

SCHEMA DE CABLAGE MOTEUR  
CABLAGE 12201069

TABLEAU MACHINE 5 INST.  
CABLAGE 12201070

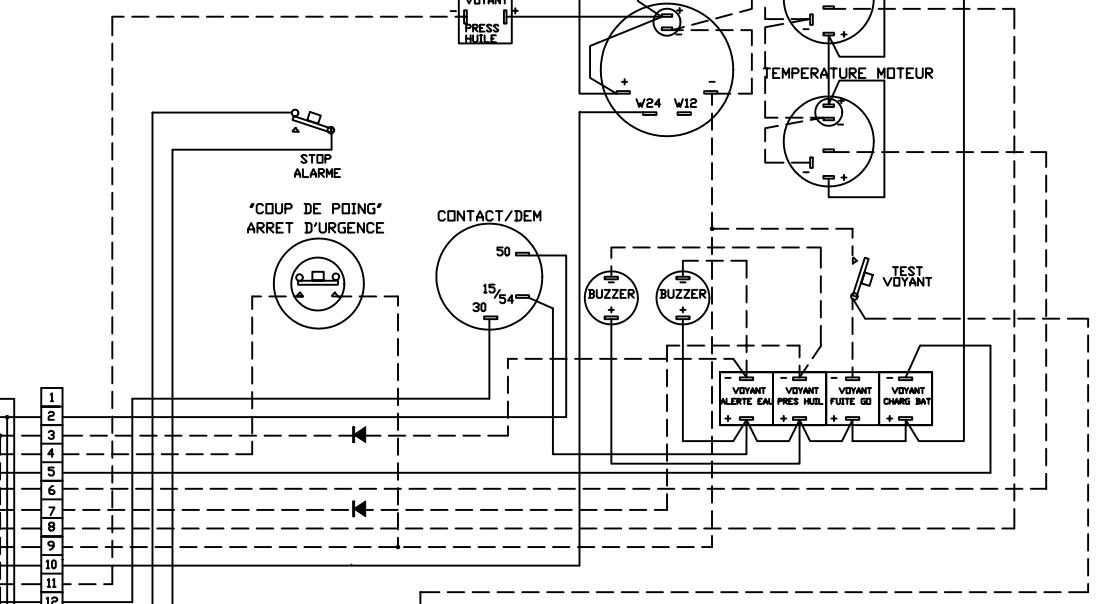
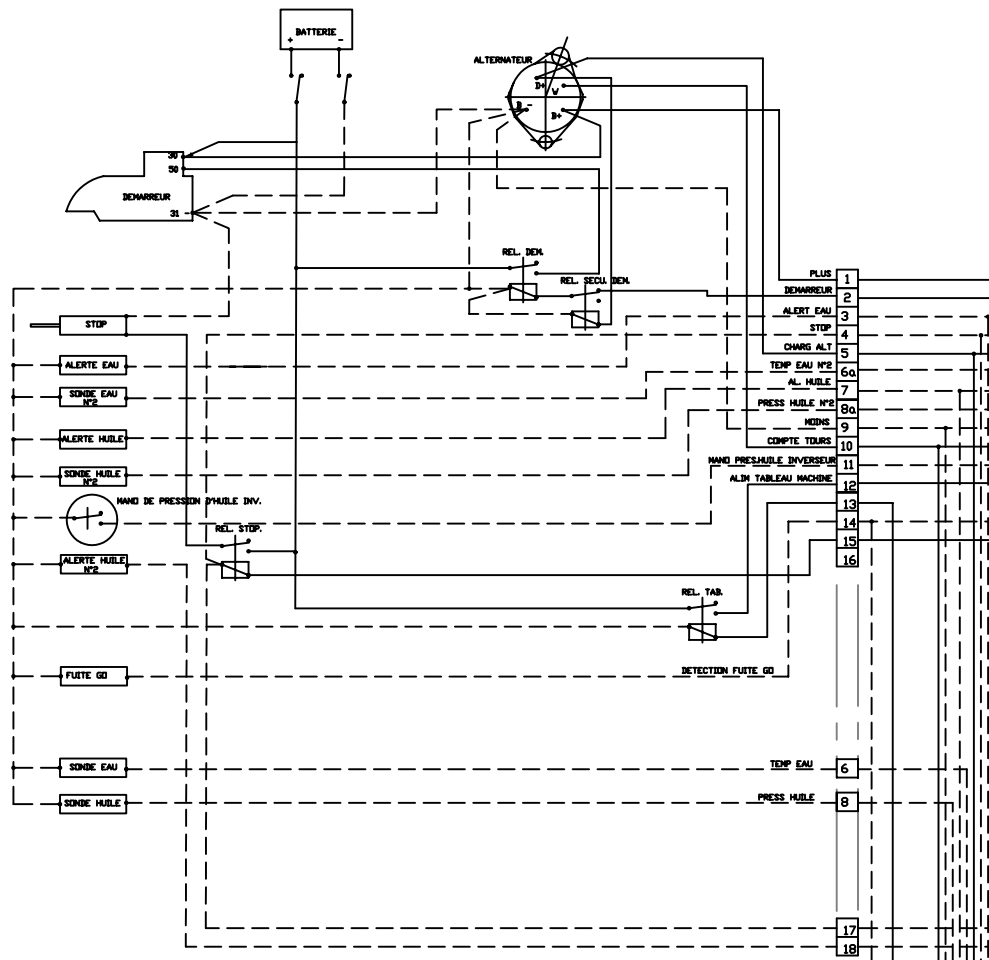
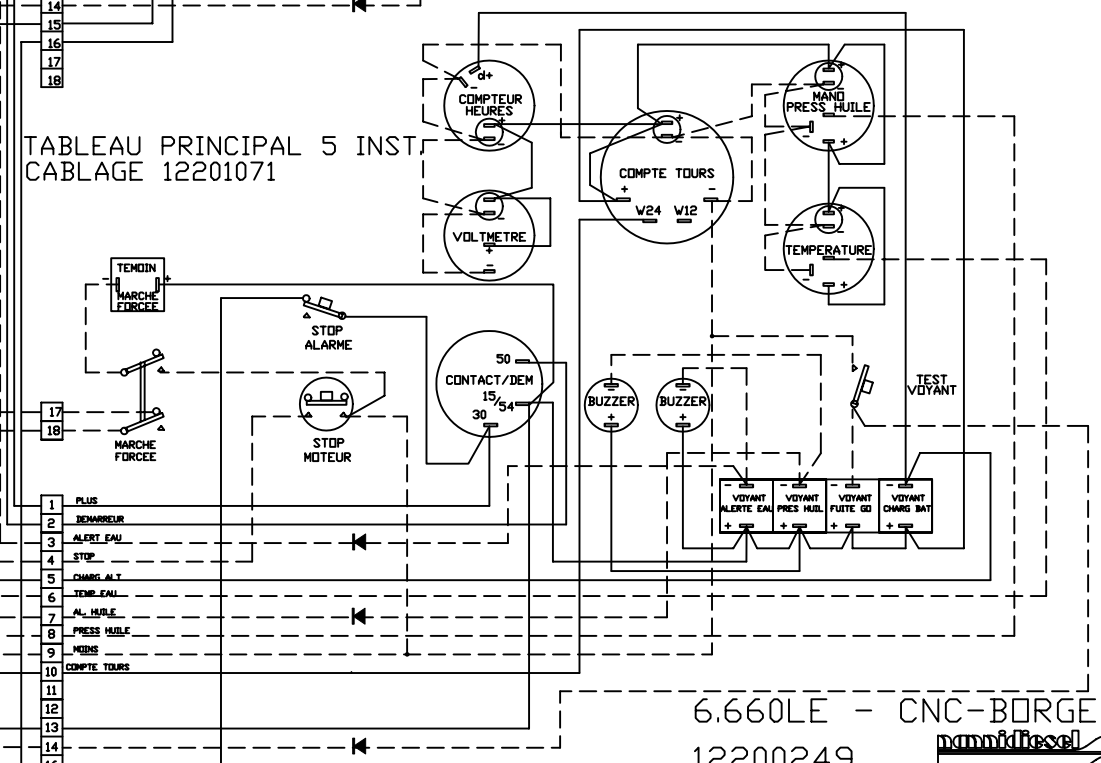


TABLEAU PRINCIPAL 5 INST.  
CABLAGE 12201071



- NOTA:
- ENSEMBLE 48200975
  - MANDO DE PRESSION D'HUILE INV.
  - COMPRENANT:
  - 1 MANDO-CONTACT 0-28 B PREREGLE 5B
  - 1 FLEXIBLE L 500 AVEC RACCORD DROIT ET COUDE 1/8"
  - 1 AMORTISSEUR DE PULSATION
  - 1 EQUERRE MONTEE SOUPLE