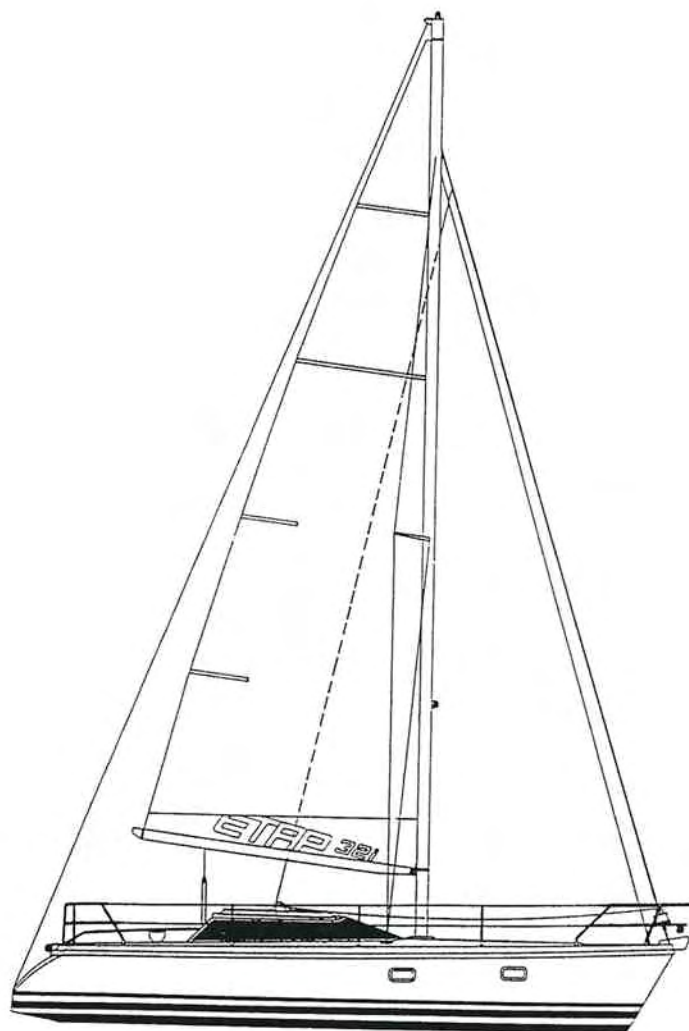


ETAP Yachting N.V. Steenovenstraat 2 B - 2390 MALLE Tel. + 32 3 312.44.61 Fax + 32 3 312.44.66



ETAP 32i

cruising

Instructieboek
Manuel d'information

INLEIDING INTRODUCTION

1

Inleiding

1. Inhoud
2. Voorwoord
3. Woord van de architect
4. Certificatie

Beschrijving van de ETAP 32i

5. Technische gegevens
6. Dek
7. Zeilen
8. Staand want

Beschrijving van het interieur

9. Interieur
10. Keuken
11. Toiletruimte

Aandrijving

12. Motorinstallatie
13. Motor

Varen met de ETAP 32i

14. Tewaterlating
15. Montage staand want
16. Montage 2e voorstag
17. Lopend want
18. Grootschoot
19. Lopend want - constructie
20. Masttrim
21. Trimtabel

22. Reven van genua met rolreefsysteem
23. Reven van het grootzeil
24. Spinnakerzeilen

Uitrusting

25. Elektrische uitrusting
26. Positie van de elektrische kabelbuizen
27. Elektriciteitsschema
28. Navigatieinstrumenten
29. Sanitaire installatie
30. Lenspomp
31. Gasinstallatie
33. Vuilwatertank

Stuurinrichting

34. Helmstok
35. EVS - ETAP Verticaal Stuursysteem
36. EVS - ETAP Verticaal Stuursysteem

Onderhoud

37. Polyester, onderwaterschip en antislip
38. Hout, inox, aluminium
39. Zeilen
40. Winterberging

Dienst na verkoop

41. Dealernet
42. Garantiebepalingen

Introduction

1. Contenu
2. Préface
3. Mot de l'architecte
4. Certification

Description de l'ETAP 32i

5. Spécifications techniques
6. Pont
7. Voiles
8. Gréement dormant

Description de l'intérieur

9. Intérieur
10. Cuisine
11. Cabinet de toilet

Propulsion

12. Installation moteur
13. Moteur

En route avec l'ETAP 32i

14. Mise à l'eau
15. Montage gréement dormant
16. Montage étai largable
17. Gréement courant
18. Écoute grand'voile
19. Gréement courant - construction
20. Réglage du mât
21. Réglage du gréement

22. Enrouler le génois
23. Prise de ris de la grand'voile
24. Sous spinnaker

Équipement

25. Équipement électrique
26. Position des tubes pour câblage électrique
27. Schéma d'électricité
28. Instruments de navigation
29. Installation sanitaire
30. Pompe de cale
32. Installation de gaz
33. Réservoir retenu des eaux usées

Système de gouvernail

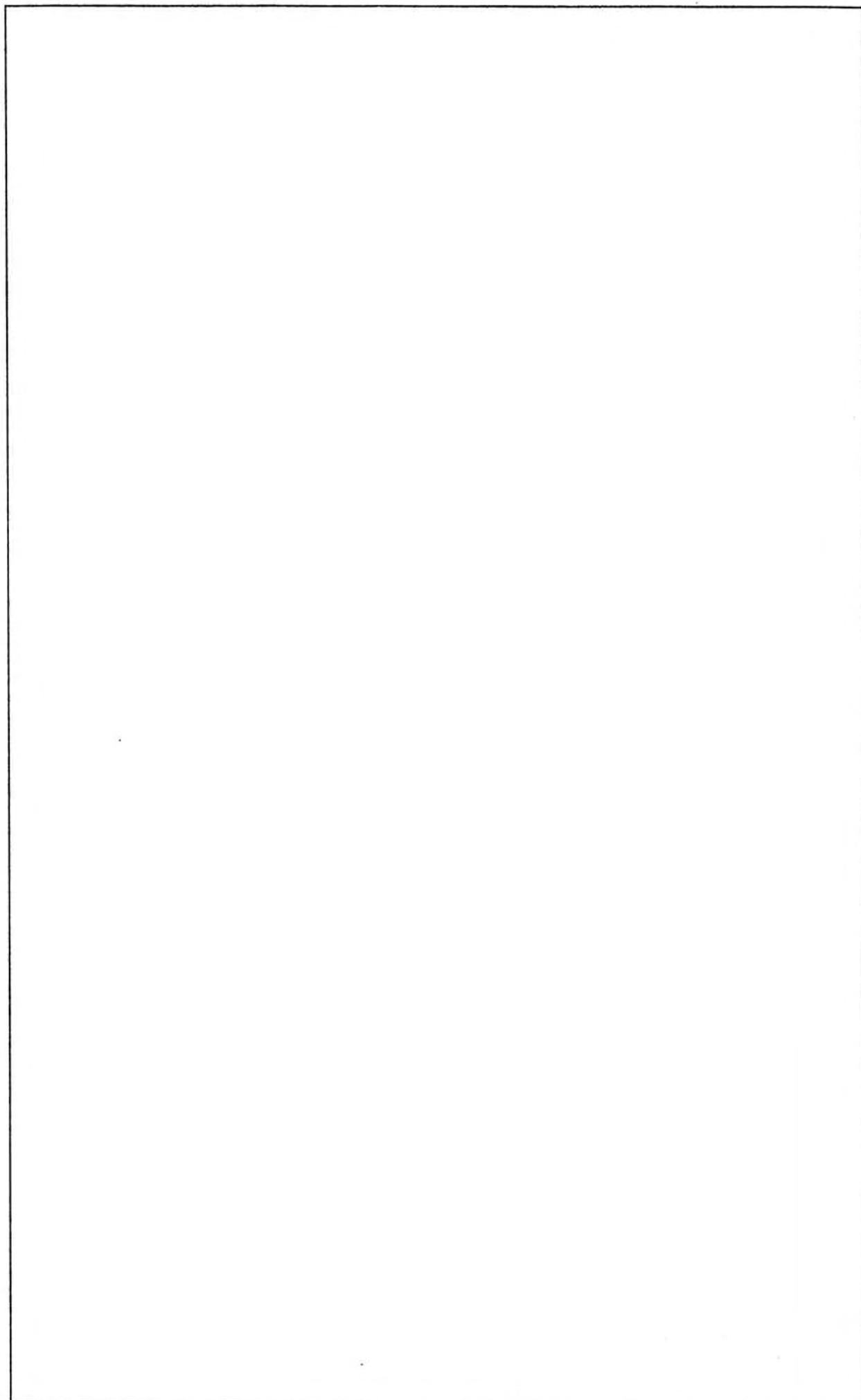
34. Barre franche
35. Système EVS
36. Système EVS

Entretien

37. Polyester, carène et anti-dérapant
38. Bois, inox, aluminium
39. Voiles
40. Hivernage

Service après-vente

41. Réseau de concessionnaires
42. Conditions de garantie



VOORWOORD

Van harte gefeliciteerd met uw ETAP 32i !

Door een schip van onze werf te kopen, schenkt U ons uw vertrouwen. Wij weten dat U uw keuze weloverwogen heeft omdat U ook meent dat een kwalitatieve vakantie een kwalitatief produkt veronderstelt.

Dit instructieboek werd samengesteld om U te helpen uw schip veilig en correct te bedienen en bijgevolg met maximaal zeilplezier te varen. Het boek bevat details over het schip, zijn uitrusting, eventuele opties en nuttige informatie over het gebruik en onderhoud ervan. Lees daarom grondig deze brochure en maak U ermee vertrouwd alvorens het schip in gebruik te nemen.

Indien dit uw eerste schip is, of u van boottype veranderd bent, zorg ervoor dat U ervaring opdoet in het gebruik van de volledige uitrusting alvorens U beslist het roer in handen te nemen om als stuurman de verantwoordelijkheid te dragen.

Uw ETAP-agent, een zeilsportvereniging of jachtclub in uw buurt geven graag advies over zeilscholen en bekwame instructeurs.

Met de aflevering van uw schip loopt onze "relatie" niet ten einde ... ze begint pas !

Vul daarom nu meteen uw garantiekaart in. Hierbij vragen wij u tevens enige gegevens over uzelf in te vullen, wat ons toelaat onze klanten nog beter te leren kennen.

Wij danken U voor het vertrouwen en wensen U goede vaart !

HOUD DIT INSTRUCTIEBOEK STEEDS BINNEN HANDBEREIK EN OVERHANDIG HET AAN DE NIEUWE EIGENAAR WANNEER U UW SCHIP WENST TE VERKOPEN !

PRÉFACE

Nos sincères félicitations à l'achat de votre ETAP 32i !

Vous avez fait votre choix et ce choix suppose un acte de confiance dans nos produits.

Ce manuel d'instruction a été rédigé pour vous aider à utiliser votre voilier de manière correcte afin d'arriver toujours à bon port et de vous garantir un plaisir optimal de navigation. Le manuel contient un trésor d'information sur le bateau, son équipement, ses options et tout genre de renseignements utiles sur son emploi et son entretien. Lisez donc attentivement ce manuel et familiarisez-vous avec son contenu avant de prendre la mer.

Si ce bateau est votre premier voilier, ou si vous venez de changer de type de bateau, veillez à ce que vous ayez une expérience acquise de l'équipement complet avant de prendre la barre et assurer la responsabilité.

Votre agent ETAP, tout comme les associations de voile et les yacht-clubs dans votre région seront heureux de vous renseigner sur des écoles de voile et des instructeurs compétents.

Avec la livraison de votre bateau, notre relation ne fait que larguer les amarres !

Remplissez donc votre carte de garantie aujourd'hui. Nous vous demandons aussi de répondre à quelques questions sur vous-même, ce qui nous permet de mieux connaître nos clients.

Nous vous remercions de votre confiance et nous vous souhaitons une bonne navigation !

GARDEZ CE MANUEL À PORTÉE DE MAIN ET REMETTEZ LE AU PROPRIÉTAIRE SUIVANT SI JAMAIS VOUS DECIDEZ À VENDRE VOTRE BATEAU !

INLEIDING

WOORD VAN DE ARCHITECT

Wij blijven trouw aan alle principes die onze zeiljachten zo succesvol hebben gemaakt. Het jongste bewijs : de ETAP 32i Cruising.

Veiligheid, comfort en zeilplezier :

Het eerste ETAP-principe : veiligheid door onzinkbaarheid. Dank zij het ontwerp op krachtige CAD software werden de voordelen van de dubbelschaligheid bij de ETAP 32i nog verder verfijnd.

Behalve een optimale verdeling van drijfvolumes en berguimten biedt dit concept ook nog de volgende voordelen : verhoogde rompstijfheid, condensvrije kajuiten en een eenvoudig onderhoud.

Het tweede ETAP-principe : absoluut comfort aan boord. De ETAP 32i Cruising combineert op een unieke wijze de ervaring van de legendarische architect Philippe Harlé en het designers-talent van Alain Mortain. Het resultaat mag er zijn : een sportief en buitengewoon comfortabel zeiljacht dat levendigheid koppelt aan aangenaam zeilgedrag.

Het derde ETAP-principe : zeiltechnisch, ook onder motor, dient een ETAP steeds een voorbeeld te zijn van comfort. Precies daarom hebben de architecten voor een sportief 7/8e tuigage gekozen.

Vanop de trapneergang, waarvan de anti-slip treden aan de zijkanten gebogen zijn - aangepast aan elke hellingsgraad - en de randen afgerond, wordt meteen de toon aangegeven !

Onderaan de ergonomische trapneergang hebben de architecten een echt 'kruispunt' ontworpen, van waaruit u toegang hebt tot alle zones van het jacht.

Aan bakboord, de ruime keuken met een overvloed aan beschikbare berguimte.

Aan stuurboord, de kaartentafel die al even zorgvuldig bestudeerd werd, waar de schipper het schakelpaneel en de instrumenten binnen zicht- en handbereik heeft.

Centraal in het jacht, de hoofdkajuit : een staaltje van helderheid, ruimte en comfort, met een stevig aan de maststeun verankerde en neerklapbare tafel.

Dan zijn er nog de twee afzonderlijke kajuiten, beide voorzien van een ruim en comfortabel dubbel bed. Hangkasten, ruim bemeten berguimten en talrijke opengaande raampjes vervolledigen hier het interieur.

Overall, tot in de toilet/doucheruimte, herkent U dezelfde kwaliteit in de afwerking, hetzelfde comfort en het streven naar verzorgde details.

Het genot van prestaties en comfort :

Rondom het panoramisch venster vindt U een dek dat een perfect vrije circulatie in alle veiligheid mogelijk maakt, mede dank zij het zorgvuldig aangebrachte anti-slip.

Het is echter vooral vanuit de kuip dat U het concept van de ETAP 32i zal waarderen. Alle vallen en schoten komen hier samen, en U kan dus moeiteloos en zonder de kuip te verlaten een zeil hijsen of strijken, reven of trimmen.

Of U nu op de teakhouten kuipbanken of op de kuiprand zit, of U nu hoog aan de wind zeilt of voor de wind, U zal steeds weer genieten van comfortabele prestaties.

De ETAP 32i zal U blijven verbazen ... en niet alleen U !!

MOT DE L'ARCHITECTE

Fidèle à tous les principes qui ont fait le succès des voiliers de la marque, voici l'ETAP 32i Cruising.

Securité, confort et voile facile :

Premier principe ETAP : la sécurité offerte par l'insubmersibilité. Grâce à la Conception Assistée par Ordinateur appuyée sur des outils informatiques d'une puissance exceptionnelle, les avantages du contremoulage integral de l'ETAP 32i ont été poussés à un niveau jamais atteint auparavant.

L'exceptionnelle répartition des volumes d'insubmersibilité et des rangements s'ajoute aux autres avantages de cette technique : solidité, rigidité, isolation thermique ou phonique et absence totale de condensation.

Second principe ETAP : l'agrément d'un confort total à bord. Fruit de l'expérience légendaire de Philippe Harlé et du talent de designer d'Alain Mortain, l'ETAP 32i Cruising offre une grande vivacité et une douceur de mouvement étonnante. Très équilibrée, la carène est capable de vitesses moyennes remarquables grâce à sa grande longueur de flottaison.

Troisième principe ETAP : la manœuvre d'un voilier ETAP doit toujours être un modèle de facilité. Voilà pourquoi les architectes ont opté pour un grément fractionné aussi agréable que sportif.

Dès la descente, dont les marches antidérapantes sont incurvées et les angles arrondis, le ton est donné. Au pied de la descente ergonomique, les architectes ont prévu un véritable 'carrefour' d'où vous pouvez accéder à toutes les zones du voilier.

A bâbord, la cuisine est spacieuse, dotée d'un volume de rangements impressionnant.

Sur l'autre bord, la table à cartes a fait l'objet d'autant de soins et le navigateur dispose, face au regard et à portée de main, de toute l'instrumentation.

Au cœur du voilier, le carré : un véritable salon, lumineux, vaste et confortable, où l'épontille de mât renforce le support d'une table à deux abattants.

Restent encore à découvrir les deux cabines dotées de couchettes doubles au confort hors du commun. Penderies, coffres, et encore, de nombreux hublots ouvrants agrémentent ces cabines.

Partout, et jusque dans le compartiment toilette, vous découvrirez la même qualité de construction, le même confort, et l'extrême souci du détail soigné.

Le plaisir de la performance confortable :

Autour du deck-house, le pont constitue une surface de circulation parfaitement dégagée ...

Mais c'est surtout depuis le cockpit que vous apprécierez la conception de l'ETAP 32i. La totalité des manœuvres sont renvoyées ici et pour envoyer une voile ou l'affaler, prendre ou larguer un ris, régler une écoute, il est inutile de bouger.

L'ensemble : une voilure 'hautes performances' pour vivre des croisières faciles.

Il ne nous reste plus enfin qu'à vous installer sur les bancs ou les hiloires et, au près comme au portant, vous goûterez toujours le plaisir de la performance confortable.

DECISION D'APPROBATION D'UN NAVIRE DE SERIE

Le Ministre de l'Equipelement, des Transports et du Tourisme,
VU l'avis N° 251/56 du 8 SEPTEMBRE 1994
de la commission nationale de sécurité de la navigation de plaisance

. CHANGEMENTS D'IMPORTATEUR A CONSTRUCTEUR ET PUISSANCE

DECIDE :

Les navires appartenant à la série "ETAP 32 I"
(selon n° 6122)

Construits par : ETAP YACHTING n.v.
Steenovenstraat 2
2390 MALLE (BELGIQUE)

sont approuvés sous le numéro 7 7 2 4

pour une navigation en X 2 3 4 5 6 catégorie

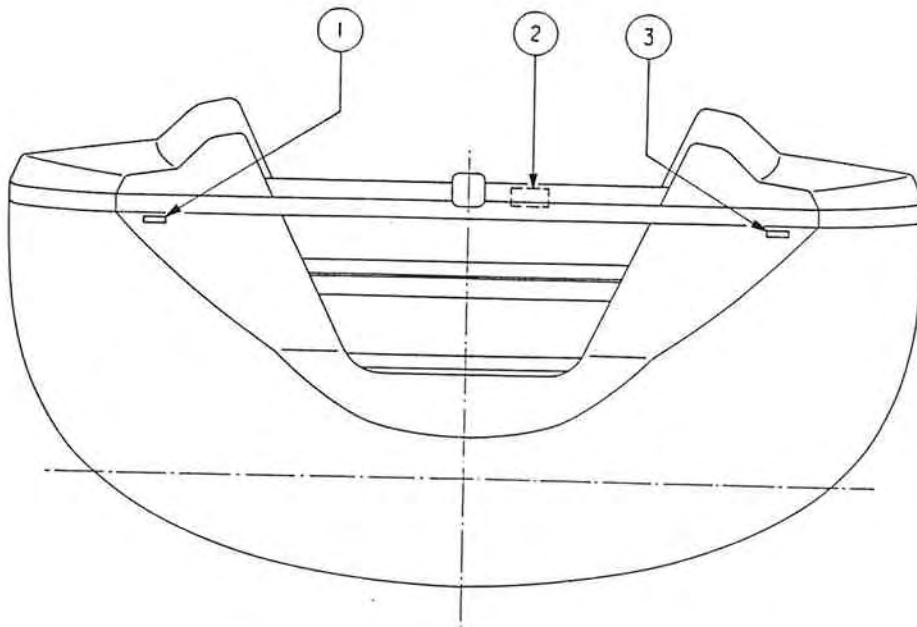
avec X 6 6 6 8 8 personnes embarquées

PROCES VERBAL 251/56 DU 08/09/94
LONGUEUR HORS TOUT : 9,73 m LARGEUR HORS TOUT : 3,42 m
TYPE DE NAVIRE : VOILIER
MATERIAL COQUE : COMPOSITE DONT POLYESTER
TYPE MOTEUR : FIXE AVEC LIGNE D'ARBRE
NOMBRE DE MOTEURS : 1 PUISSANCE TOTALE MAXI : 16 kW
TONNAGE : 9,69 T(x)
CARBURANT : G.O.
SURFACE VOILE : 54,60 m2
INSUBMERSIBILITE : OUI
HABITABLE : OUI
NOMBRE DE COQUES : 1 MONOCOQUE

Fait à Paris, le 10 OCT. 1994

Pour le ministre et par délégation
Le Sous-Directeur de la Sécurité des Navires


Gérard CADET



INLEIDING INTRODUCTION

4

CERTIFICATIE

De ETAP 32i is goedgekeurd door de Franse Marine Marchande in tweede categorie d.w.z. dat het vaargebied zich uitstrekt tot 200 mijlen vanaf een beschutte ligplaats.

Het aantal toegelaten personen aan boord bedraagt zes personen bij navigatie in tweede categorie en acht personen bij navigatie in de categorie drie tot en met zes.

ROMP-CODERING

Het identificatienummer is op de spiegel aan bakboord aangebracht (1).

Het ziet er uit als volgt :

1888131 - 32.2.000

nummer van fabricant serienummer van de boot

Het serienummer is ook op het kenplaatje geslagen. Dit is tegen de achterwand van de cockpit aan stuurboordzijde aangebracht (2).

Vanaf juni 1996 wordt het CE-rompcoderingsnummer aangebracht aan stuurboord (3).

Bij briefwisseling het serienummer steeds vermelden !!

CERTIFICATION

L'ETAP 32i a été approuvé par la Marine Marchande française dans la deuxième catégorie, ce qui veut dire que la zone de navigation s'étend jusqu'à 200 miles en dehors d'un amarrage protégé.

Le nombre des personnes embarquées admis est six personnes pour les navigations en deuxième catégorie et huit personnes pour les navigations en troisième jusqu'à la sixième catégorie.

IDENTIFICATION DE LA COQUE

L'identification a été mentionnée sur la jupe à bâbord.

Le numéro est composé comme suite :

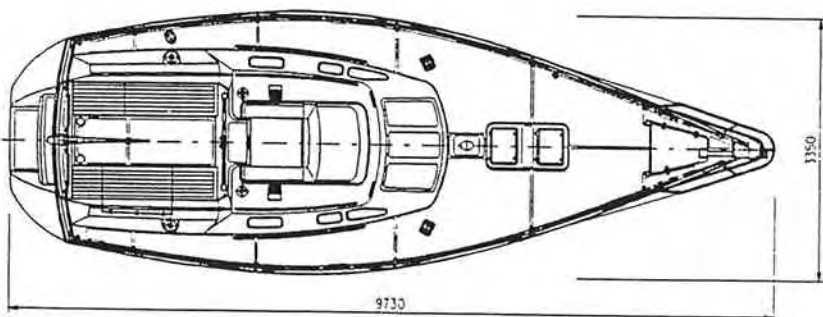
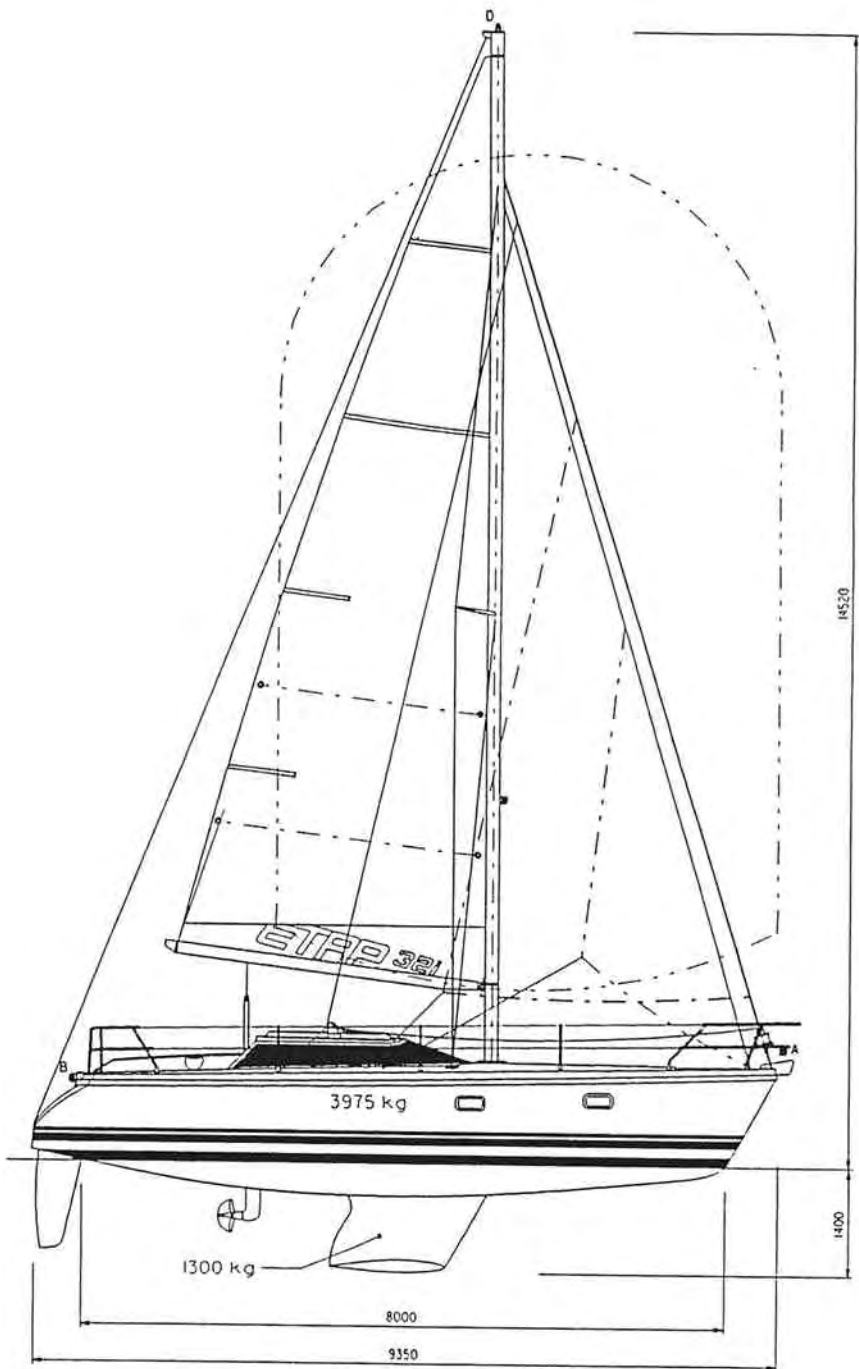
1888131 - 32.2.000

numéro du fabricant numéro de série du bateau

Le numéro de construction du bateau est également mentionné sur la plaque d'immatriculation. Cette plaque se trouve sur la paroi du fond du cockpit à tribord.

A partir du mois de juin 1996 le numéro d'identification de la coque CE est mentionné à tribord (3).

Nous vous prions de mentionner toujours ce numéro de construction en correspondance !!



BESCHRIJVING VAN DE ETAP 32I
DESCRIPTION DE L'ETAP 32I

5

TECHNISCHE GEGEVENS

Hoofdafmetingen

- lengte romp 9,35 m
- lengte over alles 9,73 m
- lengte waterlijn 8,00 m
- breedte romp 3,35 m
- breedte over alles 3,42 m
- breedte waterlijn 2,76 m
- diepgang 1,40 m
- masthoogte incl. windex 14,70 m

Gewicht

- standaard boot 3975 kg
(lege tanks)
- kiel (1,40 m) 1300 kg

Elektriciteit

- spanning : 230V - 50Hz (optie)
12V gelijkspanning
- batterijen :
boordbatterij : 108 Ah - 12V
startbatterij : 70 Ah - 12V

Tankinhoud

- brandstof (diesel) : 64 l.
- water : 130 l.

Motor

- type : VOLVO 2020S 3-cylinder
- vermogen : 14 kW (19PK) bij 3600 t/min.
- min. verbruik : 270 g/kWh bij 2500 t/min.
- vaste schroef : 16" x 11"
- klapschroef : 15" x 9" (optie)

Ontwerp categorie

- volgens Marine Marchande : 2e categorie
- volgens EU-norm : categorie A

SPECIFICATIONS TECHNIQUES

Mesures principales

- longueur de coque 9,35 m
- longueur hors-tout 9,73 m
- longueur de flottaison 8,00 m
- largeur coque 3,35 m
- largeur hors-tout 3,46 m
- largeur de flottaison 2,76 m
- tirant d'eau 1,40 m
- tirant d'air incl. windex 14,70 m

Poids

- bateau standard 3975 Kg
(réservoirs vides)
- lest (1,40 m) 1300 kg

Electricité

- courant : 230V - 50Hz (option)
12V courant continu
- batteries :
batterie de bord de 108 Ah-12V
batterie de démarrage de 70 Ah-12V

Capacité des réservoirs

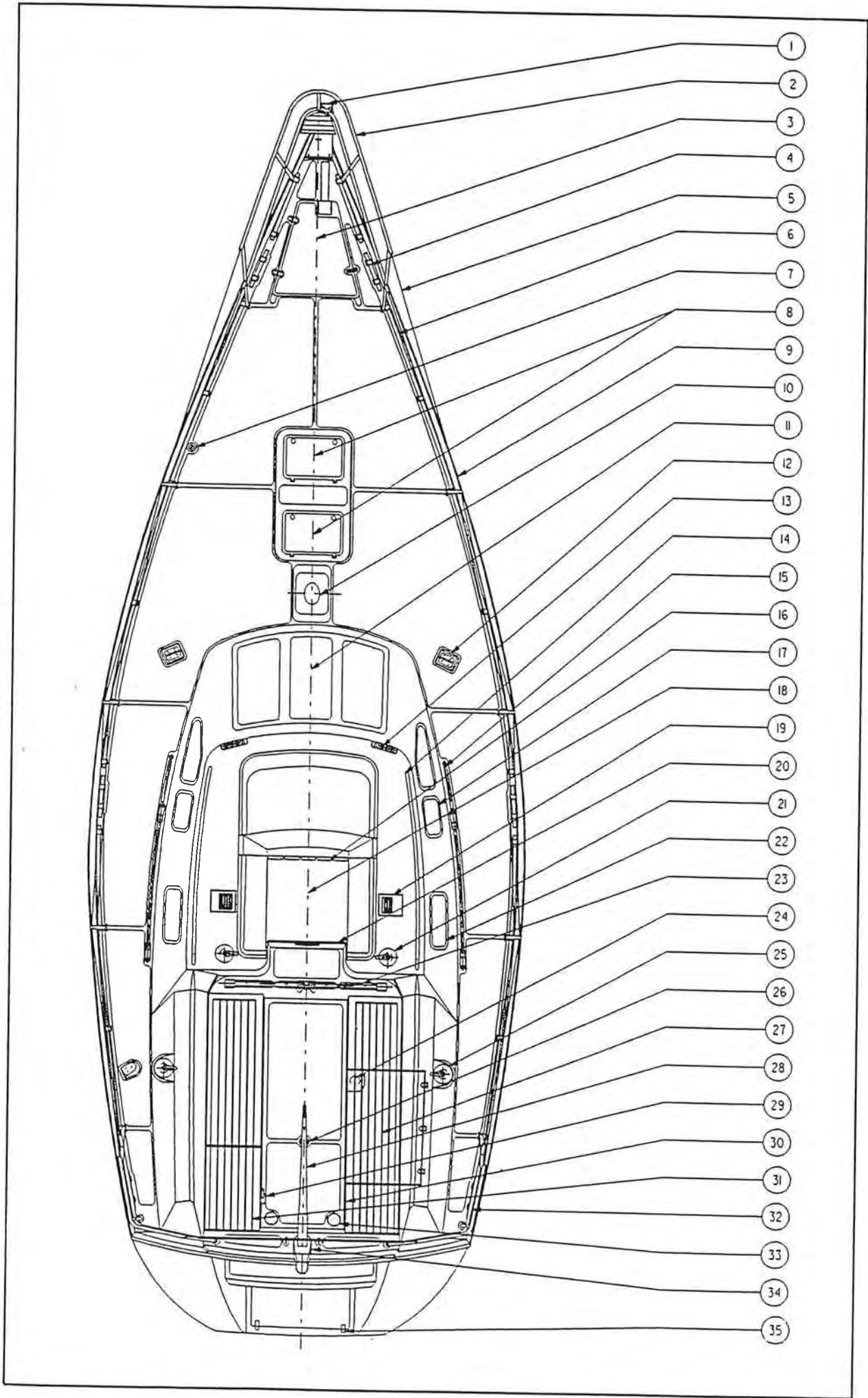
- carburant (diesel) : 64 l.
- eau : 130 l.

Moteur

- Type : VOLVO 2020S 3 cylindres
- Puissance : 14 kW (19 CH) à 3600 t/min.
- Consommation min. : 270 g/kWh à 2500 t/min.
- Hélice : 16" x 11"
- Hélice repliable : 15" x 9" (option)

Catégorie de construction

- selon la Marine Marchande : 2ième catégorie
- selon les normes CE : catégorie A



BESCHRIJVING VAN DE ETAP 32I
DESCRIPTION DE L'ETAP 32I

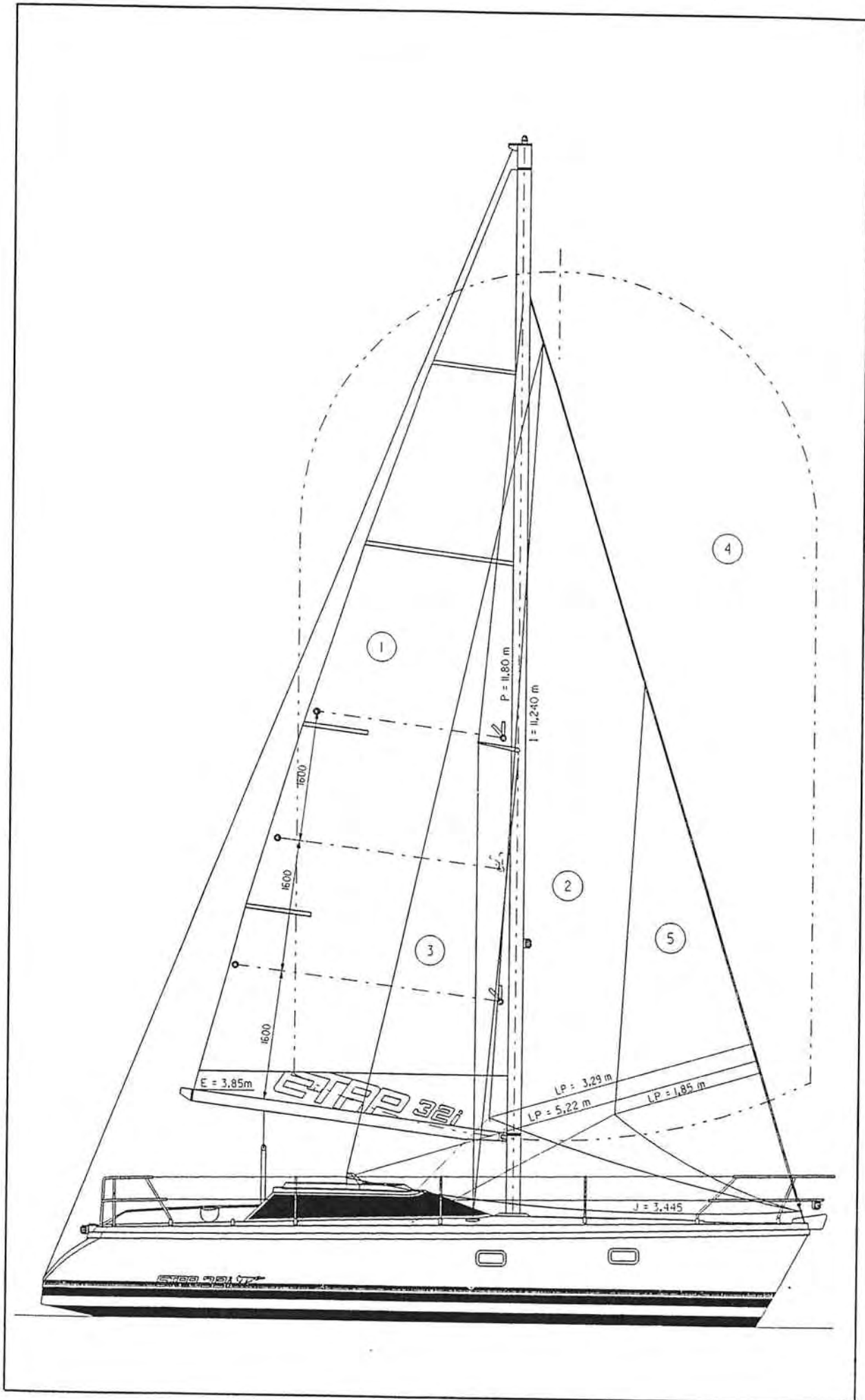
6

DEK

- | | |
|---|-----------------------|
| 1. Boegbeslag met ankerrol en voorstagputting | 19. Valstoppers |
| 2. Preekstoel | 20. Steekschotten |
| 3. Ankerkoffer | 21. Vallier |
| 4. Bolder | 22. Opegaand raam |
| 5. Dubbele zeereeling | 23. Overlooprail |
| 6. Voetrail | 24. Vuldop brandstof |
| 7. Vuldop water | 25. Schootlier |
| 8. Vluchtluik | 26. Tafelpootputting |
| 9. Schuurlijst | 27. Kuipkoffer |
| 10. Mastvoet | 28. Helmstok |
| 11. Panoramisch raam | 29. Motorbediening |
| 12. Wantputting | 30. Handlenspomp |
| 13. Omkeerblokken | 31. Gasflessenberging |
| 14. Handgreep | 32. Hekstoel |
| 15. Genuarail | 33. Kuiplozing |
| 16. Instrumentenconsole | 34. Roerlager |
| 17. Opegaand raam | 35. Hekstagputting |
| 18. Schuifluik | |

PONT

- | | |
|--|---|
| 1. Ferrure d'étrave avec dévier et cadène d'étai | 19. Coinçeurs de drisses |
| 2. Balcon avant | 20. Panneaux d'entrée |
| 3. Puits à mouillage | 21. Winche de drisses |
| 4. Taquet d'amarrage | 22. Hublot ouvrant |
| 5. Filières doubles | 23. Rail d'écoute de grand'voile |
| 6. Tube cale-pieds | 24. Bouchon de remplissage du réservoir de fuel |
| 7. Bouchon de remplissage du réservoir d'eau | 25. Winche d'écoute |
| 8. Panneau de pont | 26. Pont de fixation de la table |
| 9. Liston | 27. Coffre |
| 10. Pied de mât | 28. Barre |
| 11. Fenêtre panoramique | 29. Commande du moteur |
| 12. Cadène | 30. Pompe de cale manuelle |
| 13. Poulies de renvoi | 31. Rangement pour bouteille |
| 14. Main courante | 32. Balcon arrière |
| 15. Rail de génois | 33. Épuisement cockpit |
| 16. Compas + instruments | 34. Bague de safran |
| 17. Hublot ouvrant | 35. Cadène de pataras |
| 18. Capot coulissant | |



BESCHRIJVING VAN DE ETAP 32I
DESCRIPTION DE L'ETAP 32I

7

ZEILEN

<u>Benaming</u>	<u>Oppervlakte</u>	<u>Voorlijk</u>	<u>Onderlijk</u>	<u>Achterlijk</u>
1. Grootzeil	25,85 m ²	11,60 m	3,80 m	11,74 m
2. H.A. Fok	16,40 m ²	11,10 m	3,89 m	10,55 m
3. Genua 150 %	29,00 m ²	11,10 m	5,50 m	9,54 m
4. Spinnaker	68,00 m ²	11,24 m	6,26 m	11,24 m
5. Stormfok	6,00 m ²	6,75 m	2,54 m	5,30 m

Rolzeilen voor Furlex

3. Genua 150 %	27,55 m ²	10,70 m	5,33 m	10,52 m
----------------	----------------------	---------	--------	---------

OPMERKING : - *is uw tuigage met een Furlex uitgerust, dan kunt U de stormfok (5) voeren aan de 2de voorstag (optie) - zie blz. 8*

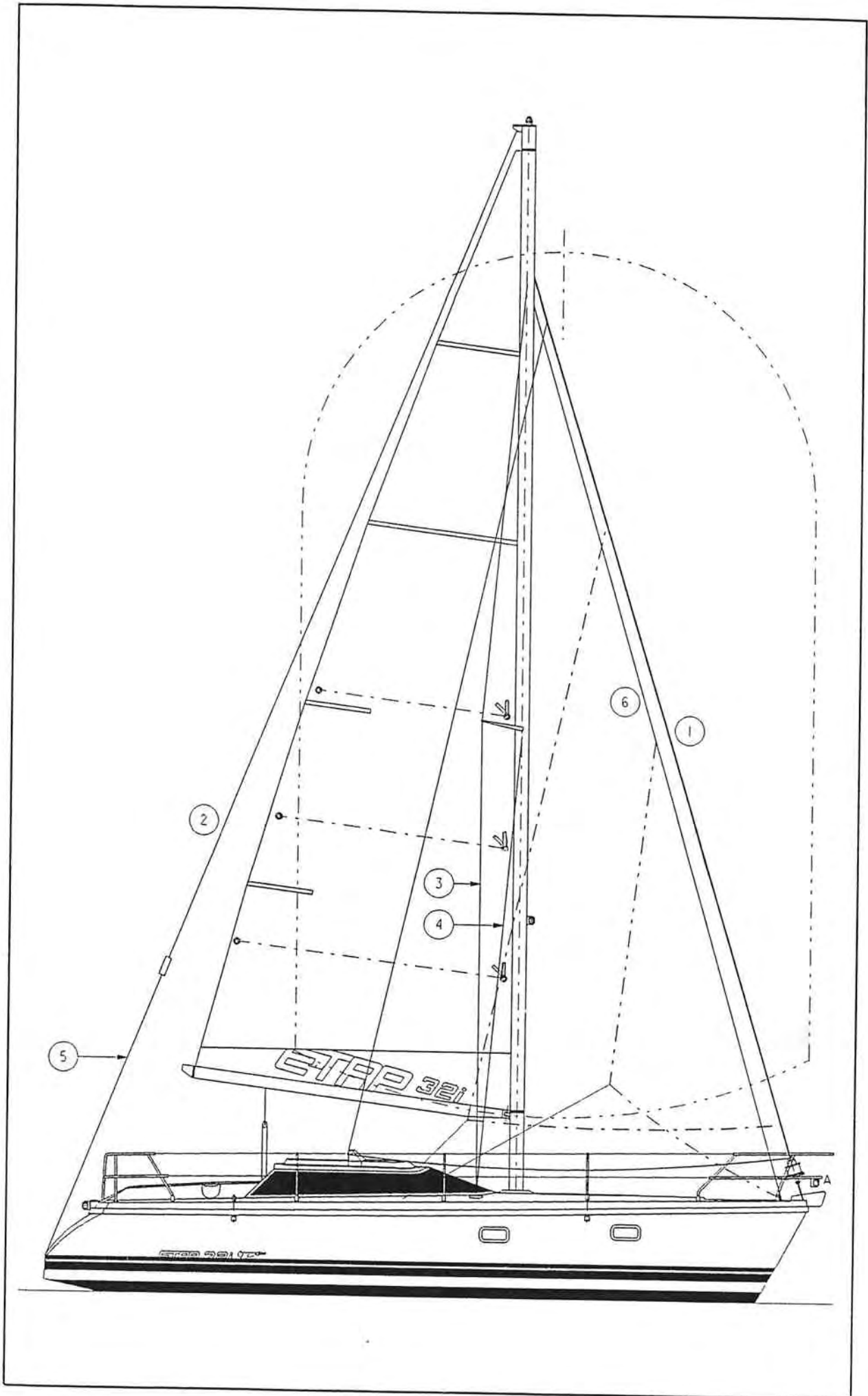
LES VOILES

<u>Type</u>	<u>Surface</u>	<u>Guindant</u>	<u>Bordure</u>	<u>Chôte</u>
1. Grand'voile	25,85 m ²	11,60 m	3,80 m	11,74 m
2. Foc solent	16,40 m ²	11,10 m	3,89 m	10,55 m
3. Génois 150 %	29,00 m ²	11,10 m	5,50 m	9,54 m
4. Spinnaker	68,00 m ²	11,24 m	6,26 m	11,24 m
5. Tourmentin	6,00 m ²	6,75 m	2,54 m	5,30 m

Voiles enrouleur pour Furlex

3. Génois 150 %	27,55 m ²	10,70 m	5,33 m	10,52 m
-----------------	----------------------	---------	--------	---------

REMARQUE : - *si votre grément est équipé d'un enrouleur Furlex, vous pouvez utilisé le tourmentin (5) avec l'étai largable (option) - voir p. 8*



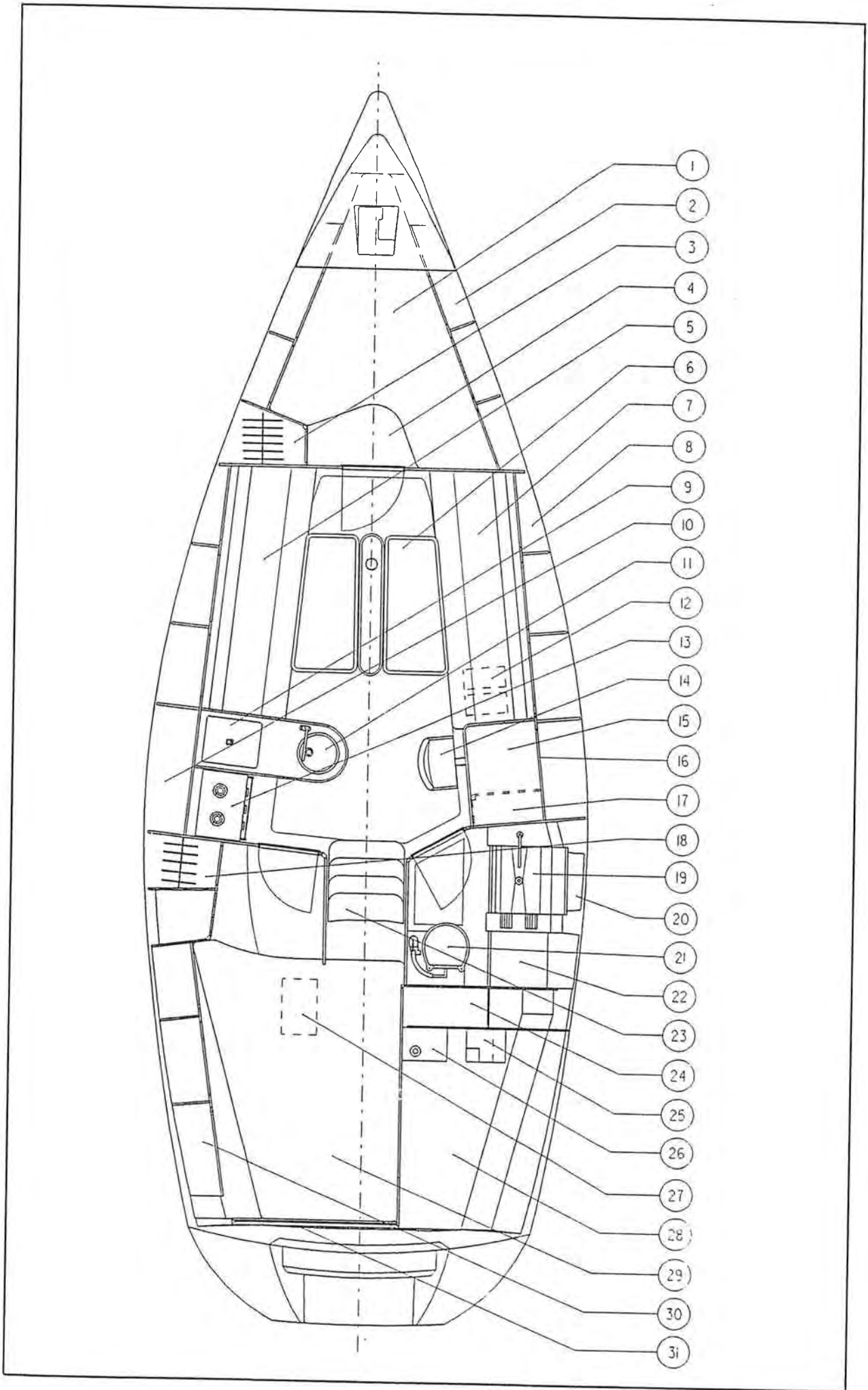
BESCHRIJVING VAN DE ETAP 32I
DESCRIPTION DE L'ETAP 32I

STAAND WANT

	Kabel diameter	Terminals	Totale lengte
1. Voorstag - standaard	6 mm 1 x 19	oog-gaffel	11,66 m
Voorstag - Furlex B	6 mm 1 x 19	oog-sta-lock	11,58 m
2. Hekstag	5 mm 1 x 19	oog-gaffel	11,00 m
3. Topwant	7 mm 1 x 19	T-oog	10,81 m
4. Onderwant	7 mm 1 x 19	T-oog	4,83 m
5. Hekstagspanner	5 mm 7 x 19	kous-kous	6,90 m
6. 2e Voorstag	5 mm 1 x 19	T-oog	10,74 m

GRÉEMENT DORMANT

	Diamètre cable	Embouts en	Longueur totale
1. Étai - standard	6 mm 1 x 19	œil-chape	11,66 m
Étai - Furlex B	6 mm 1 x 19	œil-sta-lock	11,58 m
2. Pataras	5 mm 1 x 19	œil-chape	11,00 m
3. Galhauban	7 mm 1 x 19	T-œil	10,81 m
4. Bashauban	7 mm 1 x 19	T-œil	4,83 m
5. Palan du Pataras	5 mm 7 x 19	bague-bague	6,90 m
6. Étai largable	5 mm 1 x 19	T-œil	10,74 m



BESCHRIJVING VAN HET INTERIEUR
DESCRIPTION DE L'INTÉRIEUR

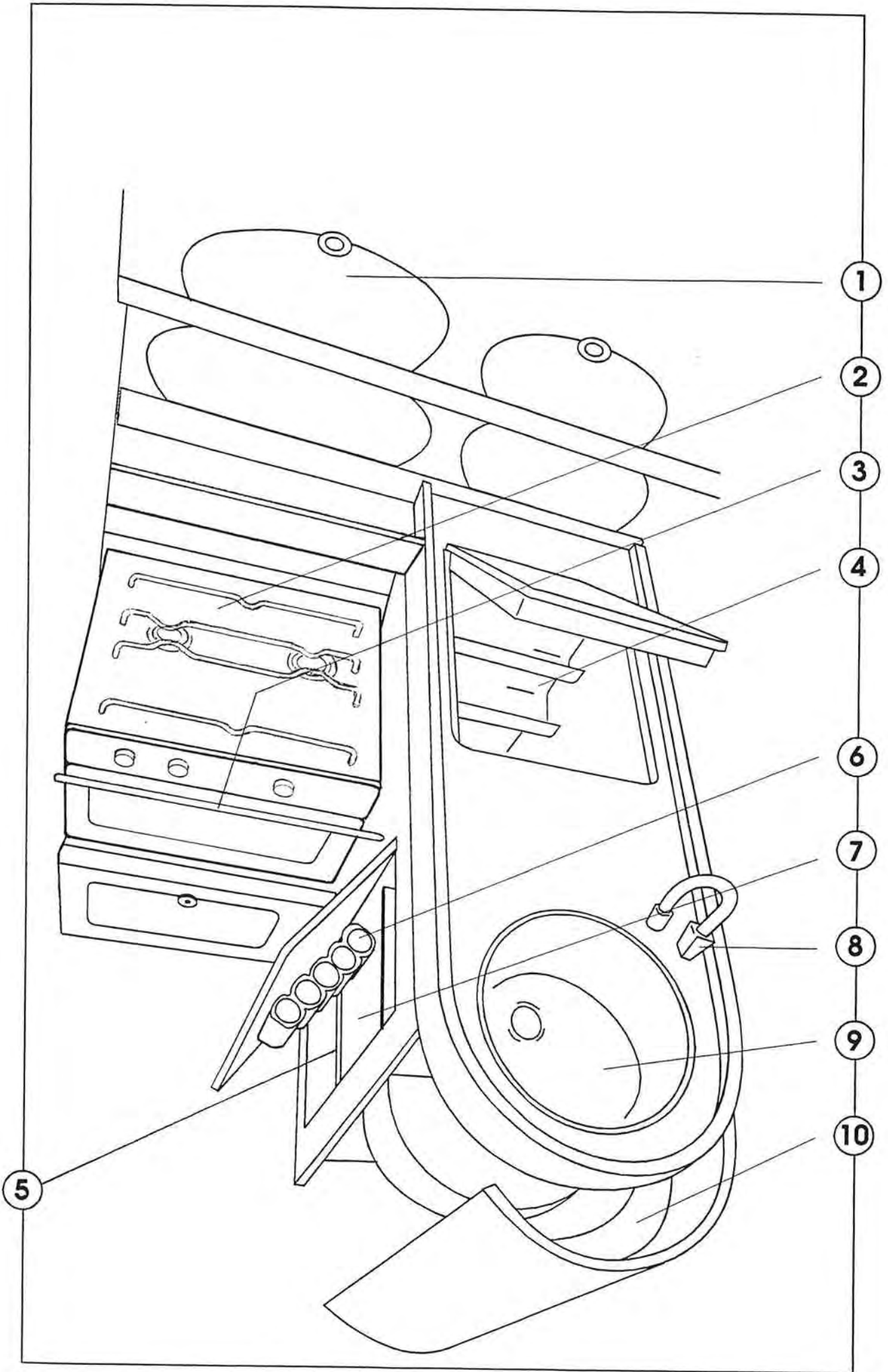
9

INTERIEUR

- | | |
|-----------------------------------|--|
| 1. Voorpiek | 17. Ladenkast |
| 2. Bergkastjes | 18. Hang- en legkast |
| 3. Hangkast | 19. Wastafel |
| 4. Verlengstuk met kussen | 20. Bergkast toiletruimte |
| 5. Kooi BB + watertank 130 l. | 21. Toilet |
| 6. Tafel | 22. Berging natte kleding |
| 7. Kooi SB + berging | 23. Motor onder trap |
| 8. Bergkastjes | 24. Bergruimte, bereikbaar vanuit toiletruimte |
| 9. Koelbox 65 dm ³ | 25. Holding-tank |
| 10. Komaliewant | 26. Brandstoftank 64 l. |
| 11. Spoelbak | 27. Boiler (optie) |
| 12. Kooi SB + batterij | 28. Zeilberging |
| 13. Fornuis 2-pits + oven | 29. Achterkajuit |
| 14. Kaartentafelzit - wegklapbaar | 30. Legkast |
| 15. Kaartentafel | 31. Wegneembaar schot |
| 16. Instrumentenbord | |

INTÉRIEUR

- | | |
|--|---|
| 1. Cabine avant | 17. Équipet |
| 2. Rangement | 18. Penderie + équipet |
| 3. Penderie | 19. Lavabo |
| 4. Rallonge + coussin de la cabine avant | 20. Rangement cabinet de toilette |
| 5. Banquette BB et réservoir d'eau 130 l. | 21. Toilette |
| 6. Table | 22. Penderie à cirés |
| 7. Banquette TrB + rangement | 23. Moteur sous descente |
| 8. Rangement | 24. Rangement accessible du compartiment toilette |
| 9. Glacière 65 dm ³ | 25. Réservoir pour WC |
| 10. Vaisselle | 26. Réservoir de gasoil 64 l. |
| 11. Évier | 27. Chauffe-eau (option) |
| 12. Vaisselle | 28. Coffre à voiles |
| 13. Réchaud à 2 feux + four | 29. Cabine arrière |
| 14. Siège de table à cartes - repliable | 30. Rangement |
| 15. Table à cartes | 31. Cloison démontable |
| 16. Panneau pour instruments de navigation | |



**BESCHRIJVING VAN HET INTERIEUR
DESCRIPTION DE L'INTÉRIEUR**

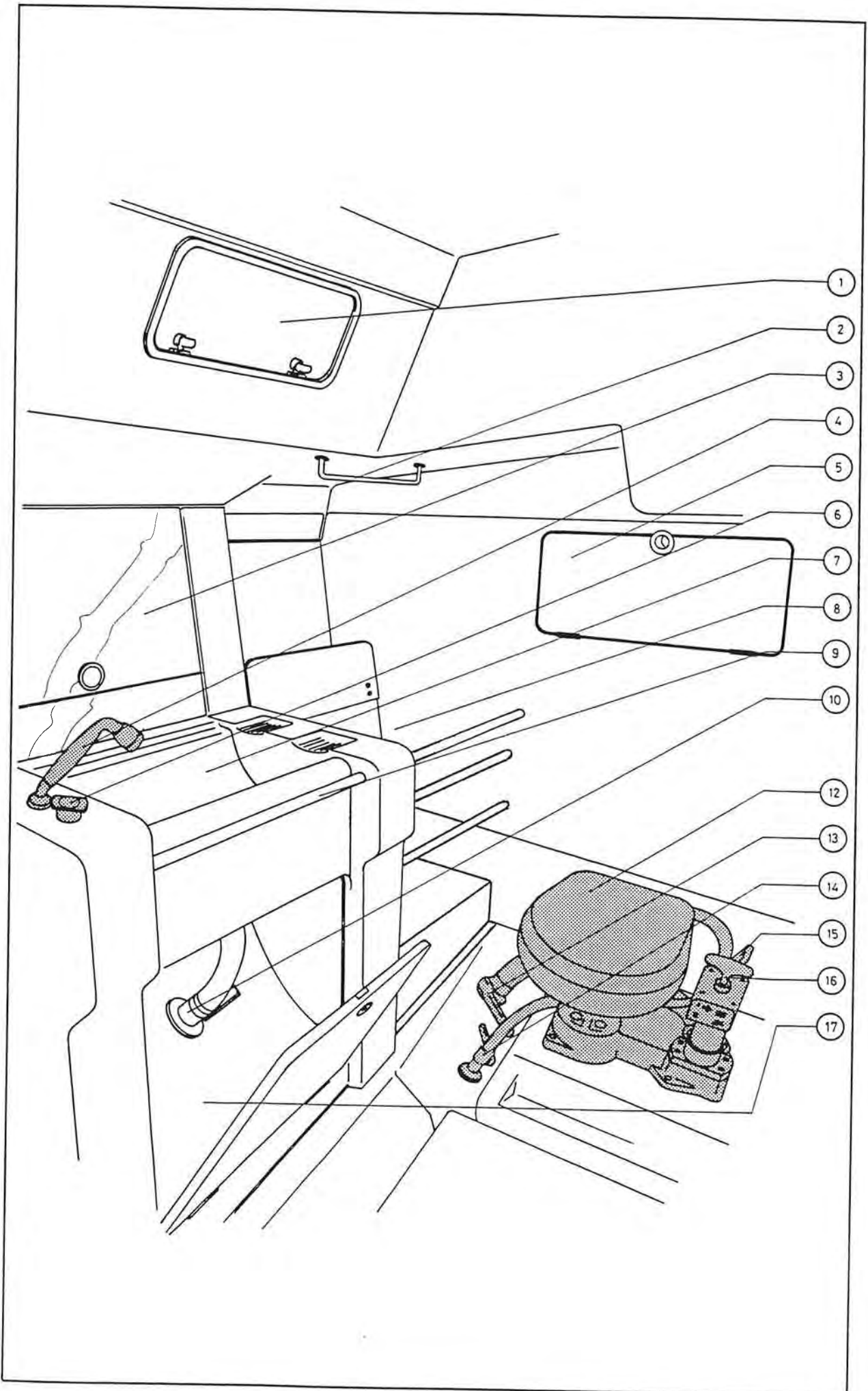
10

KEUKEN

1. Komaliewant
2. Fornuis 2-pits + oven - kardanisch opgehangen
3. Handgreep
4. Koelkast 65 dm³
5. Kraan afvoer keukenblok in bergruimte
6. Bestek
7. Bergruimte
8. Kraan koud water
9. Spoelbak
10. Vuilbak

CUISINE

1. Vaisselle
2. Réchaud à 2 feux et four à cardan
3. Main courante
4. Unité réfrigérante 65 dm³
5. Vanne d'arrêt de la cuisine dans rangement
6. Couvert
7. Rangement
8. Robinet eau froide
9. Évier
10. Poubelle



MOTOR

Type : Volvo Penta 2020 met 120S-aandrijving

- | | |
|--|---|
| 1. Vuldop koelvloeistof | 12. Luchtinlaatopening |
| 2. Expansietank | 13. Zeewaterpomp |
| 3. Relaiskast met zekeringen | 14. Inspuitpomp |
| 4. Rubberen ophanging | 15. Smeeroliefilter |
| 5. Startmotor | 16. Opvoerpomp |
| 6. Dynamo | 17. Oliekoeler, keerkoppeling |
| 7. Oliepeilstok, keerkoppeling/S-aandrijving | 18. Klapschroef |
| 8. Olievuldop, keerkoppeling/S-aandrijving | 19. Koelwaterinlaatopening, S-aandrijving |
| 9. Brandstoffilter | 20. Onderste kraan (buitenwater), S-aandrijving |
| 10. Olievuldop, motor | 21. Olie-aftapopening, S-aandrijving |
| 11. Oliepeilstok, motor | 22. Zinkring |

Voor het onderhoud van de motor : zie speciale instructie van de fabrikant.

Motorbedieningspaneel :

- | | |
|---|--|
| 1. Toerenteller | 5. Schakelaar aan/uit van bedieningspaneel |
| 2. Urenteller | 6. Startknop |
| 3. Tuimelschakelaar : voorgloeien - alarmtest | 7. Waarschuwingsdisplay |
| 4. Alarm (sirene) | |

Voor gedetailleerde uitleg van deze functie : zie speciale instructie van de fabrikant.

MOTEUR

Type : Volvo Penta 2020 avec transmission 120S

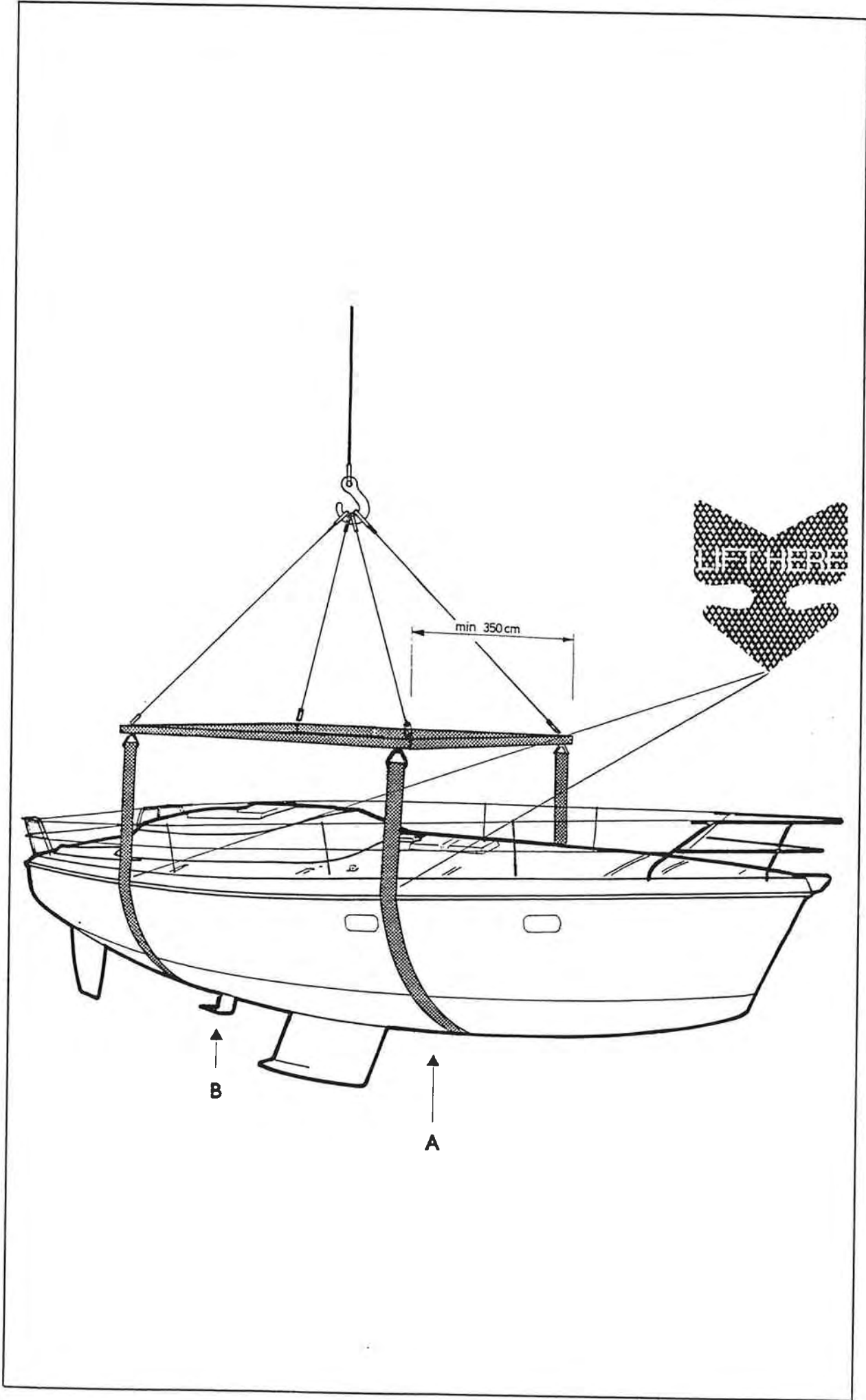
- | | |
|---|---|
| 1. Bouchon de remplissage de liquide de refroidissement | 12. Prise d'air du moteur |
| 2. Vase d'expansion | 13. Pompe à eau de mer |
| 3. Boîtier des relais et fusibles | 14. Pompe d'injection |
| 4. Support élastique de montage du moteur | 15. Filtre à huile de lubrification |
| 5. Moteur du démarreur | 16. Pompe d'alimentation |
| 6. Alternateur | 17. Radiateur d'huile de l'inverseur de marche |
| 7. Jauge d'huile, inverseur de marche/transmission | 18. Hélice rétractable |
| 8. Bouchon de remplissage d'huile, inverseur de marche/transmission | 19. Admission d'eau de refroidissement de la transmission |
| 9. Filtre fin à carburant | 20. Robinet inférieur (eau de mer) de la transmission |
| 10. Bouchon de remplissage d'huile du moteur | 21. Bouchon de vidange d'huile de la transmission |
| 11. Jauge d'huile du moteur | 22. Anneau de zinc |

Pour l'entretien du moteur, voir les instructions spécifiques du fabricant.

Planche de bord moteur :

- | | |
|---|--|
| 1. Compte-tours | 5. Bouton-pression de mise en/hors fonction de planche de bord |
| 2. Compte-heures | 6. Bouton de démarrage |
| 3. Interrupteur à levier : préchauffage - essai des alarmes | 7. Annonceur d'alarme |
| 4. Alarme (sonore) | |

Pour des explications détaillées de cette fonction, voir les instructions spécifiques du fabricant.



TEWATERLATING

1. Verzeker u ervan dat :
 - de hefkraan minimum 5.000 kg hefvermogen bezit
 - in de dwarsscheepse richting de afstand tussen de hangriemen minimum 3,5 meter bedraagt
 - in de langsscheepse richting de hijsbanden op de aangeduide plaats "Lift here" grijpen
2. Om het schip tijdens de tewaterlating goed te kunnen "besturen" enkele landvasten beleggen.
3. Oppassen voor de gevers van de instrumenten (A) en voor de saildrive (B) !

MISE À L'EAU

1. A contrôler :
 - la capacité de la grue doit être de 5.000 kg au minimum
 - la distance entre les ceintures doit être de 3,5 mètres au minimum
 - dans la direction transversale (du bateau) les ceintures de levage doivent être fixées au bon endroit "Lift here"
2. Pour bien diriger le bateau pendant la mise à l'eau, il faut fixer quelques amarres.
3. Attention aux sondeurs des instruments (A) et au saildrive (B) !

Fig. A

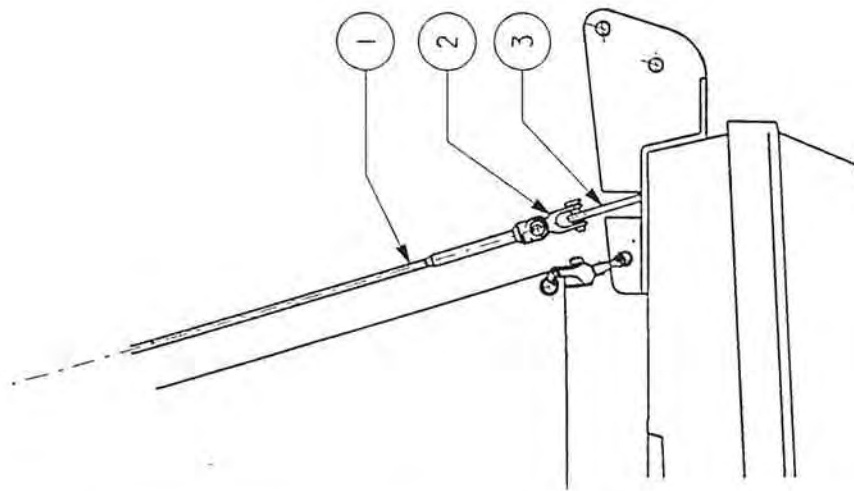


Fig. B

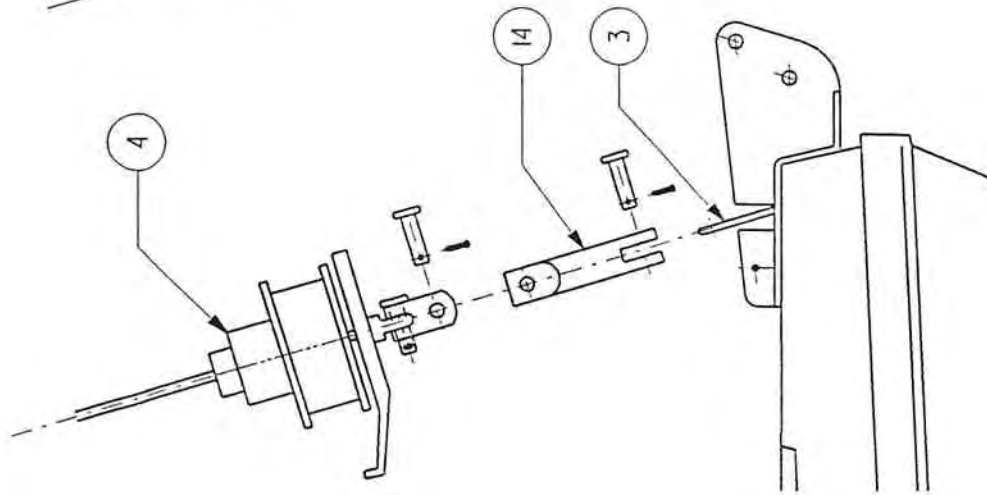


Fig. C

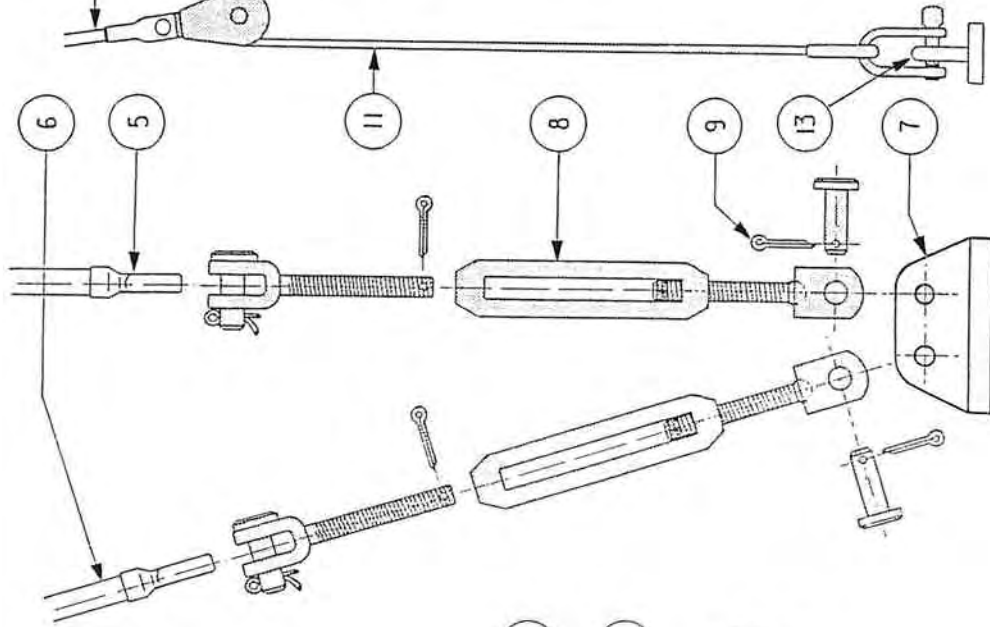
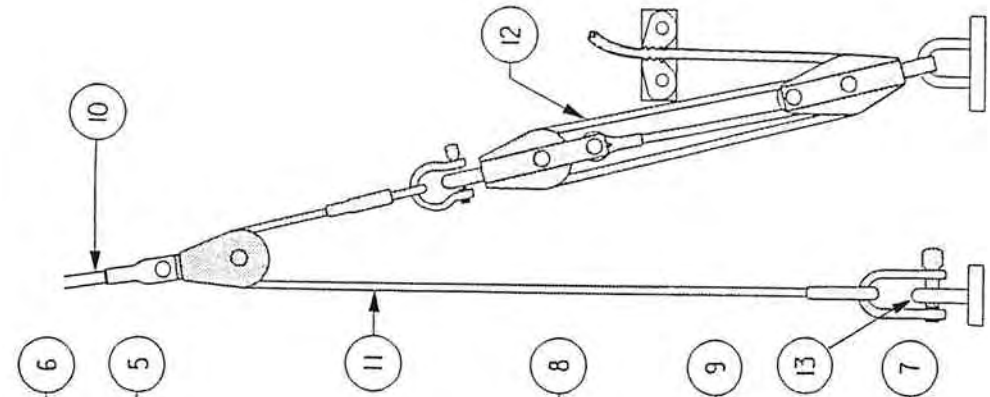


Fig. D

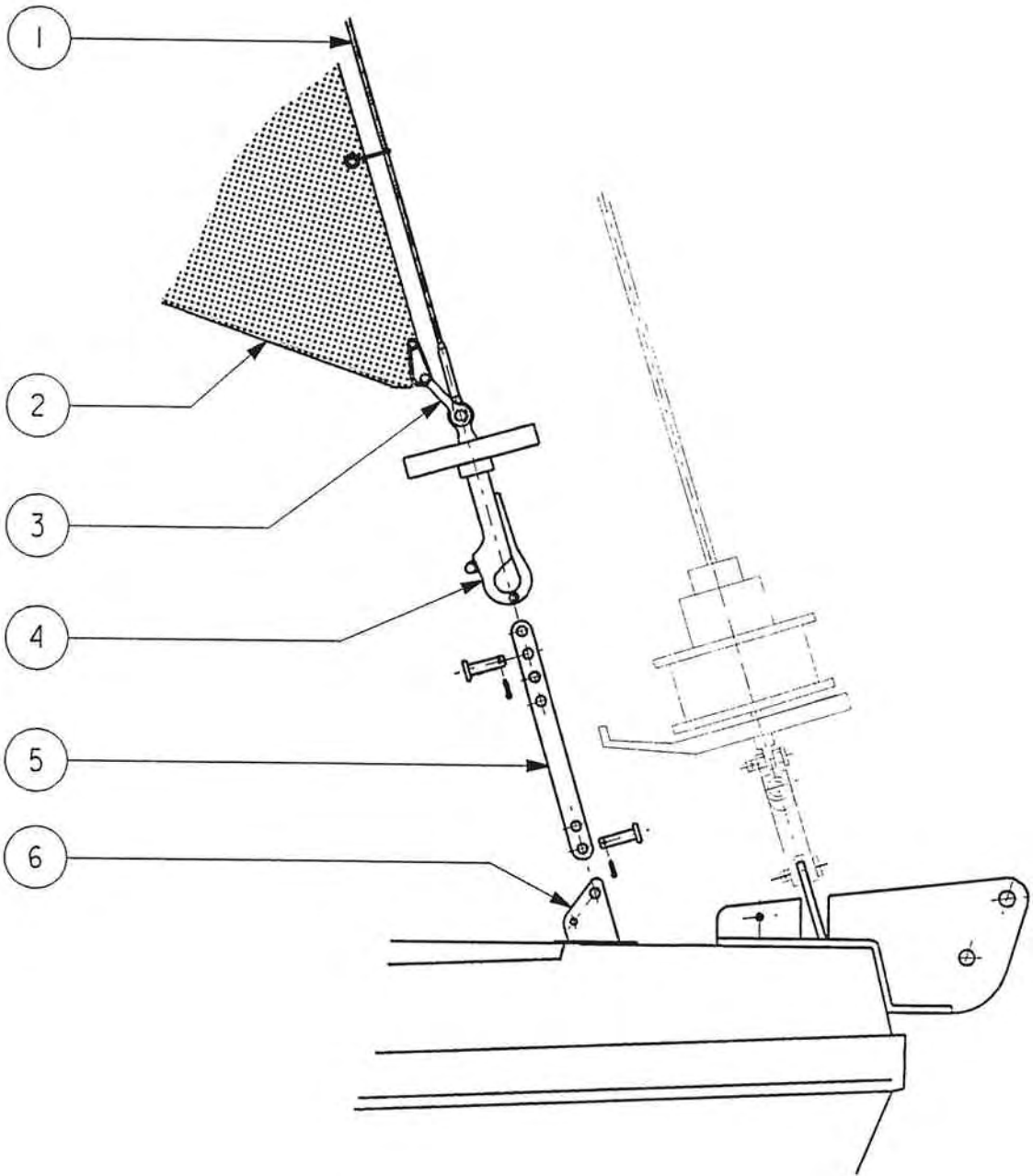


MONTAGE VAN HET STAAND WANT

- A. Voorstag (1) met toggle (2) aan voorstagputting (3) bevestigen.
- B. In geval van Furlex (4) deze met toggle (14) aan de voorstagputting (3) bevestigen.
Voor montage Furlex zie speciale instructie van de fabrikant.
- C. Topwant (5) en onderwant (6) aan wantputting (7) bevestigen met spanhulzen (8) en borgen met splitpen (9).
- D. Hekstag (10) met spuitstuk (11) en hekstagspanner (12) bevestigen aan hekstagputting (13).

ÉTAI

- A. Fixer l'étau (1) avec la chape articulée (2) à la cadène d'étau (3).
- B. En cas d'un enrouleur Furlex (4) le fixer avec la chape articulée (14) sur la cadène d'étau (3).
Pour montage du Furlex voir instruction spéciale du fabricant.
- C. Monter le galhauban (5) et le bas-hauban (6) à l'aide des ridoirs (8) au cadène (7) et fixer avec des goupilles (9).
- D. Fixer le pataras (10) avec le câble (11) et le palan (12) du pataras à la cadène (13).



MONTAGE VAN DE TWEEDE VOORSTAG

Een rolgenua is maar bruikbaar tot $\pm 50 \%$ als zijn oppervlakte opgerold is. Is een verdere verkleining van het oppervlakte nodig, is het aan te raden de 2e voorstag aan te brengen.

Aan de 2e voorstag kan dan een fok of een stormfok aangeslagen worden.

Montage :

- ladder (5) aan 2e voorstagputting (6) bevestigen.
- de speciale wielspanner met pelikaanhaak (4) d.m.v. D-sluiting (3) aan de 2e voorstag (1) bevestigen.
- wielspanner (4) vasthaken aan ladder (5) en stag op spanning brengen.
- fok (2) d.m.v. de karabijnhaak aan de halshoek aanslagen aan de D-sluiting (3) van wielspanner (4).

Bij niet-gebruik de wielspanner demonteren en de stag d.m.v. een lijntje aan het oog op de wantputting vastmaken.

MONTAGE DE L'ÉTAI LARGABLE

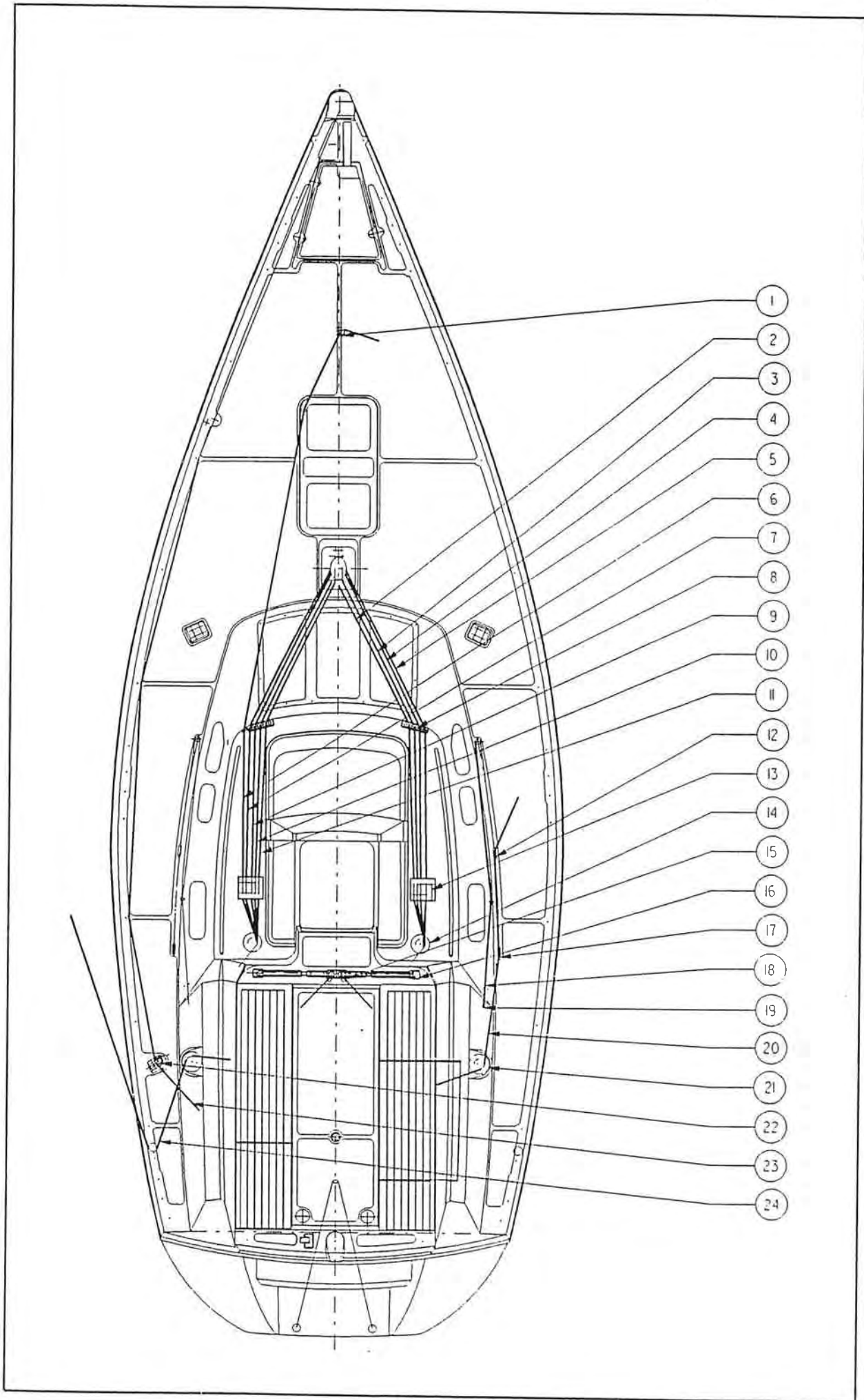
Un génois enrouleur est utilisable jusqu'à $\pm 50 \%$ de la surface enroulée. En cas de plus de réduction de la surface, on conseille de monter le 2ème étai.

Ensuite, on peut fixer un foc ou un tourmentin au 2ème étai.

Montage :

- fixer la latte ridoir (5) à la cadène du 2ème étai (6).
- fixer le ridoir pélican à volant spécial (4) au 2ème étai (1) à l'aide de la manille (3).
- fixer le ridoir pélican à volant (4) à la latte ridoir (5) et tendre l'étai.
- fixer le foc (2) à l'aide du mousqueton à la point d'amure à la manille (3) du ridoir pélican à volant (4).

En cas de non-utilisation démonter le ridoir pélican à volant et fixer l'étai à l'œillet de la cadène à l'aide d'un bout de cordage.

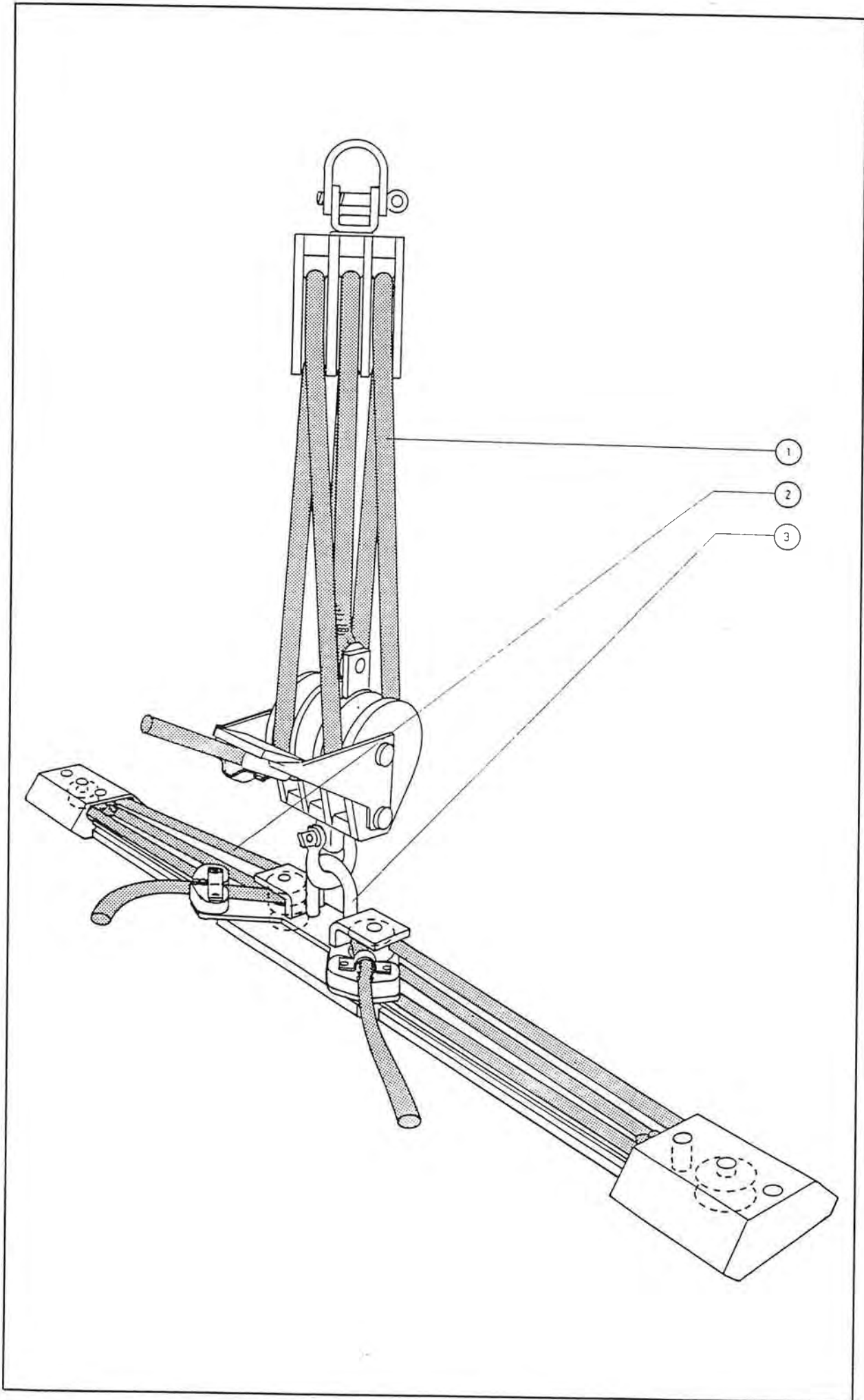


LOPEND WANT

- | | |
|----------------------------------|--------------------------------------|
| 1. Omkeerblok spi-boomneerhouder | 13. Valstoppers |
| 2. Giekneerhouder | 14. Vallier |
| 3. Reeflijn 1ste rif | 15. Overloopslede |
| 4. Grootzeilval | 16. Omkeerblok overloop |
| 5. Spinnakerval | 17. Genuaschoot omkeerblok |
| 6. Spi-boom neerhouder | 18. Klem voor reguleerlijn |
| 7. Spi-boom lift | 19. Reguleerlijn genuaslede |
| 8. Omkeerblokken | 20. Genuaschoot |
| 9. Genuaval | 21. Genuaschootlier |
| 10. Reeflijn 2de rif | 22. Klem voor bedieningslijn rolfook |
| 11. Uithaler | 23. Bedieningslijn rolfook |
| 12. Genuaslede | 24. Spinnakerschoot |

GRÉEMENT COURANT

- | | |
|---------------------------------------|---------------------------------------|
| 1. Poulie de renvoi halebas de tangon | 13. Coinceurs de drisses |
| 2. Halebas de bôme | 14. Winche de drisse |
| 3. Bosse de lier ris | 15. Chariot de barre d'écoute |
| 4. Drisse de grand'voile | 16. Embout de rail à réas de renvoi |
| 5. Drisse de spi | 17. Poulie de renvoi écoute de génois |
| 6. Halebas de tangon | 18. Coinceur pour bout de réglage |
| 7. Balancine de tangon | 19. Bout de réglage chariot de génois |
| 8. Poulies de renvoi | 20. Écoute de génois |
| 9. Drisse de génois | 21. Winche d'écoute de génois |
| 10. Bosse du 2ième ris | 22. Bloqueur pour bout de réglage |
| 11. Étarqueur | 23. Bout de réglage enroupleur |
| 12. Chariot de génois | 24. Écoute de spi |

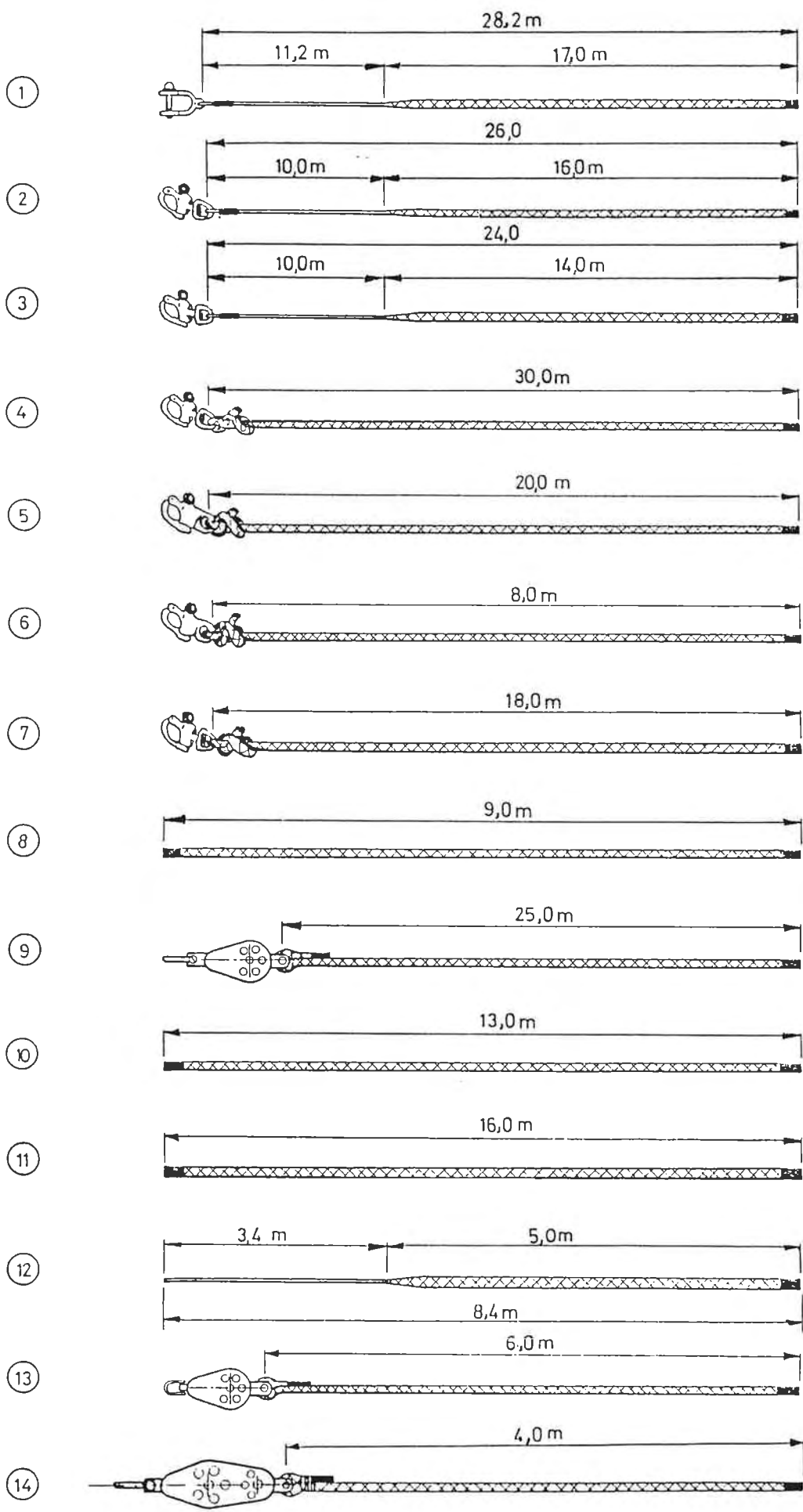


GROOTSCHOOT

1. Monteer grootschoot (1) aan giek.
2. Monteer reguleerlijn (2) van overloopslede (3).

ÉCOUTE DE GRAND'VOILE

1. Fixer l'écoute de grand'voile (1) à la bôme.
2. Posez la tresse de réglage du chariot.

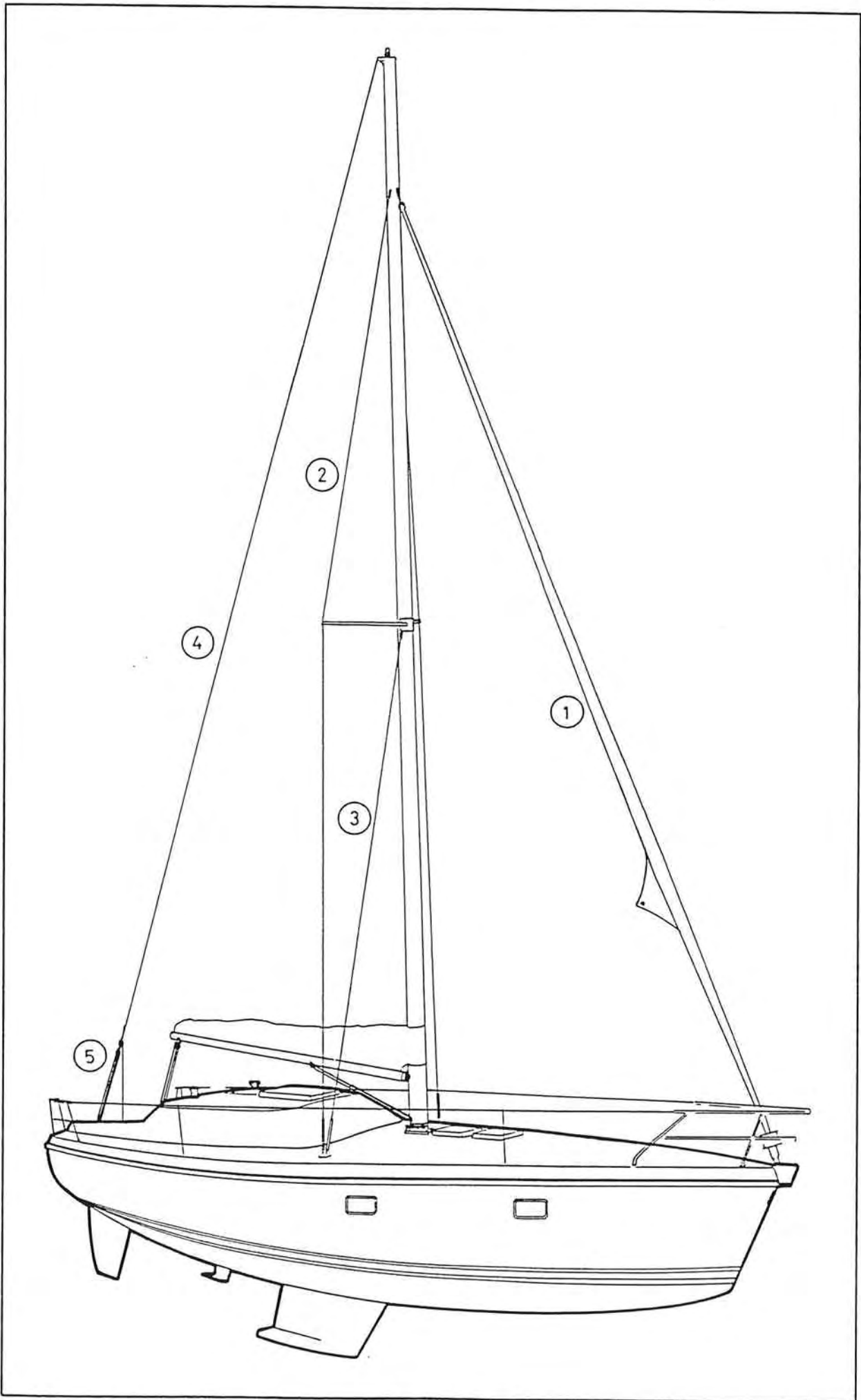


LOPEND WANT - CONSTRUCTIE

<i>BENAMING</i>	<i>MATERIAAL EN MATEN</i>	<i>SLUITING</i>
1. Grootzeilval	kabel \varnothing 5 - 7 x 19 + touw \varnothing 10	D-sluiting \varnothing 8 x 19 x 44
2. Genuaval	kabel \varnothing 5 - 7 x 19 + touw \varnothing 10	D-sluiting \varnothing 8 x 19 x 44
3. 2de genuaval	kabel \varnothing 4 - 7 x 19 + touw \varnothing 8	Snapsluiting met wartel 70 mm
4. Spinnakerval	touw \varnothing 10	Snapsluiting met wartel 90 mm
5. Spinnakerboomlift	touw \varnothing 10	Snapsluiting met oog 50 mm
6. Spinnakerboomneerhouder	touw \varnothing 10	Snapsluiting met oog 50 mm
7. Spinnakerschoot (2x)	touw \varnothing 10	Snapsluiting met wartel 90 mm
8. Genuaschoot (2x)	touw \varnothing 14	/
9. Grootschoot	touw \varnothing 12	/
10. Reeflijn I	touw \varnothing 10 - blauw	/
11. Reeflijn II	touw \varnothing 10 - rood	/
12. Uithaler	kabel \varnothing 4 + touw \varnothing 10	/
13. Giekneerhouder	touw \varnothing 10	/
14. Hekstagspanner	touw \varnothing 12	/

GRÉEMENT COURANT - CONSTRUCTION

<i>NOM</i>	<i>MATÉRIAUX ET DIMENSIONS</i>	<i>FERMETURE</i>
1. Drisse de grand'voile	câble \varnothing 5 - 7 x 19 + tresse \varnothing 10	Manille \varnothing 8 x 19 x 44
2. Drisse de génois	câble \varnothing 5 - 7 x 19 + tresse \varnothing 10	Manille \varnothing 8 x 19 x 44
3. 2ième drisse de génois	câble \varnothing 4 - 7 x 19 + tresse \varnothing 8	Mousqueton à émerillon 70 mm
4. Drisse de spi	tresse \varnothing 10	Mousqueton à émerillon 90 mm
5. Balancine de tangon	tresse \varnothing 10	Mousqueton à œil 50 mm
6. Halebas de tangon	tresse \varnothing 10	Mousqueton à œil 50 mm
7. Écoute de spi (2x)	tresse \varnothing 10	Mousqueton à émerillon 90 mm
8. Écoute de génois (2x)	tresse \varnothing 14	/
9. Écoute de grand'voile	tresse \varnothing 12	/
10. Bosse de ris I	tresse \varnothing 10 - bleu	/
11. Bosse de ris II	tresse \varnothing 10 - rouge	/
12. Étarqueur	câble \varnothing 4 + tresse \varnothing 10	/
13. Halebas de bôme	tresse \varnothing 10	/
14. Palan du pataras	tresse \varnothing 12	/



BASISTRIM VOOR 7/8 GETUIGDE MAST

- A. Hekstag (4) met spanner (5) sterk aanspannen. De masttop moet naar achter wijzen.
- B. Topwanten (2) sterk aanspannen. De zaling drukt de mast naar voor en de voorstag (1) komt op spanning.
- C. De onderwanten (3) nog iets sterker aanspannen dan de topwanten. Zij bepalen de mastkromming en houden de mast ter hoogte van de zalingen.

Bemerking :

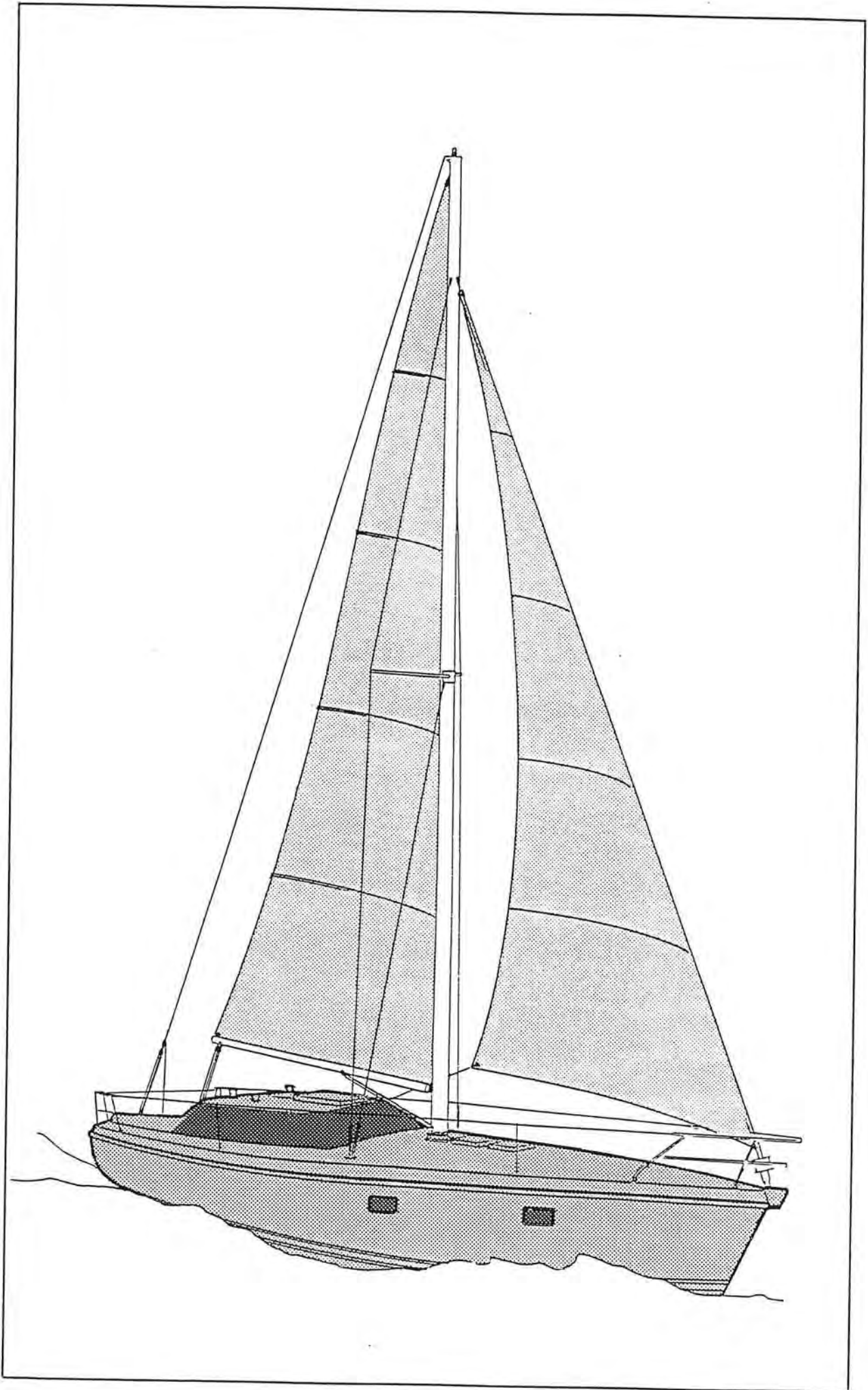
Zie ook instructieboek "Seldén" voor een meer gedetailleerde beschrijving van de basistrim.

RÉGLAGE DU MÂT RELATIF AU GRÉEMENT FRACTIONNE 7/8

- A. Tendre fortement le pataras (4) avec le palan (5). La tête de mât doit s'incliner en arrière.
- B. Tendre fortement les galhaubans (2). Les barres de flèche poussent le mât en avant et l'étai (1) est mis sous tension.
- C. Tendre les bas-haubans (3) encore un peu plus fort que les galhaubans. Ils déterminent l'inclinaison (la courbe) du mât et tiennent le mât à l'hauteur des barres de flèche.

Remarque :

Voir également manuel d'instructions "Seldén" pour les détails de réglage.

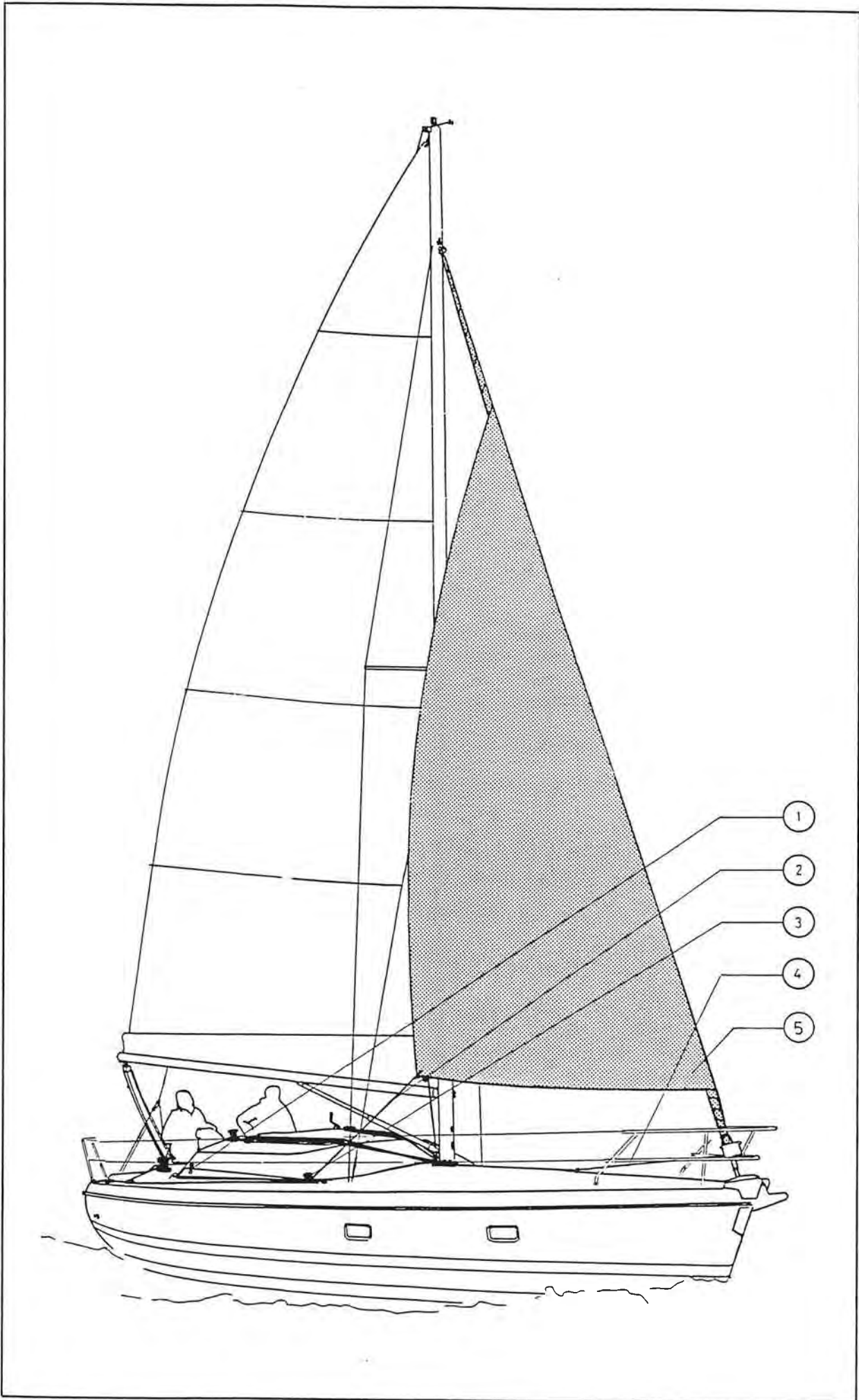


TRIMTABEL VAN EEN 7/8 TUIGAGE MET ACHTERWAARTS
GERICHTE ZALINGEN EN TRIMBARE HEKSTAG
- AAN DE WIND -

	<i>WEINIG WIND</i>	<i>MATIG WIND</i>	<i>VEEL WIND</i>
Hekstag	Niet aangehaald	Licht aangehaald	Aangehaald
Voorlijk	Niet aangehaald	Aanhalen	Max. aangehaald
Onderlijk	Niet aangehaald	Aanhalen	Max. aangehaald
Achterlijk	Lichtjes open	Gesloten	Open
Tell-tales	Horizontaal	Horizontaal	Horizontaal
Grootschoot	Niet aangehaald	Licht aangehaald	Aangehaald
Giekneerhouder	Niet aangehaald	Aangehaald	Max. aangehaald
Overloopslede	Naar loef	Midscheeps	Op lijzijde
Voorlijk	Niet aangehaald	Bijna aangehaald	Aangehaald
Genuaslede	Naar voren	Neutraal	Neutraal
Tell-tales op loefzijde	Horizontaal	20° tot 30°	50° tot 70°
Tell-tales op lijzijde	Horizontaal	Horizontaal	Horizontaal

RÉGLAGE DU GRÉEMENT 7/8 AVEC BARRES DE FLÈCHE
PROFILÉES EN ARRIÈRE ET PATARAS RÉGLABLE
- AU PRÈS -

	<i>VENT FAIBLE</i>	<i>VENT MOYEN</i>	<i>VENT FRAIS</i>
Pataras	Non fermé	Légèrement fermé	Fermé
Guindant	Non tendu	Tendre	Tendu
Ralingue de fond	Non tendue	Tendre	Tendue
Chute	Légèrement ouverte	Fermée	Ouverte
Tell-tales	Horizontaux	Horizontaux	Horizontaux
Écoute de grand'voile	Non fermée	(Légèrement) fermée	Fermée
Halebas de bôme	Non fermé	Fermé	Fermé au max.
Chariot d'écoute G.V.	Vers lof	Au milieu	Sous le vent
Guindant	Non tendu	Presque tendu	Tendu
Chariot d'écoute	En avant	Neutre	Neutre
Tell-tales au lof	Horizontaux	20° à 30°	50° à 70°
Tell-tales sous le vent	Horizontaux	Horizontaux	Horizontaux

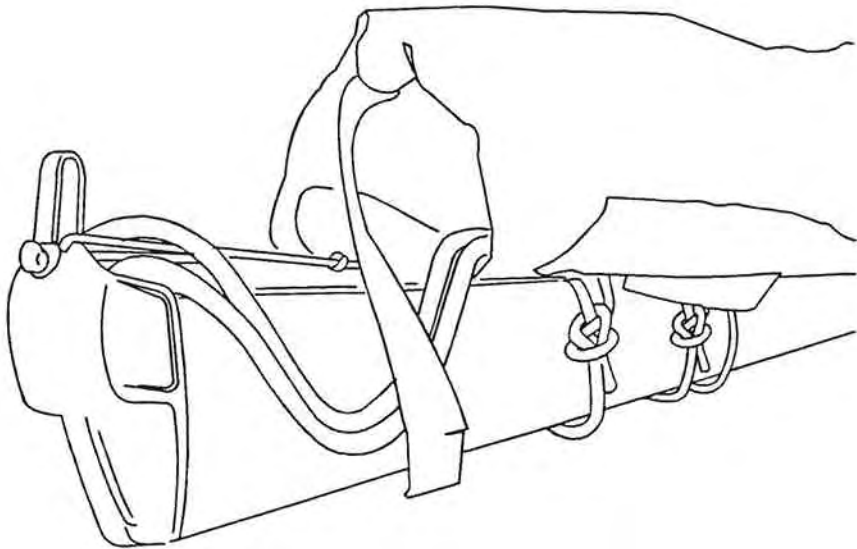
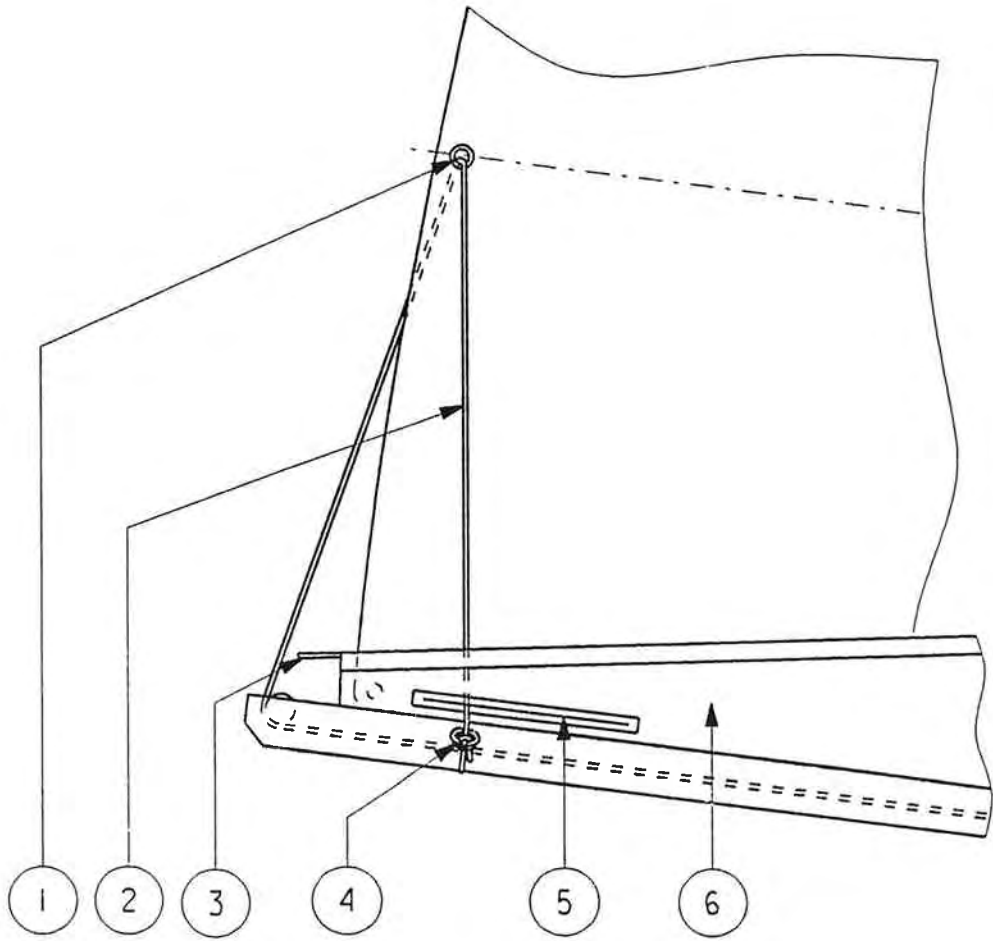


REVEN VAN GENUA MET ROLREEFSYSTEEM

- Voor montage en onderhoud van het rolreefsysteem verwijzen wij naar de speciale handleiding van de fabrikant.
- Rol het zeil (5) minimum 5 tot 6 toeren op.
- Tijdens het oprollen de genuaschoot (2) steeds onder spanning houden door hem over de lier te laten slippen.
- De rolreeflijn (4) niet met winch bedienen !
- Na het reven de genuaslede (3) verplaatsen m.b.v. reguleerlijn (1).

ENROULER LE GÉNOIS

- Pour le montage et l'entretien de l'enrouleur, veuillez bien consulter les instructions spécifiques du fabricant.
- Enroulez la voile (5) au moins de 5 à 6 tours.
- Gardez toujours l'écoute de génois (2) sous tension en la passant sur le winch.
- Ne passez jamais le cordage de manœuvre (4) sur le winch !
- Après avoir enroulé le génois, il faut déplacer le chariot d'écoute de génois (3) à l'aide de la tresse de réglage (1).



REVEN VAN HET GROOTZEIL

Het ETAP-reefsysteem werd ontwikkeld om U toe te laten snel te reageren tijdens opkomend zwaar weer.

Montage :

1. Het uiteinde van de reeflijn (2) door de ritssluiting (3) en het reefoog (1) in het achterlijk voeren.
2. Daarna naar beneden in de huik (6) door de zijdelingse opening (5) naar buiten en dan rond de giek knopen (4). (zie detailtekening)
3. Het uiteinde van de reeflijn (2) vooraan de giek via het omkeerblok aan de mastvoet naar de klem op dek brengen.

Gebruik :

- Grootschoot en giekneerhouder vieren
- Grootzeilval zover vieren tot reefoog aan lummel komt
- Reeflijn doorzetten en beleggen
- Grootzeilval doorzetten en beleggen

Kleurencode reeflijnen :

- Blauw = 1^e rif
- Rood = 2^e rif
- Groen = 3^e rif

PRISE DE RIS DE LA GRAND'VOILE

Le système ETAP vous permet de réagir immédiatement aux rafales.

Montage :

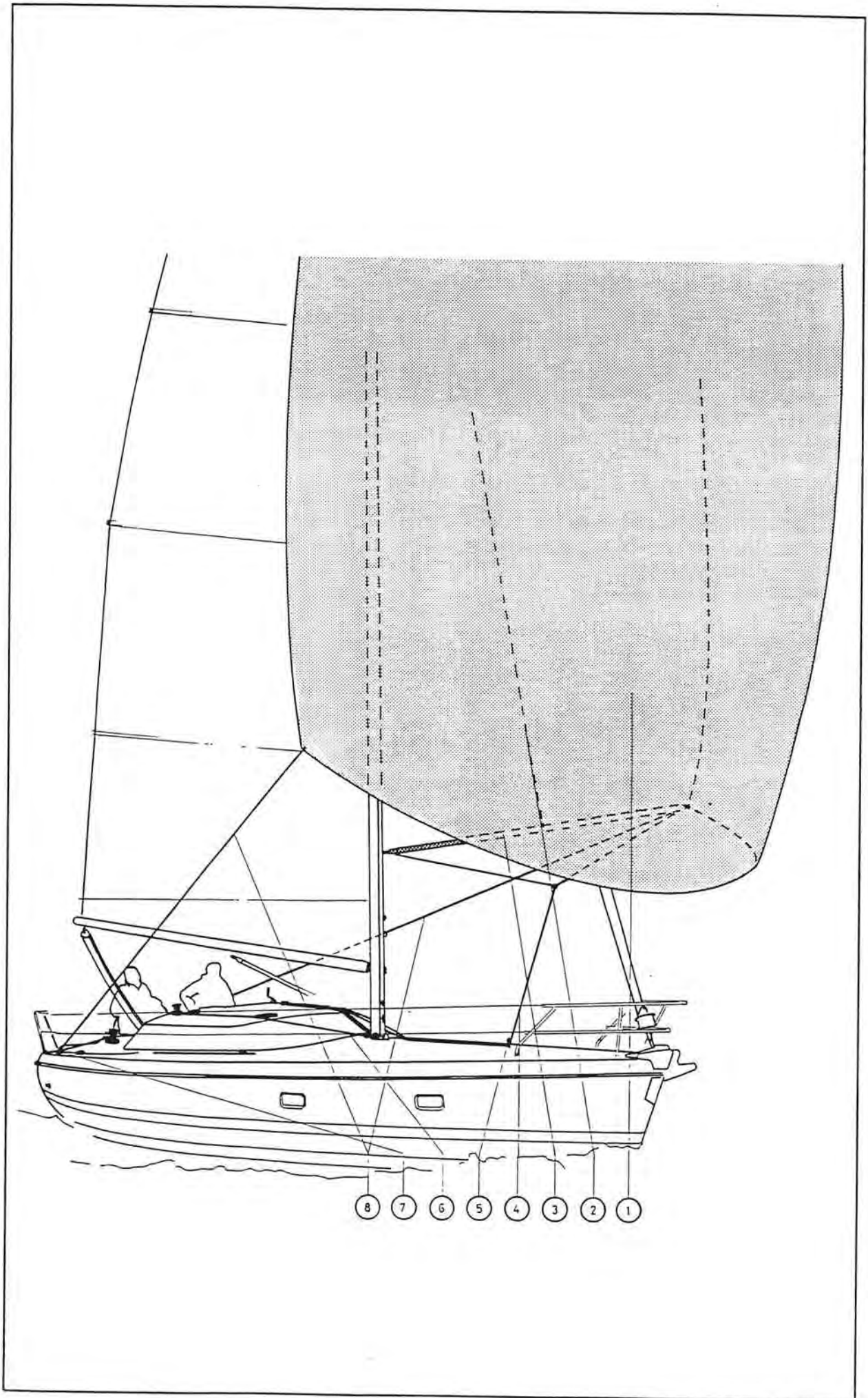
1. Passer le bout de la bosse de ris (2) sortant de la bôme à travers la fermeture-éclair (3) et l'œillet (1) de ris de la chute.
2. En redescendant dans la housse (6), passer les ouvertures latérales (5) puis faire un nœud autour de la bôme (4). (voir détail)
3. Passer l'autre extrémité sortant de la bôme par la poulie de retour au pied du mât, vers le coinqueur.

Comment utiliser le système ETAP :

- Filler l'écoute de grand'voile et le halebas
- Filer la drisse de grand'voile, jusque l'œillet de ris atteint le vit de mulet
- Border et fixer la bosse de prise de ris
- Border de nouveau et fixer la drisse de grand'voile

Code couleur des bosses de ris :

- Bleu = 1^{er} ris
- Rouge = 2^{ème} ris
- Vert = 3^{ème} ris

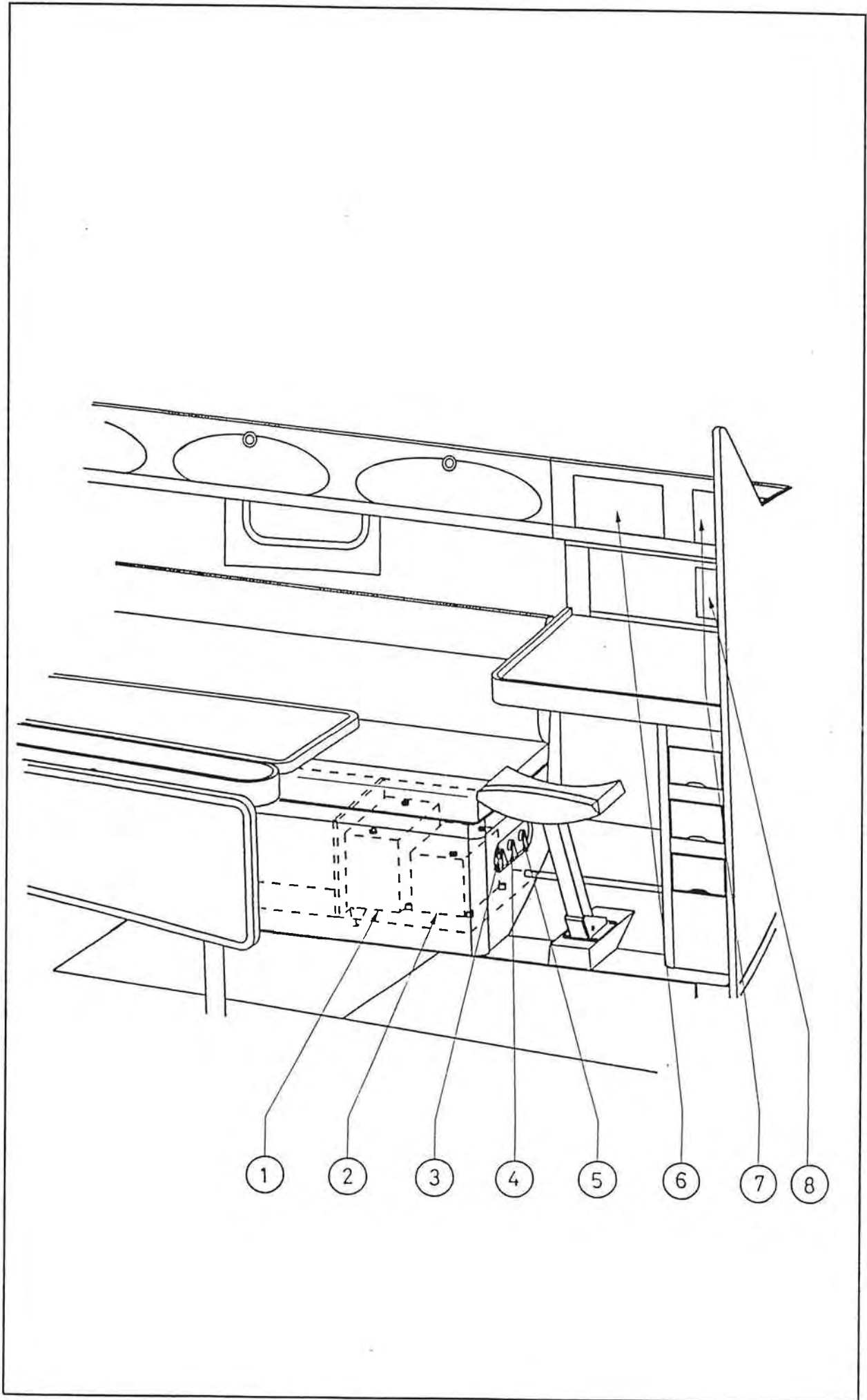


SPINNAKERZEILEN

1. Spinnakerzeil
2. Spiboomophouder
3. Spinnakerboom
4. Spinnakerboomneerhouder
5. Omkeerblok spiboomneerhouder
6. Spinnakerval
7. Omkeerblok spi-schoot
8. Spinnakerschoten

SOUS SPINNAKER

1. Le spi
2. Balancine de tangon
3. Tangon de spi
4. Halebas de tangon
5. Poulie de renvoi halebas de tangon
6. Drisse de spi
7. Poulie de renvoi écoute de spi
8. Écoute de spi



ELEKTRISCHE UITRUSTING

- | | |
|-------------------------|---------------------------|
| 1. Boordaccu 108 Ah | 5. Schakelaar boordaccu |
| 2. Startaccu 70 Ah | 6. Acculader (optie) |
| 3. Schakelaar massa | 7. Schakelbord 12V |
| 4. Schakelaar startaccu | 8. Walaansluiting 230V AC |

Aanbevelingen :

1. Controleer de accu's en de accu-laadsystemen voor de afvaart.
2. Controleer de navigatieverlichting alvorens u een nachtelijke tocht begint. Heb steeds reservelampen aan boord.
3. Demonteer de accu's tijdens de winterberging.
4. Nooit :
 - werken aan de elektrische installatie terwijl deze onder spanning staat.
 - de installatie wijzigen, tenzij door gekwalificeerde elektriciens.
 - de boot verlaten alvorens de installatie te hebben uitgeschakeld.

OPGELET !

1.
 - De schakelaars (3) en (4) voor de startaccu nooit afzetten vooraleer de motor stilstaat.
 - Om corrosie te vermijden alle drie de schakelaars (3-4-5) afzetten bij het verlaten van het schip.
2. Walaansluiting 230V AC
 - De hoofdschakelaar (rode kleur) in de boot afzetten vooraleer de kabel van de walaansluiting aan te brengen of weg te nemen.
 - De kabel van de walaansluiting eerst aan de boot aanbrengen en dan aan de wal.
 - De kabel eerst aan de wal wegnemen.
 - Deksel van waterdicht stopcontact goed sluiten.
 - Wijzig de verbindingen van de kabel van de walaansluiting nooit.

ÉQUIPEMENT ÉLECTRIQUE

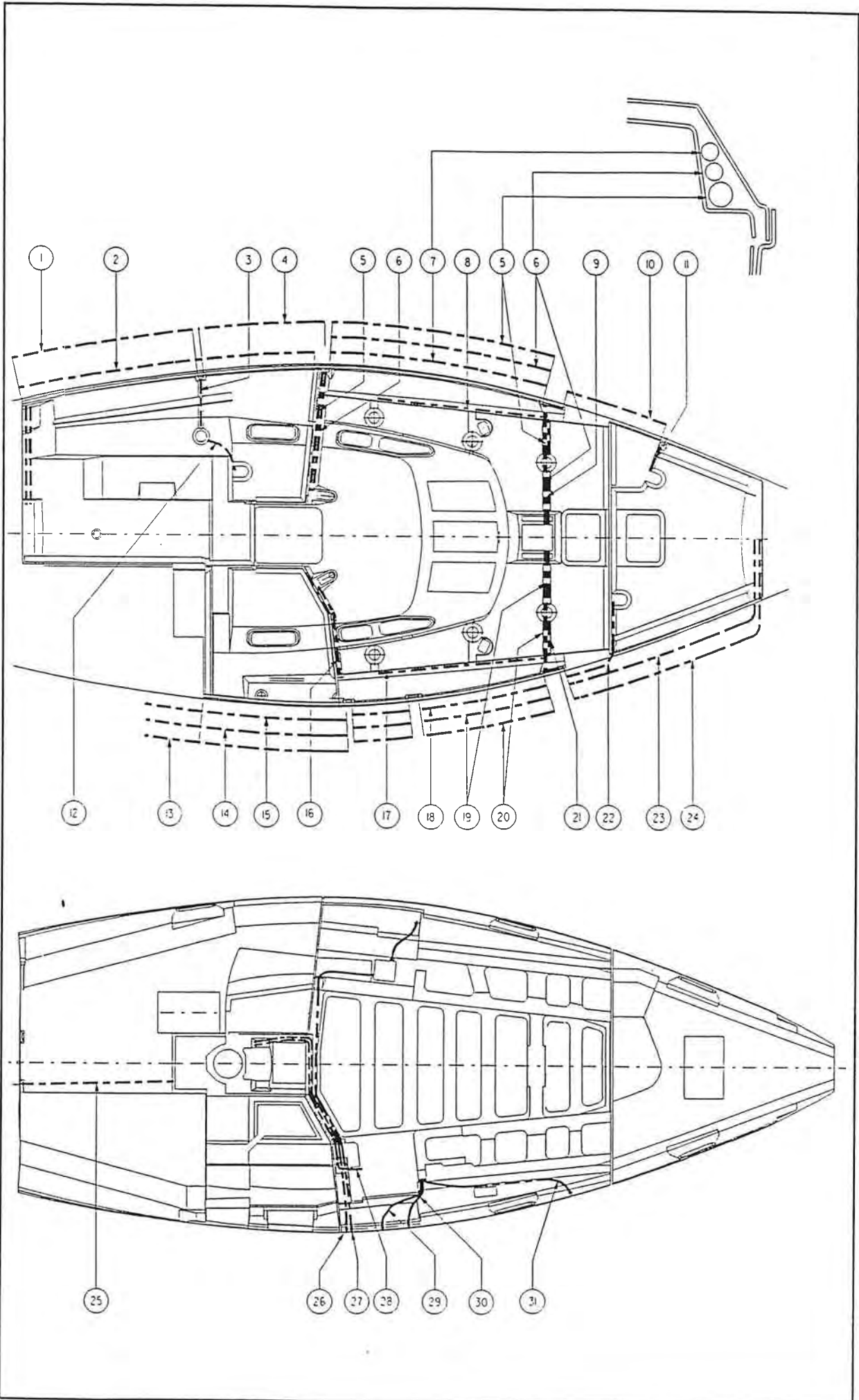
- | | |
|--|---|
| 1. Batterie de bord 108 Ah | 5. Interrupteur batterie de bord |
| 2. Batterie de démarrage moteur 70 Ah | 6. Chargeur batteries (option) |
| 3. Interrupteur masse | 7. Tableau électrique 12V |
| 4. Interrupteur batterie de démarrage moteur | 8. Tableau d'alimentation ligne de quai 230V AC |

Recommandations :

1. Vérifiez les batteries et le chargeur avant chaque départ.
2. Vérifiez les feux de navigation avant une croisière nocturne et n'oubliez pas les ampoules de réserve.
3. Démontez les batteries lors de l'hivernage du bateau.
4. Jamais :
 - n'effectuez pas de réparation à l'installation électrique quand elle est sous tension.
 - ne faites pas adapter l'installation, sauf par un électricien qualifié.
 - n'abandonnez pas le bateau avant que le circuit électrique soit coupé.

ATTENTION !

1.
 - Ne jamais couper les interrupteurs (3) et (4) de la batterie de démarrage, avant que le moteur soit arrêté.
 - Afin d'éviter la corrosion couper les interrupteurs (3-4-5) avant de quitter le bateau.
2. Ligne de quai 230 V AC
 - Couper l'interrupteur principal (couleur rouge) dans le bateau avant de monter ou démonter le câble de la ligne de quai.
 - Fixer d'abord le câble de la prise de quai dans le bateau et ensuite à la quai.
 - Enlever d'abord le câble à la quai.
 - Fermer bien le couvercle de la prise.
 - Ne changer jamais les connections du câble de la prise de quai.

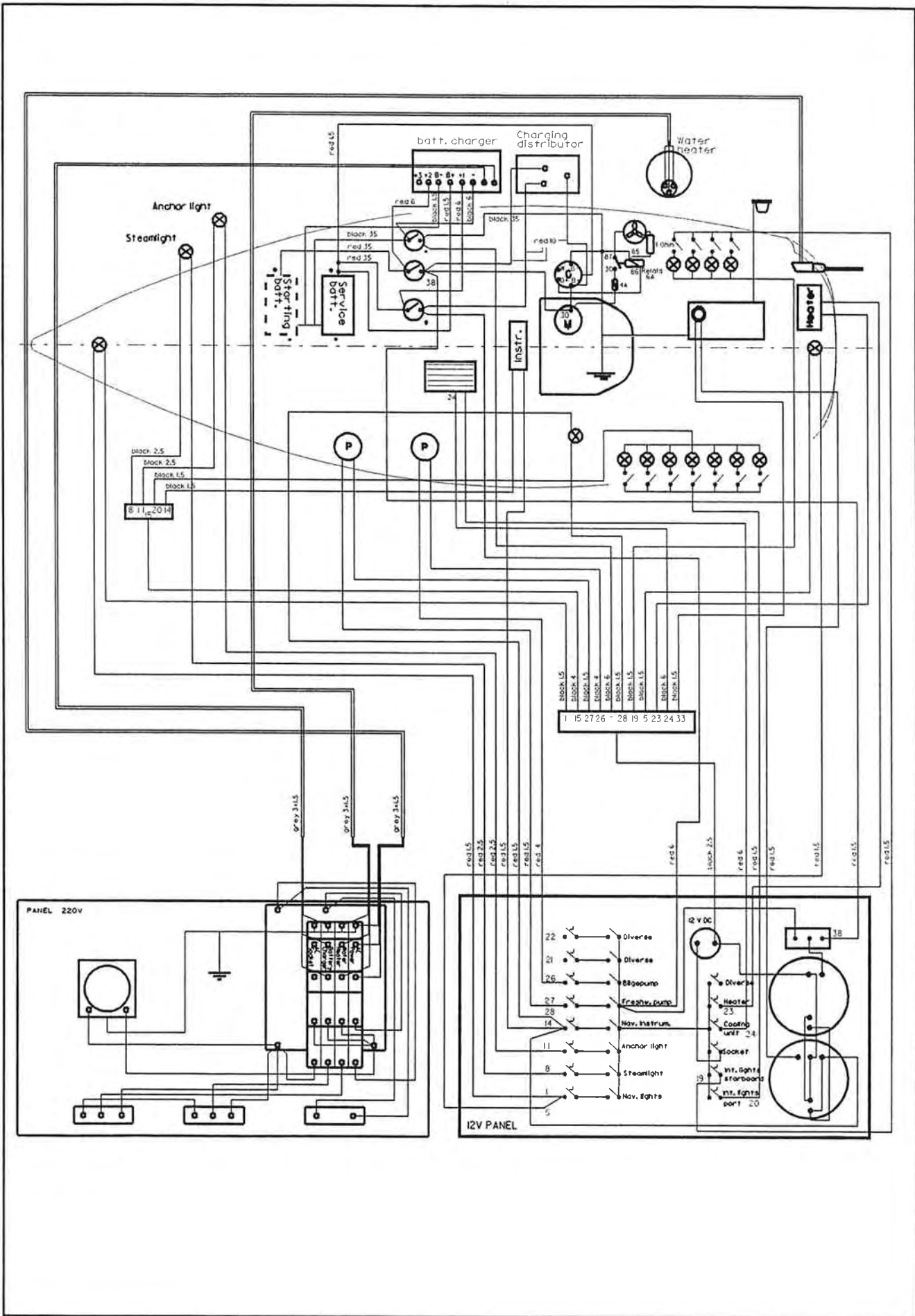


POSITIE VAN DE ELEKTRISCHE KABELBUIZEN

- | | |
|---|---|
| <ol style="list-style-type: none"> 1. Echolot + log + windmeter (naar stuurkolom) 2. Gasleiding 3. Binnenverlichting 4. Binnenverlichting + echolot + log + windmeter (naar stuurkolom) 5. Echolot + log 6. Windmeter 7. Binnenverlichting 8. Binnenverlichting 9. Binnenverlichting 10. Binnenverlichting 11. Binnenverlichting 12. Binnenverlichting 13. Verwarming + autopilot 14. Heklicht + AP 15. 220 V 16. Voeding instrumenten + verlichting kompas | <ol style="list-style-type: none"> 17. Binnenverlichting 18. Boeglicht + binnenverlichting 19. VHF 20. Reserve 21. Binnenverlichting 22. Binnenverlichting 23. Boeglicht 24. Ankerlier 25. Elektrische bedrading motor 26. Urenteller, boiler, elektrische lenspomp 27. 220 V keukenblok, koelaggregaat, elektrische drinkwaterpomp 28. Startkabel 29. Batterijbedrading (voeding, masse, voltmeter) 30. Batterijlader 31. Elektrische ankerlier |
|---|---|

POSITION DES TUBES POUR CÂBLAGE ÉLECTRIQUE

- | | |
|---|---|
| <ol style="list-style-type: none"> 1. Echosondeur + log + anémomètre (direction barre) 2. Tuyaux à gaz 3. Éclairage intérieur 4. Éclairage intérieur + echosondeur + log + anémomètre (direction barre) 5. Echosondeur + log 6. Anémomètre 7. Éclairage intérieur 8. Éclairage intérieur 9. Éclairage intérieur 10. Éclairage intérieur 11. Éclairage intérieur 12. Éclairage intérieur 13. Chauffage + pilote automatique 14. Feu de poupe + AP-navigateur 15. 220 V 16. Alimentation instruments + éclairage compas | <ol style="list-style-type: none"> 17. Éclairage intérieur 18. Feu d'étrave + éclairage intérieur 19. VHF 20. Réserve 21. Éclairage intérieur 22. Éclairage intérieur 23. Feu d'étrave 24. Guindeau 25. Câblage électrique du moteur 26. Compteur d'heures, chauffe-eau, pompe de cale électrique 27. 220 V cuisine, réfrigérateur, pompe à eau électrique 28. Câble de démarrage 29. Câble de batterie (alimentation, masse, voltamètre) 30. Chargeur de batterie 31. Guindeau électrique |
|---|---|



PANEL 220V

12V PANEL

batt. charger
Charging distributor

Water heater

Anchor light
Steamlight

Service
Stor. light
Bot.

Instr.

Heater

Block 2.5
Block 2.5
Block 1.5
Block 1.5
8 11 20 14

Block 1.5
Block 1.5
Block 1.5
Block 1.5
Block 1.5
Block 1.5
Block 1.5
Block 1.5
Block 1.5
Block 1.5
1 15 27 26 28 19 5 23 24 33

- 27 Diverse
- 20 Diverse
- 26 Baggump
- 27 Freshw. Pump
- 28 Nav. Mastrom
- 14 Anchor light
- 8 Steamlight
- 1 Nav. lights

- 12 V DC
- 18
- Diverse
- Heater
- 23
- Cooking unit
- 24
- Socket
- Int. lights starboard
- 19
- Int. lights port
- 20

ELEKTRICITEITSSCHEMA

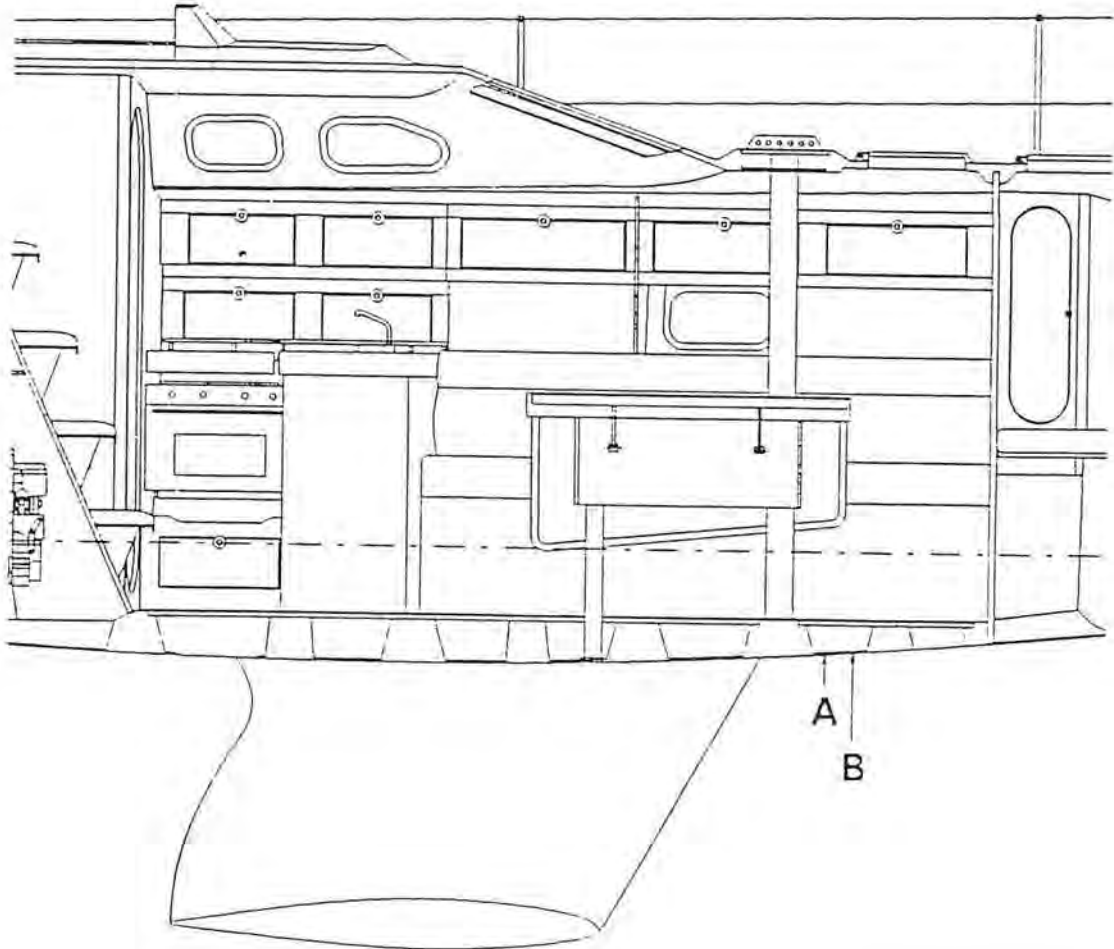
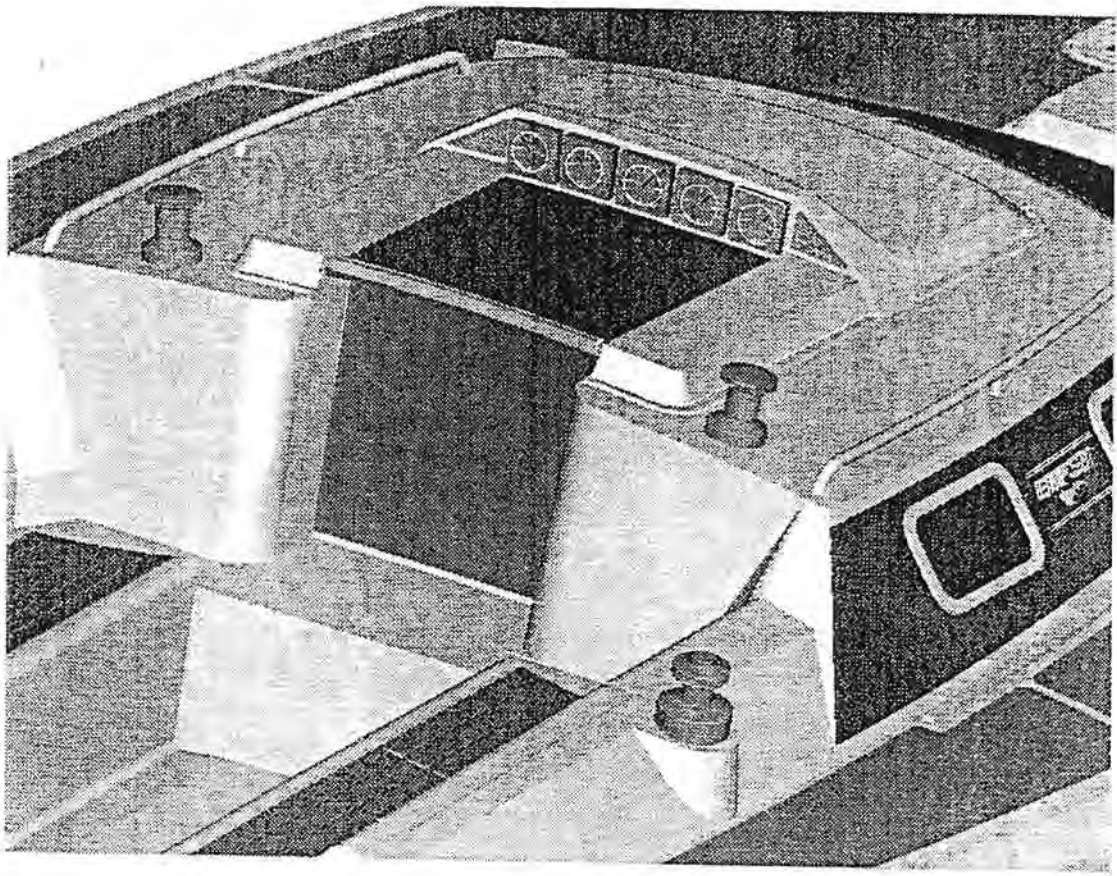
Nummering der kabels

- | | |
|--|--|
| <ul style="list-style-type: none"> 1. Twee-kleuren boeglicht 5. Heklicht 8. Stoomlicht 11. Ankerlicht 14. Navigatie-instrumenten 19. Interieurverlichting - SB 20. Interieurverlichting - BB 21. Divers 22. Divers 23. Verwarming 24. Koelaggregaat 26. Elektrische lenspomp 27. Drinkwaterpomp | <ul style="list-style-type: none"> 28. Kompasverlichting 33. Brandstofmeter 38. Voltmeter 42. Warmwaterboiler 220 V 43. Warmwaterboiler 220 V 44. Warmwaterboiler 220 V 45. Batterijlader 46. Batterijlader 47. Batterijlader 48. Walaansluiting 220 V 49. Walaansluiting 220 V 50. Walaansluiting 220 V |
|--|--|

SCHÉMA D'ÉLECTRICITÉ

Numérotage des câbles

- | | |
|--|--|
| <ul style="list-style-type: none"> 1. Feu d'étrave bicolore 5. Feu de poupe 8. Feu de route 11. Feu de mouillage 14. Instruments de navigation 19. Éclairage intérieur 1 - tribord 20. Éclairage intérieur 2 - bâbord 21. Divers 22. Divers 23. Chauffage 24. Unité réfrigérante 26. Pompe de cale électrique 27. Pompe d'eau douce | <ul style="list-style-type: none"> 28. Éclairage du compas 33. Jauge du gasoil 38. Voltmètre 42. Chauffe-eau 220 V 43. Chauffe-eau 220 V 44. Chauffe-eau 220 V 45. Chargeur de batterie 46. Chargeur de batterie 47. Chargeur de batterie 48. Circuit d'alimentation 220 V 49. Circuit d'alimentation 220 V 50. Circuit d'alimentation 220 V |
|--|--|



PLAATSING NAVIGATIE-INSTRUMENTEN

A = geveer voor snelheidsmeter

B = geveer voor dieptemeter

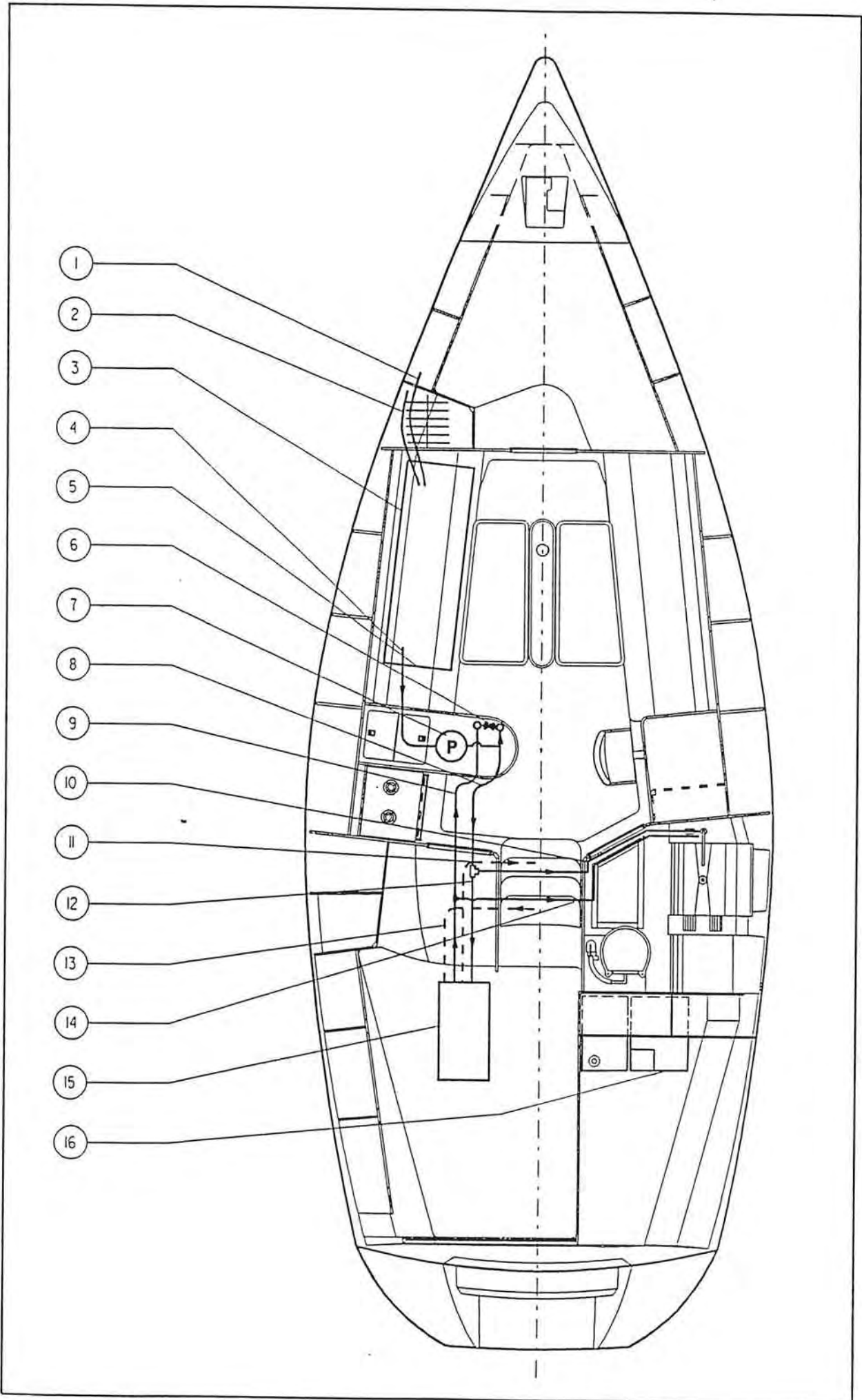
De instrumenten kunnen geplaatst worden in de console boven het schuifluik.

MONTAGE DES INSTRUMENTS DE NAVIGATION

A = sonde pour speedomètre

B = sonde pour echosondeur

Les instruments peuvent être montés dans la console au-dessus de la capote coulissante.

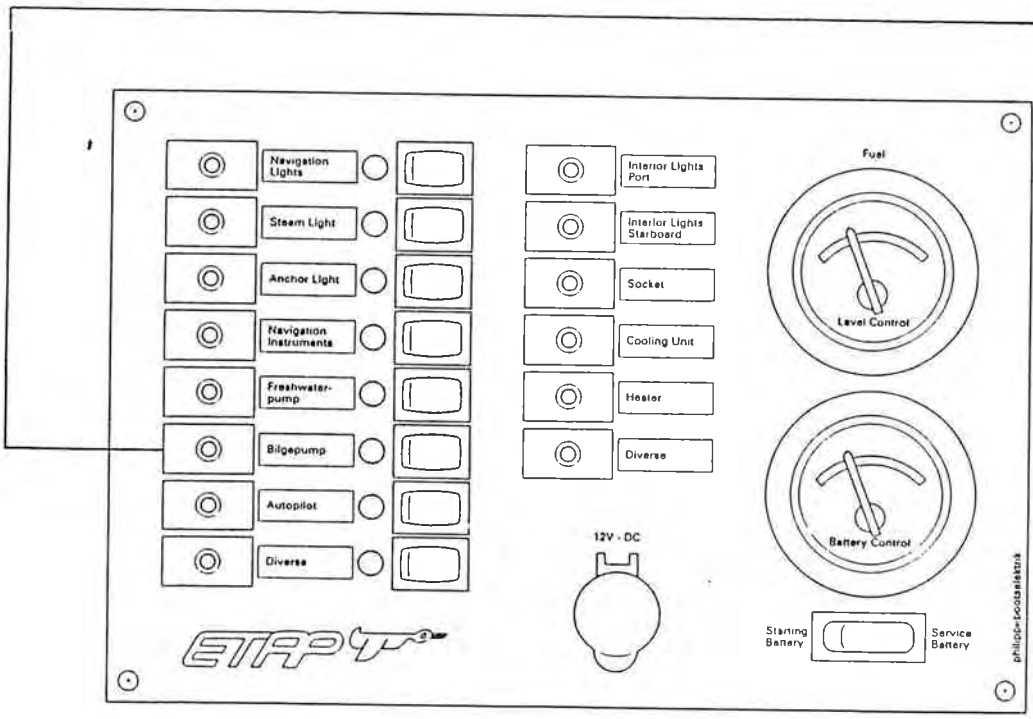
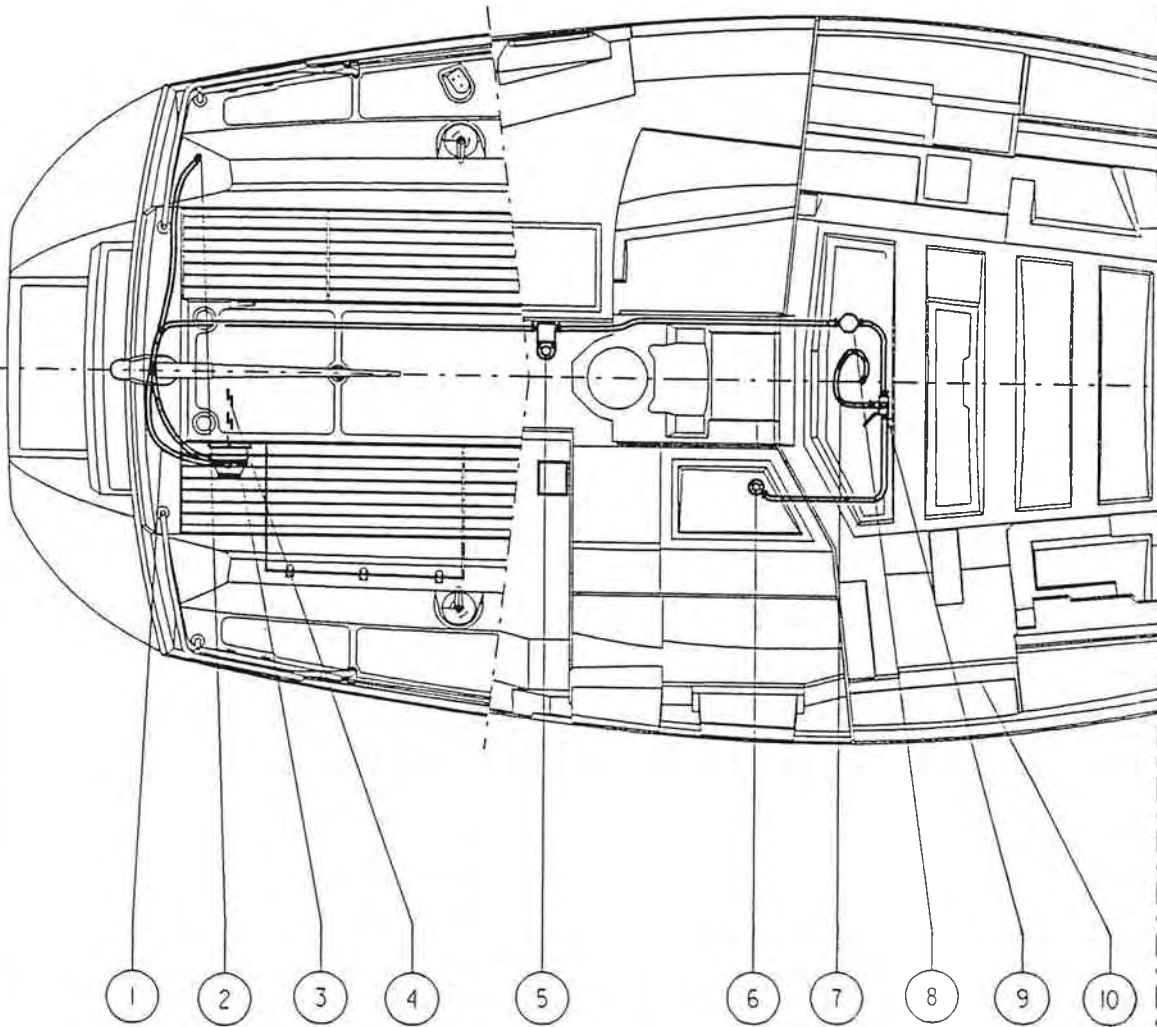


SANITAIRE INSTALLATIE

- | | |
|------------------------------|--|
| 1. Ontluchting tank 1 | 9. Warmwaterleiding keuken |
| 2. Vulleiding drinkwatertank | 10. Koudwaterleiding lavabo |
| 3. Tank 130 liter | 11. Terugloop koelwater in boiler naar motor |
| 4. Aanzuigleiding | 12. T-stuk koudwaterleiding |
| 5. Aflezing inhoud tank | 13. Toeloop van koelwater naar boiler |
| 6. Mengkraan spoelbakken | 14. Warmwaterleiding lavabo |
| 7. Drinkwaterpomp | 15. Boiler |
| 8. Koudwaterleiding keuken | 16. Vuilwatertank |

INSTALLATION SANITAIRE

- | | |
|--|---|
| 1. Dégagement d'air du réservoir 1 | 11. Eau de refroidissement du chauffe-eau au moteur |
| 2. Bouchon de remplissage réservoirs | 12. Pièce-T d'eau douce |
| 3. Réservoir 130 litre | 13. Eau de refroidissement du moteur au chauffe-eau |
| 4. Conduite alimentation du réservoir d'eau | 14. Tuyau gris pour eau chaude lavabo |
| 5. Indicateur du niveau d'eau douce | 15. Chauffe-eau |
| 6. Robinet pour 2 éviers | 16. Réservoir des eaux usées |
| 7. Pompe électrique d'eau douce | |
| 8. Tuyau transparent pour eau froide cuisine | |
| 9. Tuyau gris pour eau chaude cuisine | |
| 10. Tuyau gris pour eau froid lavabo | |

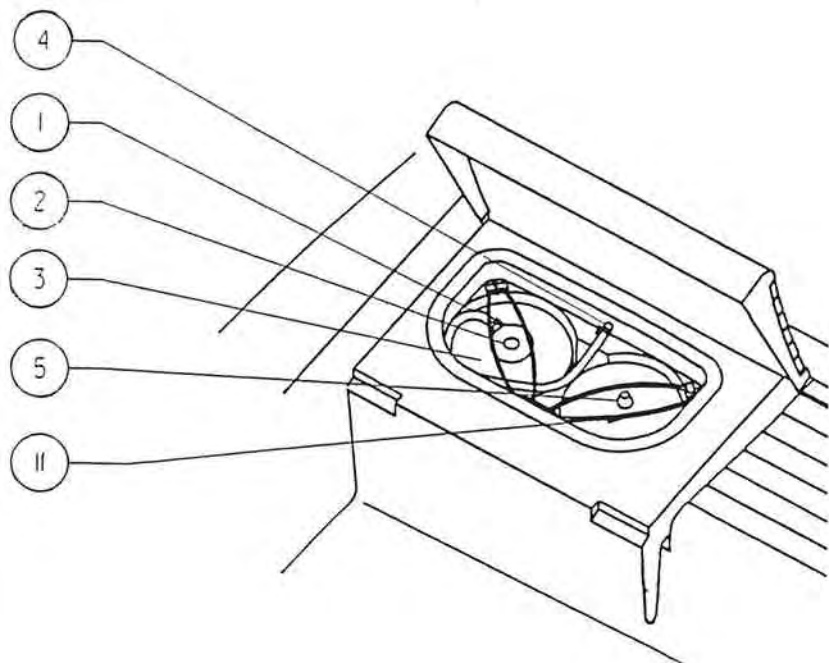
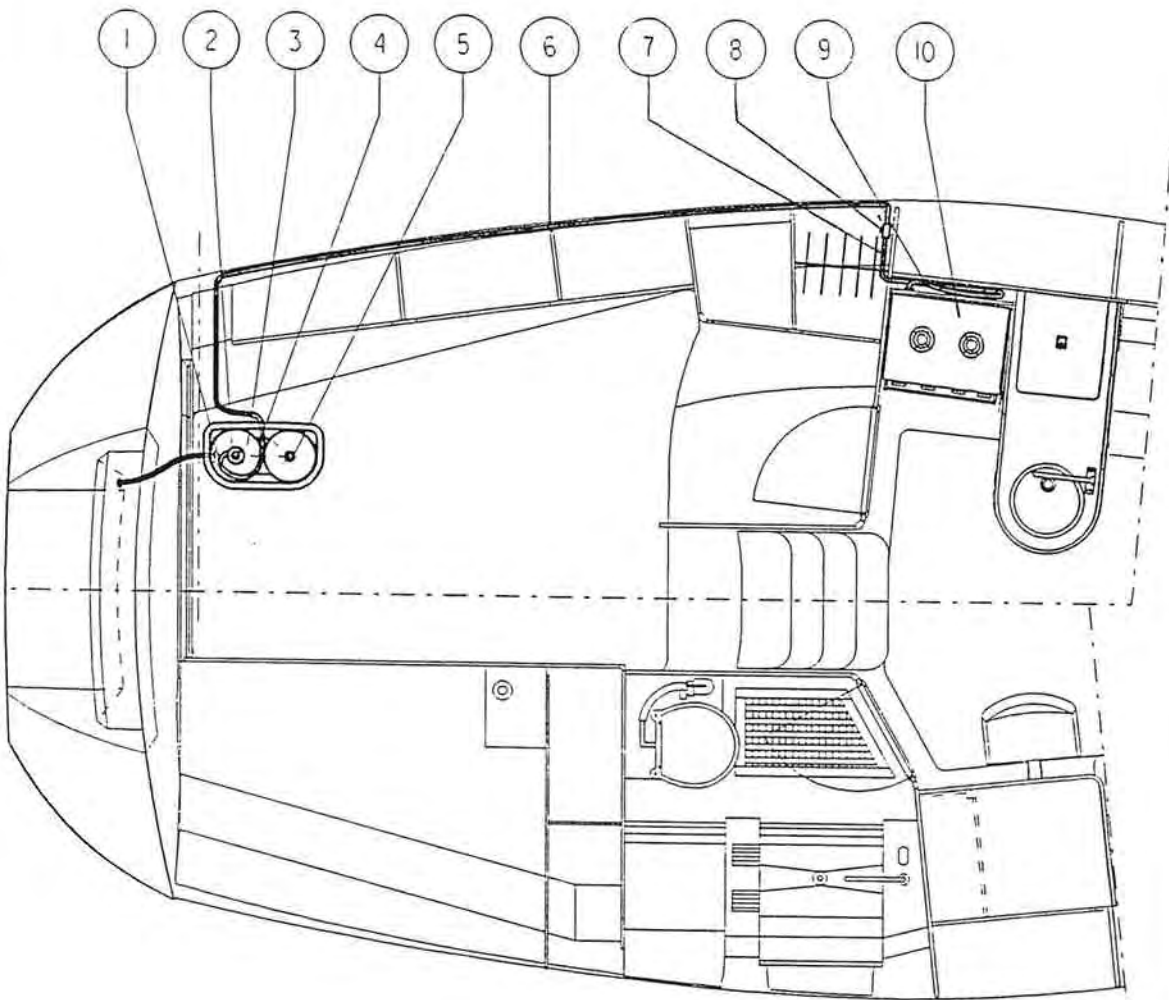


LENSPOMP

1. Slang
2. Uitgang (BB)
3. Handlenspomp
4. Handel wordt onder kuipkofferdeksel geborgen
5. Elektrische lenspomp in motorruimte
6. Zuigkorf
7. Flexibele slang
8. Filter
9. Driewegkraan
10. Schakelaar voor elektrische lenspomp

POMPE DE CALE

1. Tuyau
2. Sortie (BB)
3. Pompe de cale à membrane
4. Le levier est rangé sous le couvercle du coffre tribord arrière
5. Pompe de cale électrique dans le compartiment moteur
6. Crépine
7. Tuyau souple
8. Filtre
9. Vanne à trois voies
10. Contact pour pompe de cale électrique



GASINSTALLATIE

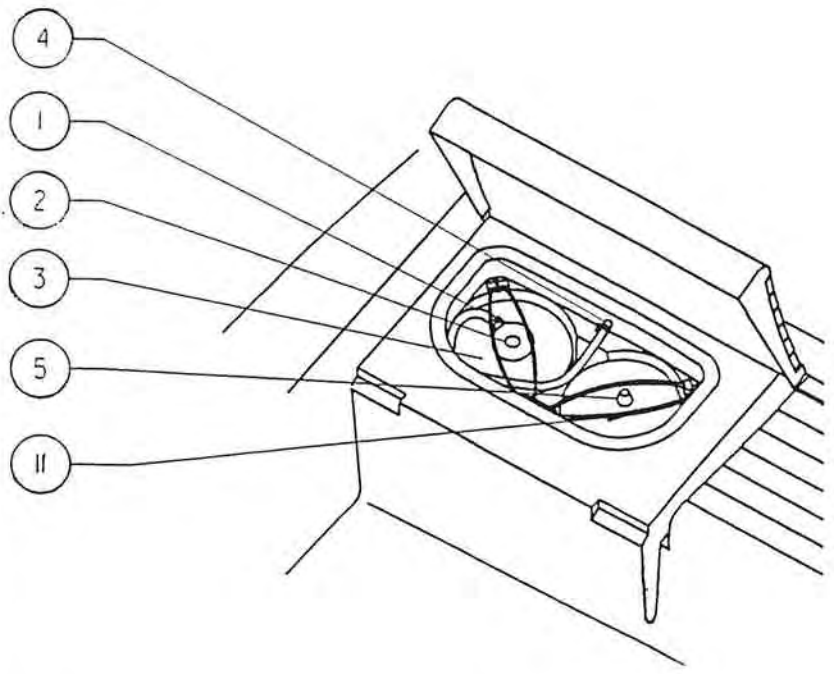
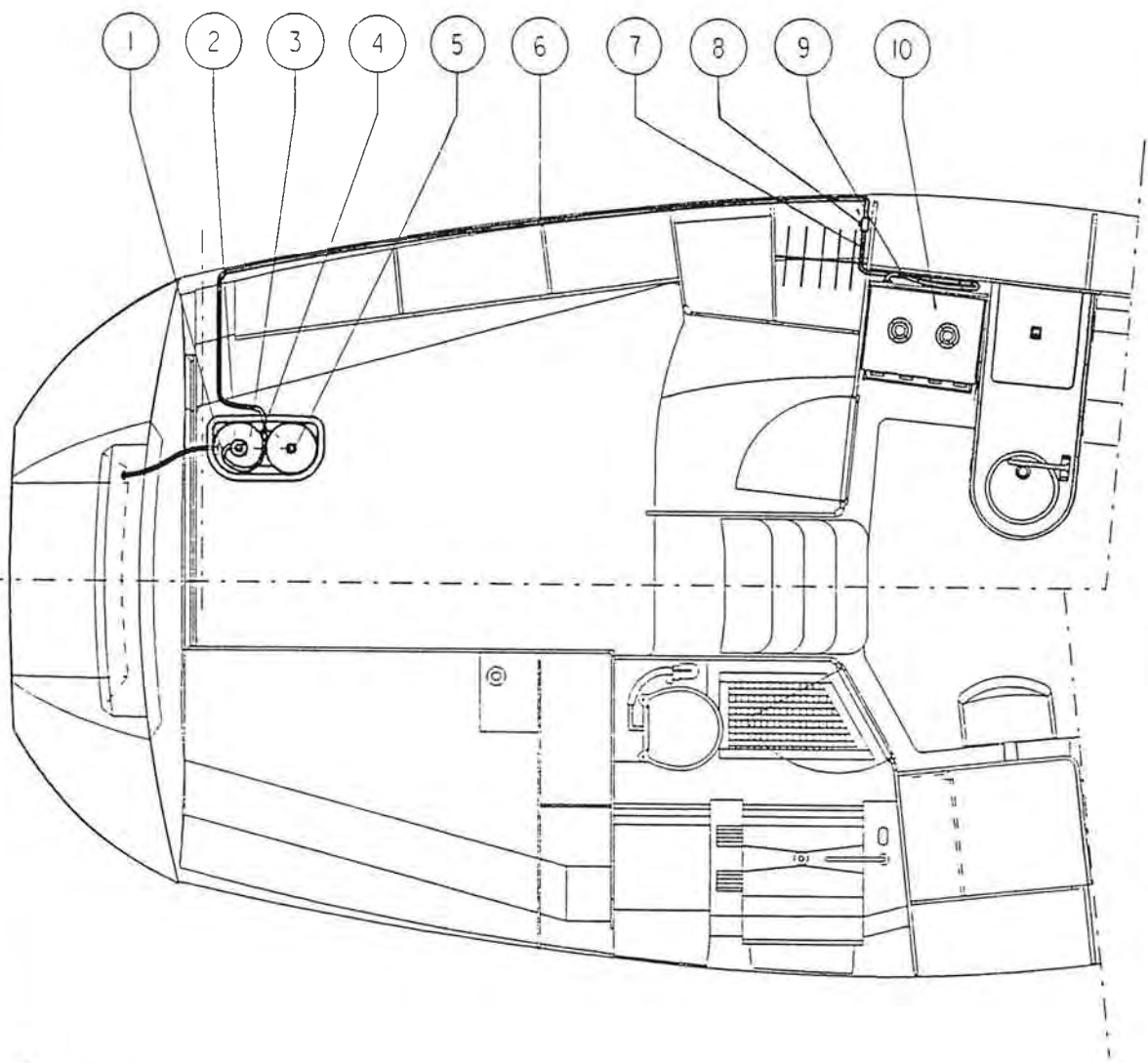
1. Soepele gasslang
2. Ontspanner
3. Gasfles (camping-gaz 2,75 kg)
4. Doorvoer gasflessenberging
5. Reserve gasfles
6. Koperen leiding
7. Koperen leiding
8. Afsluitkraan (in hangkast achterkajuit)
9. Soepele gasslang
10. 2-pits kooktoestel + fornuis
11. Bevestiging gasfles

INSTRUCTIE VOOR GEBRUIK VAN DE GASINSTALLATIE

1. - Sluit de kraan van de gasfles (2) en van het kooktoestel (10) bij niet gebruik.
- Sluit de kranen in geval van nood onmiddellijk.
2. Open eerst de afsluitkraan (8) en dan pas de kraan van de gasfles (2).
3. Test de gasinstallatie regelmatig op lekken. Gebruik hiervoor een lektester of zeepwater. De beide kranen moeten op zijn en deze op het kooktoestel toe.
Indien een lek wordt vastgesteld, de kraan van de gasfles sluiten en de lek eerst herstellen vóór gebruik.

OPGELET : - Gebruik geen oplossingen die ammoniak bevatten !
- GEBRUIK NOOIT EEN VLAM VOOR HET OPSPOREN VAN LEKKEN !

4. Kooktoestellen werkende met brandstof verbruiken zuurstof en produceren verbrandingsgassen. Zorg voor een goede ventilatie tijdens het gebruik. Gebruik het kooktoestel niet om de kajuit te verwarmen. Sluit nooit ventilatieopeningen af.
5. Houd de toegang tot de kranen (2) en (1) steeds vrij.
6. Stokeer de reserve- of de lege gasfles in de gasbun (5). Houd de kranen gesloten.
7. Plaats de beschermkappen of pluggen. Gebruik de bevestiging (11) om de fles te borgen.
8. Plaats geen andere voorwerpen in de gasbun.
9. Verlaat nooit de boot als de gasinstallatie in gebruik is.
10. Niet roken als U een gasfles vervangt of als U aan de installatie werkt.



INSTALLATION DE GAZ

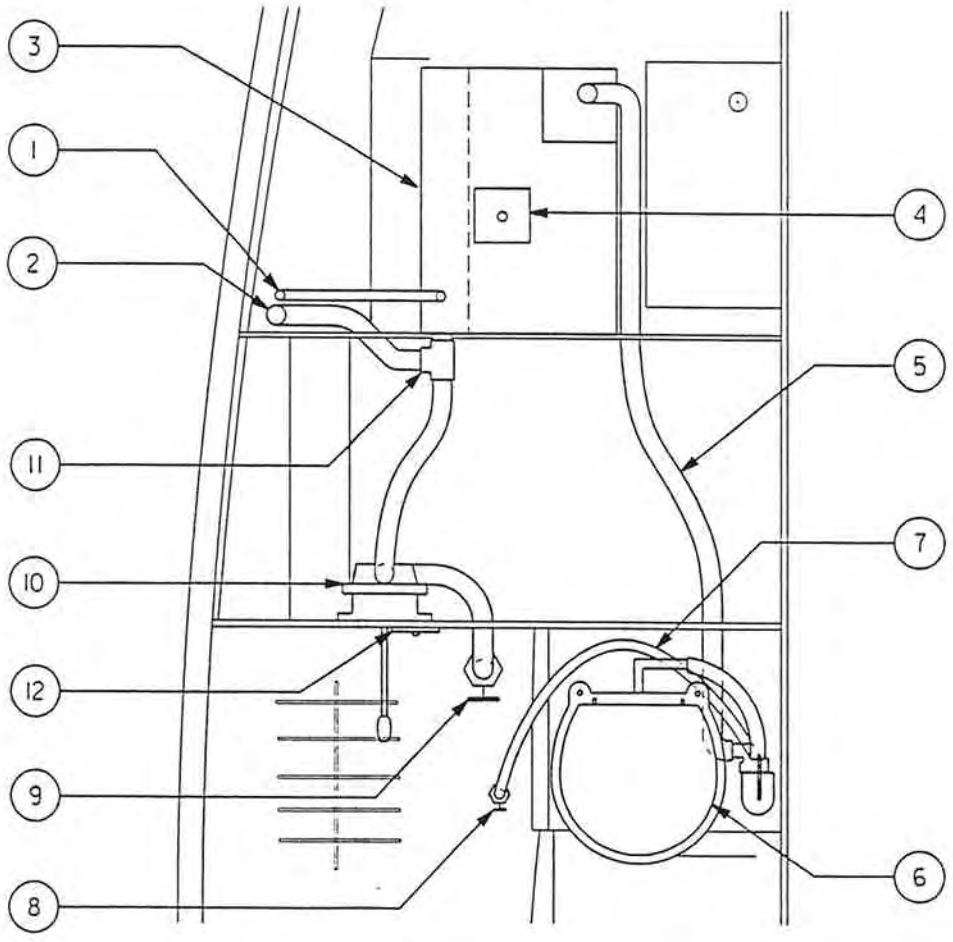
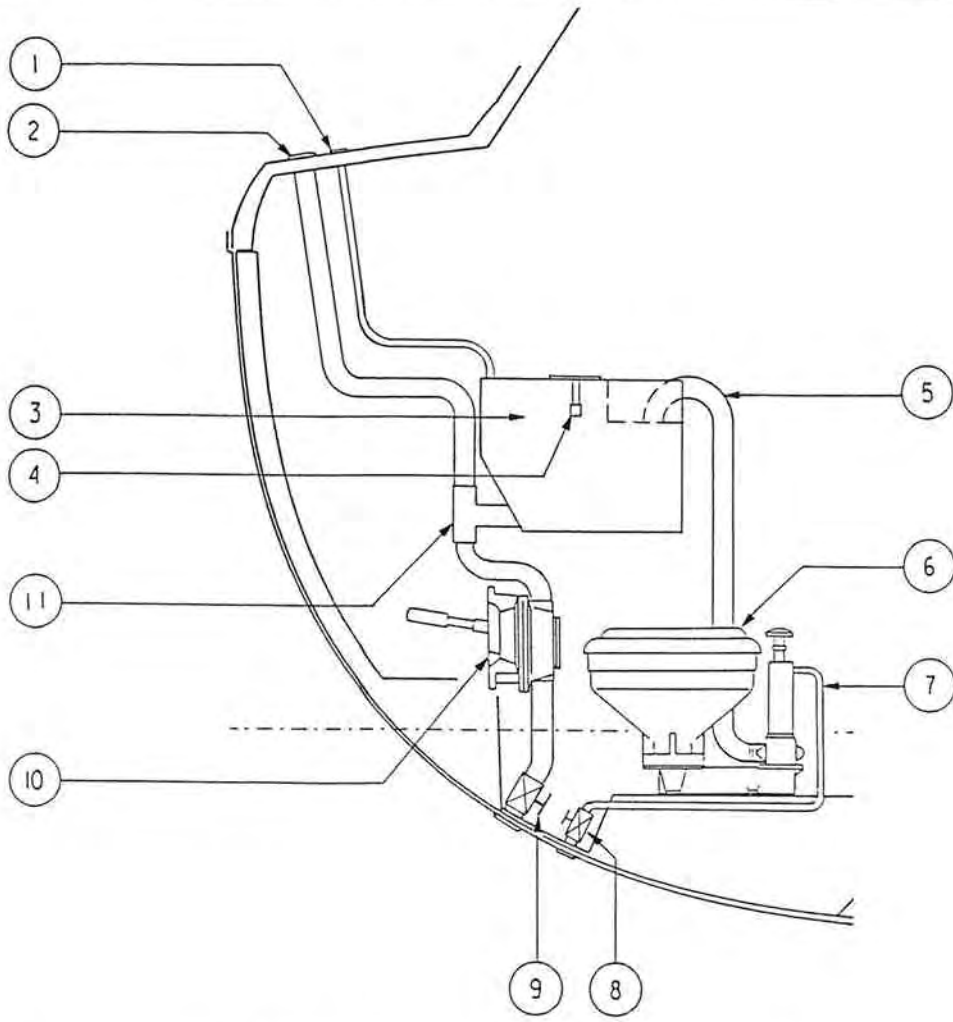
1. Tuyau souple
2. Détendeur
3. Bouteille à gaz (camping gaz 2,75 kg)
4. Passage bac à gaz
5. Bouteille de rechange
6. Tuyau en cuivre
7. Tuyau en cuivre
8. Robinet d'arrêt (dans la penderie cabine arrière)
9. Tuyau souple
10. Réchaud - 2-feux + four
11. Fixation bouteille à gaz

INSTRUCTION POUR L'UTILISATION DE L'INSTALLATION DE GAZ

1. - Fermer la vanne de la bouteille à gaz (2) et du réchaud (10) en cas de non-utilisation.
- Fermer immédiatement les vannes en cas d'urgence.
2. Ouvrir d'abord la vanne d'arrêt (8) et après la vanne de la bouteille à gaz (2).
3. Tester régulièrement l'installation de gaz pour de fuites éventuelles. Utiliser à cet effet un testeur de fuites ou de l'eau de savon. Les deux vannes doivent être ouvertes et la vanne au réchaud fermée.
En cas d'une fuite, fermer les vannes de la bouteille à gaz et réparer la fuite avant l'utilisation.

ATTENTION : N'utiliser jamais des solvants contenant de l'ammoniac !
N'UTILISER JAMAIS UNE FLAMME POUR TROUVER DES FUITES EVENTUELLES !

4. Des réchauds à base de combustible consomment de l'oxygène et produisent des gaz de combustion. Prévoir suffisamment de ventilation pendant l'utilisation. N'utiliser pas le réchaud pour chauffer la cabine. Ne boucher jamais les trous de ventilation.
5. Tenir dégagé toujours l'accès aux vannes (2) et (1).
6. Stocker la bouteille à gaz vide ou de réserve dans le rangement des bouteilles à gaz (5). Laisser les vannes fermées.
7. Utiliser les protections ou les bouchons. Utiliser la fixation (11) afin de fixer la bouteille.
8. Ne placer jamais d'autres objets dans le rangement des bouteilles à gaz.
9. Ne quitter jamais le bateau en cas de l'installation de gaz en usage.
10. Ne fumer jamais en remplaçant la bouteille à gaz ou en travaillant à l'installation.



VUILWATERTANK

- | | |
|---|--|
| 1. Tankontluchting | 8. Afsluitkraan ingang |
| 2. Pump-out dekfitting (volgens ISO 4587) | 9. Afsluitkraan afvoer vuilwater |
| 3. Vuilwatertank | 10. Membraanpomp voor het overboord pompen van het vuilwater |
| 4. Gever tankaanduiding | 11. T-stuk |
| 5. Afvoerslang toilet → vuilwatertank | 12. Tankaanduiding "vol" |
| 6. Pomptoilet | |
| 7. Spoelwaterslang | |

WERKING VAN DE VUILWATERINSTALLATIE

- Het vuilwater van het toilet (6) wordt steeds via de slang (5) in de vuilwatertank gepompt.
- Zodra het lampje van de tankaanduiding (12) brandt, moet de tank geledigd worden. Pompt men nadat het lampje "vol" aanduidt nog vuilwater in de tank, dan kan er zich hierin druk opbouwen en bestaat het risico dat vuilwater uit de tank terug in het toilet loopt.
- De vuilwatertank kan op twee manieren geledigd worden :
 1. Aan een pompstation voor vuilwater in de haven
Aansluiting op de pump-out dekfitting (2)
 2. Buitengaats (indien toegelaten) d.m.v. membraanpomp (10) via afsluitkraan (9) het vuilwater overboord pompen.

OPGELET : De kranen (8) en (9) steeds sluiten na gebruik !!

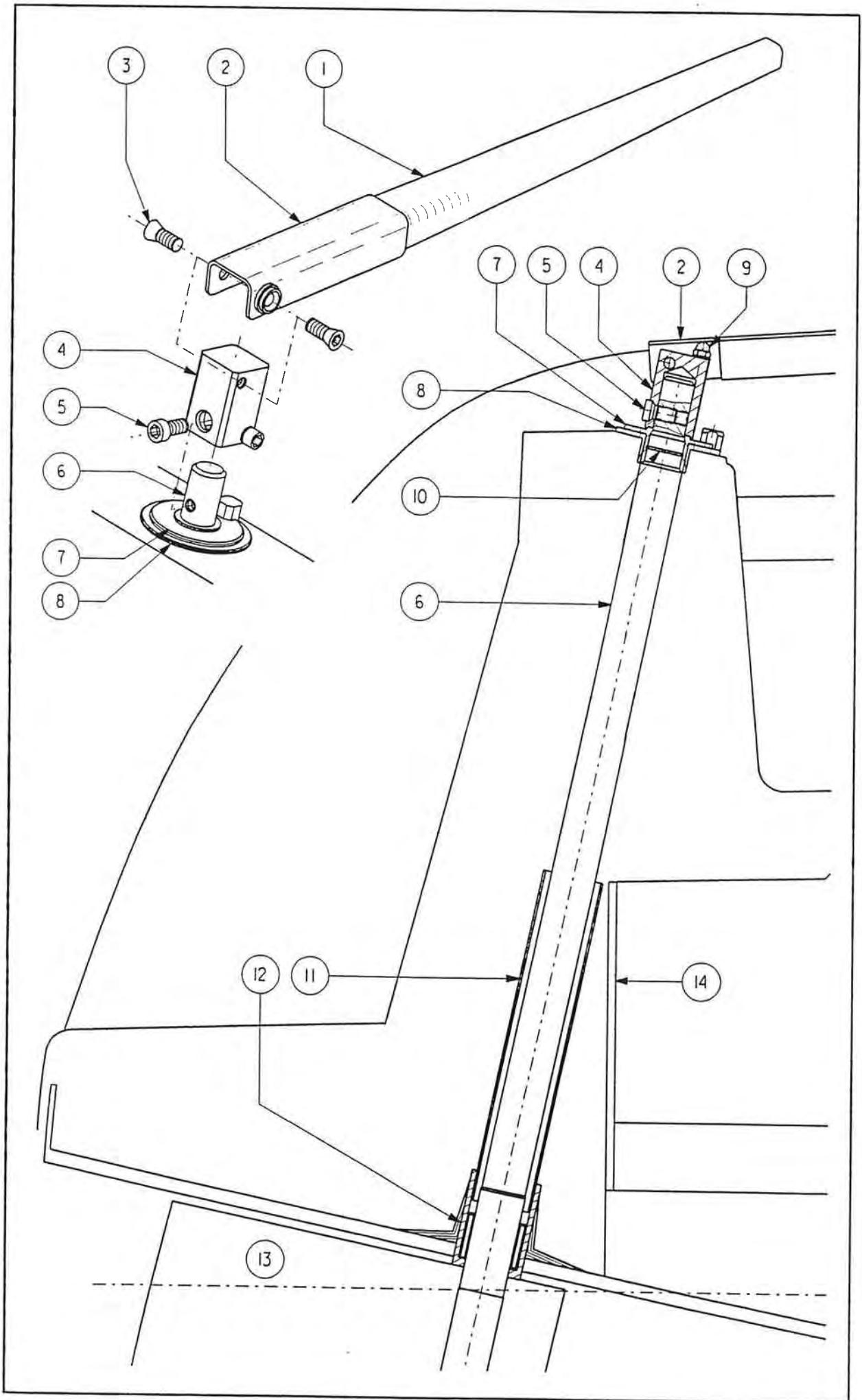
SYSTÈME DE RÉTENTION DES EAUX USÉES

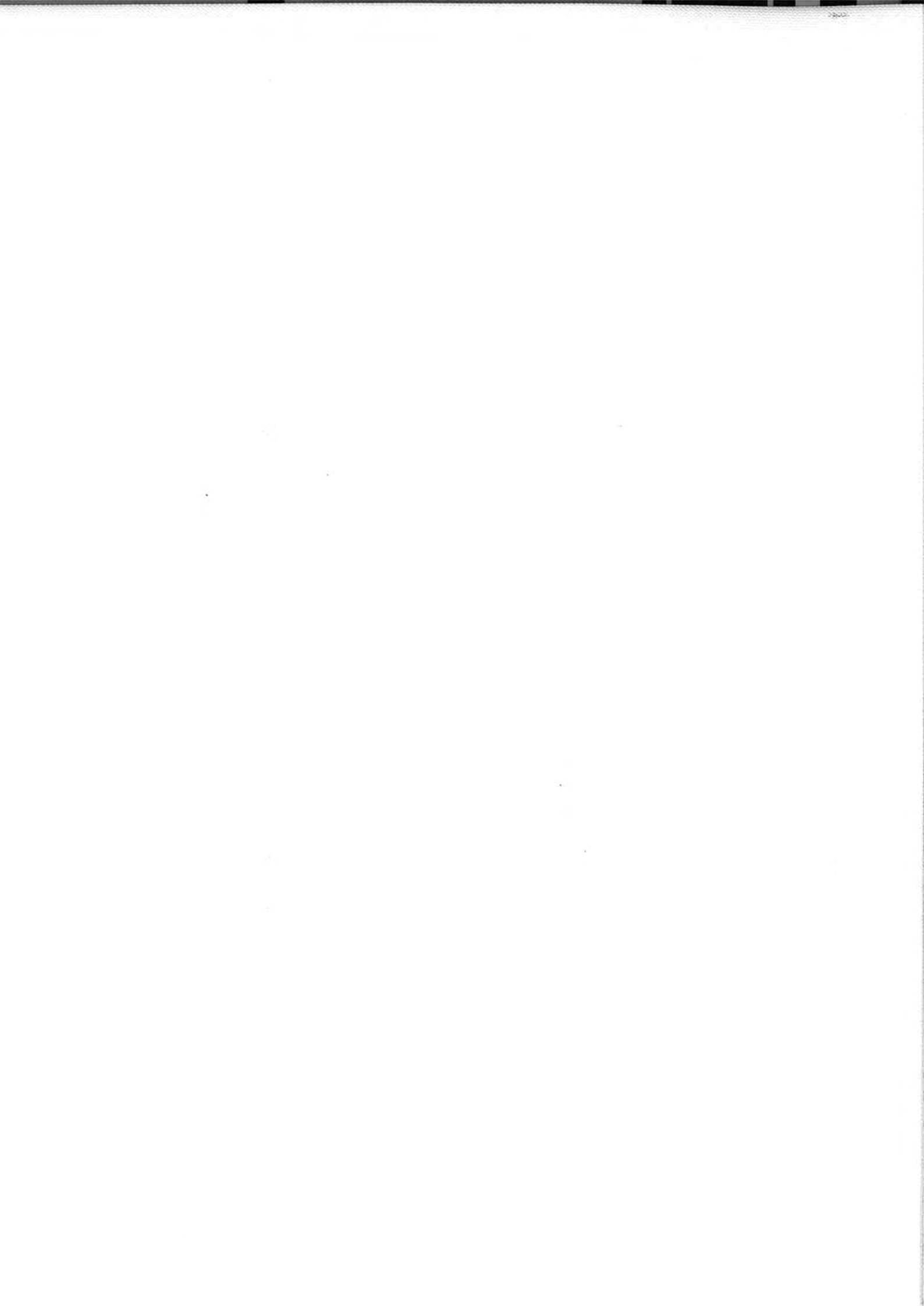
- | | |
|---|---|
| 1. Évacuation des gaz | 8. Vanne d'entrée |
| 2. Raccord d'évacuation des eaux usées | 9. Vanne de sortie des eaux usées |
| 3. Réservoir des eaux usées | 10. Pompe à membrane pour le déversement par-dessus bord des eaux usées |
| 4. Jauge du réservoir | 11. Raccord-T |
| 5. Tuyau d'écoulement de la toilette au réservoir | 12. Jauge du réservoir - indication du niveau "plein" |
| 6. Toilette à pompe | |
| 7. Tuyau de l'eau de rinçage | |

FONCTIONNEMENT DU SYSTÈME DE RÉTENTION

- Les eaux usées de la toilette (6) sont toujours pompées à travers le tuyau (5) dans le réservoir.
- Au moment que la lampe de la jauge (12) est allumée, le réservoir doit être vidé. Si vous pompez des eaux usées dans le réservoir après que la jauge indique "plein", une pression peut se former dans le réservoir et il y a le risque que les eaux usées peuvent refluer du réservoir à la toilette.
- Le réservoir peut être vidé de deux manières :
 1. Auprès d'une station à pompe pour les eaux usées dans le port
Connection sur le raccord d'évacuation des eaux usées (2)
 2. Sur l'eau (si permis) pomper l'eau par-dessus bord à l'aide de la pompe à membrane (10) à travers la vanne (9)

ATTENTION : Toujours fermer les vannes (8) et (9) après l'utilisation !





HELMSTOK

- | | |
|------------------------|---------------------------------------|
| 1. Helmstok (teakhout) | 8. Lagerhuis met eindaanslag |
| 2. Helmstokbeslag | 9. Hoogte instelling |
| 3. Scharnierbout | 10. O-ring |
| 4. Roerkoningbeslag | 11. Hennegatskoker |
| 5. Borgbout | 12. Lager onder |
| 6. Roerkoning | 13. Roerblad |
| 7. Lager boven | 14. Wegneembaar schot in achterkajuit |

Demontage roer :

- Boot met kraan uit het water lichten, op de kant zetten en roer ondersteunen.
- Borgbout (5) losschroeven en roerkoningbeslag (4) afnemen van roerkoning (6).
- Het schip langzaam met de kraan in de hoogte liften en roerkoning langzaam uit de lagering trekken. Na ± 10 cm komt het roer uit de lagering vrij.
Gewicht roer ≈ 30 kg.
- Bij montage van het roer er op achten dat de O-ring (10) niet uit zijn gleuf gedrukt wordt.

Speling op de helmstok :

Door de scharnierbouten (3) een weinig aan te draaien, neemt men eventuele speling tussen helmstok (1) en roerkoningbeslag (4) weg.

Lagers :

- Het onderste (12) is een aluminium lager met kunststof rollen.
Opgelet : Dit lager mag *niet gesmeerd* worden !!
- Het bovenste (7) is een kunststof glijlager en wordt op de werf met vaseline gesmeerd.

BARRE FRANCHE

- | | |
|----------------------------------|---|
| 1. Barre franche (en teck) | 8. Support de palier avec fin de course |
| 2. Ferrure de la barre franche | 9. Réglage de hauteur |
| 3. Boulon de charnière | 10. Bague d'étanchéité |
| 4. Ferrure de la mèche de safran | 11. Tube jaumière |
| 5. Boulon de sûreté | 12. Palier inférieur |
| 6. Mèche de safran | 13. Safran |
| 7. Palier supérieur | 14. Cloison amovible dans la cabine arrière |

Démontage du safran :

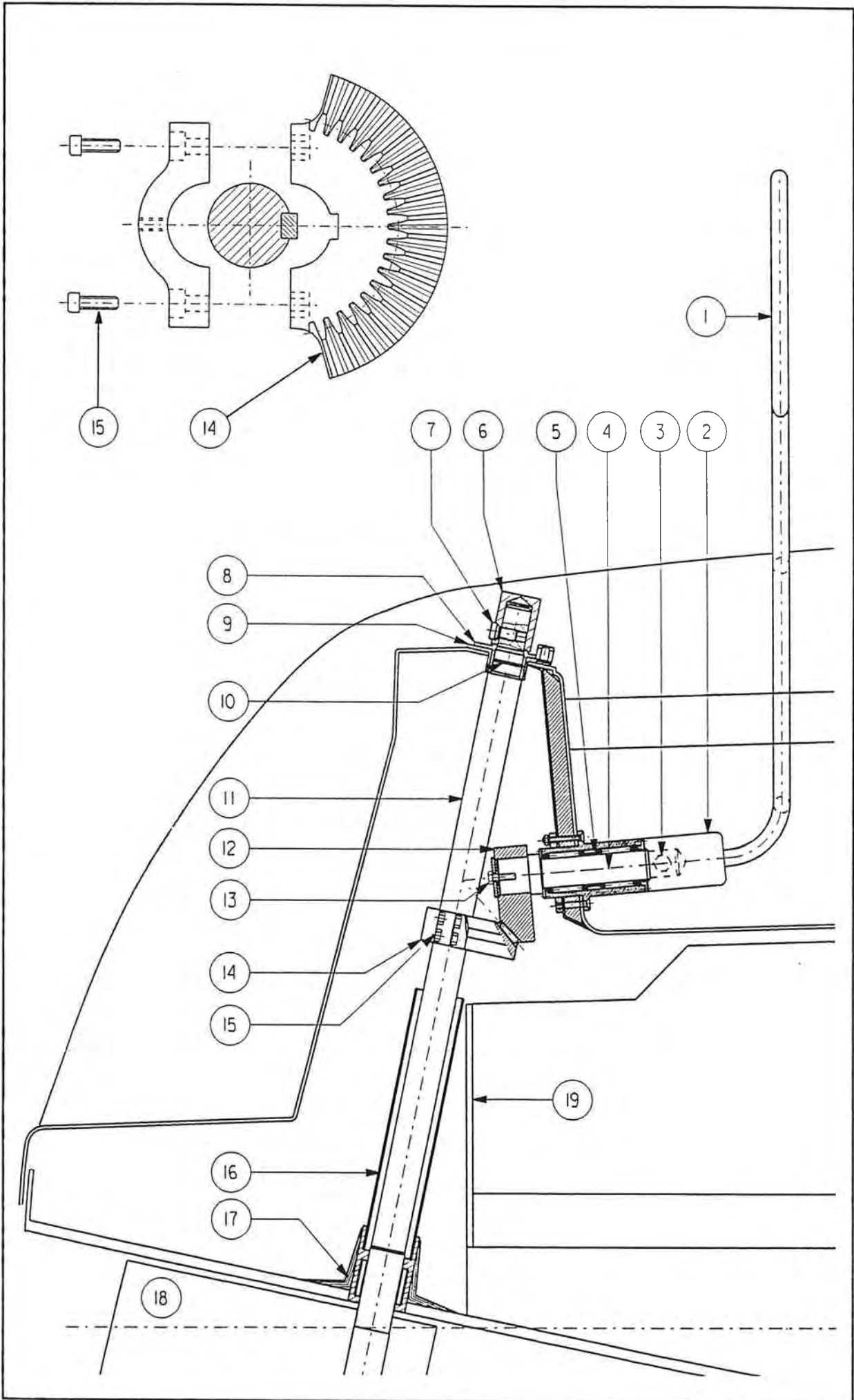
- Sortir le bateau de l'eau avec une grue, le placer au bord et soutenir le safran.
- Dévisser le boulon de sûreté (5) et enlever la ferrure (4) de la mèche de safran (6).
- Dresser lentement le bateau avec une grue et enlever lentement la mèche de safran des paliers. Après ± 10 cm le safran sort des paliers. - Poids du safran : ≈ 30 kg.
- Lors du montage du safran faire attention que la bague d'étanchéité (10) n'est pas poussée de la rainure.

Jeu de la barre :

Par visser légèrement les boulons de charnières (3), on enlève le jeu éventuel entre la barre franche (1) et la ferrure de mèche de safran (4).

Paliers :

- Le palier inférieur (12) est en aluminium avec rouleaux en plastique.
Attention : ce palier *ne peut pas être graissé* !
- Le palier supérieur (7) est un palier à glissement plastique graissé avec de la vaseline au chantier.



ETAP VERTIKAAL STUURSYSTEEM (EVS)

- | | |
|------------------------------|---------------------------------------|
| 1. Helmstuur | 11. Roerkoning |
| 2. Kop helmstuur | 12. Tandwielsegment |
| 3. Borgbout | 13. Bout |
| 4. As | 14. Tandwielsegment roerkoning |
| 5. Rollenlager | 15. Bout |
| 6. Roerkoningbeslag | 16. Hennegatskoker |
| 7. Borgbout | 17. Lager onder |
| 8. Lager boven | 18. Roerblad |
| 9. Lagerhuis met eindaanslag | 19. Wegneembaar schot in achterkajuit |
| 10. O-ring | |

Demontage roer :

- Verwijder het schot (19) in de achterkajuit.
- Demonteer het tandwielsegment (14) door de bouten (15) los te maken.
- Verdere werkwijze zoals roer met helmstok (blz. 33)

Lagers :

- De lagers (5) en (17) zijn aluminium lagers met kunststof rollen.
Opgelet : Deze lagers mogen niet gesmeerd worden !!
- Het bovenste (8) is een kunststof glijlager en wordt op de werf met vaseline gesmeerd.

**ETAP VERTICAL STEERING SYSTEM
(EVS)**

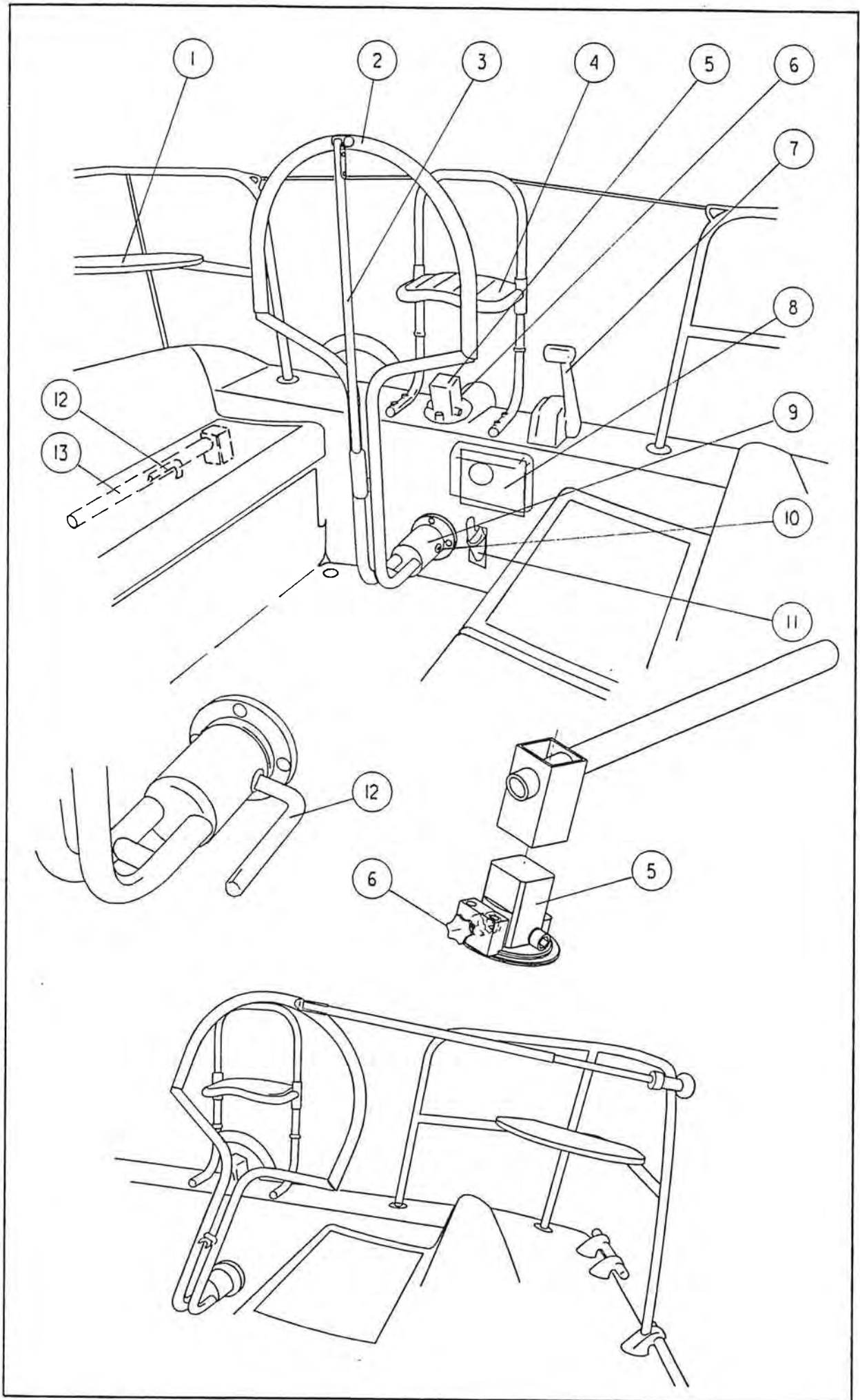
- | | |
|---|---|
| 1. Barre verticale | 11. Mèche de safran |
| 2. Tête de la barre verticale | 12. Segment de roue dentée |
| 3. Boulon de sûreté | 13. Boulon |
| 4. Axe | 14. Segment de roue dentée mèche de safran |
| 5. Palier à rouleaux | 15. Boulon |
| 6. Ferrure de mèche de safran | 16. Tube jaumière |
| 7. Boulon de sûreté | 17. Palier inférieur |
| 8. Palier supérieur | 18. Safran |
| 9. Support de palier avec fin de course | 19. Cloison amovible dans la cabine arrière |
| 10. Bague d'étanchéité | |

Démontage du safran :

- Enlever la cloison (19) dans la cabine arrière.
- Démontez le segment de la roue dentée (14) par dévisser les boulons (15).
- Continuation du démontage : identique au système de gouvernail avec barre franche (p.33)

Paliers :

- Les paliers (5) et (17) sont en aluminium avec rouleaux en plastique.
Attention : ces paliers ne peuvent pas être graissés !!
- Le palier supérieur (8) est un palier à glissement plastique graissé avec de la vaseline au chantier.



ETAP VERTICAAL STUURSYSTEEM (EVS)

- | | |
|------------------------------------|-----------------------------------|
| 1. Teak hekstoelzit | 8. Schakelpaneel motor |
| 2. Helmstuur | 9. Lagering |
| 3. Helmstuurverlenging | 10. Borgbout helmstuur |
| 4. Stuurzit (in hoogte instelbaar) | 11. Motor stophandel |
| 5. Roerkoningbeslag | 12. Binnenzeskantsleutel (aan 13) |
| 6. Rem voor EVS | 13. Noodhelmstok |
| 7. Motorbedieningshandel | |

Opgelet : De bewegingsrichting van het helmstuur is tegenovergesteld aan de helmstok, maar gelijk aan een stuurwiel.
D.w.z. beweegt men het helmstuur naar stuurboord draait de boot naar stuurboord.

Waarschuwing : Zeilers met jarenlange ervaring met helmstok moeten zeer attent zijn omdat het automatisme van de helmstok tot een foutieve reactie kan leiden in de beginfase.

Noodhelmstok : Er is een noodhelmstok voorzien in geval van defect aan het EVS. Deze bevindt zich samen met een binnenzeskantsleutel in de kuipkoffer. Met deze binnenzeskantsleutel de borgbout (10) losschroeven en het helmstuur verwijderen. Noodhelmstok (13) over roerkoningbeslag (5) schuiven.

Om te beletten dat het helmstuur, in de haven of voor anker, heen en weer slingert, het stuur d.m.v. de helmstuurverlenging (3) vastleggen in de beugel aan de bakboord hekstoel (zie figuur)

**ETAP VERTICAL STEERING SYSTEM
(EVS)**

- | | |
|-------------------------------------|--|
| 1. Siège en teck sur balcon arrière | 8. Planche de bord moteur |
| 2. Barre verticale | 9. Palier |
| 3. Rallonge de barre verticale | 10. Boulon de sûreté de la barre verticale |
| 4. Siège (réglable en hauteur) | 11. Levier arrêt du moteur |
| 5. Ferrure de mèche de safran | 12. Clé à six pans creux (fixée à n° 13) |
| 6. Frein pour barre verticale | 13. Barre franche de secours |
| 7. Commande du moteur | |

Attention : La manoeuvre de l'EVS est inversée à la barre franche, mais identique à la barre à roue.
En faisant basculer la barre verticale à tribord, le bateau tourne à tribord.

Avertissement : Les barreurs avec de l'expérience des nombres d'années doivent faire attention, parce que l'automatisme d'une barre franche pourra amener à des réactions fautives dans une phase initiale.

Barre de secours : Il est prévu une barre franche de secours en cas du système EVS défectueux. Cette barre de secours se trouve dans le coffre de cockpit ensemble avec la clé à six pans creux (12). On dévisse le boulon de sûreté (10) avec cette clé à six pans creux et on enlève la barre verticale. Faire glisser la barre franche de secours (13) sur la ferrure de mèche de safran (5).

Afin d'éviter que la barre verticale bascule d'une côté à l'autre, soit dans le port ou au mouillage, la fixer sur le balcon arrière bâbord dans l'anneau (voir figure).

ONDERHOUD ENTRETIEN

POLYESTER

Het reinigen van een polyester jacht kan geschieden met zoet water en een niet-chloorhoudend wasmiddel of een auto-shampoo. Regelmatig reinigen is aan te bevelen. Om het mat worden van polyester te voorkomen, verdient het aanbeveling het oppervlak met bootscleaner op te poetsen

Herstellen van kleine blazen en krassen in polyester :

De herstelling dient bij voorkeur bij een omgevingstemperatuur van 15...20°C en bij droge lucht te geschieden.

1. De beschadigde plaats met aceton of een ander solvent reinigen.
2. De beschadigde plaats met schuurpapier ruw maken.
3. Topcoat aanmaken :
 - Steeds kleine hoeveelheden aanmaken; de verwerkingsduur bedraagt slechts 15-20 minuten.
 - Gebruik de originele topcoat van de werf.
 - Deze topcoat is voorversneld en is door toevoeging van 2% MEK-peroxide gebruiksklaar.
4. Breng de topcoat op de beschadigde plaats aan met behulp van een penseel.
De topcoat min. 4 uur laten uitharden.
5. De topcoat met waterslispapier gladschuren; gebruik eerst slispapier nr. 500, daarna nr. 1200.
Aansluitend polijsten met polijstpasta. De glans wordt verkregen door wrijven met een polish of cleaner.

POLYESTER

Le nettoyage d'un voilier en polyester se fait avec de l'eau douce, additionnée d'un détergent ne contenant pas de chlore, ou d'un shampoing pour voitures, sans silicones.
Pour éviter que le polyester ne ternisse, nous conseillons de le polir de temps en temps avec une pâte à polir pour bateaux.

Réparation de petites bulles ou griffes dans le polyester :

Dans un local sec avec température entre 15 et 20°C

1. Nettoyer la surface à refaire avec de l'acétone ou avec un solvant équivalent (attention au feu).
2. Poncer la surface avec du papier de verre, afin de la rendre rugueuse
3. Préparer une petite quantité de topcoat en y ajoutant 2% de peroxyde de Methyl Ethyl Ketone.
Il n'est pas nécessaire d'ajouter un accélérateur. La durée d'utilisation est de 15 min.
Utilisez toujours le topcoat original, livré par ETAP Yachting
4. Appliquer le topcoat à l'aide d'un pinceau et laissez stratifier pendant au moins 4 heures.
5. Poncer le topcoat avec du papier de verre mouillé à l'eau.
Utiliser d'abord le n° 500, ensuite le n° 1200. Le lustrage se fait avec de la pâte à polir.

ONDERWATERSCHIP

Er zijn verschillende kwaliteiten anti-fouling op de markt. Voor de behandeling van uw onderwaterschip neemt u best contact op met uw dealer.

Behandel de romp tot 10 cm. onder de onderste rode waterlijn.

Let er, bij het behandelen van de motorstaart, op de openingen voor de waterkoeling niet dicht te schilderen.

Totaal te behandelen oppervlak 24 m² inclusief romp, kiel en roer.

TBS ANTISLIP

Olie, vet en brandstof beschadigen de TBS antislip niet. Hij kan met een zeepwater of detergents in de handel gereinigd worden. Om het materiaal in zijn oorspronkelijke staat te houden, volstaat het hem zuiver te houden door borstelen en periodisch wassen.

CARÈNE

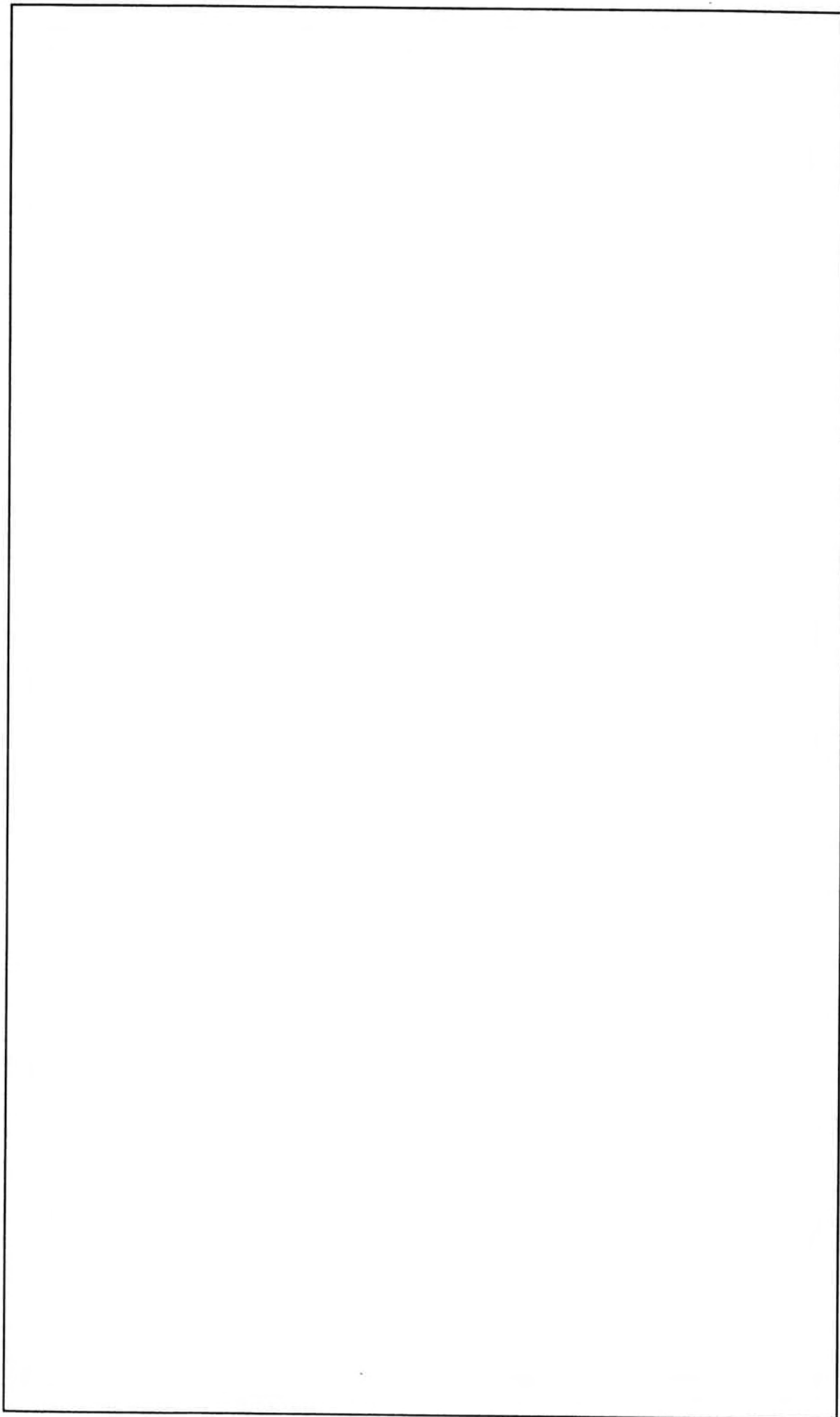
Il y a une grande variété de peintures antifouling sur le marché. Pour l'entretien de la carène, veuillez prendre contact avec votre agent. Elle doit être peinte jusqu'à 10 cm. en-dessous de la ligne de flottaison rouge.

Veillez à ce que la peinture ne couvre pas les ouvertures de l'installation du refroidissement par eau.

Surface totale à peindre c.à.d. : coque, quille et safran : 24 m².

ANTI-DÉRAPANT TBS

Les huiles, les graisses et le fuel n'endommagent pas le TBS qui se nettoie avec de l'eau savonneuse ou les détergents du commerce. Pour conserver au revêtement son aspect d'origine, il suffit de le garder propre par brossage et lavage périodiques.



HOUT, INOX, ALUMINIUM

1. TEAKHOUT

Teakhout behoeft in principe geen onderhoud. Het krijgt echter spoedig een grijze kleur. Indien u de oorspronkelijke goud-gele kleur wenst te behouden, dient u het teakhout 2 maal per jaar met teak-olie te verzadigen.

2. INOX BESLAG

Het onderhoud van roestvrijstalen onderdelen beperkt zich tot het afwassen met zoet water, teneinde het ophopen van stof, roet en ander vuil te vermijden. Opgehoopt vuil kan verkleuring van inox tot gevolg hebben en in extreme gevallen zelfs roestvorming.

3. GEANODISEERD ALUMINIUM

Evenals bij inox is hier het ophopen van stof en ander vuil te vermijden. regelmatig afwassen met zoet water is ook hier aan te raden. Het mooie uitzicht van geanodiseerd aluminium kan behouden worden door reiniging met tri- of perchloorethyleen. Na het reinigen kan een beschermfilm aangebracht worden; hiervoor zijn zuurvrije vaseline, lanoline, paraffine of was geschikt. Gebruik steeds zachte doek of spons om krassen te voorkomen.

4. GEVERNIST HOUT

De houten schotten, panelen en latten zijn op de werf voorzien van een satijn-verniss op basis van polyurethaan. Elke nabehandeling of herstelling moet met vernis op dezelfde basis gebeuren. Het normale onderhoud van geverniste onderdelen beperkt zich echter tot afwassen met een licht zeepwater.

BOIS, INOX, ALUMINIUM

1. BOIS DE TECK

En principe le bois de teck ne demande pas d'entretien. A l'extérieur, soumis aux rayons u.v., il devient cependant tout gris. Si vous désirez garder la couleur originale, il faut traiter ce bois à l'huile de teck deux fois par an.

2. ACCASTILLAGE EN INOX

L'accastillage en inox s'entretient par le lavage à l'eau douce.

L'accumulation de poussière, de sable et de saletés peut tenir et même attaquer l'inox.

3. ALUMINIUM ANODISÉ

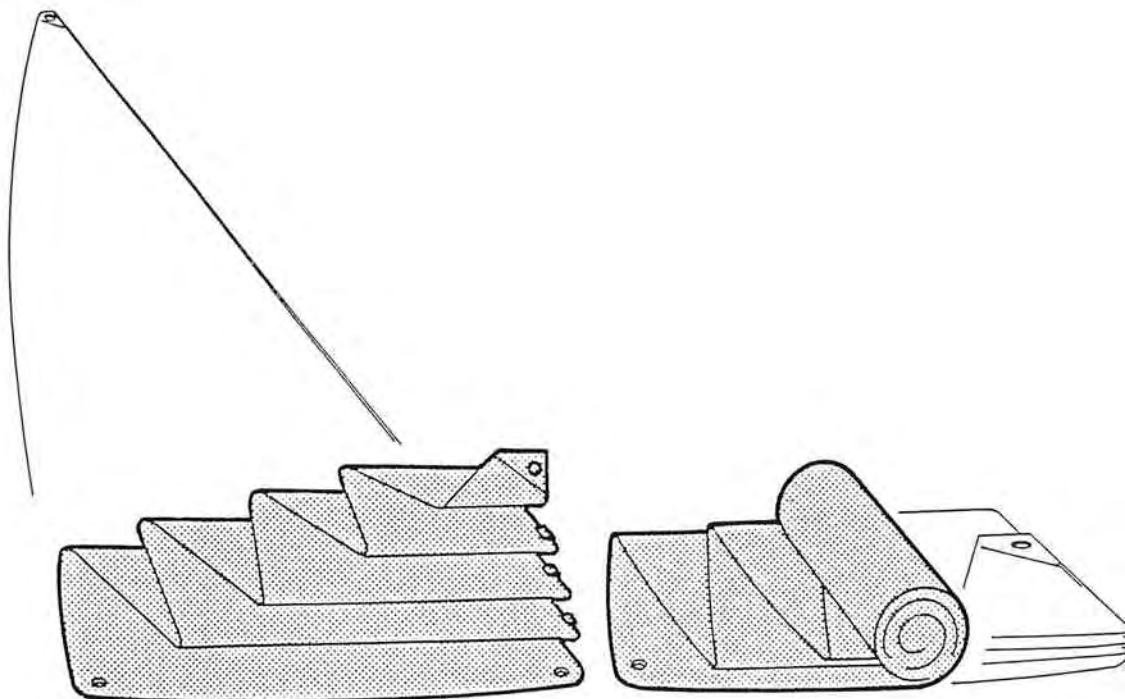
Comme pour l'inox, éviter que la poussière et la saleté ne s'accumulent. L'aluminium anodisé peut être nettoyé au tri-ou perchloréthylène. Après le nettoyage, on peut protéger l'aluminium anodisé au moyen d'une couche de vaseline pure, de lanoline, de parafine ou de cire. Evitez de rayer l'aluminium avec un produit abrasif.

4. BOIS VERNI

Le bois marin, à l'intérieur du bateau, est traité avec un vernis polyuréthane. Chaque réparation doit être effectuée avec le même vernis satin.

L'entretien des pièces en bois verni se limite au lavage à l'eau savonnée.

ONDERHOUD ENTRETIEN



Opbergen

Zeilen moeten zodanig worden gevouwen of opgerold, dat een minimum aan scherpe vouwen ontstaan. Zeilen, die van dacron polyester vezels zijn vervaardigd, moeten worden opgeborgen in een goed geventileerde en schone bergruimte waarbij vocht, dat schimmel kan veroorzaken, zoveel mogelijk moet vermeden worden.

Alhoewel schimmel geen invloed heeft op de sterkte van davron weefsels kan het wel vlekken veroorzaken, die moeilijk te verwijderen zijn.

Le pliage et le rangement des voiles

Il est préférable de plier ou de rouler vos voiles sans faux plis. Les voiles en Dacron, qui sont faites de fibres de polyester, doivent être rangées dans des endroits propres et bien aérés, afin d'éviter qu'elles moisissent. Ces taches sont très difficiles à enlever.

ZEILEN

Wassen

Dacron zeilen moeten gewassen worden in handwarm water, met zeep en soda, of met een vloeibaar merkwasmiddel.

Afzonderlijke plaatsen die erg vuil zijn, kunnen behandeld worden met onopgelost vloeibaar biologisch wasmiddel of met een speciaal vervaardigd produkt 'sailcleaner' genaamd en verkrijgbaar in elke watersportwinkel.

Men laat het zeil dan eerst inweken voor het gewassen wordt.

Bij het wassen moeten de zeilen zo weinig mogelijk gekreukt worden. Bij het drogen de zeilen zoveel mogelijk glad en gestreken uithangen. Zolang de zeilen nog enigszins vochtig zijn is handwarm strijken zeer goed mogelijk. Na een dergelijke behandeling zullen uw zeilen er weer 'als nieuw' uitzien.

Zout

Zout afkomstig van zeewater is slecht voor uw zeilen.

De zeilen worden er niet alleen hard van maar ook zwaar, wat uw snelheid bij licht weer zeker beïnvloedt. De zoutkristallen veroorzaken een schurend effect tegen de vezels, wat de levensduur van uw zeil verkort. Wanneer mogelijk, uw zeil met schoon water naspoelen en laten drogen alvorens op te bergen.

VOILES

Le lavage

Les voiles en Dacron se lavent à l'eau douce tiède (35°C) avec du savon et de la soude ou avec un bon produit de ménage.

Aux endroits fort sales on peut appliquer un détergent biologique liquide ou un produit spécial pour voiles, appelé 'sailcleaner'.

Bien tremper les voiles avant le lavage.

Évitez de trop les froisser. Faire sécher les voiles bien tendues et sans faux plis. Repasser les voiles humides avec un fer tiède; un traitement pareil remettra vos voiles à l'état neuf !

Le sel

Le sel marin est nuisible à vos voiles, qui durcissent et s'alourdissent, ce qui influence la vitesse de votre bateau par petit temps.

Les cristaux du sel marin usent votre voile. N'oubliez pas de rincer chaque fois votre voile et séchez-la avant de la ranger.

ONDERHOUD

WINTERBERGING

Waterlock

- afvoerplug verwijderen en laten leeg lopen

Motor

- zie instructieboek van de motor

Batterij

- de batterijklemmen verwijderen en de batterij grondig reinigen
- de polen invetten met vaseline, de ladingstoestand van de batterij controleren en zo nodig bijladen
- de door ETAP Yachting geïnstalleerde accu's zijn onderhoudsvrij, d.w.z. dat het navullen met gedestilleerd water overbodig is. De zelfontlading is geringer dan bij conventionele accu's.

Onderwater-toilet

- de kranen sluiten, slangen loskoppelen van de huiddoorvoeren en de afvoerplug van het toilet verwijderen
- pomp het toilet leeg
- het toilet doorspoelen met zuiver water
- gebruik geen anti-vries, zuren, javel of andere corrosieve produkten

Drinkwaterinstallatie

- de drinkwatertank leegpompen

Afvoer keukenblok

- de afvoerkraan sluiten
- de afvoerslang ontkoppelen en leeg laten lopen

Tuigage

- de spanning in stagen en wanten verminderen door de spanners los te schroeven

Bok

- laat het schip op de kiel rusten

HIVERNAGE***Waterlock***

- enlevez le bouchon et faites le vidange

Moteur

- voir manuel du moteur

Batterie

- déconnectez la batterie et nettoyez soigneusement les bornes
- graissez les bornes avec de la vaseline et vérifiez l'état de chargement
- la batterie installée par ETAP Yachting ne demande pas d'entretien, c-à-d le remplissage avec de l'eau distillée est superflu.
L'auto-déchargement est inférieur à celui des accus classiques.

W.C. Marin

- fermez les vannes, démontez les tuyaux des passes-coques et enlevez le bouchon de vidange
- videz totalement la cuvette et rincez avec de l'eau douce
- évitez l'utilisation d'anti-gel, d'acides, d'eau de javel ou d'autres produits corrosifs

Installation d'eau douce

- videz le réservoir d'eau par pompage

Écoulement de l'évier

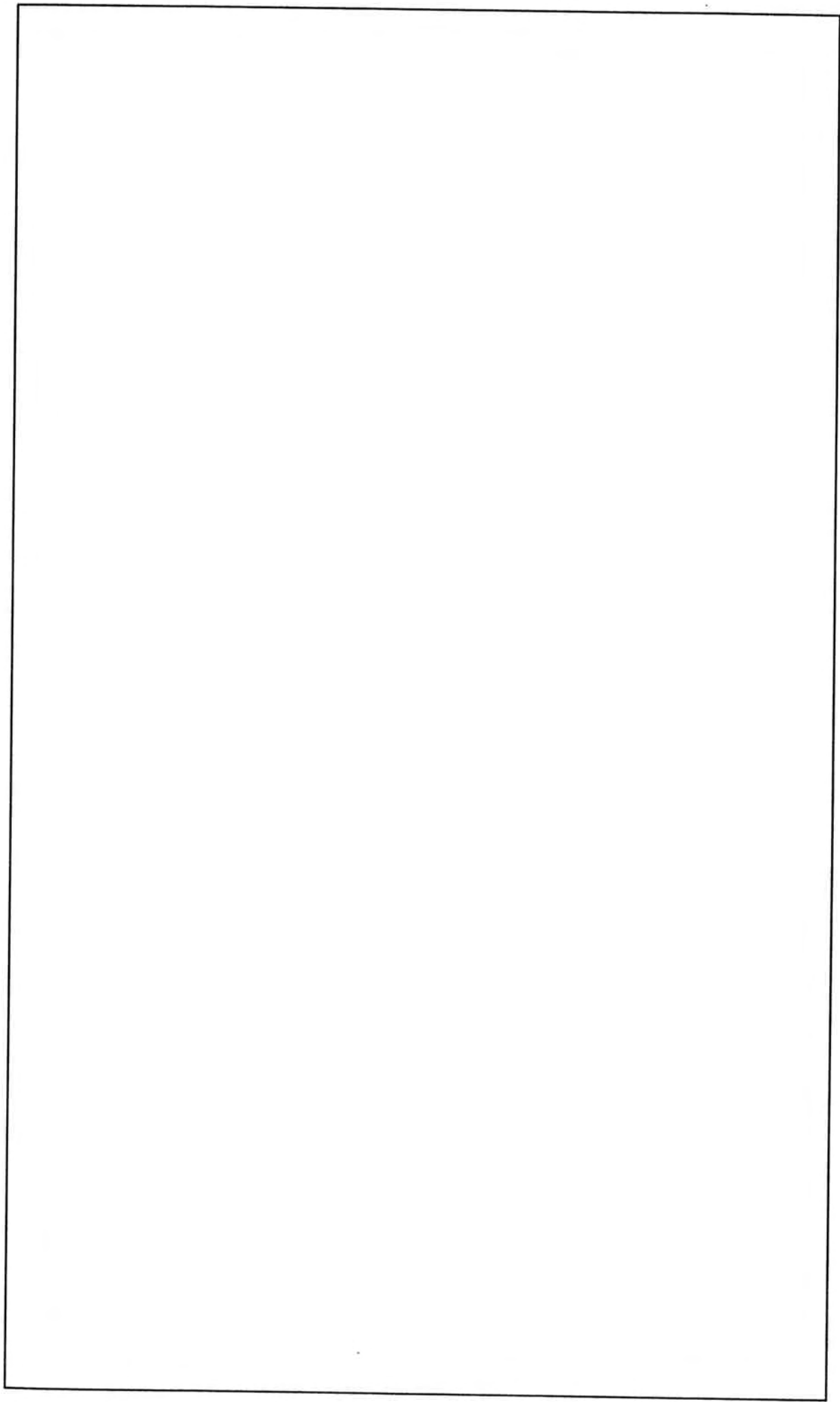
- fermez la vanne
- déconnectez le tuyau et videz

Gréement

- diminuez la tension sur la coque en relâchant de quelques tours les ridoirs

Ber

- le bateau doit reposer sur la quille



BELGIË - BELGIQUE

ETAP Yachting N.V.
Steenovenstraat 2
2390 MALLE
Tel. : +32 3 3124461
Fax : +32 3 3124466

NEDERLAND

POLYARC YACHTING B.V.
Rob en Peter Zegers
Flevoweg 89
3846 AH HARDERWIJK
Tel. : 0341-414012 of 413586
Fax : 0341-425949

Schelde Delta & Maas :
ETAP Yachting N.V.
Steenovenstraat 2
B - 2390 MALLE
Tel. : +32 3 3124461
Fax : +32 3 3124466

DEUTSCHLAND

RENZ YACHTING
H. Renz
Am Wiking - Yachthafen
24837 SCHLESWIG
Tel. : 04621-35877 oder 21407
Fax : 04621-37701

FIRMA ANDRÉ HOCHFELD
H. André Hochfeld
Wendenstraße 285
20537 HAMBURG
Tel. : 040-2500766
Fax : 040-2503182

SPREE MARINE YACHTHANDEL
H. Wieardus Reichl
Müggelseedamm 42-70
12587 BERLIN Friedrichshagen
Tel. : 030-64180230
Fax : 030-64180231

OCHS-YACHTSERVICE
H. Peter Ochs
Uferstraße 3
34513 WALDECK/NIEDER-
WERBE
Edertalsperre
Tel. : 05634-7181
Fax : 05634-7953

WASSERSPORT BUBEL
H. Bubel
Kleinottweilerstraße 94
66450 BEXBACH
Tel. : 06826-4705
Fax : 06826-1023

STEGERWERFT
H. Kurt Steger
Summerstraße 24
82211 HERRSCHING
Tel. : 08152-3193
Fax : 08152-5462

BOOTS-SERVICE JAKOB GBR
H. Ernst Jakob
Torenstraße 8
88709 MEERSBURG
Tel. : 07532-7353
Fax : 07532-2422

Schelde Delta & Maas :
ETAP Yachting N.V.
Steenovenstraat 2
B - 2390 MALLE
Tel. : +32 3 3124461
Fax : +32 3 3124466

FRANCE

MANCHE OUEST MARINE
Mr. Claude Potier
Port du Hérel
50400 GRANVILLE
Tél. : (02) 33 50 74 10
Fax : (02) 33 50 47 52

CHANTIER NAUTIQUE
Mr. Yves Rouat
Rue du Prat
B.P. 141
29120 PONT L'ABBE
Tél. : (02) 98 87 01 41
Fax : (02) 98 66 00 91

CHANTIER NAVAL DU REDO
Mr. Bernard Le Saout
Port du Crouesty - B.P. 26
56640 ARZON
Tél. : (02) 97 53 78 70
Fax : (02) 97 53 98 04

EURO-SILLAGE
Mr. Gilles Bukenhout
Port de Pornichet La Baule
B.P. 29
44380 PORNICHE
Tél. : (02) 40 61 80 80
Fax : (02) 40 61 61 92

LA ROCHELLE BOAT CENTER
Mr. Jean Pierre Viennet
Zone Artisanale des Minimes
17000 LA ROCHELLE
Tél. : (05) 46 45 42 72
Fax : (05) 46 44 71 01

L'ARCHIPEL DU CAP D'AGDE
Mr. Guerry
Zone Technique
34300 CAP D'AGDE
Tél. : (04) 67 26 79 47
Fax : (04) 67 26 54 32

MISTRAL MARINE
Mr. Grethner
6, Avenue de la Gavine
B.P. 155
83404 HYÈRES-CEDEX
Tél. : (04) 94 38 36 12
Fax : (04) 94 38 36 20

VOILOVENT C. CROUZAT
Mme. Crouzat
Les Régates
Rue du Port
83240 CAVALLAIRE
Tél. & Fax : (04) 94 64 07 87

MARINE MÉDITERRANÉE
Mr. Georges Clément
Ancien Port
06220 Golfe Juan
Tél. : (04) 93 63 97 46
Fax : (04) 93 63 17 15

LEMAN NAUTIC
Mr. Guichet
Domaine de Coudrée
74140 SCIEZ
Tél. : (04) 50 72 61 13
Fax : (04) 50 72 56 46

SCHWEIZ - SUISSE

BRUNO WIRTH WASSERSPORT
H. Wirth
Romanshornstraße 99
9320 ARBON
Tel. : (071) 446 43 78
Fax : (071) 446 43 68

CHANTIER NAVAL
J. BECK A.G.
H. Beck
1595 FAOUG
Tel. : (026) 670 27 97
Fax : (026) 670 27 52

BUCHER & SCHMID
BOOTSWERFT AG
H. Max Schmid
Alpenquai 13
6005 LUZERN
Tél. : (041) 360 22 67
Fax : (041) 360 12 70

HELMUT CASANOVA
Chantier Naval la Pichette
Mr. H. Casanova
1800 VEVEY
Tél. : (021) 922 33 35
Fax : (021) 922 33 33

ITALIA

MATTIA & CECCO
Mr. E. Contreas
Porto S. Cecilia
22050 DERVIO (LECCO)
Tel. : (0341) 804422
Fax : (0341) 804423

UNITED KINGDOM
IRELAND

TRANSWORLD YACHTS Ltd.
29, Hamble Point Marina
School Lane, Hamble
Hampshire, SO31 4NB
Tel. : (0)1703 457704
Fax : (0)1703 456406

ÖSTERREICH

YACHTING REITER
H. Johannes Reiter
Erlach 212a
6200 WIESING
Tel. : 05244-65585
Fax : 05244-65587

JAPAN

WINCKLER SPORTS & LEISURE C°, Ltd.
Mr. R. Selig
9-1, 4-chome, Chouja-machi
NAKA-KU
YOKOHAMA
Tel. : (045) 681-0105
Fax : (045) 681-6365

DIENST NA VERKOOP

Aan de eerste eigenaar

GARANTIEBEPALINGEN

Garantie geldt alleen wanneer bijgevoegde garantiebrief aan ETAP Yachting n.v. wordt verzonden.

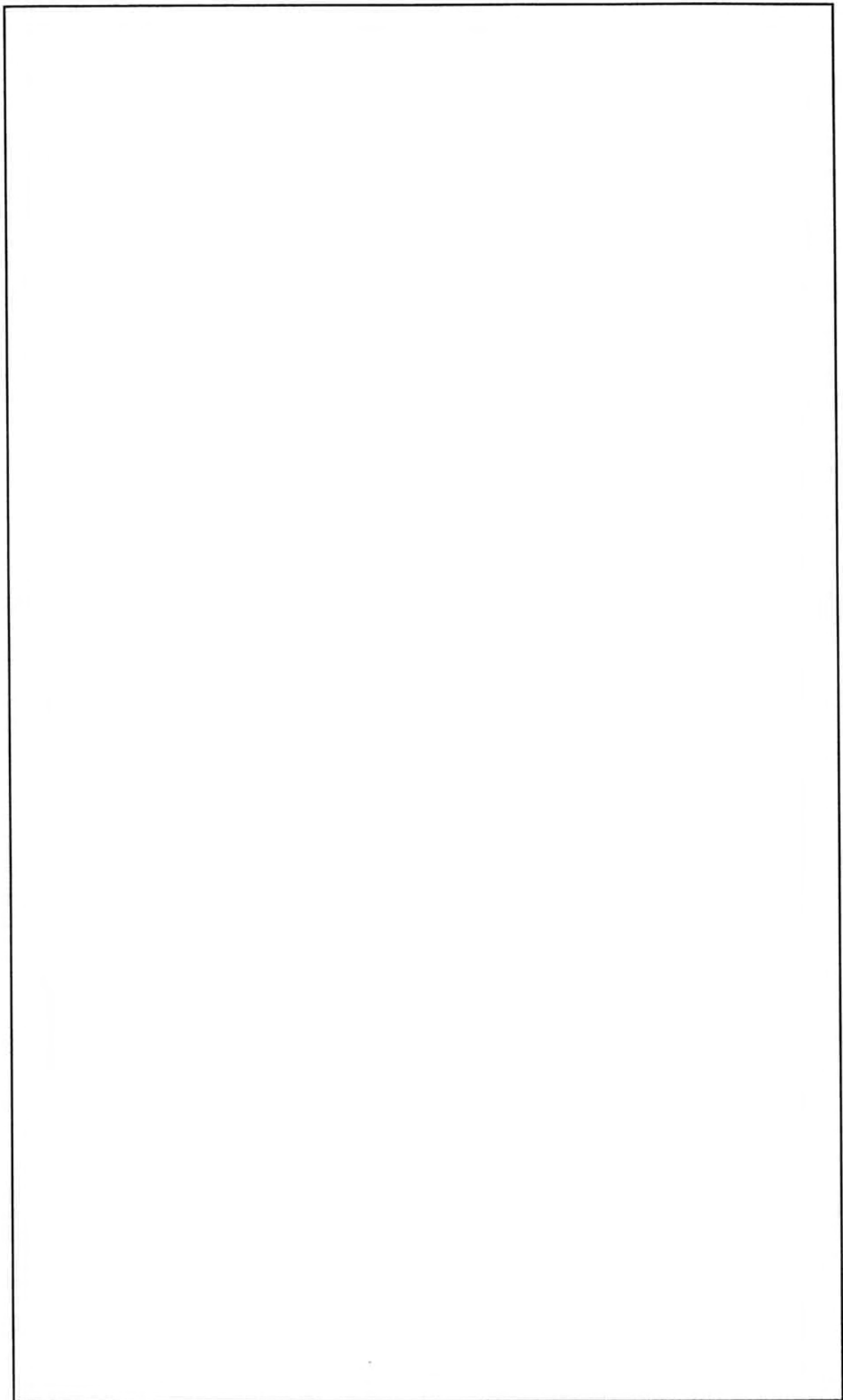
1. Alleen de eerste eigenaar geniet van de garantie, voor zover het schip gevaren wordt onder zijn verantwoordelijk toezicht.
De garantie geldt niet in geval van onderverhuur en zeilwedstrijden.
2. De garantie beperkt zich tot het leveren van nieuwe onderdelen ter vervanging van hetgeen als ondeugdelijk erkend wordt of tot het herstellen ervan. De ondeugdelijkheid dient bij en door de ETAP-dealer te worden vastgesteld en voor de vervanging of herstelling dient ETAP Yachting n.v. aan de dealer toelating te geven.
De ETAP-garantie dekt niet het transport of andere additionele kosten. ETAP Yachting n.v. is niet aansprakelijk voor enigerlei schade, onder welke vorm dan ook, hetzij direct of indirect, die het gevolg kan zijn van het gebruik, respectievelijk de ongeschiktheid van het door ETAP geleverde.
3. De garantieperiode omvat twee jaar, vangt aan bij de aflevering van uw schip, en geldt voor structurele fouten aan kasko, staand want, giek en roer. Voor alle andere ETAP-onderdelen geldt een garantieperiode van één jaar.
Voor alle onderdelen, niet door ETAP Yachting n.v. vervaardigd, geldt de mogelijke garantie van de betreffende leverancier.
4. Gebreken voortkomend uit de verkeerde aanwending van het materiaal, uit het gebruik in ongewone omstandigheden, evenals de beschadigingen opgelopen tijdens transport en tewaterlating vallen buiten de garantie.
Zandstralen van het onderwaterschip wordt ten zeerste afgeraden en de nadelige gevolgen hiervan vallen buiten de garantie.
Kleine schoonheidsfouten in gelcoat of hout vallen eveneens buiten de garantie.

A l'attention du premier propriétaire

CONDITIONS DE GARANTIE

La garantie n'est valable qu'à condition que la lettre de garantie annexée soit envoyée à ETAP Yachting s.a.

1. Seul le **premier propriétaire** bénéficie de la garantie, pour autant que le bateau soit utilisé sous sa responsabilité, la garantie n'est toutefois pas valable en cas de location ou de participation à des compétitions nautiques.
2. La garantie ne couvre que le remplacement ou la réparation des éléments reconnus comme étant défectueux. Le caractère défectueux d'un élément du bateau doit être établi chez et par un distributeur ETAP; d'autre part, ce dernier ne peut effectuer aucun remplacement ni aucune réparation sans l'autorisation de ETAP Yachting s.a.
La garantie ETAP ne couvre pas les frais de transport ou les autres frais supplémentaires. ETAP Yachting s.a. décline toute responsabilité en cas de dégâts, de quelque nature qu'ils soient, directs ou indirects, résultant de l'utilisation ou au caractère impropre des marchandises livrées par ETAP.
3. La garantie s'étend sur une période de deux ans et prend cours à la date de livraison du bateau; elle couvre tous les vices structurelles de construction affectant la coque, le gréement dormant, le mât, la bôme ou le gouvernail. Toutes les autres pièces de rechange d'un bateau ETAP sont couverts par une garantie d'un an. Pour toutes les pièces de rechange fabriquées par une société autre qu'ETAP Yachting s.a., c'est la garantie éventuelle du fournisseur concerné qui est d'application.
4. Les dommages résultant d'une mauvaise utilisation du matériel ou de son utilisation dans des conditions inhabituelles ainsi que les dommages subis au cours du transport ou de la mise à l'eau ne sont pas couverts par la garantie.
La sablage de la carène du bateau est fortement déconseillé et les dégâts qui pourraient en résulter ne sont pas couverts par la garantie.
De même, toutes les petites imperfections constatées dans le gelcoat ou dans le bois ne sont pas soumises à la garantie.





Aan de tweede eigenaar

Beste ETAP-eigenaar,

Onze hartelijke gelukwensen ! U bezit thans een schip dat U en uw familie nog veel vaargenot zal bezorgen.

Wij hebben een verzoek aan U : vergeet niet deze servicekaart aan ons te verzenden.

- Hierdoor blijft U op de hoogte van onze activiteiten zoals reünies, regatta, opendeur-dagen, ontwerp van nieuwe schepen, enz...
- Door het bouwnummer van uw schip weet onze computer ook onmiddellijk uit welke onderdelen uw schip precies werd samengesteld. Daarom kunnen wij U dadelijk helpen voor het vervangen of bijbestellen van onderdelen.

Wij wensen U een prettige vaart !

A l'attention du deuxième propriétaire

Cher navigateur,

Nos sincères félicitations ! Vous possédez maintenant un bateau qui vous donnera à vous et à votre famille beaucoup de satisfaction.

Veillez nous renvoyer cette carte de service :

1. Ainsi nous avons votre adresse et nous pourrons vous tenir au courant d'activités, telles que réünions, régatas, journées de porte ouverte, présentations de nouveaux modèles, etc...
- I. En recevant la codification de votre bateau, nous serons à même de mieux vous rendre service en cas de commande de pièces détachées.

Nous vous souhaitons une bonne navigation !

