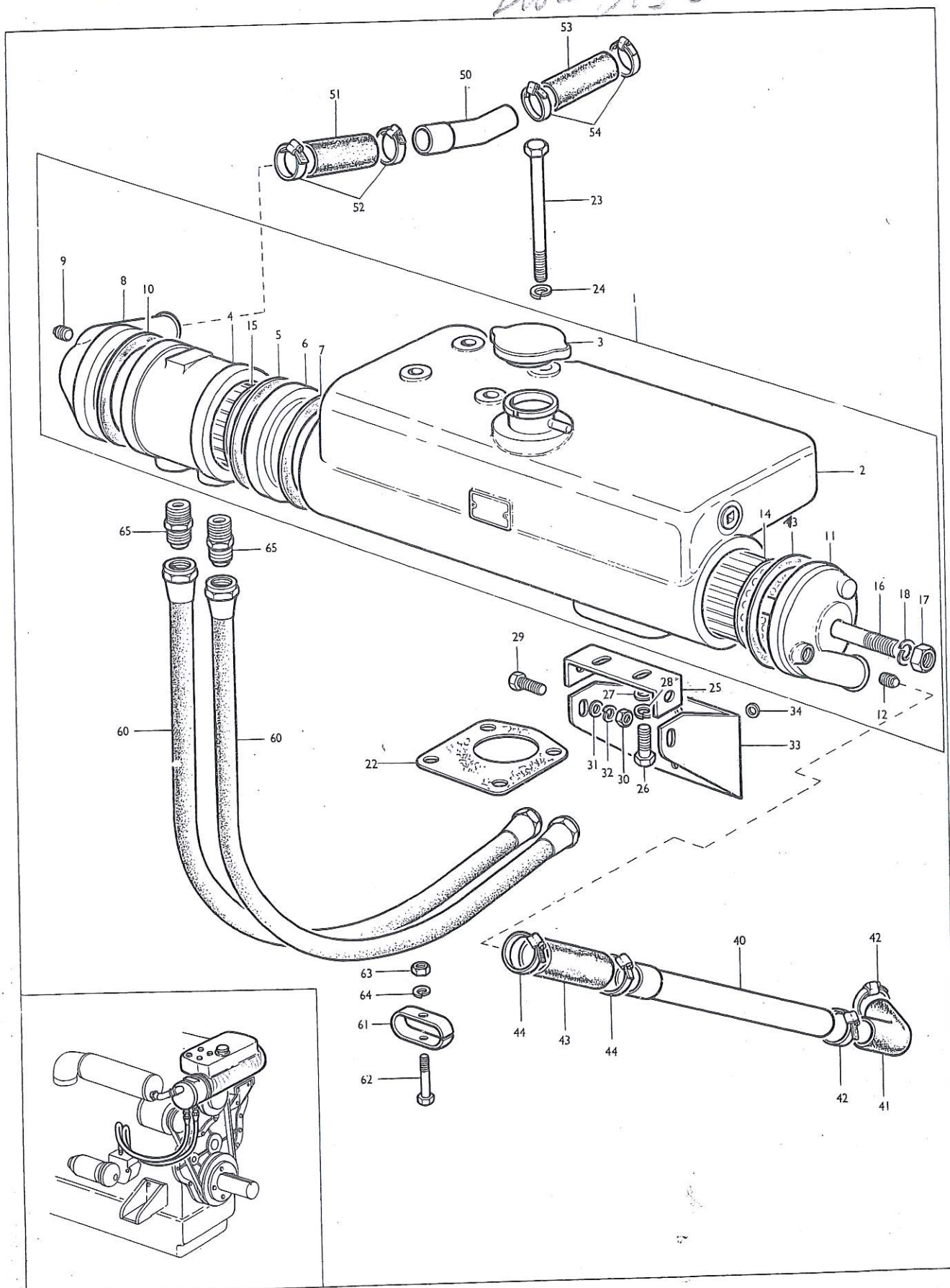


HEAT EXCHANGER AND LUB. OIL COOLER
ECHANGEUSE DE CHALEUR ET RADIATEUR D'HUILE
WAERMEAUSTAUSCHER UND OELKOEHLER
CAMBIADOR DE TEMPERATURA Y ENFRIADOR DEL ACEITE LUBRICANTE

Lot 19663

CPO. 2061



HEAT EXCHANGER AND LUB. OIL COOLER
ECHANGEUSE DE CHALEUR ET RADIATEUR D'HUILE
WAERMEAUSTAUSCHER UND OELKUEHLER
CAMBIADOR DE TEMPERATURA Y ENFRIADOR DEL ACEITE LUBRICANTE

<u>Ref. No.</u>	<u>Part No.</u>	<u>Description</u>	<u>Designation</u>	<u>Benennung</u>	<u>Descripcion</u>	<u>No. Req.</u>
1	2486713	HEAT EXCHANGER.....	ECHANGEUSE DE CHALEUR.....	WAERMEAUSTAUSCHER.....	CAMBIADOR DE TEMPERATURA.....	1
2	24860124	BODY.....	CORPS.....	GEHAEUSE.....	CUERPO.....	1
3	24870003	CAP.....	CHAPEAU.....	VERSCHLUSSDECKEL.....	TAPA.....	1
4	24860125	BODY.....	CORPS.....	GEHAEUSE.....	CUERPO.....	1
5	2415744	SEAL.....	JOINT.....	DICHTUNG.....	SELLO.....	1
6	24860021	SPACING-RING.....	ENTRETOISE.....	ABSTANDBUCHSE.....	ESPACIADOR.....	1
7	2415744	SEAL.....	JOINT.....	DICHTUNG.....	SELLO.....	1
8	24860126	COVER.....	COUVERCLE.....	DECKEL.....	TAPA FINAL.....	1
9	24860131	DRAIN-PLUG.....	BOUCHON DE VIDANGE.....	ABLASSSCHRAUBE.....	TAPON DE DRENAJE.....	1
10	2415744	SEAL.....	JOINT.....	DICHTUNG.....	SELLO.....	1
11	24860127	COVER.....	COUVERCLE.....	DECKEL.....	TAPA FINAL.....	1
12	24860131	DRAIN-PLUG.....	BOUCHON DE VIDANGE.....	ABLASSSCHRAUBE.....	TAPON DE DRENAJE.....	1
13	2415744	SEAL.....	JOINT.....	DICHTUNG.....	SELLO.....	1
14	24860128	TUBE-STACK.....	RENIFLARD.....	KUEHLSCHLANGE.....	BAJANTE.....	1
15	24860013	TUBE-STACK.....	RENIFLARD.....	KUEHLSCHLANGE.....	BAJANTE.....	1
16	24860129	TIE-ROD.....	BARRE D'ACCOUPLMENT.....	ZUGSTANGE.....	BRAZO DE ENLACE.....	1
17	24860130	CAP-NUT.....	ECROU.....	KAPPE.....	TUERCA DE CASQUETE.....	1
18	0921164	WASHER.....	RONDELLE.....	SCHEIBE.....	ARANDELA.....	1
22	36855114	JOINT.....	JOINT.....	DICHTUNG.....	JUNTA.....	1
23	0096448	SETSCREW.....	VIS.....	SECHSKANTSCHRAUBE.....	TORNILLO.....	4
24	0920054	WASHER.....	RONDELLE.....	FEDERRING.....	ARANDELA.....	4
25	36511305	BRACKET.....	SUPPORT.....	HALTER.....	SOPORTE.....	1
26	2232142	SETSCREW.....	VIS.....	SECHSKANTSCHRAUBE.....	TORNILLO.....	2
27	0920004	WASHER.....	RONDELLE.....	SCHEIBE.....	ARANDELA.....	2
28	0920054	WASHER.....	RONDELLE.....	FEDERRING.....	ARANDELA.....	2
29	0746452	BOLT.....	BOULON.....	BOLZEN.....	PERNO.....	2
30	0576051	NUT.....	ECROU.....	SECHSKANTMUTTER.....	TUERCA.....	2
31	0920004	WASHER.....	RONDELLE.....	SCHEIBE.....	ARANDELA.....	2
32	0920054	WASHER.....	RONDELLE.....	FEDERRING.....	ARANDELA.....	2
33	36513313	BRACKET.....	SUPPORT.....	HALTER.....	SOPORTE.....	1
34	0920460	DISTANCE-PIECE.....	ENTRETOISE.....	ABSTANDSTUECK.....	ESPACIADOR.....	4
40	33616114	PIPE.....	TUYAU.....	WASSERROHR.....	TUBO.....	1
41	34828458	HOSE.....	DURITE.....	SCHLAUCH.....	MANGUERA.....	1
42	0180069	CLIP.....	COLLIER.....	SCHLAUCHSCHELLE.....	ABRAZADERA.....	2
43	0200012	HOSE.....	DURITE.....	SCHLAUCH.....	MANGUERA.....	1
44	0180067	CLIP.....	COLLIER.....	SCHLAUCHSCHELLE.....	ABRAZADERA.....	2
50	37741791	PIPE.....	TUYAU.....	WASSERROHR.....	TUBO.....	1
51	0200044	HOSE.....	DURITE.....	SCHLAUCH.....	MANGUERA.....	1
52	0180067	CLIP.....	COLLIER.....	SCHLAUCHSCHELLE.....	ABRAZADERA.....	2
53	0200008	HOSE.....	DURITE.....	SCHLAUCH.....	MANGUERA.....	1
54	0180067	CLIP.....	COLLIER.....	SCHLAUCHSCHELLE.....	ABRAZADERA.....	2
60	35831426	PIPE.....	TUYAU.....	WASSERROHR.....	TUBO.....	2
61	36653106	CLIP.....	ATTACHE.....	SCHELLE.....	SUJETADOR.....	2
62	0726261	SCREW.....	VIS.....	SCHRAUBE.....	TORNILLO.....	2
63	0576053	NUT.....	ECROU.....	SECHSKANTMUTTER.....	TUERCA.....	2
64	0920051	WASHER.....	RONDELLE.....	FEDERRING.....	ARANDELA.....	2
65	33554502	CONNECTION.....	RACCORD.....	SCHRAUBSTUTZEN.....	UNION.....	2