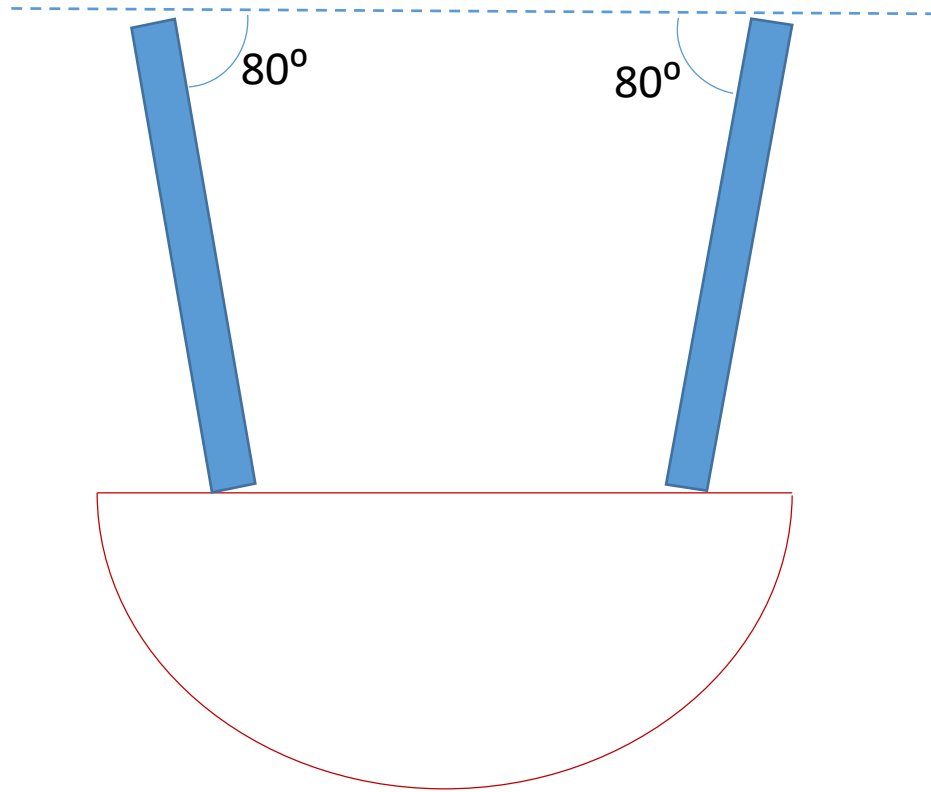
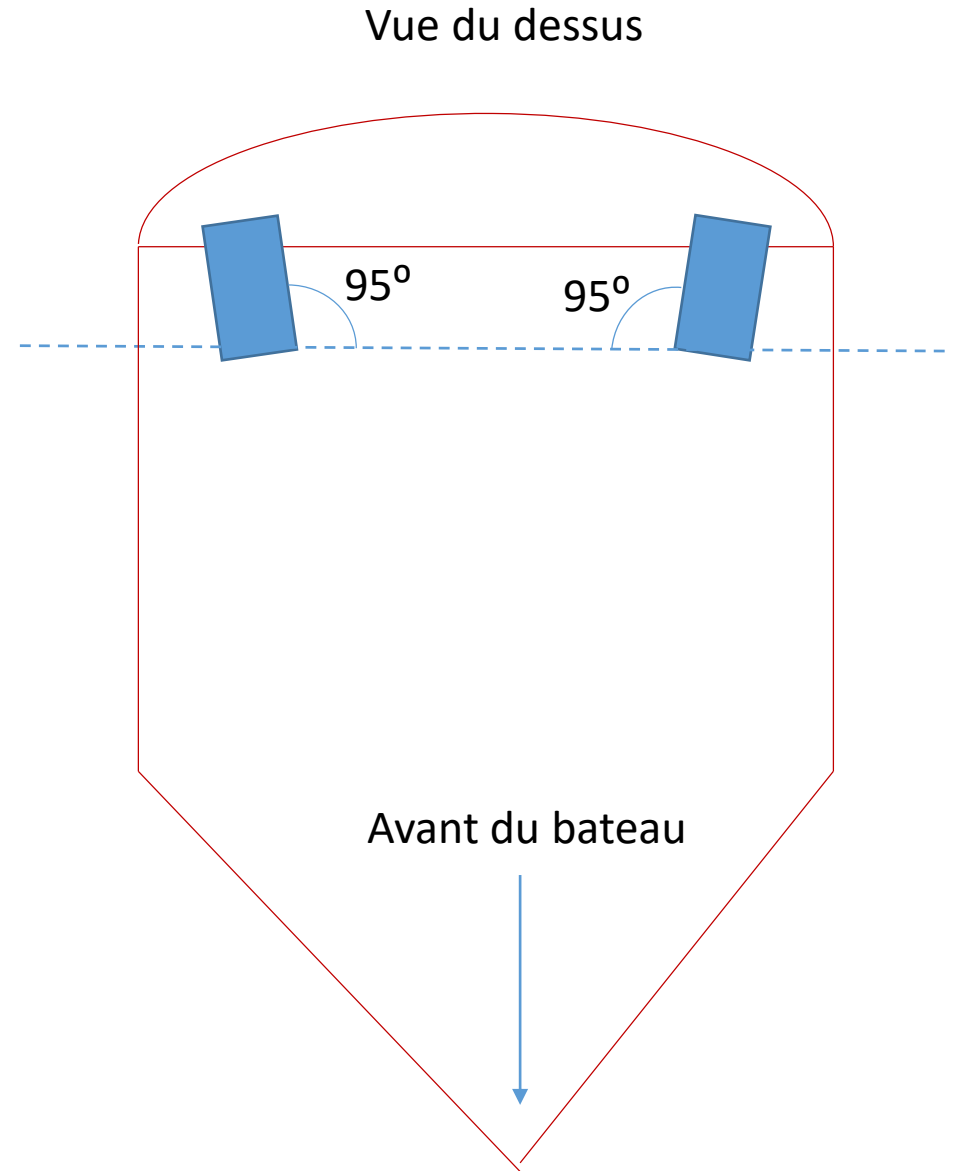


# Position et cotes des bossoirs sur le bateau



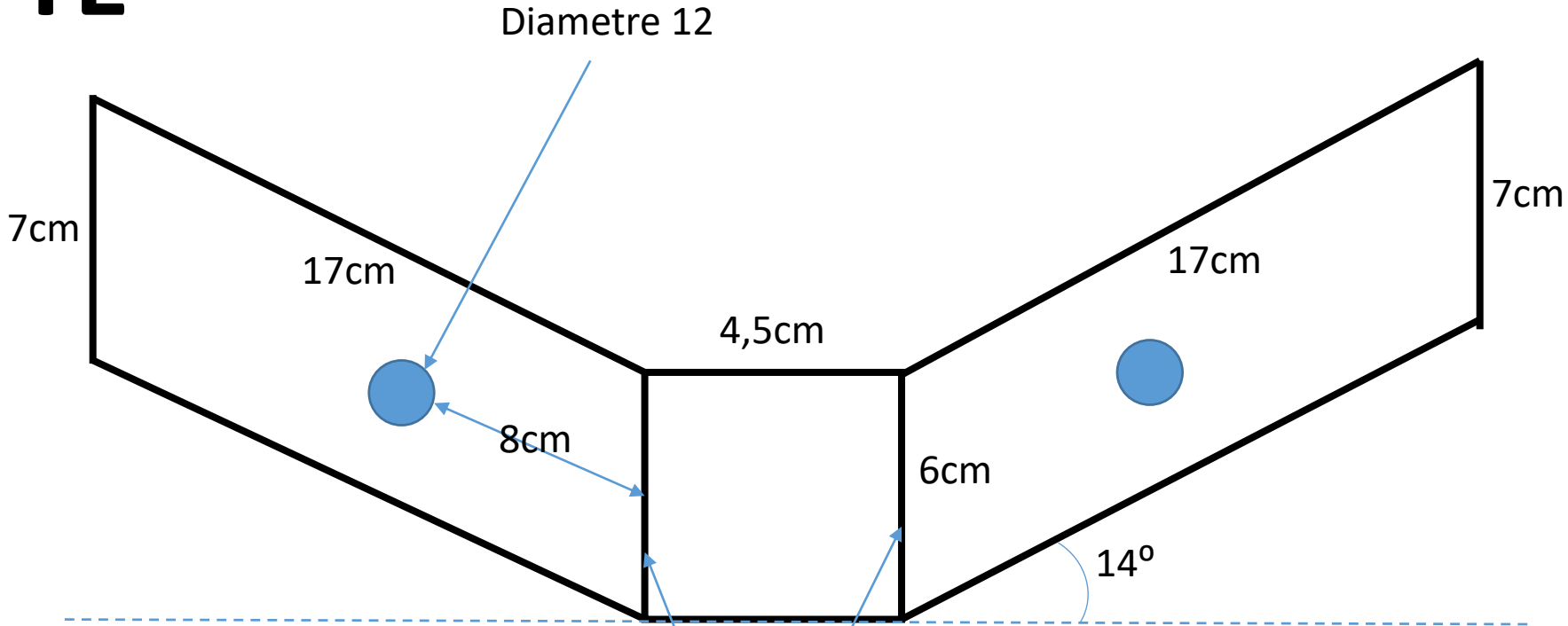
Vue de l'arriere



Vue du dessus

Avant du bateau

# PATTE



Vue a plat de la patte qui se fixe sur le bossoir. Il en faudra 2  
Je pense que 3 mm d'épaisseur serait suffisant

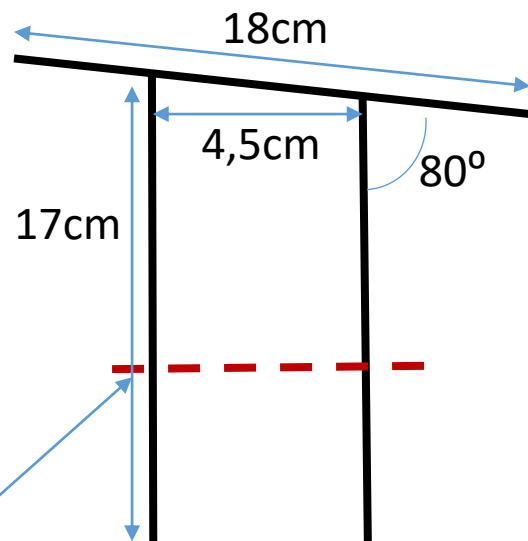
# PLATINE



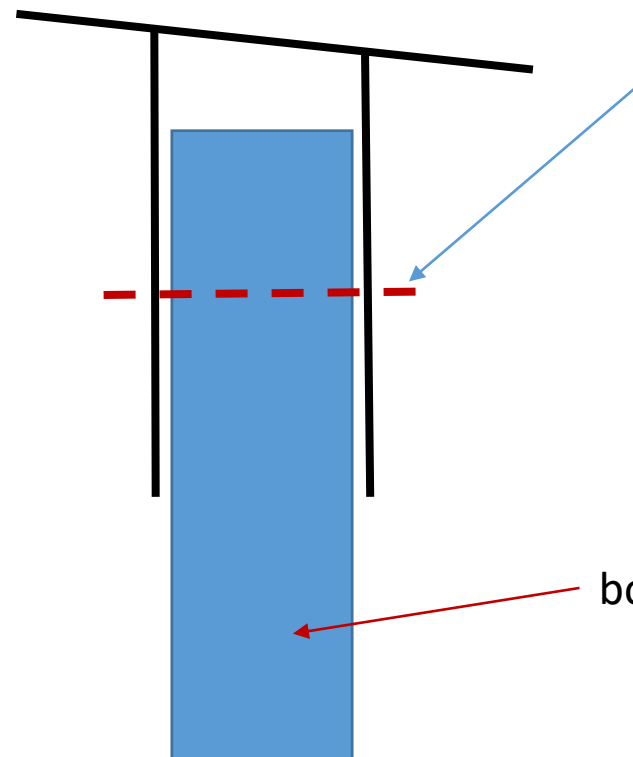
Vue a plat de la platine qui doit etre solidaire de la patte qui se fixe sur le bossoir.

Je pense que 3 mm d'epaisseur serait suffissant

# Vue de face (petit coté du bossoir) d'une seule patte



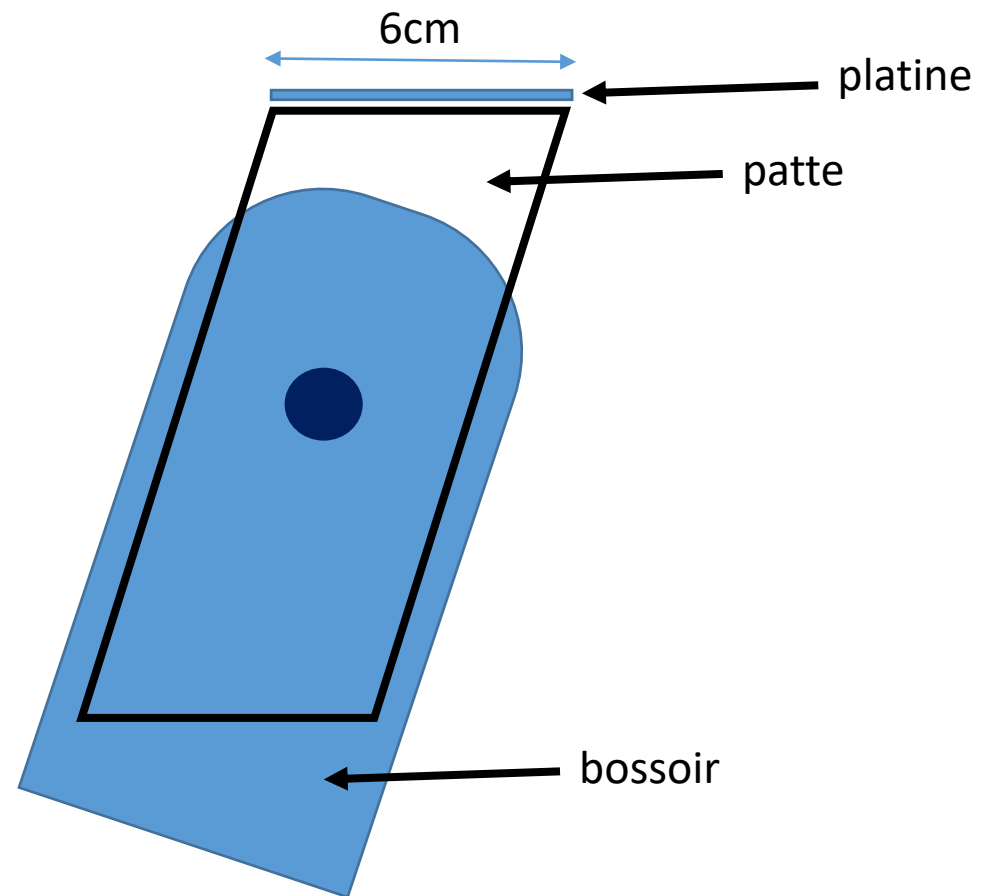
Axe qui se fixera dans les 2 trous des bossoirs



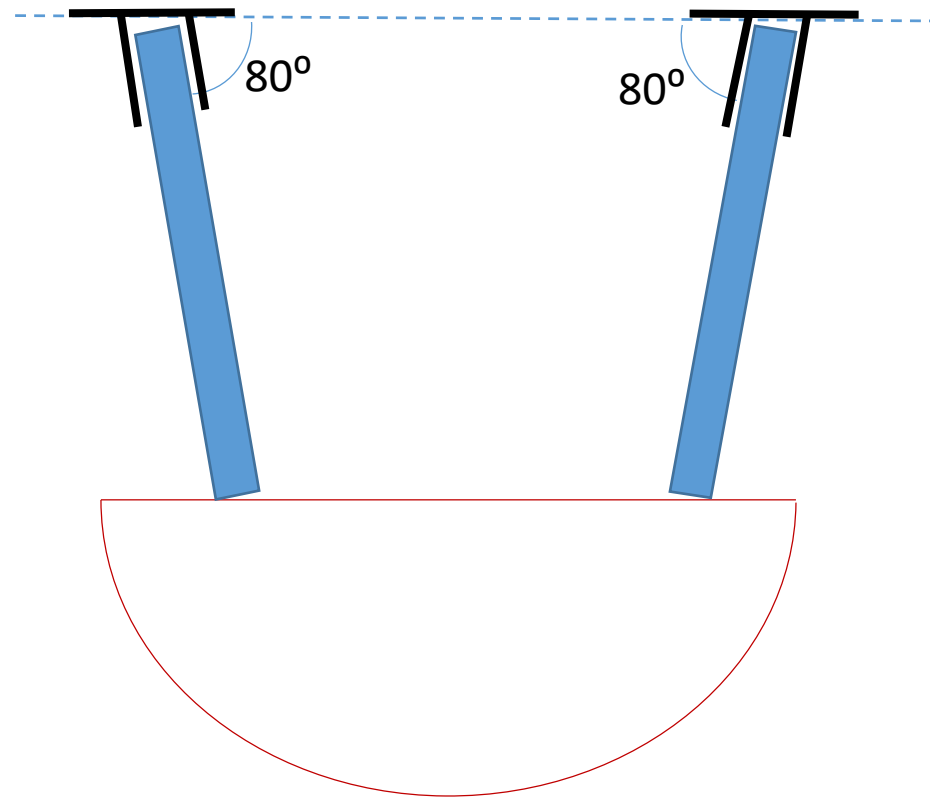
La patte se fixera au bossoir via cet axe.  
Je mettrais un rivet en plus pour lui éviter de pivoter sous le poids des panneaux (je ferrais ça sur place)

bossoir

Vue de coté (du grand coté du bossoir) d'une seule patte



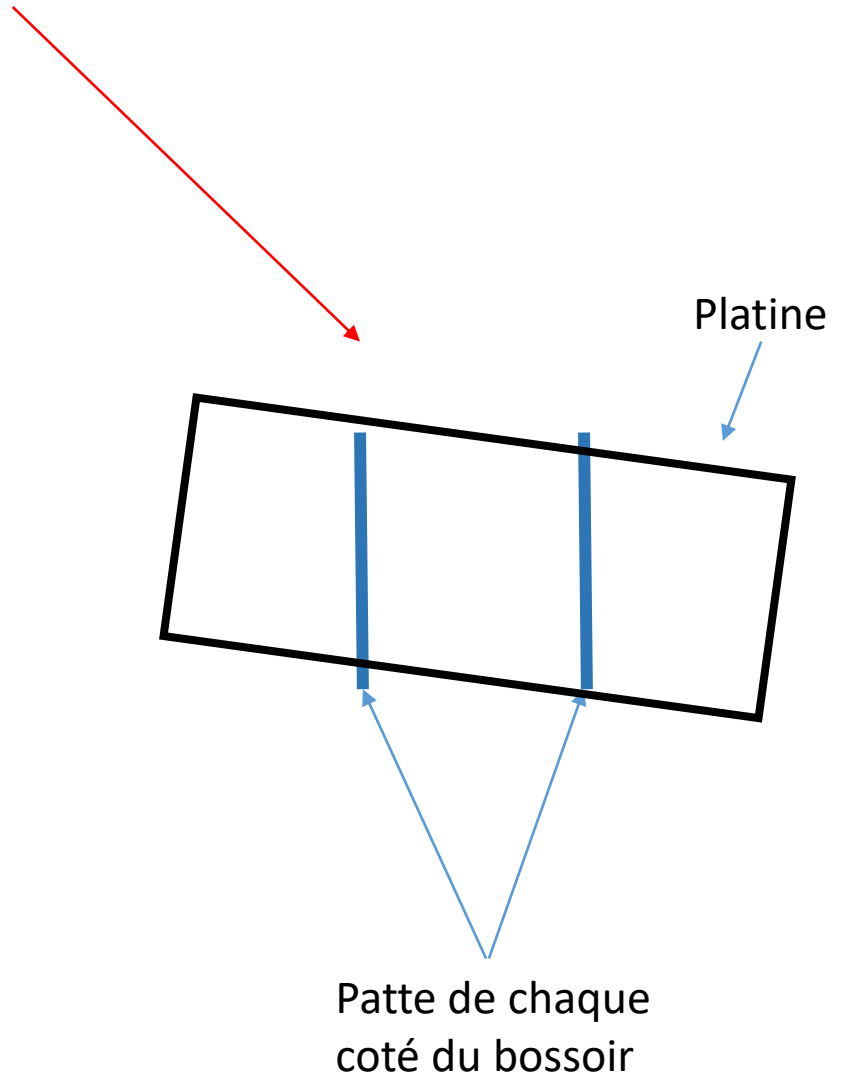
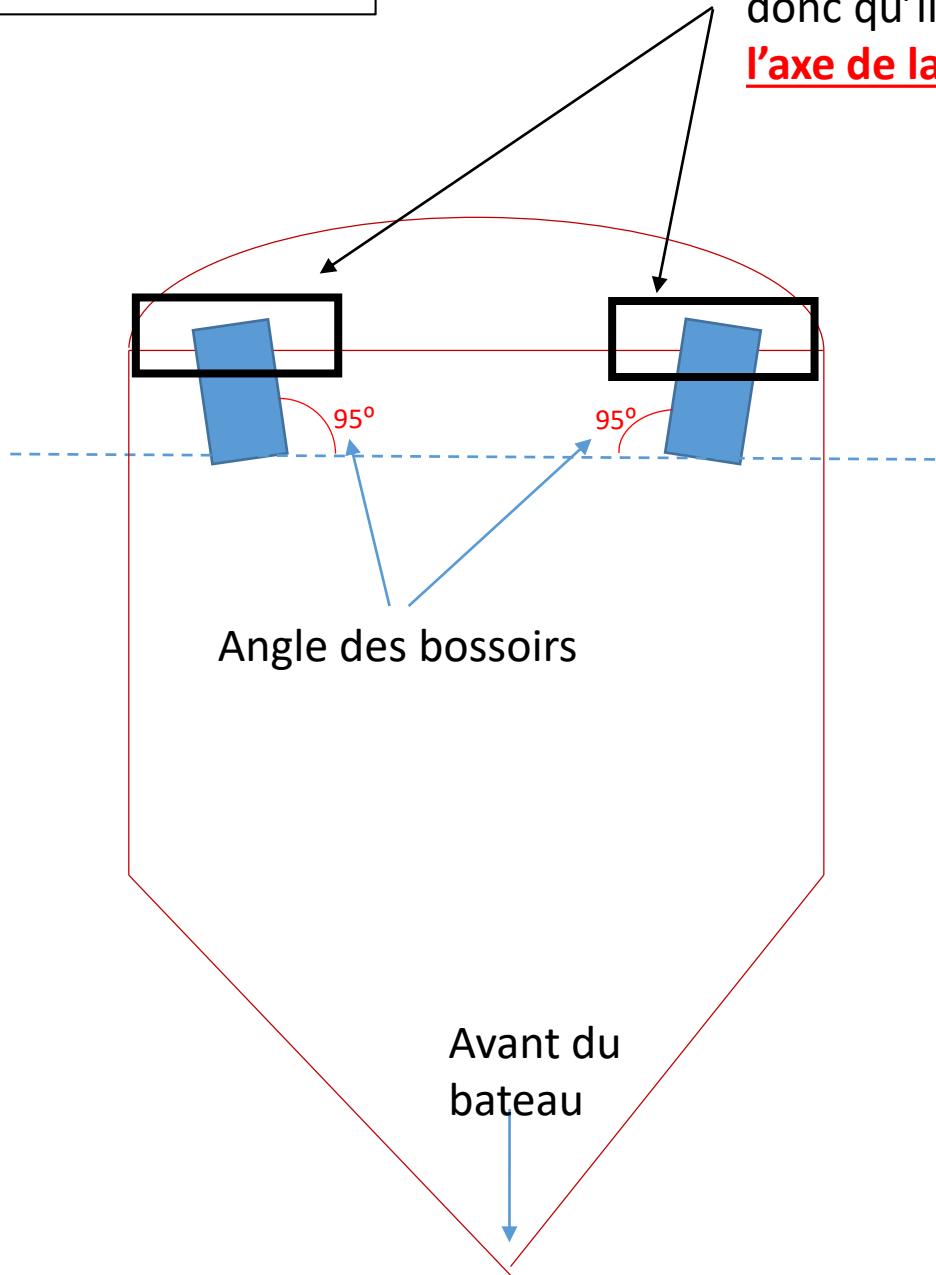
Vue de face (petit coté du bossoir) des deux pattes et bossoirs



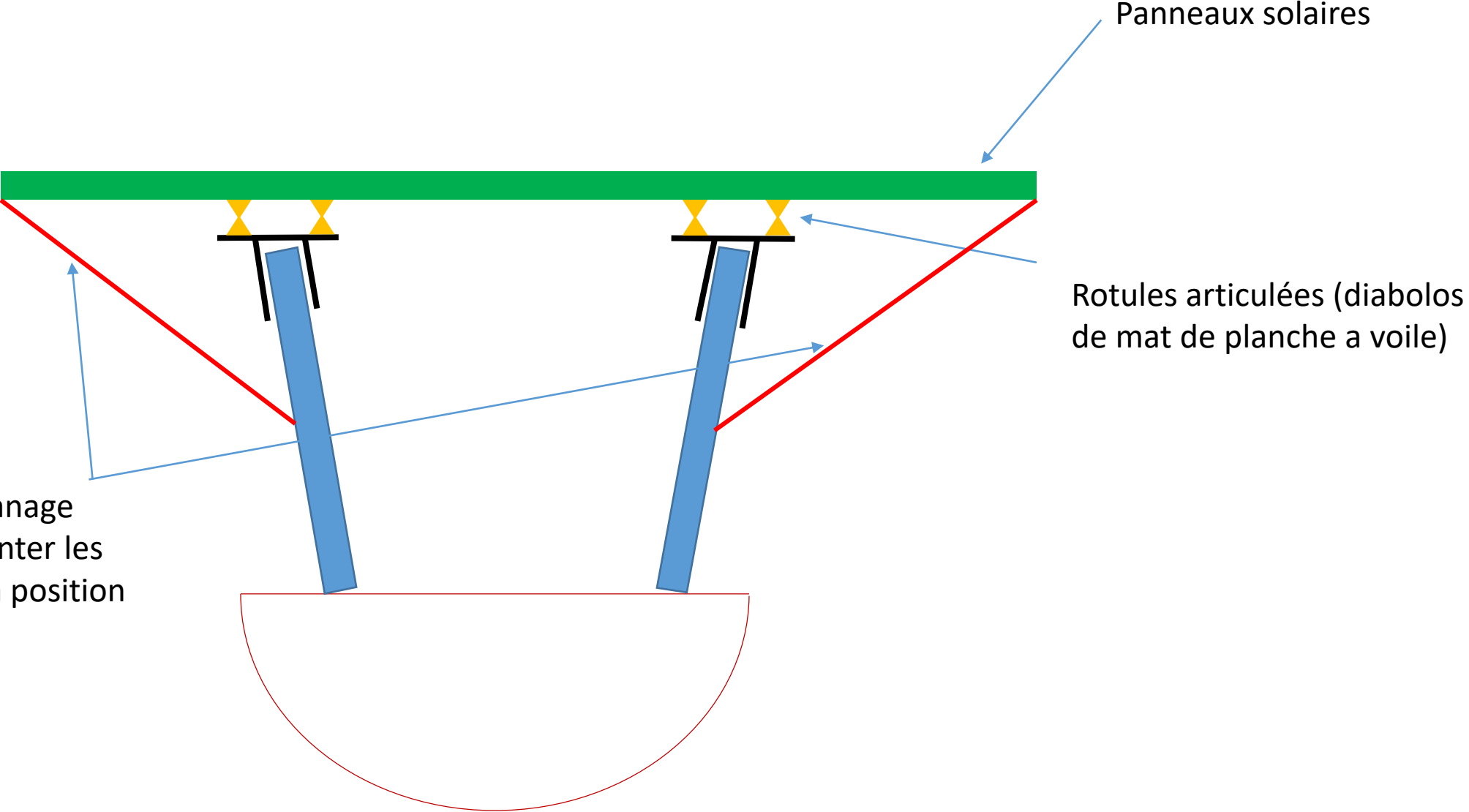
Vue de l'arriere

Vue du dessus des deux pattes et bossoirs

Les platines doivent être sur le même axe, il faut donc qu'il y ait un angle entre l'axe de la patte et l'axe de la platine



Vue d'ensemble du résultat recherché



Panneaux solaires

Rotules articulées (diabolos de mat de planche a voile)

Systeme de haubantage permettant d'orienter les panneaux selon la position du soleil