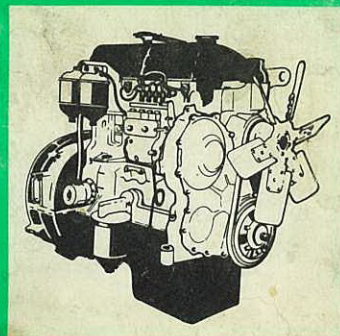
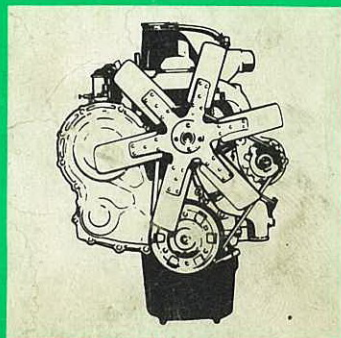
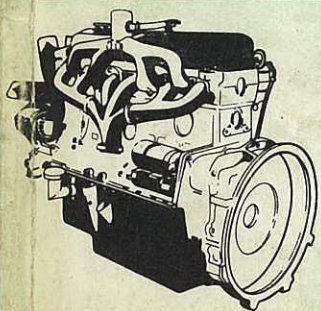


**FRENCH**

MANUEL D'INSTRUCTIONS

**GAMME 2710**

CATALOGUE DE PIECES



*Ford*

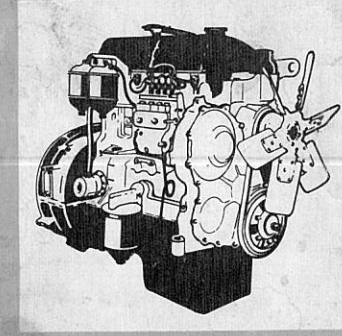
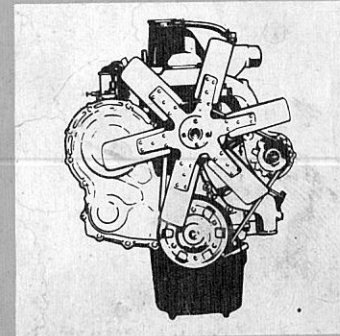
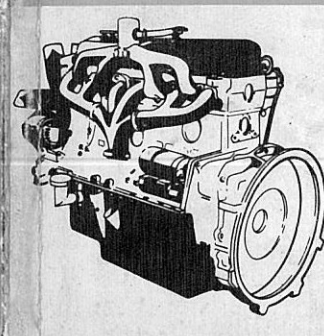
**Moteurs  
Industriels**

**FRENCH**

MANUEL D'INSTRUCTIONS

**GAMME 2710**

CATALOGUE DE PIECES



**Moteurs  
Industriels**



Moteurs Industriels

**E - H - M (S.A.)**

45, rue Charles-Nodier, 45

(93) LE PRE-S<sup>t</sup>-GERVAIS

Tél. : 845-03-94

MANUEL D'INSTRUCTIONS DU PROPRIETAIRE - EDITION 1972 - 1

---

**GAMME FORD 2710**

**MOTEURS DIESEL, 4 & 6 CYLINDRES**

- 2711E - 4 cylindres 4150 cm<sup>3</sup> Diesel
- 2712E - 4 cylindres 4150 cm<sup>3</sup> Diesel
- 2713E - 6 cylindres 5950 cm<sup>3</sup> Diesel
- 2714E - 6 cylindres 6220 cm<sup>3</sup> Diesel
- 2715E - 6 cylindres 6220 cm<sup>3</sup> Diesel

(C) FORD MOTOR COMPANY LIMITED

JUIN 1972

Ford poursuit une politique d'améliorations continues et bien que tout soit mis en oeuvre pour s'assurer que cette publication ne contienne que des renseignements récents et corrects en tous points, la société se réserve le droit de changer les spécifications et l'équipement en tout temps et sans préavis. En conséquence, vous êtes priés de ne pas considérer cette publication comme étant la description d'un véhicule ou d'un moteur particulier.

La reproduction de ce manuel en quelle que manière que ce soit, en totalité ou en partie, est formellement interdite sans l'autorisation expresse par écrit de Ford Motor Company Ltd., 88, Regent Street, Londres, W.1. Angleterre.

## AVANT-PROPOS

Ce manuel vous présente les instructions de service pour la gamme 2710. Toutefois, tous les détails de service s'appliquent également à la gamme de moteurs 2700, la seule différence étant les dimensions d'alésages.

La durée de votre groupe moteur et la haute performance dont il est capable dépendent de la manière dont on l'entretient pendant son utilisation. Il incombe à l'opérateur de s'assurer que les opérations d'entretien décrites dans ce manuel sont effectuées régulièrement une fois que le nombre d'heures de fonctionnement spécifié a été atteint. Nous considérons qu'il est dans votre intérêt de faire appel à un concessionnaire Ford officiel non seulement lorsqu'il s'agit de réparations, mais aussi pour l'entretien régulier.

Les moteurs industriels construits par Ford Motor Company Ltd., England, sont fournis par l'intermédiaire des Concessionnaires Ford et sous la supervision des Sociétés Ford dans le monde entier. Pour les pièces de rechange ou le service entretien, adressez-vous au concessionnaire officiel local. Dans les pays d'outre-mer, en cas de difficultés, adressez-vous directement à la Société Ford chargée de votre région.

Ne pas oublier de citer le numéro de moteur pour la commande des pièces ou dans toute correspondance.

Ce numéro est estampillé sur le côté droit à l'avant du bloc-cylindres.

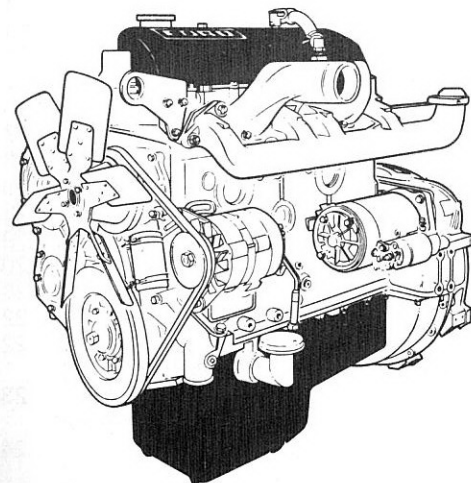
Lorsque les termes "droite" et "gauche" sont utilisés dans ce manuel, ils se réfèrent aux côtés respectifs du moteur vu du côté volant moteur.

Il est possible que votre ensemble moteur contienne un équipement optionnel qui n'est pas spécifiquement couvert dans le texte principal. La liste de ces options est donnée à la fin de la section Entretien Général. Toutefois les méthodes d'entretien décrites dans ce livre s'appliquent néanmoins à votre moteur.

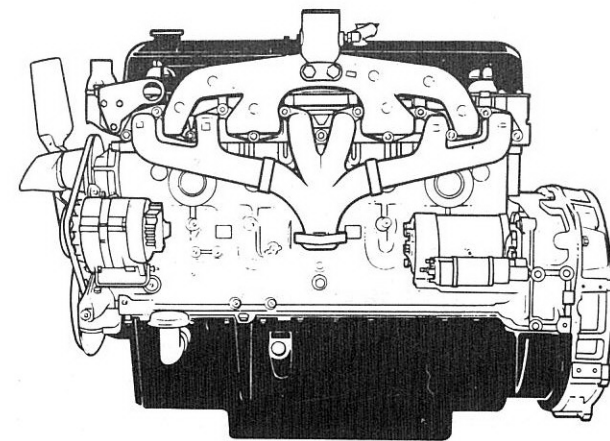
Le présent manuel comprend également un catalogue de pièces.

FORD MOTOR COMPANY LTD.  
ANGLETERRE

## DEUX MOTEURS DE LA GAMME 2710



2711/12E – 4 cylindres



2713/14/15 – 6 cylindres

**TABLE DES MATIERES**

	Page No.		Page No.
<b>AVANT-PROPOS</b> . . . . .	2	<b>MISE EN MARCHÉ</b> . . . . .	13
<b>PLAQUE D'IDENTIFICATION — SERVICE</b> . . . . .	6	Démarrage à froid . . . . .	13
<b>INSTRUCTIONS RELATIVES AU FONCTIONNEMENT</b> . . . . .	8	Remise en marche à chaud . . . . .	14
<b>COMMANDES</b> . . . . .	8	Démarrateur type à ressort . . . . .	14
Commande d'arrêt . . . . .	8	<b>ARRÊT DU MOTEUR</b> . . . . .	14
Commande de régime moteur . . . . .	8	<b>RODAGE</b> . . . . .	15
Dispositif de suralimentation . . . . .	8	<b>GRAISSAGE ET ENTRETIEN</b> . . . . .	16
Interrupteur d'isolement . . . . .	8	<b>SOMMAIRE D'ENTRETIEN REGULIER.</b> . . . . .	17
Équipement de démarrage à froid . . . . .	9	<b>OPERATIONS D'ENTRETIEN REGULIER</b> . . . . .	18
<b>INSTRUMENTS</b> . . . . .	10	Changement de l'huile moteur . . . . .	18
Tachymètre . . . . .	11	Contrôle du niveau d'huile moteur . . . . .	18
Horomètre . . . . .	11	Remplacement du filtre à huile moteur . . . . .	19
Thermomètre . . . . .	11	Serrage des boulons de retenue de culasse . . . . .	20
Manomètre de pression d'huile . . . . .	11	Réglage du jeu de soupape . . . . .	20
Ampèremètre . . . . .	11	Réglage de la/les courroie(s) de ventilateur . . . . .	22
Indicateur d'obstruction de l'épurateur d'air . . . . .	12	Réglage du ralenti . . . . .	22
Témoin indicateur de charge . . . . .	12	Contrôle du niveau réfrigérant du radiateur — Type ouvert . . . . .	23
Jauge de carburant . . . . .	12	Vidage du collecteur de poussière de l'épurateur d'air à cartouche en papier . . . . .	24
<b>AVANT LA MISE EN MARCHÉ</b> . . . . .	13		

	Page No.		Page No.
Nettoyage ou remplacement de l'épurateur d'air à cartouche en papier (monté sur culasse) . . . . .	25	Tuyaux d'injecteurs . . . . .	38
Contrôle du niveau de l'électrolyte de la batterie . . . . .	26	Injecteurs . . . . .	38
Lubrification du palier arrière de la dynamo . . . . .	27	<b>CALAGE DU MOTEUR</b> . . . . .	38
Changement de l'huile de la boîte à cames de la pompe d'injection . . . . .	27	<b>SYSTEME DE REFROIDISSEMENT</b> . . . . .	39
Nettoyage de la pompe d'alimentation . . . . .	28	Systeme ouvert . . . . .	39
Nettoyage de la cuve de sédimentation et du filtre . . . . .	28	Systeme fermé . . . . .	39
Remplacement de la cartouche du filtre à carburant . . . . .	29	Radiateur . . . . .	40
Dépose des injecteurs . . . . .	30	Moteur chauffant trop . . . . .	40
Repose des injecteurs . . . . .	31	Solution antigel . . . . .	41
Purge du système d'alimentation . . . . .	32	Vidange et nettoyage du système de refroidisse- ment . . . . .	41
<b>TABLEAU DE RECHERCHES DES PANNES DU MOTEUR DIESEL</b> . . . . .	33	Pompe à eau . . . . .	41
<b>ENTRETIEN GENERAL</b> . . . . .	35	Thermostat . . . . .	42
<b>SYSTEME DE GRAISSAGE</b> . . . . .	35	Bouchon pressurisé . . . . .	42
Lubrifiants . . . . .	35	<b>SYSTEME ELECTRIQUE</b> . . . . .	42
Pompe à huile . . . . .	35	Batterie . . . . .	42
Filtre à huile . . . . .	35	Dynamo ou alternateur . . . . .	43
<b>SYSTEME D'ALIMENTATION</b> . . . . .	36	Utilisation de câbles volants . . . . .	44
Cuve de sédimentation . . . . .	37	Régulateur de tension et disjoncteur . . . . .	44
Pompe d'alimentation . . . . .	37	Démarrateur . . . . .	44
Pompe d'injection . . . . .	37	<b>EMBRAYAGE</b> . . . . .	46
		Butée de débrayage . . . . .	46
		<b>DECALAMINAGE</b> . . . . .	46
		<b>EQUIPEMENT OPTIONNEL</b> . . . . .	47
		<b>COUPLES DE SERRAGE</b> . . . . .	48
		<b>CARACTERISTIQUES GENERALES</b> . . . . .	49
		<b>CATALOGUE DE PIECES DU PROPRIETAIRE</b> . . . . .	51

### PLAQUE D'IDENTIFICATION – SERVICE

Cette plaque est fixée au carter du volant moteur. Les positions 1 à 12 se réfèrent aux diverses pièces du moteur, comme indiqué à la page 7.

Ford Industrial Power Products				MODEL	
				1	
CAPACITY	FUEL SYS.	R. P. M.	H'D	BLOCK	
2	6 7 8	9	10	11	
DATE SER No.		BUILD No.			
3	4			5	
SPECIAL EQUIPMENT					
12					

1. Identification du modèle
  2. Cylindrée en pouces<sup>3</sup>
  3. Ne s'applique pas
  4. Numéro de série du moteur
  5. Numéro sélectif et complet de construction du moteur y compris le numéro du tableau de construction.
  6. Marque de la pompe d'injection.  
A Pompe en circuit avec régulateur à l'avant  
B Pompe en circuit avec régulateur à l'arrière
  7. Type de régulateur  
A Toutes utilisations  
B Catégorie A  
C Automoteurs (véhicules)  
D Moissonneuse-batteuse – sur commande spéciale  
E Moissonneuse-batteuse – sur commande spéciale
  8. Pièces spéciales du système  
A Avance automatique
  9. Régime de moteur en t/m.
  10. Type de culasse  
A En dessous de 2500 t/m  
B Au-dessus de 2500 t/m – non disponible aux U.S.A.  
C Au-dessus de 2500 t/m – U.S.A.  
D En dessous de 2500 t/m avec des soupapes d'entrée renforcées
  11. Type de bloc  
A Standard avec prise de force standard  
B Standard avec prise de force renforcée
- | Modèle  | Moteur de base | Code |
|---------|----------------|------|
| 2711/2E | 703F – AAD     | A    |
|         | 703F – ABD     | B    |
| 2713E   | 703F – 7AD     | A    |
|         | 703F – 7BD     | B    |
| 2714/5E | 703F – BAD     | A    |
|         | 703F – BBD     | B    |
12. Equipement spécial pour O.E.M. ou pour l'usage du client uniquement.

## INSTRUCTIONS

Votre groupe moteur a été conçu et construit pour vous donner une source de puissance économique et fiable pendant de nombreuses heures de service. Toutefois, l'expertise mécanique et les soins apportés à la construction d'un moteur ne peuvent suppléer à la nécessité d'un entretien raisonnable et d'une utilisation correcte de l'équipement par l'opérateur. Il est important de connaître parfaitement tous les points qui nécessitent un entretien périodique mais aussi de savoir comment utiliser le moteur. Tous les points sont couverts en détail dans la section lubrification et entretien du présent manuel.

L'entretien régulier assure des frais d'utilisation minimum.

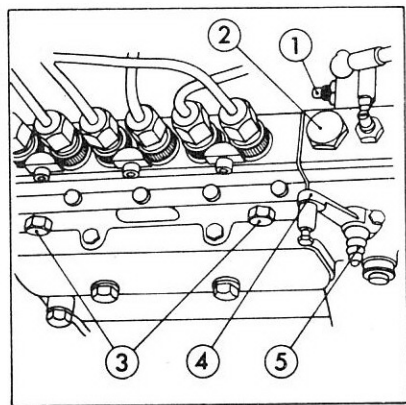


Fig. 1  
Pompe d'injection

1. Vis de réglage de ralenti
2. Bouchon de remplissage
3. Vis de purge
4. Levier de commande d'arrêt
5. Dispositif de sur-alimentation

## Commandes

### COMMANDE D'ARRÊT

Pour arrêter le moteur, sortir la commande d'arrêt. La commande d'arrêt est reliée au levier de commande d'arrêt situé sur la pompe d'injection (Fig. 1) et une fois qu'elle est actionnée, l'alimentation de carburant à la pompe d'injection est interrompue.

### COMMANDE DE REGIME MOTEUR

Il est possible de régler le régime moteur, grâce à cette commande, à tout régime compris dans la gamme de régimes réglés. La commande est reliée au levier de commande de régulateur situé sur la pompe d'injection (Fig. 3 et 15).

### DISPOSITIF DE SURALIMENTATION

Ce dispositif permet à la pompe d'injection de fournir davantage de carburant pour faciliter le démarrage du moteur à froid. Il est situé à l'avant de la pompe (Fig. 1 et 3).

Pour l'actionner, faire passer le levier de commande de régulateur à la position régime maximum et pousser le dispositif de suralimentation vers l'intérieur. Le bouton ressort automatiquement à la position de marche normale dès que le moteur démarre. Ne pas essayer de coincer le bouton à la position "enfoncé" car cela réduirait le rendement de puissance du moteur.

### INTERRUPTEUR D'ISOLEMENT

L'interrupteur d'isolement (Fig. 2) relie le démarreur et

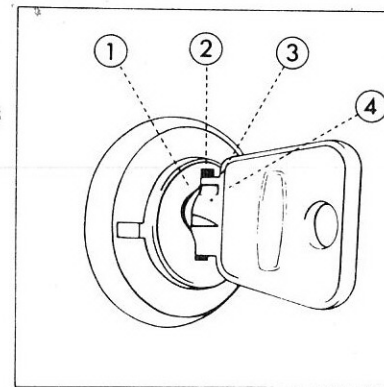
les autres instruments électriques à la batterie.

Cet interrupteur peut être amené à l'une ou l'autre des quatre positions représentées en faisant tourner la clé. Ces positions sont les suivantes:

1. Circuits auxiliaires — Lorsque la clé est amenée à cette position, l'équipement électrique auxiliaire comme par exemple les radios, les ventilateurs de l'appareil de chauffage, peut fonctionner sans pour autant que le circuit de mise en marche soit branché sur la batterie.
2. Arrêt — Une fois à cette position, l'interrupteur débranche l'équipement électrique auxiliaire et le circuit de mise en marche de la batterie. A cette position, la clé peut être retirée du contacteur: cela permet d'éviter toute utilisation non autorisée du moteur.
3. Excitation de l'alternateur — Si votre moteur est doté d'un alternateur, à cette position, le contacteur relie le champ de l'alternateur à la batterie et le champ se trouve excité immédiatement. Cette position relie également les circuits auxiliaires tels que décrits précédemment.

Fig. 2  
Interrupteur d'isolement

1. Circuits auxiliaires
2. Contact coupé
3. Alternateur excité
4. Démarrage



4. Quand il est à cette position, le solénoïde du démarreur est excité et le démarreur lance le moteur. Une fois lâché, le contacteur revient immédiatement à la position 3.

### EQUIPEMENT DE DEMARRAGE A FROID

Une bougie type pré-chauffage pour démarrage à froid est disponible à titre optionnel.

Pour des ensembles fonctionnant sous des températures ambiantes de  $-20^{\circ}\text{C}$  à  $-29^{\circ}\text{C}$ , monter deux bougies de pré-chauffage.

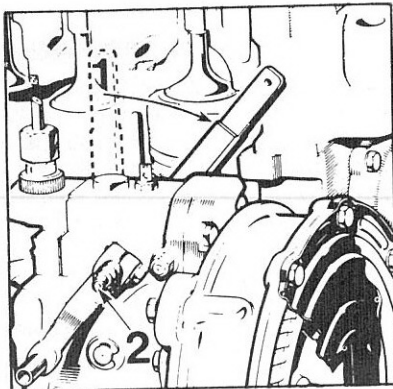


Fig. 3  
Levier de commande  
du régulateur et  
bouton de surali-  
mentation

1. Levier de commande du régulateur à la position régime moteur maximum
2. Bouton de suralimentation

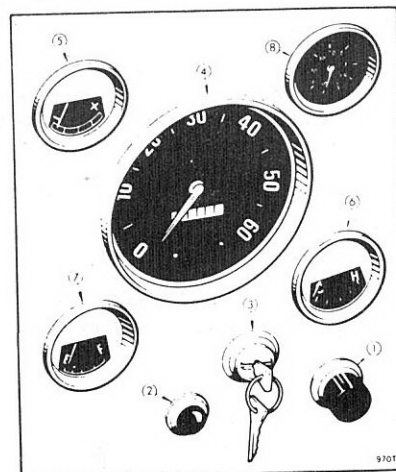


Fig. 4  
Tableau des instru-  
ments types

1. Bouton de pré-chauffage
2. Témoin d'allumage
3. Interrupteur d'isolement
4. Tachymètre et horomètre combinés
5. Ampèremètre
6. Thermomètre
7. Jauge à carburant
8. Manomètre de pression d'huile

Pour l'actionner, faire passer le levier de commande du régulateur à la position régime maximum et appuyer sur le bouton de suralimentation (Fig. 3). Actionner l'équipement de démarrage à froid en appuyant sur le bouton du pré-chauffage pendant 20 secondes avant d'engager le démarreur (Fig. 4). Si, après avoir lancé le moteur pendant une durée de 60 secondes, il n'y a aucun indice que le moteur démarre, déconnecter le démarreur à froid, vérifier le niveau du réservoir de carburant et faire l'appoint, s'il y a lieu. Vérifier également le système électrique et d'alimentation pour découvrir la raison de cette panne. Le fait de lancer le moteur pendant plus d'une minute avec le démarreur à froid sans carburant peut causer des dégâts au système. Chronométrer ces opérations avec précision. Si le moteur démarre mais ne tourne pas à son régime de marche après 30 secondes, on peut continuer à le lancer pendant un maximum d'une minute. Un temps plus long risque de surchauffer le démarreur.

#### Instruments

Votre équipement doté d'un moteur Ford aura été équipé d'instruments sélectionnés par le constructeur. On trouvera ci-dessous les renseignements concernant les modèles d'instruments que l'on rencontre le plus souvent. De plus, la figure 4 illustre le tableau d'instruments types.

#### TACHYMÈTRE

Le tachymètre indique le régime moteur réel en nombre de tours/minute.

#### HOROMETRE

Cet instrument enregistre le nombre d'heures de fonctionnement déjà effectué par le moteur à son régime nominal. Il est souvent combiné au tachymètre. Son emploi permet de déterminer quand il faut procéder au service d'entretien du moteur.

#### THERMOMETRE

Le thermomètre permet de contrôler avec précision la température du réfrigérant et indique le surchauffage qui peut se produire du fait d'un faible niveau de réfrigérant, d'un radiateur encrassé, d'une courroie de ventilateur desserrée, de niveaux d'huile trop bas ou d'un thermostat défectueux.

En faisant fonctionner le moteur à la température correcte (page 50) on obtient le maximum de puissance, une durée utile plus longue et une consommation de carburant plus satisfaisante.

#### MANOMETRE DE PRESSION D'HUILE

Le manomètre de pression d'huile enregistre la pression du système de graissage en  $\text{kg/cm}^2$  et il convient de vérifier fréquemment que le système fonctionne correctement. Normalement, la pression enregistrée par la jauge doit rester constante pour un régime donné (voir spécifications), mais si la pression varie tout à coup ou oscille, il

convient d'en établir la raison. Il convient de remédier à toute perte de pression car autrement des dégâts sérieux risquent de se produire.

#### AMPEREMETRE

Cet instrument enregistre le courant de charge qui est transmis à la batterie par l'alternateur ou la dynamo. Il enregistre également la décharge qui correspond à la quantité de courant utilisée par l'équipement électrique lorsque l'alternateur/la dynamo ne chargent pas.



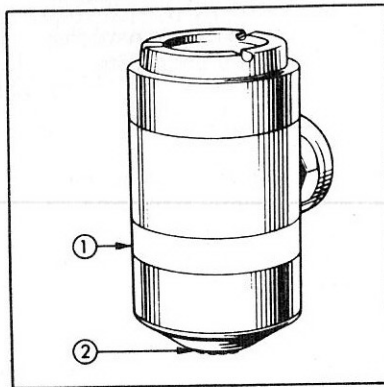


Fig. 5  
Indicateur d'obstruction de l'épurateur d'air

1. Signal rouge
2. Bouton de remise à zéro

#### INDICATEUR D'OBSTRUCTION DE L'EPURATEUR D'AIR

Ces indicateurs sont montés avec les épurateurs d'air de type sec et ils indiquent quand le service de l'épurateur d'air est requis (Fig. 5).

Les modèles précédents d'indicateurs comportaient des avertisseurs vert et rouge et la saleté emprisonnée par l'épurateur faisait descendre progressivement le volet vert de l'indicateur et découvrait l'avertisseur rouge. Lorsque l'avertisseur rouge est complètement découvert, l'épurateur doit être nettoyé. Pour remettre l'indicateur à zéro, il suffit d'appuyer sur le bouton qui se trouve à la base, ce qui libère le volet vert qui couvre à nouveau le signal rouge. Le signal rouge du modèle que l'on emploie couramment maintenant se bloque automatiquement quand il est com-

plètement découvert indiquant ainsi que l'épurateur d'air doit être nettoyé. Après le nettoyage ou remplacement de la cartouche on remet l'indicateur à zéro en appuyant sur le bouton en caoutchouc qui se trouve à la base du corps de l'épurateur.

#### TEMOIN INDICATEUR DE CHARGE

Si votre moteur est doté d'un alternateur, il y a aussi un témoin indicateur de charge. Le témoin s'allume lorsque l'interrupteur d'isolement occupe la position 3 (voir Fig. 2) moteur à l'arrêt et par conséquent, il sert à rappeler qu'il faut soit tourner l'interrupteur d'isolement à la position "Arrêt" soit mettre le moteur en marche. Une fois que le moteur est lancé, le témoin d'indicateur de charge doit s'éteindre.

Si le témoin indicateur de charge reste allumé alors que le régime moteur dépasse le ralenti, arrêter le moteur immédiatement et consulter votre concessionnaire officiel Ford.

#### JAUGE DE CARBURANT

Cet instrument indique la quantité de carburant diesel présente dans le réservoir à carburant.

**IMPORTANT:— SI VOTRE MOTEUR DIESEL S'ARRETE DU FAIT D'UN MANQUE DE CARBURANT, IL CONVIENT DE PURGER LE SYSTEME D'ALIMENTATION EN SUIVANT LA METHODE INDIQUEE A LA PAGE 32.**

#### Avant la mise en marche

Avant de mettre en marche un moteur neuf, il convient de l'examiner soigneusement pour s'assurer qu'il ne présente aucun dégât susceptible d'affecter son fonctionnement ultérieur. Etudier soigneusement les commandes pour s'assurer que l'on comprend parfaitement leur fonction.

Vérifier le niveau de réfrigérant; il devrait se trouver entre 13-25 mm en dessous du goulot de remplissage du radiateur. Remplir le radiateur avec la proportion correcte de réfrigérant Ford Long Life (Pièce No. M97B-18C) et de l'eau non calcaire.

**REMARQUE:** On peut laisser le réfrigérant "Long Life" dans le système pendant deux ans.

Remettre le bouchon de remplissage du radiateur et le serrer à bloc.

Remplir le carter inférieur jusqu'au repère "plein" de la baguette-jauge avec un lubrifiant de bonne qualité de la catégorie appropriée. (Page 49).

Vérifier le niveau d'huile dans la pompe d'injection et faire l'appoint si nécessaire.

Vérifier le niveau de carburant dans le réservoir à carburant. Ne pas oublier de faire l'appoint de la batterie et de s'assurer qu'elle est chargée.

#### Mise en marche

Déconnecter l'équipement mené avant de mettre en marche.

#### DEMARRAGE A FROID

Pour faire démarrer le moteur à froid avec l'équipement de démarrage électrique, adopter la méthode suivante:

1. Vérifier que la commande d'arrêt est complètement enfoncée.
2. Fermer les persiennes du radiateur (si montées).
3. Mettre la commande de régime à la position d'ouverture totale.
4. Engager le dispositif de suralimentation lorsqu'on met le moteur en marche par temps froid.
5. Tourner l'interrupteur d'isolement de la position 2 "ARRET" (Fig. 2) à la position 4 "MARCHE" pour actionner le démarreur. Dès que le moteur part, lâcher le contacteur qui revient automatiquement à la position 3. Mettre la commande au régime moteur approprié. Si le moteur ne démarre pas en moins de 30 secondes, lâcher le contacteur. Actionner à nouveau le contacteur après avoir donné le temps à toutes les pièces mobiles de s'arrêter.
6. Ouvrir les persiennes de radiateur (si montées) lorsque la température normale de fonctionnement est atteinte.

## REMISE EN MARCHÉ A CHAUD

1. Mettre le levier de commande de régime moteur à peu près au milieu de sa course.
2. Actionner le contacteur d'isolement, le libérer immédiatement lorsque le moteur est lancé
3. Amener le levier de commande de régime moteur à la position voulue.

**REMARQUE:** Si le moteur ne démarre pas, adopter la méthode préconisée plus haut pour le démarrage normal à froid.

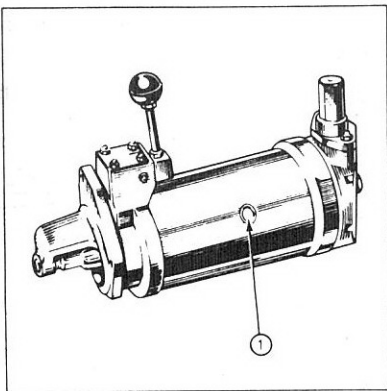


Fig. 6  
Démarreur type à ressort

### 1. Fenêtre témoin

## DEMARREUR TYPE A RESSORT

Pour actionner le démarreur, il convient de mettre le levier de déclenchement à la position REMONTAGE. Faire tourner l'arbre de "remontage" hexagonal vers la droite jusqu'à ce que les deux ressorts rouges coïncident dans la fenêtre témoin (Fig. 6); cela nécessite environ 10 1/4 tours (12 au total). Mettre le levier de déclenchement à la position "DECLENCHEMENT". Dès que la vitesse du volant moteur dépasse celle de l'arbre principal, le lanceur est rejeté de l'engagement et retourne à sa position de décharge. Le démarreur peut n'être que partiellement chargé lors de la remise en marche à chaud. Il est possible de "dérouler" le démarreur sans le décharger de l'énergie accumulée dans le volant moteur. Il est possible aussi de faire tourner le moteur par l'intermédiaire de l'engrenage réducteur du démarreur sans comprimer les ressorts. Cela simplifie le réglage des poussoirs, le calage de l'injection et l'amorçage du système d'alimentation.

### Arrêt du moteur

Laisser toujours le moteur tourner au ralenti pendant environ deux minutes avant de l'arrêter, particulièrement après de longues périodes de fonctionnement à pleine charge et à des régimes élevés.

## ARRET DU MOTEUR

1. Tirer la commande d'arrêt (Page 8).
2. Amener l'interrupteur d'isolement à la position "ARRET".

### Rodage

**N'UTILISEZ PAS IMMEDIATEMENT VOTRE MOTEUR NEUF EN PLEINE CHARGE OU A DES REGIMES ELEVES: CELA RISQUERAIT D'OCCASIONNER DES DEGATS OU UNE USURE EXCESSIVE.**

Votre moteur Ford vous donnera un service long et fiable si vous lui donnez les soins appropriés pendant le rodage. Pendant les premières quinze heures, **NE PAS** faire marcher le moteur en pleine charge ou à des régimes élevés.

Après les premières quinze heures de fonctionnement du moteur, effectuer les opérations d'entretien résumées à la page 17, rubriques 1 à 6.

## GRAISSAGE ET ENTRETIEN

On ne saurait trop insister sur l'importance d'un graissage correct, d'un examen et d'un réglage périodiques car ce sont là des facteurs qui détermineront en grande partie le service que le moteur vous donnera.

Les instructions détaillées relatives à l'entretien régulier sont données aux pages suivantes. Votre Concessionnaire Officiel Ford se fera un plaisir d'effectuer pour vous cet entretien régulier.

Pour que ce soit plus pratique pour vous, le graissage et l'entretien ont été divisés selon les périodes suivantes:

- (a) Après les premières 15 heures de marche
- (b) Toutes les 10 heures de marche
- (c) Toutes les 50 heures de marche
- (d) Toutes les 200 heures de marche
- (e) Toutes les 400 heures de marche

REMARQUE: Les temps indiqués pour le remplacement du filtre à huile et de l'épurateur d'air sont des temps maxima. Il convient de suivre à la lettre les recommandations du constructeur du matériel concernant des changements plus fréquents dûs aux conditions poussiéreuses etc.

## SOMMAIRE D'ENTRETIEN REGULIER

	Page No.
Après les premières 15 heures de marche	
1. Changer l'huile moteur . . . . .	18
2. Serrer les boulons de retenue de la culasse . . . . .	20
3. Régler le jeu des soupapes . . . . .	20
4. Régler la tension de la courroie de ventilateur . . . . .	22
5. Ajuster le réglage du ralenti . . . . .	22
6. Vérifier le niveau d'huile de la pompe Minimec . . . . .	27
Toutes les 10 heures de marche	
7. Vider le collecteur de poussière de l'épurateur d'air à cartouche en papier (si monté) . . . . .	24
8. Vérifier le niveau d'huile moteur . . . . .	18
9. Vérifier le niveau de réfrigérant du radiateur — système ouvert . . . . .	23
Toutes les 50 heures de marche	
10. Nettoyer ou remplacer l'épurateur d'air à cartouche en papier (si monté) . . . . .	24
11. Vérifier le niveau de l'électrolyte dans la batterie . . . . .	26
12. Vérifier le niveau d'huile de la pompe Minimec . . . . .	27
Toutes les 200 heures de marche	
13. Lubrifier le palier arrière de la dynamo (si monté) . . . . .	27
14. Régler la tension de la courroie de ventilateur . . . . .	22
15. Changer l'huile de la boîte à cames de la pompe d'injection Minimec . . . . .	27
16. Changer l'huile moteur et le filtre à huile . . . . .	18
17. Nettoyer la pompe d'alimentation . . . . .	28
18. Nettoyer la cuve de sédimentation et le filtre (si monté) . . . . .	28
Toutes les 400 heures de marche	
19. Remplacer la cartouche du filtre à carburant . . . . .	29
20. Déposer et réviser les injecteurs . . . . .	30
21. Régler le jeu des soupapes . . . . .	20
22. Ajuster le réglage du ralenti . . . . .	22

## OPERATIONS D'ENTRETIEN REGULIER

### CHANGER L'HUILE MOTEUR

1. S'assurer que l'équipement est à l'horizontale et que le moteur est à l'arrêt et chaud de préférence.
2. Se procurer une cuve de vidange assez grande pour contenir l'huile moteur (voir "Contenance du carter inférieur" dans les Caractéristiques).
3. Enlever le bouchon de vidange du carter inférieur et vidanger l'huile dans la cuvette de vidange. Il faut enlever les deux bouchons dans le cas du carter à forte inclinaison.

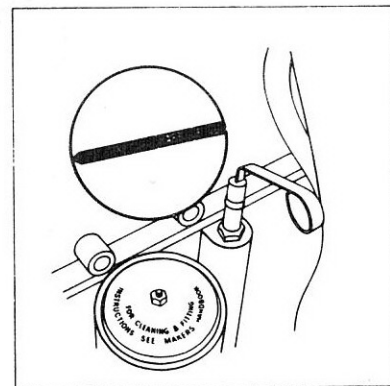


Fig. 7  
Baguette-jauge  
d'huile moteur

Si indiqué dans le sommaire d'entretien, il convient de changer le filtre à huile.

4. On peut rincer le moteur si on le désire à l'aide d'une huile de rinçage de bonne qualité. NE PAS rincer le moteur avec du pétrole.
5. Remettre le(s) bouchon(s) de vidange, remplir le carter inférieur de la quantité d'huile requise et faire tourner le moteur.
6. Vérifier le niveau d'huile comme indiqué dans la section suivante.

### Contrôle du niveau d'huile moteur

1. S'assurer que l'équipement est sur un plan horizontal et que le moteur est à l'arrêt.
2. Sortir la baguette-jauge (Fig. 7) et l'essuyer à l'aide d'un chiffon propre.
3. Enfoncer la baguette-jauge à fond et la retirer à nouveau. Il ne faut en aucun cas que l'huile tombe au-delà du repère "Safe" ("sûr") de la jauge.
4. Au besoin, faire l'appoint jusqu'au repère "FULL" ("plein") de la baguette-jauge avec de l'huile de qualité approuvée (Page 35).

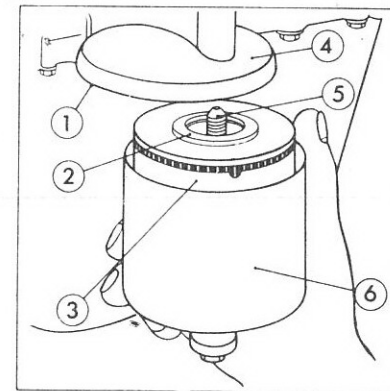
### Remplacement du filtre à huile moteur

Il vous faut:— du pétrole, la trousse cartouche de filtre à huile neuve, de l'huile neuve et une clé de 5/8 de pouce A.F.

1. Enlever le boulon central à tête hexagonale (Fig. 8) et retirer le boîtier du filtre à huile.
2. Enlever la cartouche de son boîtier et la mettre au rebut.
3. Nettoyer le boîtier dans du pétrole et le sécher soigneusement.
4. Enlever le joint d'étanchéité en caoutchouc de la tête du filtre et monter le joint d'étanchéité fourni avec le nouvel élément filtrant. Positionner le joint d'étanchéité neuf à quatre points diamétralement opposés et le placer uniformément dans la rainure. Il ne faut pas positionner le joint à un endroit et l'adapter ensuite dans la rainure car cela pourrait produire une fuite d'huile.
5. Monter la cartouche neuve dans le boîtier de filtre et remonter le boîtier dans la tête du filtre. Vérifier que le boîtier de filtre repose convenablement sur le joint d'étanchéité en caoutchouc de la tête du filtre et serrer le boulon central.
6. Faire l'appoint du moteur avec la quantité d'huile appropriée (voir les 'Spécifications Générales).

Fig. 8  
Filtre à huile moteur

1. Joint d'étanchéité en caoutchouc
2. Bague d'étanchéité
3. Élément filtrant
4. Tête de filtre
5. Boulon central
6. Boîtier



7. Faire tourner le moteur en s'assurant que l'huile ne fuit pas du boîtier de filtre à huile.
8. Vérifier le niveau d'huile du moteur.

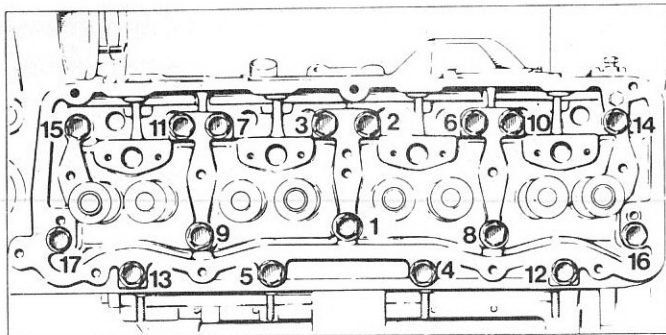


Fig. 9 Séquence de serrage des boulons – 4 cylindres

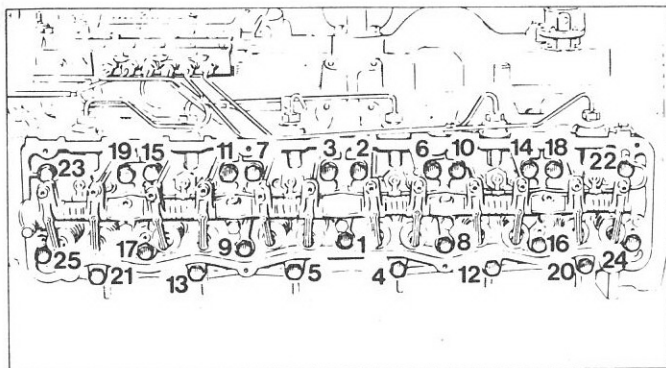


Fig. 10 Séquence de serrage des boulons – 6 cylindres

### Serrage des boulons de retenue de culasse

Il vous faut:— un tournevis, une clé dynamométrique, une douille de 3/4 de pouce A.F.

1. Faire tourner le moteur jusqu'à ce qu'il atteigne sa température normale de marche. Arrêter le moteur.
  2. Déconnecter le tuyau de reniflard du couvre-culbuteurs.
  3. Dévisser les vis de retenue du couvre-culbuteurs et déposer le couvre-culbuteurs.
  4. Serrer les boulons de culasse dans l'ordre correct représenté aux Fig. 9 et 10 à un couple de 14,5 à 15,2 kg.m à chaud. Revérifier le jeu des soupapes.
- Si spécifié dans le sommaire d'entretien, il convient de réviser maintenant les injecteurs.**
5. Remonter le couvre-culbuteurs en s'assurant que le joint d'étanchéité du couvre-culbuteurs est en bon état et est correctement positionné. Serrer les vis de retenue.
  6. Reconnecter le tuyau de reniflard du couvre-culbuteurs.

### Réglage du jeu de soupape

REMARQUE: Il convient de régler le jeu des soupapes lorsque le moteur est à sa température normale de marche.

1. Déconnecter le tuyau de reniflard du couvre-culbuteurs.

2. Dévisser les vis de retenue du couvre-culbuteurs et déposer ce dernier.
3. Sortir la commande d'arrêt et faire tourner le moteur avec une barre de mise en marche du moteur montée sur la plaque à la poulie du vilebrequin (Fig. 11) jusqu'à ce que les soupapes numéros 1 et 6 (4 cylindres) ou les soupapes 1 et 4 (6 cylindres) soient ouvertes par leurs culbuteurs respectifs.
4. Introduire un calibre d'épaisseur (spécifié ci-dessous) entre le chapeau de tige de soupape et le culbuteur de la soupape d'admission numéro 3 (4 cylindres) ou la soupape d'admission numéro 9 (6 cylindres) comme représenté à la figure 12. Tourner la vis de réglage du jeu de soupape jusqu'à ce que le calibre d'épaisseur soit légèrement coincé entre le culbuteur et le chapeau de tige de soupape, mais qu'il puisse tout de même être enlevé avec une résistance légère.
5. Sélectionner le calibre d'épaisseur approprié et répéter l'opération pour la soupape d'échappement numéro 8 (4 cylindres) ou la soupape d'échappement numéro 12 (6 cylindres).
6. Faire tourner le moteur et suivant la séquence indiquée au verso, régler les soupapes l'une après l'autre.
7. Remonter le couvre-culbuteurs en s'assurant que le joint d'étanchéité est correctement positionné. Reconnecter le tuyau de reniflard.

Fig. 11  
Plaque de mise en  
marche avec barre

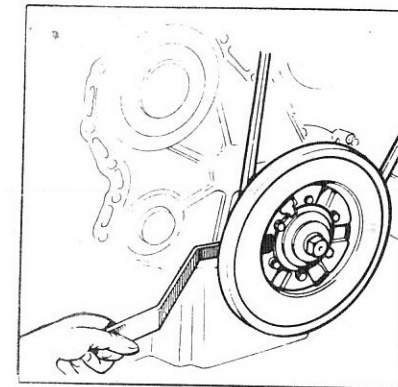
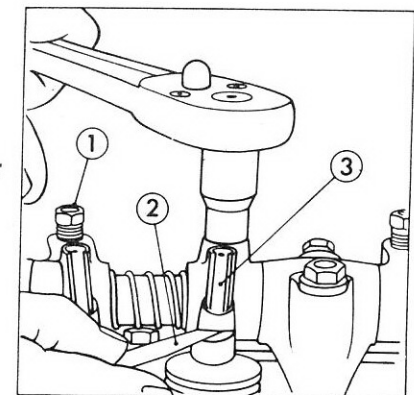


Fig. 12  
Réglage du jeu des  
soupapes

1. Vis de réglage
2. Calibre d'épaisseur
3. Culbuteur



Jeu des soupapes — Température normale de fonctionnement

ADMISSION	ECHAPPEMENT
0,381 mm	0,305 mm

#### SEQUENCE DE REGLAGE

##### Moteur 4 cylindres

Soupapes complètement ouvertes	Soupapes à régler
1 et 6	3 adm. et 8 échap.
2 et 4	5 échap. et 7 adm.
3 et 8	1 échap. et 6 adm.
5 et 7	2 adm. et 4 échap.

##### Moteur 6 cylindres

Soupapes complètement ouvertes	Soupapes à régler
1 et 4	9 adm. et 12 échap.
8 et 10	3 échap. et 5 adm.
2 et 6	7 échap. et 11 adm.
9 et 12	1 échap. et 4 adm.
3 et 5	8 adm. et 10 échap.
7 et 11	2 adm. et 6 échap.

Les soupapes sont numérotées de l'avant (ventilateur) du moteur à l'arrière (volant moteur).

#### Réglage de tension de la/les courroie(s) de ventilateur

Il vous faut:—

Pour l'alternateur ou dynamo:— clé de 1/2 pouce A.F.

- Desserrer les boulons de support et de réglage de l'alternateur ou de la dynamo (Fig. 13 et 14).
- Déplacer l'alternateur ou la dynamo pour régler la tension de la courroie. La tension est correcte lorsqu'en poussant et en tirant la/les courroie(s) à mi-chemin entre l'alternateur/la dynamo et la poulie de la pompe à eau, la flèche totale ne dépasse pas 13 mm. Voir Fig. 14.
- Serrer les boulons de réglage et les boulons du support de maintien.

#### Réglage du ralenti

Il vous faut:— 1 clé de 1/2 pouce A.F. et un tournevis.

- Mettre le moteur en marche et le faire tourner jusqu'à ce que la température normale de marche soit atteinte.
- Alors que le moteur tourne, desserrer le contre-écrou de la vis de réglage du ralenti (Fig. 15).

- Régler la vis de régime de ralenti jusqu'à ce que le moteur tourne à un régime de ralenti de 500 à 550 t/m puis serrer le contre-écrou.
- Actionner le levier de commande de régulateur pour assurer un retour constant au réglage obtenu.

REMARQUE: Si le moteur est encore tout neuf ou complètement froid, il est possible que le ralenti soit irrégulier au départ. Il ne faut pas augmenter le réglage du ralenti pour compenser.

IL NE FAUT EN AUCUN CAS TOUCHER LA BUTEE DE REGIME MAXIMUM

#### Contrôle du niveau réfrigérant du radiateur — Type ouvert

- S'assurer que l'eau du radiateur a refroidi.
- Enlever le bouchon de remplissage du radiateur LENTEMENT.
- Faire l'appoint avec du réfrigérant jusqu'à 13—25 mm au dessous du goulot de remplissage du radiateur. Utiliser de préférence de l'eau non-calcaire. Si le système était rempli d'un mélange antigel, faire l'appoint avec une solution eau/antigel de même teneur.
- Placer le bouchon de remplissage et le visser à fond.

Fig. 13  
Réglage de la courroie de ventilateur Alternateur

1. Boulons de réglage

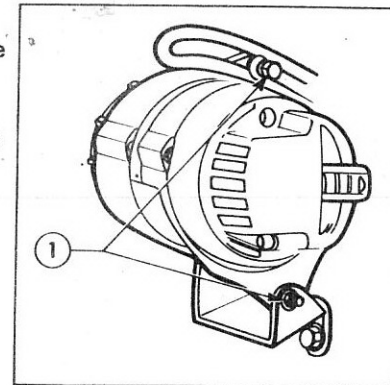
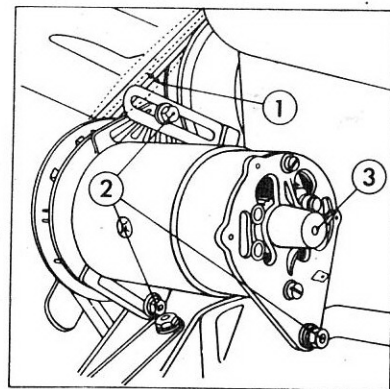


Fig. 14  
Réglage de courroie de ventilateur Dynamo

1. Flèche de 13 mm  
2. Boulons de réglage  
3. Orifice de graissage



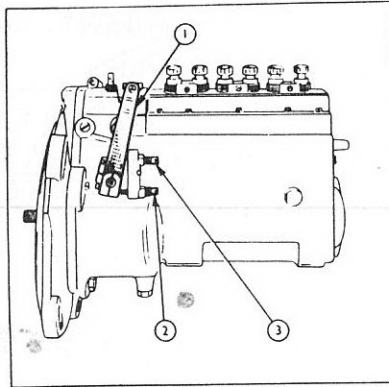


Fig. 15  
Pompe d'injection

1. Levier de commande du régulateur
2. Vis de butée du régime maximum
3. Vis de butée de ralenti

**Vidage du collecteur de poussière de l'épurateur d'air à cartouche en papier (si monté)**

1. Desserrer la vis de la bride (Fig. 16) et enlever la bride et le collecteur de poussière.
2. Vider toute la poussière présente dans le collecteur.
3. Vérifier que l'écrou à oreilles qui retient la chicane au collecteur de poussière est bien serré.
4. Remonter le collecteur de poussière et la vis de la bride.

REMARQUE: Le niveau de poussière à l'intérieur du collecteur ne doit jamais être à moins de 13 mm de la fente du collecteur — voir Fig. 16. Le vider plus souvent si besoin est.

**Nettoyage ou remplacement de la cartouche en papier de l'épurateur d'air (si montée)**

Il vous faut:— Alimentation d'air comprimé — ne dépassant pas 7 kg/cm<sup>2</sup> ou une cartouche neuve.

1. Desserrer la vis de la bride et déposer la bride ainsi que le collecteur de poussière (Fig. 16).
2. Vider toute la poussière présente dans le collecteur.
3. Enlever l'écrou à oreilles et la rondelle puis extraire la cartouche du boîtier de l'épurateur d'air.
4. Nettoyer la cartouche en dirigeant l'embout d'air comprimé de haut en bas des plis à l'intérieur de la cartouche. Garder l'embout à une distance raisonnable de la cartouche.
5. Vérifier l'état de la cartouche en plaçant une ampoule allumée à l'intérieur. Le moindre trou dans la cartouche la rend inutilisable. La remplacer par une cartouche neuve s'il y a lieu.
6. Remonter la cartouche au boîtier de l'épurateur d'air. Visser et serrer l'écrou à oreilles et la rondelle.
7. Remonter le collecteur de poussière et la bride.

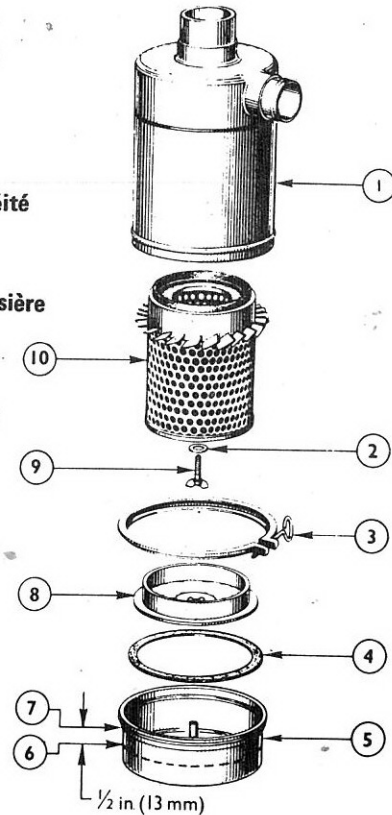
REMARQUE: S'il y a un indicateur d'obstruction (page 12), il convient de réviser l'épurateur d'air lorsque le signal rouge est visible.

**Nettoyage ou remplacement des cartouches en papier de l'épurateur d'air (monté sur culasse) s'il y a lieu**

1. Libérer l'attache qui fixe le flexible de l'épurateur d'air à l'épurateur d'air (Fig. 17).
2. Dévisser le boulon central de fixation et libérer les attaches du couvercle de l'épurateur d'air.
3. Déposer les cartouches.
4. Nettoyer les cartouches en dirigeant l'embout d'air comprimé de haut en bas des plis à l'intérieur de la cartouche.
5. Vérifier l'état des cartouches et remplacer par des cartouches neuves s'il y a lieu.
6. Vider toute la poussière présente dans le collecteur.
7. Remonter les cartouches, le couvercle, monter l'épurateur d'air sur le support et connecter au flexible.

Fig. 16.  
Epurateur d'air à cartouches en papier

1. Boîtier
2. Rondelle
3. Bride
4. Joint d'étanchéité
5. Collecteur de poussière
6. Niveau de poussière
7. Fente
8. Chicane
9. Ecrou à oreilles
10. Cartouche filtrante



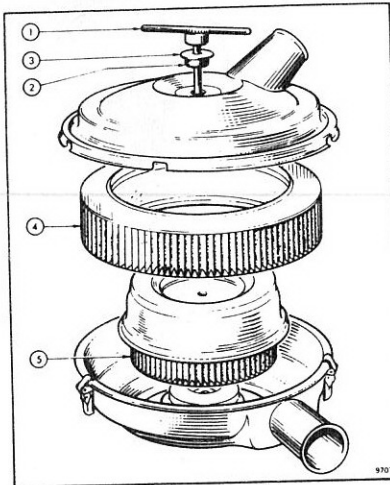


Fig. 17  
Epurateur d'air à  
cartouche en papier  
(monté sur culasse)

1. Boulon de fixation
2. Joint
3. Rondelle
4. Cartouche externe
5. Cartouche interne

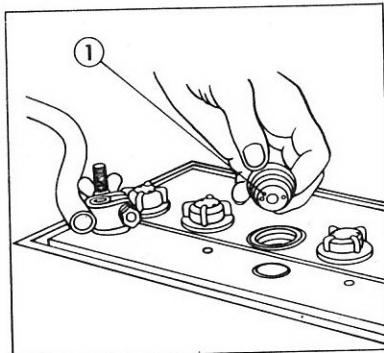


Fig. 18  
Bouchon de remplissage  
de la batterie

1. Bouchon et événements

#### Contrôle du niveau de l'électrolyte de la batterie

1. Enlever les bouchons de remplissage de la batterie (Fig. 18) et s'assurer que le niveau de l'électrolyte est 6 – 9 mm au dessus des séparateurs.
2. Au besoin, faire l'appoint avec de l'eau distillée.  
REMARQUE: Par temps froid, il ne faut ajouter l'eau distillée que juste avant de faire tourner le moteur.
3. Remonter les bouchons de remplissage de la batterie et les serrer à fond.
4. Essuyer l'extérieur de la batterie avec un chiffon humecté d'ammoniaque.
5. Vérifier que les connexions sont bien serrées et enduire les bornes de graisse minérale.

#### Lubrification du palier arrière de la dynamo (si montée)

1. Introduire l'embout d'une burette d'huile dans l'orifice de graissage du palier arrière de dynamo (Fig. 19) et introduire quelques gouttes d'huile moteur.

#### Changement de l'huile de la boîte à cames de la pompe d'injection

Il vous faut:— Clé de 1/2 pouce A.F., tournevis, huile moteur.

1. Nettoyer l'extérieur de la pompe d'injection autour du bouchon de remplissage, du bouchon de niveau ainsi que la périphérie des bouchons de vidange (Fig. 20).
2. Enlever le bouchon de vidange et vidanger l'huile de lubrification.
3. Enlever le bouchon de remplissage.
4. Enlever le bouchon de niveau.
5. Remonter le bouchon de vidange.
6. Ajouter l'huile moteur par l'orifice de remplissage jusqu'à ce que celle-ci arrive au bouchon de niveau de l'orifice de charge.
7. Remonter le bouchon de niveau.
8. Remettre le bouchon de remplissage.

Fig. 19  
Graissage général

1. Flèche de courroie
2. Boulons de réglage
3. Orifice de graissage

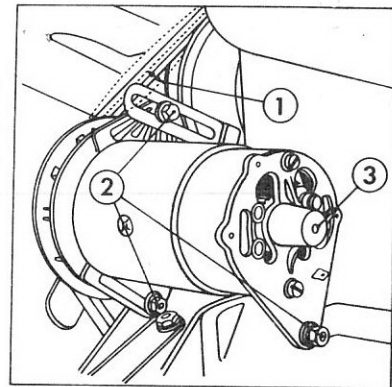
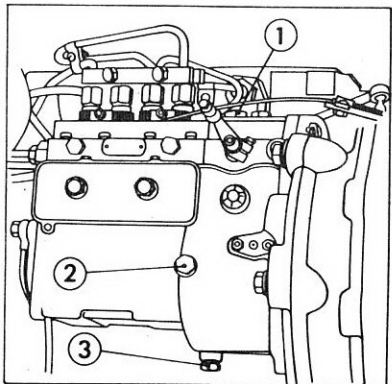


Fig. 20  
Pompe d'injection

1. Bouchon de remplissage
2. Bouchon de niveau
3. Bouchon de vidange





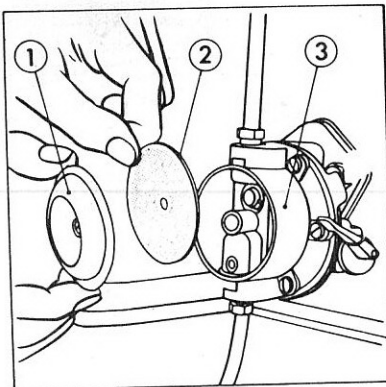


Fig. 21  
Pompe d'alimentation

1. Couvercle
2. Membrane pulsatrice
3. Corps de pompe

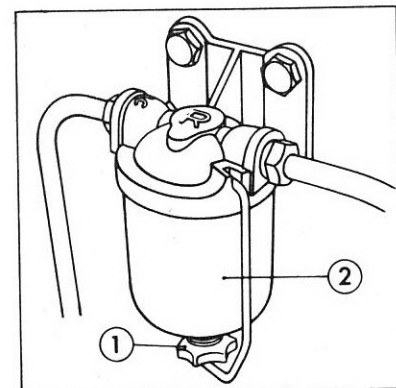


Fig. 22  
Cuve de sédimentation

1. Ecrou de bride
2. Cuve de filtre

### Nettoyage de la pompe d'alimentation

Il vous faut:— Carburant propre et clé de 7/16 de pouce A.F.

1. Arrêter le robinet d'arrivée de carburant.
2. Dévisser le boulon central et déposer le couvercle ainsi que la membrane pulsatrice (Fig. 21).
3. Nettoyer soigneusement la pompe, la membrane et le couvercle dans du carburant. Vérifier que la membrane est en bon état.
4. Remonter la membrane, le couvercle et le boulon central.

Si spécifiés dans le sommaire d'entretien, il convient maintenant de nettoyer la cuve de sédimentation, de remplacer le filtre à carburant et de réviser les injecteurs.

5. Purger le système d'alimentation (Page 32).
6. Faire tourner le moteur et s'assurer que le carburant ne fuit pas de la pompe.

### Nettoyage de la cuve de sédimentation et du filtre (si monté)

1. Arrêter le robinet d'alimentation du carburant.
2. Desserrer l'écrou de bride (Fig. 22) déplacer la bride et déposer la cuve du filtre.
3. Retirer le joint d'étanchéité en caoutchouc du corps de filtre puis l'écran filtrant.
4. Nettoyer l'écran filtrant et la cuve de sédimentation

dans du carburant.

5. Remonter l'écran filtrant avec le côté renforcé vers le bas et poser le joint d'étanchéité en caoutchouc sur le filtre.
  6. Remonter la cuve de filtre en verre et serrer l'écrou de bride.
- Si spécifié dans le sommaire d'entretien, il convient de remplacer maintenant les cartouches du filtre à carburant et de réviser les injecteurs.
7. Purger le système d'alimentation (page 32).
  8. Faire tourner le moteur et vérifier que le carburant ne fuit pas de la cuve de sédimentation.

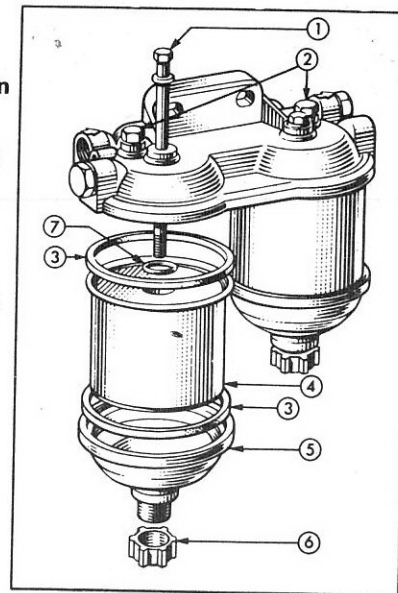
### Remplacement de la cartouche du filtre à carburant — Type à changement rapide

Il vous faut:— Trousse de filtre à carburant neuf et carburant

1. Arrêter le robinet d'alimentation de carburant.
2. Dévisser l'écrou de serrage (Fig. 23) et déposer la base du filtre et la cartouche.
3. Mettre la cartouche au rebut ainsi que les joints d'étanchéité supérieur et inférieur.
4. Laver la base dans du carburant propre. Ne pas se servir d'un chiffon.
5. Déballez la cartouche neuve et les joints d'étanchéité.
6. Monter les joints d'étanchéité neufs sur la tête du filtre et sur la base.

Fig. 23  
Filtre à carburant

1. Boulon de fixation
2. Vis de purge
3. Joint d'étanchéité
4. Cartouche
5. Cuve
6. Evacuation
7. Joint d'étanchéité



7. Assembler la cartouche et la base de filtre à la tête de filtre. Remonter et serrer l'écrou de serrage.
- Si spécifié dans le sommaire d'entretien, il convient de réviser maintenant les injecteurs.
8. Purger le système d'alimentation (page 32).
  9. Faire tourner le moteur et s'assurer qu'il n'y a pas de fuite de carburant du corps du filtre.

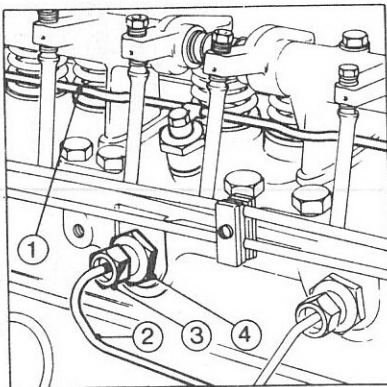


Fig. 24  
Injecteurs et tuyaux

1. Tuyau de retour de carburant
2. Tuyau d'injecteur
3. Ecrus adaptateur admission
4. Ecrus de joint d'huile

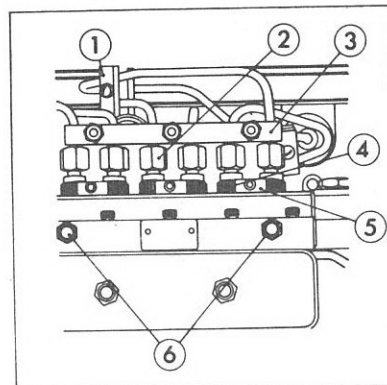


Fig. 25  
Pompe d'injection

1. Collier de tuyau d'injecteur
2. Ecrus-raccord
3. Collier de tuyau d'injecteur
4. Porte-soupape de décharge
5. Collier de porte-soupape
6. Vis de purge

### Dépose des injecteurs

Il vous faut:— Un tournevis, des clés de 3/8, 7/16, 7/8, et 1 1/2 pouce A.F., une clé hexagonale, une clé en "T" de 1/2 pouce A.F., une clé pour porte-soupapes de décharge, une clé pour écrou raccord de tuyau d'injecteur, des bouchons d'obturation.

1. Déconnecter le tuyau de reniflard du couvre-culbuteurs.
2. Dévisser les vis de retenue du couvre-culbuteurs et enlever le couvre-culbuteurs et le joint d'étanchéité.
3. Enlever le tuyau de retour de carburant en dévissant l'écrou-raccord situé à l'arrière de la culasse ainsi que les boulons qui relient le tuyau de retour aux injecteurs (Fig. 24).
4. Enlever les colliers de tuyaux d'injecteurs (Fig. 25).
5. Desserrer les vis à tête hexagonale de la pompe d'injection (Fig. 25) et déposer les colliers de porte-soupapes de décharge.
6. En tenant les porte-soupapes de décharge à l'aide de la clé desserrer les écrous-raccords des tuyaux d'injecteurs.
7. Desserrer les écrous de joint d'huile d'injecteur (Fig. 24) et en dévissant les écrous adaptateurs d'admission de carburant, déposer les adaptateurs hors des injecteurs.

8. Monter des bouchons d'obturation aux écrous-raccords de tuyaux d'injecteurs, aux adaptateurs d'admission et aux porte-soupapes de décharge pour empêcher l'infiltration de la saleté.
9. Dévisser les boulons qui fixent chaque injecteur à la culasse.
10. Enlever les injecteurs avec soin en s'assurant qu'aucune substance étrangère ne tombe dans le logement d'injecteur (Fig. 26). Cette opération s'effectue facilement grâce à l'outil de dépose d'injecteur Numéro de pièce Ford E1ADDN-17098.
11. Déposer les rondelles d'étanchéité en cuivre hors du logement de l'injecteur si elles n'ont pas été déposées avec les injecteurs.

REMARQUE: Il faut un équipement spécial pour réviser les injecteurs et il faut confier ce travail à votre Concessionnaire Ford.

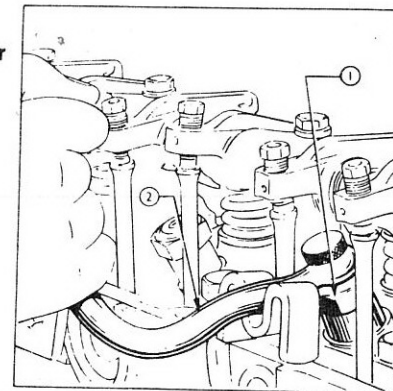
### Repose des injecteurs

Il vous faut:— Le même équipement que pour la dépose des injecteurs.

1. Positionner les nouvelles rondelles d'étanchéité en cuivre dans les logements d'injecteurs.
2. Positionner soigneusement les injecteurs rénovés dans les logements d'injecteurs.

Fig. 26  
Dépose d'un injecteur

1. Injecteur
2. Outil de dépose



3. Visser les boulons de retenue des injecteurs MAIS NE PAS SERRER.
4. Enlever les bouchons d'obturation des écrous-raccords de tuyaux d'injecteurs, adaptateurs d'admission de carburant et porte-soupapes de décharge.
5. En maintenant les écrous adaptateurs d'admission dévisser les écrous de joint d'étanchéité d'injecteurs, avec les joints, jusqu'au bout du filetage. Visser les écrous adaptateurs d'admission mais ne pas serrer.
6. Positionner les joints d'huile dans leurs logements dans la culasse.

7. Serrer les boulons de retenue d'injecteurs.
8. Serrer les écrous adaptateurs d'admission.
9. Serrer les contre-écrous de joint d'huile.
10. En tenant les porte-soupapes de décharge à l'aide de la clé, serrer les écrous-raccords de tuyaux d'injecteurs.
11. Remonter les colliers de porte-soupapes de décharge et serrer les vis à tête hexagonale.
12. Remonter les colliers de tuyaux d'injecteurs.
13. Remonter le tuyau de retour de carburant en serrant les boulons qui assurent la fixation du tuyau de retour de carburant aux injecteurs et à l'écrou-raccord à l'arrière du bloc-cylindres.
14. Remonter le couvre-culbuteurs et le joint d'étanchéité en s'assurant que le joint d'étanchéité est correctement positionnée. Serrer les vis de retenue.
15. Relier le tuyau de reniflard au couvre-culbuteurs.
16. Faire tourner le moteur et vérifier qu'il n'y a pas de fuites de carburant autour des injecteurs ou de la pompe d'injection.

#### Purge du système d'alimentation

1. S'assurer qu'il y a suffisamment de carburant dans le réservoir et que le robinet d'alimentation de carburant est ouvert.
2. Ouvrir la vis de purge du côté admission du filtre (Fig. 23).
3. Actionner le levier d'amorçage à côté de la pompe d'alimentation (Fig. 21) jusqu'à ce qu'un flot de carburant dépourvu de bulles d'air sorte de la vis.
4. Fermer la vis de purge d'admission.
5. Ouvrir la vis de purge côté sortie du filtre.
6. Répéter l'opération 3.
7. Fermer la vis de purge de sortie.
8. Ouvrir la ou les deux vis de purge de la pompe d'injection (Fig. 1).
9. Répéter l'opération 3.
10. Fermer la (les) vis de purge.

### TABLEAU DE RECHERCHE DES PANNES DU MOTEUR DIESEL

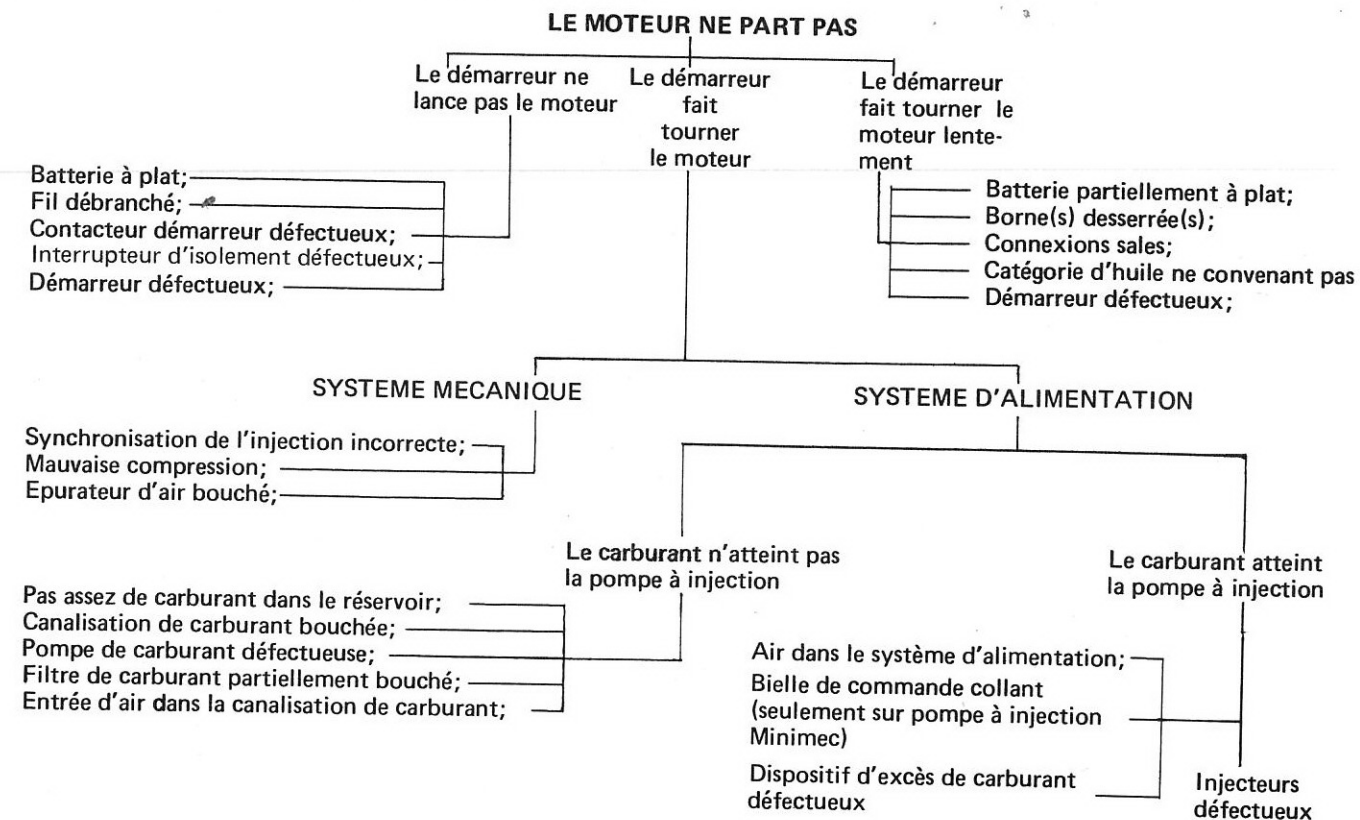


TABLEAU DE RECHERCHE DES PANNES DU MOTEUR DIESEL

	SYSTEME MECANIQUE	SYSTEME D'ALIMENTATION
LE MOTEUR SURCHAUFFE	<input type="checkbox"/> Pas assez d'eau; <input type="checkbox"/> Pas assez d'huile; <input type="checkbox"/> Courroie de ventilateur lâche ou cassée; <input type="checkbox"/> Tubes du radiateur encrassés; <input type="checkbox"/> Thermostat bloqué; <input type="checkbox"/> Synchronisation d'injection incorrecte; <input type="checkbox"/> Pompe d'eau doit être révisée; <input type="checkbox"/> Moteur doit subir une révision de la partie supérieure.	<input type="checkbox"/> Injecteur(s) défectueux
LE MOTEUR COGNE	<input type="checkbox"/> Paliers usés; <input type="checkbox"/> Piston cogne; <input type="checkbox"/> Culbuteur(s) coincé(s); <input type="checkbox"/> Ressort(s) de soupape brisé(s); <input type="checkbox"/> Synchronisation d'injection incorrecte.	<input type="checkbox"/> Injecteur(s) défectueux <input type="checkbox"/> Air dans le système
FUMEE EXCESSIVE A L'ECHAPPEMENT	<input type="checkbox"/> Vis d'arrêt maximum déréglée; <input type="checkbox"/> Dispositif d'excès de carburant retiré; <input type="checkbox"/> Compression faible.	<input type="checkbox"/> Synchronisation de la pompe incorrecte; <input type="checkbox"/> Injecteur(s) défectueux <input type="checkbox"/> Pompe défectueuse;
RATES DU MOTEUR	<input type="checkbox"/> Soupapes qui collent; <input type="checkbox"/> Segments qui collent; <input type="checkbox"/> Moteur doit subir une révision de la partie supérieure; <input type="checkbox"/> Canalisation d'injecteur brisée.	<input type="checkbox"/> Injecteur(s) défectueux; <input type="checkbox"/> Air dans le système; <input type="checkbox"/> Pompe défectueuse;
LE MOTEUR PART PUIS S'ARRETE	<input type="checkbox"/> Soupapes qui collent <input type="checkbox"/> Réglage incorrect du régulateur de ralenti;	<input type="checkbox"/> Air dans le système; <input type="checkbox"/> Pompe à carburant défectueuse; <input type="checkbox"/> Filtre de carburant partiellement bouché; <input type="checkbox"/> Pas assez de carburant dans le réservoir.
LE MOTEUR NE DONNE PAS SA PUISSANCE MAXIMUM	<input type="checkbox"/> Soupape(s) qui colle(nt); <input type="checkbox"/> Segments et alésages usés; <input type="checkbox"/> Jeu des soupapes incorrect; <input type="checkbox"/> Segments qui collent; <input type="checkbox"/> Synchronisation de l'injection incorrecte; <input type="checkbox"/> Surchauffe du moteur;	<input type="checkbox"/> Air dans le système <input type="checkbox"/> Pompe à carburant défectueuse; <input type="checkbox"/> Filtre de carburant partiellement bouché; <input type="checkbox"/> Injecteur(s) défectueux; <input type="checkbox"/> Pas assez de carburant dans le réservoir; <input type="checkbox"/> Epurateur d'air encrassé; <input type="checkbox"/> Bielle de commande qui colle <input type="checkbox"/> Commande d'arrêt légèrement retirée.
LE MOTEUR TOURNE IRRÉGULIEREMENT	<input type="checkbox"/> Réglage incorrect du régulateur de ralenti; <input type="checkbox"/> Synchronisation de l'injection incorrecte; <input type="checkbox"/> Soupape(s) qui colle(nt); <input type="checkbox"/> Ressort(s) de soupape brisé(s);	<input type="checkbox"/> Air dans le système; <input type="checkbox"/> Filtre de carburant partiellement bouché; <input type="checkbox"/> injecteur(s) défectueux; <input type="checkbox"/> Pompe de carburant défectueuse; <input type="checkbox"/> Pas assez de carburant dans le réservoir; <input type="checkbox"/> Pompe défectueuse;

ENTRETIEN GENERAL

Système de graissage

Le système de graissage doit être entretenu régulièrement comme spécifié dans le sommaire d'entretien de la page 17 avec la qualité de lubrifiants spécifiée ci-dessous. Le système est du type à alimentation forcée, l'huile de lubrification étant amenée aux paliers du moteur par la pression fournie par la pompe à huile entraînée à partir de l'arbre à cames.

LUBRIFIANTS

L'huile utilisée doit être conforme aux Spécifications Ford ESEE-M2C-1004A ou SM2C-1017-A; il convient aussi que la viscosité de l'huile soit conforme à celle du tableau ci-dessous afin de convenir à la gamme de température ambiante (Fig. 27).

Seules les huiles Série 111 peuvent aussi être employées (excepté dans des conditions de mise en marche/arrêt répétées).

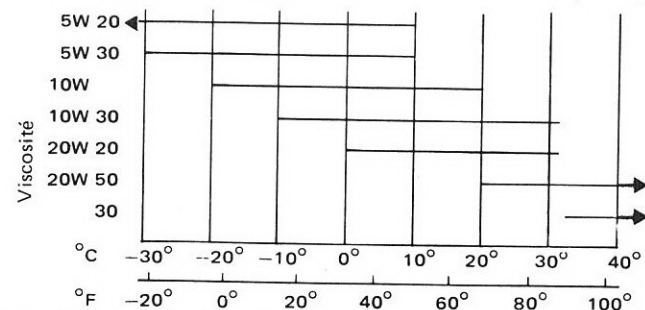


Fig. 27 Tableau de viscosité de l'huile

La propreté de l'huile lubrifiante est indispensable au bon fonctionnement de votre moteur. L'huile doit être emmagasinée le plus proprement possible.

Pour changer l'huile ou faire l'appoint, n'utiliser que des récipients propres. Ne pas laisser l'huile entrer en contact avec les flexibles en caoutchouc du moteur.

Vérifier le niveau d'huile toutes les 10 heures comme indiqué à la page 18. Changer l'huile après les 15 premières heures de marche et par la suite comme spécifié à la page 17.

POMPE A HUILE

La pompe à huile située à la base du bloc-cylindres aspire l'huile hors du carter par un tamis de toile métallique et la fait circuler jusqu'aux paliers du moteur. L'huile est maintenue à une pression constante grâce à une soupape de surpression située dans la pompe.

Si le moteur est doté d'un carter inférieur à forte inclinaison, la pompe à huile transfère aussi l'huile d'un côté à l'autre lorsque le moteur travaille dans une position d'inclinaison et assure ainsi une alimentation d'huile constante aux paliers.

FILTRE A HUILE

L'huile pressurisée par la pompe à huile passe par le filtre où elle est purifiée préalablement à sa mise en circulation dans le moteur.

Le filtre à huile est du type à plein débit et à cartouche remplaçable. Il convient de remplacer la cartouche comme décrit à la page 19 et aux intervalles spécifiés.

#### SYSTEME D'ALIMENTATION

L'équipement d'injection de carburant est fabriqué selon des normes de précision très strictes et, par conséquent, la moindre particule de saleté qui pénètre dans le système détruit son efficacité en provoquant des rayures, ou une usure prématurée des pièces superfinies.

Observer une propreté scrupuleuse lors de la manutention des éléments du système d'alimentation ainsi que du carburant.

Il faut toujours faire attention de ne pas laisser de l'eau contaminer le carburant. Chaque fois que le système d'alimentation est déconnecté en un point quelconque, monter des bouchons d'obturation appropriés.

Si l'on a déconnecté les conduites de carburant ou si le moteur est tombé en panne sèche, il convient de purger le système comme décrit à la page 32.

Il est important d'utiliser seulement un entonnoir à filtre métallique fin et un bidon propre, sec et sans traces de rouille pour faire le plein de carburant.

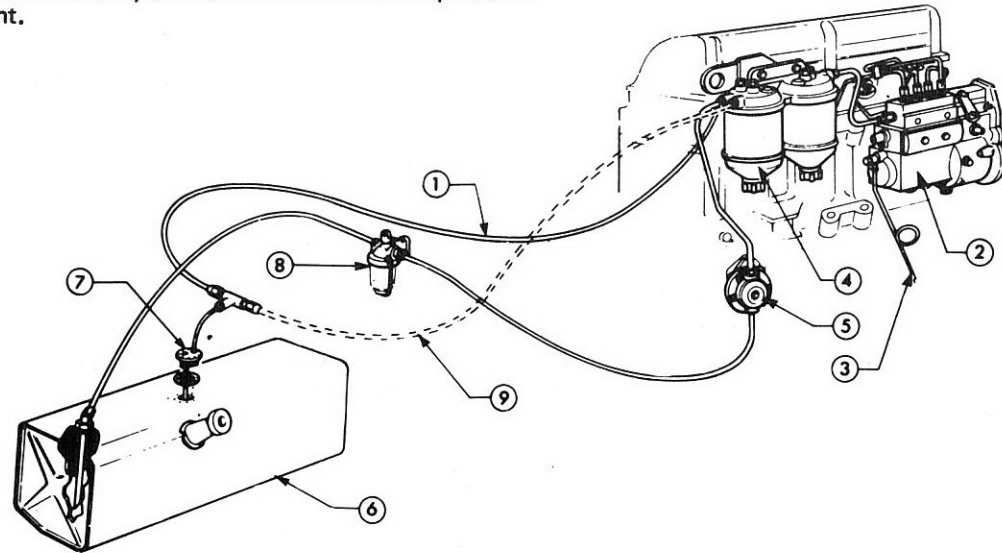


Fig.28 Système d'alimentation  
Pompe d'injection

1. Tuyau de retour d'injecteur
2. Pompe d'injection
3. Tuyau de retour de la pompe d'injection
4. Filtre à carburant à double cuve
5. Pompe d'alimentation
6. Réservoir de carburant
7. Unité émettrice du réservoir
8. Cuve de sédimentation
9. Tuyau de retour utilisé lorsque l'équipement de démarrage à froid est monté

Après avoir tiré du carburant du réservoir d'emmagasinement, s'assurer que le robinet ne coule pas et enlever tout le carburant qui a pu couler. Le carburant ne s'évapore pas et il absorbe la poussière et la saleté si on le laisse là.

Essayer autant que possible de faire le plein dans un endroit couvert. Essuyer la périphérie du bouchon de remplissage avant et après le remplissage et remettre immédiatement le bouchon.

Le système d'alimentation du moteur se compose des divers éléments suivants:—

#### LA CUVE DE SEDIMENTATION

La cuve de sédimentation (Fig. 22) enlève les particules de carburant les plus grosses lorsque le carburant est pompé hors du réservoir jusqu'à la pompe d'injection.

Toutes les 200 heures, la cuve doit être entretenue comme décrit à la page 28.

#### POMPE D'ALIMENTATION

Pour pomper le carburant depuis le réservoir de carburant jusqu'à la pompe d'injection, le moteur est doté d'une pompe d'alimentation (Fig. 21). La pompe est du type à membrane et elle est actionnée par un excentrique situé sur l'arbre à cames. Une membrane pulsatrice limite l'irrégularité de l'alimentation de carburant. La pompe comporte un levier d'amorçage manuel qui permet de purger le système d'alimentation.

REMARQUE: Si la came de l'arbre du moteur est à la position d'élévation maximum, elle rend le levier d'amorçage de la pompe inopérant. Si cela se produit, sortir la commande d'arrêt et faire tourner le moteur jusqu'à ce qu'il soit possible d'utiliser le levier d'amorçage.

Toutes les 200 heures, la pompe doit être révisée comme indiqué à la page 28.

#### FILTRE A CARBURANT

Toutes les 400 heures le filtre doit être révisé comme décrit à la page 29.

#### POMPE D'INJECTION

La pompe d'injection (Fig. 1) fournit au moteur une quantité de carburant exactement dosée en fonction du régime et de la charge du moteur.

La pompe est par conséquent une pièce d'équipement usinée avec beaucoup de précision et dont la manutention doit se faire avec beaucoup de soin. A l'exception des instructions contenues dans le présent manuel toutes les autres réparations doivent être confiées à votre Concessionnaire Officiel Ford.

Toutes les 200 heures de marche, la pompe d'injection doit être révisée comme décrit à la page 27. Le calage de la pompe d'injection doit se faire conformément aux instructions de la page 38.

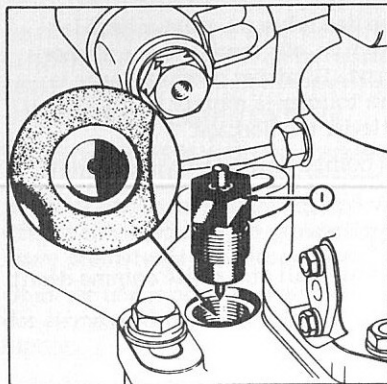


Fig. 29  
Emplacement de l'ouverture de calage, repères et outil spécial.

1. Outil de calage — facilite l'alignement

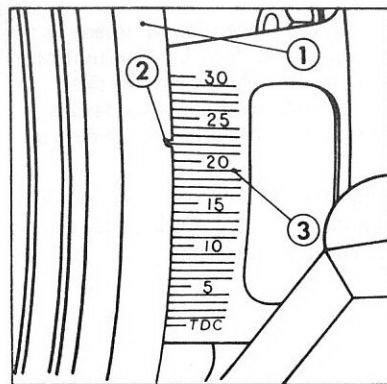


Fig. 30  
Repères de calage de moteur

1. Volant moteur
2. Repères de calage
3. Echelle de calage

## TUYAUX D'INJECTEURS

Ces derniers relient la pompe d'injection aux injecteurs et ils peuvent être déposés et remontés comme indiqué à la page 30. Opérations 4 à 6. — NE JAMAIS CINTRER LES TUYAUX.

## INJECTEURS

Les injecteurs (Fig. 24) fournissent une vaporisation de carburant aux cylindres à une pression déterminée et au moment correct du cycle du vilebrequin.

Toutes les 400 heures, les injecteurs doivent être révisés par votre Concessionnaire Ford. La dépose et le remontage des injecteurs sont décrits aux pages 30 et 31.

## Calage du moteur

Comme indiqué en détail dans le tableau de recherche des pannes, la performance médiocre du moteur peut parfois être due à un calage incorrect de l'injection. On peut y remédier en procédant comme suit.

1. Sortir la commande d'arrêt
2. Enlever le bouchon de visite adjacent à la pompe d'injection et faire tourner le moteur jusqu'à ce que les deux repères en creux semi-circulaires que l'on peut voir à travers l'ouverture de calage soient à peu près alignés. (Fig. 29).

3. Introduire l'outil spécial. (Fig. 29).
4. Déposer la plaque de visite du volant moteur (Fig. 30) et aligner les repères corrects de celui-ci avec la rainure de son carter.
5. Faire tourner la pompe d'injection jusqu'à ce que le plongeur de l'outil de calage "s'enclenche".
6. Resserrer les boulons du flasque de la pompe d'injection et déposer l'outil de calage. Remonter le bouchon et la plaque à ouverture du volant moteur. Serrer les boulons de retenue de la pompe d'injection de 3,0 à 3,7 kgm.

REMARQUE: Si la rotation de la pompe présente des difficultés, déconnecter les tuyaux d'injecteurs de la pompe comme décrit aux opérations 4, 5 et 6 de la page 30.

## Système de refroidissement

Il ne faut en aucun cas mettre le moteur en marche s'il n'y a pas d'eau dans le système de refroidissement.

Le moteur est refroidi par la circulation de l'eau dans les chemises d'eau qui entourent les cylindres, la culasse et les sièges de soupapes. L'eau une fois chauffée, coule sous l'effet de thermo-siphon, avec l'aide de la pompe située à l'avant du bloc-cylindres, jusqu'au radiateur, et à mesure

qu'elle descend dans les tubes du radiateur, elle est refroidie par le courant d'air forcé par le ventilateur placé derrière le radiateur.

Un thermostat situé sous la connexion de la durite de réfrigérant sur la culasse assure le "réchauffage" rapide et aide à maintenir une température de fonctionnement constante.

Le système de refroidissement de votre moteur est soit du type "ouvert" soit du type "fermé".

## SYSTEME OUVERT

Ce système se compose d'un radiateur, d'un ventilateur, d'une pompe à eau et d'un thermostat. Il nécessite un entretien régulier et il faut faire l'appoint du niveau de réfrigérant du radiateur régulièrement. Si le moteur est utilisé continuellement par temps chaud, vérifier le niveau de réfrigérant plusieurs fois par jour.

## SYSTEME FERME

Un système analogue à celui de type ouvert sauf que le réservoir de dilatation est relié par un tuyau au goulot de remplissage du radiateur (Fig. 31). Le système est rempli d'un mélange d'antigel et il est scellé lors du montage initial.

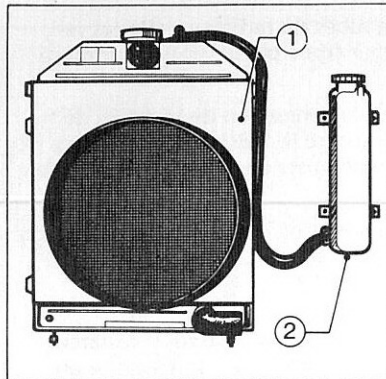


Fig. 31  
Système de refroidissement fermé

1. Radiateur
2. Réservoir de dilatation

Le système ne nécessite aucun entretien entre des intervalles d'environ deux ans. Après cela, il faut vidanger le réfrigérant, contrôler l'état des durites de radiateur et des connexions et remplir à nouveau le système avec la solution de réfrigérant Ford "Long Life".

#### RADIATEUR

Il existe plusieurs types de radiateurs disponibles pour votre moteur. La contenance du radiateur aura été sélectionnée en fonction du travail que doit fournir le moteur et de la température ambiante.

La contenance du système de refroidissement dépend du type de radiateur qui est monté et il convient de se référer à la spécification du fabricant lorsqu'on veut connaître ce chiffre.

La contenance de la chemise d'eau du moteur n'est donnée que dans la spécification.

Si les calandres de radiateur s'encrassent, il convient de les nettoyer afin d'éviter que le moteur ne chauffe excessivement.

#### SI LE MOTEUR CHAUFFE TROP

En supposant que le moteur fonctionne sous charge normale et que les conditions atmosphériques ne soient pas excessives, s'assurer:—

- (a) qu'il n'y a pas de diminution de courant d'air dû au mou de la courroie de ventilateur ou encore à la rupture de celle-ci.
- (b) que le passage d'air n'est pas restreint par suite de l'obturation des espaces entre les ailettes du radiateur ou obturation de couvercle du moteur s'il y a lieu.
- (c) que le niveau de réfrigérant n'est pas trop bas et que le thermostat n'est pas défectueux ce qui provoquerait un manque de circulation.

Il faut toujours laisser refroidir le moteur jusqu'à ce qu'il soit possible de laisser le dos de la main en contact avec la culasse sans avoir mal, avant de refaire le plein d'eau.

S'il y a de l'eau dans la boîte à eau supérieure du radiateur, on peut remplir le radiateur en toute sécurité, si ce n'est pas le cas, laisser refroidir complètement le moteur avant de faire l'appoint.

REMARQUE:— Utiliser toujours la solution de réfrigérant spécifiée pour faire l'appoint du radiateur, sinon le degré

de protection contre le gel ne sera plus si efficace.

#### SOLUTION ANTIGEL

Il est préférable d'employer toujours une solution de 50% de concentré réfrigérant "Long Life" pour 50% d'eau.

Le concentré réfrigérant doit être conforme à la spécification Ford M97B-18C. Ce produit assurera la protection contre le gel à une température de  $-36^{\circ}\text{C}$  et réduira également la corrosion du système de refroidissement du moteur de manière sensible. Le concentré réfrigérant doit être changé tous les deux ans.

Le tableau (Fig. 32) indique les différentes températures auxquelles la protection contre le gel est assurée lorsque des solutions moins concentrées sont utilisées.

REMARQUE: Quand ces solutions (concentré de réfrigérant inférieur à 50%) sont utilisées, il faut vidanger le système et le rincer chaque année, à la fin de l'hiver.

**SI L'ON N'UTILISE PAS D'ANTIGEL PAR TEMPS DE GEL, IL EST INDISPENSABLE DE VIDANGER LE RADIATEUR ET LE BLOC-CYLINDRES AVANT DE LAISSER LE MOTEUR HORS SERVICE ET DE REMPLIR A NOUVEAU JUSTE AVANT D'UTILISER LE MOTEUR A NOUVEAU.**

#### VIDANGE ET NETTOYAGE DU SYSTEME DE REFROIDISSEMENT

Avant de vidanger le système, enlever le bouchon de remplissage et ouvrir les deux robinets de vidange, un sous le

Fig. 32  
Tableau indiquant les degrés de température auxquels la protection contre le gel est assurée

Quantité du M97B-18C dans l'eau	Température
10%	$-8^{\circ}\text{C}$ ( $17^{\circ}\text{F}$ )
15%	$-13^{\circ}\text{C}$ ( $9^{\circ}\text{F}$ )
20%	$-19^{\circ}\text{C}$ ( $-2^{\circ}\text{F}$ )
25%	$-29^{\circ}\text{C}$ ( $-20^{\circ}\text{F}$ )
50%	$-36^{\circ}\text{C}$ ( $-33^{\circ}\text{F}$ )

radiateur, l'autre sur le bloc-cylindres sous l'alternateur ou la dynamo. Si l'écoulement cesse, examiner soigneusement les robinets pour déloger les sédiments qui peuvent être la cause d'une obstruction temporaire.

#### POMPE A EAU

La pompe à eau ne nécessite aucun entretien du fait que la conception incorpore une bague d'arbre pré-lubrifiée. Le presse-étoupe est doté d'un joint d'étanchéité en caoutchouc avec ressort auto-régleur pour empêcher les fuites et supprimer la nécessité des réglages.

## THERMOSTAT

Un thermostat est incorporé à la sortie d'eau de la culasse. Si l'on soupçonne à un moment donné qu'il ne fonctionne pas correctement, on peut le plonger dans un récipient approprié et le chauffer progressivement. Le papillon doit commencer à s'ouvrir à 82,5°C et être complètement ouvert à 98°C lorsqu'il s'agit d'un thermostat à débit standard. Il doit commencer à s'ouvrir à 77,5°C et être complètement ouvert à 91°C lorsqu'il s'agit de thermostats à haut débit. Ne pas essayer de le régler s'il ne fonctionne pas correctement à ce réglage, le remplacer par un thermostat neuf.

## BOUCHON PRESSURISE (si monté)

Ce bouchon de remplissage assure l'étanchéité du système de sorte qu'une légère pression soit produite dans les conditions normales d'opération. Toutefois, il comporte une soupape de sûreté qui empêche toute augmentation de pression indésirable; cette soupape est pré-réglée lors de la fabrication du bouchon. On reconnaît ce bouchon grâce à l'indication "Remove slowly" (Enlever doucement).

## Système électrique

### BATTERIE

#### UN SYSTEME A MASSE NEGATIVE EST UTILISE SUR TOUS LES MOTEURS DIESEL DE CETTE GAMME.

S'assurer que la borne correcte de la batterie est reliée à une borne masse sur le bâti de l'équipement.

L'eau distillée destinée à la batterie doit être gardée dans des récipients propres et couverts, non corrosifs. Par temps froid, ajouter de l'eau avant de faire tourner le moteur de telle sorte que la période de charge assure le mélange de l'eau et de l'électrolyte: cela empêchera le gel.

Si on laisse la batterie à l'arrêt par temps de gel alors qu'elle n'est pas suffisamment chargée, il est possible qu'elle gèle, ce qui endommagerait le bac. En conséquence, il convient de maintenir la batterie aussi chargée que possible — densité de 1,275 à 21°C car il est peu probable qu'elle se trouve alors affectée par le gel (Fig. 33).

Il faut prendre des précautions spéciales lorsqu'on travaille dans des régions froides pour éviter que la charge de la batterie ne tombe en dessous des conditions indiquées par les densités suivantes:

Densité de 1,200 à -18°C (0°F)  
Densité de 1,245 à -29°C (-20°F)  
Densité de 1,265 à -35°C (-30°F)

Il ne faut pas laisser la batterie se décharger excessivement ni la laisser à plat.

Garder les bouchons de remplissage de la batterie ainsi que les connexions serrés et garder le dessus de la batterie propre. Si des traces de solution sont présentes à la surface, il convient d'essuyer l'extérieur de la batterie à l'aide d'un chiffon humecté d'ammoniac pour en neutraliser l'effet. Une couche de graisse minérale de bonne qualité protégera les bornes contre la corrosion.

Toutes les 50 heures il convient de vérifier le niveau de l'électrolyte de la batterie comme décrit à la page 26.

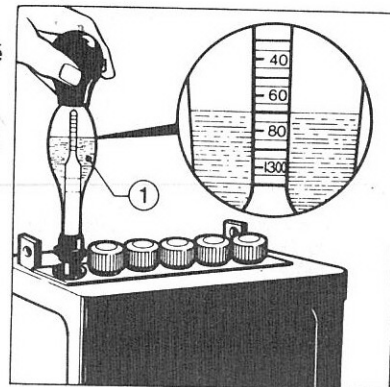
## DYNAMO OU ALTERNATEUR

La dynamo ou l'alternateur est montée sur un support à la gauche du bloc-cylindres et elle est entraînée à partir du vilebrequin par la courroie de ventilateur.

Le taux de charge est réglé automatiquement par le régulateur qui fournit suffisamment de courant électrique pour maintenir la batterie chargée à bloc dans des conditions normales d'opération.

Fig. 33  
Contrôle de la densité de la batterie

1. Le flotteur doit se déplacer librement



Il n'y a pas de graisseur au palier de poulie car ce dernier est bourré de graisse lors du montage.

Aux intervalles de 200 heures de marche lubrifier le palier arrière de la dynamo comme décrit à la page 27. L'alternateur ne nécessite aucun graissage.

L'alternateur de 12 volts est doté d'un régulateur de tension et d'un relais incorporés tandis que dans le cas de l'alternateur de 24 volts, le régulateur et le relais sont séparés.

**ATTENTION:** Il est essentiel de ne pas déposer le bouchon situé à l'arrière de l'alternateur et contenant les connexions en fil tandis que le moteur tourne car cela risquerait d'endommager l'alternateur.



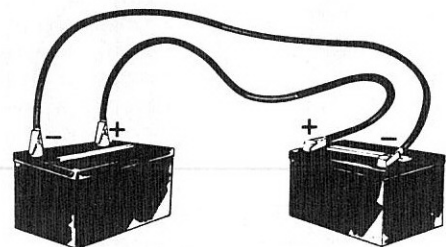


Fig. 34  
Connexions  
appropriées  
pour une  
batterie  
d'appoint

#### UTILISATION DE CABLES VOLANTS

Afin d'éviter des dégâts importants à votre système de charge, il est important de tenir compte des points suivants lorsque l'on utilise des câbles volants pour mettre en marche un moteur dont la batterie est déchargée. Les bornes positives (+) doivent être connectées au moyen d'un câble (habituellement de couleur rouge) et les bornes négatives (-) doivent être connectées au moyen d'un autre câble (voir Fig. 34). Si l'on ne procède pas de cette façon, le système de charge peut subir des dégâts importants.

Après avoir mis le moteur en marche, il ne faut pas déconnecter les câbles volants tandis que le moteur tourne à plus de 1.000 t/m (ou ralenti rapide).

ATTENTION: Comme du gaz hydrogène explosif est toujours présent, il faut éviter que des étincelles ou des flammes soient à proximité de la batterie. Lorsque l'on utilise une batterie à câbles volants, les câbles doivent toujours être d'abord fixés à la batterie d'appoint afin de réduire la possibilité que des étincelles parviennent à proximité d'une batterie chargée.

#### REGULATEUR DE TENSION ET DISJONCTEUR

Le régulateur et disjoncteur est un dispositif autonome qui relie automatiquement la dynamo à la batterie lorsque le niveau de sortie a monté suffisamment et qui empêche aussi la batterie de se décharger lorsque pour une raison quelconque le taux de charge tombe en dessous d'une valeur minimum comme par exemple, lorsque le moteur est au ralenti ou à l'arrêt.

La régulation automatique du courant fourni par la dynamo est également prévue afin que le taux de charge augmente si la batterie est excessivement déchargée. Une fois qu'elle est chargée à bloc, le taux de charge diminue à nouveau.

#### DEMARREUR

Le démarreur est monté du côté gauche du moteur et il ne nécessite aucun entretien si ce n'est qu'il faut s'assurer que le collecteur est propre et qu'il faut remplacer les balais le cas échéant.

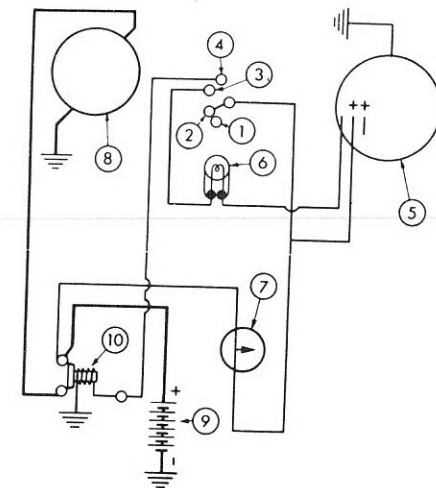


Fig. 35 Schéma de câblage type – Alternateur

- |                                 |                             |
|---------------------------------|-----------------------------|
| (1. Circuits auxiliaires        | 6. Indicateur de charge     |
| (2. Arrêt                       | 7. Ampèremètre              |
| (3. Excitation de l'alternateur | 8. Démarreur                |
| (4. Mise en marche Alternateur  | 9. Batterie                 |
|                                 | 10. Contacteur du solénoïde |

REMARQUE: L'interrupteur d'isolement est conçu de telle manière que:— la position (1) reste en circuit lorsque la position (3) est sélectionnée, et la position (3) reste en circuit lorsque la position (4) est sélectionnée.

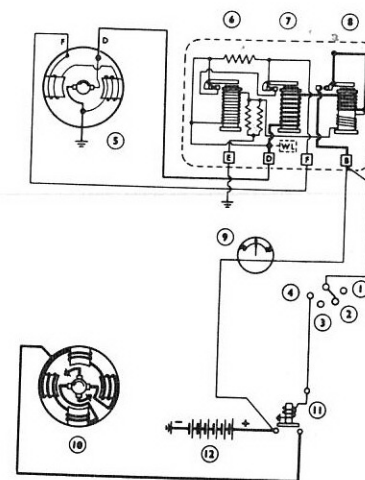


Fig. 36 Schéma de câblage type – Dynamo

- |                          |  |
|--------------------------|--|
| (1. Circuits auxiliaires | 7. Régulateur d'intensité                |
| (2. Arrêt                | 8. Disjoncteur                           |
| (3. Allumage             | 9. Ampèremètre                           |
| (4. Mise en marche       | 10. Démarreur                            |
| (5. Dynamo               | 11. Contacteur du solénoïde du démarreur |
| 6. Régulateur de tension | 12. Batterie                             |

### Embrayage (si monté)

L'embrayage est du type à disque "sec". Les ressorts du plateau de pression fournissent la pression requise. Il faut toujours s'assurer que l'embrayage est engagé à fond lorsque le moteur tourne; l'engagement partiel produira une usure excessive de la butée de débrayage et de la garniture d'embrayage ce qui nécessitera le réglage fréquent de l'embrayage, outre la perte de puissance due au patinage de l'embrayage. Le patinage de l'embrayage dans ce cas peut causer un gauchissement dû à la chaleur produite et il est possible qu'un réglage ultérieur de l'embrayage ne parvienne pas à rectifier cet état des choses.

### BUTÉE DE DEBRAYAGE

La butée de débrayage est du type "non graissé" et ne nécessite aucune lubrification.

Lorsqu'il y a un arbre de débrayage, il convient de maintenir constamment un dégagement suffisant entre les doigts et la butée de débrayage en réglant la tige de commande. Se référer aux instructions du fabricant.

### Décalaminage

Le décalaminage s'avère nécessaire lorsqu'une quantité excessive de dépôts de carbone s'est formée à l'intérieur de la culasse, sur le haut des pistons et sur les soupapes.

Il n'est pas possible de spécifier la période précise après laquelle il conviendrait d'effectuer le décalaminage car cela dépend pour beaucoup de l'emploi des lubrifiants et carburants différents ainsi que des conditions d'opération diverses.

Les premiers signes qui indiquent la nécessité du décalaminage sont une performance de moins en moins satisfaisante et peut-être une certaine tendance du moteur à chauffer.

Lorsqu'il s'agit de décider quand procéder au décalaminage, votre meilleur guide est, à notre avis l'expérience acquise. Nous vous recommandons aussi de prendre conseil auprès de votre Concessionnaire Officiel Ford et de lui laisser le soin d'exécuter le travail.

### EQUIPEMENT OPTIONNEL

L'équipement indiqué en détail ci-dessous est monté, sur demande, sur les moteurs de la gamme 2710 construits par Ford Motor Company Ltd., Angleterre.

Compresseur

Exhausteur

Carters inférieurs

Cuvette avant

Cuvette arrière

Forte inclinaison (jusqu'à 30°)

Tubulure d'admission: prise d'air supérieure ou latérale

Collecteur d'échappement: sortie arrière ou centrale

Adaptateur de collecteur d'échappement

Pompes d'injection conformes aux normes de régulation suivantes:

1500 à 1800 t/m Normes britanniques, Catégorie A

2000 à 2250 t/m Normes britanniques, Catégorie A

1250 à 2500 t/m Toutes utilisations

1250 à 2800 t/m Usage automobile

Prise de force arrière standard

Adaptateurs de prise de force pour travaux lourds avant et/ou arrière

Ensemble poulie de vilebrequin et damper avec 0 ou 1 rouet pour prise de force avec taraudage pour adaptateur de prise de force

Dispositif de démarrage à froid

Epurateurs d'air:

Monté sur culasse — double cartouche filtrante en papier

Monté à distance — Cartouche filtrante en papier

Filtre à carburant — cuvette double

Supports arrière de moteur

Volants moteurs 39,4 ou 90,7 kg

Bague de centrage d'embrayage: type bague ou type roulement à billes

Pompe à eau — admissions fort et moyen débit

Supports avant de moteur

Extrémité retournée

Piètement vertical

Piètement de base

Type plateau

Ventilateur 4 ou 6 pales 46, 48, 51 ou 56 cm de diamètre

**Remarque:** Des courroies de ventilateur doubles peuvent être nécessaires pour ventilateurs à pales de 46 cm ou davantage. Courroie de ventilateur — entraînement par courroie simple ou double

Entretoises de ventilateur

Dynamos: 12 volts

Rendement: 11 ampères

Rendement: 22 ampères

Alternateurs:

Rendement: 30 ampères (24 volts)

Rendement: 36 ampères (12 volts)

Poulie de renvoi — pour utilisation lorsque la dynamo ou l'alternateur ne sont pas requis.

Régulateurs appropriés pour la dynamo

Démarrateurs

Co-axial, non scellé

Co-axial, scellé

A lanceur pré-engagé, deux stades

Démarrateur à ressort (démarrage manuel)

Entraînement transmission du tachymètre mécanique

Horomètre mécanique

Tachymètre et horomètre combinés

## COUPLES DE SERRAGE

	Couple (kgm)
Bouchon de vidange de carter d'huile	4,15 à 5,53
Boulon de retenue de filtre à huile	0,97 à 1,38
Boulons de culasse (avec moteur chaud)	14,49 à 15,18
Boulon de réglage d'alternateur/Dynamo et boulons de support	1,66 à 2,07
Bouchon de vidange, bouchon de niveau et bouchon de remplissage de la pompe d'injection Minimec	0,41 à 0,69
Boulon central de la pompe d'alimentation	0,97 à 1,38
Boulon de retenue de la cartouche du filtre à carburant	0,69 à 0,97
Boulons de retenue d'injecteurs	1,66 à 2,07
Adaptateur d'entrée d'injecteur sur l'injecteur	2,21 à 2,76
Contre-écrou de joint d'huile d'injecteur	2,21 à 2,76
Ecrou-raccord de tuyau d'injecteur (extrémité pompe)	2,21 à 2,76
Boulon retenant le tuyau de retour de l'injecteur à l'injecteur	1,66 à 2,07
Raccord banjo de retour de l'injecteur	1,66 à 2,07
Vis de purge de filtre à carburant	0,69 à 0,97
Vis de purge de pompe d'injection	0,41 à 0,69
Boulons de retenue de support de filtre à carburant	1,66 à 2,07
Boulons de retenue de support d'épurateur d'air	2,35 à 3,04
Boulons de support d'axe de culbuteurs	2,35 à 3,04
Boulons retenant le tuyau d'échappement au collecteur	3,04 à 3,72
Boulons/écrous de retenue de tubulure	2,35 à 3,04
Boulons de retenue de pompe d'injection	3,04 à 3,72

## CARACTERISTIQUES GENERALES

Moteur Numéro de modèle	Diesel 4 cylindres 2711E	Diesel 4 cylindres 2712E	Diesel 6 cylindres 2713E	Diesel 6 cylindres 2714E	Diesel 6 cylindres 2715E
Type — Soupape en tête (diesel à injection directe)					
Alésage	107 mm	107 mm	105 mm	107 mm	107 mm
Course	115 mm	115 mm	115 mm	115 mm	115 mm
Cylindrée	4150 cm <sup>3</sup>	4150 cm <sup>3</sup>	5950 cm <sup>3</sup>	6220 cm <sup>3</sup>	6220 cm <sup>3</sup>
Puissance max. en H.P.					
Surcharge	71 à 2500 t/m	80 à 2500 t/m	100 à 2500 t/m	108,5 à 2500 t/m	120 à 2500 t/m
Continu	64 à 2500 t/m	72 à 2500 t/m	90 à 2500 t/m	97,5 à 2500 t/m	108 à 2500 t/m
Couple max. (livres anglaises, pieds)					
Surcharge	178 à 1600 t/m	186 à 1600 t/m	230 à 1600 t/m	265 à 1600 t/m	280 à 1600 t/m
Continu	160 à 1600 t/m	168 à 1600 t/m	207 à 1600 t/m	237 à 1600 t/m	252 à 1600 t/m
Rapport volumétrique	16 à 1				
Ordre d'allumage	1 2 4 3	1 2 4 3	1 5 3 6 2 4	1 5 3 6 2 4	1 5 3 6 2 4
Jeu de soupapes	voir page 21				
Système de lubrification type	Alimentation sous pression par pompe de type bi-rotor				
Pression d'huile (min)	— 2,11 kg/cm <sup>2</sup> à 1600 t/m — 2,46 kg/cm <sup>2</sup> à 2000 t/m				
Température d'huile	— 74°C - 116°C				
Contenance du carter inférieur (y compris le filtre)					
Cuvette avant ou arrière et peu profond	9,1 litres			13,6 litres	
Forte inclinaison	12,2 litres			19,9 litres	
Filtre à huile — Type à plein débit, externe, avec élément filtrant remplaçable					
Contenance du filtre à huile	0,85 litre			1,14 litre	
Point de vidange d'huile — Bouchon à la base du carter inférieur (deux bouchons sur le carter à forte inclinaison)					
Lubrifiant — voir page 35					
Système d'alimentation					
Pompe d'injection — Eléments multiples, actionné par arbre à cames protégé					
Contenance de la boîte à cames de pompe	0,36 litre			0,43 litre	
Démarrage à froid — par dispositif de suralimentation					

Moteur Numéro de modèle	Diesel 4 cylindres 2711E	Diesel 4 cylindres 2712E	Diesel 6 cylindres 2713E	Diesel 6 cylindres 2714E	Diesel 6 cylindres 2715E
----------------------------	-----------------------------	-----------------------------	-----------------------------	-----------------------------	-----------------------------

Distribution — 20° avant P.M.H. Piston No. 1

Régulateur — mécanique

Injecteurs de carburant

Embout d'injecteur No. 2704ET—9E527

Pression d'ouverture de l'embout — 182,5 à 187,5 atmosphères *185*

Pompe d'alimentation

Type — membrane avec levier d'amorçage manuel

Entraînement — mécanique à partir d'un excentrique de l'arbre à cames

Filtres à carburant — cuvette double — cartouche remplaçable

Système de refroidissement

Type — système à thermo-siphon, à commande thermostatique et assisté par turbine

Réfrigérant moteur con-

tenance \_\_\_\_\_ 8,26 litres \_\_\_\_\_

Température de fonctionnement — 90°C

Ventilateurs

_____ 4 pales 46 cm de diamètre _____	_____ 4 pales 48 cm de diamètre _____
_____ 4 pales 48 cm de diamètre _____	_____ 6 pales 46 cm de diamètre _____
_____ 6 pales 46 cm de diamètre _____	_____ 6 pales 48 cm de diamètre _____
_____ 6 pales 48 cm de diamètre _____	_____ 6 pales 51 cm de diamètre _____
	_____ 6 pales 56 cm de diamètre _____

Tension de la courroie de ventilateur — flèche de 12,7 mm. Voir page 22

Système électrique

Batterie type — acide plomb. Mise à la masse négative. 12 ou 24 volts.

Alternateur type — 2 balais, refroidissement à air; triphasé

Sortie maximum — 36 ampères à 12 volts ou 30 ampères à 24 volts

Dynamo type

A Entièrement protégée, bipolaire — Sortie 11 ampères à 12 volts

B Refroidie à air, bipolaire — Sortie 22 ampères à 12 volts

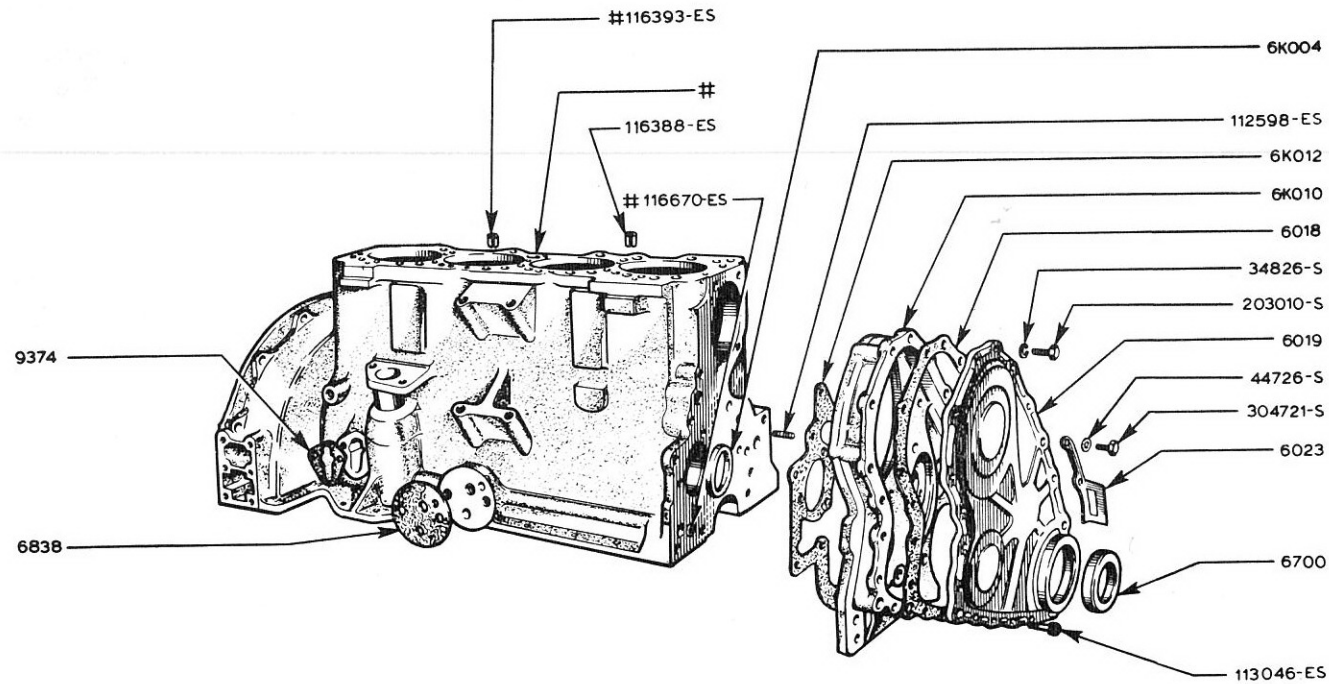
Démarrateur type

(tous modèles) — Co-axial (12 volts) — co-axial (24 volts) — co-axial scellé — lanceur à 2 stades, pré-engagé — ressort

## CATALOGUE DE PIECES

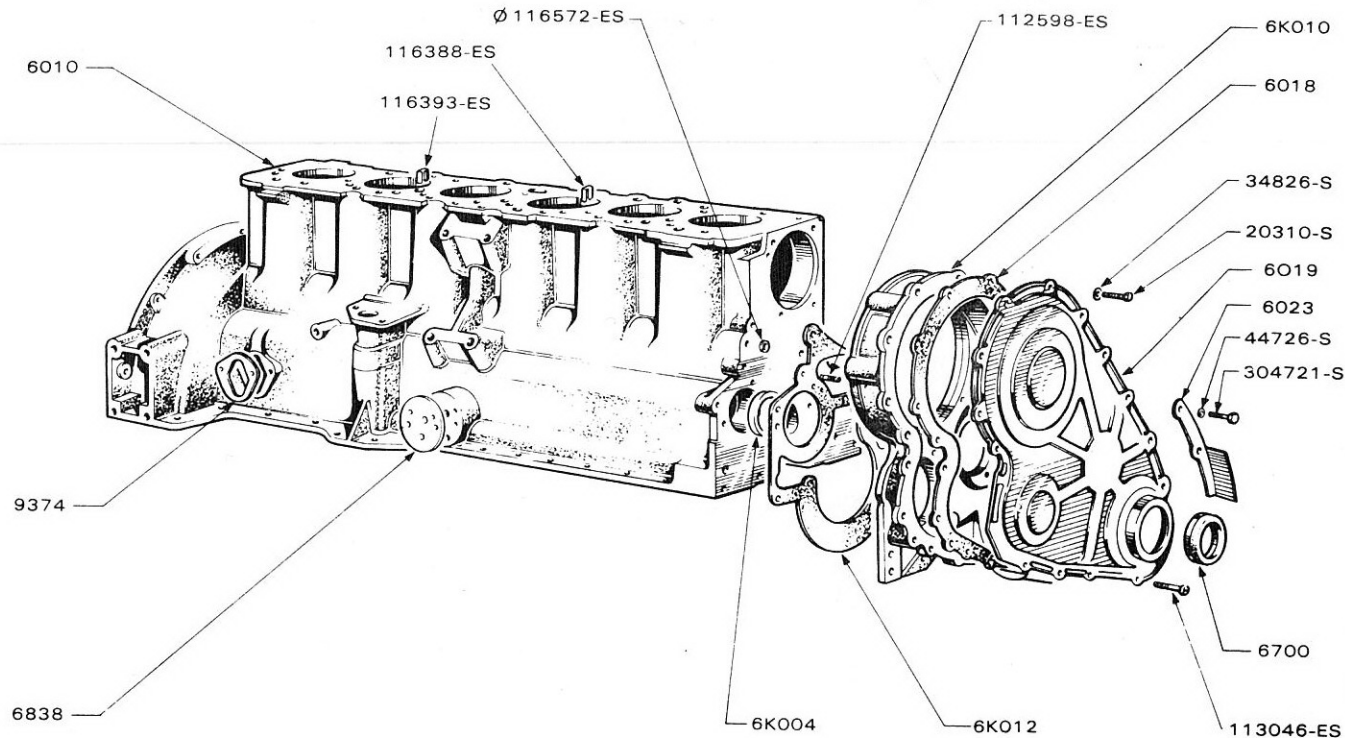
Les pages suivantes ont été préparées pour permettre à l'opérateur ou au mécanicien d'identifier les divers éléments. Pour obtenir des informations plus détaillées, consulter un concessionnaire Ford.

Lettre de code moteur	Modèle	Cylindrée
A .. .. .	2711/12E ..	4150 cm <sup>3</sup>
B .. .. .	2713E .. ..	5950 cm <sup>3</sup>
C .. .. .	2714/15E ..	6220 cm <sup>3</sup>



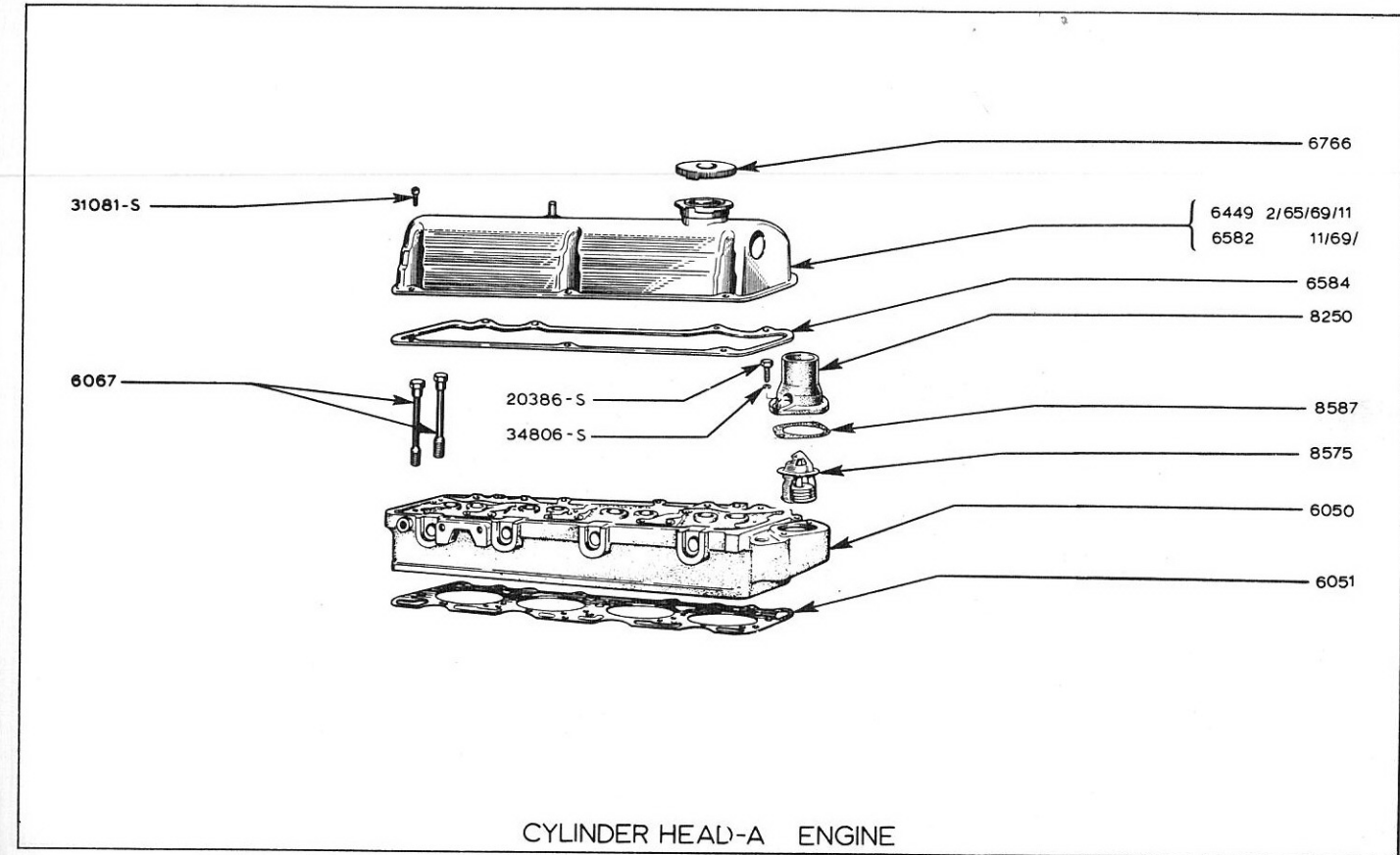
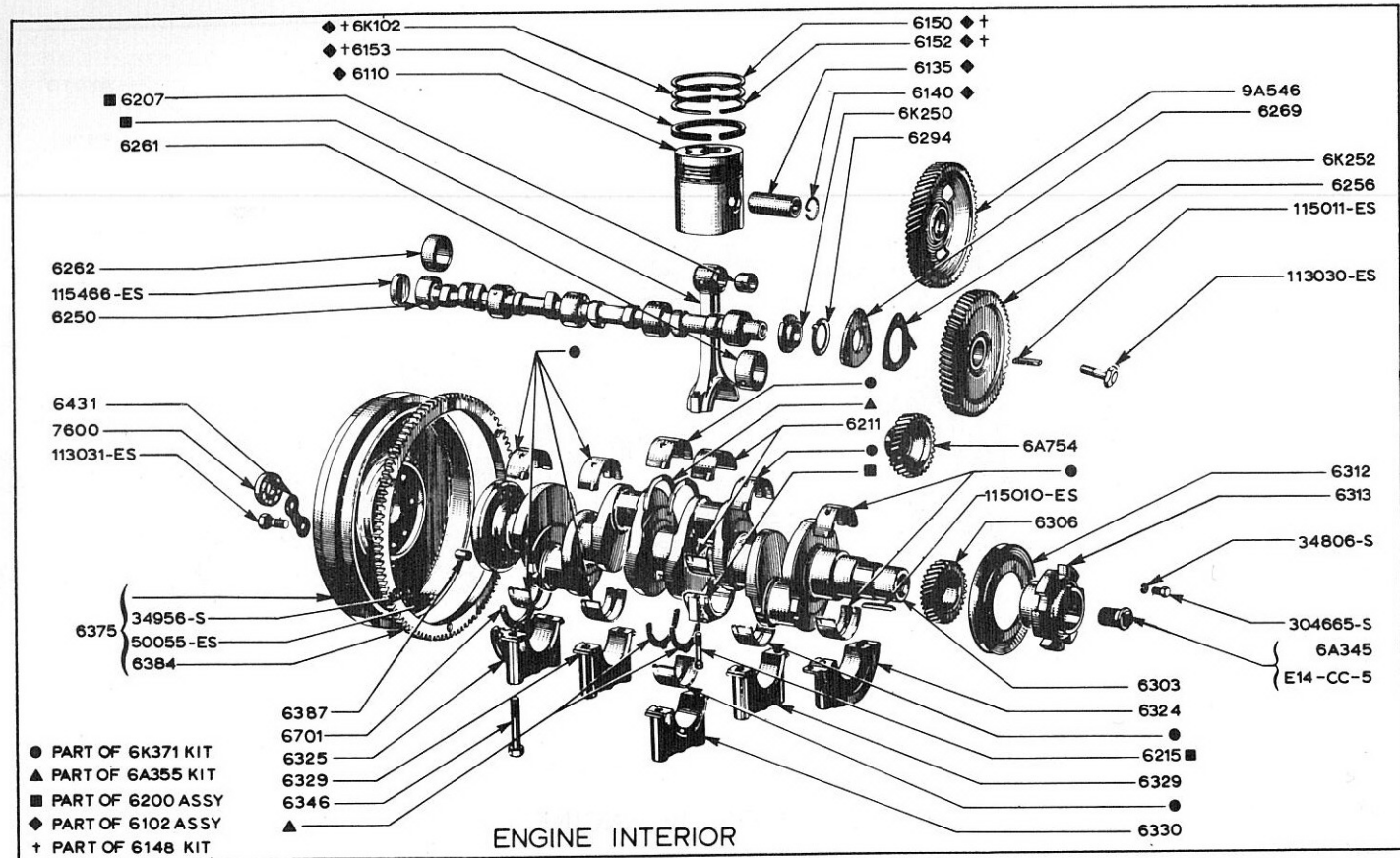
# Part of 6010 assy.

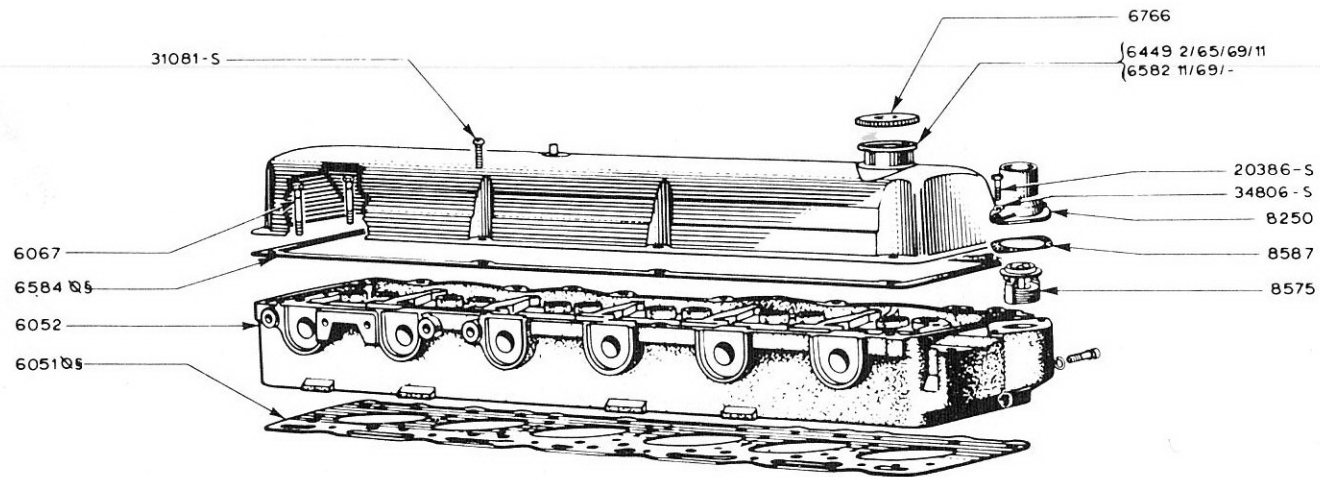
ENGINE EXTERIOR-A ENGINE



Ø PART OF 6010 ASSY

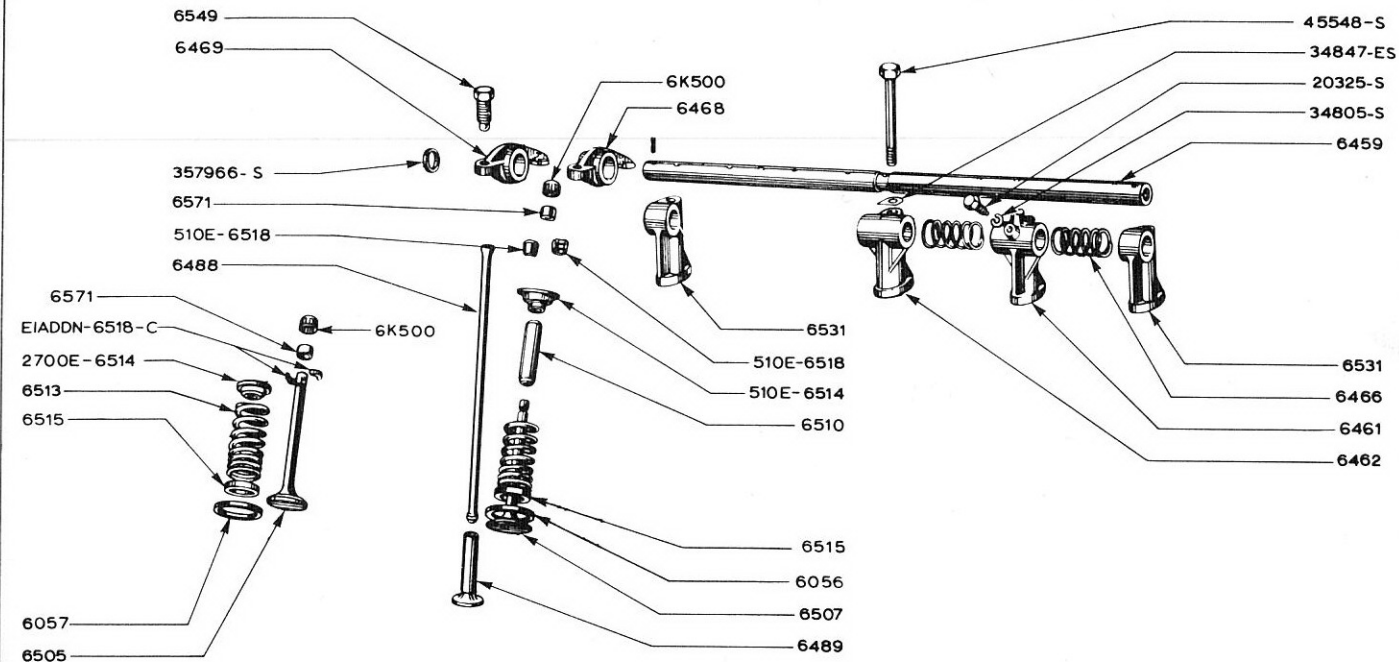
ENGINE EXTERIOR - BC ENGINE



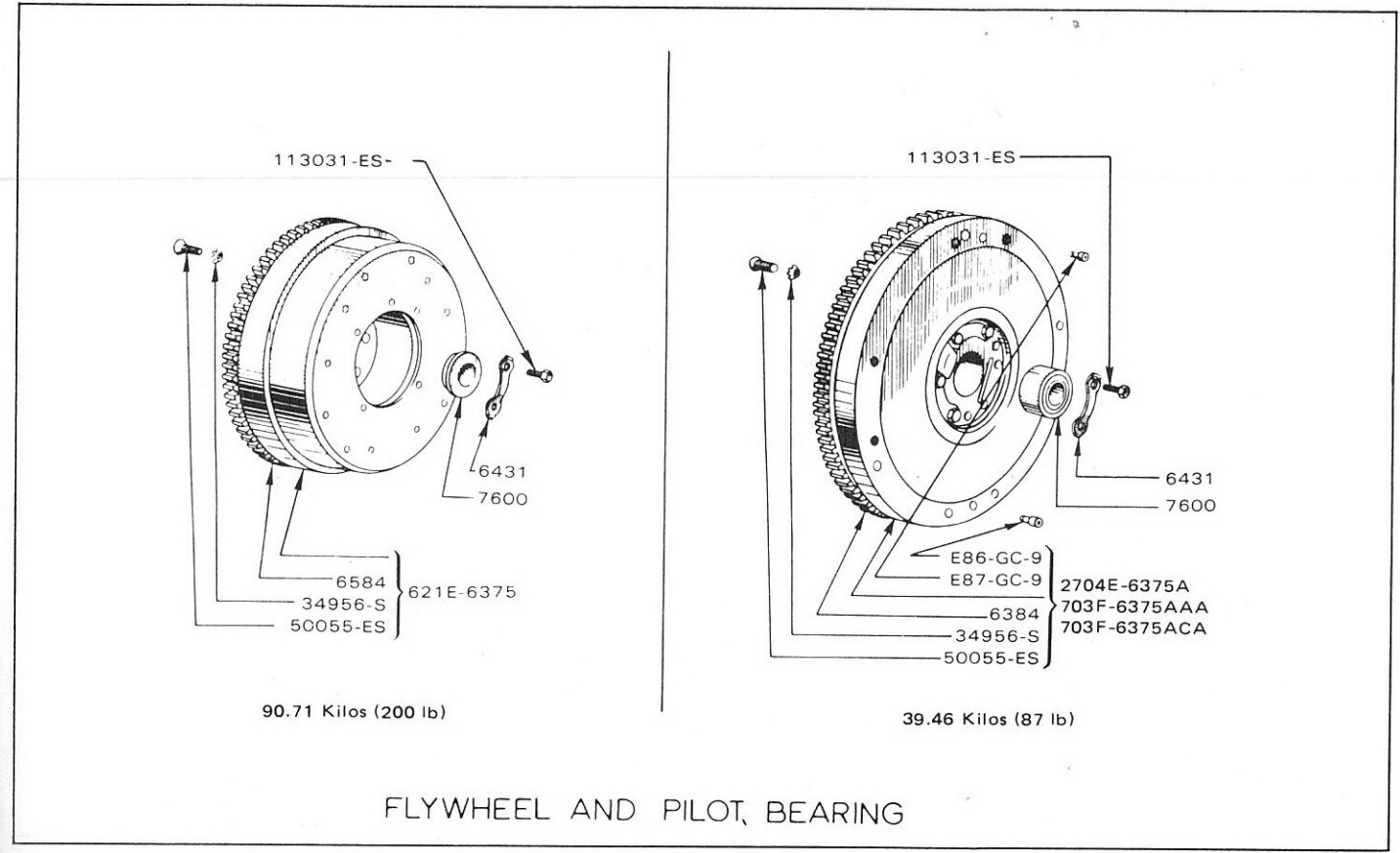
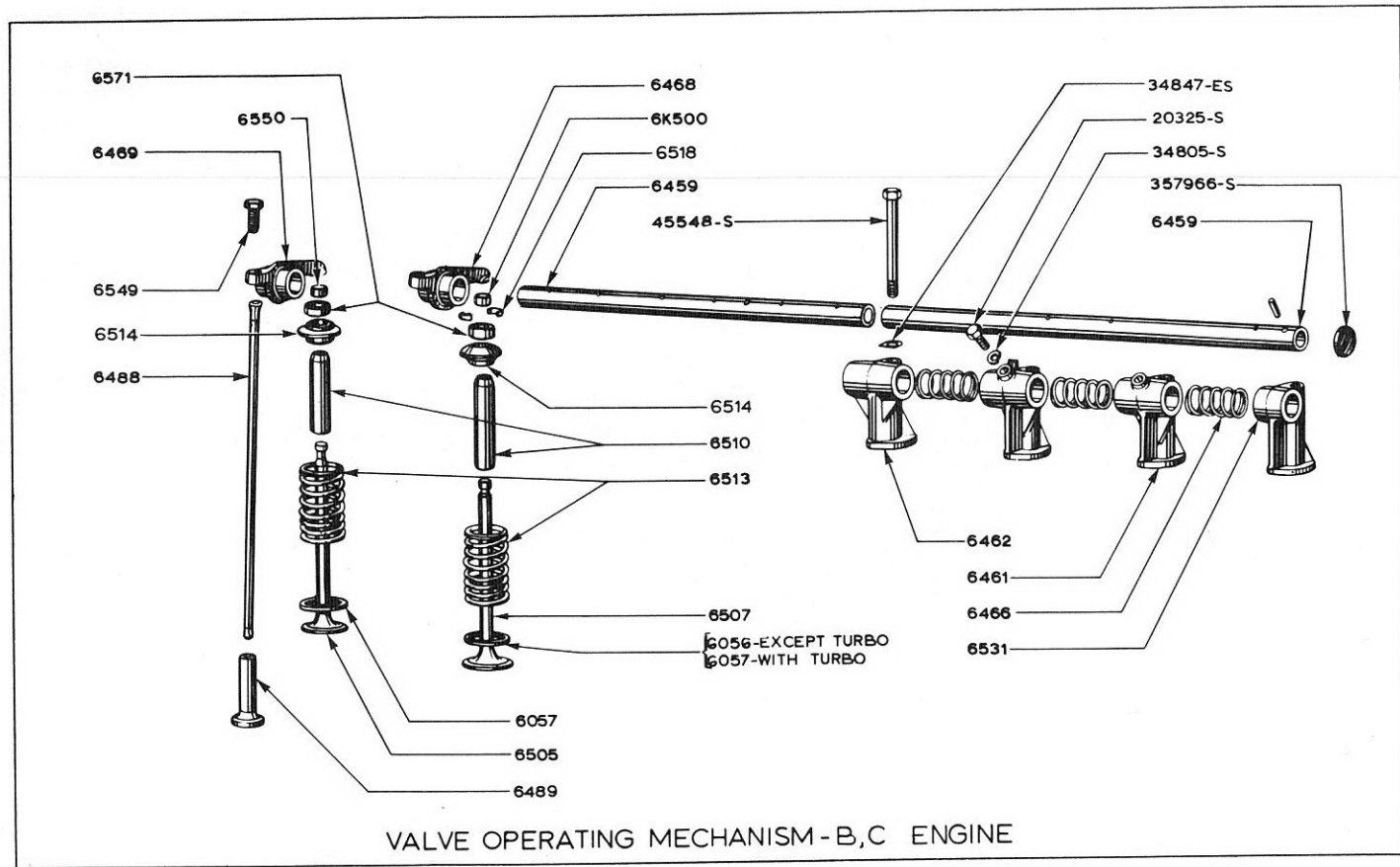


5 PART OF 6C037 KIT  
 5 PART OF 6008 KIT

CYLINDER HEAD - 6 CYLINDER - B, C, ENGINES

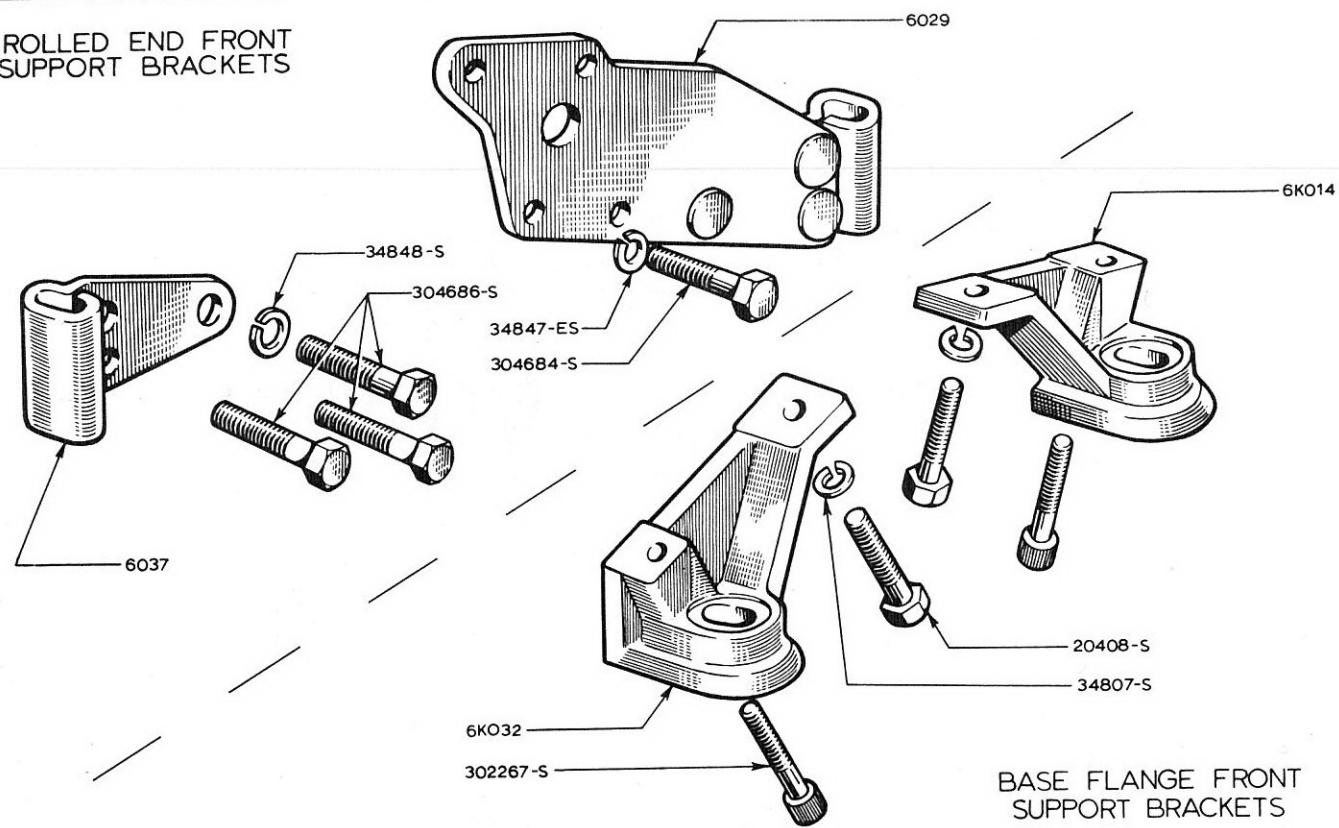


VALVE OPERATING MECHANISM-A ENGINE

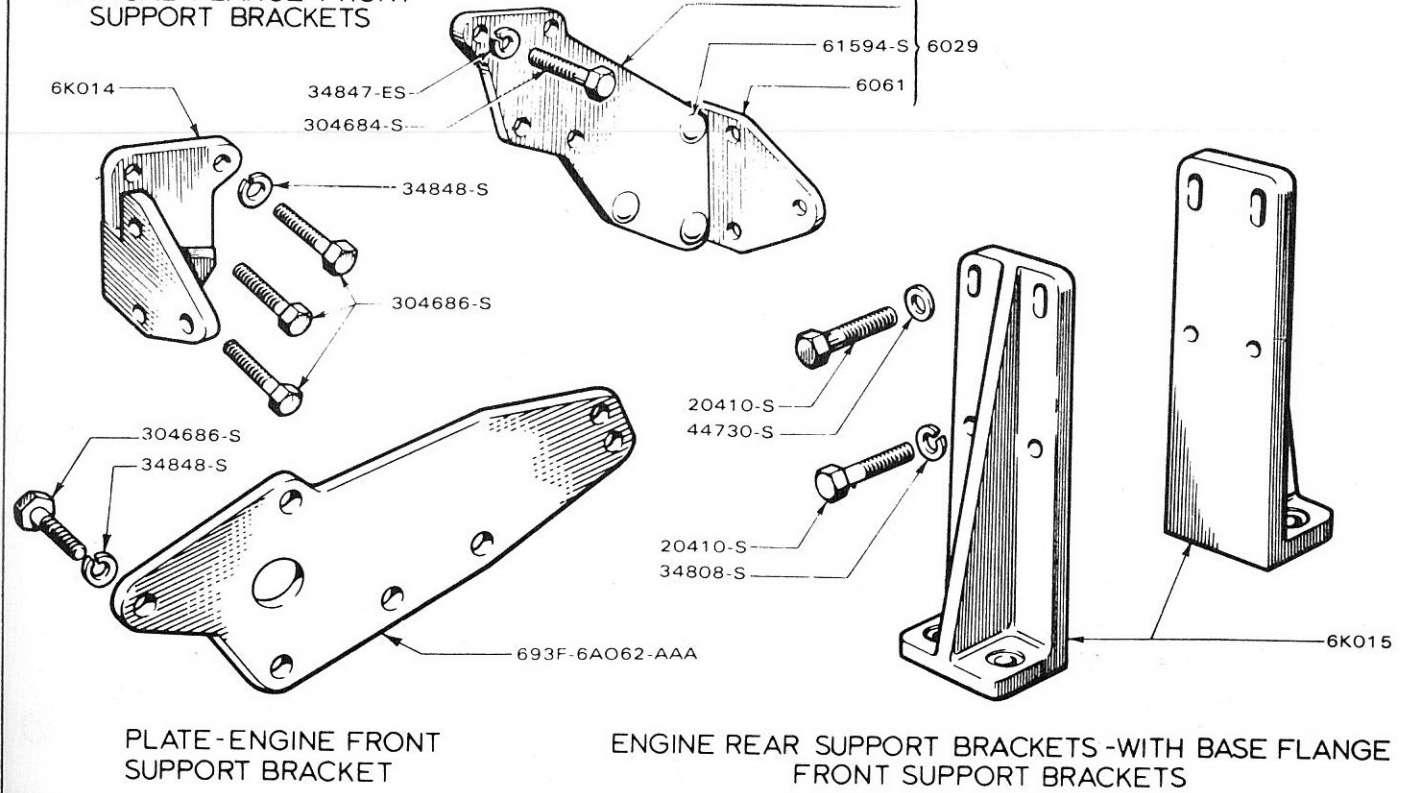


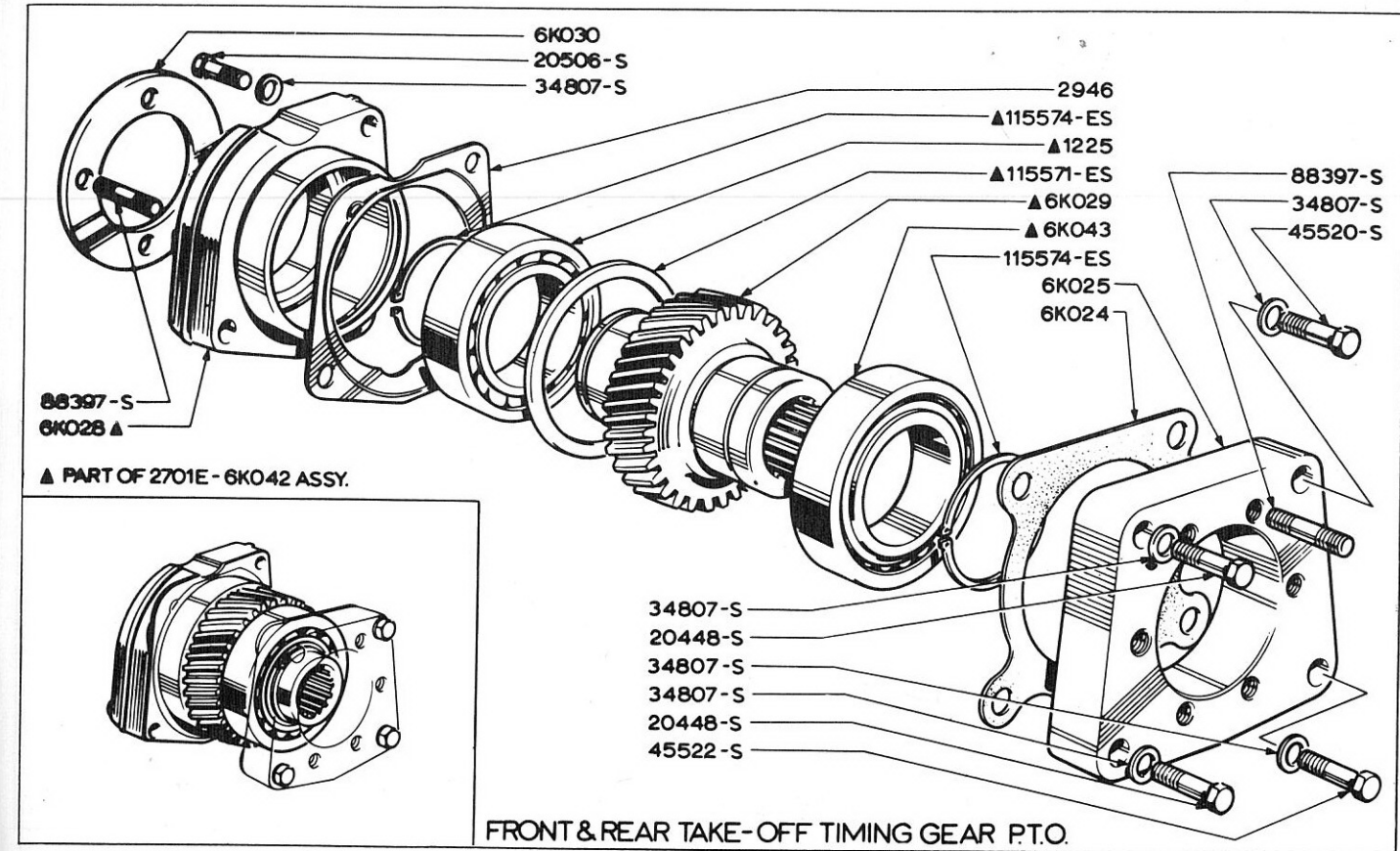
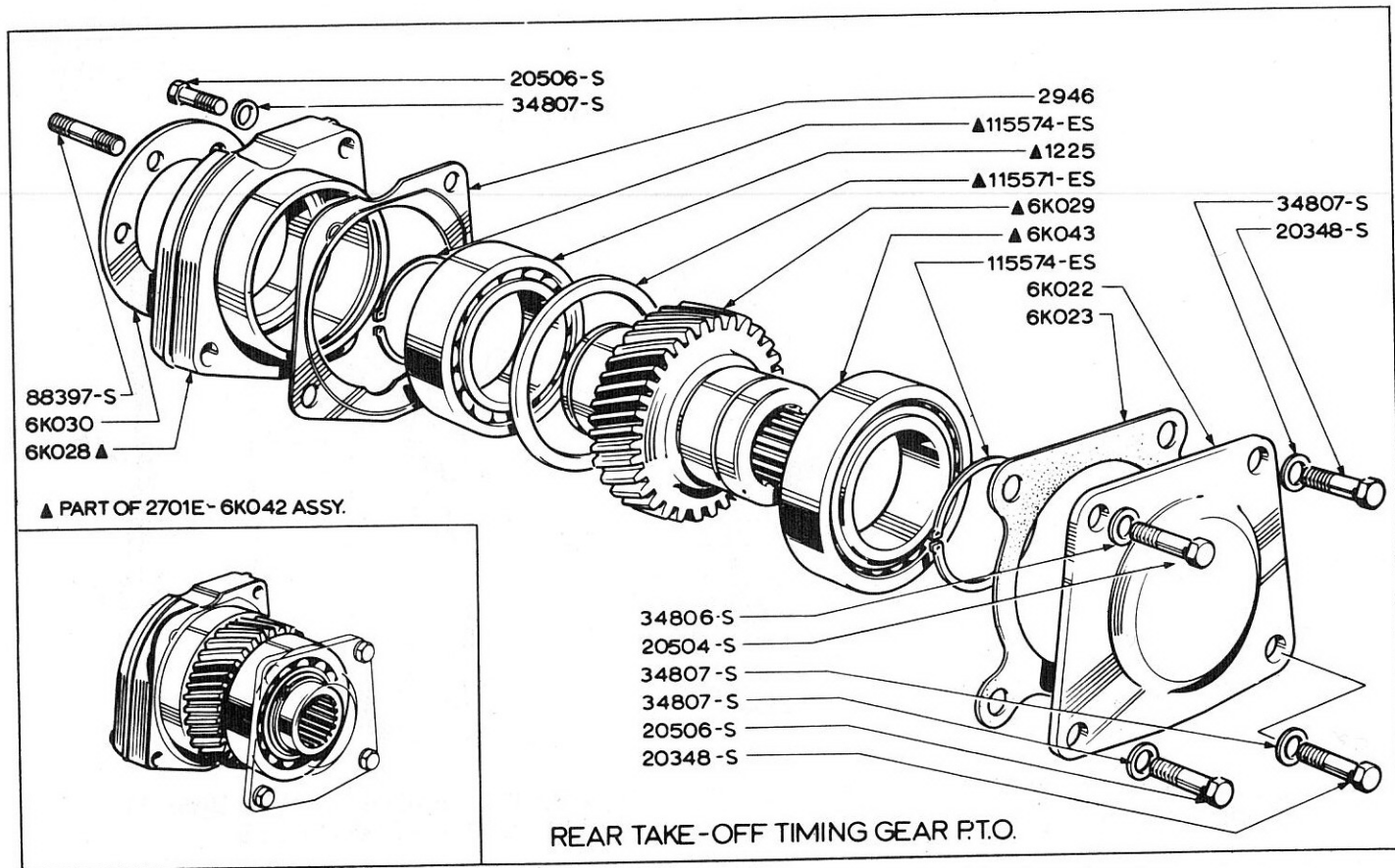


ROLLED END FRONT  
SUPPORT BRACKETS

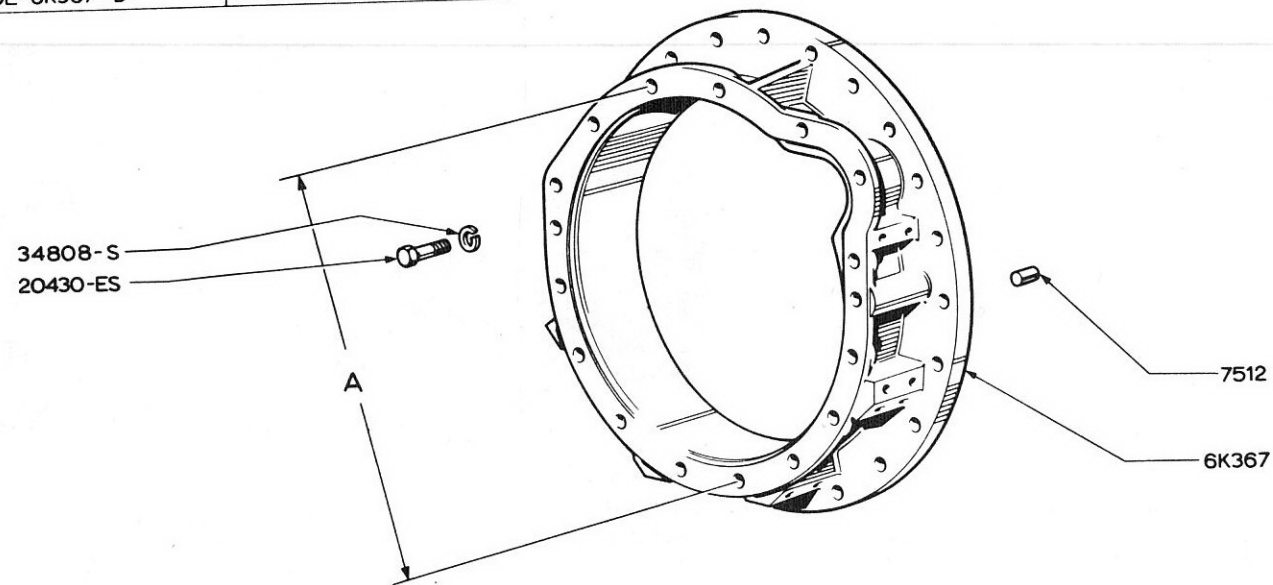


VERTICAL FLANGE FRONT  
SUPPORT BRACKETS

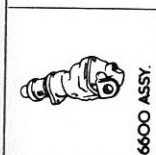




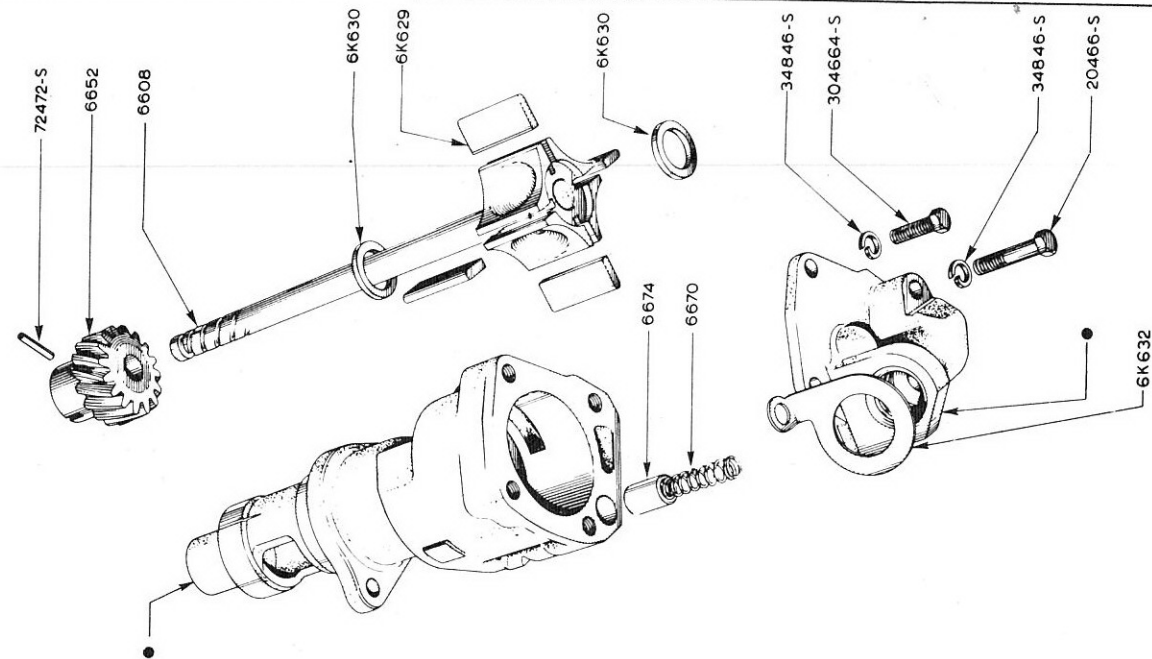
PART No.	DIMENSION 'A'
2700E-6K367-B	18.375"(466.625mm)P.C.D.
2700E-6K367-C	16.875"(428.625mm)P.C.D.
2700E-6K367-D	15"(381mm)P.C.D.



FLYWHEEL HOUSING ADAPTOR

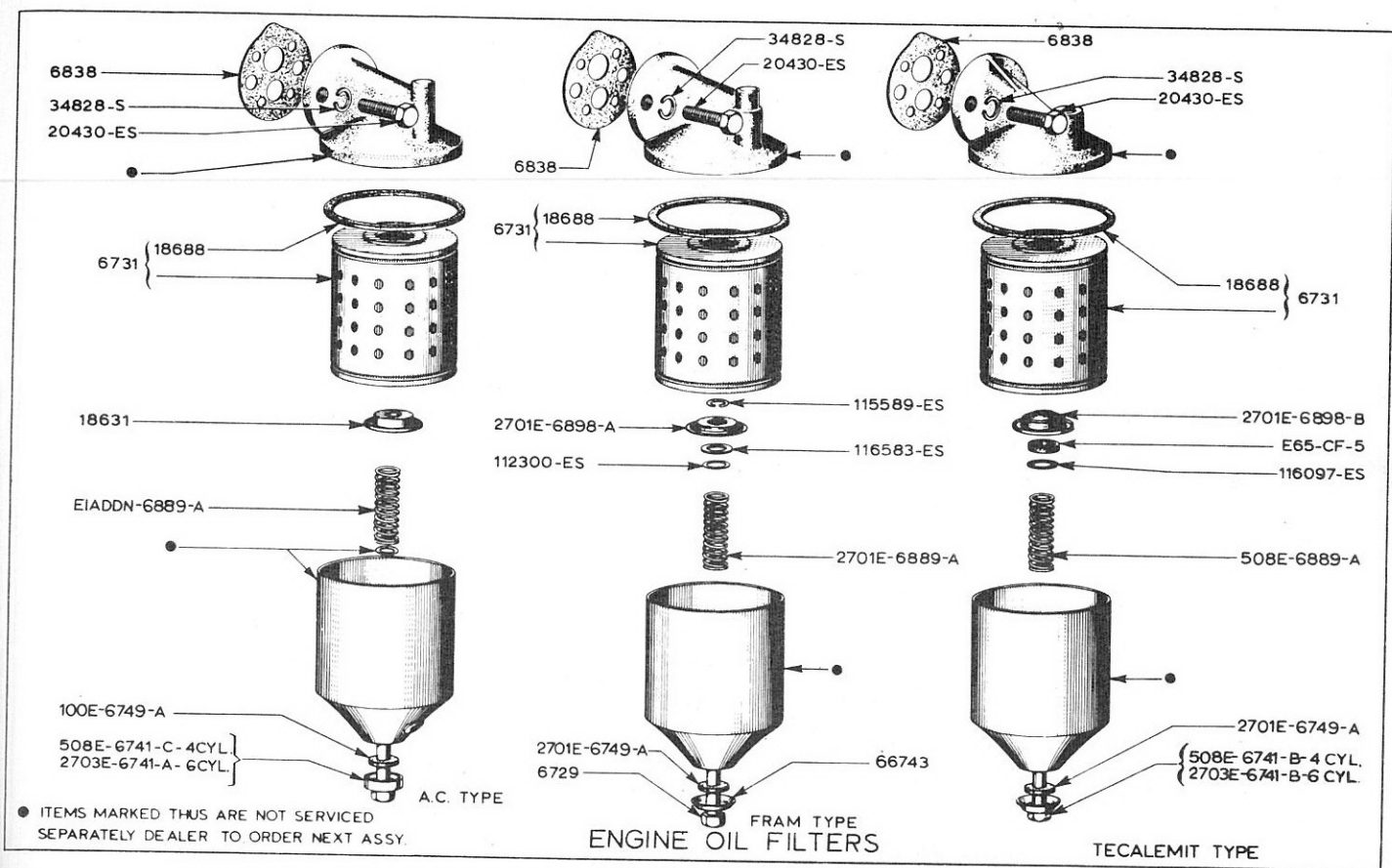
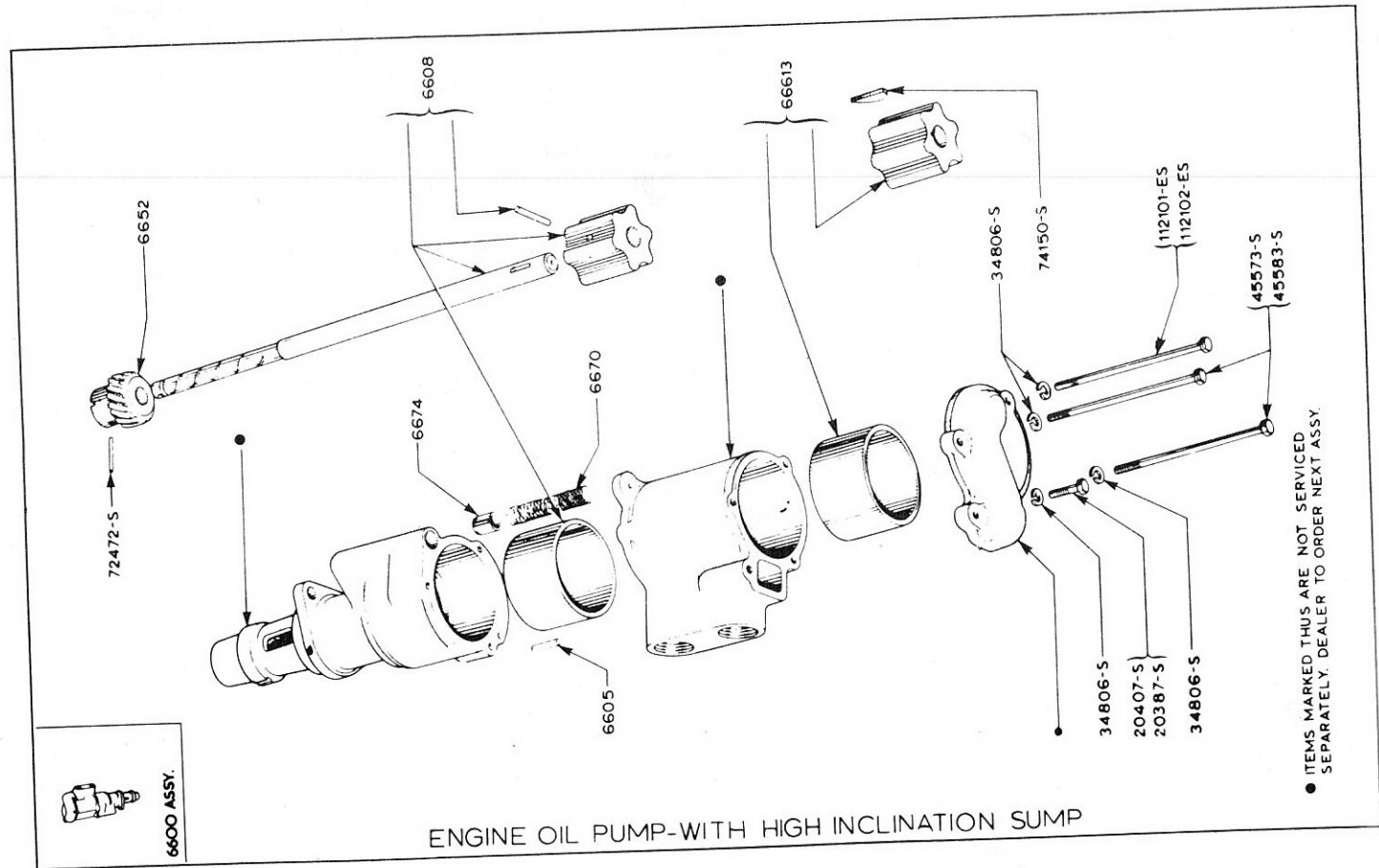


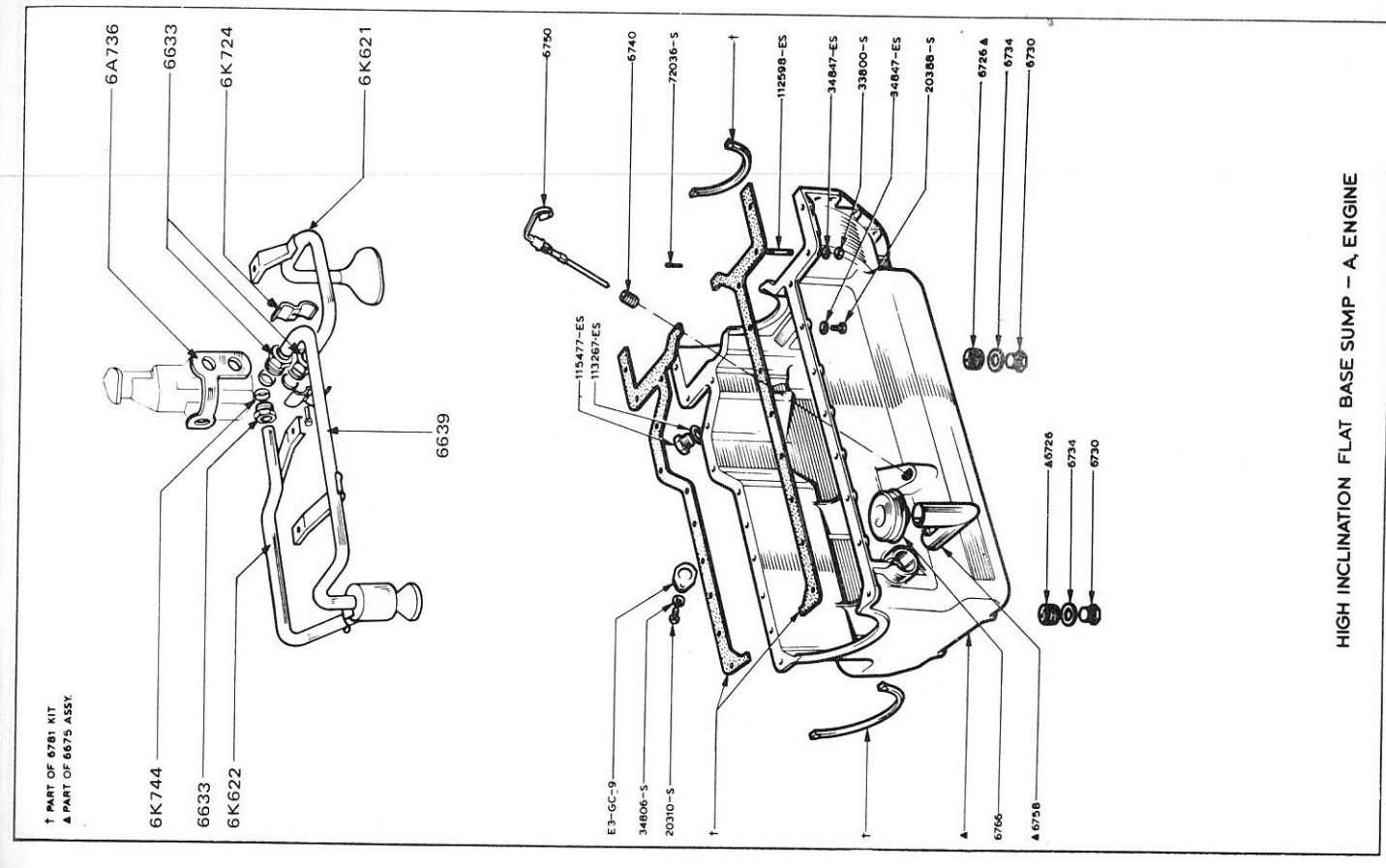
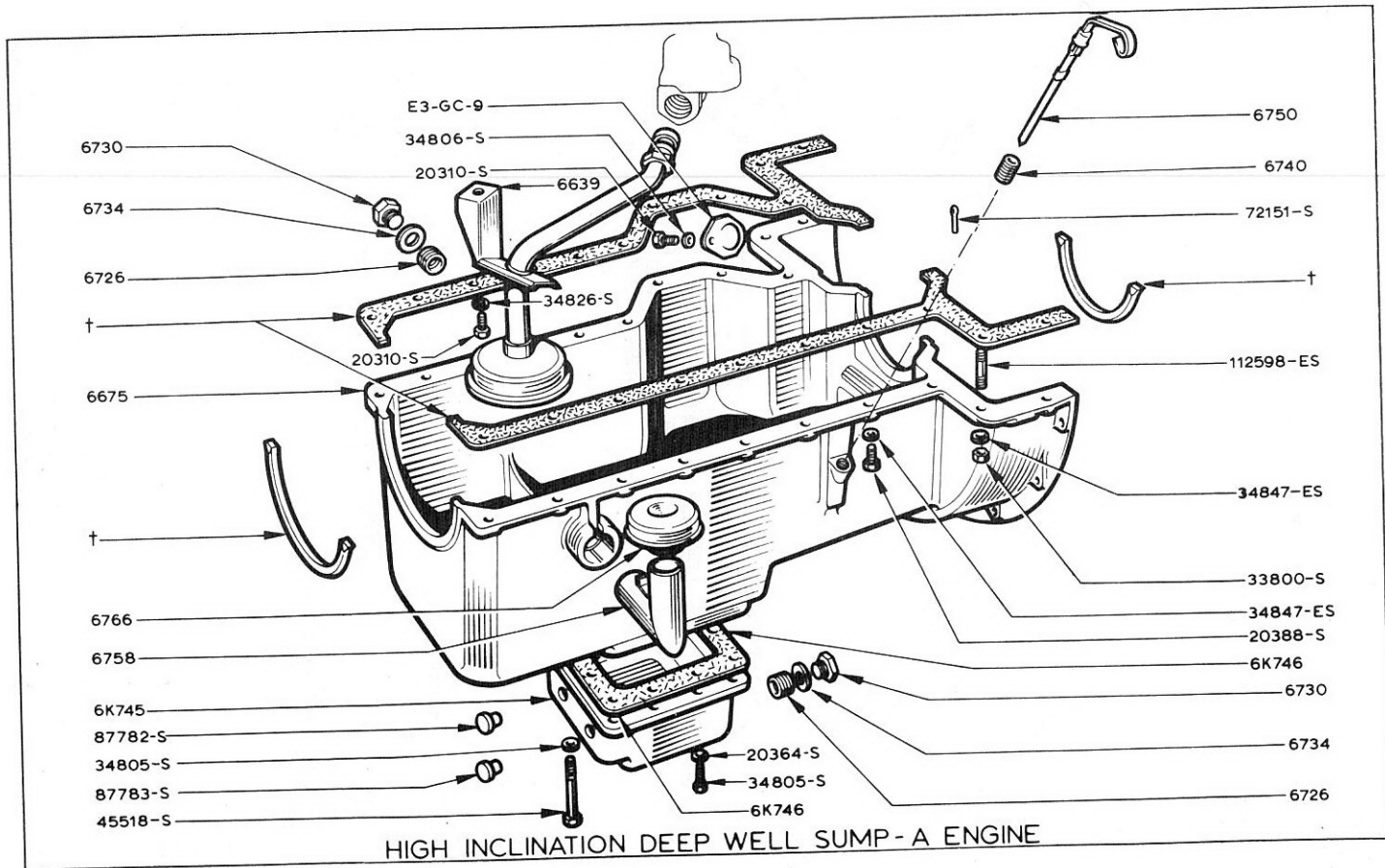
6600 ASSY.



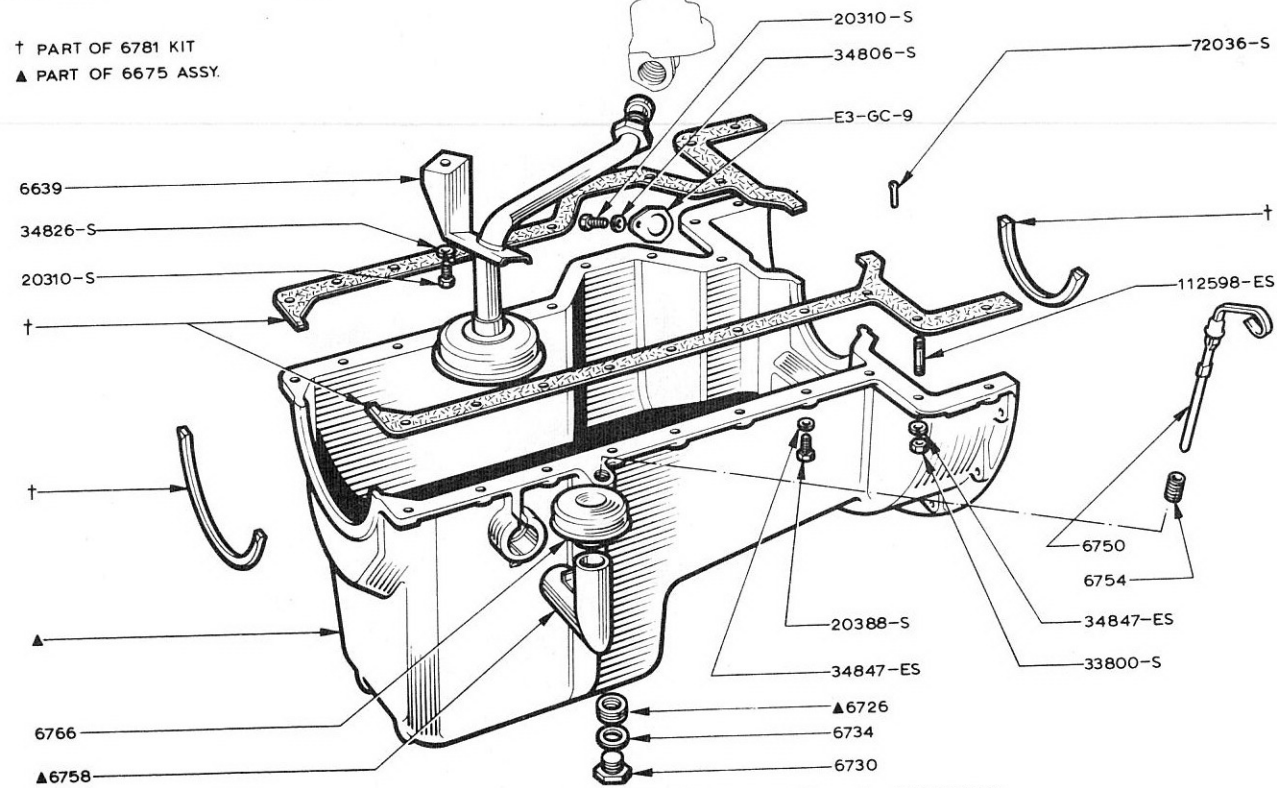
● ITEMS MARKED THUS ARE NOT SERVICED SEPARATELY. DEALER TO ORDER NEXT ASSY.

ENGINE OIL PUMP-EXCEPT HIGH INCLINATION SUMP

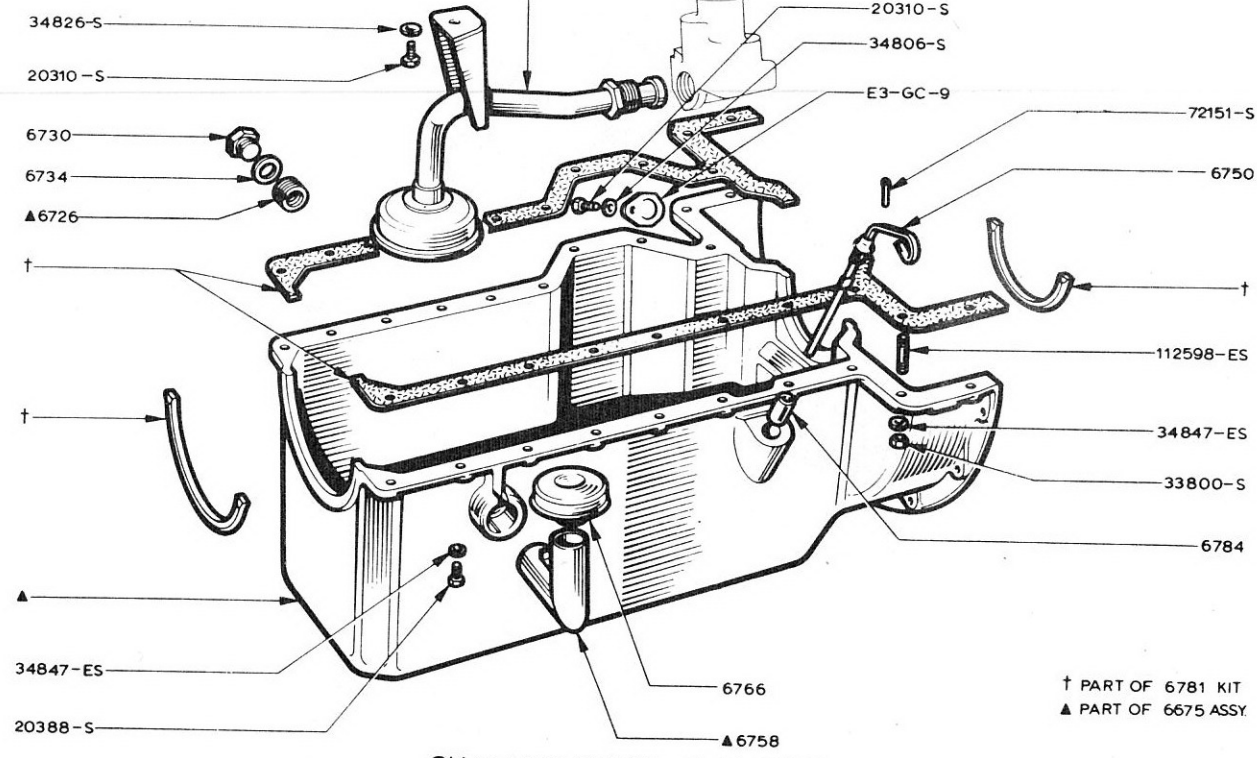




† PART OF 6781 KIT  
 ▲ PART OF 6675 ASSY.

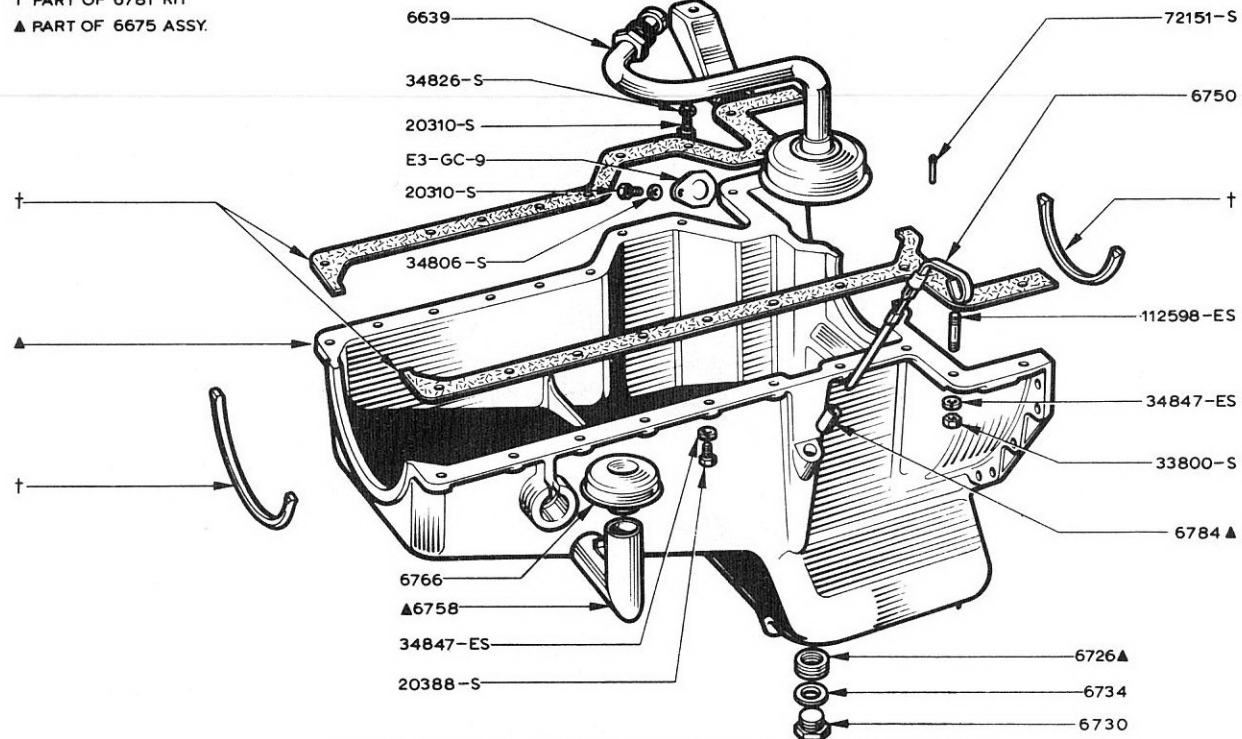


FRONT WELL ALUMINIUM SUMP - A ENGINE



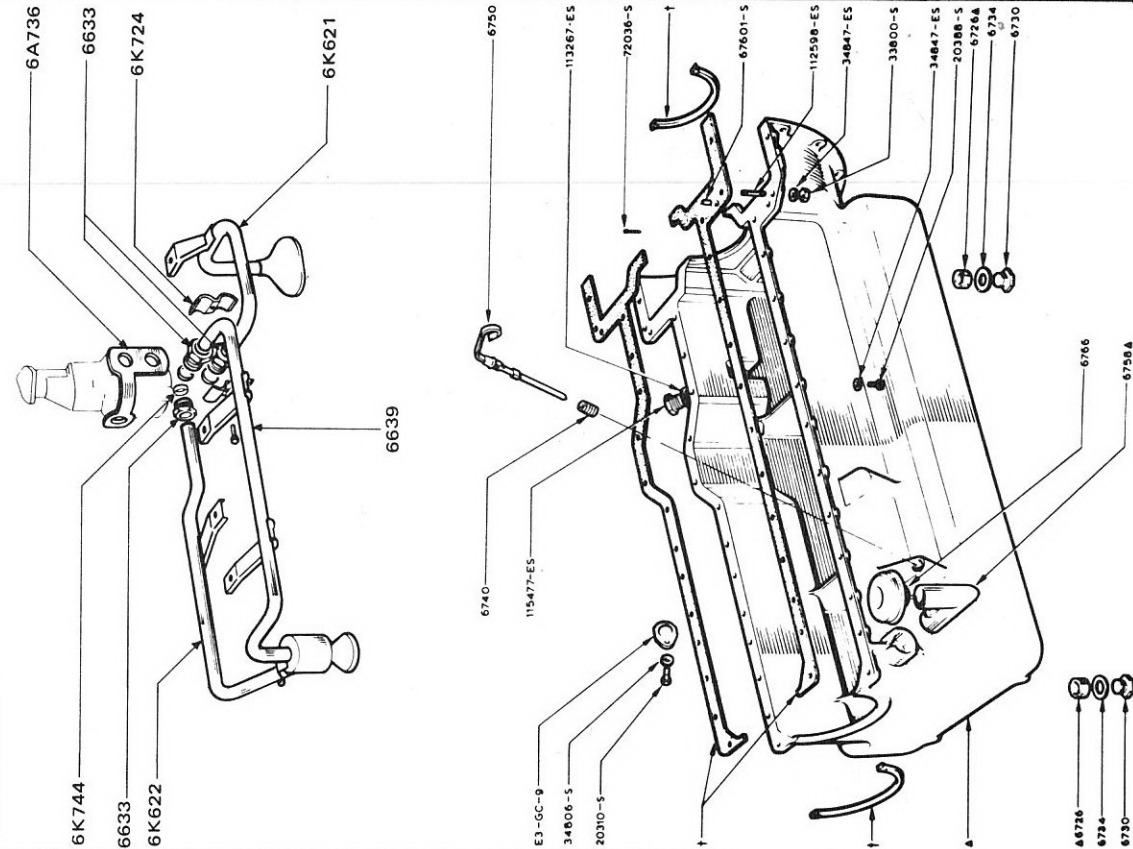
SHALLOW SUMP - A ENGINE

† PART OF 6781 KIT  
 ▲ PART OF 6675 ASSY.

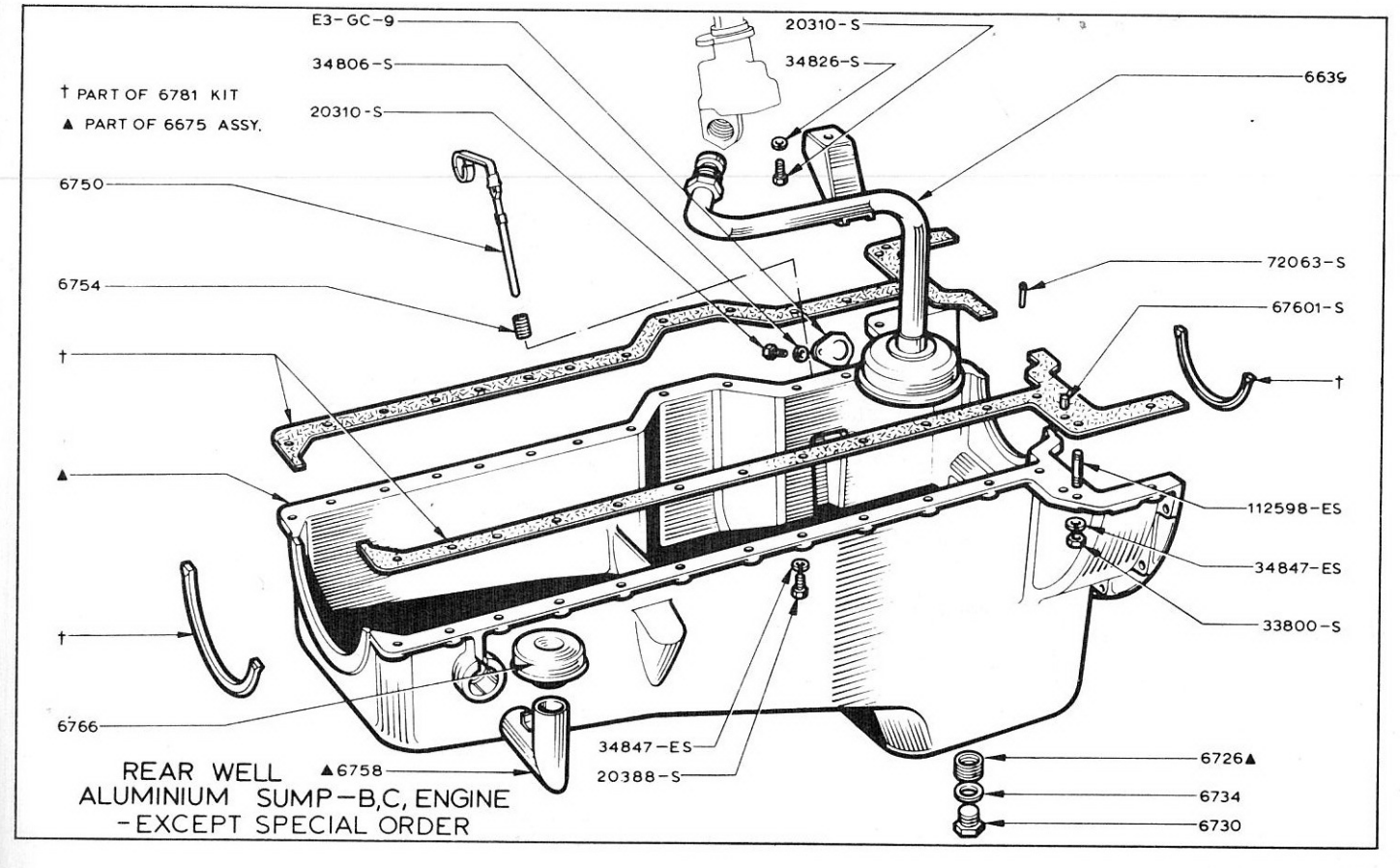
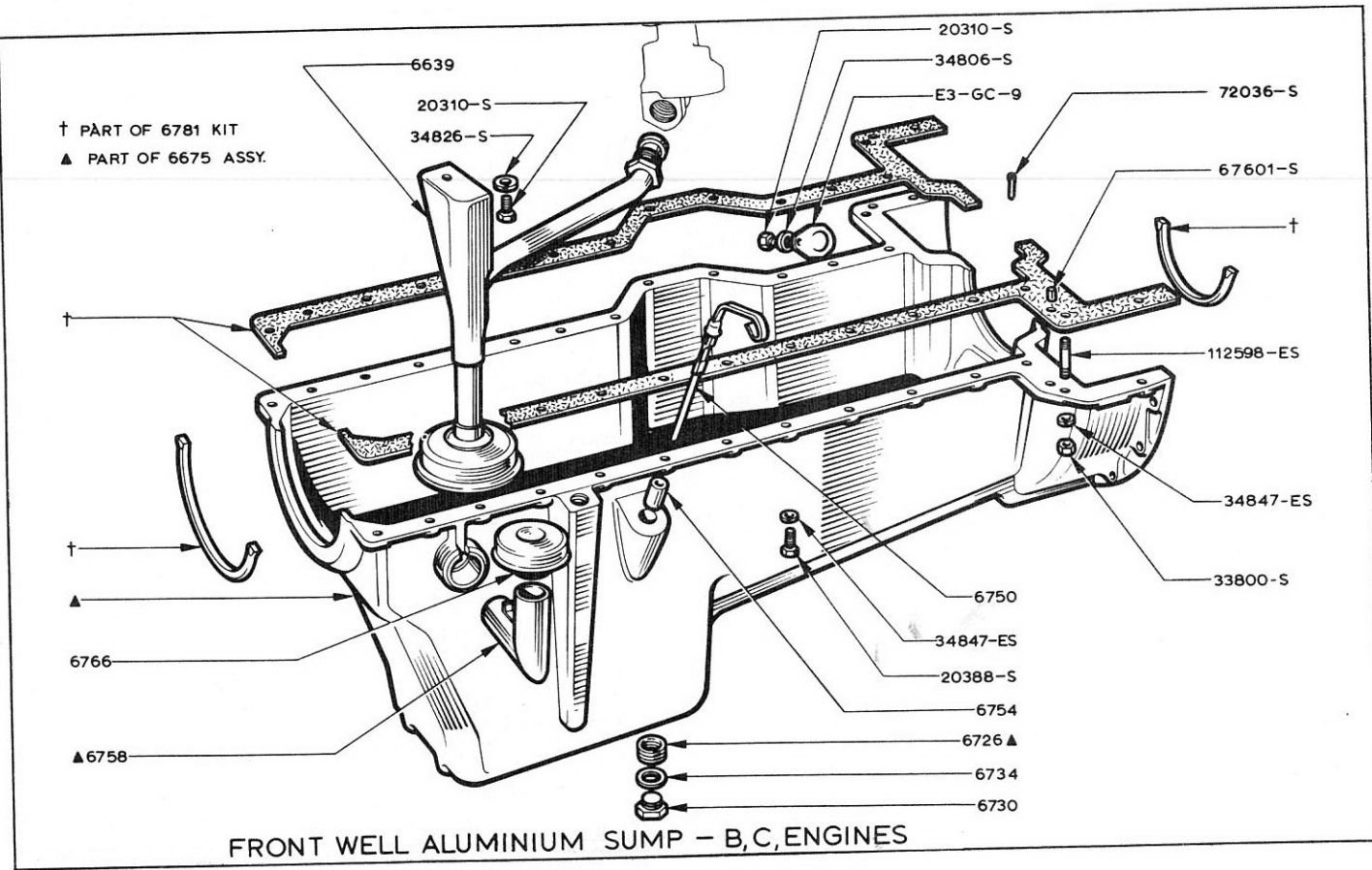


REAR WELL ALUMINIUM SUMP - A ENGINE

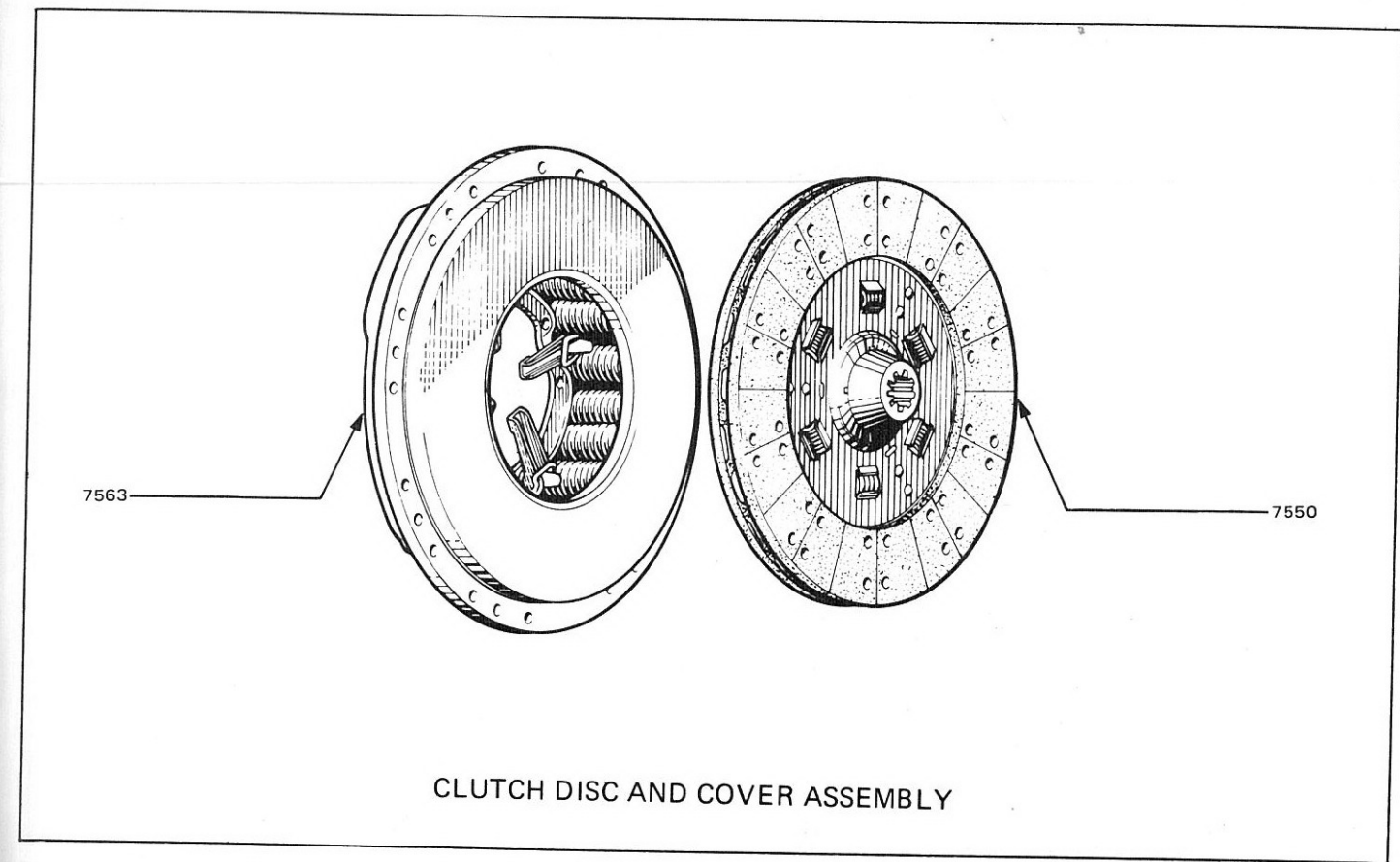
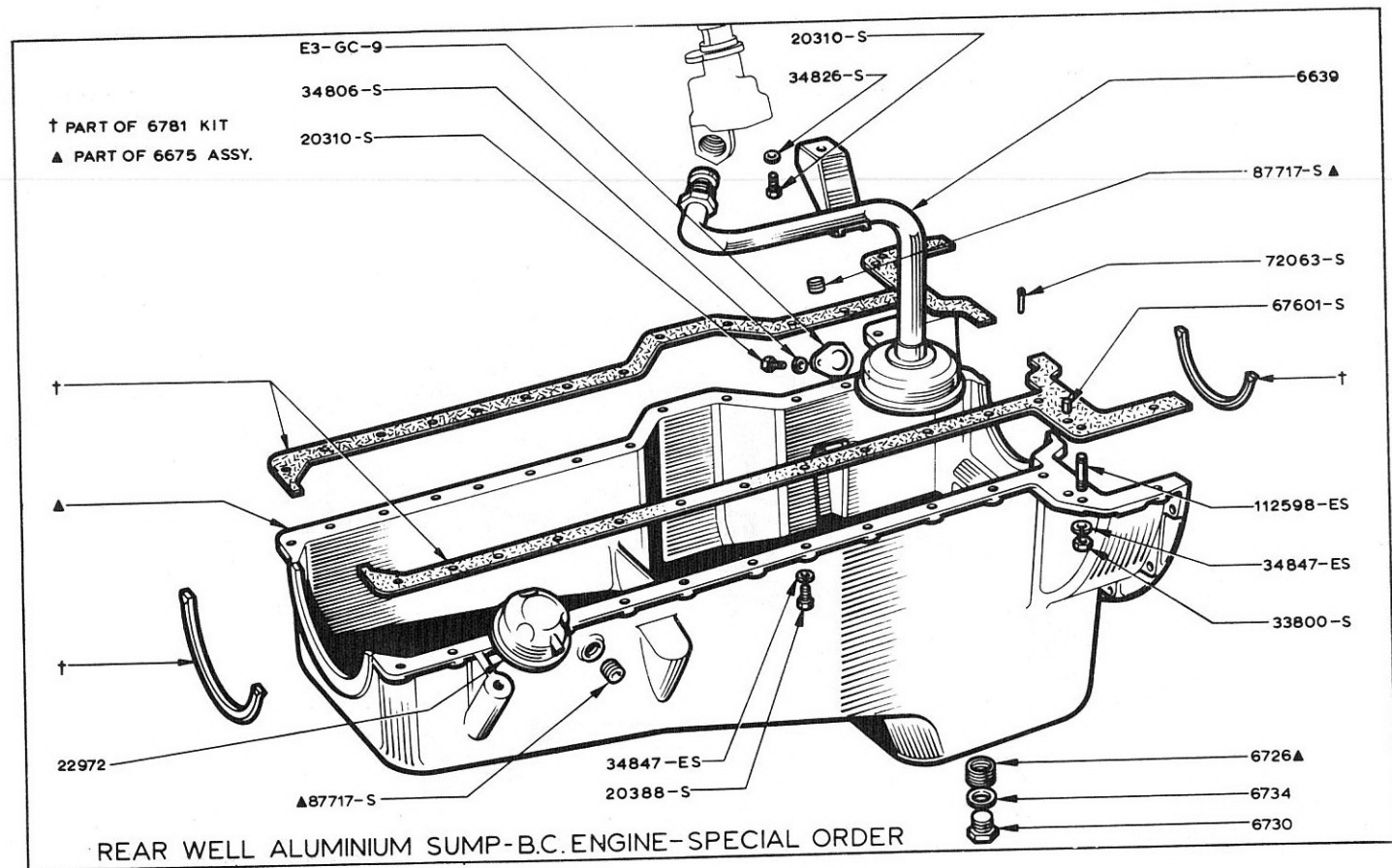
† PART OF 6781 KIT  
 ▲ PART OF 6675 ASSY.



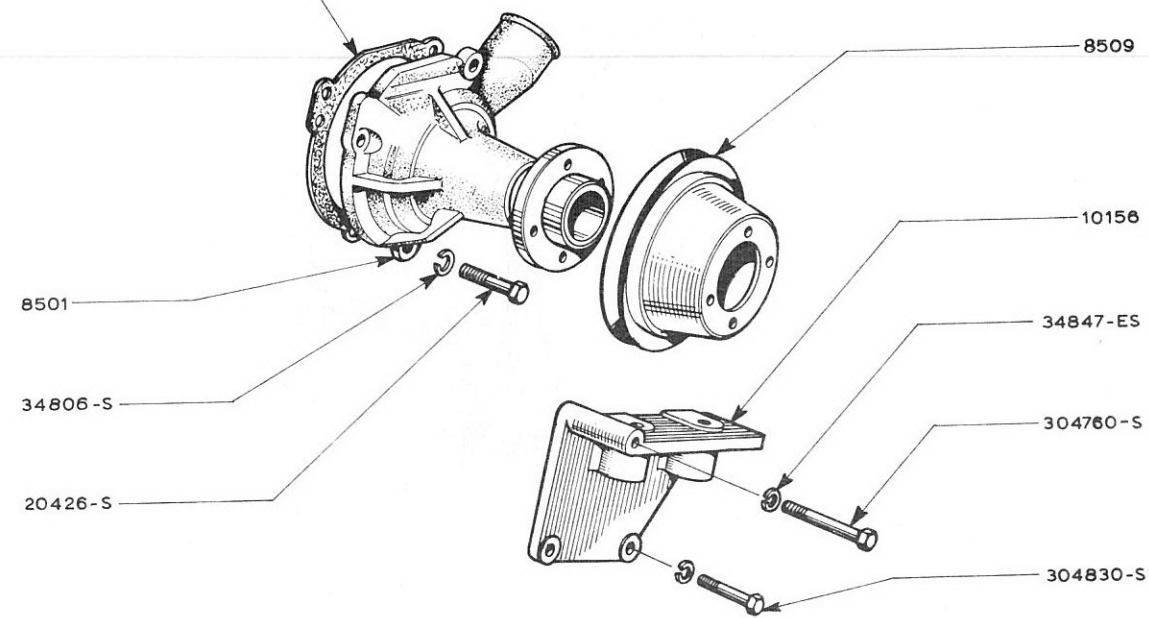
HIGH INCLINATION FLAT BASE SUMP - B, C, ENGINES







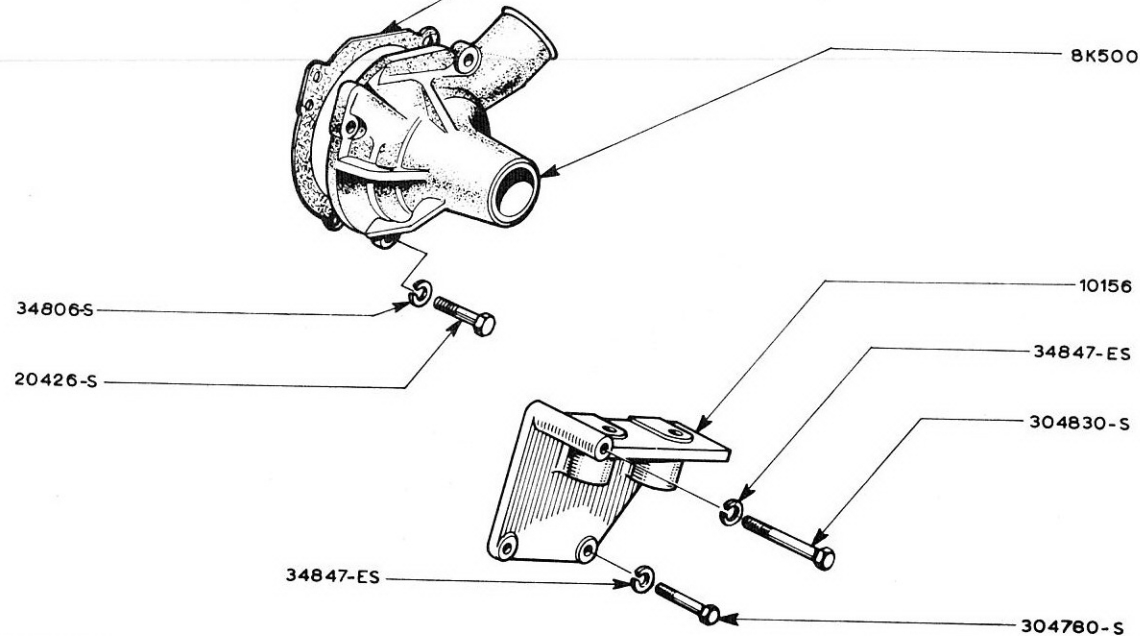
▲ 8507



▲ PART OF 8591 KIT

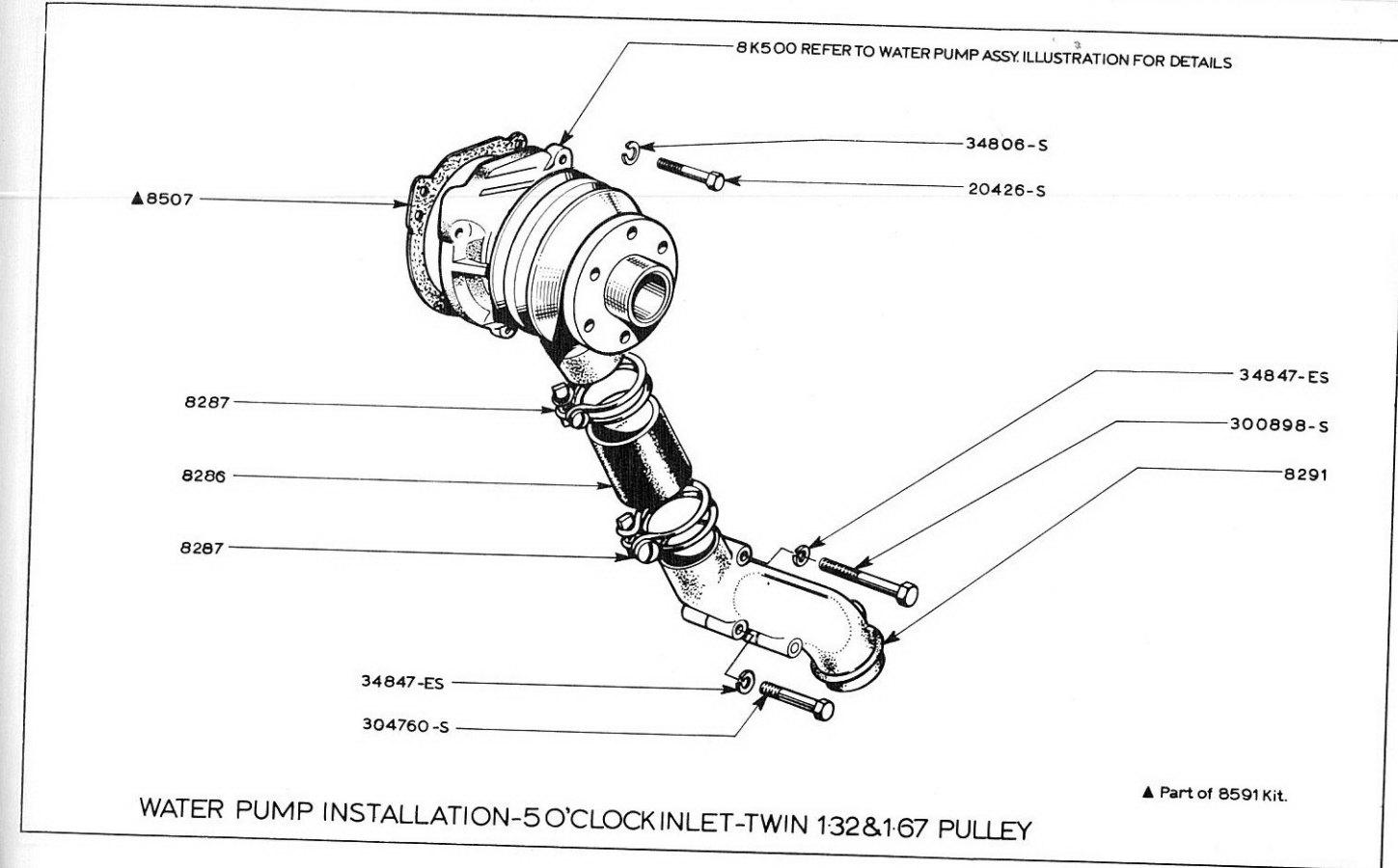
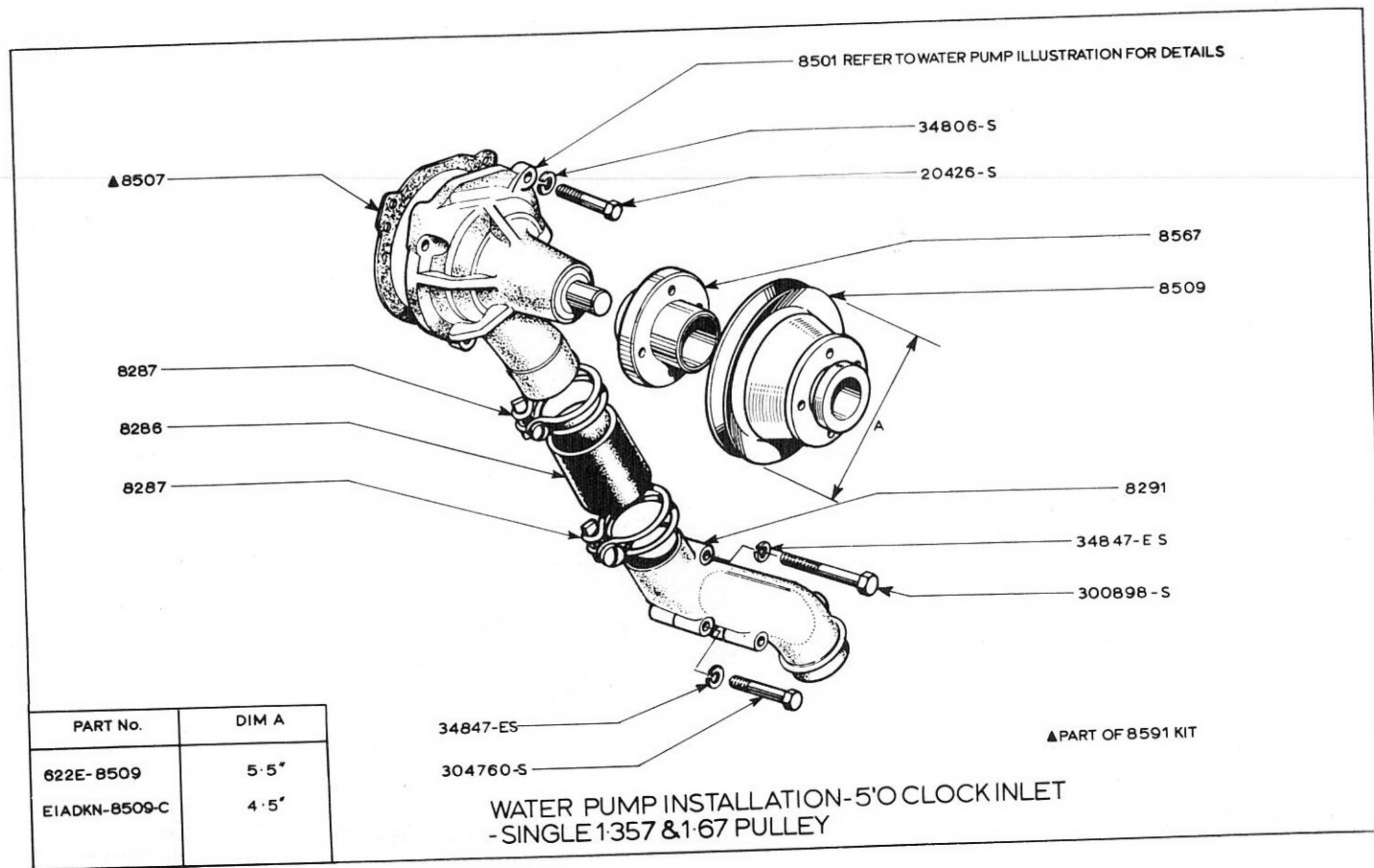
WATER PUMP INSTALLATION-2 O'CLOCK INLET-SINGLE 1.67 PULLEY

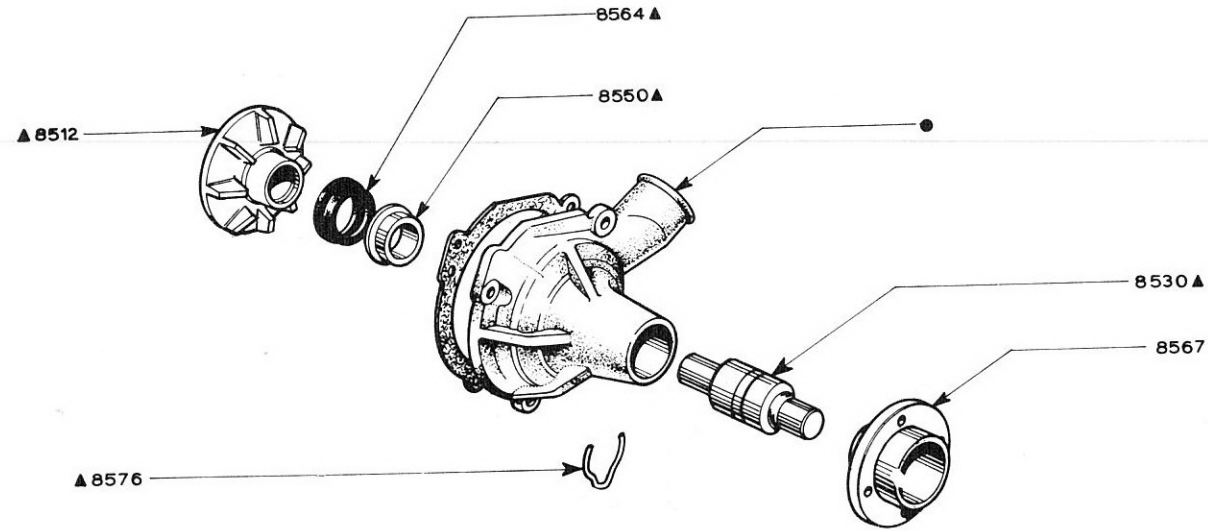
8507▲



▲ PART OF 8591 KIT

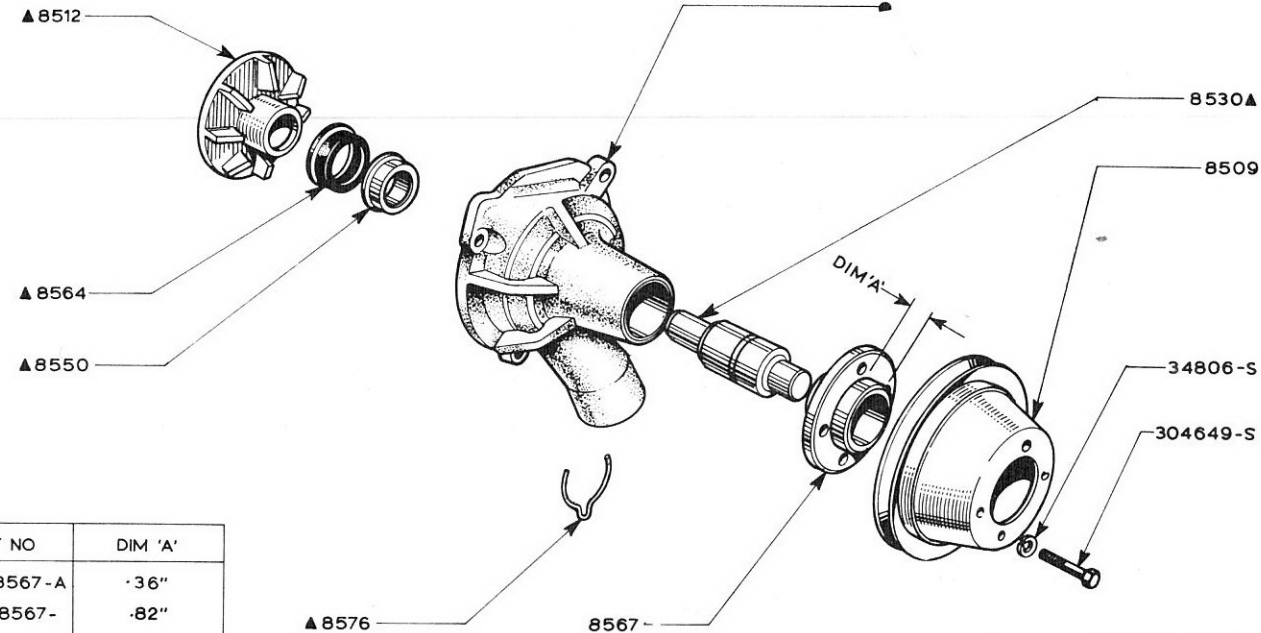
WATER PUMP INSTALLATION-2 O'CLOCK INLET-TWIN 1.32 AND 1.67 PULLEY





▲ PART OF 8591 KIT.  
● PART OF 8501 ASSY.

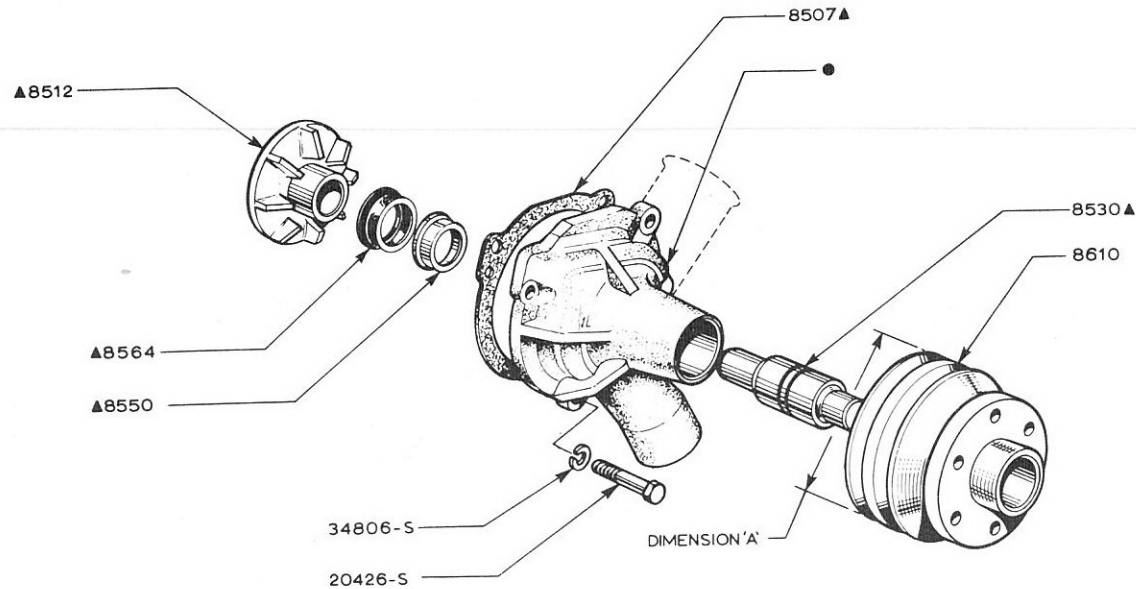
WATER PUMP ASSY-2 O'CLOCK INLET



PART NO	DIM 'A'
2704E-8567-A	.36"
2700E-8567-	.82"

▲ PART OF 8591 KIT  
● PART OF 8501 ASSY.

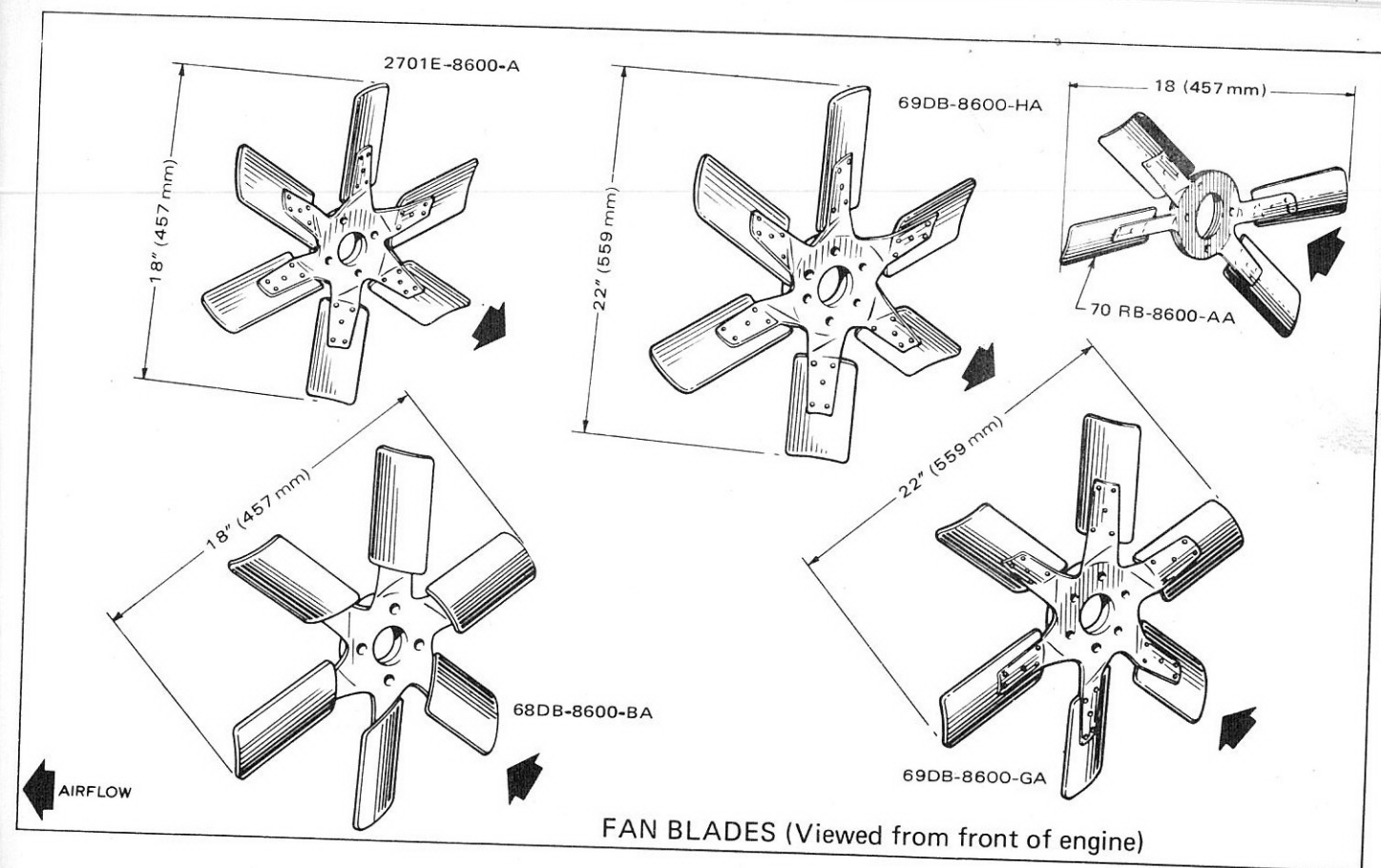
WATER PUMP ASSY-5 O'CLOCK INLET-SINGLE 1357&167 PULLEY

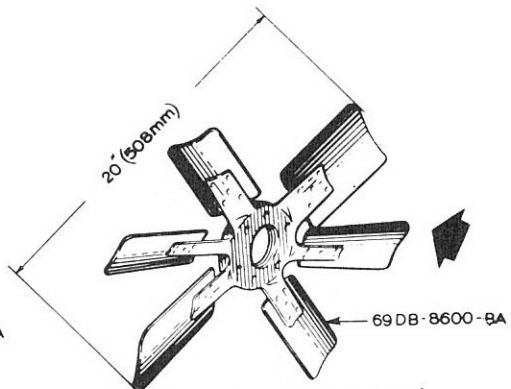
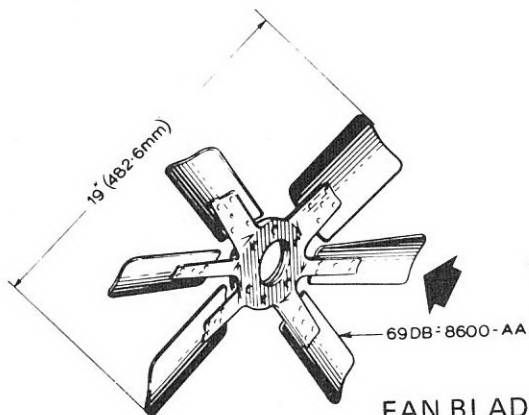
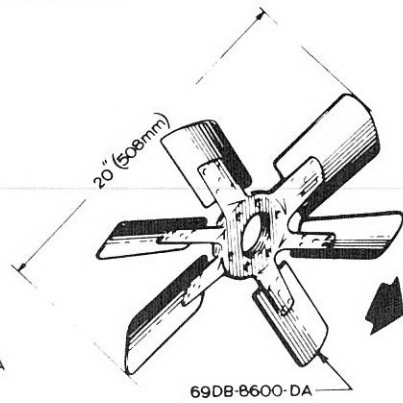
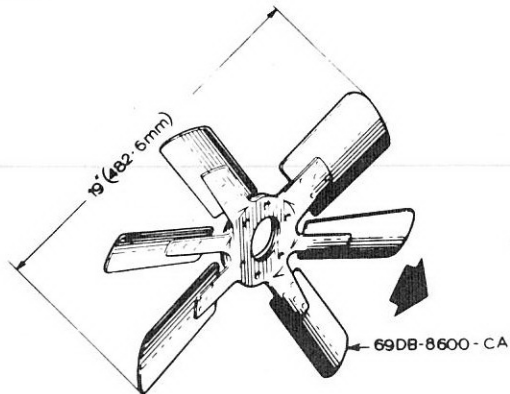
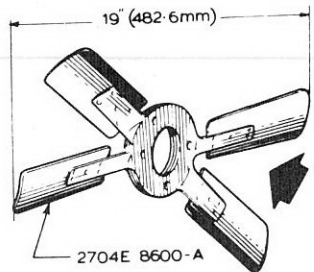


PART NO.	DIMENSION 'A'
683F-8610-GEA	4.6" (117mm)
683F-8610-GDB	5.8" (147mm)

WATER PUMP ASSYS-TWIN 1.32 & 1.67 PULLEY A

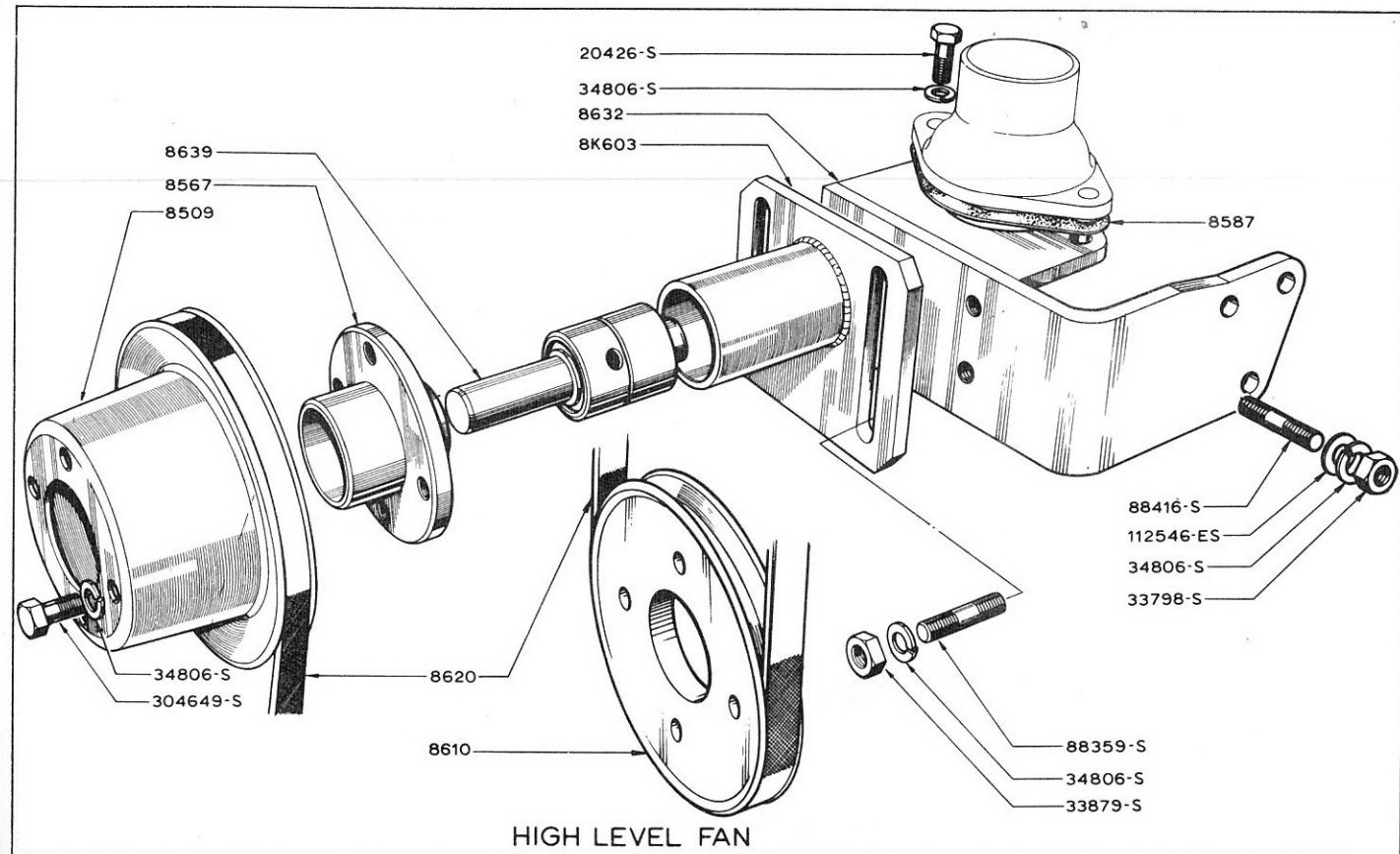
- PART OF 8501 ASSY.
- ▲ PART OF 8591 KIT

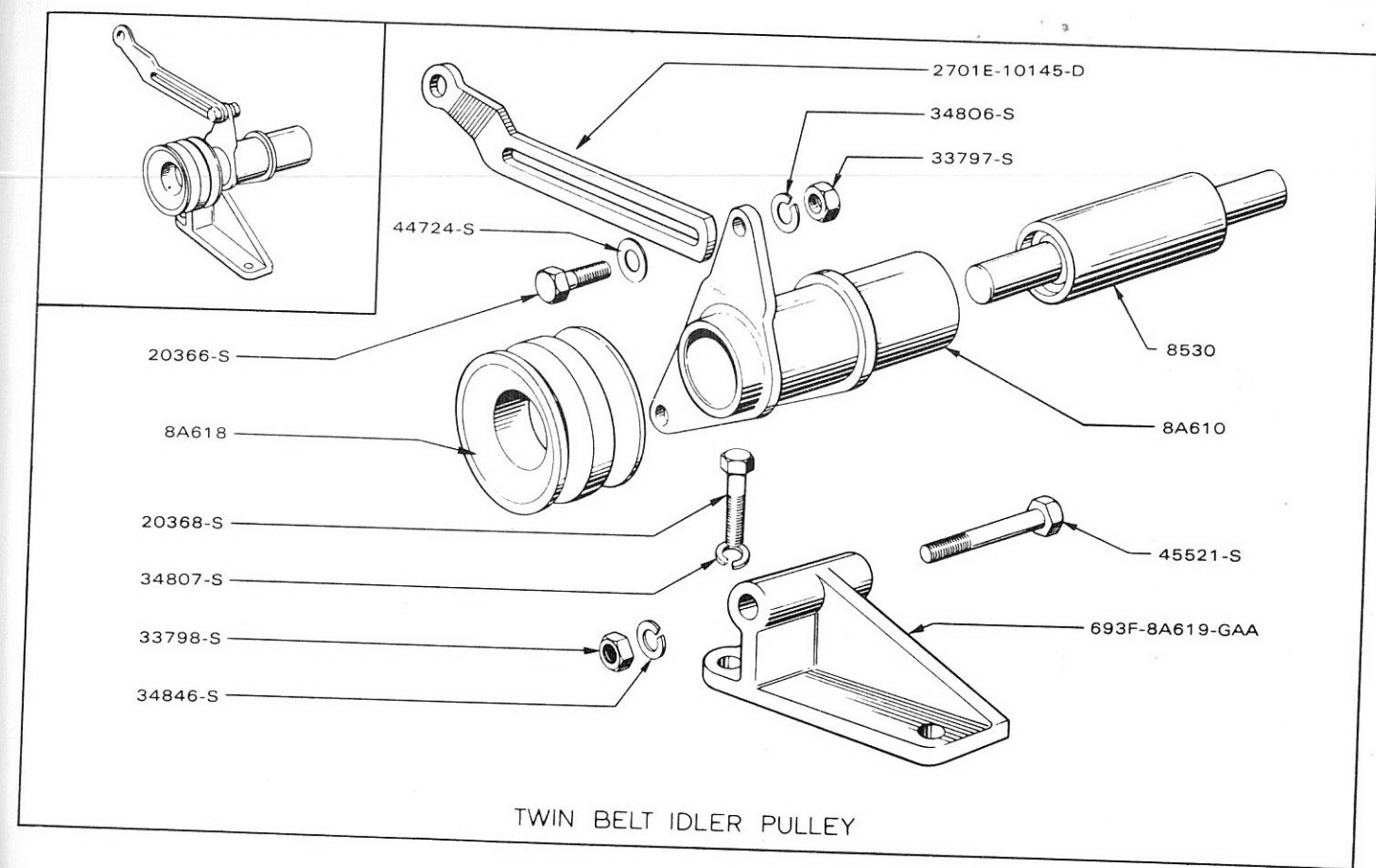
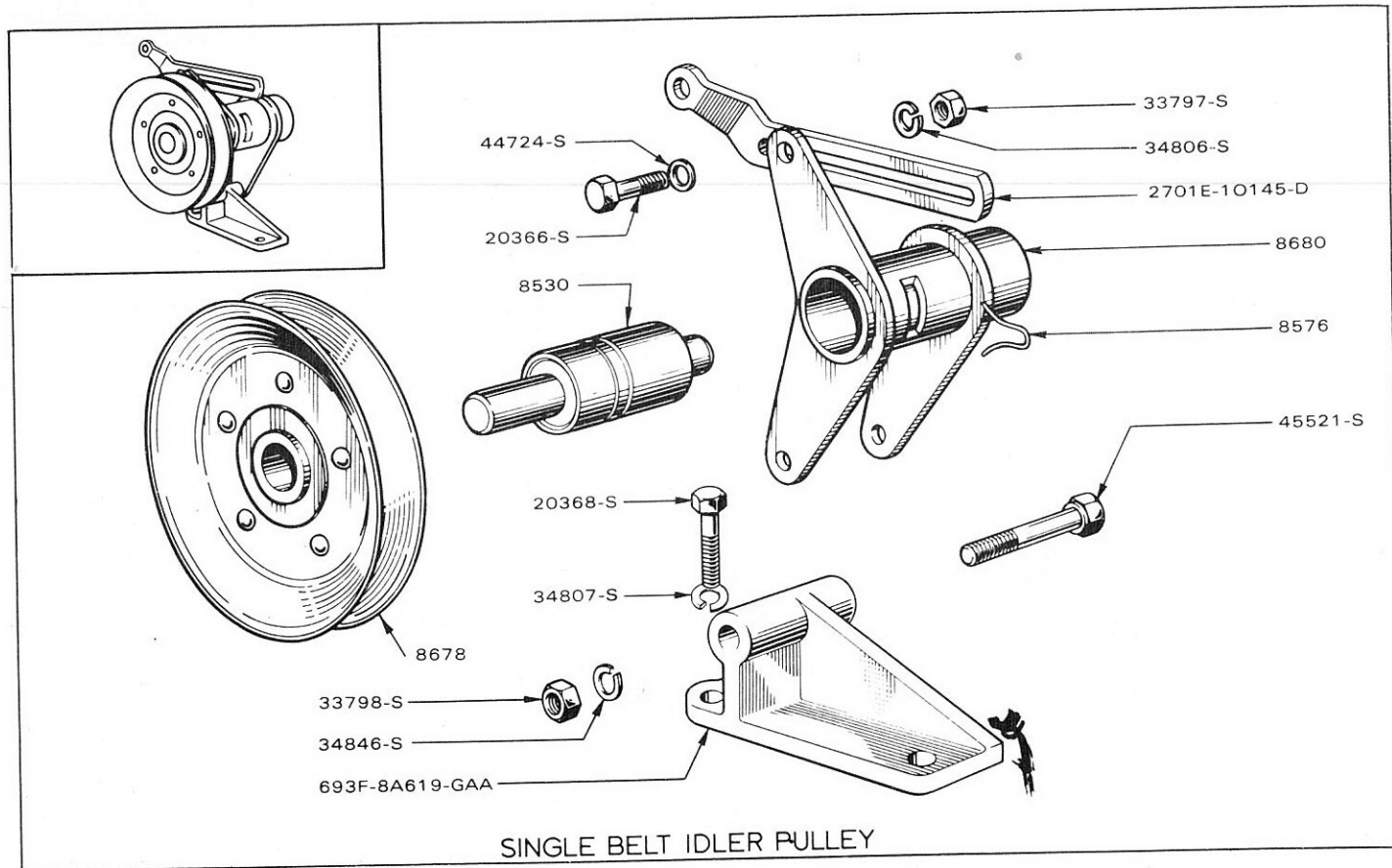


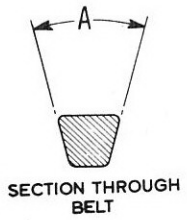
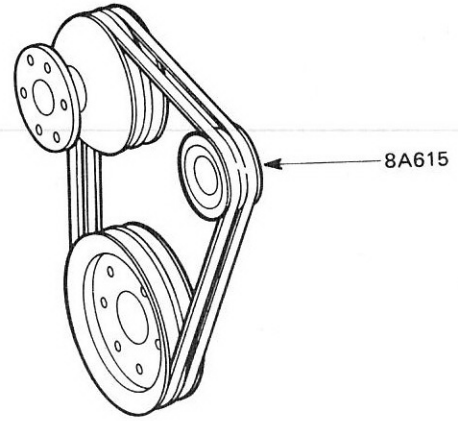
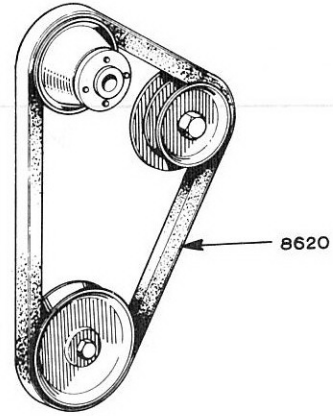
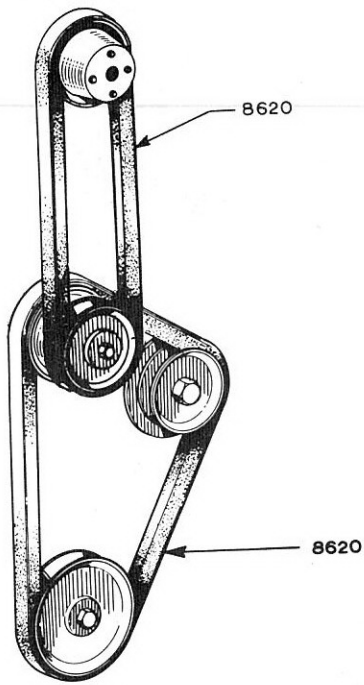


FAN BLADES (Viewed from front of engine)

AIRFLOW



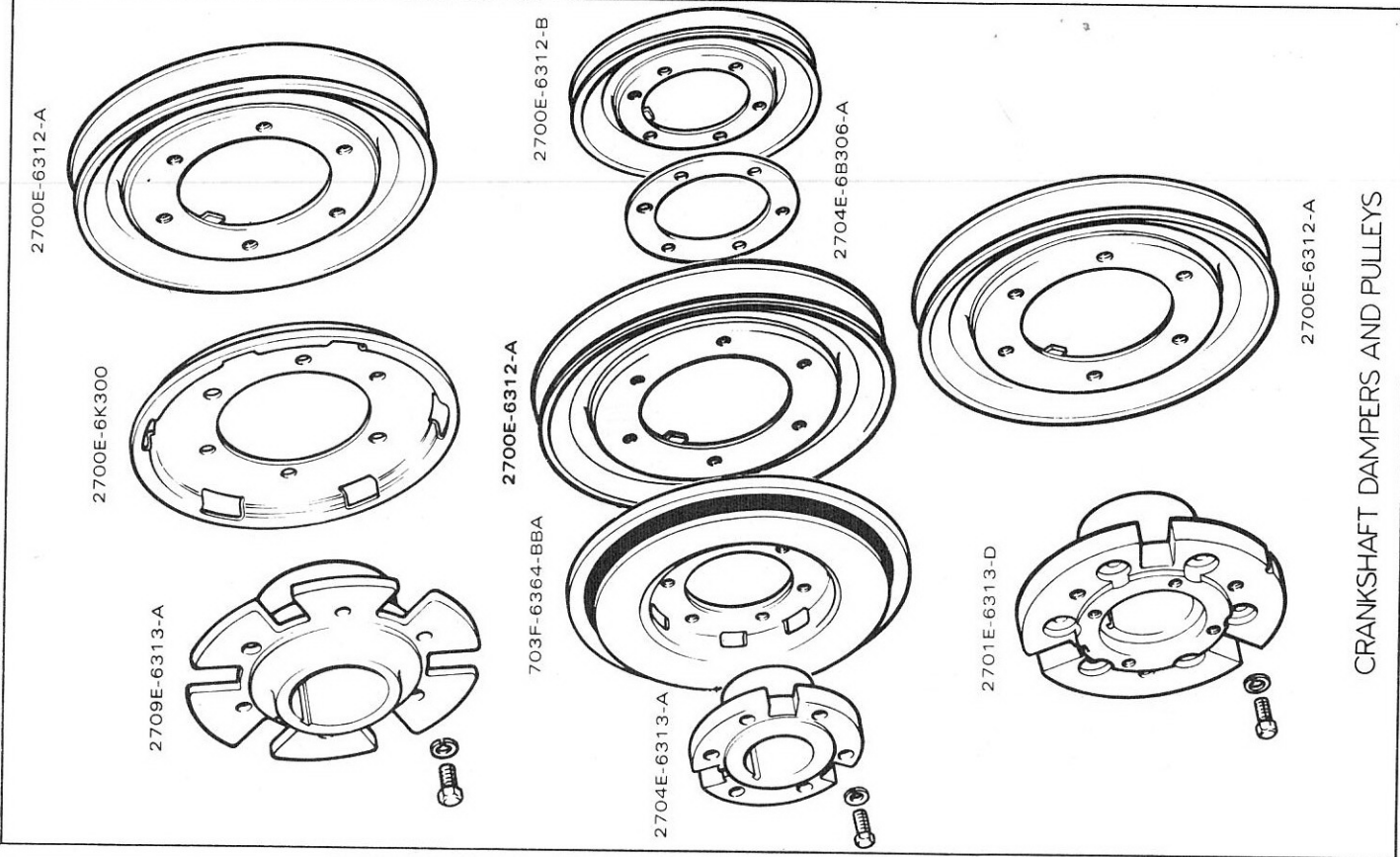




FAN BELTS

PART No.	OUTSIDE LENGTH (LOADED)	ANGLE A
703F-8620-ADA	45-3"	40°
2701E-8620-A/C	46-25"	40°
2701E-8620-B	46-60"	40°
703F-8620-ABA	47-18"	40°
2701E-8620-D/E	47-5"	40°
2706E-8620-A	47-5"	40°
*703F-8A615-AAA Kit contains (2) 703F-8620-ABA	47-18 in	40°
*703F-8A615-ABA Kit contains (2) 703F-8620-ADA	47-25 in	40°

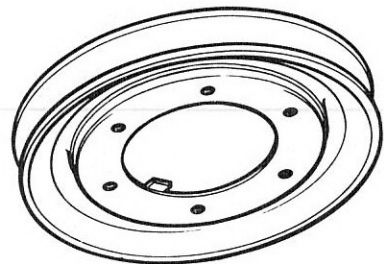
\*Note: Where specified, fan belts must be used in matched pairs



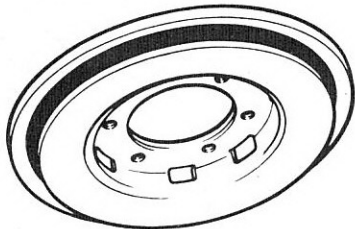
CRANKSHAFT DAMPERS AND PULLEYS



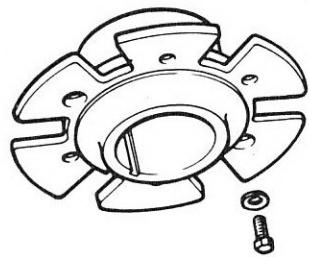
2700E-6312-A



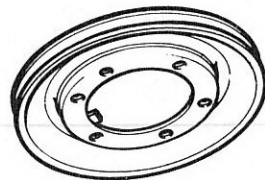
703F-6364-BBA



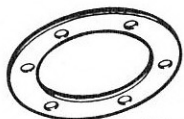
2709E-6313-A



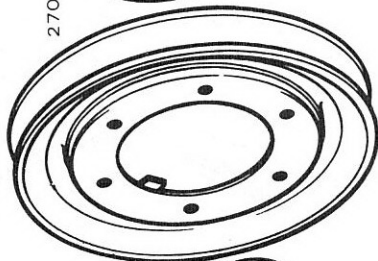
2700E-6312-B



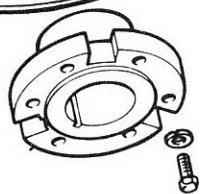
2704E-6B306-A



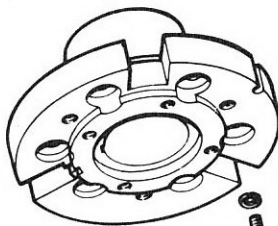
2700E-6312-A



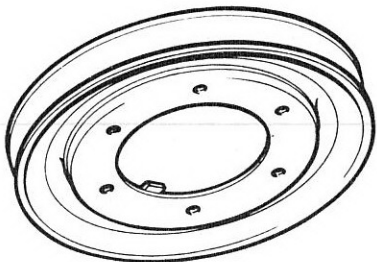
2704E-6313-A



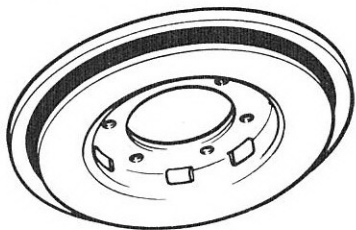
2701E-6313-D



2700E-6312-A



703F-6364-BBA



## CRANKSHAFT DAMPERS AND PULLEYS

10097  
34828-S  
34690-S

10095

10099 } 10005

74172-S Δ  
74142-S □10230  
10175

10193

10160  
10114  
□ 10094

10138

Δ E250-CQ-5  
10098  
Δ 117372-ES  
□ 117294-ES

10147

118203-ES

995928-ES

10115

10128

117371-ES

Δ 113417-ES  
□ 19969

10068

10088

10043

118203-ES

995928-ES

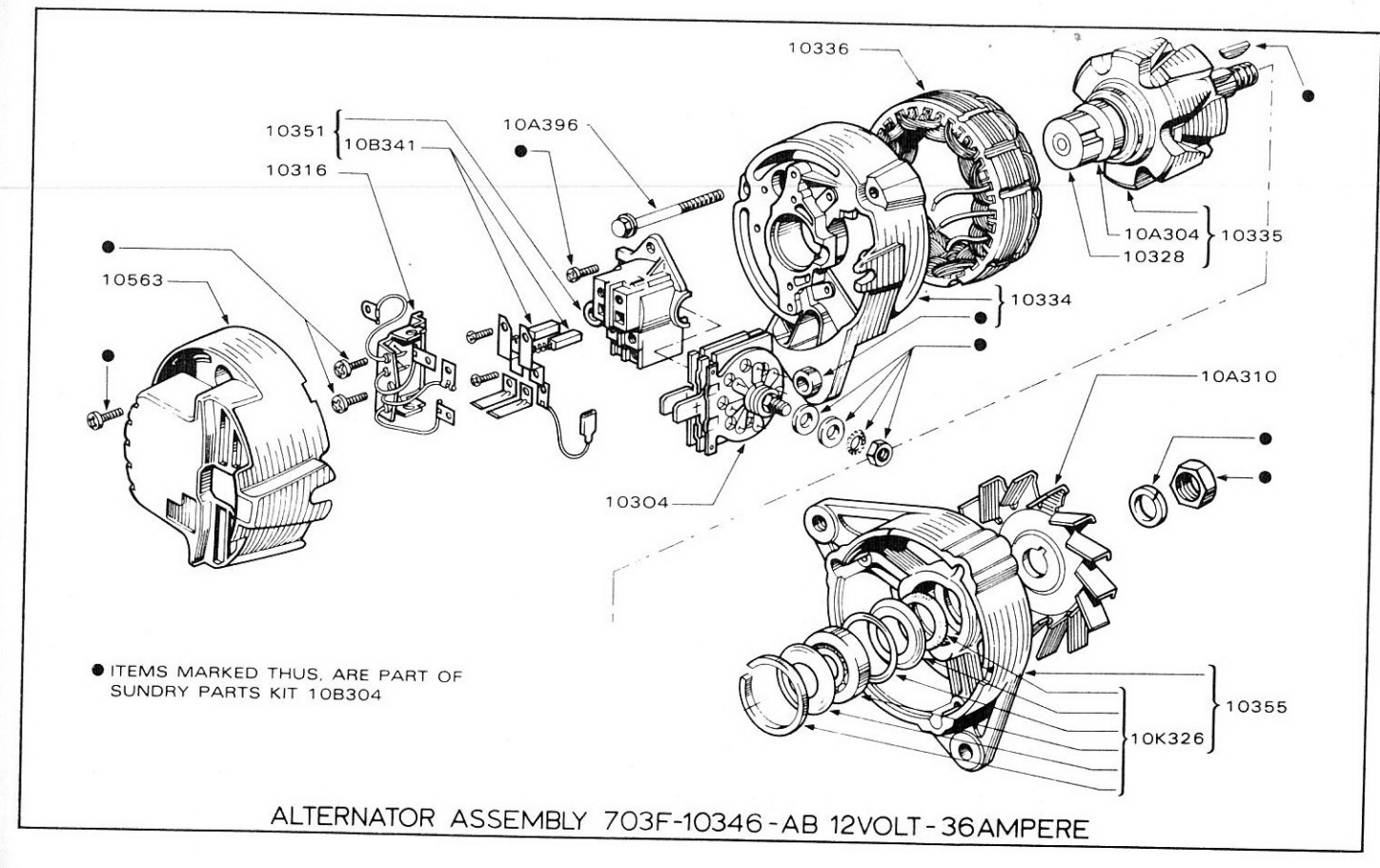
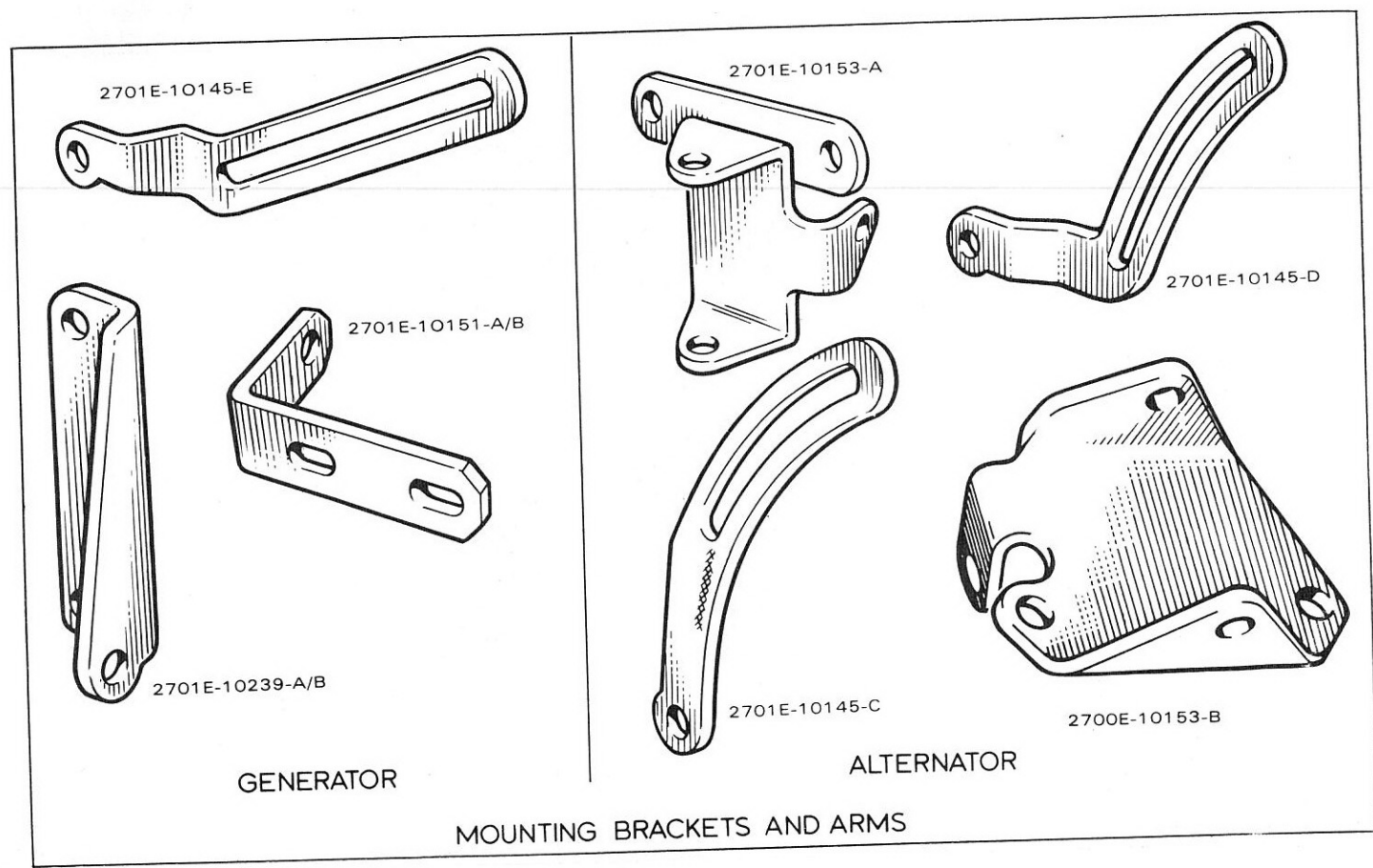
114784-ES  
10173

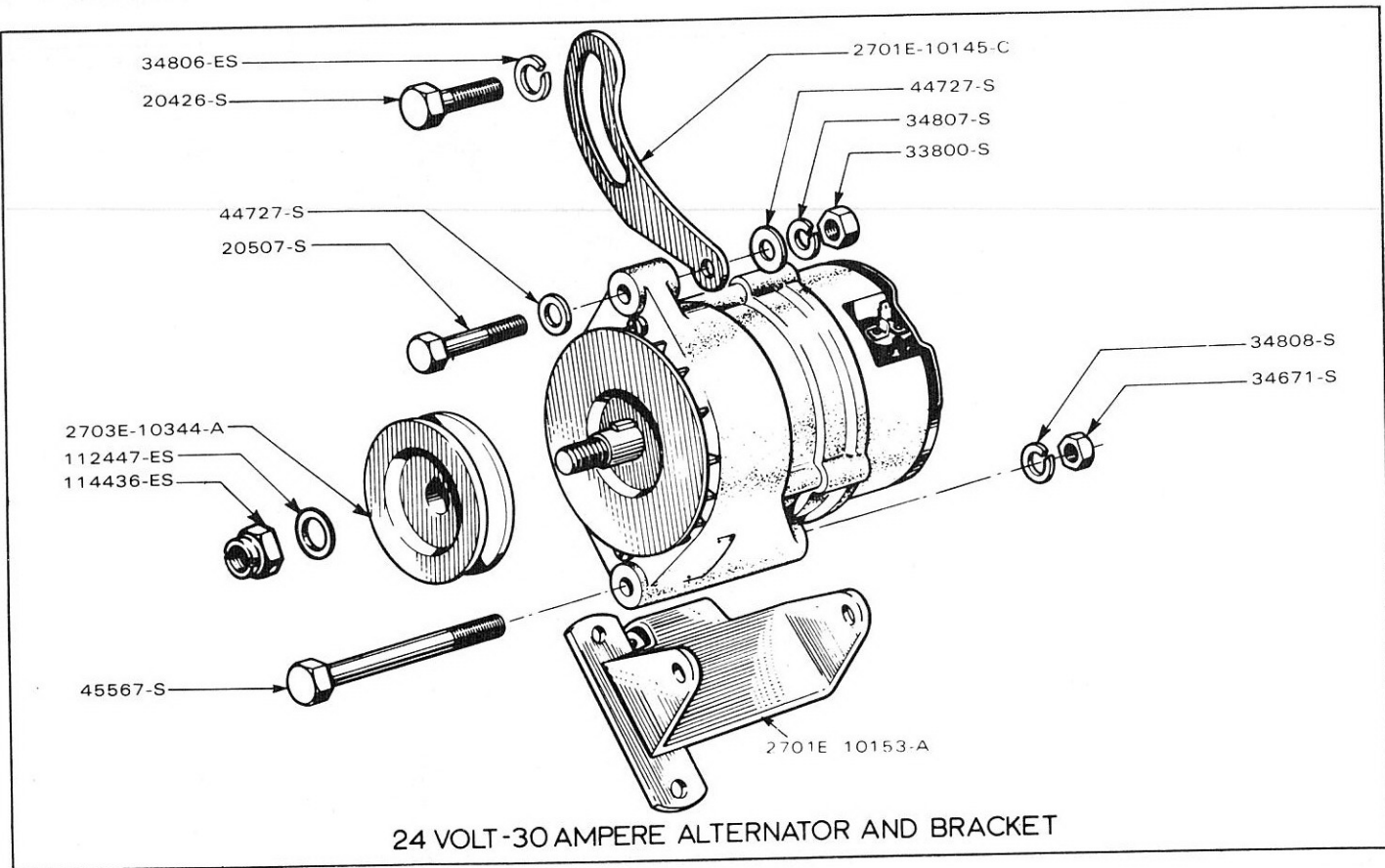
119269-ES } 10166

- Δ PART OF 2701E-10002-C  
 □ PART OF 2701E-10002-A  
 ■ PART OF 10129 ASSY  
 ▲ PART OF 10043 BRUSH KIT

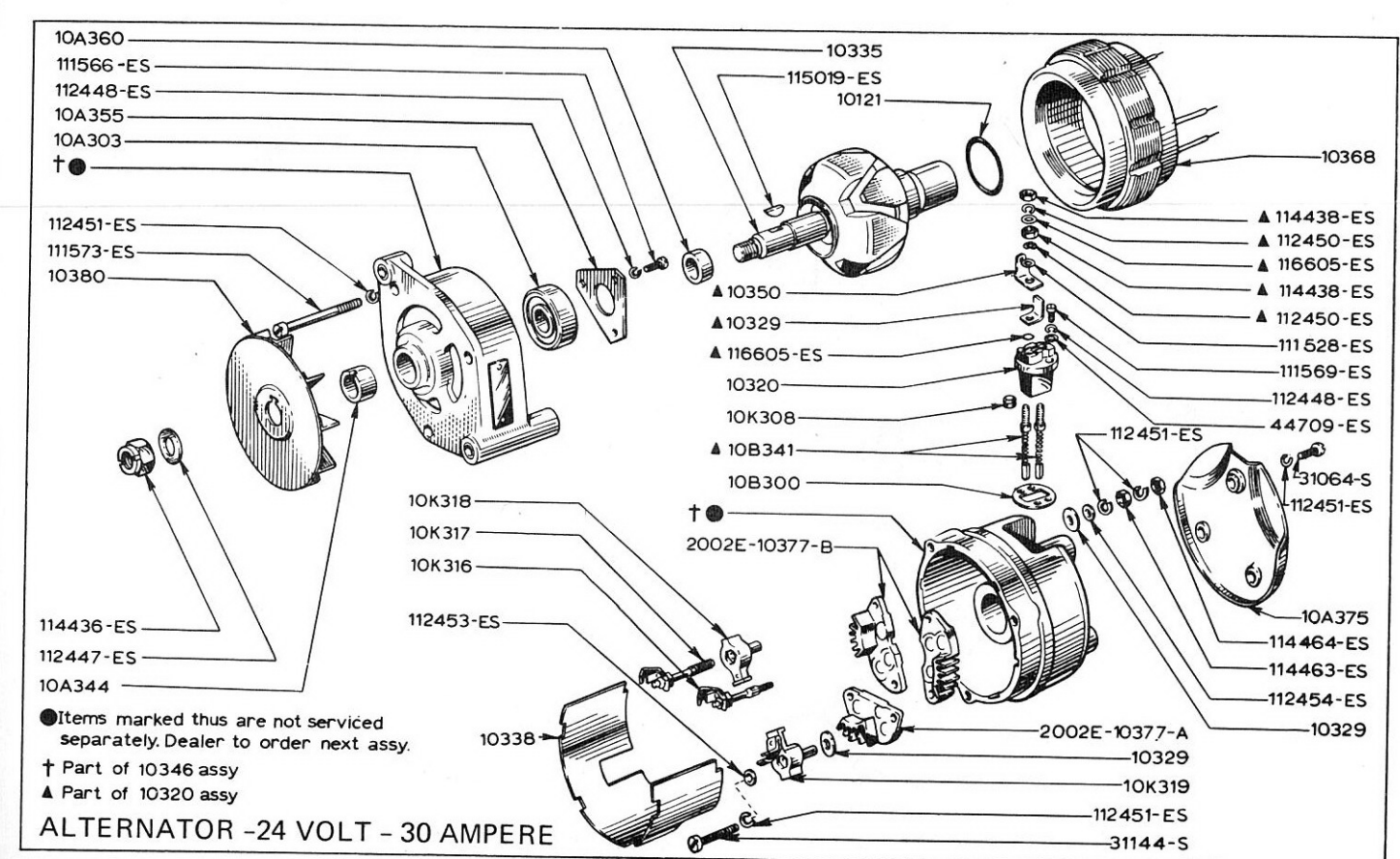
● ITEMS MARKED THIS ARE NOT SERVICED SEPARATELY. DEALER TO ORDER NEXT ASSY.

## GENERATOR



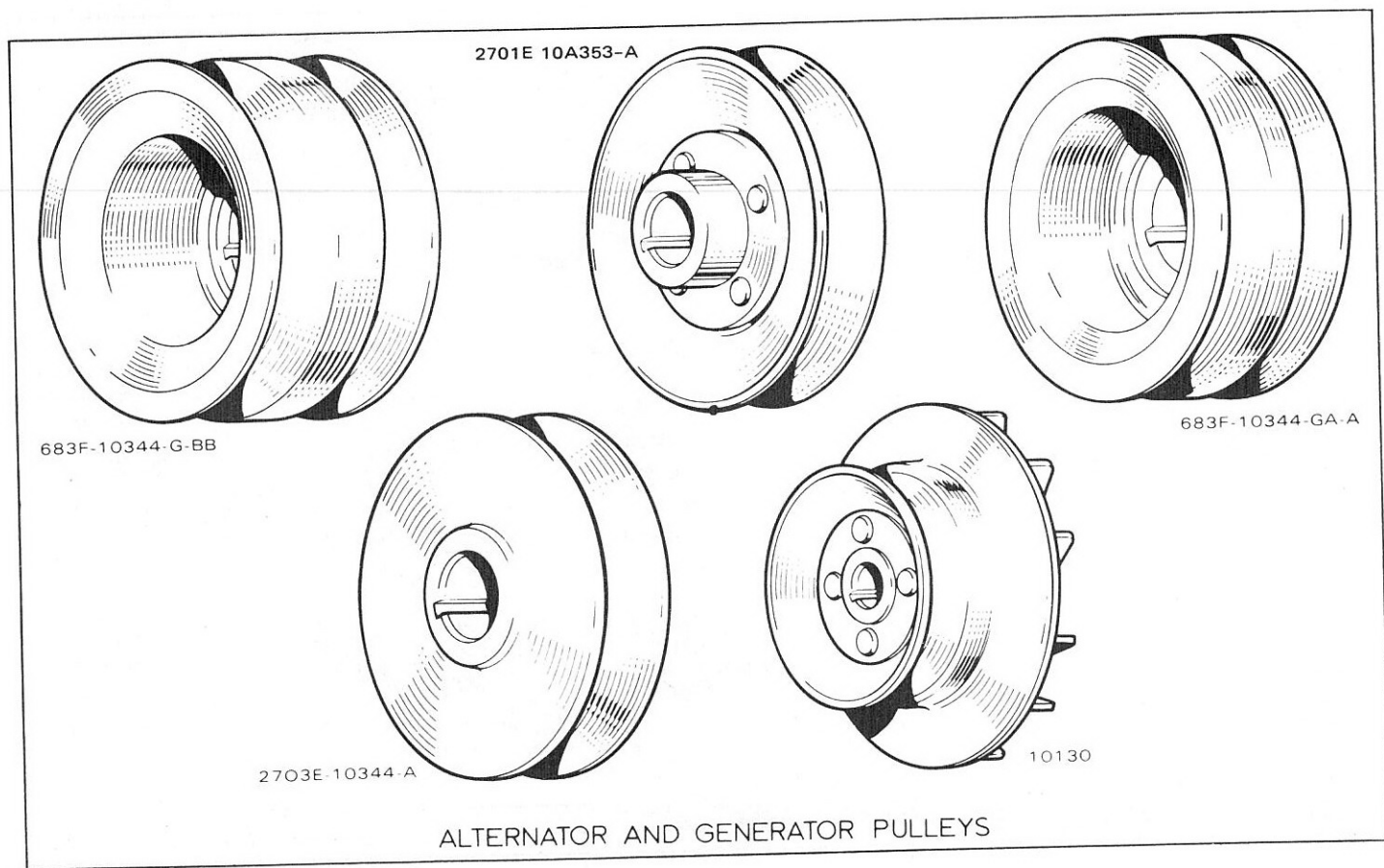


24 VOLT - 30 AMPERE ALTERNATOR AND BRACKET

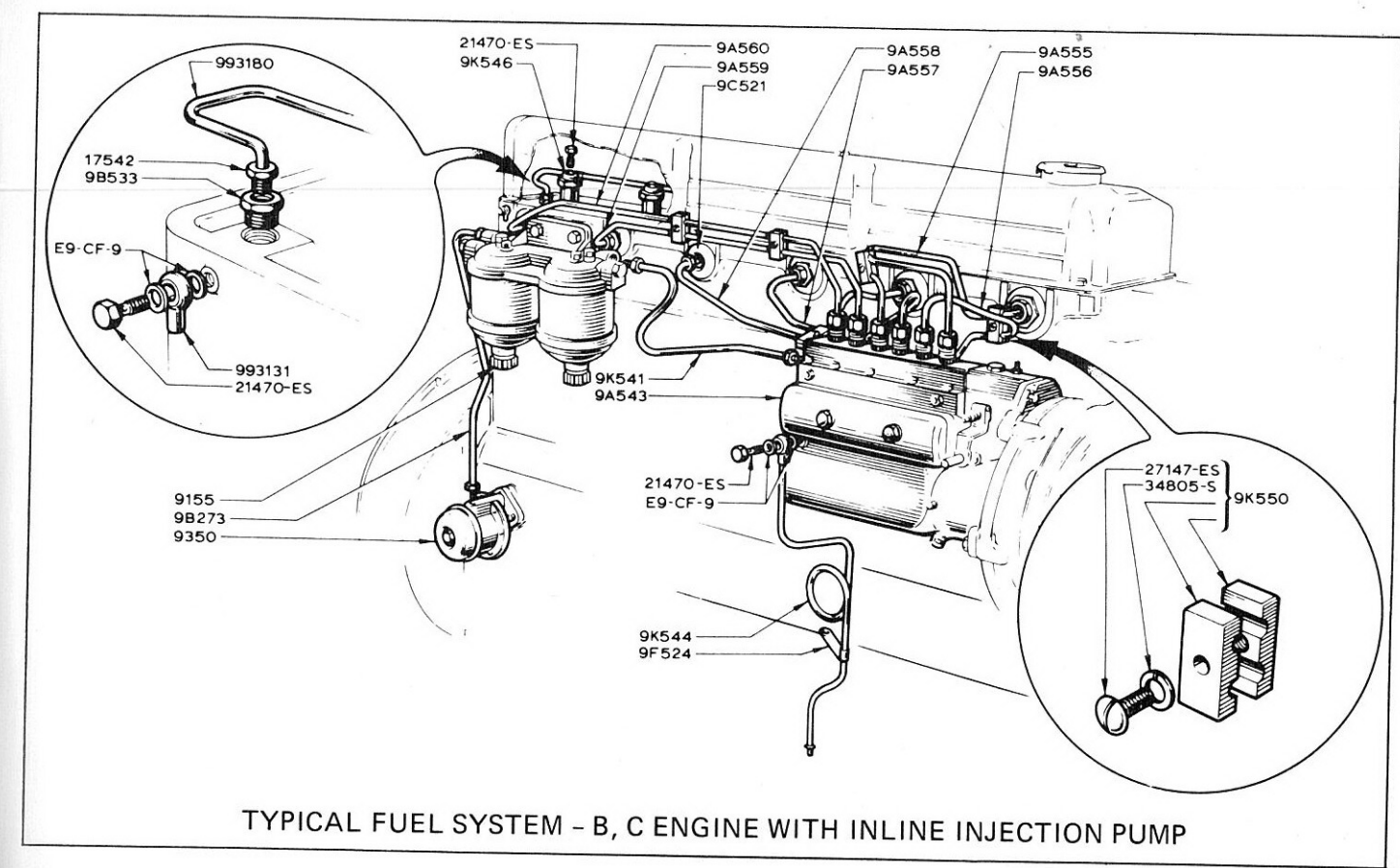


● Items marked thus are not serviced separately. Dealer to order next assy.  
 † Part of 10346 assy  
 ▲ Part of 10320 assy

ALTERNATOR - 24 VOLT - 30 AMPERE

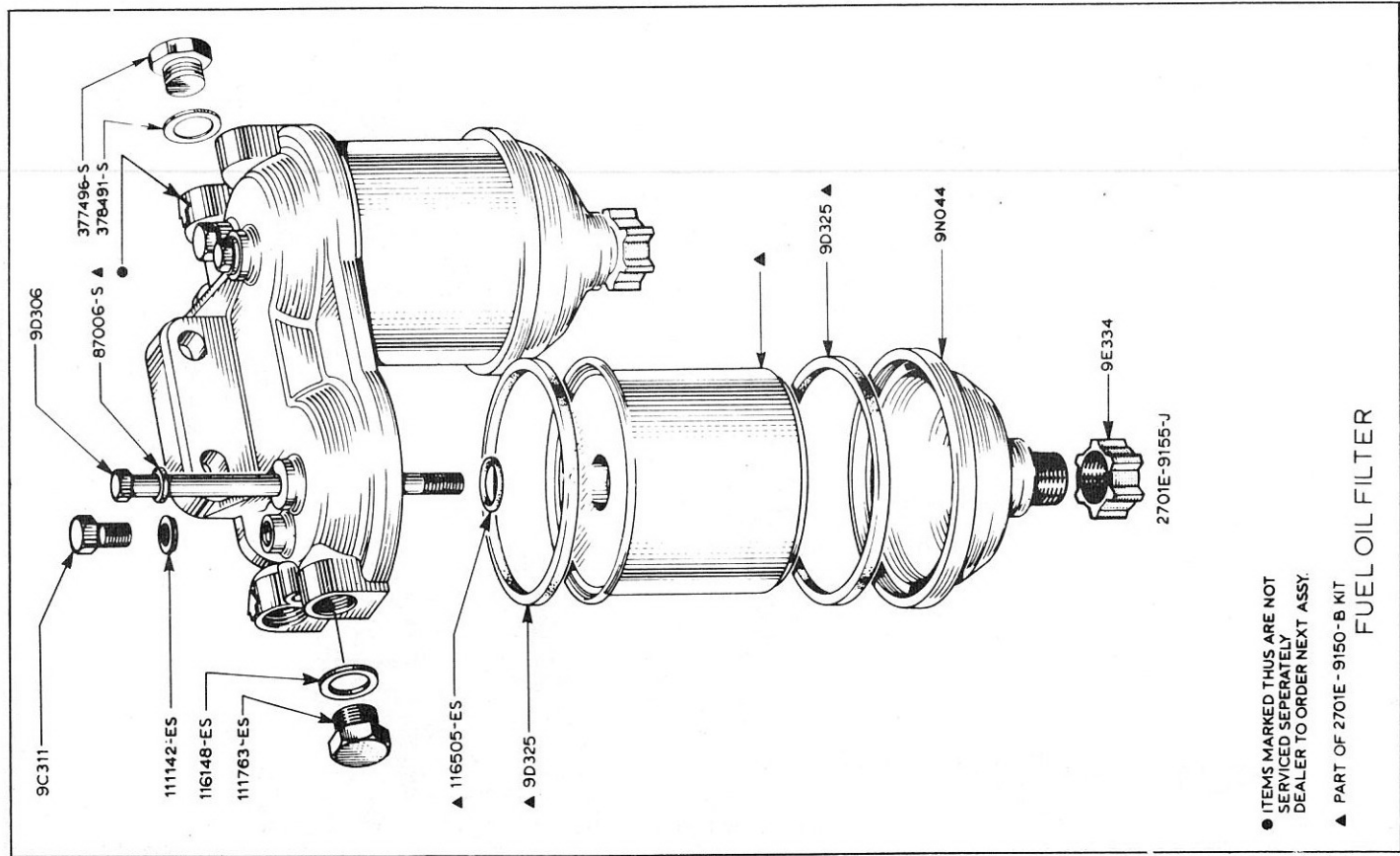


ALTERNATOR AND GENERATOR PULLEYS



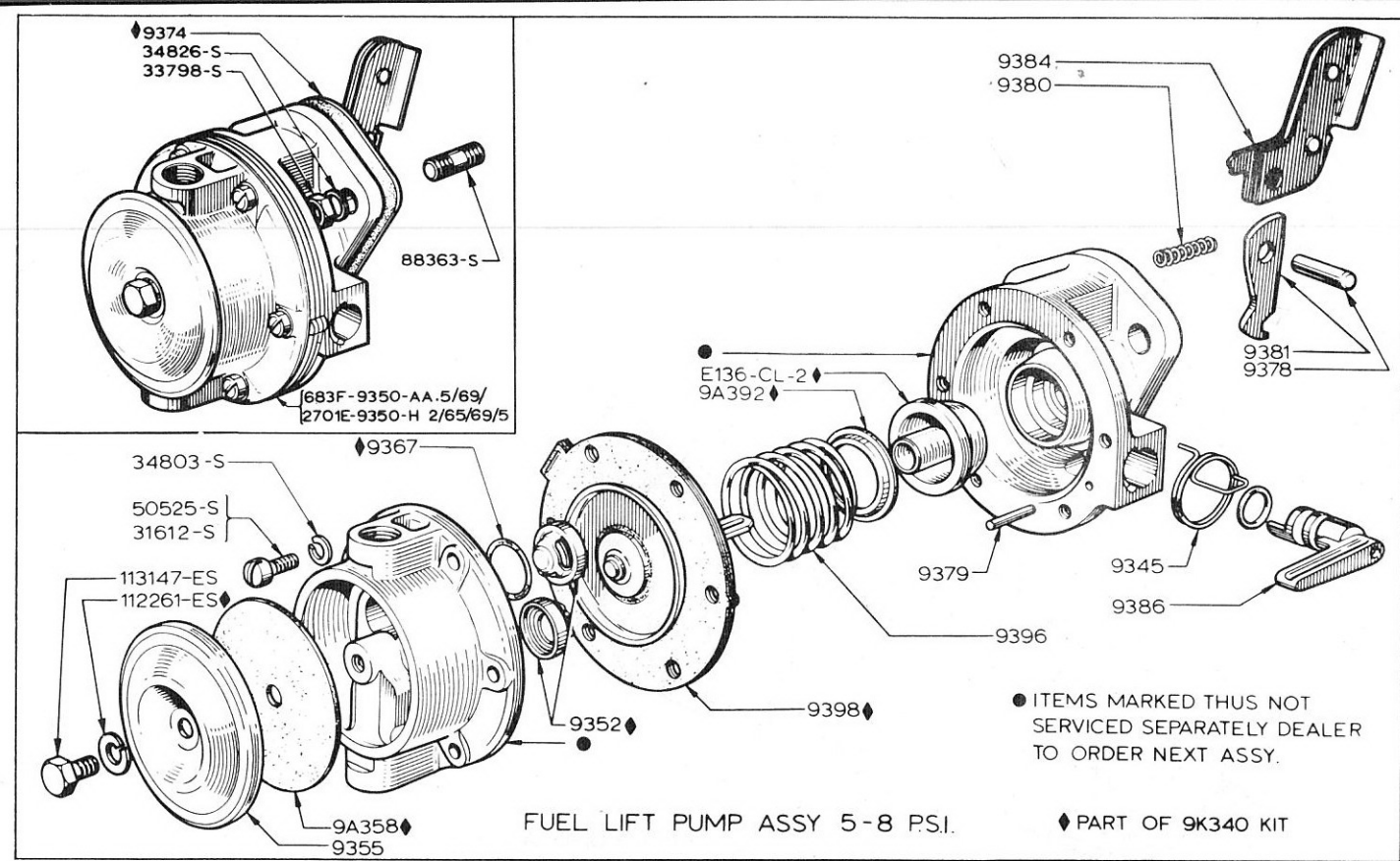
TYPICAL FUEL SYSTEM - B, C ENGINE WITH INLINE INJECTION PUMP





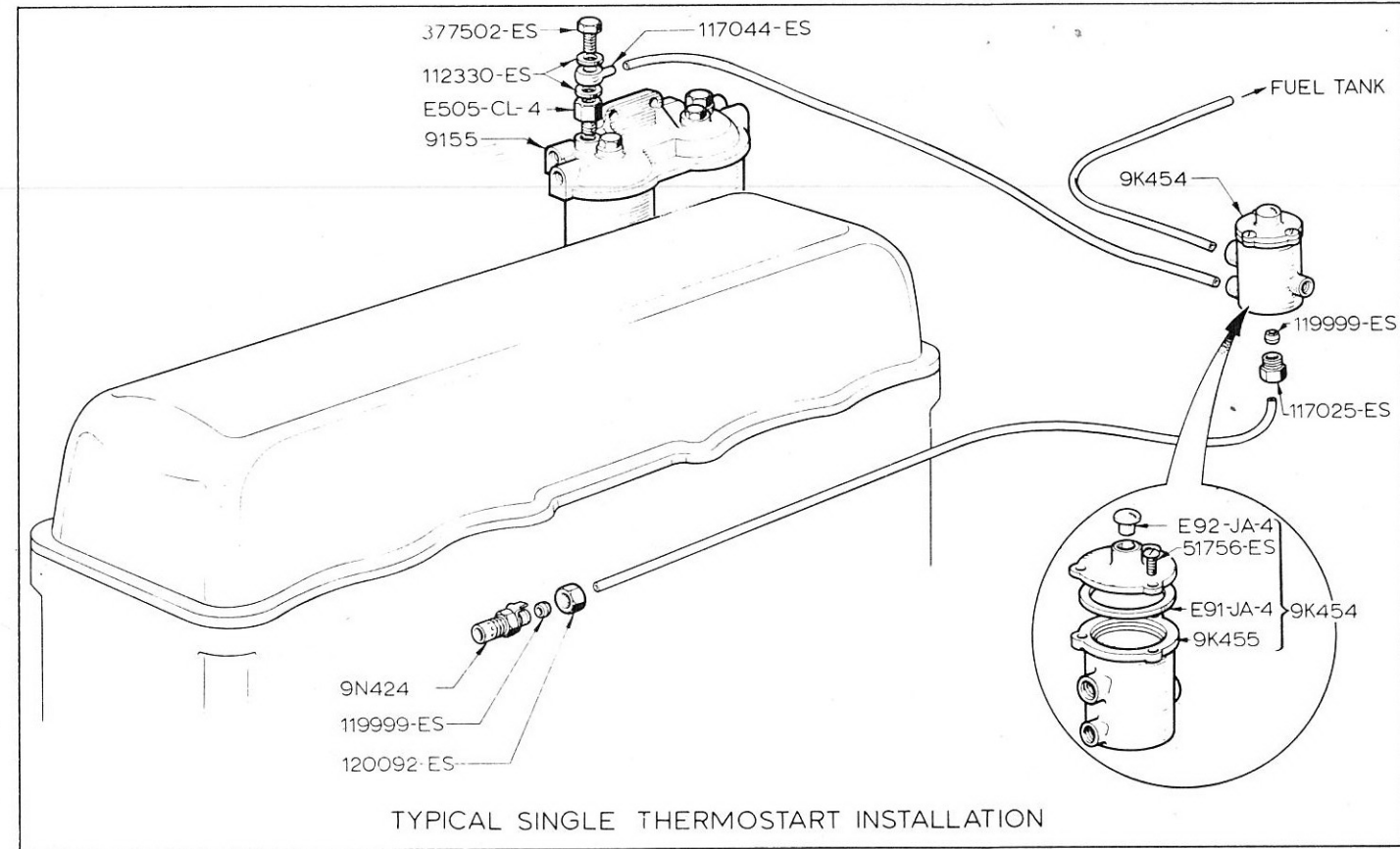
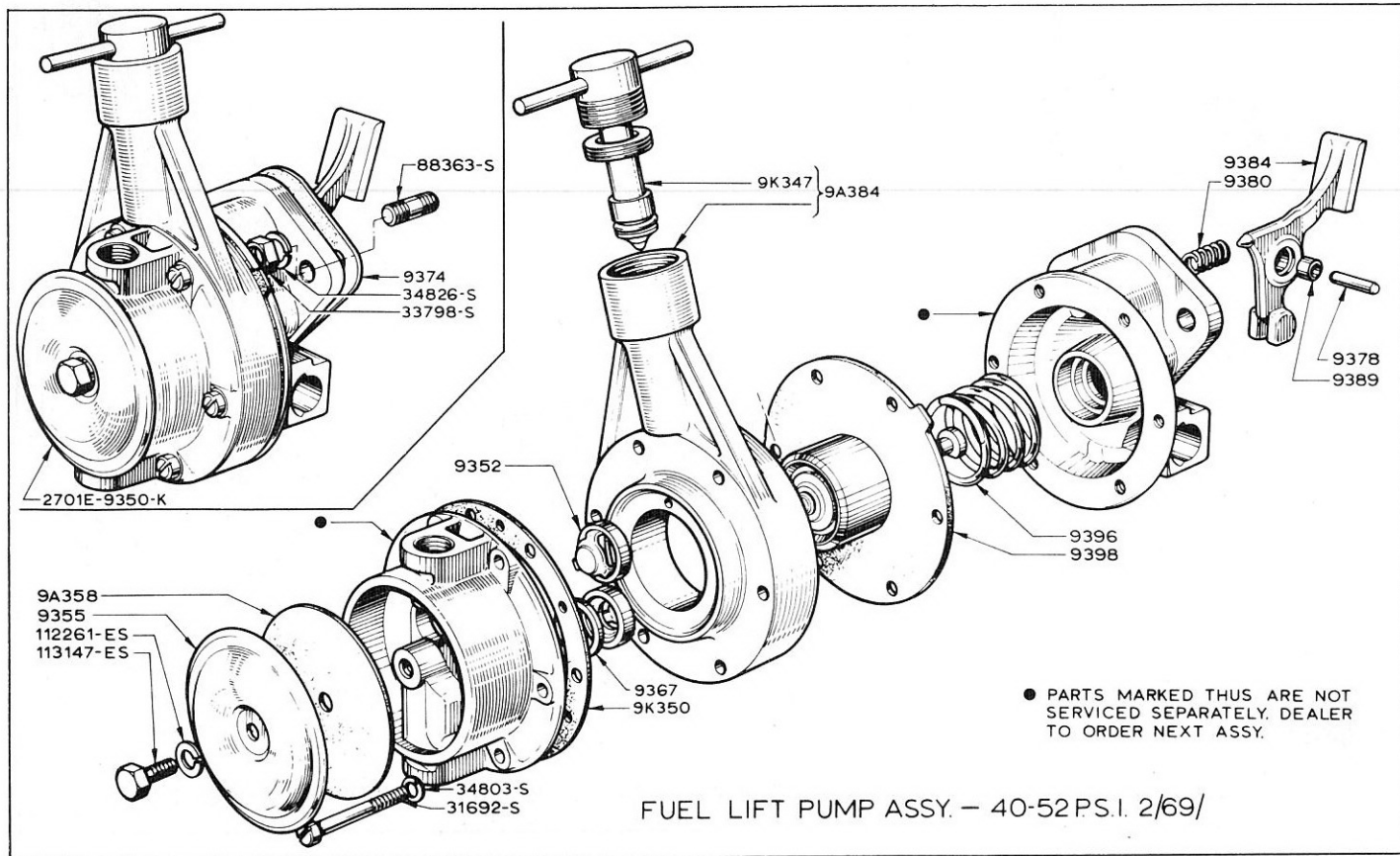
● ITEMS MARKED THUS ARE NOT SERVICED SEPARATELY DEALER TO ORDER NEXT ASSY.  
 ▲ PART OF 2701E - 9150-B KIT

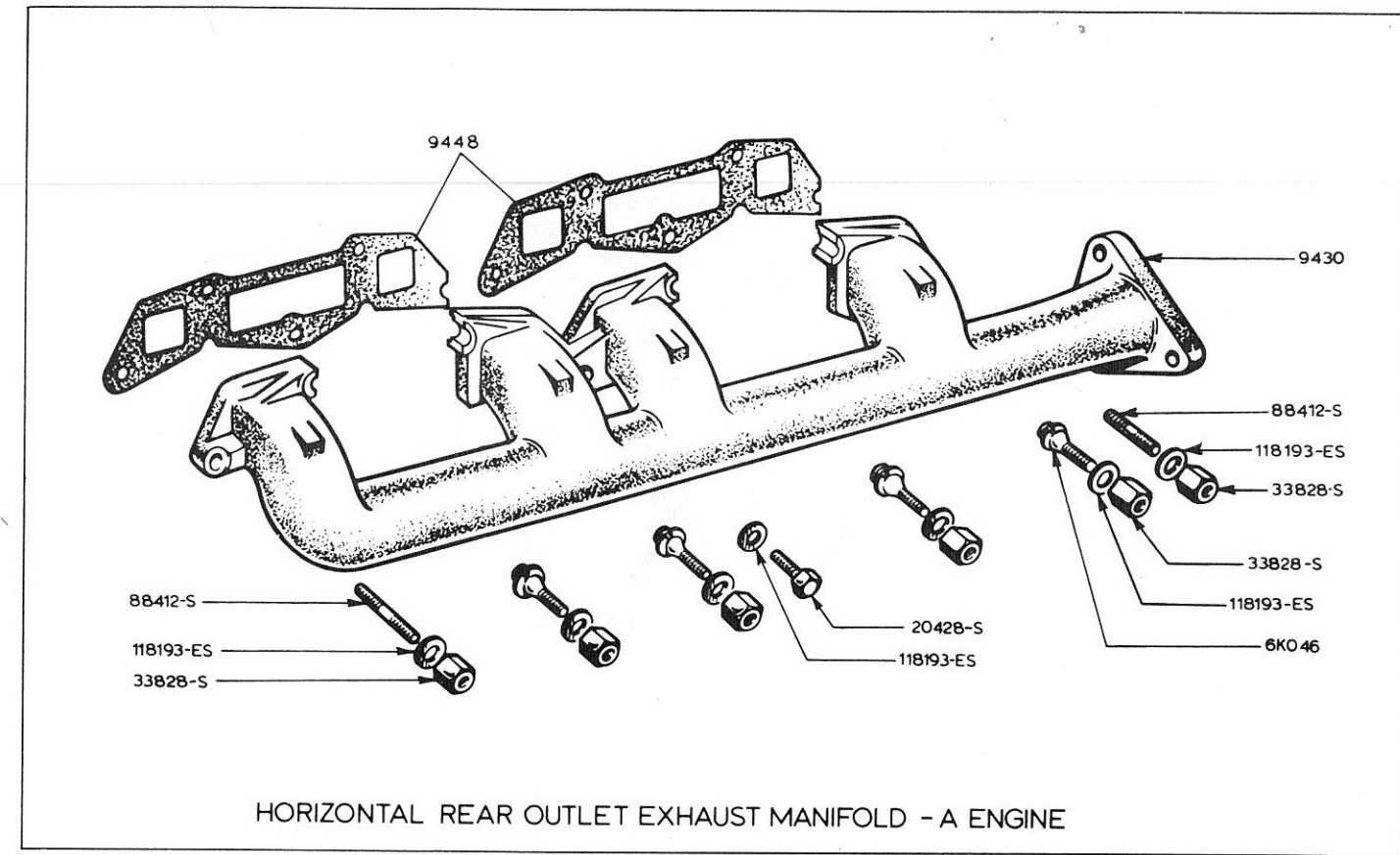
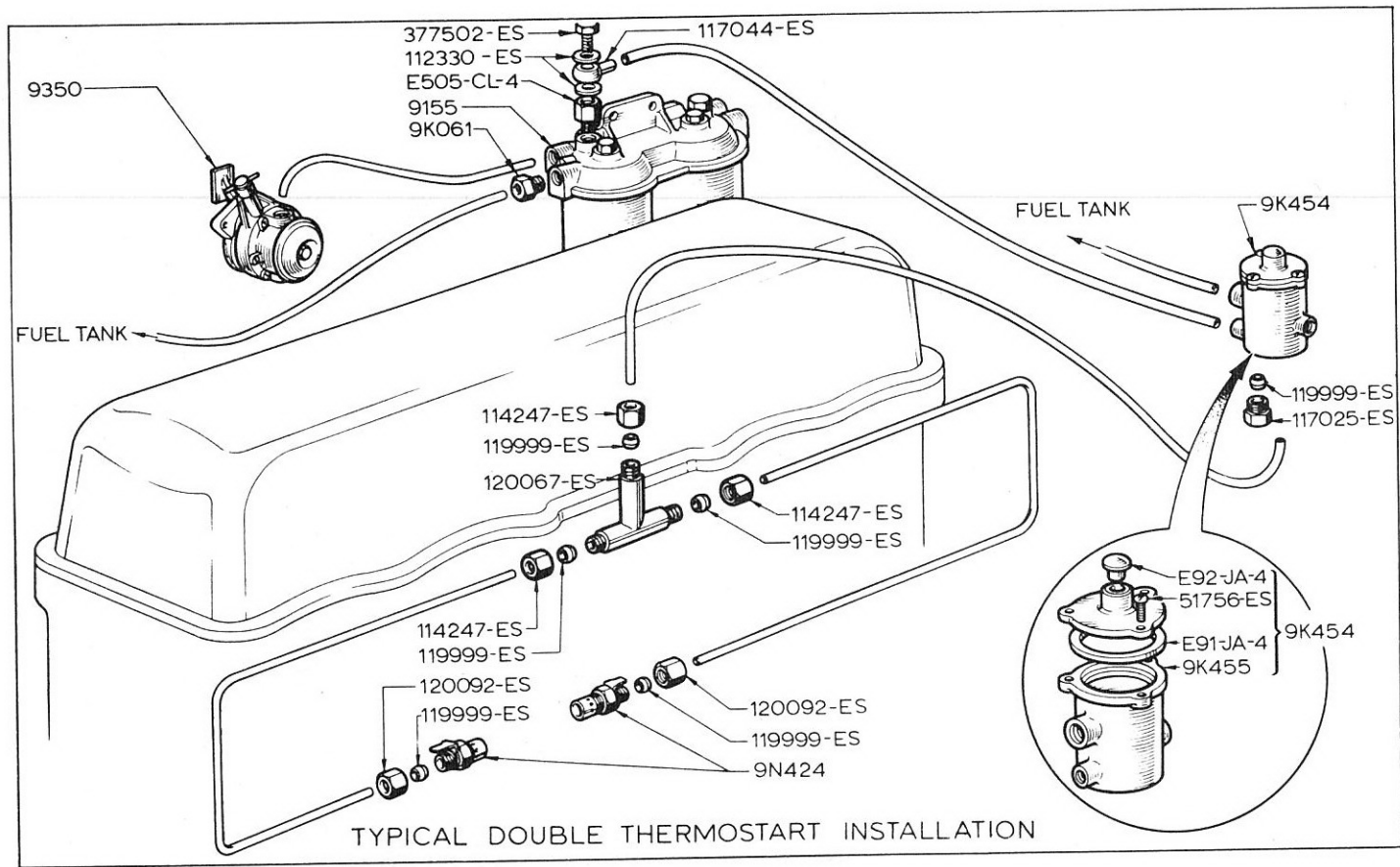
FUELOIL FILTER



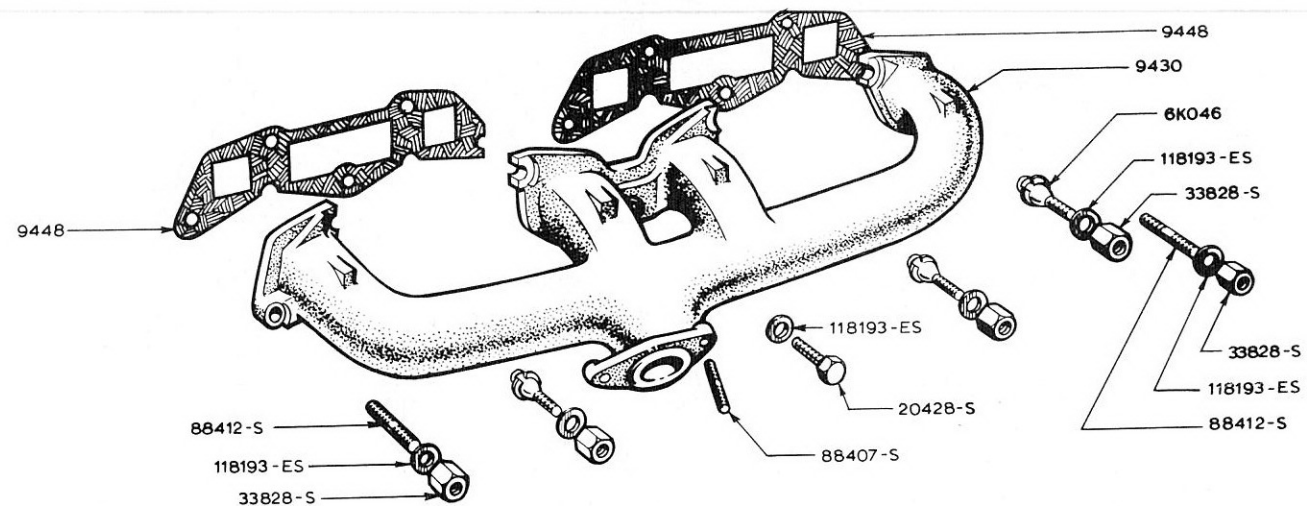
FUEL LIFT PUMP ASSY 5-8 PSI.

● ITEMS MARKED THUS NOT SERVICED SEPARATELY DEALER TO ORDER NEXT ASSY.  
 ◆ PART OF 9K340 KIT

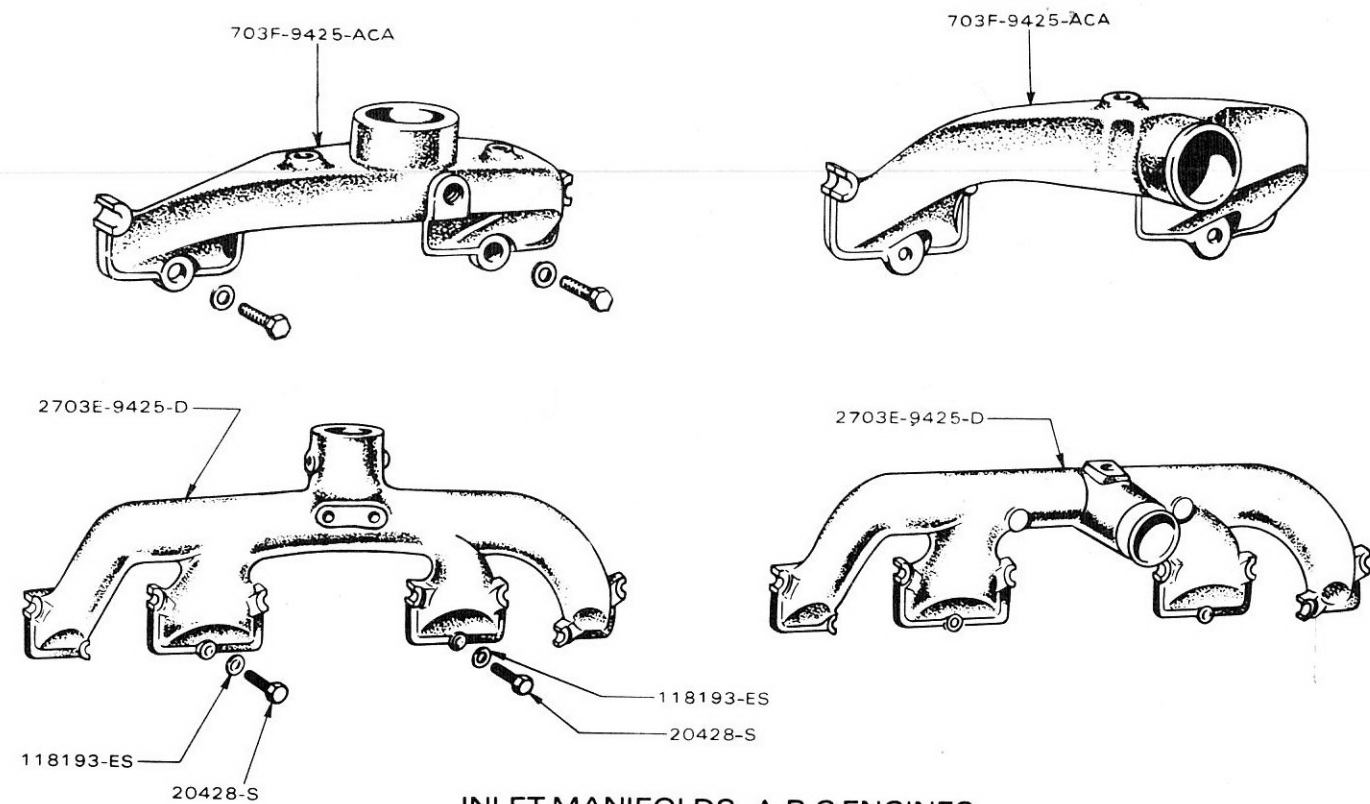




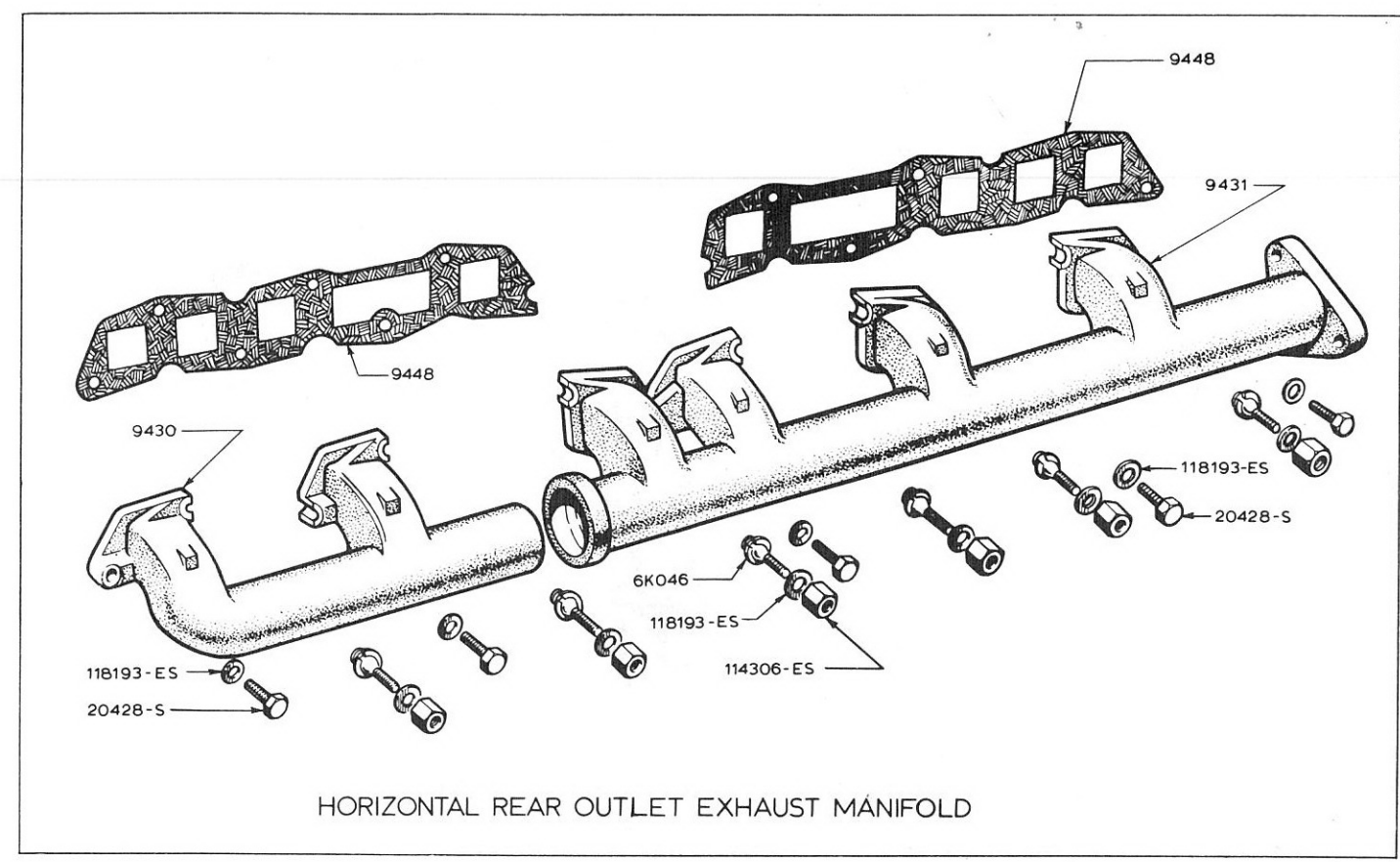
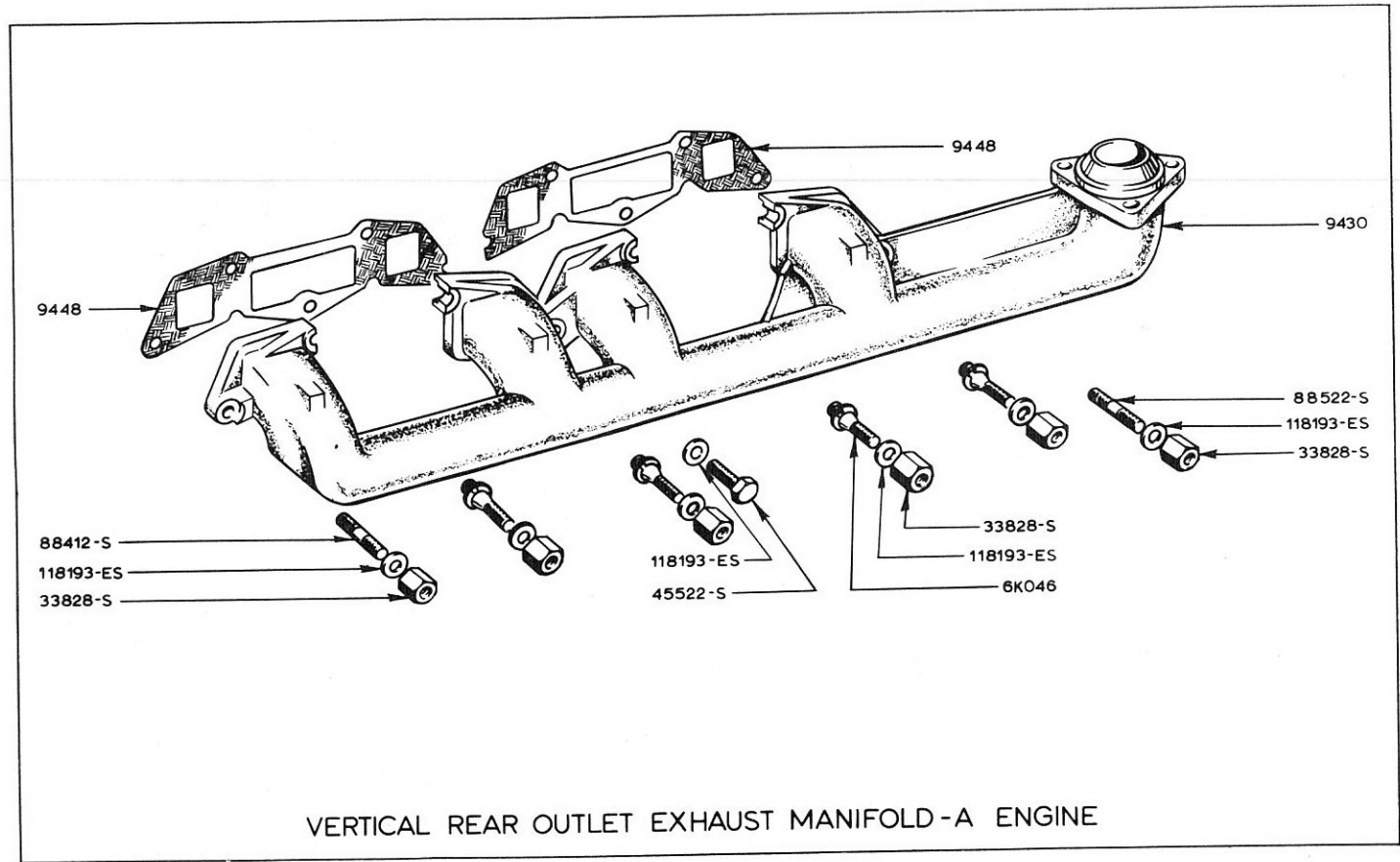


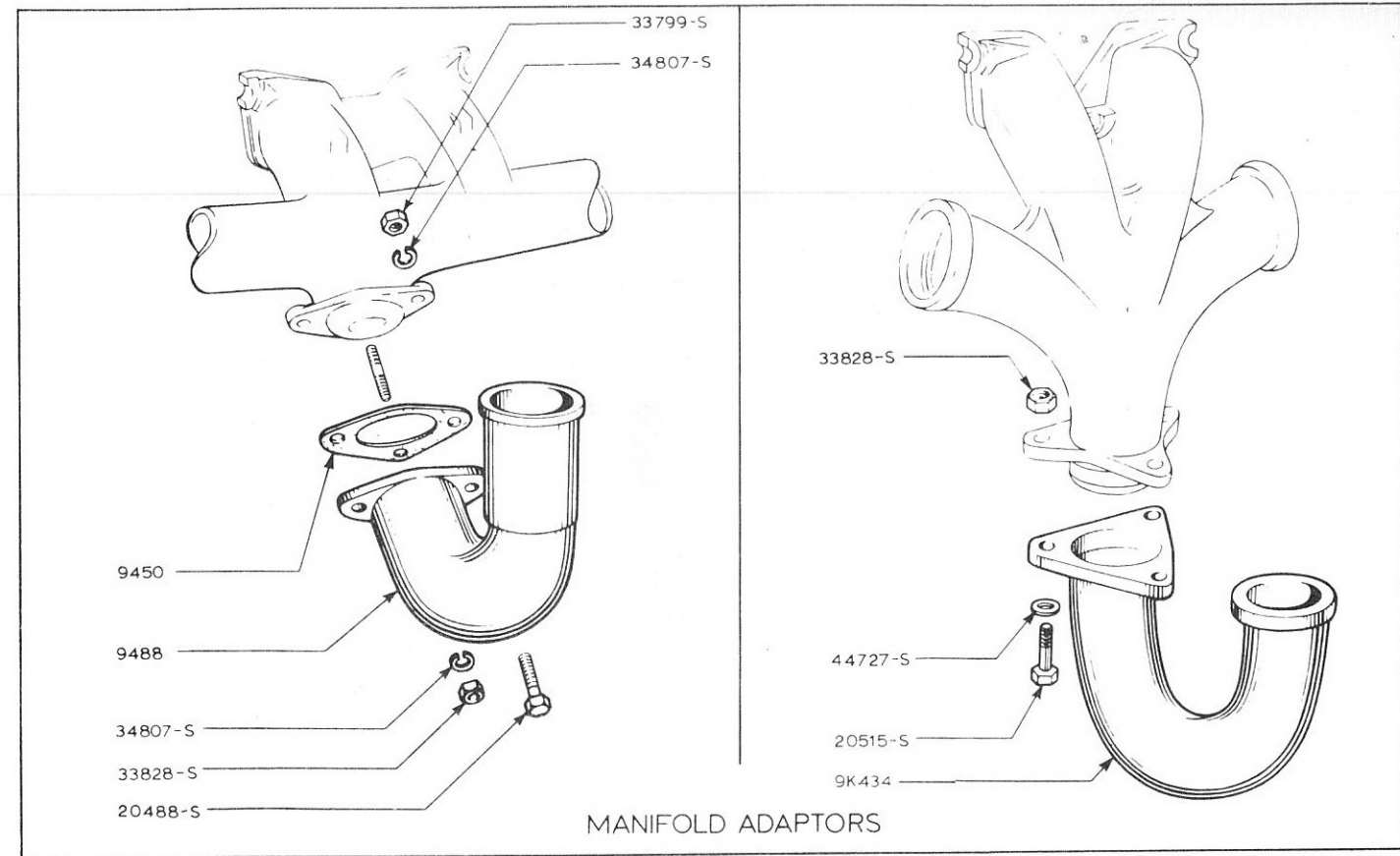
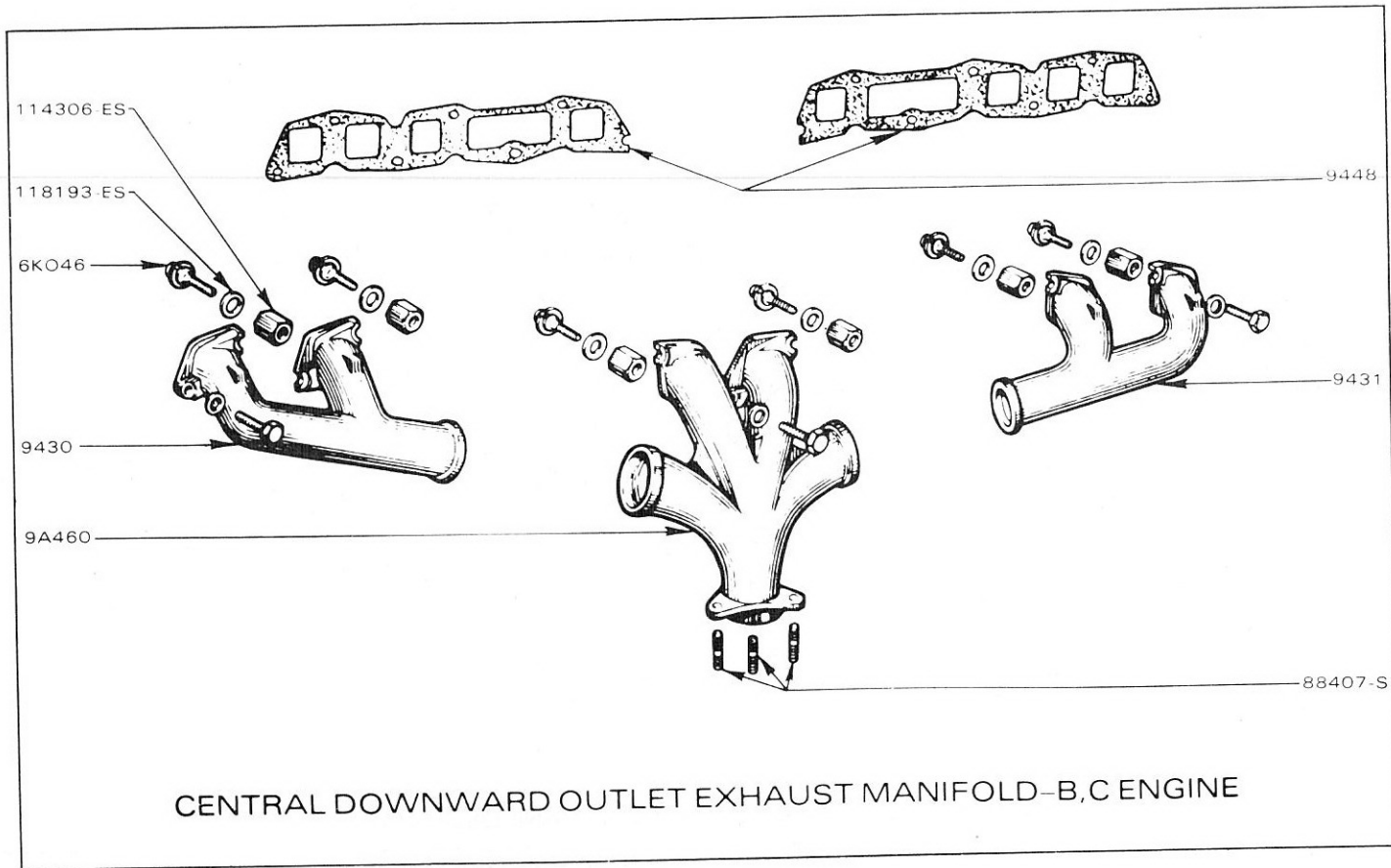


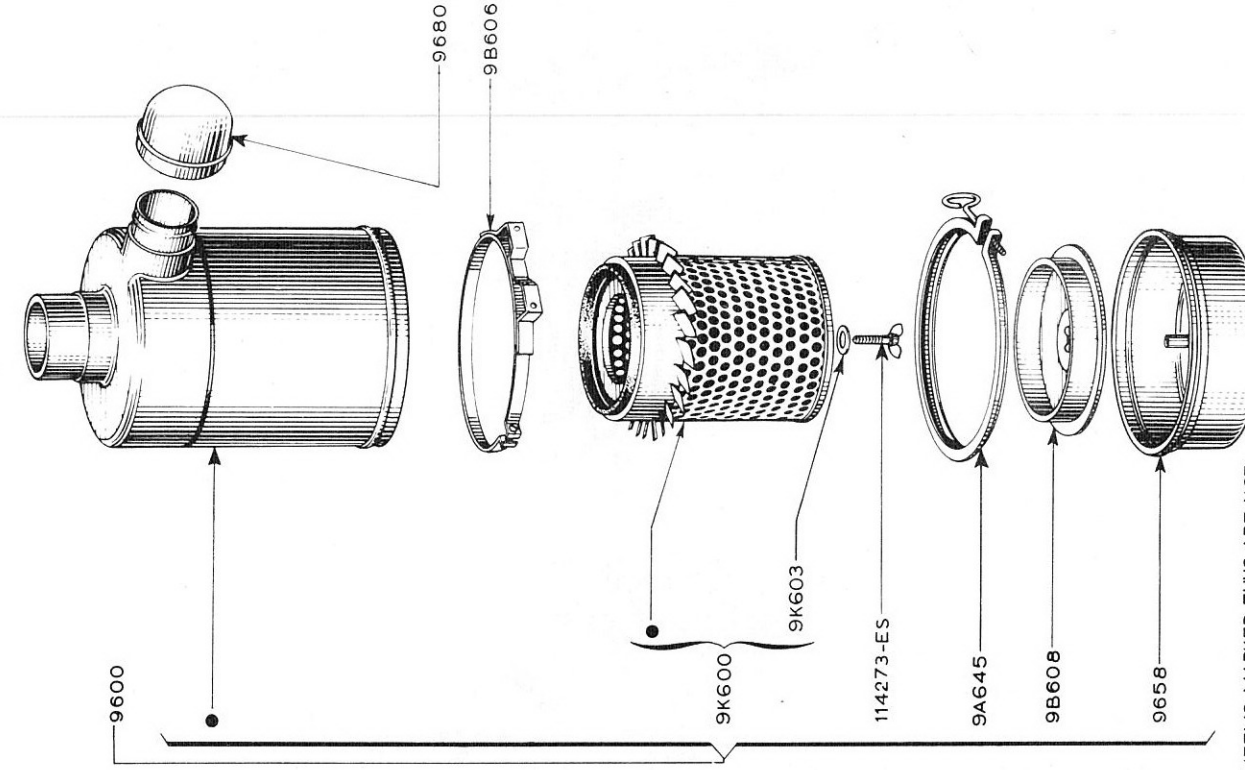
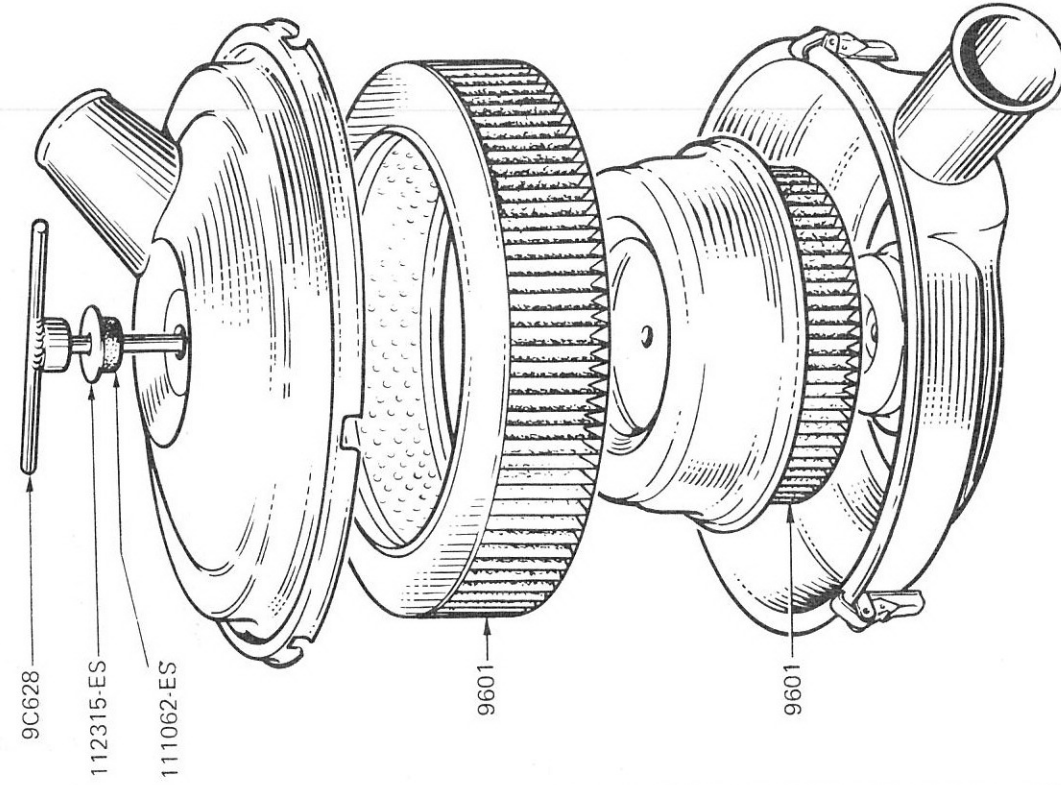
CENTRAL DOWNWARD OUTLET EXHAUST MANIFOLD-A ENGINE



INLET MANIFOLDS-A,B,C ENGINES

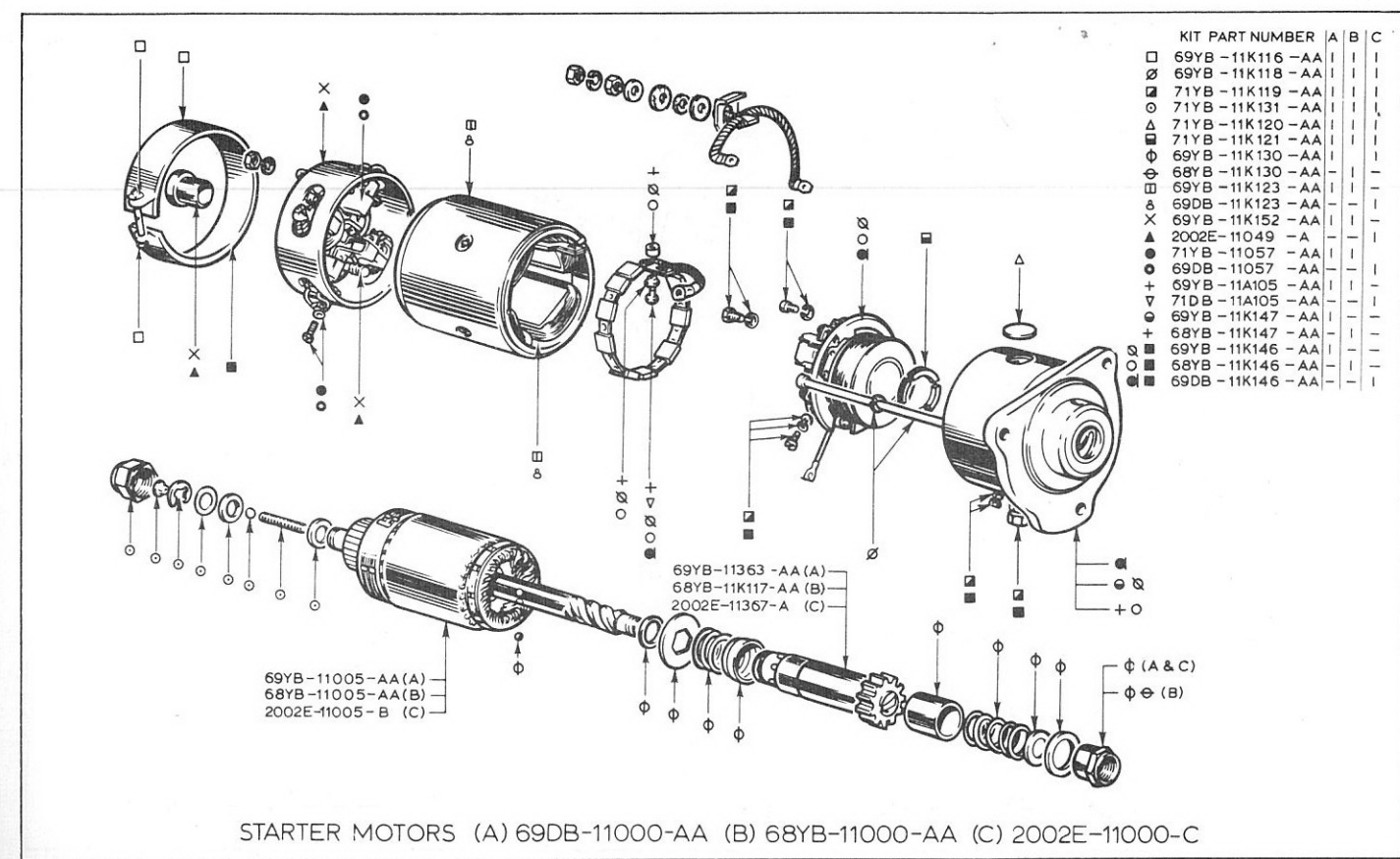
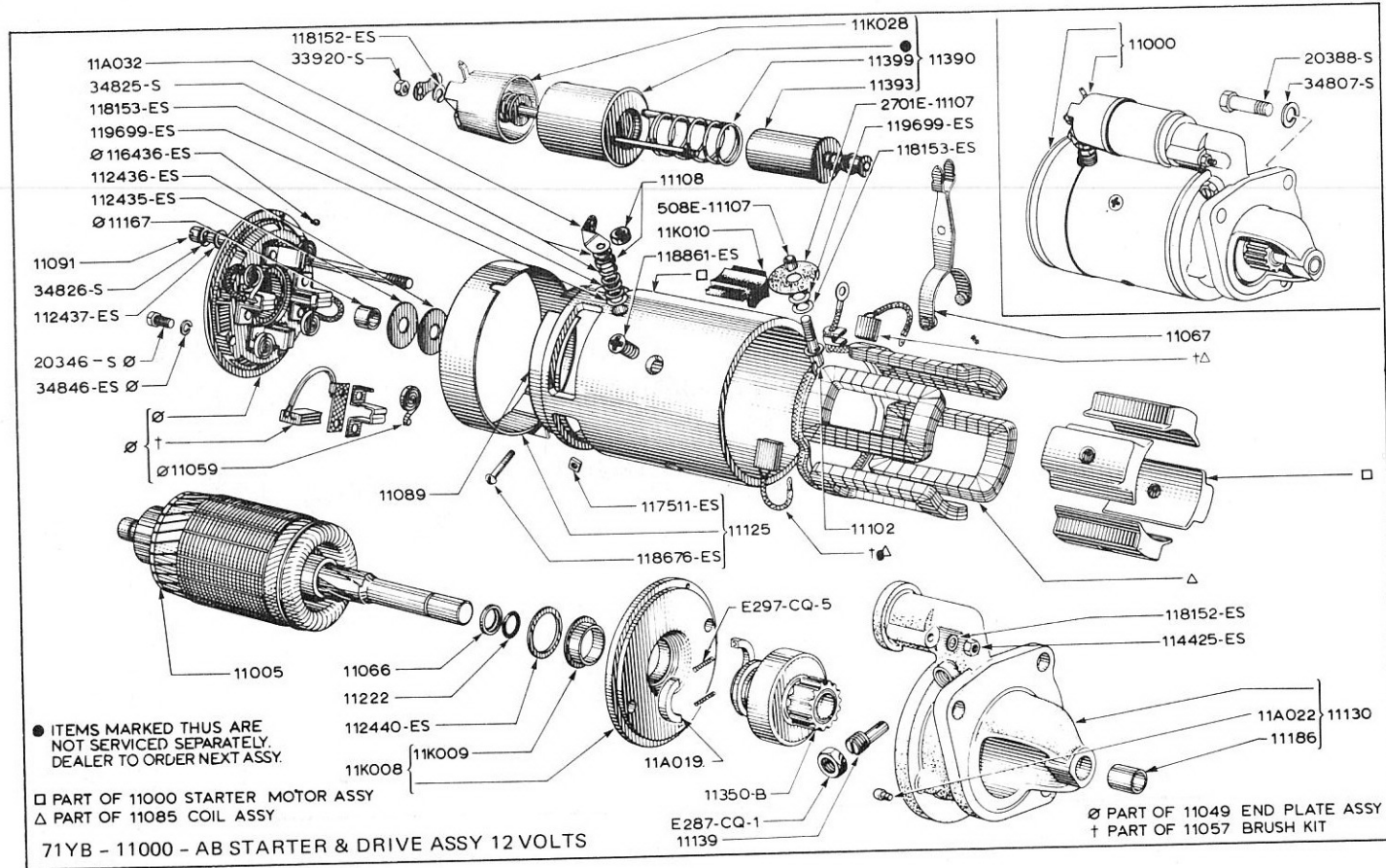


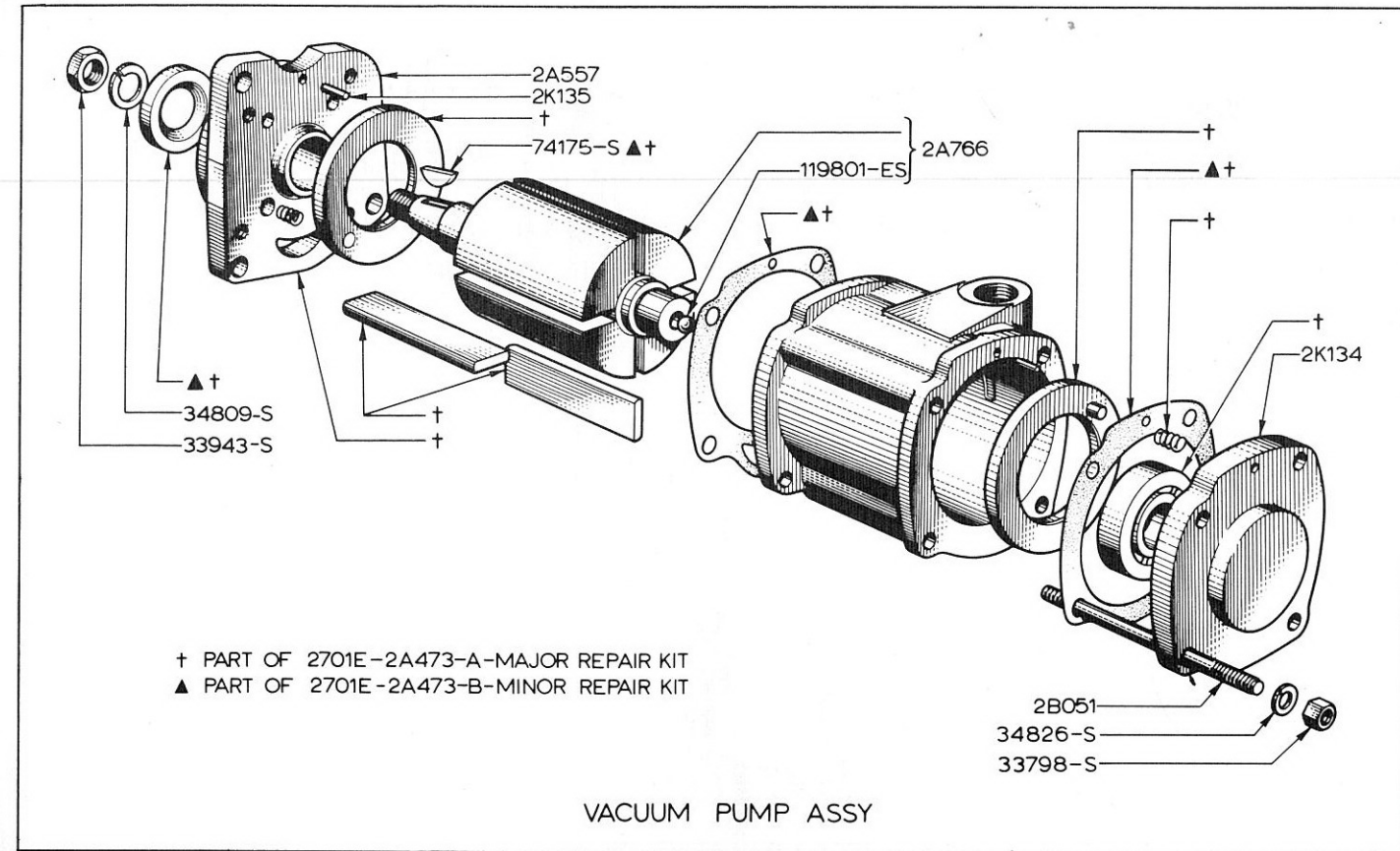
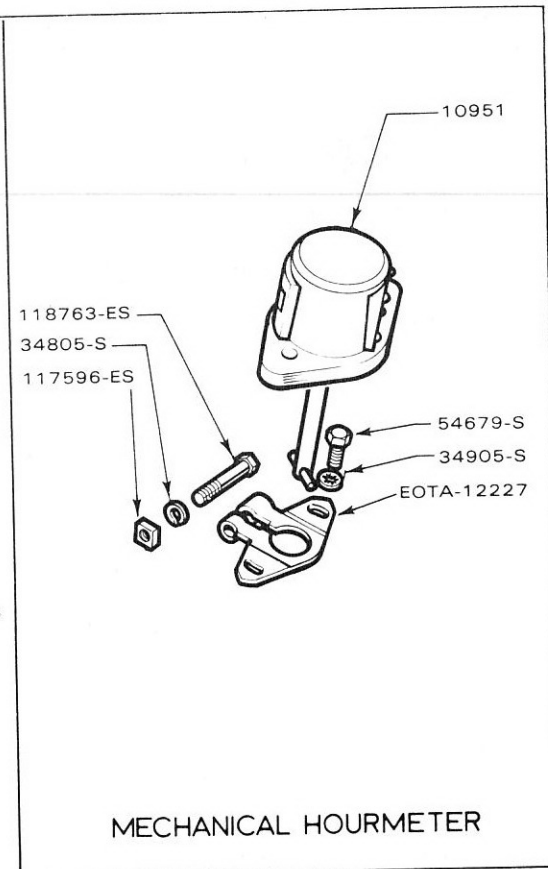
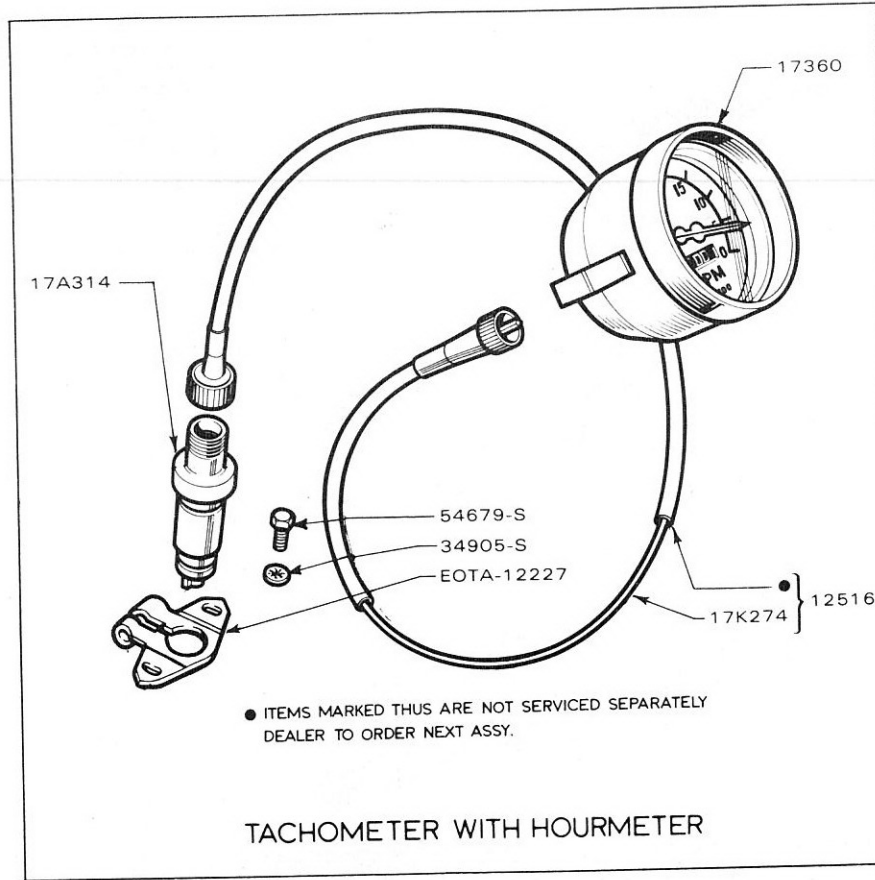




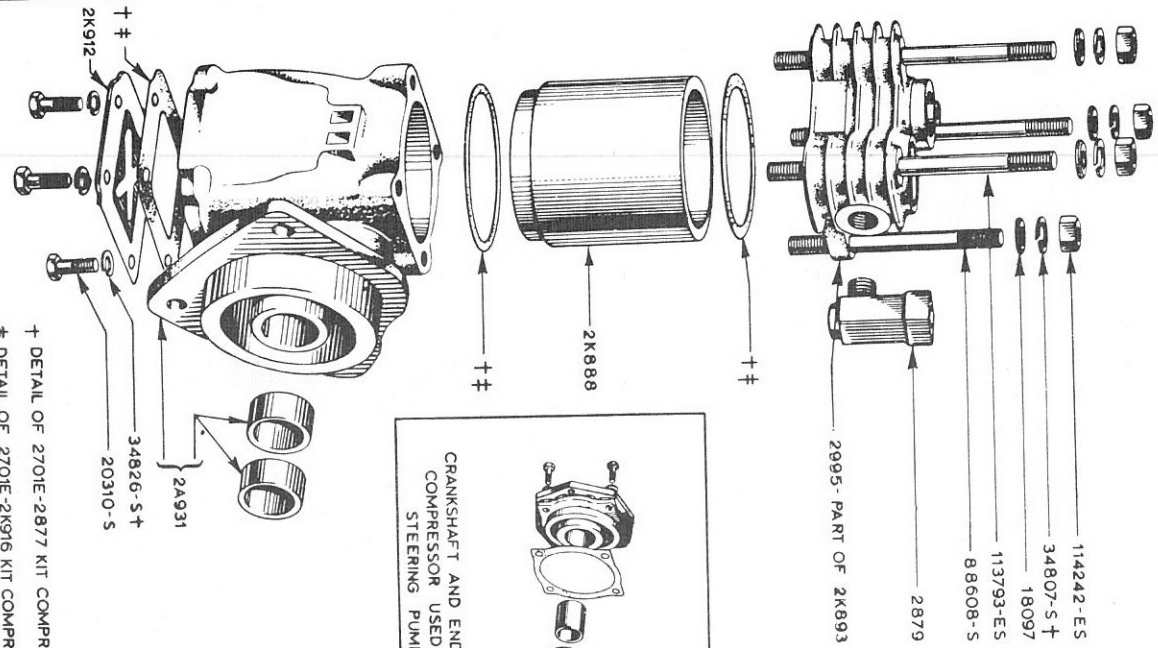
● ITEMS MARKED THUS ARE NOT SERVICED SEPARATELY. DEALER TO ORDER NEXT ASSY.

REMOTE MOUNTED AIR CLEANER INSTALLATION-  
A,B,C, ENGINE



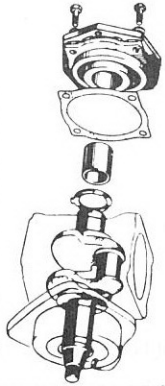


# AIR COMPRESSOR EXTERIOR



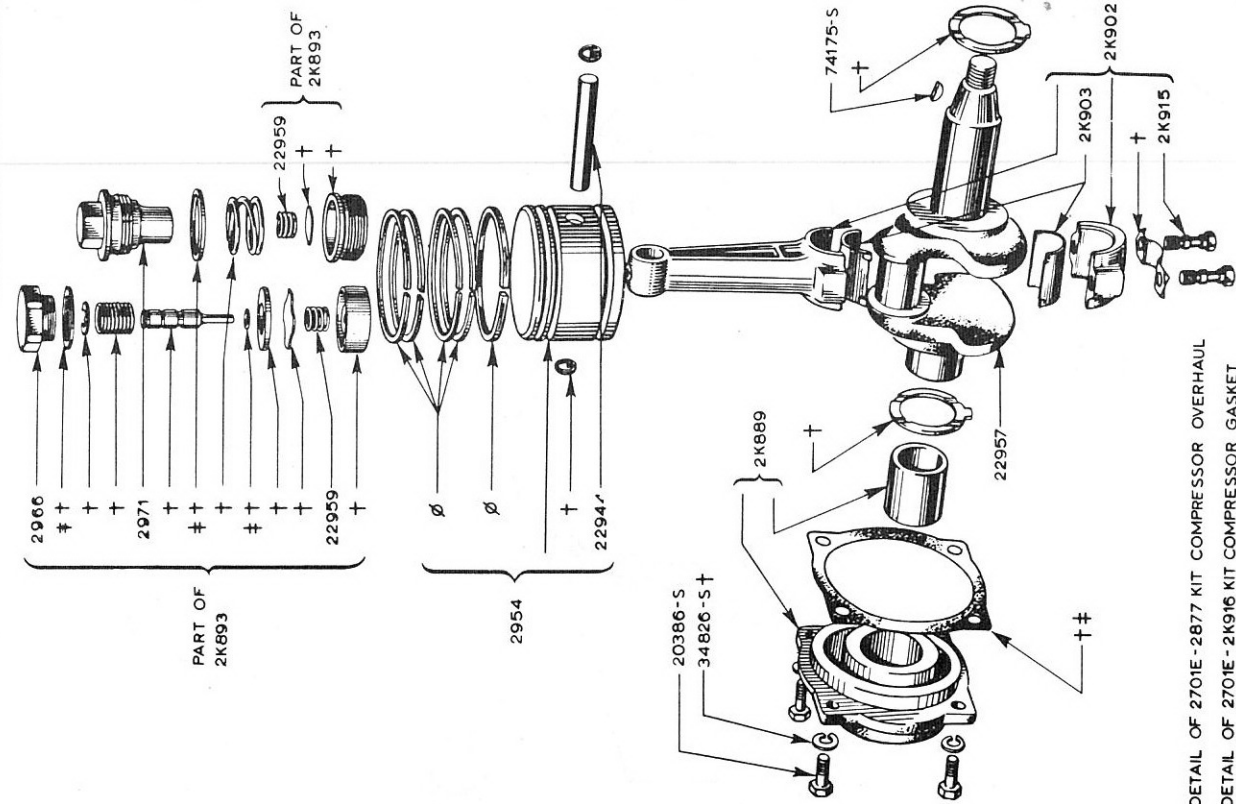
† DETAIL OF 2701E-2877 KIT COMPRESSOR OVERHAUL  
 ‡ DETAIL OF 2701E-2K916 KIT COMPRESSOR GASKET

CRANKSHAFT AND END COVER FOR AIR COMPRESSOR USED WHEN POWER STEERING PUMP FITTED

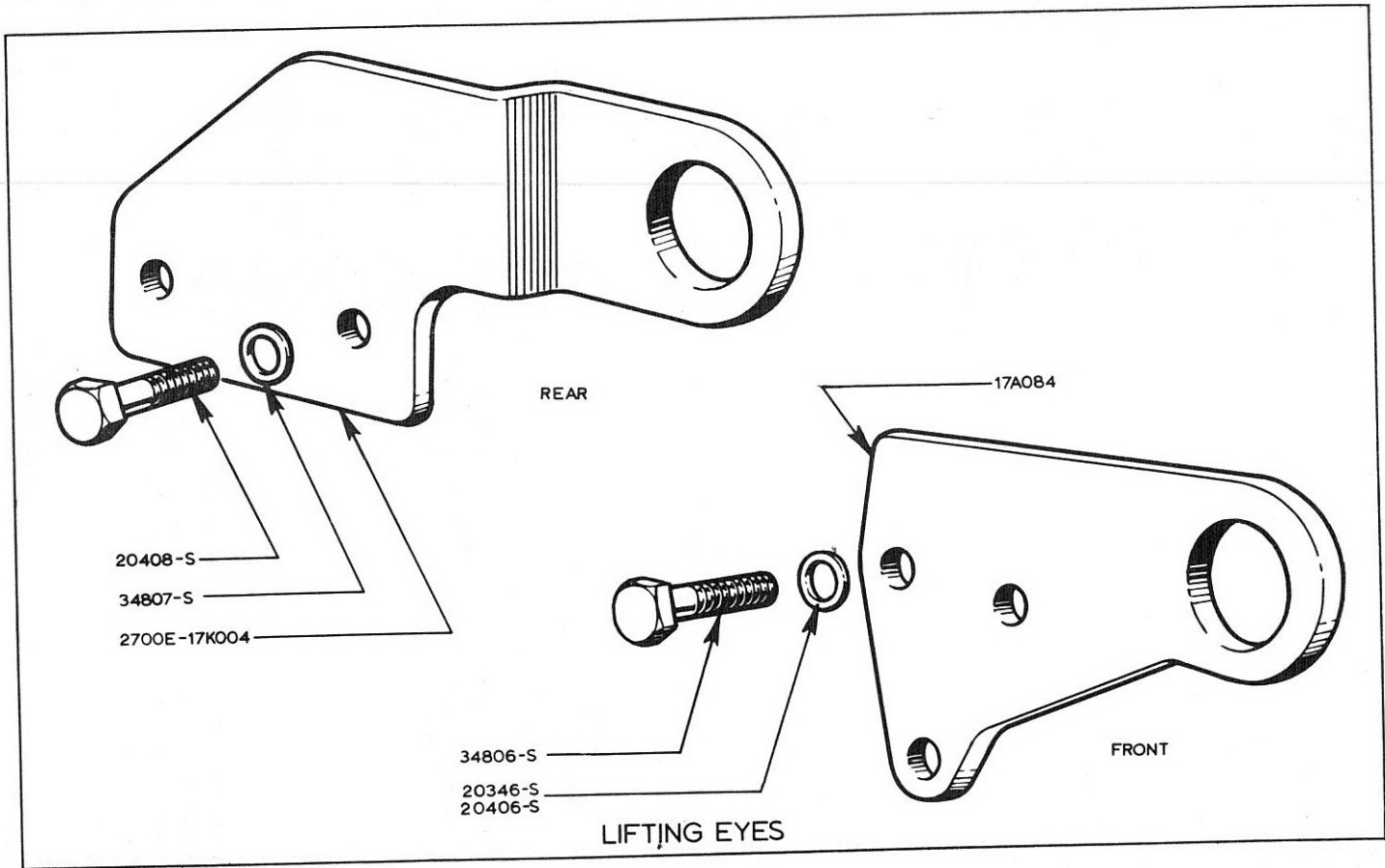


† DETAIL OF 2701E-2877 KIT COMPRESSOR OVERHAUL  
 ‡ DETAIL OF 2701E-2K916 KIT COMPRESSOR GASKET  
 Ø DETAIL OF 2701E-2K917 KIT COMPRESSOR PISTON RING

# AIR COMPRESSOR-INTERIOR



† DETAIL OF 2701E-2877 KIT COMPRESSOR OVERHAUL  
 ‡ DETAIL OF 2701E-2K916 KIT COMPRESSOR GASKET  
 Ø DETAIL OF 2701E-2K917 KIT COMPRESSOR PISTON RING





Published by:— Ford Motor Co. Ltd., Data & Specifications Dept , South Ockendon, Essex, England.  
Printed in England by Lithofast Co. Ltd., Southend-on-Sea, Essex.      JANUARY 1973