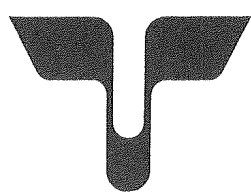
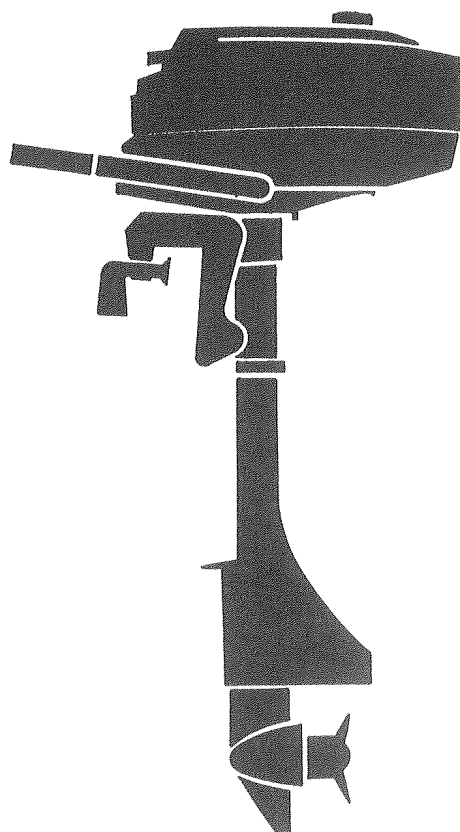


**TOHATSU OUTBOARD MOTORS**



# **PARTS LIST**

---



**M2.5A**

**M3.5A**

**トーハツ株式会社**

**TOHATSU CORPORATION**

OB NO. 002-21023-2

NOV. 1994 MH

## パーツリストのご使用について

1. このパーツリストは、M2.5A/M3.5A を構成している部品を集録したものです。
2. 部品の新設、廃止または、変更が生じた場合は、インフォメーション等にてお知らせ致しますので、その都度、ご訂正ください。
3. アッセンブリまたはキットでの販売部品は、その構成する部品の頭に（\*）印をつけて表わしています。
4. 本文中に記載されている記号は次の様になっています。  
STD : スタンダード  
O/S : オーバーサイズ  
AR : 必要に応じて選択  
SG : シルバーグレー

## EXPLANATION OF PARTS LIST

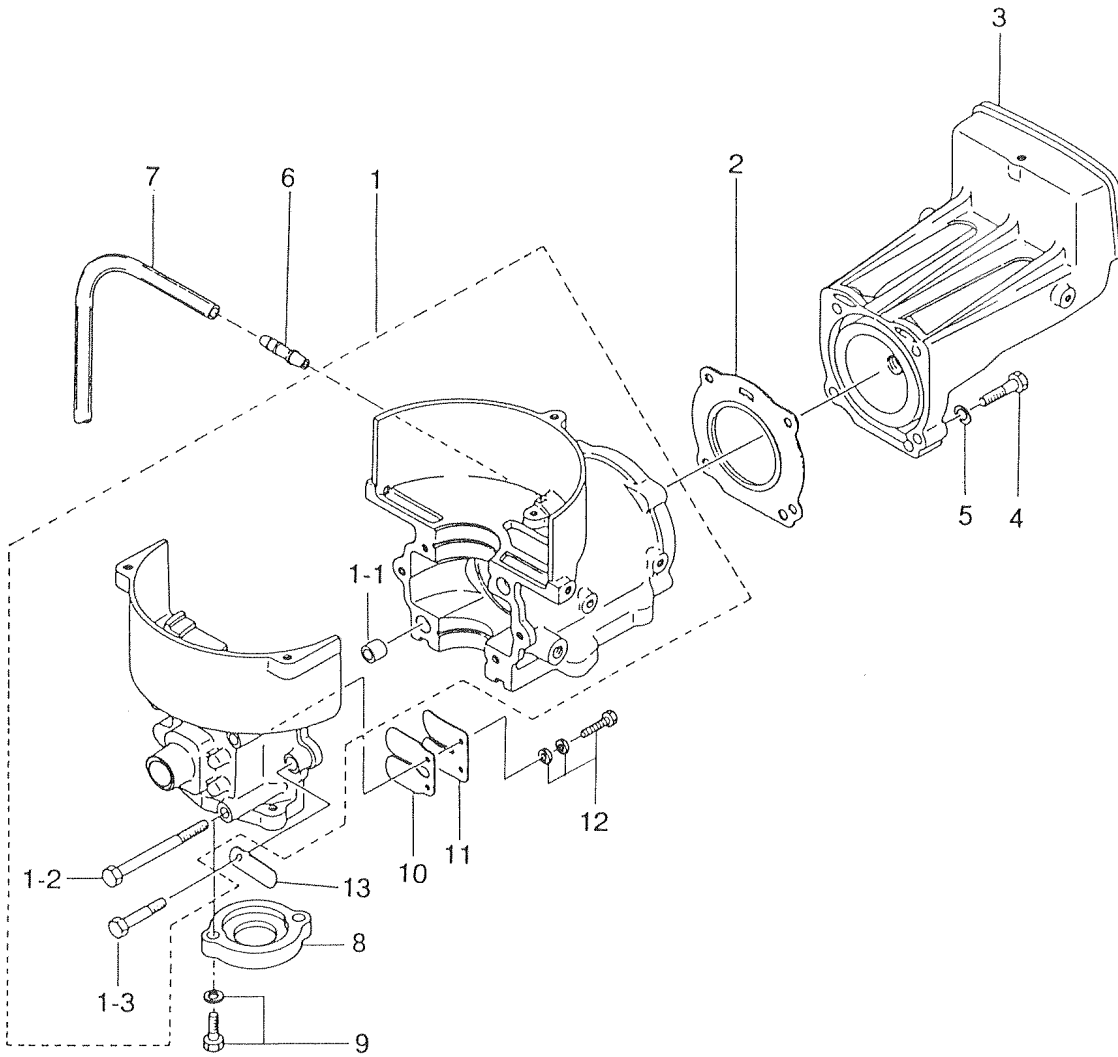
1. This parts list contains M2.5A/M3.5A.
2. Please Keep the Parts List updated each time when receiving the Service Bulletin describing the addition, abolition and/or change of parts.
3. Given mark (\*) to part number shows assembly or kit part.
4. Written mark in this Parts List shows.  
STD : Standard  
O/S : Over size  
AR : As require  
SG : Silver Gray color



目 次  
CONTENTS

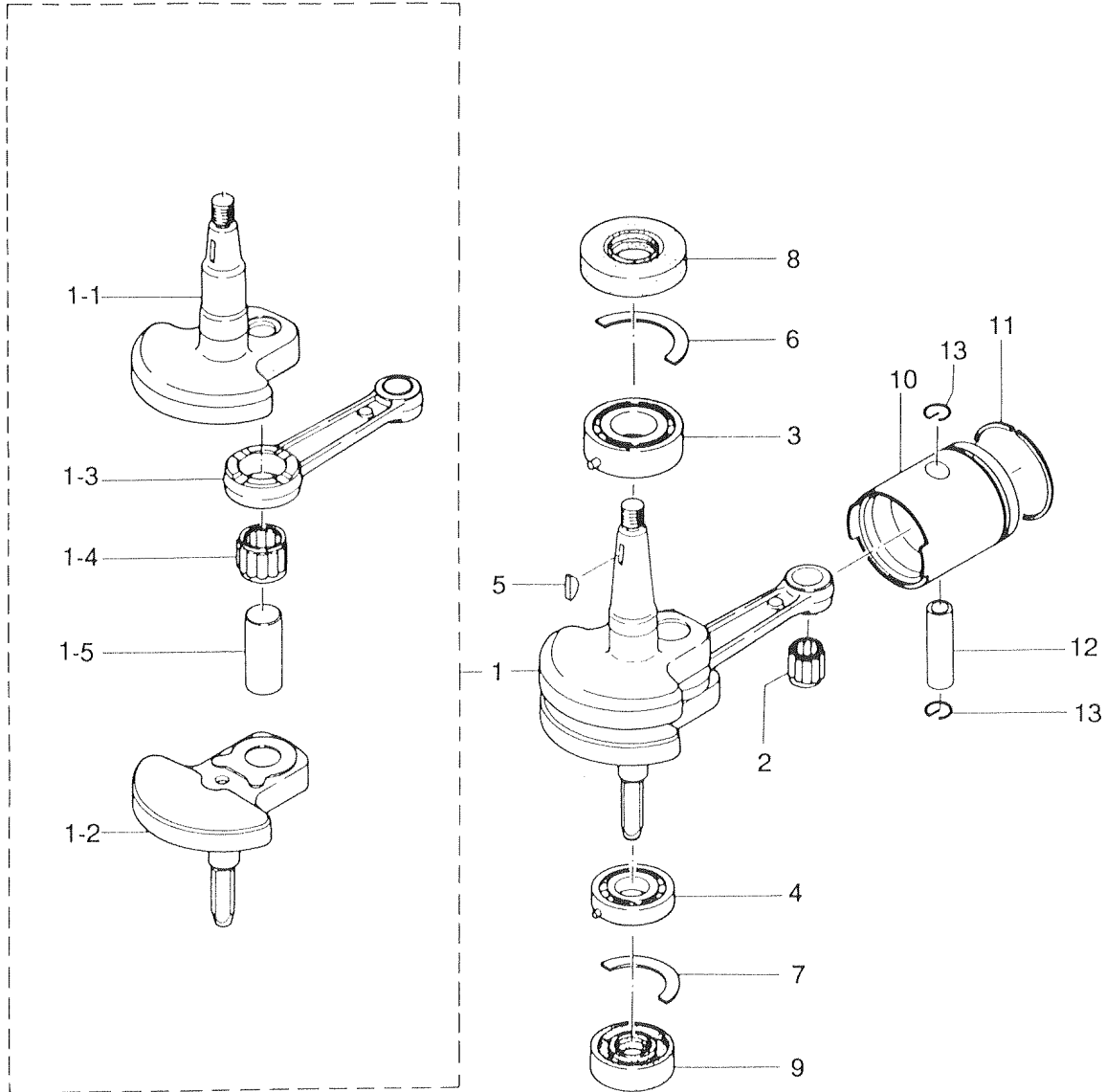
Fig. 1	シリンダクランクケース、リードバルブ CYLINDER CRANK CASE, REED VALVE .....	1
Fig. 2	ピストン、クランクシャフト PISTON, CRANK SHAFT .....	3
Fig. 3	マグネット MAGNETO .....	5
Fig. 4	リコイルスタータ RECOIL STARTER.....	7
Fig. 5	キャブレタ CARBURETOR.....	9
Fig. 6	ドライブシャフトハウジング、ギヤケース・ステアリングハンドル DRIVE SHAFT HOUSING, GEAR CASE & STEERING HANDLE .....	13
Fig. 7	トランスミッション、プロペラ TRANSMISSION, PROPELLER .....	17
Fig. 8	スターンブラケット、スイベルブラケット STERN BRACKET, SWIVEL BRACKET .....	19
Fig. 9	モータカバー・インテグラルフュエルタンク MOTOR COVER & INTEGRAL FUEL TANK .....	21
Fig. 10	オプションパーツ アクセサリー OPTIONAL PARTS ACCESSORIES .....	23
Fig. 11	アッセンブリ、キット ASSEMBLY, KIT .....	25

シリンダクランクケース、リードバルブ  
CYLINDER CRANKCASE, REED





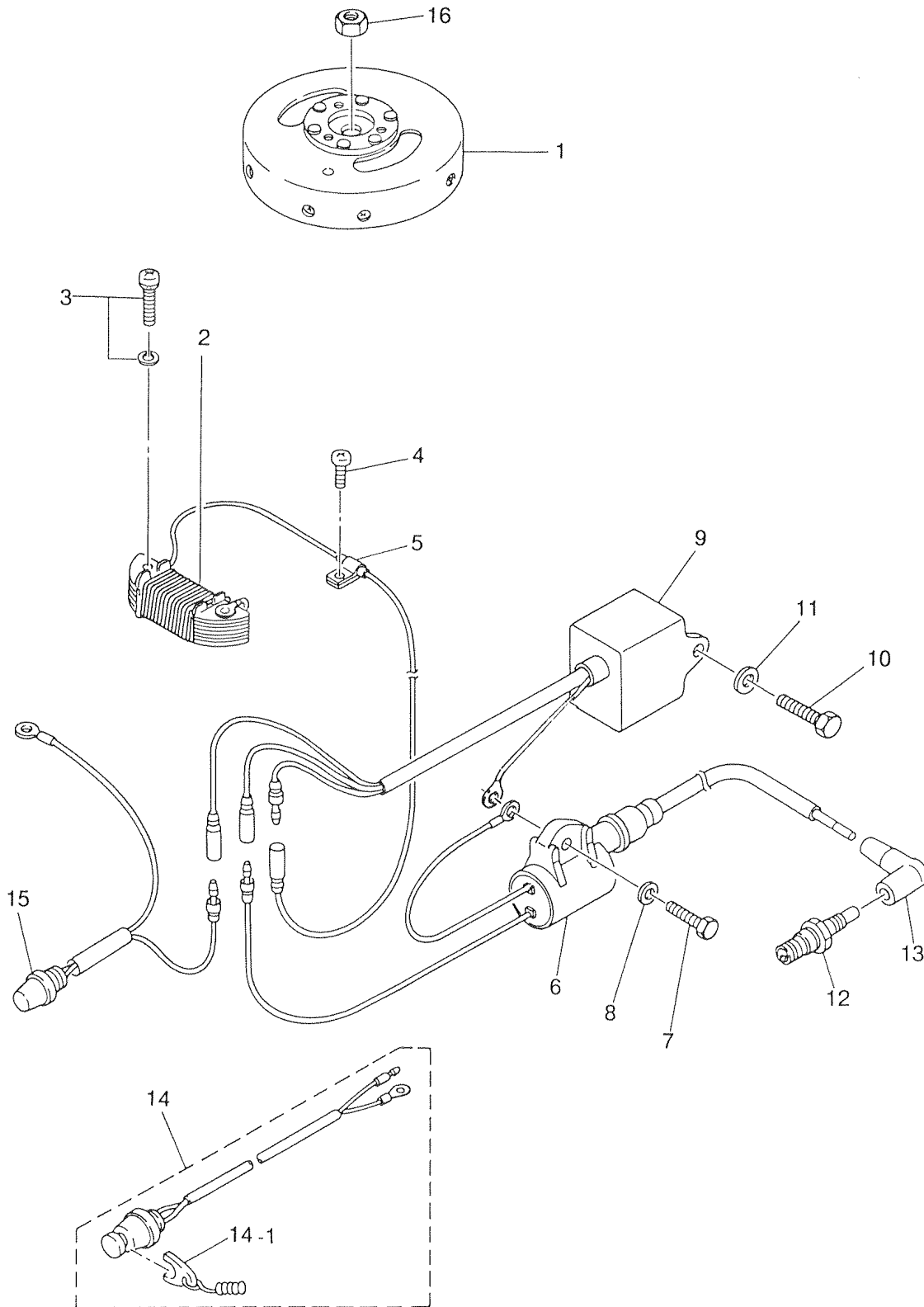
ピストン、クランクシャフト  
PISTON, CRANK SHAFT



見出番号 Ref. No.	部品番号 Part No.	部 品 名 Part Name	個数 Q'ty		備 考 Remarks
			M 3.5 A	M 2.5 A	
2-1	309-00030-0	クランクシャフトアッシ Crankshaft Ass'y	1	-	
	312-00030-0	クランクシャフトアッシ Crankshaft Ass'y	-	1	
2-1-1	309-00031-0	* クランクシャフトA Crankshaft A	1	-	
	312-00031-0	* クランクシャフトA Crankshaft A	-	1	
2-1-2	309-00034-0	* クランクシャフトD Crankshaft D	1	1	
2-1-3	309-00040-0	* コネクティングロッド Connecting Rod	1	1	
2-1-4	309-00043-0	* ニードルベアリング、16-22-12 Needle Bearing, 16-22-12	1	1	
2-1-5	309-00061-0	* クランクピン Crank Pin	1	1	
2-2	309-00042-0	ニードルベアリング、10.5-14-15 Needle Bearing, 10.5-14-15	1	1	
2-3	9643-3-6004	ベアリング、6004 Bearing, 6004	1	1	
2-4	9643-3-6202	ベアリング、6202 Bearing, 6202	1	1	
2-5	309-00131-0	キー、マグネト Key, Magneto	1	1	
2-6	309-00106-0	スラストプレートアッパ Thrust Plate Upper	1	1	
2-7	309-00107-0	スラストプレートロウ Thrust Plate Lower	1	1	
2-8	309-00121-0	オイルシール、20-42-8 Oil Seal, 20-42-8	1	1	
2-9	309-00122-0	オイルシール、15-35-15 Oil Seal, 15-35-15	1	1	
2-10	309-00001-0	ピストン(STD) Piston (STD)	1	1	
	309-00004-0	ピストン(0.5 O/S) Piston (0.5 O/S)	1	1	オプション Option
2-11	302-00011-0	ピストンリング(STD) Piston Ring (STD)	1	1	
	302-00014-0	ピストンリング(0.5 O/S) Piston Ring (0.5 O/S)	1	1	オプション Option
2-12	309-00021-0	ピストンピン Piston Pin	1	1	
2-13	309-00024-1	クリップ Clip	2	2	

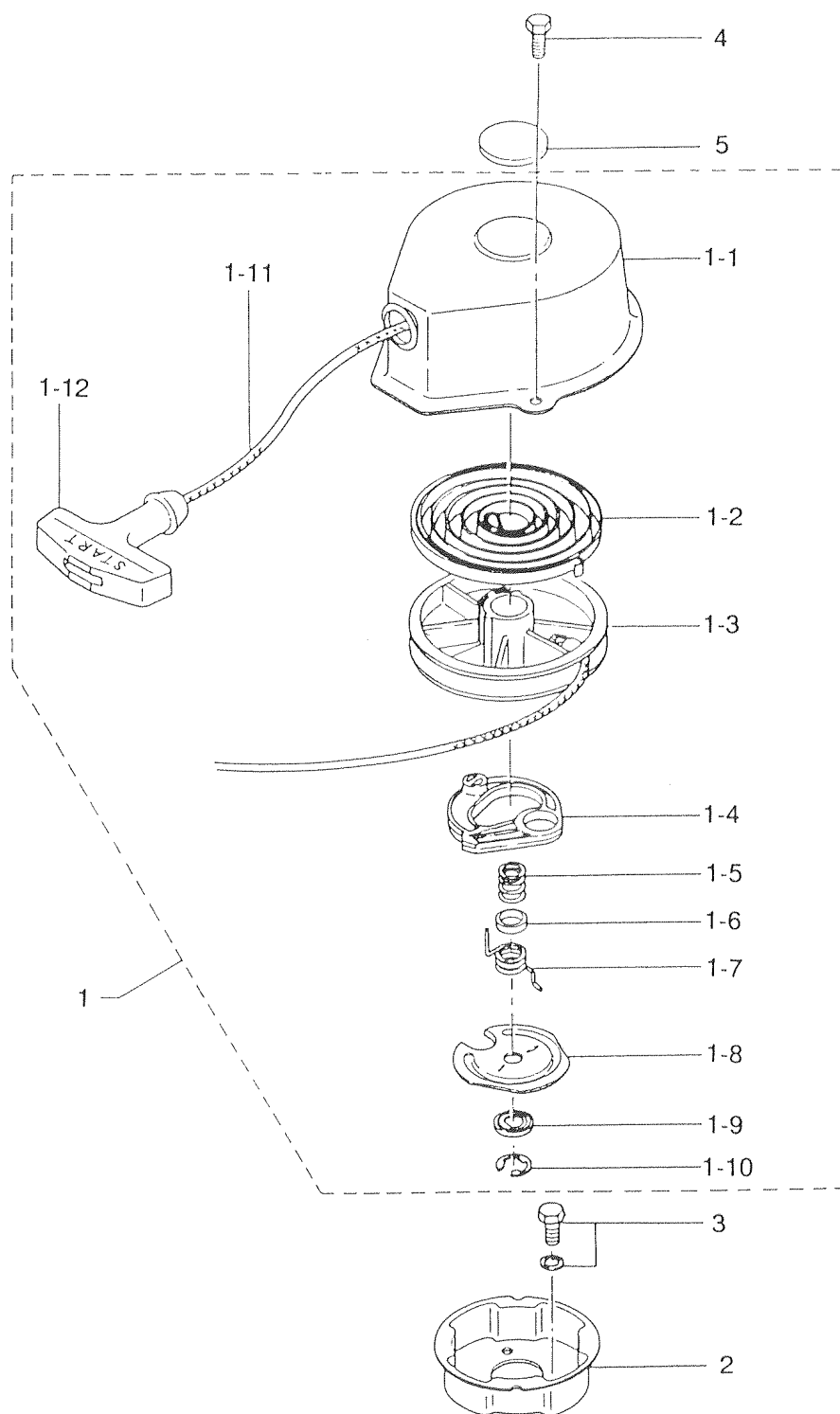


マグネト  
Fig. 3 MAGNETO



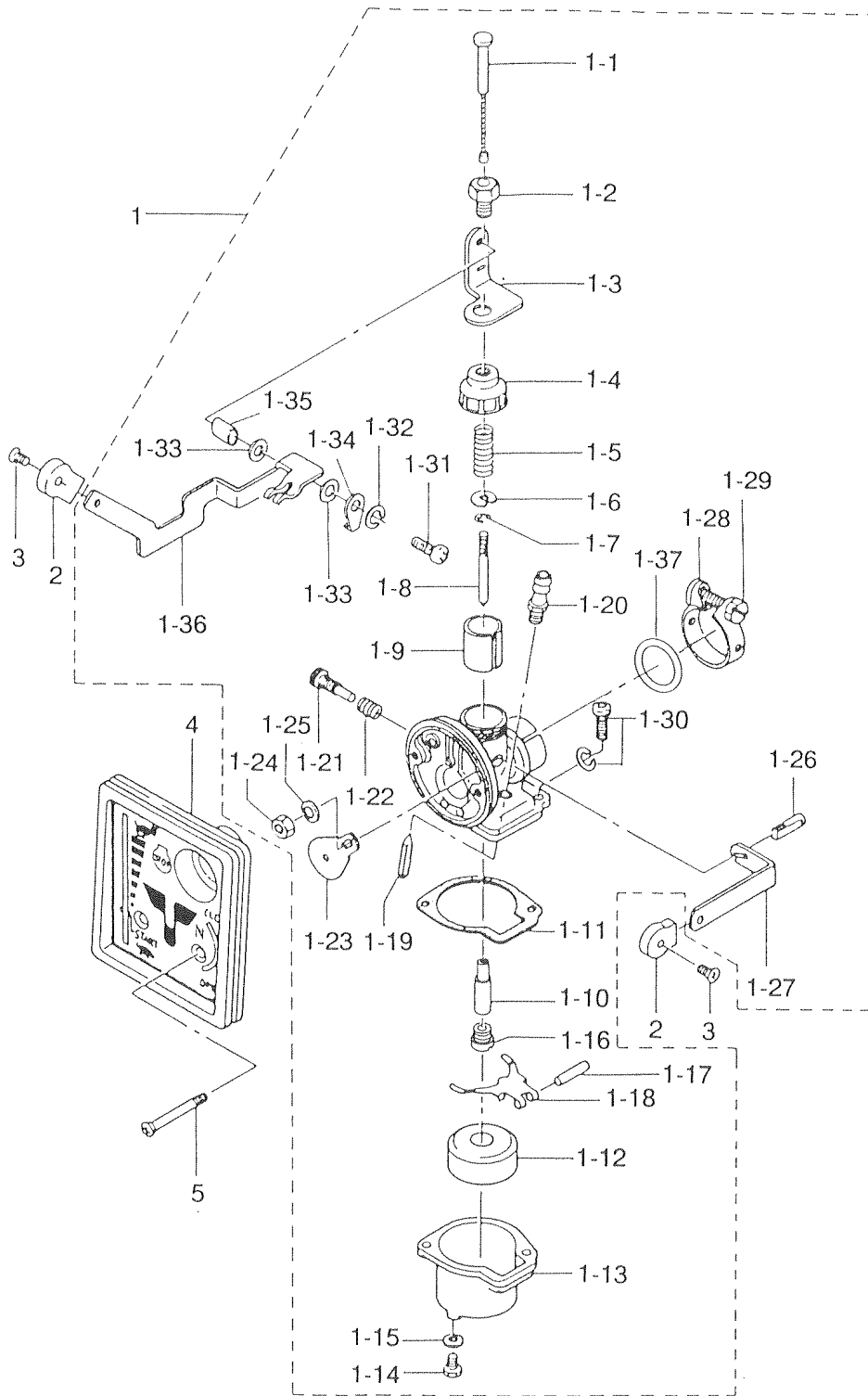


リコイルスタータ  
Fig. 4 RECOIL STARTER



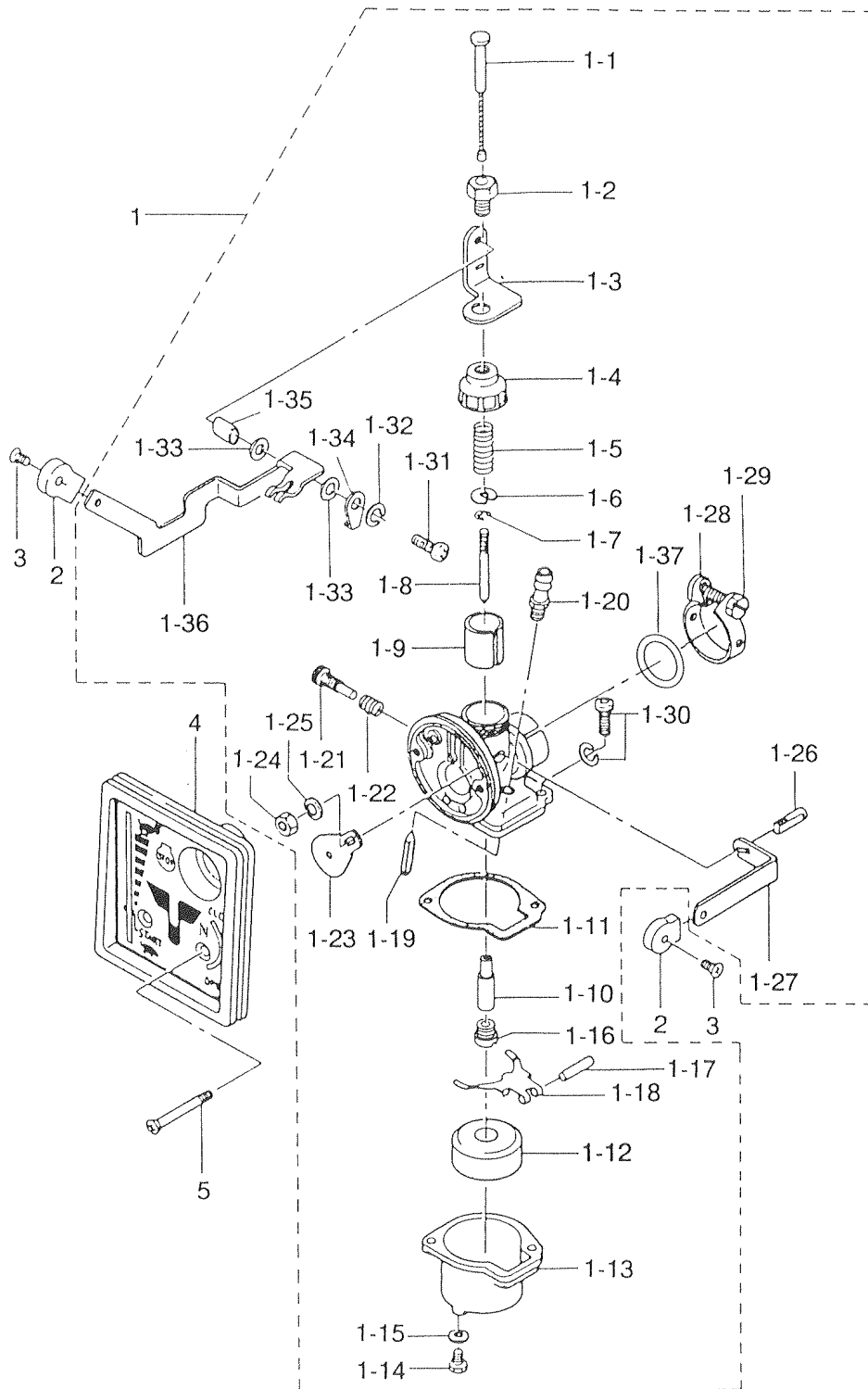


キャブレタ  
Fig. 5 CARBURETOR



見出番号 Ref. No.	部品番号 Part No.	部 品 名 Part Name	個数 Q'ty		備 考 Remarks
			M 3.5 A	M 2.5 A	
5-1	3F0-03100-1	キャブレタアッシ Carburetor Ass'y	1	—	
	3D5-03100-2	キャブレタアッシ Carburetor Ass'y	—	1	
5-1-1	309-03170-0	* スロットルワイヤアッシ Throttle Wire Ass'y	1	1	
5-1-2	309-03178-0	* ボルト、スロットルレバーホルダ Bolt, Throttle Lever Holder	1	1	
5-1-3	309-03173-0	* ホルダ、スロットルレバー Holder, Throttle Lever	1	1	
5-1-4	309-03101-0	* キャップ、キャブレタボデ Cap, Carburetor Body	1	1	
5-1-5	309-03107-0	* スプリング、スロットルバルブ Spring, Throttle Valve	1	1	
5-1-6	309-03108-0	* スプリングレシーバ Spring Receiver	1	1	
5-1-7	309-03154-0	* クリップ、ジェットニードル Clip, Jet Needle	1	1	
5-1-8	3F0-03153-1	* ジェットニードル Jet Needle	1	—	
	3D5-03153-1	* ジェットニードル Jet Needle	—	1	
5-1-9	309-03106-0	* スロットルバルブ Throttle Valve	1	1	
5-1-10	309-03155-1	* ニードルジェット Needle Jet	1	1	
5-1-11	309-03121-0	* ガasket、フロートチャンバ Gasket, Float Chamber	1	1	
5-1-12	309-03125-0	* フロート Float	1	1	
5-1-13	309-03120-0	* フロートチャンバ Float Chamber	1	1	
5-1-14	309-03192-0	* ドレンスクリュ Drain Screw	1	1	
5-1-15	309-03193-0	* ガasket、ドレンスクリュ Gasket, Drain Screw	1	1	
5-1-16	309-03151-1	* メインジェット Main Jet	1	1	
5-1-17	309-03126-0	* ピン、フロートヒンジ Pin, Float Hinge	1	1	
5-1-18	309-03127-0	* フロートヒンジ Float Hinge	1	1	
5-1-19	309-03147-0	* ニードルバルブ Needle Valve	1	1	
5-1-20	309-03148-0	* シート、ニードルバルブ Seat, Needle Valve	1	1	
5-1-21	309-03156-0	* スローストップスクリュ Slow Stop Screw	1	1	
5-1-22	309-03157-0	* スプリング、スローストップスクリュ Spring, Slow Stop Screw	1	1	
5-1-23	309-03161-0	* チョークプレート Choke Plate	1	1	
5-1-24	332-03104-0	* ナット、チョークプレート Nut, Choke Plate	1	1	
5-1-25	941303-0600	* ワッシャ Washer	1	1	
5-1-26	309-03163-0	* シャッターボルト Shutter Bolt	1	1	
5-1-27	309-03164-0	* シャッターレバー Shutter Lever	1	1	

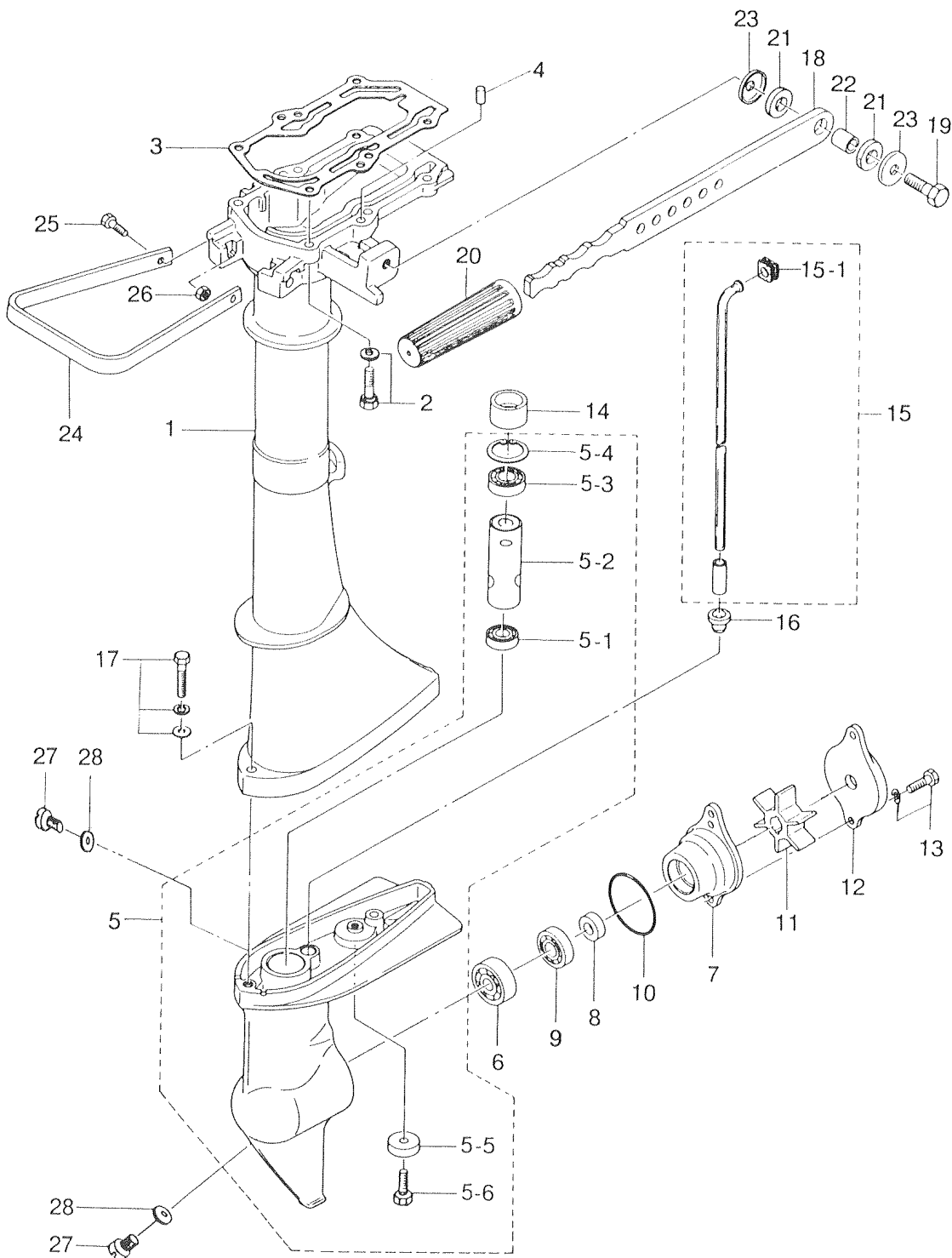
キャブレタ  
Fig. 5 CARBURETOR





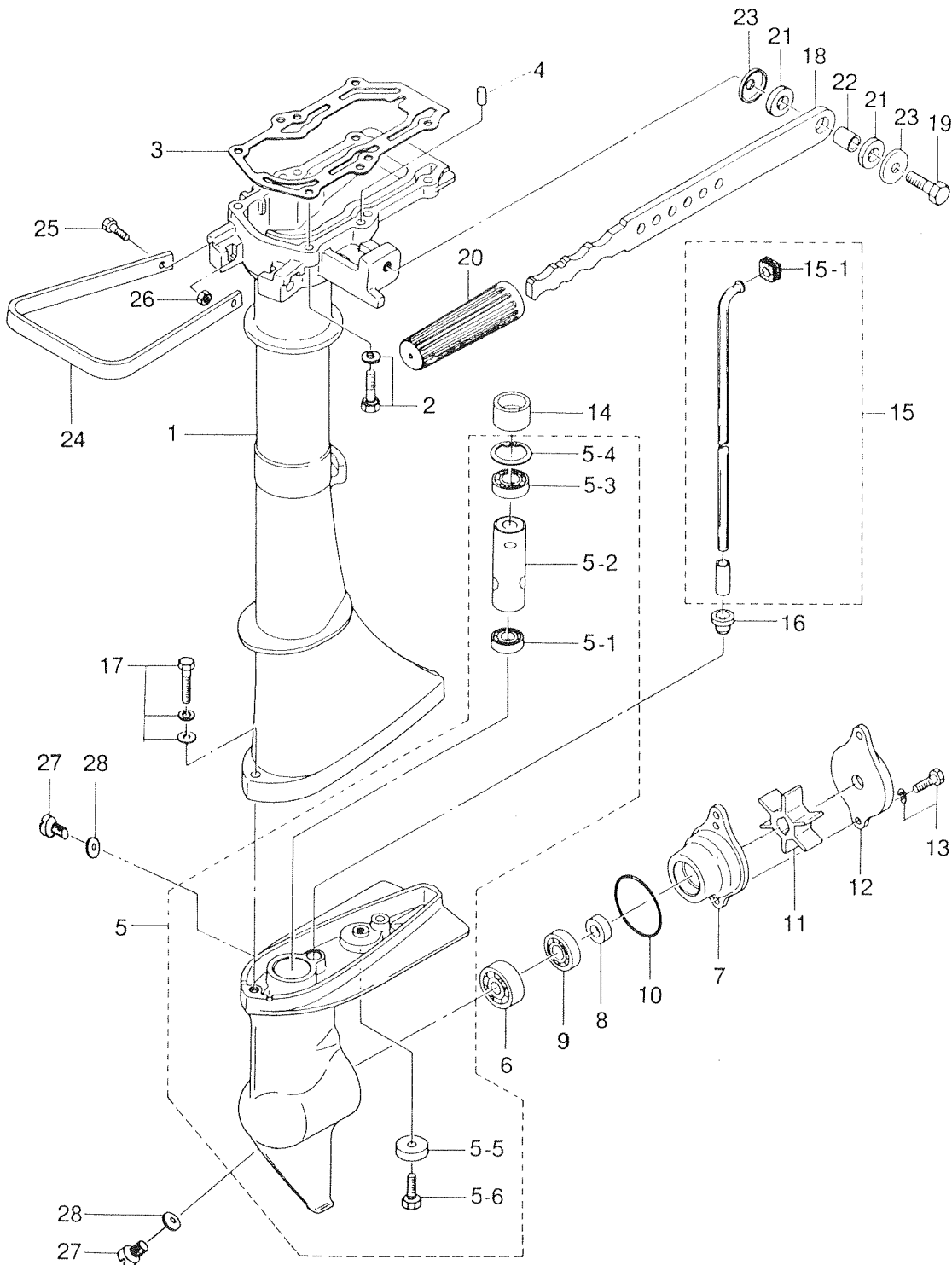


ドライブシャフトハウジング、ギヤケース・ステアリングハンドル  
 Fig. 6 DRIVE SHAFT HOUSING, GEAR CASE & STEERING HANDLE



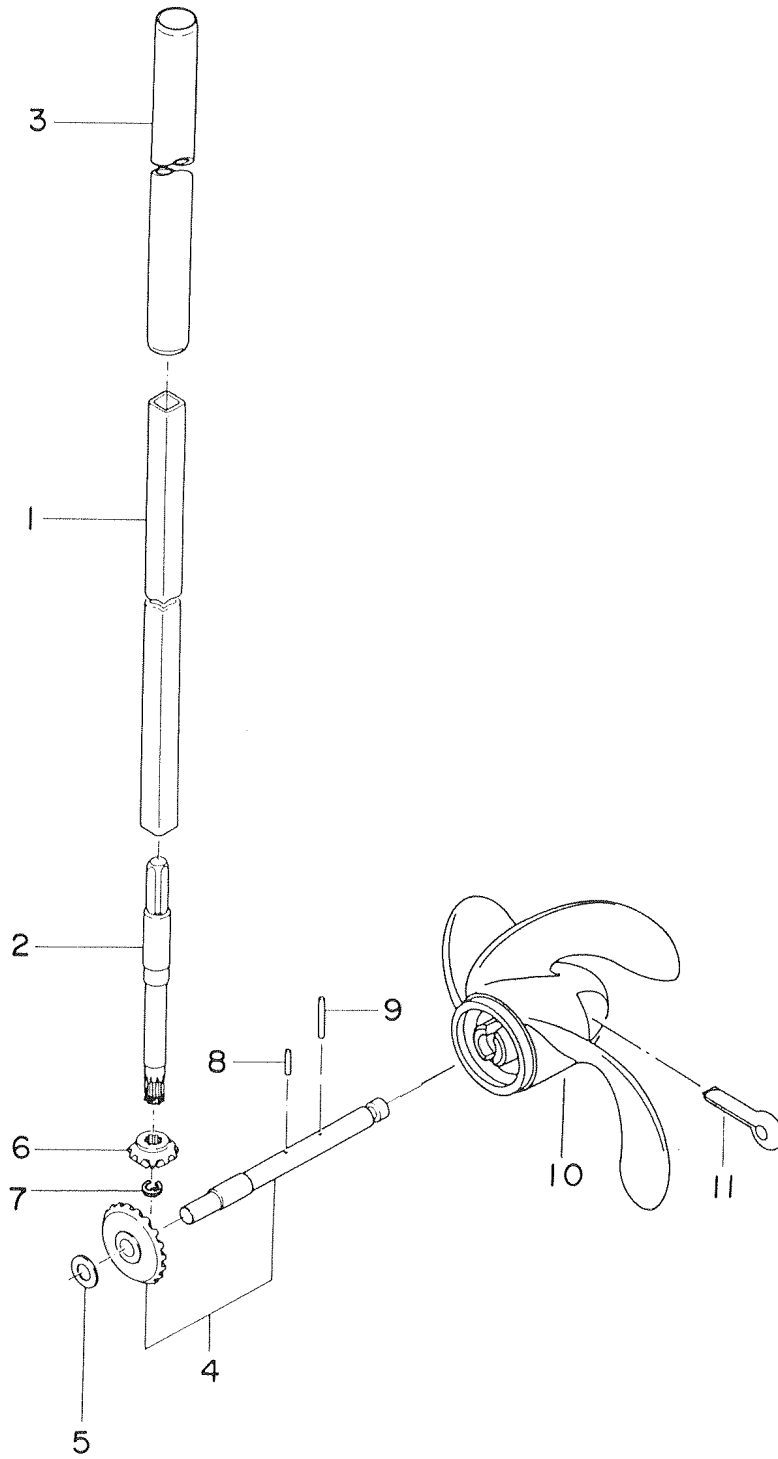
見出番号 Ref. No.	部品番号 Part No.	部 品 名 Part Name	個数 Q'ty		備 考 Remarks
			M 3.5 A	M 2.5 A	
6-1	309S61020-2	ドライブシャフトハウジングS Drive Shaft Housing S	1	1	SG
	309S61030-2	ドライブシャフトハウジングL Drive Shaft Housing L	1	1	SG
6-2	910103-5625	ボルト Bolt	6	6	
6-3	309-61012-1	ガスケット、ドライブシャフトハウジング Gasket, Drive Shaft Housing	1	1	
6-4	345-01111-0	ダウエルピン、6-12 Dowel Pin, 6-12	2	2	
6-5	309S60000-2	ギヤケースアッシ Gear Case Ass'y	1	1	SG
6-5-1	9601-0-6000	* ベアリング、6000 Bearing, 6000	1	1	
6-5-2	309-64321-0	* スペーサ、ドライブシャフトベアリング Spacer, Drive Shaft Bearing	1	1	
6-5-3	9601-0-6001	* ベアリング、6001 Bearing, 6001	1	1	
6-5-4	945002-2800	* Cリング、D=28 C-Ring, D=28	1	1	
6-5-5	338-60218-2	* アノード Anode	1	1	
6-5-6	910103-0616	* ボルト Bolt	1	1	
6-6	9601-0-6300	ベアリング、6300 Bearing, 6300	1	1	
6-7	309S65010-1	ウォータポンプケース Water Pump Case	1	1	SG
6-8	309-60111-0	オイルシール、12-24-8 Oil Seal, 12-24-8	1	1	
6-9	9601-0-6001	ベアリング、6001 Bearing, 6001	1	1	
6-10	309-65015-0	Oリング、1.5-47.75 O-Ring, 1.5-47.75	1	1	
6-11	309-65021-0	インペラ、ウォータポンプ Impeller, Water Pump	1	1	
6-12	309S60101-1	ギヤケースヘッド Gear Case Head	1	1	SG
6-13	910103-5620	ボルト Bolt	2	2	
6-14	309-60223-0	オイルシール、13-28.1-18 Oil Seal, 13-28.1-18	1	1	
6-15	309-65100-0	ウォータチューブアッシS Water Tube Ass'y S	1	1	
	309-65110-0	ウォータチューブアッシL Water Tube Ass'y L	1	1	
6-15-1	309-65031-1	* グロメットアッパ、ウォータチューブ Grommet Upper, Water Tube	1	1	
6-16	309-65032-0	グロメットロワ、ウォータチューブ Grommet Lower, Water Tube	1	1	
6-17	910103-7630	ボルト Bolt	2	2	
6-18	309S63011-0	ステアリングハンドル Steering Handle	1	1	SG
6-19	910103-0830	ボルト Bolt	1	1	
6-20	309-63012-0	グリップ、ステアリングハンドル Grip, Steering Handle	1	1	
6-21	309-63024-0	ダンパラバ、ステアリングハンドル Damper Rubber, Steering Handle	2	2	

ドライブシャフトハウジング、ギヤケース・ステアリングハンドル  
 Fig. 6 DRIVE SHAFT HOUSING, GEAR CASE & STEERING HANDLE



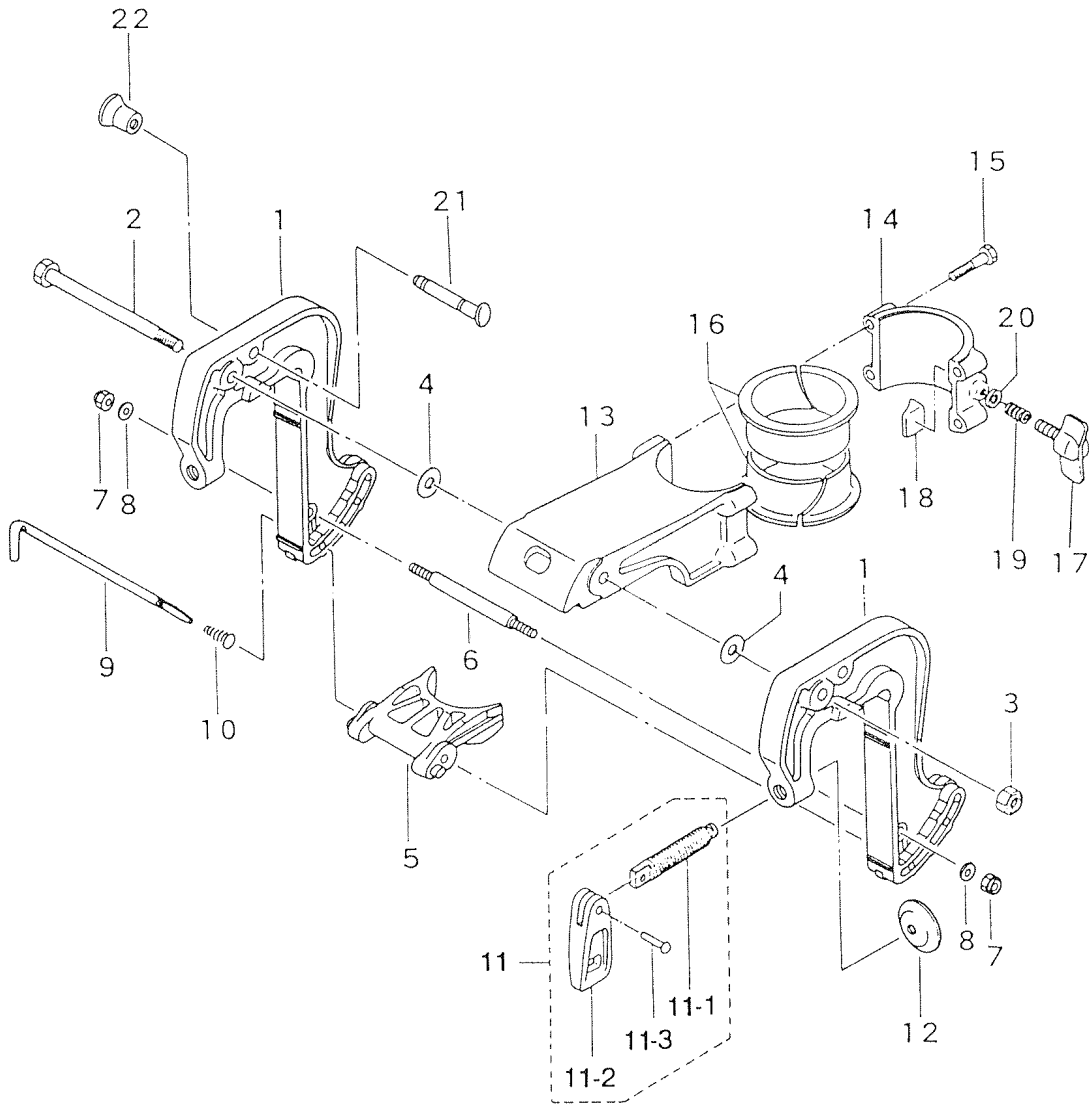


トランスミッション、プロペラ  
Fig. 7 TRANSMISSION, PROPELLER





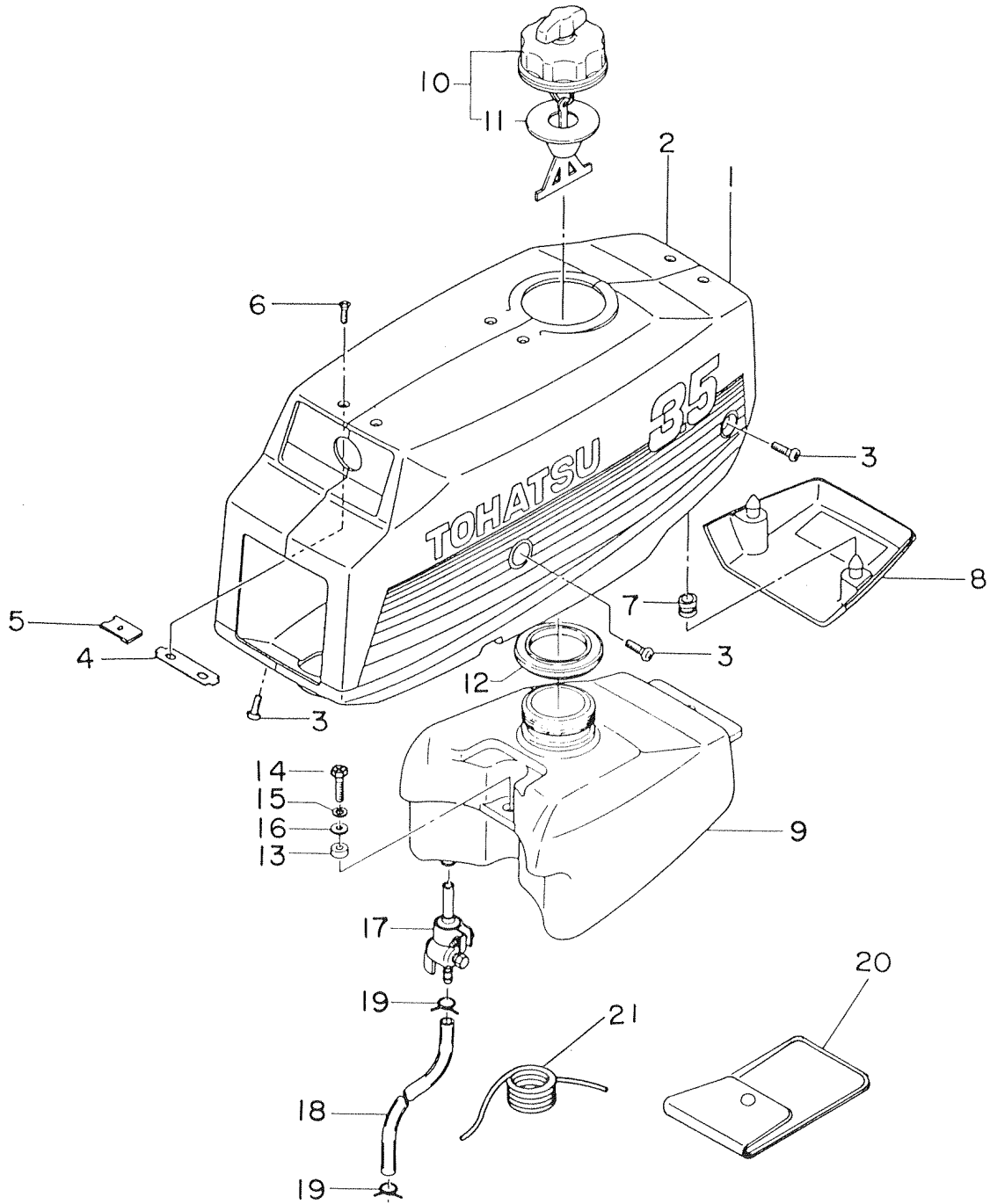
スターンブラケット、スイベルブラケット  
**Fig. 8 STERN BRACKET, SWIVEL BRACKET**



見出番号 Ref. No.	部品番号 Part No.	部 品 名 Part Name	個数 Q'ty		備 考 Remarks
			M 3.5 A	M 2.5 A	
8-1	309S62111-3	スターンブラケット Stern Bracket	2	2	SG
8-2	309-62115-1	ボルト、8-122 Bolt, 8-122	1	1	
8-3	930446-0800	ナット Nut	1	1	
8-4	307-62116-0	ワッシャ、8.5-28-1 Washer, 8.5-28-1	2	2	
8-5	309S62212-2	スラストサポータ Thrust Supporter	1	1	SG
8-6	309-62118-0	ディスタンスピース、ブラケット Distance Piece, Bracket	1	1	
8-7	930103-0600	ナット Nut	2	2	
8-8	940103-0600	ワッシャ Washer	2	2	
8-9	309-62121-0	スラストロッド Thrust Rod	1	1	
8-10	309-62122-0	スプリング、スラストロッド Spring, Thrust Rod	1	1	
8-11	369S62100-0	クランプスクリュアッシ Clamp Screw Ass'y	2	2	SG
8-11-1	369-62103-0	* クランプスクリュ Clamp Screw	2	2	
8-11-2	307S62102-1	* ハンドル、クランプスクリュ Handle, Clamp Screw	2	2	SG
8-11-3	3C8-62104-0	* リベット、3-22 Rivet, 3-22	2	2	
8-12	332-62101-0	パッド、クランプスクリュ Pad, Clamp Screw	2	2	
8-13	309S62391-1	スイベルブラケットA Swivel Bracket A	1	1	SG
8-14	309S62392-1	スイベルブラケットB Swivel Bracket B	1	1	SG
8-15	910103-0630	ボルト Bolt	4	4	
8-16	309-62321-1	ピボットブッシング Pivot Bushing	2	2	
8-17	309S62442-1	スクリュ、フリクションプレート Screw, Friction Plate	1	1	SG
8-18	309-62441-1	フリクションピース Friction Piece	1	1	
8-19	309-62446-0	スプリング、ステアリングフリクション Spring, Steering Friction	1	1	
8-20	940103-0600	ワッシャ Washer	1	1	
8-21	309-62464-0	チルトストッパ Tilt Stopper	1	1	
8-22	309-62463-0	ノブ、チルトストッパ Knob, Tilt Stopper	1	1	

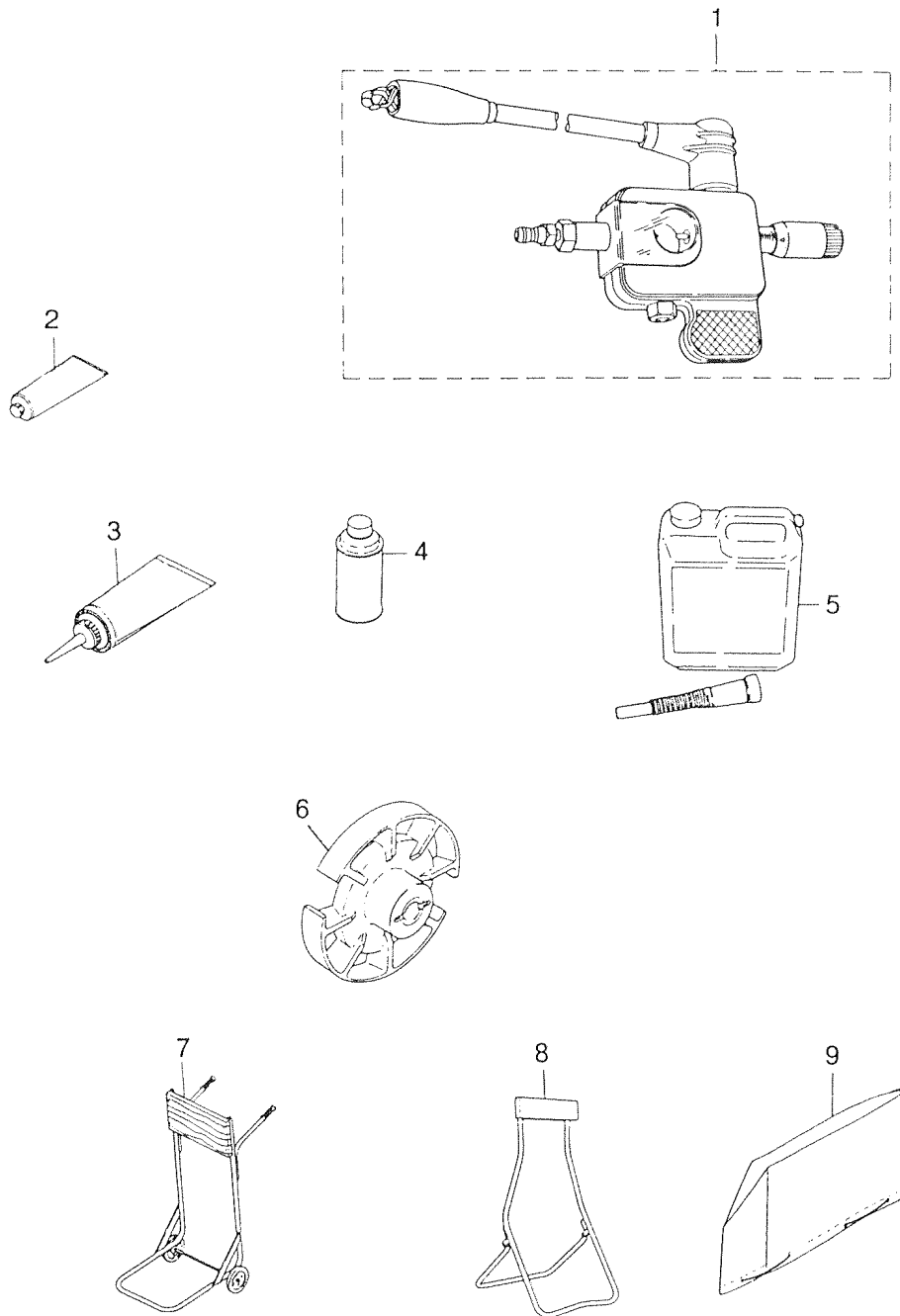


モータカバー・インテグラル燃料タンク  
Fig. 9 MOTOR COVER & INTEGRAL FUEL TANK



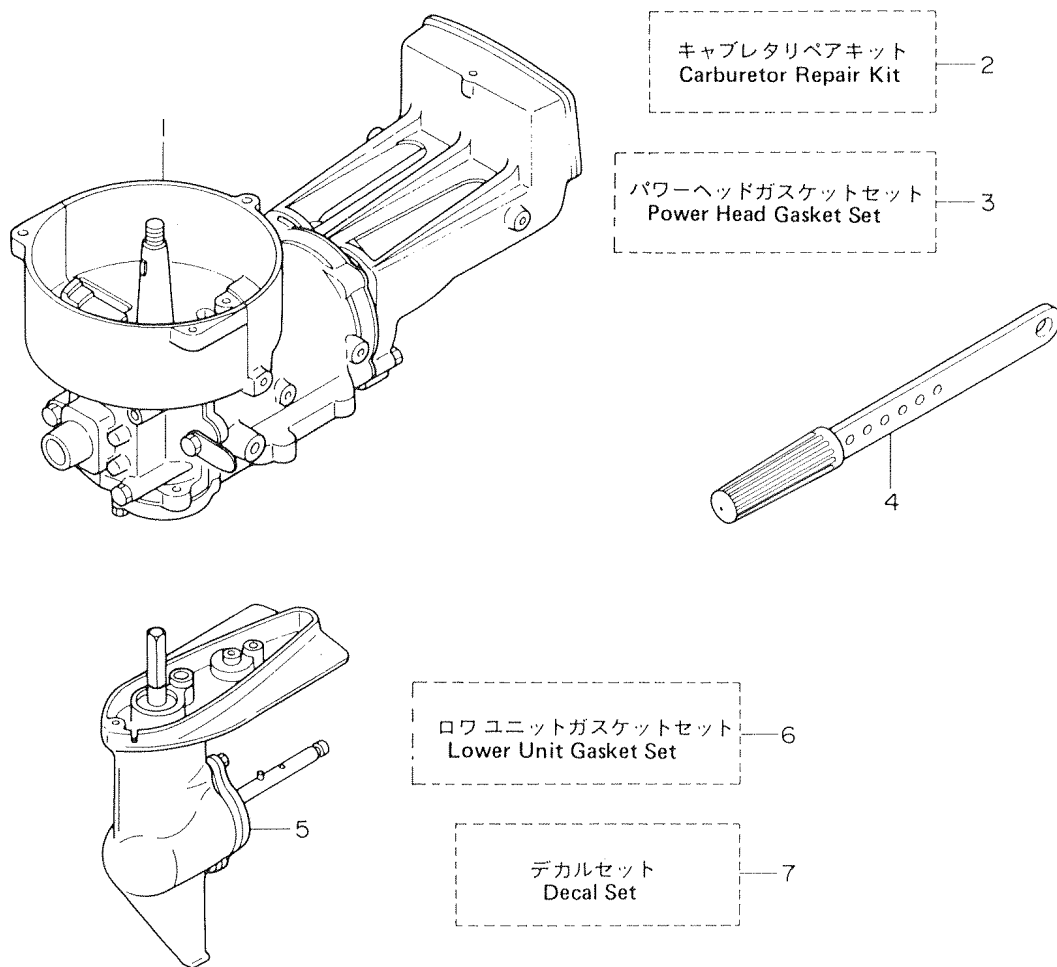


オプションパーツアクセサリー  
Fig. 10 OPTIONAL PARTS ACCESSORIES





アッセンブリ、キット  
Fig. 11 ASSEMBLY, KIT



見出番号 Ref. No.	部品番号 Part No.	部 品 名 Part Name	個数 Q'ty		備 考 Remarks
			M 3.5 A	M 2.5 A	
11-1	309S87100-2	エンジンショートブロック Engine Short Block	1	-	SG
11-1	314S87100-2	エンジンショートブロック Engine Short Block	-	1	SG
	309S01100-3	* シリンダ・クランクケースアッシー * Cylinder & Crank Case Ass'y	1	1	SG
	309-01005-1	* ガasket、シリンダヘッド * Gasket, Cylinder Head	1	1	
	309S01001-2	* シリンダヘッド * Cylinder Head	1	-	SG
	314S01001-2	* シリンダヘッド * Cylinder Head	-	1	SG
	916124-0630	* ボルト * Bolt	4	4	
	940121-0600	* ワッシャ * Washer	4	4	
	393-01131-0	* ニップル、5.5 - 5 * Nipple, 5.5 - 5	1	1	
	9807-3-0150	* ルブリケーションパイプ * Lubrication Pipe	1	1	
	309-01210-1	* ヘッド、クランクケース * Head, Crank Case	1	1	
	910103-5618	* ボルト * Bolt	2	2	
	309-02111-0	* リードバルブ * Read Valve	1	1	
	309-02113-0	* ストップ、リードバルブ * Stopper, Read Valve	1	1	
	921521-7412	* スクリュー * Screw	2	2	
	309-06972-0	* クランプ、6.5 - 47.5P * Clamp, 6.5 - 47.5P	1	1	
	309-00030-0	* クランクシャフトアッシー * Crankshaft Ass'y	1	-	
	312-00030-0	* クランクシャフトアッシー * Crankshaft Ass'y	-	1	
	309-00042-0	* ニードルベアリング、10.5 - 14 - 15 * Needle Bearing, 10.5 - 14 - 15	1	1	
	9643-3-6004	* ベアリング、6004 * Bearing, 6004	1	1	(#6004ZE2C3)
	9643-3-6202	* ベアリング、6202 * Bearing, 6202	1	1	(#6202ZE2C3)
	309-00106-0	* スラストプレートアッパ * Thrust Plate Upper	1	1	
	309-00107-0	* スラストプレートロウ * Thrust Plate Lower	1	1	
	309-00121-0	* オイルシール、20 - 42 - 8 * Oil Seal, 20 - 42 - 8	1	1	ø20 - ø42 - 8mm
	309-00122-0	* オイルシール、15 - 35 - 15 * Oil Seal, 15 - 35 - 15	1	1	ø15 - ø35 - 15mm
	309-00001-0	* ピストンSTD * Piston STD	1	1	
	302-00011-0	* ピストンリングSTD * Piston Ring STD	1	1	
	309-00021-0	* ピストンピン * Piston Pin	1	1	
	309-00024-1	* クリップ * Clip	2	2	
	9701-0-1011	* スパークプラグ * Spark Plug	1	1	

見出番号 Ref. No.	部品番号 Part No.	部 品 名 Part Name	個数 Q'ty		備 考 Remarks
			M 3.5 A	M 2.5 A	
11-2	309-87122-0	キャブレタリペアキット Carburetor Repair Kit	1	1	
	309-03154-0	* クリップ、ジェットニードル Clip, Jet Needle	1	1	
	3F0-03153-1	* ジェットニードル Jet Needle	1	-	
	3D5-03153-1	* ジェットニードル Jet Needle	-	1	
	309-03121-0	* ガasket、フロートチャンバー Gasket, Float Chamber	1	1	
	309-03125-0	* フロート Float	1	1	
	309-03193-0	* ガasket、ドレンスクリュ Gasket, Drain Screw	1	1	
	309-03126-0	* ピン、フロートヒンジ Pin, Float Hinge	1	1	
	309-03127-0	* フロートヒンジ Float Hinge	1	1	
	309-03147-0	* ニードルバルブ Needle Valve	1	1	
	309-03148-0	* シート、ニードルバルブ Seat, Needle Valve	1	1	
	309-03156-0	* スローストップスクリュ Slow Stop Screw	1	1	
	921532-6410	* スクリュ Screw	2	2	
	309-03116-2	* Oリング、2.4 - 15.7 O-Ring, 2.4 - 15.7	1	1	
11-3	309-87121-0	パワーヘッドガasketセット Power Head Gasket Set	1	1	
	309-01005-1	* ガasket、シリンダヘッド Gasket, Cylinder Head	1	1	
	309-00121-0	* オイルシール、20 - 42 - 8 Oil Seal, 20 - 42 - 8	1	1	
	309-00122-0	* オイルシール、15 - 35 - 15 Oil Seal, 15 - 35 - 15	1	1	
	309-03121-0	* ガasket、フロートチャンバー Gasket, Float Chamber	1	1	
	309-03193-0	* ガasket、ドレンスクリュ Gasket, Drain Screw	1	1	
	309-03116-2	* Oリング、2.4 - 15.7 O-Ring, 2.4 - 15.7	1	1	
	309-61012-1	* ガasket、ドライブシャフトハウジング Gasket, Drive Shaft Housing	1	1	
11-4	309S63010-0	ハンドルアッシ Handle Ass'y	1	1	SG
	309S63011-0	* ステアリングハンドル Steering Handle	1	1	SG
	309-63012-0	* グリップ、ステアリングハンドル Grip, Steering Handle	1	1	
11-5	309S87301-1	ロウユニットアッシ Lower Unit Ass'y	1	1	SG
	309S60000-2	* ギヤケースアッシ Gear Case Ass'y	1	1	SG
	9601-0-6300	* ベアリング、6300 Bearing, 6300	1	1	(#6300)
	309S65010-1	* ウォータポンプケース Water Pump Case	1	1	SG
	309-60111-0	* オイルシール、12 - 24 - 8 Oil Seal, 12 - 24 - 8	1	1	

見出番号 Ref. No.	部品番号 Part No.	部 品 名 Part Name	個数 Q'ty			備 考 Remarks
			M 3.5 A	M 2.5 A		
	9601-0-6001	* ベアリング、6001 * Bearing, 6001	1	1		(#6001)
	309-65015-0	* Oリング、1.5 - 47.75 * O-Ring, 1.5 - 47.75	1	1		ø1.5 - ø47.75
	309-65021-0	* インペラ、ウォータポンプ * Impeller, Water Pump	1	1		
	309S60101-1	* ヘッド、ギヤケース * Head, Gear Case	1	1		SG
	910103-5620	* ボルト * Bolt	2	2		
	309-60223-0	* オイルシール、13 - 28.1 - 18 * Oil Seal, 13 - 28.1 - 18	1	1		
	309-65032-0	* グロメットロワ、ウォータチューブ * Grommet Lower, Water Tube	1	1		
	332-60005-0	* オイルプラグ * Oil Plug	2	2		
	332-60006-0	* ガスケット、8.2 - 14 - 1 * Gasket, 8.2 - 14 - 1	2	2		
	309-64311-1	* ドライブシャフト、ロワ * Drive Shaft, Lower	1	1		
	309-64210-0	* プロペラシャフトアッシ(圧入ベベルギヤA付) * Propeller Shaft Ass'y (w/pressed-in Bevel Gear A)	1	1		
	309-64014-0	* シム、17.5 - 10.2 - 0.2 * Shim, 17.5 - 10.2 - 0.2	1	1		
	309-64015-0	* シム、17.5 - 10.2 - 0.1 * Shim, 17.5 - 10.2 - 0.1	1	1		
	309-64017-0	* シム、17.5 - 10.2 - 0.05 * Shim, 17.5 - 10.2 - 0.05	1	1		
	309-64020-0	* ベベルギヤB * Bevel Gear B	1	1		
	945307-0700	* Eリング、d=7 * E-Ring, d=7	1	1		
	309-65022-0	* キー、ウォータポンプインペラ * Key, Water Pump Impeller	1	1		
11-6	309-87321-0	ロワユニットガスケットセット Lower Unit Gasket Set	1	1		
	309-60111-0	* オイルシール、12 - 24 - 8 * Oil Seal, 12 - 24 - 8	1	1		
	309-65015-0	* Oリング、1.5 - 47.75 * O-Ring, 1.5 - 47.75	1	1		ø1.5 - ø47.75
	332-60006-0	* ガスケット、8.2 - 14 - 1 * Gasket, 8.2 - 14 - 1	2	2		
11-7	309-87801-0	デカルセット Decal Set	1	-		
11-7	314-87801-0	デカルセット Decal Set	-	1		
		* サイドマークR * Side Mark R	1	-		
		* サイドマークR * Side Mark R	-	1		
		* サイドマークL * Side Mark L	1	-		
		* サイドマークL * Side Mark L	-	1		



