

NOTICE D'UTILISATION GYROPILOT 1

SOMMAIRE

1. UTILISATION.....	3
1.1. PRINCIPE DE FONCTIONNEMENT DU GYROPILOT	3
1.2. BOITIER DE COMMANDE	4
1.3. CANAUX DU BOITIER DE COMMANDE	5
1.4. SOUS-CANAUX.....	6
1.4.1. Réglages.....	6
1.4.2. Canal rf : référence.....	6
1.4.3. Liste et rôle des différents sous-canaux.....	6
1.5. ACCES AUX SOUS-CANAUX.....	7
1.6. ECLAIRAGE	8
1.6.1. Local.....	8
1.6.2. Général.....	8
1.7. GAIN	8
1.8. AJUSTEMENT DU GAIN	8
2. MODES DE FONCTIONNEMENT.....	9
2.1. MODE COMPAS.....	9
2.1.1. Fonctionnement MODE COMPAS	9
2.1.2. Alarme mode COMPAS.....	9
2.1.3. Virement de bord mode COMPAS	9
2.1.4. Mode COMPAS dégradé.....	10
2.2. MODE VENT.....	10
2.2.1. Fonctionnement mode VENT.....	10
2.2.2. Mode VENT dégradé.....	10
2.2.3. Alarme mode VENT.....	10
2.2.4. Virement de bord mode VENT	10
2.3. MODE GPS.....	11
2.4. MODE BARRE	12
2.5. ALARMES SONORES OU VISUELLES	12
2.6. PROBLEMES POSSIBLES	12
2.6.1. Temps de réaction trop lent du pilote	12
2.6.2. Multiples mouvements du vérin suite à un changement de route important.....	13
2.6.3. Problème de mouvements brusques de barre	13
2.6.4. Problème de virement intempestif.....	13
2.7. REGLAGES USUELS.....	14
2.8. REGLAGES FINS :	14
2.8.1. Prise en compte de la vitesse du bateau	14
2.9. PUISSANCE CONSOMMEE PAR LE GYROPILOT	15
2.10. MESSAGES	15
2.10.1. Messages système	15
2.10.2. Messages d'erreur.....	15
2.10.3. Procédure pour effectuer un « reset » complet du calculateur pilote.....	19
3. INSTALLATION.....	20
3.1. INTRODUCTION	20
3.2. EQUIPEMENTS FOURNIS.....	20
3.3. INSTALLATION DU CALCULATEUR.....	20

3.4.	INSTALLATION DU BOITIER DE COMMANDE.....	21
3.4.1.	<i>Montage</i>	21
3.5.	INSTALLATION DU COMPAS FLUXGATE.....	22
3.5.1.	<i>Choix du positionnement</i>	22
3.5.2.	<i>Montage</i>	22
3.6.	INSTALLATION DU BRAS DE MECHE.....	23
	INSTALLATION DU CAPTEUR D'ANGLE DE BARRE.....	23
3.7.1.	<i>Montage</i>	24
3.8.	INSTALLATION DE L'UNITE DE PUISSANCE.....	26
3.8.1.	<i>Préparation</i>	26
3.8.2.	<i>Schéma de montage</i>	26
3.8.3.	<i>Montage</i>	27
3.9.	SCHEMA DE CABLAGE.....	28
3.10.	BRANCHEMENTS.....	29
3.10.1.	<i>Sections de fils recommandées</i>	29
3.10.2.	<i>Raccordement à la puissance</i>	29
3.10.3.	<i>Connections du câble BUS</i>	29
3.10.4.	<i>Connections du calculateur</i>	29
4.	INITIALISATION.....	30
4.1.	INITIALISATION DE L'INSTALLATION.....	30
4.1.1.	<i>Introduction</i>	30
4.1.2.	<i>Procédure</i>	30
4.2.	INITIALISATION DU COMPAS FLUXGATE.....	31
4.2.1.	<i>Ajustement</i>	31
4.2.2.	<i>Autocompensation</i>	31
4.3.	EFFACEMENT DE LA COURBE D' AUTOCOMPENSATION.....	33
4.4.	PRINCIPE DE BASE DU RESEAU TOPLINE.....	34
4.5.	NUMEROTATION DES AFFICHEURS.....	34
4.5.1.	<i>Des multifonctions simples et doubles</i>	34
4.5.2.	<i>Du Maxi et de l'hyper Topline</i>	35
4.5.3.	<i>Du boîtier de commande à distance</i>	35
4.6.	EFFACEMENT DU NUMERO DES AFFICHEURS : INITIALISATION.....	35
4.7.	EFFACEMENT DU NUMERO DE LA COMMANDE A DISTANCE.....	36

1. UTILISATION

1.1. PRINCIPE DE FONCTIONNEMENT DU GYROPILOT

Equipé d'un Gyromètre, il effectue des corrections de barre selon deux critères :

- Ecart de route par rapport à la consigne
- La vitesse de rotation du bateau due à l'action de la barre, du vent ou des vagues.

L'écart de route est fourni par le compas électronique corrigé par le gyromètre, et la valeur de la correction est proportionnelle :

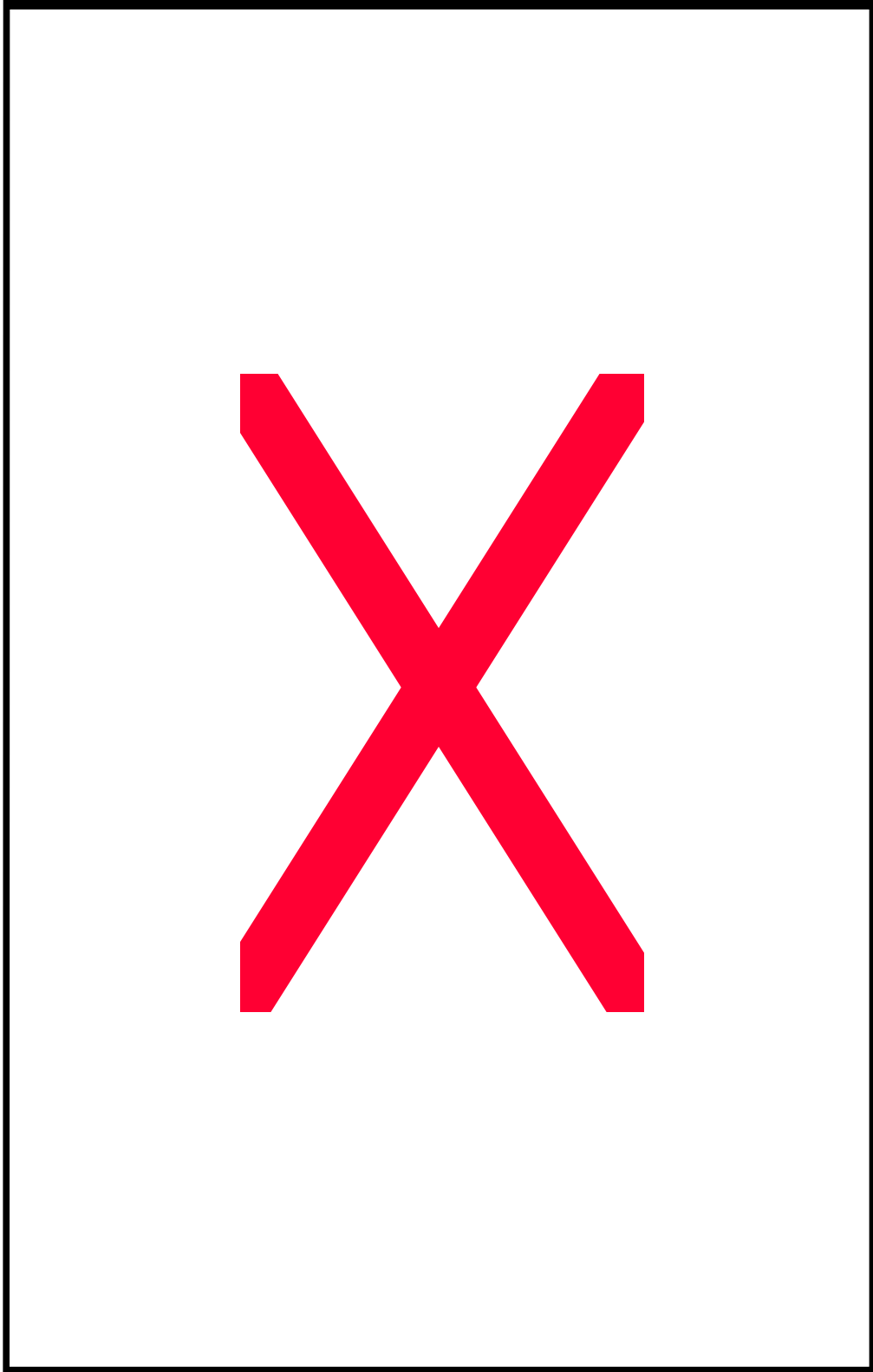
- à l'écart de route mesuré
- à la valeur du gain

et inversement proportionnelle à la vitesse du bateau.

La vitesse de rotation du bateau est fournie par le Gyromètre, et, la valeur de la correction est proportionnelle à:

- la vitesse de rotation mesurée
- la valeur du terme contre-barre (introduite dans le sous-canal PB)

1.2. BOITIER DE COMMANDE



1.3. CANAUX DU BOITIER DE COMMANDE

Si le boîtier de commande est **maître** du système BUS, **il permet de lire et d'intervenir sur tous les paramètres du BUS**, en plus des paramètres propres du Gyropilot.

ba : Angle de barre en degrés
- **XXX** le bateau vient vers babord
XXX – le bateau vient vers tribord

rf : Référence, valeur de la consigne sélectionnée par l'appui sur la touche AUTO

bp : Valeur de la tension de batterie de puissance

PM : Puissance moteur moyenne sur une heure

Si le boîtier de commande est **esclave**, il permet de lire et d'intervenir seulement sur les paramètres utiles au pilotage.

SP : Speedomètre

GI : Girouette, angle de vent apparent

CO : Compas

P : Cap et distance au prochain WAYPOINT (si GPS en mode navigation)

er : Ecart de route (si GPS en mode navigation)

F : Cap et vitesse fond

bA : Angle de barre en degrés

rF : Référence, valeur de la consigne sélectionnée par l'appui sur la touche AUTO

bp : valeur de la tension de batterie de puissance

PM : puissance moteur moyenne sur une heure

1.4. SOUS-CANAUX

Ils permettent d'effectuer des réglages sur les différents paramètres :

1.4.1. Réglages

- des seuils d'alarmes
- des étalonnages sur les données fournies par les capteurs
- du calculateur Gyropilot afin d'optimiser ses réactions en fonction des caractéristiques de votre bateau et des conditions de navigation.

Le rôle des différents sous-canaux correspondants aux instruments :

SP = Speedomètre

GI = Girouette

CO = Compas

Co = Configuration (langue et surveillance alarme)

est décrit dans les notices correspondantes.

1.4.2. Canal rf : référence

Le canal **rf** indique la valeur de la référence qui est utilisée par le pilote selon le mode choisi :

- mode barre = angle de barre demandé
- mode compas = cap demandé
- mode girouette = angle de vent demandé
- mode GPS = écart de route

Les sous-canaux du canal **rf** donnent accès aux paramètres de réglage du Gyropilot.

1.4.3. Liste et rôle des différents sous-canaux

FO : Fourchette d'alarme, changement de vent ou changement de cap, elle est préréglée à 15° en sortie d'usine.

SP : C'est la valeur de vitesse moyenne utilisée par le calculateur du Gyropilot pour ajuster les amplitudes du mouvement de barre.

Cette valeur permet au pilote de calculer un coefficient correcteur du gain.

PRINCIPE DE BASE : Plus la vitesse est élevée moins il faut donner de la barre pour dévier la route du même angle.

Coefficient correcteur si speedomètre non connecté = $\frac{6}{SP}$

La valeur saisie en usine est de 6 , le coefficient est alors égal à 1 (sans correction).

Coefficient correcteur si speedomètre connecté = $\frac{SP}{\text{Vitesse mesurée TOPLINE}}$

Si la vitesse mesurée est de 12 nœuds alors le coefficient est de 6/12 soit 0,5

AM : Angle mort ou bande morte. Il s'agit de la tolérance de tenue du cap. En sortie d'usine, sa valeur est de +/- 5°. Plus cette valeur est faible, meilleur est le suivi du cap, par contre, ceci génère plus de mouvements de barre donc une plus forte consommation...

S : vitesse de rotation lors des virements de bord sous pilote, elle peut être réglée de 1 à 31, en sortie d'usine elle est réglée à 4°.

bd : valeur de l'angle de virement de bord en mode compas, elle peut être ajustée de 70° à 115° par pas de 5°, en sortie d'usine elle est réglée à 100°.

Pb : pente barre ou contre-barre, permet de contrer les effets de l'inertie du bateau lors des rotations rapides (comme les virements) et d'apporter très rapidement les corrections de barre lors des rotations provoquées par des vagues aux allures portantes. Ceci n'est possible que grâce au Gyromètre qui donne une mesure instantanée de la vitesse de rotation du bateau.

En sortie d'usine, **Pb** est réglé sur AUTO, de cette façon, l'ajustement de la contre-barre se fait automatiquement en fonction du gain.

L : lissage ou amortissement de la girouette utilisée en mode vent, selon le tableau ci-dessous.

En sortie d'usine, L=0

L = 0	Amortissement automatique
L = 1	Amortissement = 0,5 s
L = 2	Amortissement = 1 s
L = 3	Amortissement = 2 s
L = 4	Amortissement = 4 s
L = 5	Amortissement = 8 s
L = 6	Amortissement = 16 s
L = 7	Amortissement = 32 s
L = 8	Amortissement = 64 s
L = 9	Amortissement = 128 s

Si L = 0, l'amortissement s'ajuste automatiquement en fonction des oscillations de la girouette.

Si les oscillations sont de +/- 10°, l'amortissement est de 2 secondes.

Si les oscillations sont de +/- 180°, l'amortissement est de 72 secondes.

1.5. ACCES AUX SOUS-CANAUX

- Par actions successives sur la touche **Ch.**, amenez le canal choisi à l'affichage.
- Pressez la touche **Ch.** Et maintenez la appuyer, les sous-canaux commencent à défiler au bout de 2 secondes, au rythme de 1 par seconde.
- Quand le sous-canal souhaité apparaît, relâchez la touche **Ch.**
- A l'aide des touches < **(-1)** et > **(+1)**, amenez la valeur souhaitée.
- Confirmez par une impulsion sur la touche **Ent.**

1.6. ECLAIRAGE

Chaque action sur une touche éclaire le boîtier pendant 10 secondes.

1.6.1. Local

Faites une impulsion sur la touche **Ent.** jusqu'à amener la valeur souhaitée (de 0 à 4).

0 = éclairage minimum

4 = éclairage maximum

Ceci modifie l'intensité de l'éclairage seul du boîtier de commande.

1.6.2. Général

Faites une impulsion sur la touche Ent. jusqu'à amener la valeur souhaitée (de 0 à 4), relâchez et pressez à nouveau jusqu'au BIP (2 secondes).

Le niveau d'éclairage demandé est alors généralisé à tous les afficheurs.

1.7. GAIN

C'est la quantité de barre demandée pour corriger un écart donné.

- Au près et par mer plate, avec un bateau bien équilibré, on peut utiliser un gain faible de 1 à 3. Le gyromètre est déconnecté lorsque l'on a un gain 1 et il n'y pas de contre-barre jusqu'au niveau 3.
- Au portant, quand des mouvements de barre de grande amplitude sont nécessaires, on doit utiliser un gain de l'ordre de 4 à 9, dans ce cas le gyromètre et la contre-barre sont activés.

1.8. AJUSTEMENT DU GAIN

- Par actions successives sur la touche Gain, amener à l'affichage la valeur souhaitée.
- Confirmez par une impulsion sur la touche **Ent.**

2. MODES DE FONCTIONNEMENT

AVERTISSEMENT :
DANS TOUT LES CAS METTRE LE PILOTE SUR STOP
AVANT DE COUPER L'ALIMENTATION.

2.1. MODE COMPAS

NECESSITE LE CAPTEUR COMPAS

2.1.1. Fonctionnement MODE COMPAS

Le pilote suit un cap déterminé :

1. Le pilote est sur ATTENTE (clignotement des :)
2. Mettre le bateau au cap désiré.
3. A l'aide de la touche MODE, amener **compas** à l'affichage.
4. Frapper AUTO, le message **rf** suivi du cap sélectionné s'affiche et le bateau suit le cap désiré.

La route peut être ajuster ou modifier légèrement par actions successives sur les touches < , > , ◀ , ▶ .

2.1.2. Alarme mode COMPAS

Si l'installation comprend une girouette, il est possible d'activer une alarme de changement de vent.

- Presser AUTO pendant 2 secondes jusqu'au BIP
- L'alarme de changement de vent est activée

L'angle de référence est celui mesuré lors de l'appui sur AUTO, la fourchette tolérée a été sélectionnée dans le sous-canal FO du canal .. Elle est de 15° si aucune modification n'a été effectuée depuis la livraison de l'équipement.

2.1.3. Virement de bord mode COMPAS

Sur un voilier, il est possible d'effectuer automatiquement un virement de bord sur Tribord ou Babord. La valeur de l'angle de virement peut être choisie de 70° à 115° par pas de 5°.

Cette valeur peut être sélectionnée par le sous-canal **bd** du canal **rf**.

Pour virer sur tribord : presser et maintenir ▶ , au bout de trois secondes l'ordre est donné, relâchez la touche.

Pour virer sur babord : presser et maintenir ◀ , au bout de trois secondes l'ordre est donné, relâchez la touche.

Il est possible d'ajuster la vitesse du virement de bord. Cette vitesse choisie dans le sous-canal °S du canal rf, peut être ajustée de 1 à 32. Elle a été réglée sortie usine à 4.

Pour virer de bord instantanément, presser en même temps > et ▶ du côté où vous voulez virer.

2.1.4. Mode COMPAS dégradé

Si le compas tombe en panne et si l'installation comporte une girouette, le pilote passe automatiquement en mode VENT, avec un suivi de l'angle de vent apparent moyenné selon la cadence choisie dans le sous-canal L.

2.2. MODE VENT

NECESSITE LE CAPTEUR ANEMO-GIROUETTE

2.2.1. Fonctionnement mode VENT

Le pilote se comporte comme un régulateur d'allure.

Si le système comporte un compas, le pilote ajuste en permanence la consigne compas pour suivre le vent moyenné sur 0,5 à 128 secondes.

1. Le pilote est sur ATTENTE (clignotement des :)
2. Barrer à l'angle du vent souhaité.
3. A l'aide de la touche MODE, amener le message VENT à l'affichage.
4. Frapper AUTO, le message rf suivi de l'angle sélectionné s'affiche et le bateau suit l'angle souhaité.

On peut ajuster ou modifier par actions successives sur les touches <, >, ◀, ▶.

2.2.2. Mode VENT dégradé

Si le compas n'est pas présent, on effectue un suivi de l'angle de vent apparent moyenné sur 5 secondes.

2.2.3. Alarme mode VENT

Si l'installation comporte un compas, il est possible de détecter un changement de direction de vent.

Une alarme de cap peut être sélectionnée :

- Presser sur AUTO pendant 2 secondes jusqu'au BIP
- L'alarme de changement de cap est activée, le cap de référence est le cap suivi lors de l'appui sur AUTO, la fourchette tolérée a été sélectionnée dans le sous-canal FO du canal rf.

2.2.4. Virement de bord mode VENT

Sur un voilier, il est possible d'effectuer automatiquement un virement de bord sur Tribord ou Babord. Le bateau prendra le même angle de vent apparent sur l'autre bord.

Pour virer sur tribord : presser et maintenir ▶, au bout de trois secondes l'ordre est donné, relâchez la touche.

Pour virer sur babord : presser et maintenir ◀ , au bout de trois secondes l'ordre est donné, relâchez la touche.

Il est possible d'ajuster la vitesse du virement de bord. Cette vitesse choisie dans le sous-canal °S du canal rf, peut être ajustée de 1 à 32. Elle a été réglée sortie usine à 4.

Pour virer de bord instantanément, presser en même temps > et ▶ du côté où vous voulez virer.

2.3.MODE GPS

NECESSITE LE CAPTEUR GPS

Le pilote effectue un suivi de routes sélectionnées par le GPS qui doit être en position navigation.

Les canaux suivants sont alors accessibles :

p : En alternance cap et distance vers le prochain WAYPOINT.

er : Ecart de route.

- 0,05 On est à droite de la route.

0,05 - On est à gauche de la route.

F : En alternance cap et vitesse sur le fond.

1. Le pilote est sur ATTENTE (clignotement des :)
2. A l'aide de la touche MODE, amener le message GPS à l'affichage.
3. Frapper AUTO, le message rf suivi de l'écart route s'affiche.

Le pilote s'enclenche et le bateau se dirige vers le prochain WAYPOINT en se rapprochant de la route idéale, avec une précision dépendant de la précision du GPS.

Note : Au moteur, l'orientation du bateau et sa distance par rapport à la route n'a pas d'importance. Lors de l'appui sur AUTO, le bateau rejoint la route en faisant demi-tour si nécessaire. Si l'écart de route est trop important (> 0,4 Milles), le bateau rejoint la route avec un angle de 45°. A l'arrivée au WAYPOINT, le pilote sonne, il maintient le cap compas et il sort du mode GPS. Le skipper doit alors vérifier que sa route est libre et que la direction du prochain WAYPOINT est juste. Il frappe à nouveau AUTO, ceci aura pour effet d'enclencher à nouveau le mode GPS, dirigeant le bateau vers le prochain WAYPOINT. La procédure se répète à chaque nouveau WAYPOINT.

2.4. MODE BARRE

LE MODE BARRE NE NECESSITE AUCUN CAPTEUR

ATTENTION :

Ceci n'est pas un mode de pilotage automatique, il s'agit seulement d'une commande directe de la barre à l'aide des touches <, >, ◀, ▶.
Ce mode peut être utilisé en cas d'un problème de barre à roue ou de barre franche.

La barre conserve l'angle que l'on a choisi et si on modifie pas on tourne en rond.

1. Le pilote est sur ATTENTE (clignotement des :)
2. Amener la barre à l'angle souhaité.
3. A l'aide de la touche MODE, amener le message BARRE à l'affichage.
4. Frapper AUTO, le message rf suivi de l'angle sélectionné s'affiche et la barre garde cet angle.

On peut ajuster ou modifier cet angle par actions successives sur les touches <, >, ◀, ▶.

2.5. ALARMES SONORES OU VISUELLES

En fonction du message affiché, vérifiez les causes possibles du problème à l'origine de l'alarme.

ATTENTION :

Si le problème vient d'un blocage mécanique de l'unité de puissance, coupez l'alimentation de puissance avant de tenter quoique ce soit pour y remédier !

Lorsque le pilote se coupe suite à une alarme, appuyer sur STOP pour le mettre en manuel, couper l'alimentation du bus puis remettre en marche.

Lorsque l'alarme sonore ou visuelle se déclenche sans que le pilote se coupe, il suffit de faire une impulsion sur une des touches du boîtier de commande pour stopper momentanément l'alarme.

2.6. PROBLEMES POSSIBLES

2.6.1. Temps de réaction trop lent du pilote

Il ne faut pas demander au pilote plus qu'il ne peut en donner. Votre bateau peut être surtoilé, ce qui rend très difficile voire impossible pour le pilote de réagir aussi rapidement qu'un bon barreur, car il faut toujours un temps incompressible pour sortir ou rentrer le vérin.

- ➔ réduisez et équilibrez la surface de voile, et éventuellement écartez vous légèrement du vent arrière
- ➔ ou gardez votre surface de voile telle quelle et prenez la barre en désenclenchant le pilote.

2.6.2. Multiples mouvements du vérin suite à un changement de route important

Il est fréquent qu'un voilier ne soit pas parfaitement équilibré, et un maintien de cap nécessite souvent un angle de barre permanent.

A la mise en marche du pilote (impulsion sur AUTO), le calculateur s'efforce de maintenir le cap demandé et petit à petit ajuste l'angle de barre pour contrer les effets du déséquilibre dû aux conditions de navigation. Au bout de 1 à 2 minutes, l'angle de barre permanent sera déterminé et les corrections de barre se feront autour de ce point d'équilibre. Si les conditions d'équilibre changent brutalement survente ou modification de la route demandée (modification de l'angle de vent apparent), il faudra à nouveau 1 à 2 minutes pour que le calculateur détermine le nouveau point d'équilibre.

Ainsi, lors des changements de route importants, il est préférable de :

- ➔ reprendre la barre en mettant le pilote sur STOP, puis de SUIVRE LE NOUVEAU CAP
- ➔ enclencher le pilote et ajuster par des impulsions sur les touches <, >

2.6.3. Problème de mouvements brusques de barre

Il peut s'agir de mauvais réglages ou du dysfonctionnement d'un ou plusieurs capteurs alimentant le calculateur.

1. Le gain est fixé entre 5 et 9 : ce gain est adapté à une mer formée et à des conditions difficiles qui nécessitent de grands mouvements de barre.

- ➔ réduisez le gain lorsque les conditions ne nécessitent pas un gain élevé.

2. Sans speedo Topline connecté, la vitesse moyenne programmée est bien inférieure à 6 nd , d'où une correction d'angle plus forte que nécessaire.

- ➔ Saisir la valeur 6 dans SP pour ne pas avoir de correction du gain.

3. Le speedo se bloque (algue, panne) : la valeur réelle fournie au Gyropilot va tomber à zéro, le rapport à la valeur programmée va alors générer une correction très forte pour le pilote, qui, lors des changements de cap, va donner plus d'angle de barre que nécessaire, d'où des virements brusques.

- ➔ Dans ce cas, il vous faut débloquent le speedo, sinon il faudra déconnecter celui-ci du pilote en débranchant le capteur loch de sa boîte de jonction loch-sondeur.

2.6.4. Problème de virement intempestif

Cela peut venir soit d'une perturbation de votre compas fluxgate, soit d'une perturbation du gyromètre.

1. Votre compas pilote indique une valeur totalement différente de vos compas de route.
 - Vérifiez qu'aucun élément susceptible de perturber votre compas pilote n'a été placé à côté de celui-ci en mettant, par exemple un compas de relèvement à proximité pour vérifier si il n'y a pas de perturbations électromagnétiques.
2. Si votre compas pilote est bon, il y peut être des interférences au niveau du gyromètre.
 - Vérifiez de même que pour le compas, si jamais le problème se reproduit régulièrement sans raison apparente, déconnectez le gyromètre dans les sous-canaux du boîtier de commande (FO=0°).

2.7. REGLAGES USUELS

- **au près, mer plate, vent stable :**

Gain = 1
L = 1 si mode VENT

- **au près, mer formée, vent instable :**

Gain = 2 à 3
L = 3 à 5 si mode vent

- **vent portant, mer instable :**

Gain = 4 à 9

2.8. REGLAGES FINS :

2.8.1. Prise en compte de la vitesse du bateau

Principe : la vitesse du bateau influe sur la capacité à virer, ainsi, moins le bateau va vite, plus il est nécessaire de donner de l'angle de barre. L'angle de barre nécessaire n'est donc pas exactement le même suivant les vitesses.

Votre Gyropilot intègre cette donnée essentielle de deux façons :

1. Une vitesse moyenne du bateau est programmée sortie usine à 6 nœuds pour un monocoque et à environ 20 pour un multicoque.
2. Le capteur speedo envoie la donnée par le bus au calculateur du pilote.

Si votre Gyropilot n'est pas relié au speedometre :

Vous ne bénéficiez **que de la valeur 1 préprogrammée** sortie usine.

Le pilote est programmé pour la plupart des temps d'utilisations, proches de la VITESSE MOYENNE. Si toutefois vous trouvez que cela génère des mouvements trop brusques, vous pouvez compenser cela en modifiant le gain.

Si vous souhaitez garder toute votre plage de réglage de gain, vous pouvez alors modifier cette valeur programmée dans les sous-canaux, en saisissant votre vitesse moyenne réelle.

Nous vous conseillons de n'utiliser cette possibilité que lorsque vous rencontrez des conditions particulières et établies, ceci afin de vous éviter des réglages incessants, le gain pouvant lui être modifié directement au clavier.

Si votre speedomètre est relié au Gyropilot :

Vous bénéficiez alors d'un contrôle parfait du pilote en fonction de la vitesse !.

Votre pilote va utiliser **les deux données**, valeur programmée et valeur réelle, afin de déterminer un coefficient optimum pour déterminer l'angle de barre idéal à donner.

Vous gardez évidemment la possibilité de modifier la valeur programmée, ce qui vous permettra de personnaliser le comportement de votre pilote, tel que vous le préférez.

2.9. PUISSANCE CONSOMMEE PAR LE GYROPILOT

Cette information n'est accessible qu'au bout d'une heure de marche du pilote (AUTO).

A l'aide de la touche **Ch.** on peut faire apparaître le canal **PM** (puissance du moteur). Il affiche la consommation moyenne (en Watt) du moteur pendant la dernière heure de fonctionnement (la valeur est remise à jour toutes les heures). La donnée 30,5 signifierait ainsi que le moteur du pilote a consommé 30,5 watts au cours de la dernière heure de fonctionnement.

2.10. MESSAGES

2.10.1. Messages système

8888	Test des segments des afficheurs	Ces 3 messages apparaissent pendant la procédure d'initialisation du boîtier de commande, avec déclenchement du buzzer
LIGHT	Test des panneaux d'éclairage	
Init	Mise à 0 des numéros du boîtier de commande	

MESSAGE	SIGNIFICATION
tEst	Autotest à l'initialisation de l'installation
trib	Amener le safran pour venir sur tribord (initialisation de l'installation)
babord	Amener le safran pour venir sur babord (initialisation de l'installation)
centre	Amener le safran au centre (initialisation de l'installation)
C CAP	- Changement de cap en mode VENT
C VENT	- Changement de vent en mode COMPAS
Arr WP	- Arrivée au WAYPOINT, passage en mode compas jusqu'à dévalidation par appui sur une touche
Route	- Le pilote a amené la barre à fond (en butée depuis 10 s.) mais le bateau ne peut reprendre sa route (vitesse trop faible par exemple)

2.10.2. Messages d'erreur

EproM	Défaut EPROM	Ce sont des composants montés sur les cartes des multifonctions. Si ces messages apparaissent, il y a une panne sur un de ces composants et il faut remplacer le multifonction
RaM	Défaut RAM	
9346	Défaut EEPROM	

MESSAGE	SIGNIFICATION ET ELEMENTS A VERIFIER	
bAt bUS	- Batterie d'alimentation du bus ou tension arrivant sur le boîtier de commande trop faible (tension mesurée <10 Volts).	- Si mu
A cc bUS	- Accès au bus impossible, le boîtier de commande n'a pas été reconnu par le BUS lors de la création de la liste ou il ne peut communiquer avec le maître : éteindre, remettre en marche et essayer à nouveau, si le problème persiste, changer le boîtier de commande. - Lors de l'appuis sur Auto, si le boîtier de commande affiche Acc Bus et le canal bA affiche : ----. Il est probable que le bus a été mis sous tension AVANT la puissance pilote, et le boîtier de commande ne reconnaît donc pas le calculateur. Redémarrer le système avec la puissance sous tension.	- Si la bu et - Dé cal en - Re
bAt PUI	- Batterie de puissance déchargée.	- Vo
DatA	- Un capteur nécessaire est absent (le pilote passe en mode dégradé ou se met en STOP).	- Vérif au pilo
NMEA	- Données NMEA PILOTE non valides (disparition du message XTE : écart de route), passage en mode COMPAS.	- Vér entrée
Malt	- Il n'y a pas de maître ou problème de communication sur le fil noir : vérifier s'il n'y a pas de court-circuit sur le fil noir.	- Ce es
CrEAT (*)	- Création de la liste (message écrit par le maître lors de chaque mise en marche).	
LIStE (*)	- Message écrit par un boîtier afficheur esclave lors de la création de la liste.	- Vo
(*)	- Si le ou les boîtiers de commande restent bloqués sur CREAt ou sur LIStE : - Voir s'il n'y a pas un court-circuit dans une boîte de jonction entre le fil noir et un autre fil provenant d'un capteur ou d'un boîtier de commande déconnecté ou coupé ou une panne d'un élément actif du réseau TOPLINE.	
Pan	- Après appuis sur les touches GAIN ou MODE, pas de réponse du calculateur Gyropilote : voir si la tension de la batterie de puissance arrive bien sur le calculateur Gyropilote ; voir si le câble bus du calculateur est bien raccordé au câble du boîtier de commande. - Si ces paramètres sont réunis et que le message persiste, il y a panne du calculateur Gyropilot.	- Si éta - Ce ma mu cal sur
ERR 03	- Défaut de continuité entre le calculateur pilote et le moteur du vérin. (vérifier le câblage). - Défaut du moteur du vérin. - Défaut des transistors de puissance. Le pilote se met sur STOP s'il était en marche.	- Vé cal - Re - Re - Vo
ERR 04	- Barre bloquée. - Défaut d'embrayage. - Air dans le circuit hydraulique. - Mauvaise liaison mécanique du capteur d'angle de barre. - Prise du capteur d'angle de barre non raccordée au calculateur. - Panne du capteur d'angle de barre. Le pilote se met sur STOP.	- Vé sur - Si des ren
ERR 05	- Température radiateur supérieure à 80°. Déclenchement d'une alarme.	- Vé - Dir
ERR 06	- Température radiateur supérieure à 120°. Le pilote se met sur STOP.	- Ide
ERR 07	- Courant moyen important, il y a une surconsommation d'énergie injustifiée, vérifier que les mouvements du vérin ne sont pas gênés Le pilote se met sur STOP.	- Co - Vé - Re
ERR 08	- Courant moyen trop important voir ERR 07.	- Co - Vo
ERR 09	- Courant instantané trop important. - Le pilote se met sur STOP.	- Co - Vo
ERR 10	- Défaut instantané sur la carte de puissance. Le pilote reprend son fonctionnement.	

ERR 11	-Batterie de puissance plus faible que le seuil d'alarme sélectionné. Le pilote se met sur STOP.	- La t volt au canal " - Rec
ERR 12	- Transistors de puissance HS	- Re
ERR 13		
ERR 14		
ERR 15		
ERR 16	- Solénoïde d'embrayage non raccordé ou défectueux.	- Re - Vo
Err BUS	- Les capteurs nécessaires sont en panne pendant plus de 6 s., le pilote se met sur STOP s'il était en marche	- Plu se vé

Si la panne provient du calculateur, il y a possibilité d'alimenter directement l'embrayage du pilote sur la batterie du bord en branchant les deux fils d'embrayage du vérin sur cette dernière. Attention ! Tant que l'embrayage est alimenté, il est impossible de barrer avec la barre.

Nota 1 :

Le seuil de cette alarme est défini par le sous-canal "ab"(valeur par défaut 8 volts) du canal batterie de puissance (BP). Attention de ne pas rentrer dans ce sous canal des valeurs fantaisistes (> à la tension d'alimentation du bord), car cette alarme est bloquante et obligerait dans ce cas un "reset" complet du calculateur.

Nota 2 :

Lorsque le maître ne peut plus envoyer ses informations sur le bus, il se déconnecte automatiquement, et les afficheurs esclaves indiquent "Maître" (afficheur simple affichage) ou " maître absent" (afficheur double affichage). Ce problème peut être provoqué soit par un court-circuit sur le câble bus, soit par un des éléments du réseau TOPLINE en avarie. Il faut alors procéder par élimination en "tronçonnant" le réseau TOPLINE au niveau des boîtes de jonction, puis redémarrer l'installation, appuyer sur une touche du maître et voir celui-ci afficher "creat list" suivi des numéros des afficheurs esclaves et enfin afficher les canaux restés présents sur le bus. Si après redémarrage le "Maître" bloque sur "List", cela signifie que le défaut est toujours présent sur le "bus" et qu'il faut continuer l'investigation.

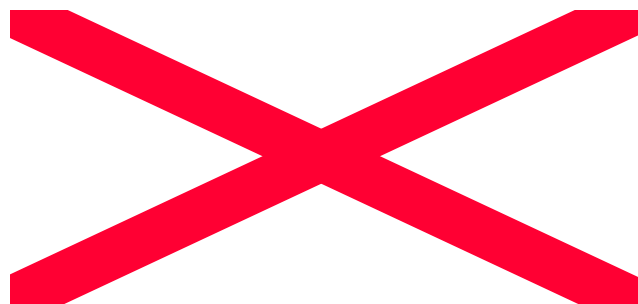
Nota 3 :

Le vérin hydraulique peut être remplacé par un vérin électrique de 12 volts (24 volts pour les bateaux sous cette tension). Dans ce cas, brancher les fils noir et rouge sur le moteur électrique et isolez les fils blancs de l'embrayage. Refaire la procédure d'initialisation. Le pilote affichera l'erreur 16 (embrayage HS). Dans ce cas ne pas tenir compte de cette erreur qui n'est pas bloquante.

2.10.3. Procédure pour effectuer un « reset » complet du calculateur pilote.

Attention ! Cette manipulation configure le calculateur aux valeurs par défauts "sortie usine".

1. Couper l'alimentation du bus TOPLINE et conserver l'alimentation de puissance.
2. Démonter et ouvrir le calculateur pilote. (attention de ne pas débrancher le gyromètre qui est fixé sur le couvercle).
3. Remettre en fonction l'alimentation du bus.
4. Débrancher la prise bus du calculateur pilote.
5. Appuyer et maintenir la touche "Reset" et rebrancher la prise bus.



3. INSTALLATION

3 Carte calculateur gyropilot

Avant de commencer l'installation, ayez à l'esprit qu'une bonne installation initiale pourra vous éviter des problèmes plus tard. En conséquence, procédez méthodiquement à l'installation en suivant bien les instructions du manuel.

Pour connecter les éléments entre eux, respectez les règles suivantes :

- Tous les câbles doivent être passés le plus loin possible des éléments de nature à le perturber.

Ex. : Réfrigérateur, émetteur radio, moteur, masses métalliques importantes, etc.

- Tous les câbles et connexions doivent être passés dans des endroits sûrs et secs
- Etamez les bouts de câble pour une meilleure conductivité (petit fer à souder et étain).
- Pensez à préparer votre outillage avant le début de l'installation :

- ✓ perceuse
- ✓ scie à métaux
- ✓ forets de diamètres : 7 – 10 – 15
- ✓ un jeu de clés plates
- ✓ tournevis tête plate, tête cruciforme
- ✓ des colliers pour fixer les câbles électriques
- ✓ un cutter
- ✓ 4 vis 5 x 20

3.2. EQUIPEMENTS FOURNIS

Calculateur avec les câbles de connection à l'unité de puissance.

Boîtier de commande avec 3 m de câble

Vérin hydraulique

Capteur d'angle de barre avec câble et connecteur

Tige filetée avec deux ensembles « blocage – rotule »

Compas Fluxgate avec 3 m de câble

Equerre de fixation pour compas avec deux vis amagnétiques

Câble bus : 15 m

Boîtes de jonction avec dominos

3.3. INSTALLATION DU CALCULATEUR

Il contient le gyromètre, qui est indispensable pour assurer le bon fonctionnement du Gyropilot

- Il doit être monté sur une paroi verticale, avec les fils sortant sur le dessous du calculateur.
- La paroi de fixation doit être située dans un endroit sec, bien ventilé (T maximum 50°), non soumis à des vibrations excessives, et à l'écart de sources de parasites (appareils électriques, masses métalliques importantes, etc.)

- Les câbles de connection doivent également passer le plus loin possible de ces sources de parasites.
- La fixation se fait par quatre vis situées dans les alésages situés aux 4 coins du calculateur (vis ou boulons non fournis).

3.4. INSTALLATION DU BOITIER DE COMMANDE

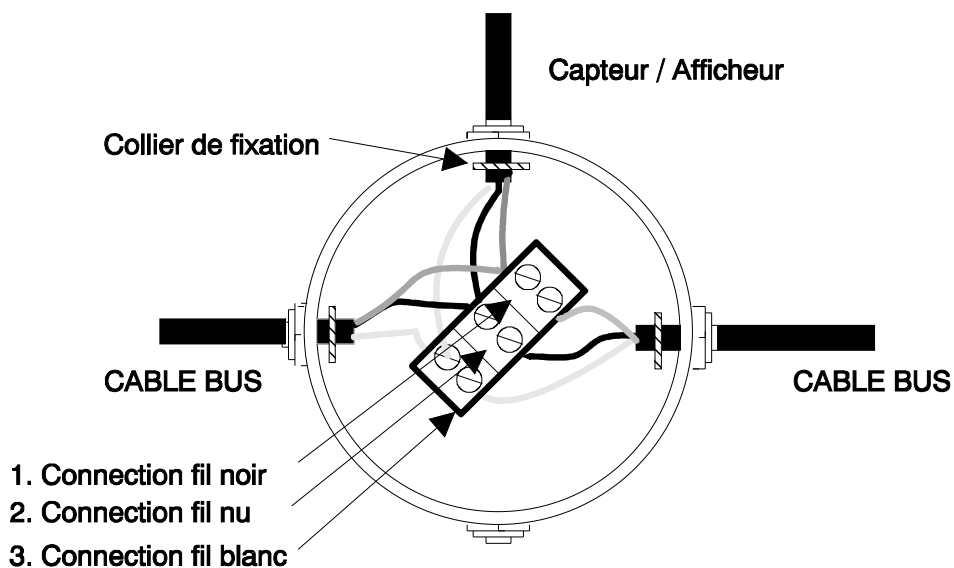
Parfaitement étanche, il se raccorde sur le bus.

Il doit être installé :

- à plus de dix centimètres d'un corps magnétique
- à plus d'un mètre d'un émetteur ou récepteur radio
- de façon à être bien visible et accessible
- dans un endroit peu exposé aux chocs éventuels (manivelles, winch, pieds des équipiers, etc.).

3.4.1. Montage

- Percez un trou de diamètre 14 à l'endroit souhaité (vérifiez bien avant que rien ne gêne le passage du foret : câble, gaine, etc).
- Enlevez l'écrou du téton de fixation du boîtier.
- Appliquez un joint de genre « Rubson » autour du trou et à quelques mm des bords arrières du boîtier (ATTENTION : Il ne s'agit pas de coller le boîtier mais seulement d'assurer l'étanchéité entre la paroi et lui, évitez donc tout joint collant.
- Passez le câble à travers le trou.
- Mettez en place le boîtier.
- Serrez l'écrou à la main, puis doucement avec une clé (ATTENTION : un serrage excessif pourrait entraîner la cassure du téton de fixation, et provoquer à terme une entrée d'eau).
- Raccordez le câble à l'intérieur de la boîte de jonction selon le schéma suivant.



3.5. INSTALLATION DU COMPAS FLUXGATE

Bien que le compas puisse être autocompensé contre les déviations causées par les masses magnétiques du bord, il doit être positionné avec soin.

- aussi près que possible des centres de roulis tangage du bateau.
- à plus d'un mètre du compas magnétique à bord (pour éviter une perturbation mutuelle).
- aussi loin que possible des masses magnétiques du bord, à plus d'un mètre des hauts parleurs, émetteurs ou récepteurs radio.

Voici une liste d'équipements susceptibles de perturber un compas fluxgate :

- haut-parleurs
- émetteurs / récepteurs radio
- compas magnétiques
- équipement hi-fi
- radar
- moteur du bateau
- générateurs et chargeurs de batterie
- régulateurs de tension
- réfrigérateurs
- moteurs électriques
- boîte à outils
- ancre
- alarmes
- gaines électriques métalliques
- câbles transportant du courant fort
- tout appareil portatif à piles (baladeur, jeu électronique, etc).

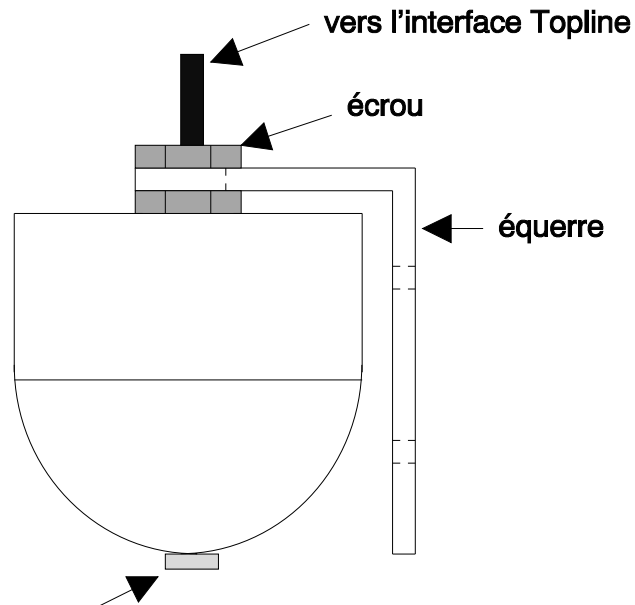
3.5.1. Choix du positionnement

En tenant compte de ces indications, choisissez un emplacement adéquat. Vous pouvez contrôler que le compas ne sera pas perturbé en procédant de la façon suivante :

- Mettez un compas de relèvement à l'emplacement choisi et comparez au compas de route. Si l'écart est de moins de dix degrés, l'emplacement est convenable. Idéalement, pour une meilleure précision, il faudrait faire tourner le bateau de 360° tout en vérifiant cette correspondance.

3.5.2. Montage

- Positionnez l'équerre le plus verticalement possible et fixez la avec les deux vis fournies ou tout autre vis amagnétiques.
- Desserrez l'écrou supérieur du compas et glissez la tige en butée dans l'encoche prévue (ATTENTION : Le câble sort sur le dessus du capteur).
- Serrez légèrement l'écrou supérieur.



vis de blocage ou d'étanchéité

- Positionnez le câble et raccordez le au câble bus selon le schéma de montage d'une boîte de jonction (cf page 19).

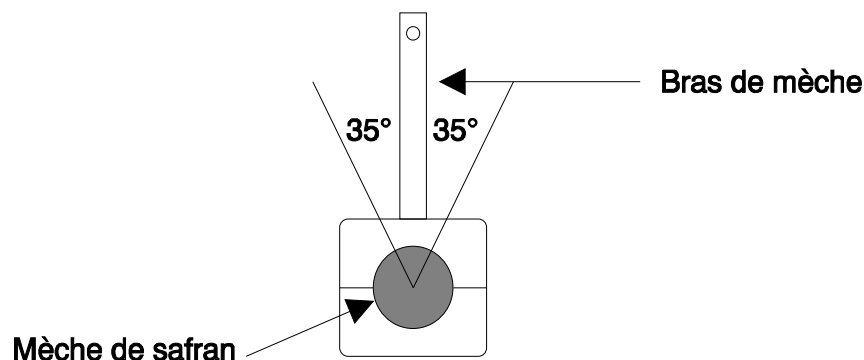
3.6. INSTALLATION DU BRAS DE MECHE

Si vous ne pouvez pas fixer votre unité de puissance directement à la mèche de safran ou au secteur de barre, vous devez acheter un bras de mèche pour safran.

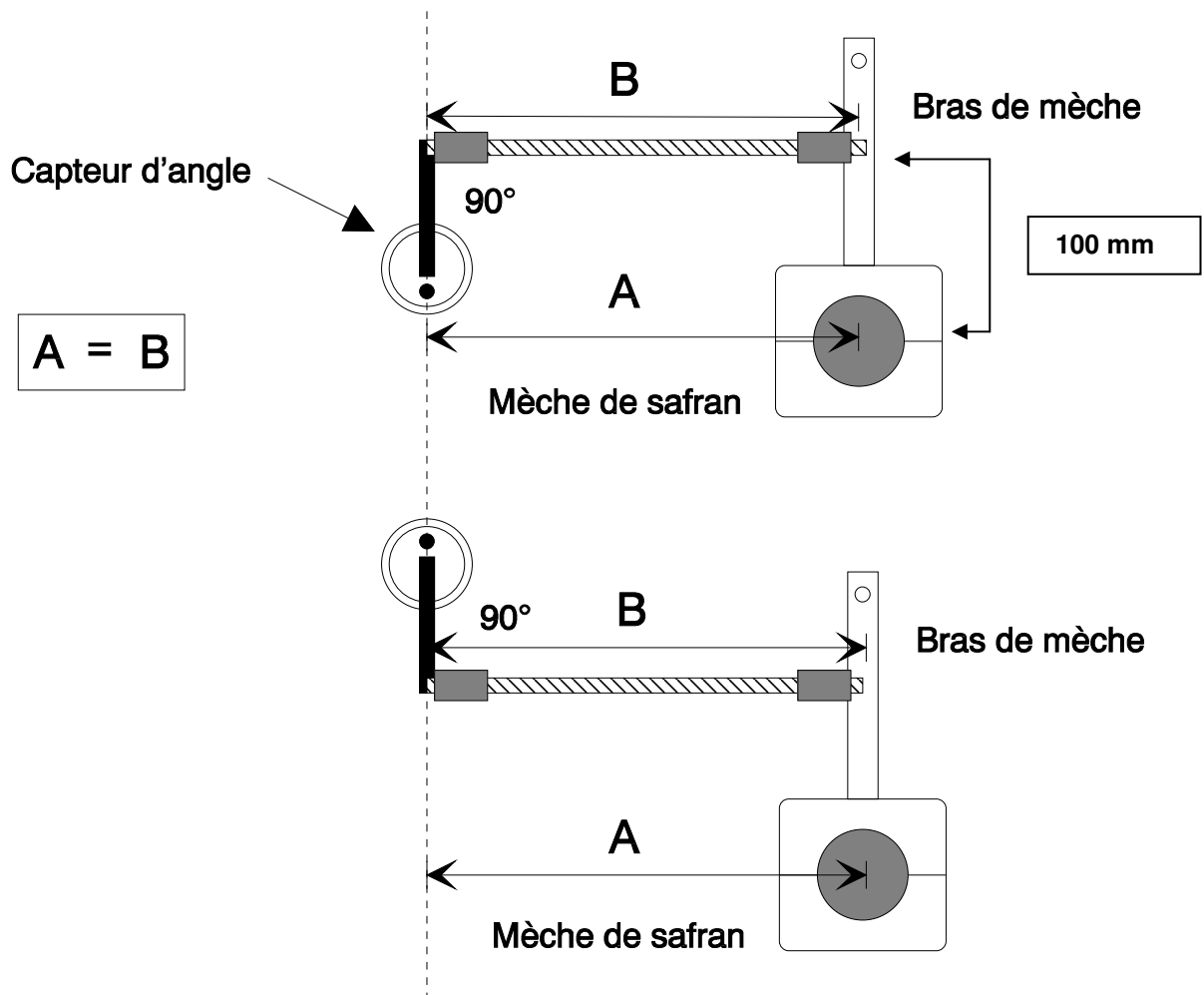
Le bras de mèche peut être monté sur la mèche de safran vers l'avant ou l'arrière, selon l'architecture du bateau.

Assurez vous que le bras de mèche peut tourner de 35° dans chaque direction et qu'il y a assez de place pour monter l'unité de puissance et le capteur d'angle comme spécifié dans les chapitres Installation Capteur d'Angle et Installation Unité de Puissance.

3.7. INSTALLATION DU CAPTEUR D'ANGLE DE BARRE



Schémas de montage avant ou arrière

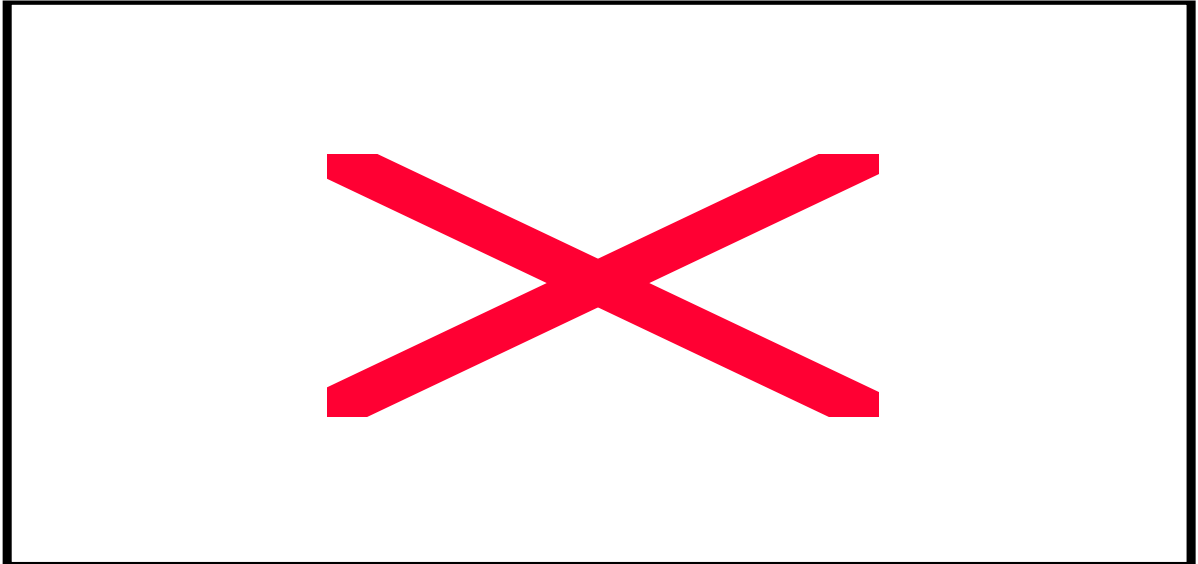


Le capteur peut être monté vers l'avant, vers l'arrière, à babord ou à tribord. Le calculateur reconnaîtra la position lors de l'initialisation.

3.7.1. Montage

- En présentant la tige filetée devant la mèche de safran, mesurez la distance maximum à laquelle vous pouvez placer le capteur d'angle de l'axe de la mèche de safran, **en fonction de la longueur maxi tige + embouts** (cf schéma ci-après), le bras devra pouvoir faire une rotation de 160° dans chaque sens.
- Mesurez précisément la longueur A.
- Sélectionnez une zone de fixation (existante ou fixée par vous même) qui soit parfaitement rigide et qui permette que **le bras du capteur d'angle et le bras de mèche soient situés dans le même plan horizontal.**
- Positionnez le capteur sur la zone de fixation de sorte que la droite passant par l'axe du téton et de l'axe de rotation du bras du capteur, soit parallèle au bras de mèche.

- Percez deux trous de diamètre 7 et fixez le capteur.
- Mettez en place les deux rotules, sur le bras de mèche et sur le bras du capteur.
- Coupez la tige filetée de telle sorte que $A=B$, B comprenant la longueur de la tige plus la longueur après taraudage de chaque embout.



- Montez les embouts sur la tige et bloquez les avec les contres écrous.
- En maintenant à la main les embouts juste au dessus des rotules, faites tourner la barre à fond babord et tribord, si les rotules restent constamment avec le même écartement, le parallélisme est bon, vous pouvez alors enclencher les embouts.

ATTENTION, VERIFIEZ BIEN AVANT ESSAI QUE :

1. Lorsque la barre est au centre, la barre du capteur d'angle doit également être au centre, c'est à dire parallèle au bras de mèche, en relation avec l'ergot se trouvant sur le dessus.
2. La tige filetée doit toujours être parallèle à l'axe du vérin de l'unité de puissance, sinon il se peut que l'axe de la tige et celui de la barre du capteur se confondent. On n'aurait plus ainsi une rotation de la barre mais une traction, ce qui détériorerait le capteur !.

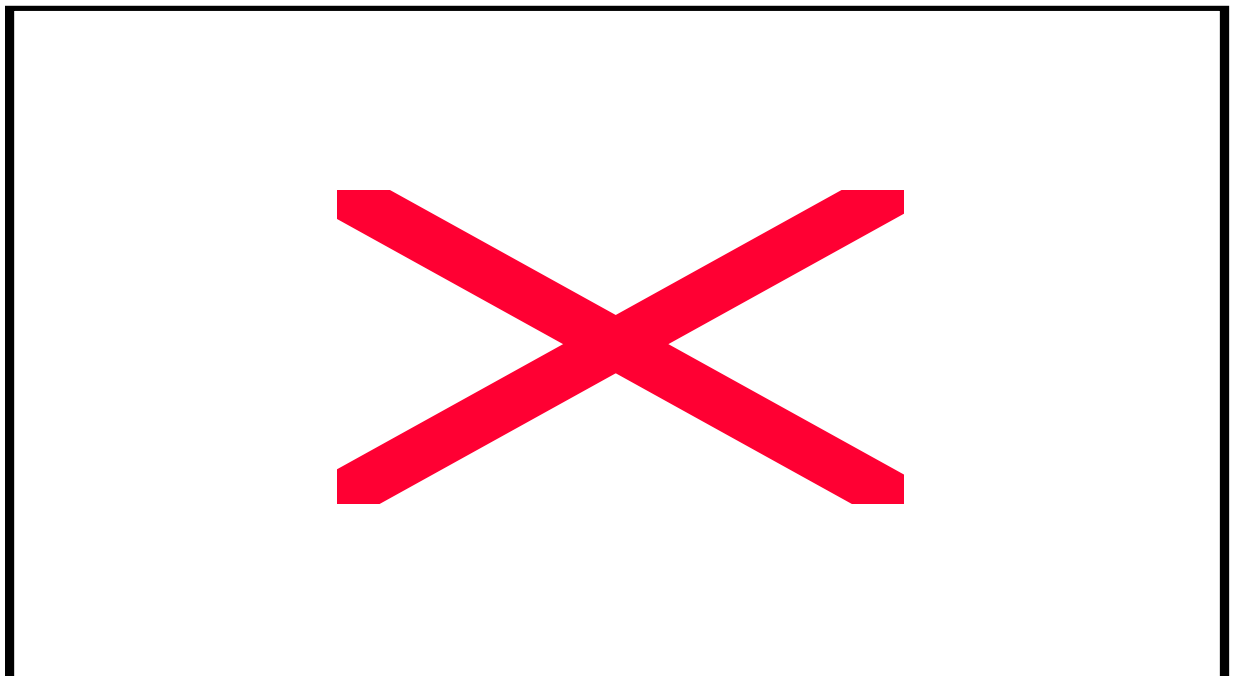
3.8. INSTALLATION DE L'UNITE DE PUISSANCE

La force développée par un vérin hydraulique linéaire est très importante, ce qui pourrait occasionner de gros dégâts si celui-ci était mal monté. Il faut donc apporter un soin extrême à son montage.

3.8.1. Préparation

- Le vérin, ainsi que la pompe hydraulique doivent être posés sur une surface horizontale.
- Pour choisir la surface de fixation, vérifiez que lorsque la barre est au centre, la tige du vérin est à 90° du bras de mèche.
- Faites en sorte que votre support de vérin soit placé de telle manière que le secteur de barre ou le bras de mèche soient dans le même plan horizontal que la tige du vérin.
- La fixation de l'embase du vérin sur la coque ou les cloisons du bateau doit être très rigide et il ne faut surtout pas hésiter à renforcer le support (ex : plaque en acier inox) afin d'éviter tout jeu lors des déplacements du vérin. Le jeu est très néfaste au fonctionnement du pilote et il peut entraîner des oscillations importantes de la barre.
- Dévissez à mi-chemin l'embout se situant au bout de la tige, et tirez la tige du vérin à mi-course. Ceci vous permettra de déterminer la distance à laquelle devra se trouver le vérin, avec la barre au centre.
- Il est souhaitable que le vérin agisse sur la mèche de safran par l'intermédiaire d'un bras de mèche indépendant, si le vérin agit sur un secteur de barre, pensez à renforcer le point d'appui si nécessaire.

3.8.2. Schéma de montage



3.8.3. Montage

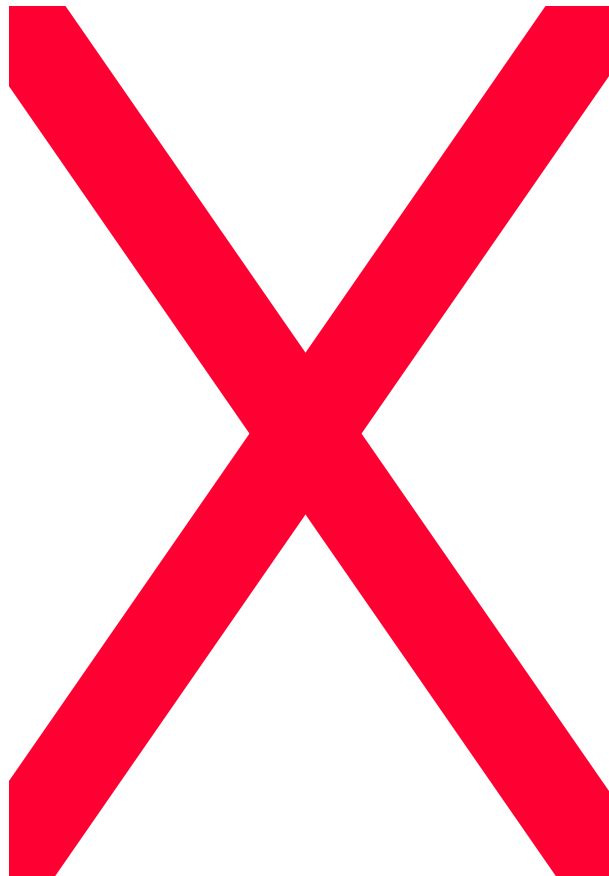
- Mettez la barre au centre.
- Dévissez à mi-chemin l'embout se situant au bout de la tige, et tirez la tige du vérin à mi-course, de telle sorte que la longueur entre le centre de l'embase et le centre de l'axe de poussée soit égale à la longueur de la tige.
- Placez le vérin à 88° du bras de mèche.
- Fixez le sur l'embase avec des boulons inox.*
- Graissez l'axe de poussée du vérin et fixez le sur le bras de mèche ou le secteur de barre à l'aide de l'écrou indémontable fourni.
- Ajustez l'embout de tige du vérin dans le même axe que l'axe de poussée, et bloquez avec le contre écrou.
- Insérez l'axe de poussée dans l'embout du vérin et bloquez ce dernier à l'aide d'une goupille.

ATTENTION, VERIFIEZ BIEN AVANT ESSAI QUE :

1. Le vérin ne peut pas venir en contact avec une partie fixe du bateau, du secteur de barre, du capteur d'angle de barre.
2. Les butées mécaniques de la barre agissent avant que le vérin n'arrive en butée. Si le vérin servait de butée, il pourrait être irrémédiablement endommagé.

Lorsque les réglages vous donnent entière satisfaction, vous pouvez éventuellement appliquer de la colle cellulosique sur le filetage pour éviter tout dérèglement.

3.9. SCHEMA DE CABLAGE



3.10. BRANCHEMENTS

3.10.1. Sections de fils recommandées

Longueur depuis la batterie jusqu'au moteur	Section recommandée
3 m	2,5 mm ²
5 m	4 mm ²
7 m	6 mm ²
10 m	10 mm ²

Une section de fil trop faible entraîne des pertes de puissance dans le câblage et diminue les performances du pilote.

3.10.2. Raccordement à la puissance

Le pilote doit être raccordé à un parc de batterie différent de celui du réseau Topline.

Les fils de raccordement à la batterie de puissance ne doivent pas passer par le tableau électrique du bord, mais rejoindre au plus court la batterie.

Le fil rouge (+12v) doit aller à la borne + de la batterie par l'intermédiaire d'un fusible ou d'un disjoncteur (25 à 30 ampères).

3.10.3. Connections du câble BUS

Le câble BUS connecté sur l'embase correspondante du calculateur est à raccorder couleur à couleur sur le câble du compas, sur le câble du boîtier de commande et sur le reste de l'installation TOPLINE.

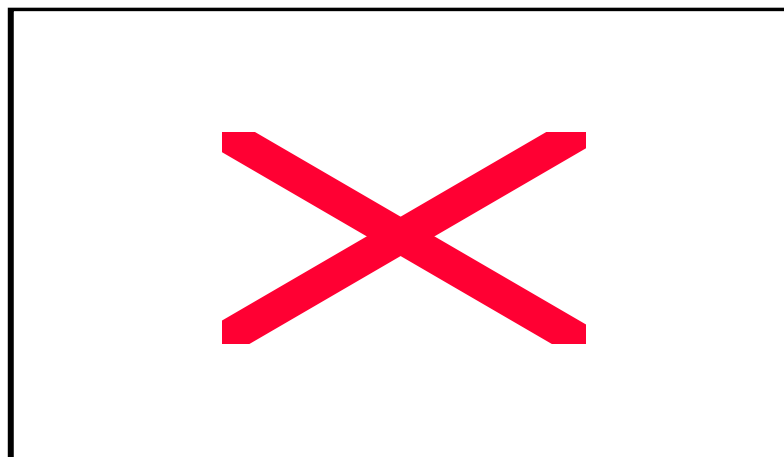
Le dénudage du fil Bus doit être fait soigneusement, une blessure du fil noir peut provoquer des problèmes de fonctionnement des instruments connectés. Par Exemple l'afficheur reste bloqué en mode **list** à la mise sous tension du Bus.

S'il n'y a pas d'instruments nke, le câble BUS doit être raccordé de la façon suivante :

- Fil blanc : + 12 volts du tableau électrique par l'intermédiaire d'un Interrupteur.
- Fil nu : (-) du tableau électrique.

LE FIL NOIR DOIT ETRE SOIGNEUSEMENT ISOLE

3.10.4. Connections du calculateur



4. INITIALISATION

4.1. INITIALISATION DE L'INSTALLATION

4.1.1. Introduction

Après avoir soigneusement vérifié les montages mécaniques et électriques (fils bien serrés, pas de court-circuit, pas d'inversion dans les fils de puissance), procéder à l'initialisation. Cette opération a pour but d'informer le calculateur sur les points suivants :

- Position de 0 de la barre
- Maximum de barre à droite
- Maximum de barre à gauche
- Sens de montage du capteur d'angle
- Sens de montage du vérin linéaire
- Contrôle du branchement moteur

4.1.2. Procédure

- 1- Mettre l'alimentation de puissance sous tension **AVANT** la mise en route du BUS, sinon le boîtier de commande qui est maître ne reconnaît pas les canaux du pilote et celui-ci ne pourra pas fonctionner.
- 2- Mettre le pilote sous tension par l'interrupteur ou le disjoncteur du tableau électrique (cf Raccordement à la puissance, 1.10.2).
- 3- Si c'est la première mise sous tension ou si c'est une réinitialisation appuyer sur une touche : si le boîtier de commande est le seul afficheur de votre installation alors il affiche Creat Liste puis les données.
- 4- Mettre la barre parfaitement au centre.
- 5- En restant appuyer sur la touche **STOP appuyer sur** la touche > jusqu'à l'apparition du message **trib**, puis relâcher, le calculateur a reconnu le 0 de la barre.
- 6- Mettre la barre à fond pour venir sur tribord.
- 7- En restant appuyer sur la touche **STOP appuyer sur** la touche > jusqu'à l'apparition du message **babord**, puis relâcher, le calculateur a reconnu le maximum tribord.
- 8- Mettre la barre à fond pour venir sur babord.
- 9- En restant appuyer sur la touche **STOP appuyer sur** la touche > jusqu'à l'apparition du message **centre**, puis relâcher, le calculateur a reconnu le maximum babord.
- 10- Amener la barre près du centre.
- 11- En restant appuyer sur la touche **STOP appuyer sur** la touche > jusqu'à l'apparition du message **tEst**, puis relâcher.

Le calculateur fait :

- Un test complet du câblage.
- Une mise en marche très brève du vérin, pour reconnaître le sens du montage du vérin et du capteur d'angle.

VOTRE PILOTE EST PRÊT POUR LES PREMIERS ESSAIS A LA MER.

Remarque :

Si vous ne réussissez pas à obtenir les messages trib, babord ou tEst alors il vous faut réinitialiser le boîtier de commande de la façon suivante :

Cette opération rétablit la configuration de base »sortie usine « du boîtier de commande.

1-Couper alimentation du réseau.

2-Appuyer et maintenir appuyer la touche du boîtier de commande 1 degré tribord : (⊙).

3-Mettre sous tension.

4- dès que l'afficheur commence à écrire 88 et à sonner relâcher la touche et attendre la fin de la sonnerie.

5- Couper l'alimentation sans appuyer sur aucune touche.

L'afficheur a le numéro 0.

6- Recommencer la procédure à l'étape 2.

4.2. INITIALISATION DU COMPAS FLUXGATE

Pour le transport, le système cardan du compas est bloqué.

Une fois le capteur installé, enlever la longue vis inox située sous la partie sphérique et la remplacer par la vis nylon plus courte livrée avec l'ensemble.

4.2.1. Ajustement

- Mettre en marche l'installation.
- Mettre un multifonction sur le canal CO (compas).
- Mettre le bateau face au nord magnétique.
- Desserrer l'écrou moleté supérieur du capteur.
- Orienter le capteur pour que le cap affiché sur le canal CO corresponde au Nord magnétique.
- Serrer l'écrou supérieur pour bloquer le capteur sur son équerre.
- On peut ajuster le cap compas par le réglage de l'offset (sous-canal : OF)

4.2.2. Autocompensation

- L'opération consiste à faire décrire, à vitesse rigoureusement constante, X cercles parfaits au bateau, dans le sens des aiguilles d'une montre. Ceci doit se faire :
 - sur une mer plate
 - sans courant
 - loin des grandes masses magnétiques (grues, cargos, etc).

1. Se mettre en rotation à vitesse constante de l'ordre de 2 à 3 nœuds, sur un cercle d'environ 5 fois la longueur du bateau.
2. Lancer le mode autocompensation selon l'afficheur dont vous disposez :
 - Multifonction simple ou double
Le canal CO est à l'affichage sur l'afficheur du haut
Presser la **touche n° 3** (en bas à gauche) pendant 8 secondes (jusqu'au BIP).
 - Multifonction INTERCOM
Le canal CO est affiché.
Amener le curseur sur CO à l'aide de la touche **⊗**
Presser **L1 + I**
 - Boîtier de commande Pilote
Le canal CO est affiché.
Presser la touche **MODE** pendant 8 secondes (jusqu'au BIP).
- Le canal Compas indique séquentiellement :
 - le cap non compensé
 - le nombre de tours et l'écart mesuré par rapport au tour précédent

Exemple :

 - 325 °
 - 3002 (3^{ème} tour, 2 degrés d'écart)
- 2 tours au moins sont nécessaires
 - Tour 0 : entre le lancement du mode et le premier passage au Nord.
 - Tour 1 : tour suivant nécessaire pour mesurer le temps.
 - Tour 2 : mise à jour du tableau de compensation.
 - Tours suivants : mise à jour du tableau de compensation. Si des différences importantes d'un tour à l'autre sont mesurées, on sort automatiquement du mode autocompensation. Il faut alors recommencer l'opération.
3. A partir du 3^{ème} tour, on peut à tout moment mémoriser les données calculées en sortant volontairement du mode autocompensation :
 - Multifonction simple ou double : presser 8 secondes la **touche 3**
 - Multifonction INTERCOM : presser **L1 + I**
 - Boîtier de commande Pilote : presser 8 secondes la touche **MODE**

4.3.EFFACEMENT DE LA COURBE D' AUTOCOMPENSATION

4. Lancer le mode autocompensation
5. Eteindre l'installation

On peut alors recommencer ou procéder à la compensation manuelle (voir notice INTERCOM)

6. A partir du moment où le compas est raccordé sur le BUS, les fonctions suivantes sont accessibles :
 7. CO : Cap Compas avec alarmes
 8. dr : Direction du vent réel (si capteurs anémo-girouette et loch-speedomètre sont raccordés)
 9. E1 : Estime surface (si le capteur Loch-Speedomètre est raccordé)
 10. HM : Homme à la mer (estime surface)

4.4. PRINCIPE DE BASE DU RESEAU TOPLINE

Le RÉSEAU est composé de capteurs et d'afficheurs raccordés entre eux par une liaison 3 fils (OV tresse de masse, + 12V fil blanc, DATA fil noir). L'émission et la réception des données se font sur le fil « DATA ».

La gestion du RÉSEAU est assurée par un des afficheurs que vous aurez choisi comme « **maître** » à la mise en service de l'installation. Ce maître établit une liste de capteur actif à la mise sous tension.

Chaque afficheur possède un numéro qui peut-être lu pendant une fraction de seconde à la mise en marche de l'installation.

0 = afficheur non numéroté
 1 = afficheur maître
 2 à 9 puis de la lettre **a** à **k** = afficheur esclave

La numérotation des afficheurs se fait selon votre choix, elle dépend aussi des afficheurs que vous possédez :

- **Si vous possédez un multifonction INTERCOM TOPLINE**

Il est initialisé en sortie de production pour assurer la gestion du RÉSEAU. Il est donc le maître et possède le numéro 1.

- **Si vous possédez une commande à distance**

Vis à vis du RÉSEAU, la commande à distance est considérée comme un afficheur et par conséquent s'initialise comme tel. Elle a un numéro compris entre 0 et 20.

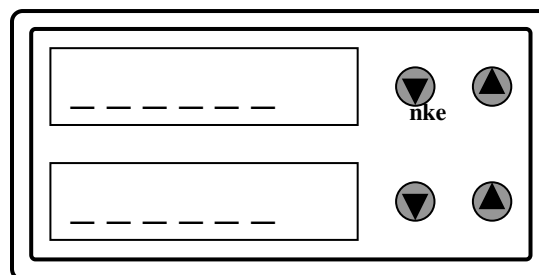
Cependant, elle n'est capable d'agir que sur les afficheurs dont les numéros sont inférieurs au sien.

Elle est donc à numéroté en dernier si vous souhaitez qu'elle agisse sur tous les afficheurs.

4.5. NUMEROTATION DES AFFICHEURS

4.5.1. Des multifonctions simples et doubles

Lors de la première mise en service de l'installation, tous les afficheurs indiquent : - - - -
 - -



Le RÉSEAU est inactif car tous les afficheurs neufs ont le numéro 0. La gestion du RÉSEAU à la mise en marche de l'installation est assurée par un des afficheurs qui est choisi, et qui sera appelé « **maître** ».

- Le choix du maître se fait par une impulsion sur une des touches d'un afficheur qui prend alors le numéro 1.

Cet afficheur devient le maître du système. C'est lui qui assure la gestion du RÉSEAU. Il identifie les capteurs présents et, en fonction de ceux-ci, effectue tous les

calculs possibles et les fait circuler sur le BUS pour que tous les éléments en aient connaissance et puissent les exploiter.

- Il écrit « **CREAT LISTE** » pendant quelques secondes puis affiche les données des capteurs présents sur le RÉSEAU.
- Faire ensuite une impulsion sur une touche d'un autre multifonction qui prendra le numéro 2. Il écrit « **LISTE** » (tandis que le maître écrit encore « **CREAT LISTE** » puis affiche les données).
- Faire la même chose sur chacun des afficheurs en respectant un temps de 5 secondes entre chaque.
- Faire une coupure d'alimentation.
- Les afficheurs ont maintenant leurs numéros et peuvent converser entre eux.

Après ces manipulations, tous les afficheurs sont numérotés. A la mise en marche, pendant une fraction de seconde, chaque afficheur donne son numéro (de 1 à 20) puis le maître écrit « **CREAT LISTE** » (pendant ce temps, il interroge tous les éléments du RÉSEAU pour constituer la liste de ce qui est présent), et le numéro de tous les afficheurs qui ont répondu à la liste.

Remarque : En cas d'erreur lors de la numérotation des afficheurs, il faut effacer le numéro de l'afficheur et recommencer l'opération.

4.5.2. Du Maxi et de l'hyper Topline

Lorsque le multifonction Maître est déjà connu :

1. Mettre en marche l'installation.
2. Attendre 5 secondes.
3. Faire une impulsion sur la touche **C** du Maxi ou de l'Hyper Topline.
4. Il écrit « Liste » et le Maître lui attribue un numéro.
A partir de ce moment, il conserve toujours ce numéro.
5. Mettre en service le boîtier de commande à distance.

Lors d'une première installation :

Si vous souhaitez mettre votre afficheur en maître, vous ne pourrez pas mettre votre boîtier de commande à distance en numéro 2, il faudra lui attribuer soit le numéro 3, ou un tout autre numéro.

4.5.3. Du boîtier de commande à distance

Lorsque tous les multifonctions sont déjà numérotés :

1. Mettre en marche l'installation.
2. Attendre quelques secondes.
3. Faire une impulsion sur une des touches du bas (pas sur la touche « Homme à la mer »).
4. Le maître affiche «Création Liste » - Les autres multifonctions affichent «Liste ».
5. A partir de ce moment, le maître attribue un numéro au boîtier de commande à distance. Ce numéro est gardé en mémoire et le boîtier peut agir sur tous les multifonctions dont le numéro est inférieur au sien.

4.6. EFFACEMENT DU NUMERO DES AFFICHEURS : INITIALISATION

En cas de mauvaises manipulations lors de la numérotation des afficheurs ou en cas de problème de transmission (conflit de maître par exemple), il faut remettre le réseau en ordre en effectuant les opérations suivantes :

1. Couper l'alimentation du réseau.

2. Appuyer et maintenir appuyée une des touches de l'afficheur que l'on veut initialiser.
 3. Mettre sous tension.
 4. Dès que l'afficheur commence à écrire des **88** et à sonner, relâcher la touche et attendre la fin de la sonnerie.
 5. Couper l'alimentation sans appuyer sur aucune touche.
 6. Recommencer la même opération sur les afficheurs que l'on souhaite renuméroter.
- Lorsque ces opérations sont terminées, les afficheurs ont tous le numéro 0, le réseau est inactif. Il faut procéder à nouveau aux opérations décrites dans le paragraphe **9.2**

4.7. EFFACEMENT DU NUMERO DE LA COMMANDE A DISTANCE

Pour mettre à zéro son numéro, procéder comme suit :

1. Couper l'alimentation du réseau.
2. Maintenir appuyé une touche du bas du boîtier de commande à distance.
3. Mettre sous tension.
4. Au bout d'une seconde environ, relâcher la touche.
5. Couper l'alimentation du réseau sans appuyer sur aucune touche.

Le boîtier de commande à distance à alors le numéro 0, il est inactif. Il faut à nouveau le numéroter pour qu'il agisse sur les afficheurs.