

**NOTICE DE MONTAGE ET D'UTILISATION
DESSALATOR® DUO 60 L/H**



DESSALATOR

Services techniques et commerciaux :

Z.I des 3 Moulins – “Euro 92 – Bât. D – rue des Cistes – 06600 ANTIBES

Tél: (0033) 04 93 95 04 55

Fax: (0033) 04 93 95 04 66

Courriel : dessalator@wanadoo.fr

Site internet : www.dessalator.com

Version A

TABLE DES MATIERES

1. Liste des matériels	page 1
2. Conseils de montage :	
2.1 Entrée eau de mer	page 2
2.2 Bloc moteur	page 3
2.3 Raccordements électriques	page 3
2.4 Bloc membranes	page 4
2.5 Tableau de commande	page 5
3. Mise en service	page 6
4. Exploitation (membranes)	page 7
5. Entretien :	
5.1 Entretien des membranes	
5.1.1 Nettoyage	page 8
5.1.2 Stérilisation des membranes	page 9
5.2 Pompe haute pression	page 9
6. Pièces détachées et accessoires	page 10

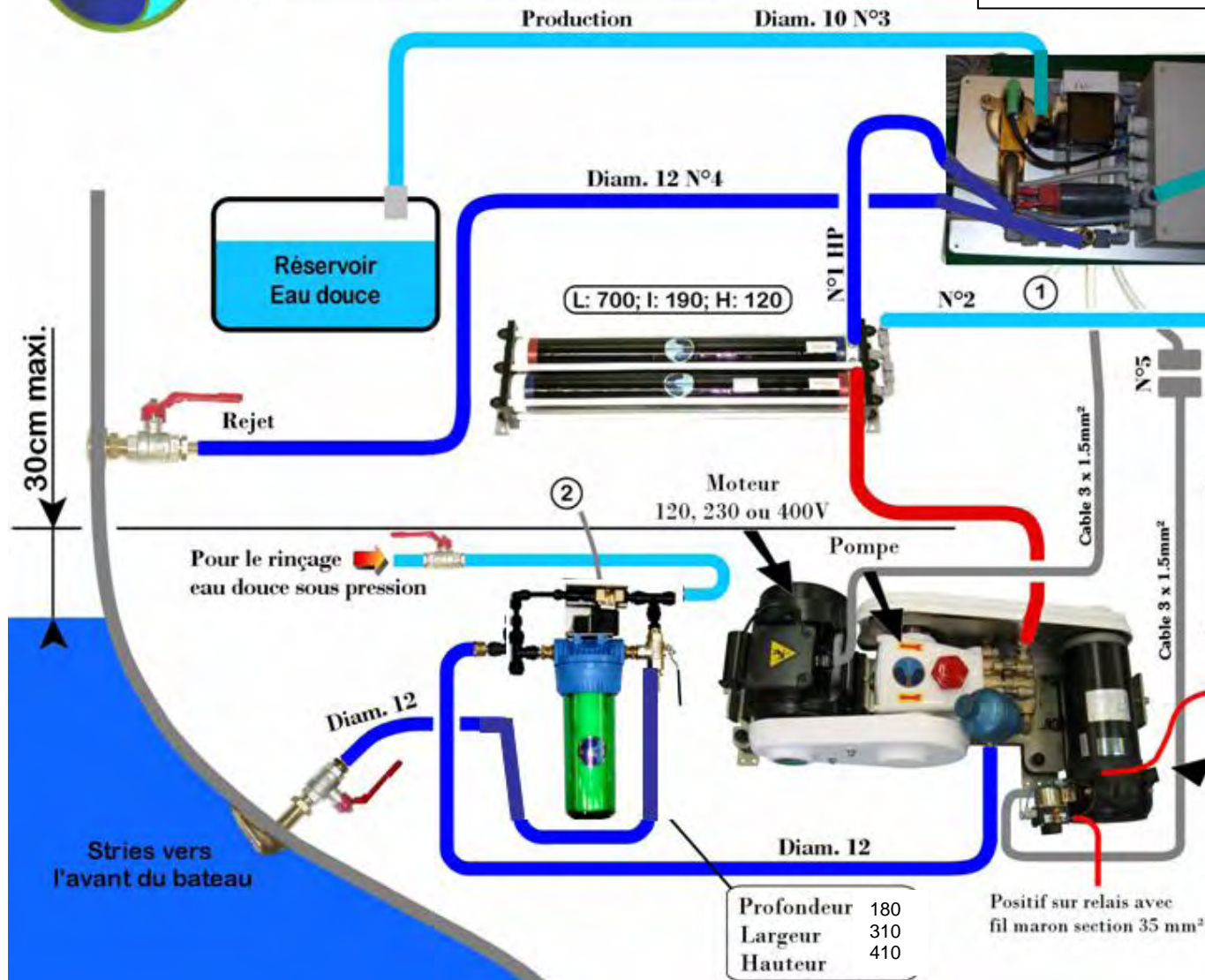
Appendices :

A1 : L'osmose inverse	page 11
A2 : Montage des embouts haute pression	page 12
A3 : Rinçage automatisé	page 13
A4 : Cartouche de stérilisation – Mode d'emploi	page 14
A5 : Anomalies	page 15



SCHEMA D'IMPLANTATION DESSALINISATEUR DUO D60

Longueur : 320mm
Hauteur : 200mm
Profondeur : 120mm



- Légende:**
- ① Alimentation 230V
3 x 1,5 mm²
Disjoncteur 10A
 - ② Electrovanne de rinçage
- Eau de mer
■ Eau douce
■ Tuyau HP
pompe membrane

DUO D60 Horizontale:
Longueur : 740
Hauteur : 250
Largeur : 350

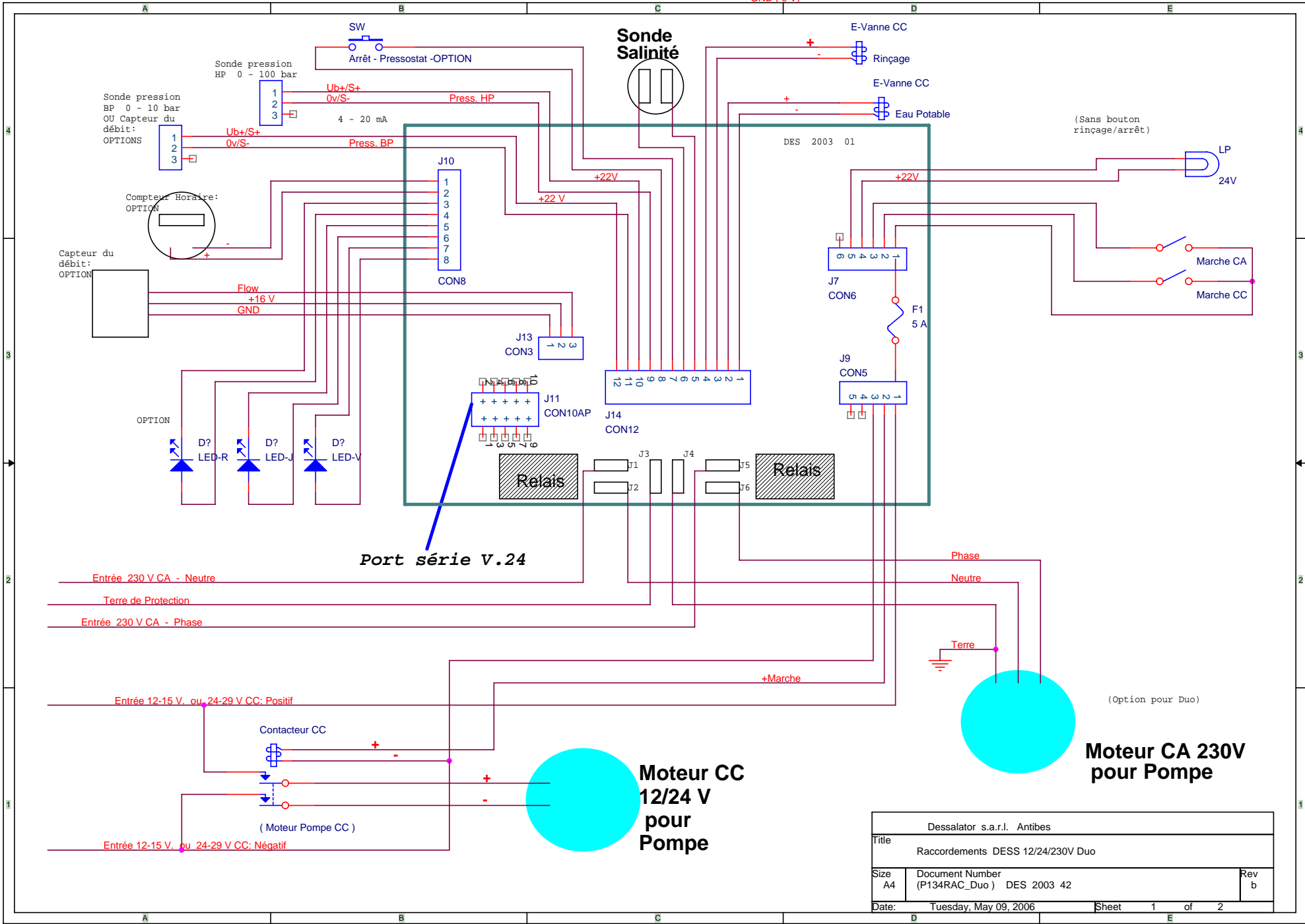
Négatif sur moteur avec fil vert/jaune
Section: 35 mm² en 12V et 16 mm² en 24V.

Moteur
12 ou 24V

Profondeur 180
Largeur 310
Hauteur 410

Société DESSALATOR
67, Av des anémones 06600 Antibes
Tel: 04.93.95.04.55 Fax: 04.93.95.04.66

GND (0 V)



1. Liste des matériels - Dessalator®:

Version A



La vanne de coque :

La crépine de la vanne de coque permet d'arrêter les grosses particules à l'entrée du système.



Le pré filtre :

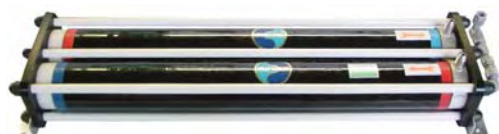
Il arrête les particules solides jusqu'à 5 microns à l'entrée du bloc moteur. Il est fourni avec sa clé de montage.

Une électrovanne est prévue pour un rinçage automatisé.



Le bloc moteur :

Il est constitué du moteur 12 ou 24 volts et du moteur 120, 230 ou 400 volts.



Le bloc membranes ::

Le bloc membrane inclut 2 membranes 2521 montées dans un bloc compact.

Selon le modèle, un fusible ou un disjoncteur est fourni.



Le tableau de commande :

Il est composé d'un manomètre haute pression, d'un débitmètre, d'un interrupteur de mise en marche, d'une molette pour le réglage de la pression, d'un compteur d'heures et de 3 voyants.

La tuyauterie fournie par Dessalator® :

- Tuyauterie haute pression Pompe / membranes et Membranes / tableau de commande (2 tuyaux et 4 raccords spéciaux DESSALATOR®)
- Tuyauterie de Production d'eau douce / tableau.

Liste des fournitures à vous procurer pour le montage :

- Assortiment de vis (Parker et autres)
- Assortiment de colliers inox de Ø 10 et Ø12
- Assortiment de colliers plastiques d'électricien
- Ruban téflon ou filetanche
- Mastic silicone Rubson, Sicaflex ou équivalent
- Gaine annelée pour câbles électriques et tubes haute pression
- Tuyau souple âme tressée en Ø 10 et Ø 12 (Tricoflex)
- Câble d'alimentation : 35mm² pour le 12 volts et 20mm² pour le 24 volts
- Outils divers (perceuse, scies, scies cloches, etc.)

2. Conseils de montage :

2.1 La vanne d'entrée d'eau de mer :



Vanne d'entrée d'eau de mer :

La crépine doit être placée le plus bas possible sous le niveau de la flottaison, éloignée des rejets du bord. Percer la coque au diamètre de 21mm. Les stries de la crépine doivent être placées vers l'avant du bateau afin de faciliter l'entrée d'eau par écopage lors de la navigation. Bien étancher la jonction avec la coque au mastic Rubson ou Sicaflex et ne pas oublier de peindre la partie immergée à la peinture sous-marine.

La vanne de coque devra rester accessible pour les opérations de maintenance. Étancher les raccords vanne crépine et vanne tétine au loctite 577 ou à l'aide de ruban téflon.



Pré filtre à cartouche :

Le pré filtre à cartouche doit également être installé le plus bas possible sous le niveau de la flottaison et rester facile d'accès. L'équerre de fixation est réversible pour permettre de modifier la hauteur de l'emplacement. Prévoir 5 cm sous le corps de filtre pour le dégagement de la cuve. Une clé est fournie pour le dévissage de celle-ci. Attention : ne pas perdre le joint torique. A l'entrée du pré filtre, il est prévu une vanne à trois voies permettant le rinçage et la stérilisation de l'appareil à l'eau douce manuellement.

Une électrovanne (Ø 12) est montée sur la sortie pour le rinçage automatisé.

Raccordements :

Vanne de coque / vanne 3 voies, Pré filtre / pompe, Eau douce / vanne 3 voies, électrovanne de rinçage.

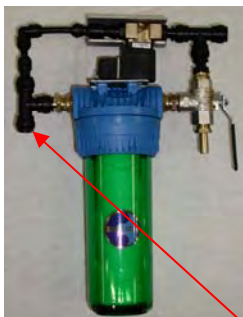
Utiliser du tricoflex de Ø 12mm intérieur pour le circuit eau de mer et le rinçage sous pression. Monter deux colliers inox par raccord, avec les têtes de serrage positionnées à l'opposé. Raccorder l'eau douce sous pression depuis la sortie du groupe d'eau sur la vanne 3 voies. Ce branchement peut s'effectuer par repiquage sous un évier, un lavabo ainsi que sur le chemin des tuyauteries d'eau froide sous pression. La poignée de la vanne doit être positionnée dans l'alignement du filtre (voir photo ci-dessus) en mode entrée eau de mer.

Conseil :

Si les tuyaux doivent traverser des cloisons ou être en contact avec des angles vifs, prévoir une protection contre l'usure et les frottements, en glissant ceux-ci dans une gaine ou un tuyau de diamètre supérieur.

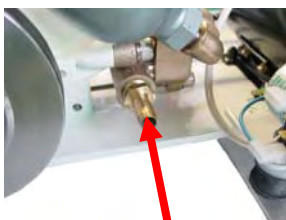
2. Conseils de montage :

2.2 Le bloc moteur :



Le montage du bloc moteur haute pression doit se faire le plus bas possible dans le bateau en position horizontale et abrité des projections d'eau. La fixation se fait par les 2 pattes inox sous les 2 moteurs en laissant quelques centimètres de jeu autour du bloc. Prévoir une ventilation suffisante pour l'aération des moteurs. Le raccordement de la sortie du pré filtre¹ à l'entrée de la pompe côté basse pression² se fait avec du tuyau Tricoflex de Ø 12mm intérieur et 2 colliers inox à chaque jonction.

Le raccordement de la tête haute pression de la pompe à l'entrée de la membrane (repère rouge) se fait avec un tuyau haute pression que l'on coupe à la mesure (bien suivre le montage des embouts ci-joint, appendice A2). Mettre un peu de Loctite liquide ou frein filet sur le cône mâle et femelle avant le raccordement.



2



2.3 Raccordements électriques :



3

Neutre (bleu) phase (marron)



Terre (jaune / vert)

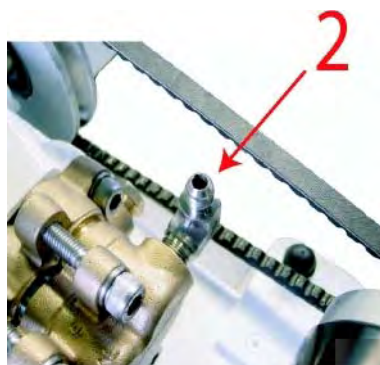
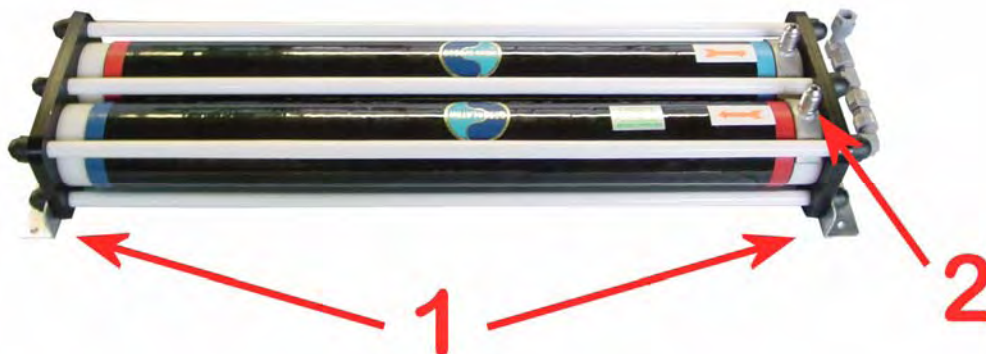
**NE JAMAIS TRAVAILLER SOUS TENSION !
COUPER L'ALIMENTATION DE TOUTE VOTRE
INSTALLATION.**

Le raccordement électrique sur le moteur 12 ou 24 volts doit se faire en respectant la polarité : positif sur le relais avec le fil marron³ et négatif sur le moteur 12 ou 24 volts avec le fil vert/jaune⁴. Suivant le voltage, installer un porte fusible en 12 volts (fourni) ou un disjoncteur en 24 volts (fourni) sur le câble positif

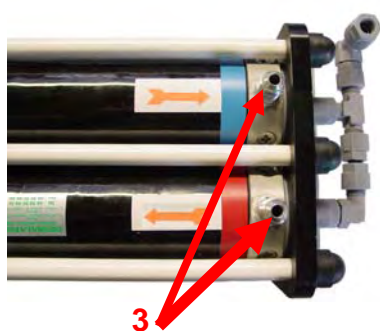
Prévoir du câble de section suffisante : 35 mm² pour le 12 volts 20mm² pour le 24 volts. Le câble de commande du dessalinisateur a une longueur de 5m et une broche avec détrompeur. Celui-ci doit toujours être alimenté en courant continu pour l'utilisation du dessalinisateur. Le raccordement sur le moteur 230 volts se fait avec le câble venant de la façade de commande en respectant les branchements sur le bornier.

2. Conseils de montage :

2.4 Le bloc membranes



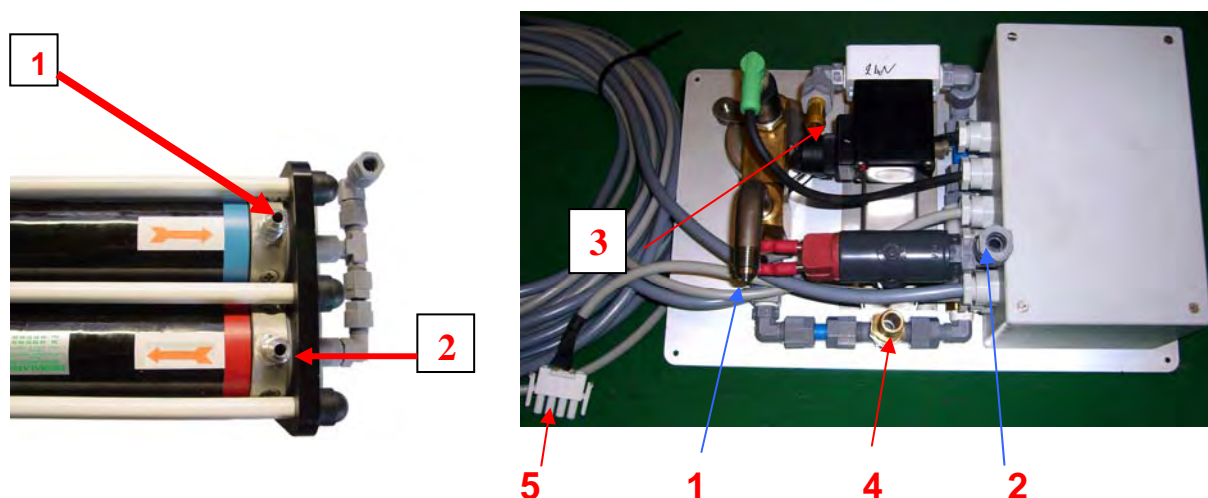
Les membranes peuvent se monter dans n'importe quel sens, aussi bien à la verticale qu'à l'horizontale. La fixation se fait à l'aide de 4 vis Parker dans les équerres d'aluminium¹. Il est préférable de gainer le flexible venant de la pompe haute pression² car celui-ci vibre. Le montage des embouts haute pression doit se faire en respectant scrupuleusement la notice de montage de ceux-ci (voir appendice A2). Prévoir de mettre un peu de loctite ou frein filet sur les 2 cônes mâle et femelle avant le serrage.



Conseil : Afin de faciliter l'orientation des connexions sur les raccords inox haute pression³, il est possible de tourner les têtes à 90°. Pour cela, dévisser les embouts gris de production. Enlever ensuite les cache-écrous et desserrer les 12 écrous maintenant l'ensemble. Enlever le tirant gênant et tourner la tête de membrane à l'aide d'une clé à pipe emboîtée dans l'embout inox. Replacer le tirant et resserrer l'ensemble.

2. Conseils de montage :

2.5 Le tableau de commande :



Le tableau de commande doit être fixé sur un panneau vertical, le plus près possible du bloc moteur et des membranes. Un accès libre sur l'arrière du tableau facilitera les raccordements. Il est conseillé de le placer au bas ou sur les côtés de placards, sous les sièges de table à cartes ou du carré, sur le panneau avant d'une couchette arrière, ...

Sur ce tableau se raccordent ::

- Le tuyau haute pression venant des membranes (repère bleu)¹
- Le tuyau de production venant des membranes (tuyau bleu)²
- Le tuyau de production allant du tableau aux réservoirs : A l'aide de Tricoflex de 10mm Ø intérieur, que vous devez raccorder soit directement sur les réservoirs³, soit sur la clarinette de distribution à l'entrée du groupe d'eau douce, à condition qu'il n'y ait pas de clapet à la sortie du réservoir d'eau.
- Le tuyau de rejet⁴, à l'aide de tricoflex 12mm Ø intérieur, pouvant être raccordé sur un écoulement d'évier, de lavabo, de cockpit, afin d'éviter un nouveau percement de coque. Dans ce cas, ne pas oublier d'ouvrir les vannes d'évacuation lors de l'utilisation.
- Le câble⁵ de liaison moteur 12 ou 24 volts, avec une fiche⁵ détrompeuse se branche au câble venant du moteur 12 ou 24 volts.
- Le câble d'alimentation 230 volts (indications précisées sur le câble) d'une longueur de 5m se branche du tableau de commande au tableau 230 volts du bateau. Le disjoncteur qui vous est fourni doit être placé sur cette ligne, si vous n'en avez pas déjà un de disponible sur votre tableau 230 volts (attention : 6 ampères minimum).
- Le deuxième câble 230 volts, d'une longueur de 5m doit être raccordé à la boîte à bornes du moteur 230V (voir plan joint).

3. Mise en service du Dessalator®:

1. Avant la mise en marche, vérifiez l'ouverture des vannes (vanne de coque, vanne rejet éventuelle).
2. Si le dessalinisateur n'a pas fonctionné depuis plusieurs jours, rincez celui-ci à l'eau douce en manœuvrant la vanne trois voies placée sur le pré filtre. Cette opération dure deux minutes et s'effectue dessalinisateur à l'arrêt et régulateur de pression ouvert (dans le sens inverse des aiguilles d'une montre).
3. Pour le démarrage, le régulateur doit être ouvert. Enclenchez l'interrupteur selon votre choix de source d'énergie.
4. Tournez la molette de régulation de pression vers la droite, jusqu'à ce que l'aiguille du manomètre haute pression vienne se positionner dans la zone orange, puis ajustez progressivement jusqu'à ce qu'elle atteigne le début de la zone verte. Surveillez la stabilité de la pression pendant quelques minutes, le temps que l'air contenu dans l'appareil soit évacué. La présence d'air provoque en effet des pointes de pression et un fonctionnement instable.
5. Un système électronique surveille la qualité d'eau douce et gère son envoi dans le réservoir.
6. Une pression trop élevée stoppe le dessalinisateur et allume le voyant rouge. Dans ce cas, coupez l'interrupteur et redémarrez après avoir ouvert le régulateur.
7. Pour l'arrêt du dessalinisateur, réduisez la pression. L'électrovanne de rinçage se mettra en action pendant dix minutes puis s'arrêtera. Coupez l'interrupteur. Si vous utilisez votre dessalinisateur tous les 2, 3 jours et que vous ne voulez pas perdre de l'eau douce de rinçage, il suffit de couper l'interrupteur avant de baisser la pression et le rinçage ne sera pas effectué. N.B. : ne pas oublier de baisser ensuite la pression.
8. En cas de non utilisation du dessalinisateur, le rincer tous les mois de préférence, sinon il faudra stériliser les membranes pour le stockage.

N.B. : La production d'eau douce dépend de la température de l'eau de mer et de la propreté du pré filtre 5µm.

4. Exploitation :

LES MEMBRANES, COMPOSANTS SENSIBLES

Les membranes d'osmose inverse doivent être entretenues avec soin car ce sont les éléments sensibles du système d'osmose inverse. Nous vous conseillons de suivre les indications données afin de ne pas les endommager et de ne pas en annuler la garantie. Les capacités de production des dessalinisateurs sont fonction d'une température de 25°C d'eau de mer et de votre zone de navigation. Chaque degré en dessous de cette température donnée diminue le débit de 2,5 à 5%.

Températures extrêmes :

Les membranes ne doivent pas être exposées à une température inférieure à 0°C. La surpression, due à la dilatation causée par le gel, peut déchirer les membranes et empêcher le refoulement du sel.

Les membranes ne doivent pas non plus être exposées à des températures supérieures à 60°C, ceci pouvant empêcher le refoulement du sel.

Séchage des membranes :

Après une première utilisation, les membranes doivent être maintenues immergées dans un liquide, que ce soit dans de l'eau de mer traitée, dans une solution d'eau douce et de stérilisant ou, provisoirement, dans de l'eau douce (voir méthodes de stérilisation, appendice A3).

Conditions d'utilisation :

Les différentes qualités et salinités d'eau de mer ont une influence sur la production des membranes. Nous déconseillons d'utiliser ce système dans des endroits où l'eau est boueuse ou polluée. Cela vous évitera d'encrasser votre pré filtre et d'endommager vos membranes.

Si toutefois il était inévitable de faire fonctionner le dessalinisateur, ne l'utilisez que pour de très courtes périodes et, dès que de l'eau de mer propre est disponible, nettoyez les membranes : faites fonctionner le système sans pression, régulateur de pression ouvert, pendant 30 minutes.

5. Entretien :

**ATTENTION : EN CAS DE GEL,
VIDER LE DEBITMETRE SITUE SUR LE TABLEAU DE COMMANDE, EN
DEBRANCHANT LE TUYAU DE PRODUCTION ET EN SOUFFLANT OU
EN INJECTANT DE L'AIR DANS CE TUYAU.**

5.1. Entretien des membranes

5.1.1 NETTOYAGE DES MEMBRANES :

Quand faut-il nettoyer les membranes ? en moyenne, après 800 heures de travail.

Dans des conditions normales d'utilisation, les membranes peuvent être contaminées par des résidus de minéraux ou des matières biologiques. Ces résidus diminuent le volume de production d'eau potable ainsi que la quantité de sel retiré. Les membranes devraient être nettoyées à chaque fois que le volume d'eau produite diminue de 10 à 15% par rapport au volume initial. Ce volume est établi dans les premières 24 ou 48 heures de fonctionnement, ou bien quand l'indicateur signale une qualité basse après le nettoyage de la sonde. Si la production d'eau potable n'est pas conforme aux spécifications qui s'appliquent en fonctionnement normal : eau de mer contenant un TDS de 35.000 ppm, température de l'eau de mer à 25°C et pression à 65 bars, et qu'un rinçage des membranes n'améliore pas le rendement, il faut remplacer les membranes.

Cependant, le volume d'eau potable est fonction de la température de l'eau de mer et de la pression du système. Si le volume d'eau potable baisse pour ces raisons, cela est normal et ne signifie donc pas qu'il faille changer les membranes.

Comment nettoyer les membranes ?

1. Ouvrir au maximum la vanne de régulation dans le sens inverse des aiguilles d'une montre.
2. Fermer les deux vannes à l'entrée et à la sortie des passe coque.
3. Déconnecter les tuyaux d'entrée et de sortie et les placer dans un seau contenant la solution de nettoyage diluée dans 10 litres d'eau douce.
4. Mettre en marche le dessalinisateur sans pression pendant 10 minutes puis laisser reposer.
5. Renouveler cette opération trois fois puis rincer à l'eau douce pendant 15 bonnes minutes.
6. Rebrancher les tuyaux.

5. Entretien :

5.1.2 STERILISATION DES MEMBRANES

Quand faut-il stériliser les membranes ?

Habituellement, un rinçage mensuel et régulier des membranes suffit à leur entretien. En cas d'impossibilité, la stérilisation des membranes s'impose. L'efficacité du stérilisant ne peut excéder 6 mois et la stérilisation ne doit jamais être renouvelée plus de deux fois par an avec, entre ces deux opérations, un rinçage obligatoire à l'eau douce.

Une concentration abusive de stérilisant peut corroder les têtes de membrane. Nous conseillons la cartouche stérilisante ST2 ainsi que notre dose de stérilisant, adapté à votre machine. Le non-respect de ces préconisations et l'utilisation d'autres stérilisants annulent toute garantie.

Comment stériliser les membranes ?

1. Méthode manuelle : Bien rincer le dessalinisateur à l'eau douce avec la vanne 3 voies située sur le pré filtre pendant 10 minutes, dessalinisateur à l'arrêt. Verser le stérilisant (sachet entier) dans un seau contenant 8 litres d'eau. Déboîter le tuyau d'entrée d'eau de mer et le plonger dans le seau. Démarrer le dessalinisateur sans monter la pression jusqu'à ce que le seau soit vide. Une fois le seau vidé et l'opération terminée, rebrancher le tuyau.
2. Vous pouvez également réaliser cette opération avec un pulvérisateur de jardin : Verser le sachet de stérilisant dans un seau contenant 8 litres d'eau douce et mélanger le tout. Remplir le pulvérisateur de ce mélange et le monter à 3 ou 4 bars de pression. Injecter ensuite le stérilisant à l'entrée du dessalinisateur.
3. La cartouche de stérilisation ST2 :
Nous avons mis au point une cartouche de stérilisation facilitant grandement la manipulation. Le mode d'emploi de cette cartouche est donné dans l'appendice 4. Avant une nouvelle utilisation du dessalinisateur, il suffit de le rincer à l'eau douce pendant quelques instants, à l'aide de la vanne 3 voies située sur le pré filtre, pour éliminer le stérilisant.

5.2. Pompe haute pression

La pompe haute pression est à demi remplie d'huile jusqu'au niveau indiqué sur la jauge. Normalement, la lubrification est faite « à vie ». En cas de remplacement, utiliser de l'huile multigrade 20W40 et ne pas dépasser le niveau (au niveau du point rouge situé sur la jauge).

Attention : Le scotch placé sur le bouchon rouge de remplissage d'huile de la pompe haute pression n'est là que pour le transport : il doit impérativement être enlevé avant l'utilisation.

6. PIECES DETACHEES ET ACCESSOIRES

6.1 Pièces détachées

Les appareils DESSALATOR®, de grandes fiabilité et durée de vie, ne nécessitent généralement pas de révisions coûteuses. Un accident est toujours possible (fonctionnement en manque d'eau, surpression accidentelle, choc, etc.).

Nous tenons à votre disposition des pièces détachées et de maintenance :

- Filtre 5µm 10 pouces
- Courroie de transmission
- Relais moteur
- Électrovanne de production
- Joints de pompe haute pression et clapets
- Tuyau haute pression, vendu au mètre
- Embout pour tube haute pression
- Tube de débitmètre

6.2 Accessoires :

- Cartouche stérilisante ST2 complète
- Stérilisant en sachet
- Cartouche minéralisante.

APPENDICE – A1

L'OSMOSE INVERSE

Quel est le principe de l'osmose inverse utilisé dans votre système de dessalinisation ?

L'eau de mer, montée en pression, entre dans les membranes qui, telles des "passoires moléculaires" laissent seulement passer l'eau pure. La plupart des particules solides dissoutes ne traversent pas les membranes. Ces résidus sont évacués avec la solution salée restante.

Toutes les particules dissoutes dans l'eau de mer ne peuvent être éliminées. En effet, le système est conçu pour rejeter 99% des TDS (Solides Totalement Dissous), autrement dit approximativement 2% des 35.000 ppm / TDS passeront à travers les membranes.

Ceci garantit une eau potable avec 500 TDS (moyenne). L'eau potable produite par votre système d'osmose inverse est essentiellement stérile. Il convient alors de traiter votre provision d'eau douce et potable périodiquement avec du chlore faiblement dosé ou iode pour la maintenir continuellement saine et il convient de la minéraliser en cas de boisson prolongée.

ATTENTION : En aucun cas le chlore pur ou trop fortement dosé ne doit pénétrer dans votre système de dessalinisation car celui-ci pourrait être endommagé.

Comment fonctionne votre dessalinisateur ?

L'eau de mer arrive par la vanne d'entrée du passe coque. Elle traverse ensuite le pré filtre de 5 microns. L'eau filtrée est ensuite forcée contre la membrane par la pompe haute pression (pression d'utilisation de 60 / 65 bars). L'eau sous pression passe par les orifices de la surface des membranes, en laissant le sel et les minéraux, qui seront déversés à la mer avec le restant de la solution. L'eau potable passe par une sonde mesurant la teneur en sel : Si l'eau est suffisamment dessalée, la vanne 3 voies est permutée automatiquement afin de diriger l'eau douce vers les réservoirs. Par contre, si la sonde de salinité enregistre une teneur en sel trop élevée (conductivité de plus de 1.000 siemens), la vanne rejettera l'eau produite à la mer.

La quantité d'eau potable en cours de traitement est contrôlée par un débitmètre situé sur le panneau de contrôle. Les capacités de production d'eau douce sont données pour une température de l'eau de 25°C. Les performances sont réduites de 2,5 à 5% par °C de baisse de température.

APPENDICE – A2

Montage des embouts haute pression DESSALATOR®

1. Visser le raccord laiton (jupe) sur le tuyau haute pression dans le sens inverse des aiguilles d'une montre, pas plus de 2,5 cm. Stopper dès que le filetage intérieur a disparu.



2. Placer l'embout conique inox dans l'écrou inox et serrer fortement l'ensemble sur le raccord conique mâle.



3. Mettre un peu de graisse sur la pointe du cône inox et visser en plaçant celui-ci bien droit dans le raccord laiton. Stopper dès que le filetage inox a disparu dans l'embout laiton, soit environ 7mm d'espace entre l'écrou et le raccord laiton.



4. Dévisser l'écrou de l'adaptateur conique. Votre embout est prêt pour le flexible allant de la pompe à la membrane. Le gainer avec un autre tuyau est une sage précaution contre les vibrations.



5. **IMPORTANT** : Bien vérifier que votre embout n'a pas bouché le tuyau.

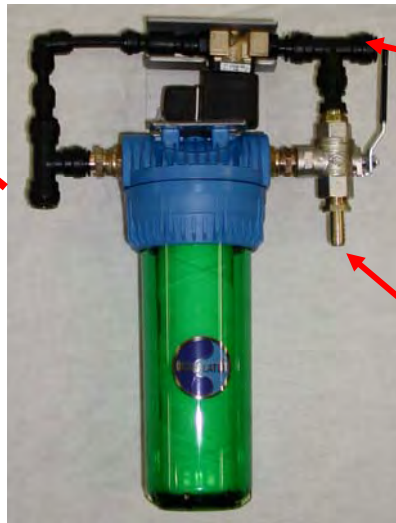
- soit en soufflant dans le tuyau,
- soit en enfilant un tournevis afin de vérifier que le passage est bien libre.

APPENDICE – A3

RINCAGE AUTOMATISE

Poignée de la vanne
vers le haut :
Rinçage manuel et
stérilisation

Départ pompe HP

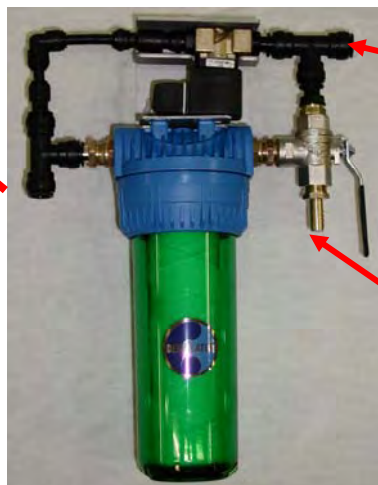


Arrivée eau douce

Arrivée eau de mer

Poignée de la vanne
vers le bas:
Position normale
d'utilisation
eau de mer

Départ pompe HP



Arrivée eau douce

Arrivée eau de mer

APPENDICE – A4

Cartouche stérilisante – Mode d'emploi

Dessalinisateur à l'arrêt :

1. Fermer la vanne d'entrée d'eau de mer.
2. Ouvrir la cartouche stérilisante
3. Enlever la grille du haut
4. Placer la mousse au fond du filtre
5. Verser la poudre dans la cartouche
6. Replacer la grille du haut et refermer la cartouche
7. Vérifier que le joint soit bien placé.
8. Enlever la cartouche 5 microns du pré filtre



9. Remplacer celle-ci par la cartouche stérilisante



10. Tourner la vanne de rinçage vers eau douce sous pression en laissant un peu de stérilisant dans le filtre.
11. Le dessalinisateur ne doit pas être mis en marche.
12. Durée de stérilisation : 6 mois maximum (à refaire si temps dépassé).

IMPORTANT : Avant la prochaine mise en marche, bien rincer à l'eau douce pendant 15 minutes. Enlever la cartouche stérilisante ST2 et la remplacer par une cartouche 5 microns.

ATTENTION : Cette cartouche est ré-utilisable.

APPENDICE – A5

Anomalies :

PROBLEMES	CAUSES	SOLUTIONS
Pas de pression	pas assez d'eau	Ouvrir la vanne de coque et / ou la vanne de rinçage
	Clapets de la pompe sales	Démonter et nettoyer les clapets dans la tête de pompe
Battements	- Mauvais réglage de la courroie	- Retendre la courroie
Pompe HP bruyante.	- Arrivée d'eau réduite ou entrée d'air. - Fuite dans les joints de la tête de pompe.	- Vérifier le bon diamètre des tuyaux, le serrage des colliers et la propreté du filtre. - Remplacer les joints
Fuite d'huile sur pompe HP	Joints usés sur les tiges de bielles	- Remplacer les joints.
Fuite d'huile au vilebrequin	Joints de vilebrequin usés.	- Remplacer les 4 joints de carter
Jeu dans le roulement du vilebrequin	- Usure causée par une courroie trop serrée	- Remplacer les roulements et régler la tension de la courroie
Débit d'eau insuffisant	- Eau très froide	- Remplacer le pré filtre
	- Pré filtre sale	
	- Alimentation électrique trop faible	- Recharger les batteries - Vérifier les connexions
	- Chute de tension sur le câble électrique	- Installer un câble de section supérieure.
Fuites d'eau sous la tête haute pression	- Joints usés	- Remplacer les joints de pistons.