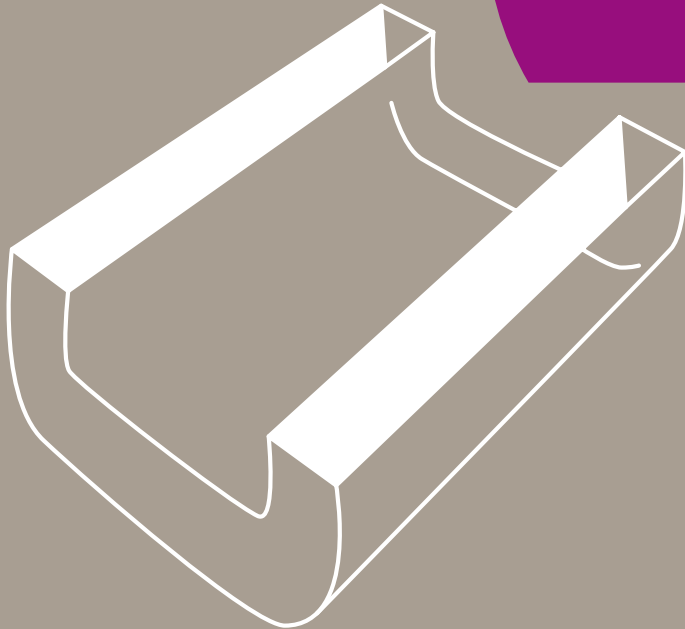


Formage de PLEXIGLAS® Directives de mise en œuvre



Sommaire

Page

1	Généralités	3
1.1	Formes de livraison	3
1.2	Découpes et retrait	4
1.3	Film de protection	4
1.4	Stockage et préséchage	4
2	Chauffage	5
2.1	Température de formage	5
2.2	Durée de chauffe	5
3	Méthodes de chauffage	6
3.1	Chauffage par air	6
3.2	Chauffage par infrarouges, étendu et linéaire	7
3.3	Chauffage par contact	8
3.4	Autres méthodes	8
4	Formage	9
4.1	Conditions et comportement	9
5	Méthodes de formage	11
5.1	Formage par pliage	11
5.2	Formage par compression	15
5.3	Formage par étirage sous pression	16
5.4	Formage par étirage	16
5.5	Formage à chaud sous emboutisseuse sous vide	22
5.6	Formage à chaud sur presse	24
5.7	Formage à chaud des bâtons et tubes	26
6	Refroidissement	28
7	Outillage	29
7.1	Outils de formage	29
7.2	Outils de serrage	31

Remarques :

Pour les professionnels de l'usinage de PLEXIGLAS®, d'autres Directives de mise en oeuvre sont parues sur les thèmes suivants :

- Usinage de PLEXIGLAS® (No. réf. 311-1)
- Assemblage de PLEXIGLAS® (No. réf. 311-3)
- Traitement des surfaces en PLEXIGLAS® (No. réf. 311-4).

Les bricoleurs trouveront des conseils judicieux sur PLEXIGLAS® dans la brochure

- Conseils pour l'usinage de PLEXIGLAS® (No. réf. 311-5).

Les propriétés et l'usinage de certains de nos produits et leurs applications, comme par ex. :

- Plaques alvéolaires et plaques à profil sinusoïdal,
- Vitrages en plaques massives,
- Murs antibruit,
- Enseignes lumineuses, entre autres

font l'objet de brochures spéciales, disponibles chez les distributeurs PLEXIGLAS®.

Lors de l'utilisation de nos produits, il convient en outre de respecter ;

- les normes de construction et lois sur les émissions régionales en vigueur
- les normes applicables,
- les garanties
- es directives des syndicats professionnels etc.

1 Généralités

1 Généralités

PLEXIGLAS®, le verre acrylique (polyméthylméthacrylate, PMMA) que nous avons fabriqué pour la première fois au niveau mondial, est très apprécié en tant que matériau polyvalent, en raison de son excellente aptitude à l'usinage par enlèvement de matière. PLEXIGLAS® **GS** est fabriqué par coulage, tandis que PLEXIGLAS® **XT** est extrudé.

Les deux types de PLEXIGLAS® possèdent le comportement de changement de forme dû à la température caractéristique des matières thermoplastiques amorphes. Sur certaines plages de température, ils prennent des états différents (solide, thermoélastique ou thermoplastique). Les causes en sont la différence de poids moléculaire existant entre les plaques coulées et extrudées, les tubes et les bâtons.

Il en résulte des différences dans le comportement à chaud, qui doivent être prises en compte, notamment pour le formage.

Le formage intéresse avant tout le domaine thermoélastique, où les thermoplastiques passent dans un état « caoutchouteux » et peuvent alors être formés sans enlèvement de copeaux, par pressage, pliage ou étirage. Le récapitulatif (fig. 1) montre ces domaines d'état pour PLEXIGLAS® **GS** et PLEXIGLAS® **XT** aux différentes températures. PLEXIGLAS® **GS** (à poids moléculaire élevé), qui est coulé, présente sur un large éventail de températures élevées un comportement principalement thermoélastique. Les pièces formées ne connaissent donc pas de déformation plastique notable et peuvent reprendre leur forme d'origine si on les chauffe à nouveau (comparable à une reprise élastique). **Les erreurs de formage peuvent donc être corrigées sans perte de matériau.**

La plage thermoélastique de PLEXIGLAS® **XT** extrudé (à faible poids moléculaire) est par contre relativement étroite. A des températures supérieures, le matériau devient thermoplastique, c'est-à-dire pâteux à visqueux. Comme la transition entre les états thermoélastique et thermoplastique n'est pas nette, il subsiste toujours, suivant la température de formage, un état plus ou moins important de formage plastique

« gelé » dans la pièce finie. Cela explique que les pièces finies en PLEXIGLAS® **XT** qui ont été formées à des températures élevées ne puissent plus retrouver totalement la géométrie du produit après un réchauffage. Le formage n'est donc que partiellement réversible.

Les différences typiques existant entre **GS** et **XT** sont également valables pour les produits PLEXIGLAS® destinés à certaines applications, telles que **SOUNDSTOP** (protection antibruit transparente), ou les produits à surfaces spéciales. Ces produits peuvent être des qualités PLEXIGLAS® de différents types, traités contre les rayures, structurés, miroirs ou avec des propriétés spéciales comme **HEATSTOP** (réfléchissant la chaleur solaire), **SATINICE** (matages spéciaux) ou **NO DROP** (dispersion de l'eau).

Lorsqu'il existe des différences à respecter dans le formage, elles seront indiquées dans le chapitre concerné.

L'objectif de cette brochure est de vous aider à obtenir un résultat optimal. Si vous avez des questions lors de la lecture ou dans le travail, adressez-vous à votre fournisseur PLEXIGLAS® ou à notre « **Service technique** ». Nous vous remercions d'avance des suggestions que peut nous soumettre le point de vue du professionnel.

1.1 Formes de livraison

PLEXIGLAS® **GS** est distribué sous forme de plaques, de blocs, de bâtons et de tubes, à surfaces lisses ou mates et satinées (**PLEXIGLAS SATINICE®**).

PLEXIGLAS® **XT** existe en verre acrylique traditionnel et en qualité modifiée choc (**PLEXIGLAS RESIST®**), sous forme de plaques massives, plaques à profil sinusoïdal, plaques alvéolaires, miroirs, tubes et bâtons lisses, structurés, ou mat/satiné (**PLEXIGLAS SATINICE®**), ainsi que de films.

En général, les types de PLEXIGLAS® de couleur sont colorés régulièrement sur toute la masse.

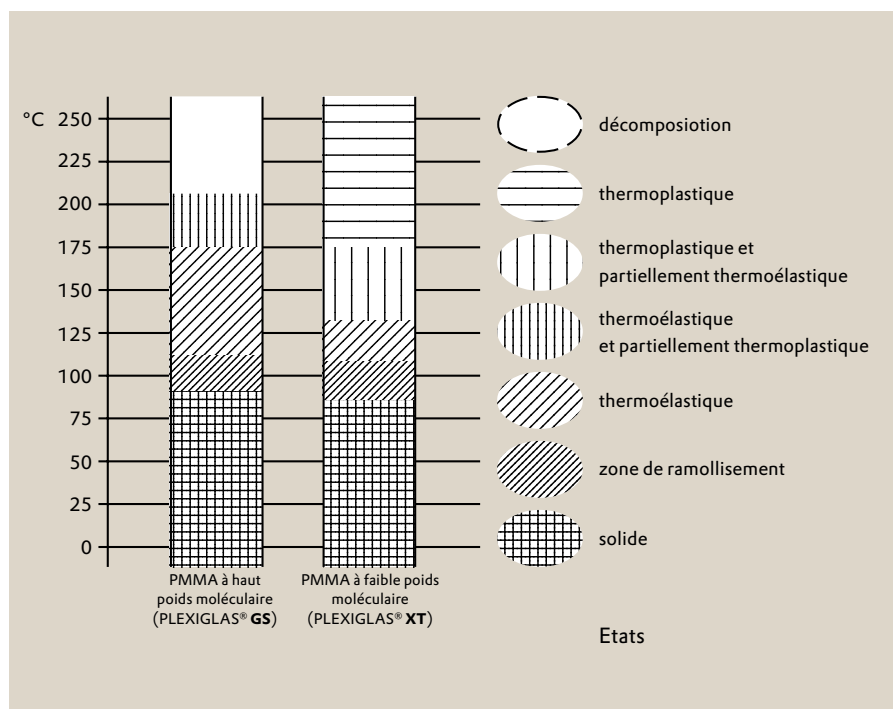


Figure 1 : Etats des matériaux en fonction de la température

1 Généralités

Qu'il s'agisse de formats standards ou de plaques découpées: tous nos conditionnements sur palette portent des indications relatives au stockage et au transport à l'intérieur de l'entreprise. Par principe, il est préférable de stocker PLEXIGLAS® dans un atelier. Toutes nos plaques sont protégées par un film de polyéthylène, qui ne pose aucun problème d'élimination. En cas de stockage à l'extérieur, il faut prévoir un recouvrement supplémentaire soigneux.

1.2 Découpes et retrait

La première opération de chauffage de PLEXIGLAS® GS et de PLEXIGLAS® XT au-delà de la température de ramollissement provoque un retrait unique du matériau en plaque, qui est dû à la fabrication et qui se produit dans le sens de la largeur et/ou de la longueur. Ce changement des dimensions doit éventuellement être pris en compte dans la découpe des plaques à former. Pour le verre acrylique coulé, ce retrait influence tout autant la largeur que la longueur des plaques. Pour tous les autres types de plaques extrudées, il se produit principalement dans le sens de l'extrusion et peut être nul dans le sens transversal ou même se transformer en une légère augmentation de taille. Des informations détaillées sont données dans la figure 2.

Le retrait des plaques ne se produit pas dans le cas d'un travail à l'emboutisseuse sous vide, mais s'observe après le chauffage des découpes non maintenues, par

exemple en cas de chauffage au four. Des essais préliminaires sont éventuellement nécessaires.

1.3 Film de protection

En fonction du type de matériau et de l'épaisseur, des films de polyéthylène adhésifs, auto-adhésifs ou autocollants non polluants sont appliqués sur nos plaques pour les protéger. Normalement, cette protection de surface devrait rester sur la plaque jusqu'à installation définitive de la pièce finie. S'il est nécessaire de retirer le film, par exemple, avant un formage à chaud ou un collage, fixer la plaque sur un bord et tirer le film **par à-coups**.

Si les plaques sont exposées aux intempéries, tous les films, indépendamment de leur adhérence, doivent être retirés **dans un délai de quatre semaines**, au-delà duquel il y aurait un risque que les films de polyéthylène se fragilisent ou que leur adhérence s'intensifie. Dans les deux cas, il n'est plus possible d'enlever correctement le film, et un endommagement des plaques n'est pas exclu.

Le retrait du film de protection provoque une charge statique de la surface, si bien qu'elle attire la poussière.

Avant le formage, il est donc nécessaire d'appliquer un traitement antistatique, par exemple en lavant la plaque avec de l'eau contenant un agent mouillant ou en projetant de l'air ionisé. Dans le cas de plaques transparentes et colorées en PLEXIGLAS® GS et XT, la qualité de

deux faces est légèrement différente, en raison du mode de fabrication. Le contrôle de qualité, en usine, se fait sur la face supérieure de la plaque, qui constitue donc pour l'utilisation la «bonne» face. Cette face est spécifiquement identifiée sur le film de protection.

1.4 Stockage et préséchage

La plupart des matières plastiques absorbent de l'humidité en fonction des conditions de stockage et des conditions climatiques. Ceci est sans importance aux températures courantes, mais peut provoquer la formation de bulles sur le verre acrylique **extrudé** lorsqu'il est soumis à des températures élevées, par exemple en cours de chauffage. Il est donc conseillé de réaliser un préséchage prolongé en étuve à circulation d'air, à une température inférieure au point de ramollissement du matériau. Pour ce traitement, l'air doit pouvoir circuler librement entre les plaques débarrassées de leur film de protection. Pour des raisons économiques, il est préférable que le formage suive immédiatement le préséchage. Il faut savoir que les plaques, lorsqu'elles reviennent au-dessous de 100 °C, reprennent progressivement de l'humidité. Un chauffage rapide, notamment à l'aide de radiateurs à infrarouges, permet d'éviter un préséchage. Si tel n'est pas le cas, les conditions de chauffage doivent être testées et sélectionnées en fonction de chaque pièce formée. Pour le pliage, il est presque toujours possible de se passer de préséchage. Les plaques de PLEXIGLAS® XT ne nécessitent généralement pas de préséchage avant le formage à chaud, si le film de protection n'est pas abîmé et si les conditions de stockage du matériau ont été correctement observées. Si ces conditions ne sont pas remplies, une période de préséchage de 24 heures à 80 °C suffit généralement pour PLEXIGLAS® XT, même dans le cas de flans à teneur en eau relativement élevée.

En cours de stockage, et surtout pour PLEXIGLAS® XT, les empilements de plaques doivent toujours être refermés à l'aide de leur film, afin d'éviter, en cas de stockage prolongé, une ondulation

	Epaisseurs de plaque (mm)		
	PLEXIGLAS® GS	PLEXIGLAS® XT	
Retrait lors du premier échauffement à la température de formage	en longueur et largeur	dans le sens de l'extrusion (négligeable dans le sens transversal)	
	tous types surfaces (sauf GS 215 ÉTIRÉ)	surfaces	
		lisse	Gallery AR Satin Ice structurée
max. 2%	toutes épaisseurs	-	-
max. 3%	-	≥ 3 mm	-
max. 6%	-	< 3 mm	toutes épaisseurs toutes épaisseurs

Figure 2 : Retrait de réchauffement

2 Chauffage

des bords des plaques due à l'absorption d'humidité.

Contrairement aux tubes de PLEXIGLAS® GS, les tubes de PLEXIGLAS® XT peuvent présenter des altérations optiques ou une formation de bulles lors du chauffage ou du formage à chaud, dues à l'humidité absorbée. Il est possible d'éviter ce phénomène en réalisant un préséchage dans une étuve à circulation d'air avec une température de 70 °C environ. La durée de séchage est estimée à environ une heure par millimètre d'épaisseur de la paroi.

2 Chauffage

PLEXIGLAS® GS et PLEXIGLAS® XT doivent en principe être chauffés par convection ou rayonnement infrarouge aussi brièvement que possible, et à des températures de formage aussi basses que possible, afin d'éviter les modifications du matériau ou de la pièce. Les plaques de PLEXIGLAS® avec revêtement anti-rayures **ne peuvent pas être chauffées ni formées à chaud** (risque de fissuration du revêtement). Elles peuvent cependant être cintrées à froid lors du montage.

Le **chauffage à l'étuvage** garantit une température régulière sur toute la plaque et donc de bonnes conditions de formage. Si vous utilisez des radiateurs à infrarouges pour porter la plaque à température de formage, et même si vous utilisez des serre-flans tempérés, il est préférable de **préchauffer** les flans à **environ 80 °C**, pour éviter un gauchissement ultérieur de la pièce formée. La technique des infrarouges permet d'utiliser des températures différentes réparties sur la plaque, permettant par exemple d'atteindre une distribution d'épaisseur déterminée.

Pour éviter un refroidissement trop rapide et donc une solidification superficielle, il est conseillé de chauffer le matériau directement sur l'outil de formage.

La **durée de montée en température** augmente en fonction de l'épaisseur du matériau, selon la figure 3. Il faut également tenir compte du retrait lors de l'échauffement, selon la figure 2.

2.1 Température de formage

Pour réaliser un formage dans le domaine thermoélastique/thermoplastique, il convient d'essayer d'atteindre les températures suivantes :

PLEXIGLAS® GS:	160 à 175 °C
PLEXIGLAS® XT:	150 à 160 °C

Suivant le degré d'étirage et la vitesse de formage (voir section 4.1), ces températures doivent éventuellement être augmentées ou diminuées pour conserver la qualité optique des surfaces. Dans la pratique, il faut donc régler les conditions de chauffe des appareils de chauffage pour obtenir les températures du matériau indiquées ci-dessus. Le contrôle de la température du matériau se fera de préférence avec un appareil sans contact, par exemple à l'aide d'un pyromètre à rayonnement.

Pour PLEXIGLAS® GS et PLEXIGLAS® XT, il est préférable de **réchauffer aussi les moules, les serre-flans et plaques de contour pour le formage** :

pour PLEXIGLAS® GS
et PLEXIGLAS® XT: env. 60 à 80 °C

2.2 Durée de chauffe

La durée de chauffe pour PLEXIGLAS® GS et PLEXIGLAS® XT dépend en premier lieu de l'épaisseur du matériau et de la méthode de chauffage choisie. La vitesse de circulation de l'air dans l'étuve et la distance entre le flan et le radiateur à infrarouges sont d'autres facteurs à prendre en compte. Dans le cas de radiateurs à infrarouges, la coloration des plaques joue également un rôle, à cause des différents degrés d'absorption du rayonnement.

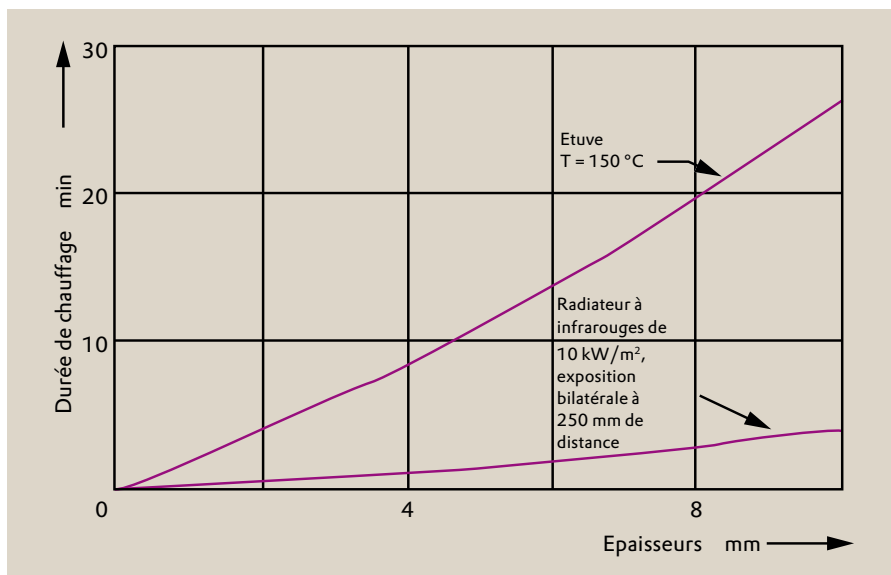


Figure 3 : Durée de chauffe

3 Méthodes de chauffage

Chauffage par air	
Étuve horizontale	<ul style="list-style-type: none"> Flans de grandes dimensions (particulièrement pour PLEXIGLAS® XT)
Étuve verticale	<ul style="list-style-type: none"> Chauffage régulier Utilisation universelle (recuit, formage) Utilisation horizontale sous certaines conditions
Pistolets à air chaud	<ul style="list-style-type: none"> Pièces spéciales de petites dimensions
Chauffage par panneaux radiants	
Ondes longues (radiateur obscur), céramique, $\lambda = 3,5$ à $6 \mu\text{m}$	<ul style="list-style-type: none"> Economique
Ondes moyennes, verre quartz, radiateur à quartz $\lambda = 2,2$ à $2,7 \mu\text{m}$	<ul style="list-style-type: none"> Chauffage optimal Réaction rapide
Ondes courtes (radiateur à lampes), $\lambda = 0,9$ à $1,6 \mu\text{m}$	<ul style="list-style-type: none"> Performant et rapide Minimise le risque de surchauffe par « pulsations »
Chauffage linéaire (bilatéral conseillé)	
Fils chauffants (avec transformateur)	<ul style="list-style-type: none"> Épaisseur de plaque max. 6 mm
Bâtons chauffants	<ul style="list-style-type: none"> Épaisseur max. env. 12 mm Economique Utilisation simple
Verre de quartz	<ul style="list-style-type: none"> Puissance jusqu'à l'épaisseur de bloc Chauffage le plus efficace
Chauffage par contact	<ul style="list-style-type: none"> à éviter

Figure 4 : Récapitulatif des méthodes de chauffage les plus courantes

Le diagramme de la figure 3 indique schématiquement le temps de chauffage en étuve et avec un radiateur à infrarouges en fonction de l'épaisseur du matériau, à l'exemple de PLEXIGLAS® XT. Si le chauffage est unilatéral, la durée doit être environ doublée, ce qui n'a toutefois de sens que pour des matériaux de moins de chauffage en étuve et avec un radiateur à infrarouges en fonction de l'épaisseur du matériau, à l'exemple de PLEXIGLAS® XT. Si le chauffage est unilatéral, la durée doit être environ doublée, ce qui n'a toutefois de sens que pour des matériaux de moins de 6 mm d'épaisseur.

PLEXIGLAS® GS est largement insensible aux durées de chauffe inutilement longues. Pour PLEXIGLAS® XT par contre, une durée excessive de chauffe peut provoquer un gauchissement du flan suspendu (par ex. dans l'étuve verticale ou dans la machine de formage par le vide), ou bien causer des empreintes plus prononcées dues au support (par ex. dans l'étuve horizontale).

3 Méthodes de chauffage

3.1 Chauffage par air

Les étuves avec circulation de l'air conviennent particulièrement bien pour le chauffage de PLEXIGLAS® GS et de PLEXIGLAS® XT sous forme de plaques, de blocs, de profilés ou de tubes. Dans la plupart des cas, l'étuve verticale est la meilleure solution, parce que les plaques peuvent y être chauffées sans contact

en étant suspendues. Si l'on y installe des grilles, il est également possible de chauffer horizontalement de petits flans, tout comme dans une étuve à tiroirs.

L'étuve verticale constitue un accessoire indispensable pour le recuit de relaxation, notamment des pièces de grande taille, ainsi que pour la remise à plat des pièces mal formées, particulièrement en PLEXIGLAS® GS. Les conditions à respecter sont les suivantes :

- La température dans l'étuve doit pouvoir se régler entre 60°C et 250°C avec une précision de $\pm 3^\circ\text{C}$.
- Même dans le cas d'un chargement de l'étuve par les deux côtés, la tolérance maximale de température de $\pm 5^\circ\text{C}$ ne doit pas être dépassée.
- La circulation de l'air doit être aussi intense que possible (vitesse de l'air de 60 à 90 m/min), afin d'assurer un chauffage rapide et régulier.
- Une régulation thermique fiable présente l'avantage de pouvoir effectuer des opérations de chauffage même pendant les périodes de fermeture de l'entreprise.

Le chauffage des plaques et des tubes de PLEXIGLAS® GS et XT se fait de préférence en les suspendant, afin d'assurer un chauffage régulier. Ceci évite ainsi la formation d'empreintes en sus des points de suspension.

Les flans de grandes dimensions en PLEXIGLAS® XT doivent être chauffés couchés. En raison de leur comportement thermoplastique, il existerait sinon un risque de gauchissement, d'allongement



Figure 5 : Introduction dans l'étuve d'une plaque de PLEXIGLAS® suspendue

ou de sortie des supports. Il est préférable d'utiliser comme supports des tôles d'aluminium sablées ou poncées, des tôles revêtues de PTFE ou des tissus de verre spéciaux qui évitent le collage du matériau chauffé.

Les petits morceaux de blocs PLEXIGLAS® GS peuvent être placés sur chant. Pour les pièces de grande taille, il est préférable de poser les blocs sur un support d'étoffe, qui permettra ensuite de faire glisser la pièce dans le moule.

Si l'étuve est également utilisée pour d'autres opérations, veillez à ce qu'il ne subsiste aucune substance pouvant provoquer une corrosion ou une fissuration.

Pour le chauffage partiel, pour le pliage de tubes par exemple, on peut utiliser des appareils à air chaud. Il faut dans ce cas veiller à ne pas surchauffer la surface traitée.

3.2 Chauffage par infrarouges, étendu et linéaire

Pour le réchauffage de plaques en PLEXIGLAS® GS et en PLEXIGLAS® XT, le rayonnement à infrarouges présente l'avantage de pouvoir transmettre une plus grande quantité de chaleur par unité de temps. Le temps de chauffage dépend de l'épaisseur du matériau, de sa coloration, de la nature de la plaque ainsi que de la nature et de la distance du radiateur à infrarouges et de la longueur d'onde du rayonnement émis. En fonction des longueurs d'ondes, on distingue :

Ondes longues:	$\lambda = 3,5 \mu\text{m}$ à $6,0 \mu\text{m}$ (céramique, radiateur obscur)
Ondes moyennes:	$\lambda = 2,2 \mu\text{m}$ à $2,7 \mu\text{m}$ (verre de quartz, radiateur à quartz)
Ondes courts:	$\lambda = 0,9 \mu\text{m}$ à $1,6 \mu\text{m}$ (radiateur à lampes, lampes)

Alors que les **radiateurs obscurs, à grande longueur d'ondes**, qui se présentent généralement sous forme d'éléments en céramique, émettent une énergie de rayonnement qui réchauffe essentiellement le matériau à partir de la surface exposée,

les **radiateurs à longueur d'ondes courtes**, surtout dans le cas de matériaux transparents, possèdent un flux d'énergie plus dense et une plus grande profondeur de pénétration dans le matériau. Dans ce cas, cependant, une partie de l'énergie peut traverser la plaque sans être absorbée. L'emploi de **radiateurs à longueur d'ondes moyennes** doit être considéré comme une solution optimale et constitue actuellement l'état de la technique. La plaque est réchauffée d'une part, extérieurement par le rayonnement incident qui arrive à sa surface, et d'autre part, intérieurement par la partie du rayonnement qui est absorbée. Le rayonnement transmis peut être récupéré à l'aide d'un réflecteur, ce qui n'est toutefois possible que dans le cas d'une exposition unilatérale, comme c'est souvent le cas pour les plaques fines et les films. Pour les plaques plus épaisses, il faut en tout cas sélectionner une irradiation sur les deux faces.

Des chauffages « Flash » peuvent être utilisés pour le formage à chaud du verre acrylique afin de travailler de façon plus rentable, c'est-à-dire plus rapidement. Ils fonctionnent avec des ondes courtes à moyennes et rendent l'énergie aux plaques par pulsations (évitent aussi la surchauffe/la brûlure).

Le **chauffage par infrarouges sur une grande surface** pour les plaques en PLEXIGLAS® GS et en PLEXIGLAS® XT s'effectue à l'aide de panneaux chauffants, également connus sous le nom de projecteur de grande surface ou panneaux radiants. Ils sont soit montés dans des machines d'emboutissage, soit mobiles pour pouvoir être utilisés sur différentes stations de formage.

Même pour des opérations de formage simples, il est utile de pouvoir commander individuellement chaque élément du panneau chauffant. Les radiateurs à infrarouges placés sur l'extérieur d'un panneau peuvent alors fonctionner à une puissance supérieure à celle des éléments centraux. C'est la seule solution pour obtenir une température aussi régulière que possible sur toute la surface de la plaque et pour compenser l'effet négatif de refroidissement du serre-flan.



Figure 6 : Banc chauffant avec différents radiateurs à infrarouges et pièce de PLEXIGLAS® pliée

3 Méthodes de chauffage

En outre, ceci permet de chauffer certaines zones de la plaque à des températures différentes ce qui facilite le formage de pièces complexes.

En **masquant une zone bien définie**, par exemple la partie centrale de la plaque, il est possible de l'exclure du processus de chauffage. Il faudra éventuellement éteindre les radiateurs placés au-dessus de cette zone. On obtient ainsi une distribution de l'épaisseur qui correspond à la forme recherchée. Dans la zone masquée, l'épaisseur initiale de la plaque est conservée, et donc sa rigidité, de même que sa qualité optique et généralement sa planéité. Par contre, les bords emboutis connaissent un net allongement et donc une réduction de l'épaisseur. Ceci évite en outre de déformer les sérigraphies déjà appliquées.

Lorsque les plaques ne sont pas serrées dans un cadre, comme d'ordinaire, mais chauffées alors qu'elles reposent sur toute leur surface, il est préférable de placer un tapis en tissu de verre pendant le chauffage, afin d'éviter la formation d'empreintes dans le matériau.

Le **chauffage linéaire** de PLEXIGLAS® GS et de PLEXIGLAS® XT peut se faire à l'aide de bancs chauffants, c'est-à-dire des dispositifs équipés de fils chauffants, de bâtons chauffants ou de barres de quartz utilisées comme sources de chaleur. Dans le cas d'un réchauffement linéaire avant le pliage, le plus souvent appelé pliage d'angle, il faut éviter de **chauffer la pièce par contact**, afin de conserver la bonne qualité de surface et la transparence de PLEXIGLAS®. De plus, il vaut mieux favoriser le chauffage bilatéral à la méthode unilatérale.

Le groupe de produits PLEXIGLAS SATINICE® à surface mate offre des possibilités de création même lors du pliage d'angle: l'effet satiné est maintenu pour les produit SATINICE SC, DC et Satin Ice, alors qu'il tend vers le brillant pour Gallery AR. L'utilisation de **fils chauffants**, généralement fabriqués dans un alliage spécial chrome-vanadium est encore très répandue. Comme ces éléments sont alimentés en courant alternatif de faible tension, il est nécessaire d'avoir un transformateur par fil. Le fil doit être tendu par des ressorts sur le banc de chauffage, afin d'éviter



Figure 7 : Fil chauffant avec transformateur, bâton chauffant et tube de quartz pour le chauffage linéaire des pièces

que la dilatation ne le fasse descendre au cours du chauffage. En effet, il en résulte une distance variable de la plaque sur la longueur et donc un réchauffement irrégulier. Cette méthode, notamment utilisée bilatéralement, convient pour des plaques jusqu'à une épaisseur de 6 mm environ.

Les **bâtons chauffants** en acier chrome-nickel sont plus intéressants que les fils chauffants. Comme ils ne sont maintenus qu'en un seul point et qu'ils sont alimentés directement par le réseau (220 volt), ils présentent des avantages pratiques par rapport aux fils chauffants. En pliant un bâton de grande longueur (par exemple en U), il est possible de chauffer linéairement une plaque en deux endroits différents. Le chauffage bilatéral au moyen de bâtons chauffants est conseillé pour les plaques jusqu'à une épaisseur de 20 mm environ.

Il est également possible d'utiliser les **tubes de quartz** avec spirale chauffante simple ou double. Ces appareils sont aussi alimentés en 220 V. Comme leur puissance débitée est normalement supérieure à ce qui est nécessaire pour les matières plastiques en plaques, il faut la diminuer à l'aide d'une commande marche/arrêt d'un thermoélément ou en utilisant un circuit thyristor. Comme les tubes de quartz permettent d'exploiter les propriétés positives d'un radiateur à longueur d'ondes moyennes, il s'agit certainement de

l'élément chauffant le plus efficace. Grâce à la régulation de la puissance débitée et à la possibilité de choisir la distance de la pièce, il est possible, notamment en chauffage bilatéral, de chauffer linéairement des blocs d'une épaisseur maximale de 50 mm, pour les plier.

3.3 Chauffage par contact

Le chauffage par **plaques chauffantes** est essentiellement limité à PLEXIGLAS® GS, partiellement aussi à PLEXIGLAS® XT et ceci uniquement pour des flans de petites dimensions. L'épaisseur des plaques ne doit pas dépasser 3 mm, car le chauffage est généralement unilatéral. La méthode bilatérale, dans des presses chauffantes par exemple, n'est pas utilisée fréquemment parce qu'elle conduit à une perte de qualité de surface de PLEXIGLAS®. Les plaques chauffantes pour le chauffage de PLEXIGLAS® ne doivent pas présenter de surfaces lisses ou polies. Les plaques d'aluminium sablées et les plaques revêtues de Téflon ont fait leurs preuves, lorsqu'il s'agit d'éviter la prise d'empreinte sur les plastiques appuyés. D'une manière générale, le chauffage sur plaques chauffantes **est peu conseillé**, car il ne peut assurer une distribution régulière de la chaleur.

Il n'est pas non plus conseillé de réaliser un chauffage linéaire par contact, avec une **lame chauffante** par exemple. En effet,

4 Formage

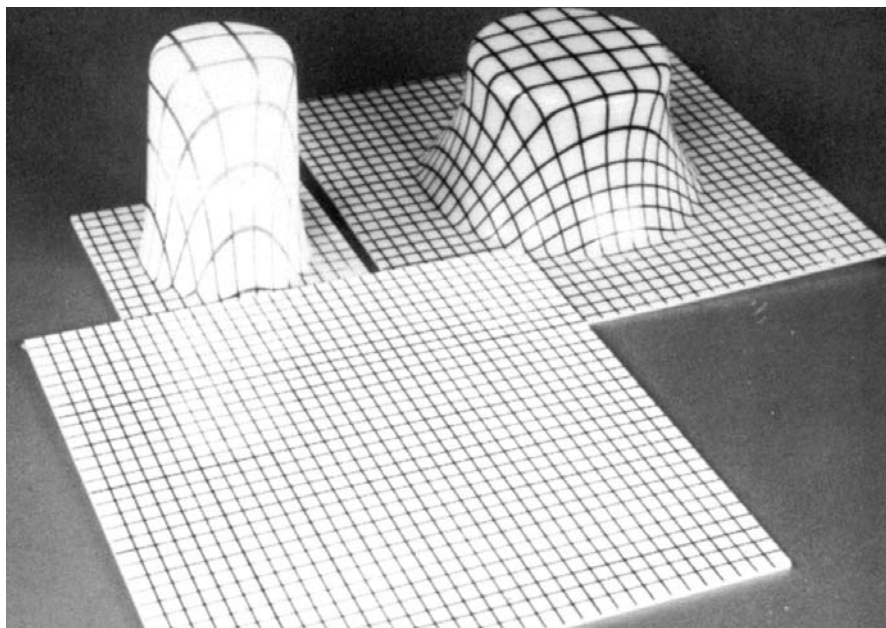


Figure 8 : Représentation du degré d'étirage au moyen d'un quadrillage

des empreintes impossibles à éliminer par la suite peuvent apparaître sur les arêtes. Une méthode de chauffage sans contact est donc préférable. (voir section 3.2).

3.4 Autres méthodes

Le chauffage par une flamme ouverte, par des vibrations à hautes fréquences ou dans des bains liquides ne se sont pas confirmés dans la pratique. Le chauffage au moyen de **pistolets à air chaud** est **recommandé sous réserve**, pour réparer des empreintes marquées dans des pièces formées et pour le cintrage de tubes par exemple. Les contraintes ainsi produites dans le matériau sont à éliminer par un recuit.

4 Formage

Pour le formage de PLEXIGLAS® GS et de PLEXIGLAS® XT,

- les degrés de formage (degrés d'étirage),
 - les forces de formage,
 - les vitesses de formage et
 - les températures de formage (voir 2.1)
- dépendent essentiellement des exigences que doit remplir la pièce finie dans son utilisation future, ainsi que de sa forme spécifique. Le formage entraîne une modification de la structure du matériau qui affecte le comportement de la pièce formée.

Tous ces facteurs dépendent largement de la température de formage, les effets de cette température pouvant toutefois être très variables, et même antagonistes. On obtient ainsi pour PLEXIGLAS® GS et XT des degrés de formage élevés à des températures relativement basses: le formage se fait plus lentement, le matériau est plus visqueux et la qualité de surface du produit est largement maintenue. La contrainte de formage est relativement élevée, et la pièce formée présente une mémoire élastique correspondante. Il n'est possible de minimiser cet aspect qu'en travaillant à des températures relativement élevées. Dans la pratique, cela signifie

qu'il faut toujours trouver des compromis. Les chapitres suivants sont destinés à vous aider dans ce sens.

4.1 Conditions et comporte

Le degré d'étirage indique la modification de forme subie par le produit au cours du formage à chaud. Dans les méthodes de travail courantes, soit pour un étirage sur un axe (monoaxial), soit sur deux axes (biaxial), cette modification est exprimée par l'augmentation de la surface et la réduction correspondante de la section. Le degré d'étirage se définit comme le rapport entre l'épaisseur moyenne du matériau avant et après le formage et comme l'augmentation de la surface. La formule à appliquer pour l'étirage biaxial est:

$$R = \left(\sqrt{\frac{d_0}{d_1}} - 1 \right) \cdot 100 [\%]$$

ou

$$R = \left(\sqrt{\frac{A_1}{A_0}} - 1 \right) \cdot 100 [\%]$$

R = Degré de formage ou d'étirage en %
d₀ = Epaisseur avant le formage
d₁ = Epaisseur après le formage
A₀ = Surface avant le formage
A₁ = Surface après le formage

4 Formage

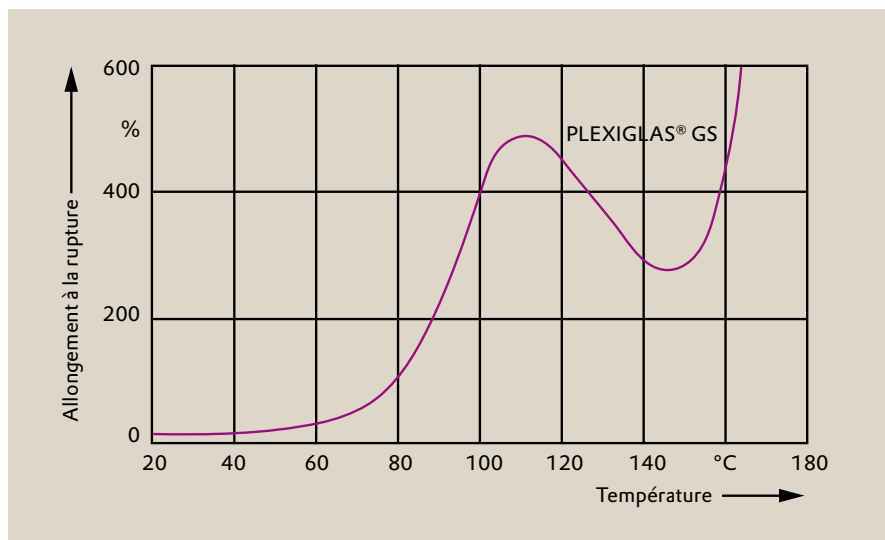


Figure 9 : Rapport entre le degré maximal d'étirage (allongement à la rupture) et la température pour PLEXIGLAS® GS

Un taux d'étirage de 100% par exemple signifie qu'une plaque carrée est étirée au double de sa largeur et de sa longueur. La surface de 100% avant allongement passe alors à 400% et l'épaisseur est réduite à un quart.

Dans la pratique il est préférable de maintenir un taux d'étirage aussi régulier que possible afin d'obtenir une distribution aussi régulière que possible de l'épaisseur de la pièce finie. Ceci dépend de nouveau de la forme de la pièce et de la méthode de formage (figure 8).

L'étirage maximal que l'on peut obtenir avec PLEXIGLAS® GS et XT dépend de la vitesse de formage, du type de matériau et surtout de la température de formage. Le critère relatif est alors l'allongement à la rupture en fonction de la température.

La figure 9 montre que l'allongement maximal à la rupture se situe à des températures qui sont si basses, que le **formage optimal** ne peut se faire, pour des raisons techniques, qu'à des **températures supérieures**. Il faut en outre tenir compte du fait que la température de chauffage doit être nettement supérieure à la température de formage, car la pièce se refroidit entre le chauffage et le formage, ainsi qu'au cours de formage. Il est donc recommandé, pour certains formages, de continuer à chauffer le matériau pendant l'opération de formage, et ce, indépendamment du degré d'étirage.

Pour assurer la stabilité des dispositifs de formage, il est nécessaire de connaître les **forces de formage** qui interviennent dans le processus de formage.

Les forces nécessaires dans chaque cas particulier dépendent essentiellement de trois facteurs :

1. le taux d'étirage, déterminé par la forme de la pièce ou par le rapport entre la surface de départ et la surface finale de la pièce;
2. la température de formage, qui peut chuter plus ou moins brutalement en fonction de la durée de l'opération de formage et d'une basse température des outils employés;

3. l'étirage monoaxial ou biaxial.

A cet effet, la figure 10 illustre le comportement de rigidité en présence de températures élevées.

La figure 11, qui dérive de la figure 10, montre clairement l'influence du degré de déformation sur les forces de formage à appliquer pour un étirage monoaxial ou biaxial. Pour les opérations de formage simples, où l'allure du degré d'étirage est connu, on peut calculer les besoins approximatifs de force pour un formage biaxial. Pour des pièces de formes complexes, dont le degré d'étirage (ou son allure) ne peut pas être déterminé au préalable, les forces de formages doivent être calculées à partir d'essais pratiques ou encore de modèles mathématiques.

La **vitesse de formage** exprime la valeur selon laquelle le matériau peut être allongé ou étiré dans son domaine thermoélastique, sans aboutir à une rupture due à un dépassement du seuil de résistance.

PLEXIGLAS® GS et XT doivent absolument être formés aussi **rapidement** que possible, afin

- d'atteindre des cadences rapides,
- d'éviter un refroidissement excessif et
- d'économiser de l'énergie en cours d'opération de formage.

Par contre la vitesse de formage doit être suffisamment **lente** pour

- assurer la distribution voulue des épaisseurs,
- éviter les ruptures de la pièce formée.

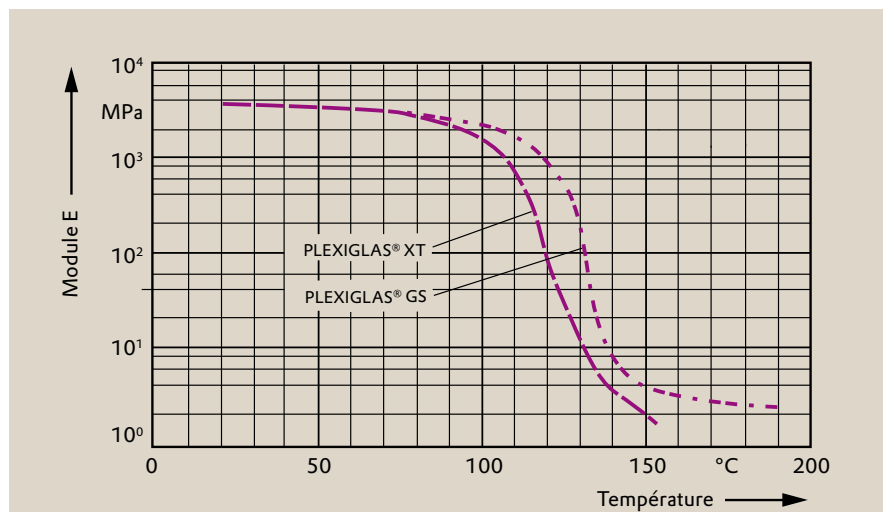


Figure 10 : Module d'élasticité en fonction de la température

5 Méthodes de formage

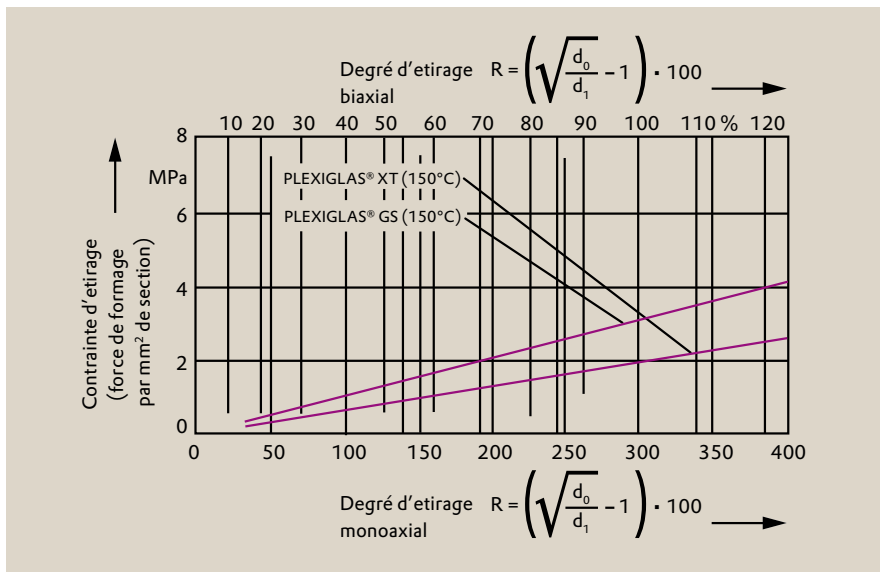


Figure 11 : Force nécessaire pour un étrirage monoaxial et biaxial

Propriétés		PLEXIGLAS® GS 233/0F00			
		Non étiré	Étrirage biaxial 70%	Facteur d'amélioration	
Allongement à la rupture (+23°C)	%	5,5	45	8	
Résistance à la propagation des fissures	mm N/mm²	0,8	4	5	
Résilience (petite éprouvette normalisée)	kJ/m²	12	30	2,5	
Contraintes de corrosion	contre l'isopropanol	MPa	11,5	32	2,1
	contre le diéthylèneglycol	MPa	20	40	2

Figure 12 : Amélioration des propriétés mécaniques due à l'étrirage biaxial

La vitesse de formage peut varier de

- secondes, par exemple pour les plaques fines de PLEXIGLAS® et les films EUROPLEX®,
- minutes, par exemple lors des méthodes courantes sur machines à vide, ou
- heures, par exemple dans la méthode de retardation, c'est-à-dire formage par relaxation dans l'étuve.

La vitesse de formage recommandée augmente de PLEXIGLAS® GS vers PLEXIGLAS®. Lorsque le formage est relativement lent, il est souhaitable pour tous les matériaux de continuer à chauffer la pièce pendant le formage, à l'aide d'un radiateur à infrarouges par exemple.

Lors du formage de PLEXIGLAS® GS et XT, les molécules s'orientent dans le sens de l'étrirage. Cette **modification**

de structure a des effets positifs sur le comportement du matériau: aux endroits étirés, les pièces formées connaissent une amélioration de l'allongement à la rupture, de la résilience, de la résistance à la propagation des fissures, et dans un moindre mesure, de la résistance à la formation de fissures sous contrainte.

Les **facteurs d'amélioration** maximale sont donnés dans la figure 12 à l'exemple de PLEXIGLAS® GS 233/0F00.

5 Méthodes de formage

L'extension continue des domaines d'application de PLEXIGLAS® GS et de PLEXIGLAS® XT s'est accompagnée d'une multiplication des méthodes de formage afin de garantir une transformation à la fois rentable et conforme à la nature des matériaux. Le choix de la méthode dépend des éléments suivants :

- forme et taille de la pièce,
- distribution nécessaire des épaisseurs,
- nombre de pièces à fabriquer,
- type de matériau utilisé,
- exigences de la pièce finie en matière d'aspect, tolérance dimensionnelle, précision des contours, etc.
- installations, outils et accessoires disponibles.

Le formage de PLEXIGLAS® GS et XT est réalisable à l'aide d'accessoires simples et donne de bons résultats si le travail est soigné. Pour des travaux de formage plus compliqués ou des séries plus importantes, il existe sur le marché des équipements mécaniques, voir même des systèmes commandés par ordinateur.

5 Méthodes de formage

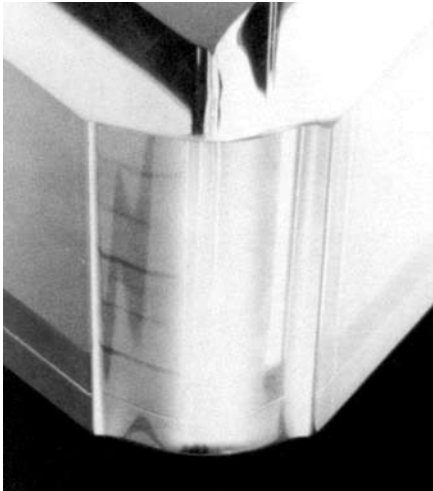


Figure 13a : Allongement excessif dû à une zone de chauffe trop étroite

La directive VDI-2008, feuille 1 donne un aperçu général des méthodes de base du formage. Les définitions des différentes méthodes correspondent à la norme DIN 8580.

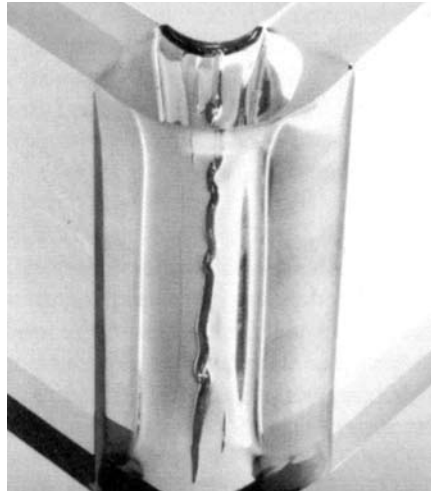


Figure 13b : Replis d'écrasement dus à un rayon de courbure trop petit

des pièces. Le pliage se fait à l'aide d'un gabarit à plier ou sur un bord vif. Dans le cas du pliage sur un bord, le matériau ne peut être fixé qu'unilatéralement. C'est la seule manière d'éviter un étirage et donc une forte réduction du matériau dans la zone de flexion. De plus, l'arête du profil de serrage doit être arrondie de manière à ne pas entrer en contact avec la partie chauffée de la plaque et à ne pas engendrer d'empreintes non souhaitées (voir figure 15).

Le **rayon de courbure** doit au moins correspondre **au double de l'épaisseur de la plaque**. Des rayons inférieurs entraînent des contraintes inadmissibles ainsi que des replis d'écrasement sur la face intérieure.

Sur toutes les matières plastiques transparentes, la flexion provoque inévitablement une perturbation optique sur les bords. Elle est d'autant plus apparente que le

matériau est épais et que le rayon de courbure est faible. Pour conserver une bonne transparence même dans la zone de pliage, il faut choisir un rayon de courbure aussi grand que possible.

Des aspects particuliers de forme peuvent être obtenus non seulement avec des plaques lisses brillantes, mais aussi avec des plaques de PLEXIGLAS® **mates**. Le mat de surface des qualités PLEXIGLAS SATINICE® **SC et DC** est maintenu lors de presque tous les formages à chaud, grâce à leur structure coulée. Par contre, l'utilisateur peut tirer divers avantages des variantes extrudées: PLEXIGLAS® Satin Ice conserve la surface satinée issue « de l'intérieur », tandis que la structure mate grainée de PLEXIGLAS Gallery® **AR** peut disparaître jusqu'à devenir brillante sur la zone de réchauffement, ce qui permet des designs créatifs. Ces comportements sont aussi valables pour le formage à chaud.

L'angle de flexion nécessaire détermine la largeur de la **zone de chauffage** correspondante. Généralement, elle devrait être au minimum de **trois fois à cinq fois l'épaisseur de la plaque**. Si la zone de flexion est trop étroite, il peut se produire un allongement ou un étirage du matériau. La réduction d'épaisseur qui en résulte entraîne une perte de qualité optique ainsi qu'une baisse de la résistance mécanique de la pièce (voir figure 13a et 13b).

Une transition régulière de la zone chauffée dans la partie froide évite des « marches d'escalier ». A cet effet, il est nécessaire d'intercaler un écran entre la

12 5.1 Formage par pliage

Le « formage par pliage » consiste à replier ou couder sur une ligne droite, ou encore à former par relaxation sur des gabarits positifs ou négatifs. La caractéristique principale de cette méthode est que l'épaisseur du matériau reste pratiquement identique dans la zone chauffée avant et après le formage.

Lors du **pliage**, la plus simple des méthodes de formage, les plaques en PLEXIGLAS® sont chauffées linéairement, comme décrit à la section 3.2, puis coudées ou pliées, et maintenues dans la forme voulue jusqu'au refroidissement

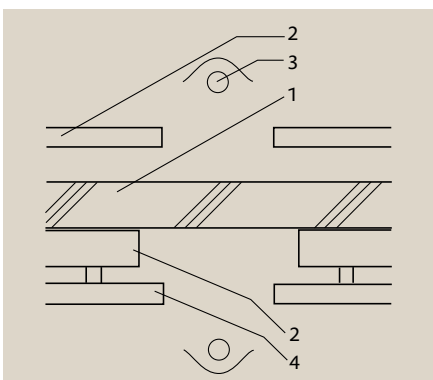


Figure 14 : Chauffage d'une arête avec écran : déflecteur (2) entre la plaque (1) et le radiateur à IR (3) en haut et en bas; support (4)

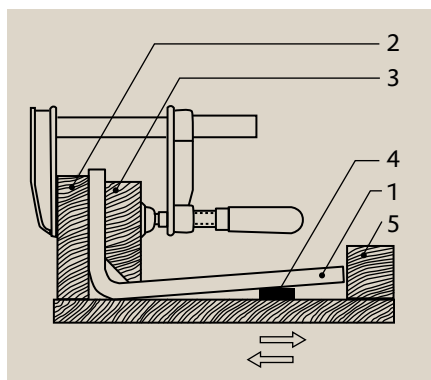


Figure 15 : Possibilité de correction de l'angle de pliage : PLEXIGLAS® (1), gabarit de pliage (2), règle de serrage, chanfreinée en bas (3), cale mobile (4), butée de positionnement (5)

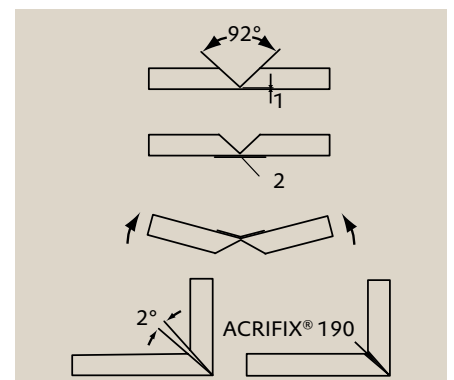


Figure 16 : Pliage avec rupture : environ 0,3 mm (1), ruban adhésif (2)

source de chaleur et la plaque (voir figure 14).

En plus de la **transition régulière de la zone chauffée du flan vers la zone de froid**, conseillée pour obtenir un **bel aspect du pliage**, la pièce pliée peut présenter d'autres exigences contradictoires. Ces exigences sont influençables par exemple par le contrôle de température des barres d'appui et de serrage (sur chaque côté des fils de chauffage), qui sont disponibles sur certains dispositifs de pliage, tels les bancs de chauffage.

Si le design prévoit volontairement un « **pliage très étroit** », celui-ci est obtenu par une limite nettement déterminée de la largeur des zones de chauffage, **en refroidissant les barres de serrage** au moyen d'un flux d'eau froide (en particulier pour la production en série). Attention ! Il peut en résulter des contraintes de matériau, qui peuvent provoquer la formation de fissures, par exemple en présence de solvants. Si les pièces pliées sont prévues pour un collage ultérieur, il faut donc plutôt **chauffer les barres de serrage à une température** située entre 60 et 75 °C, par exemple à l'aide des bâtons de chauffe intégrés dans leur évidement **afin d'éviter les fissures de contraintes**.

La mémoire élastique propre à toutes les matières plastiques a des raisons physiques. En fonction de la méthode de formage choisie, l'angle de flexion peut varier pendant ou après le refroidissement, et ainsi diverger de la forme de l'outil ou de la forme voulue. L'angle de flexion varie dans le sens de la surface de la plaque restant chaude le plus longtemps. Ce qui veut dire que, si la face interne de l'arc reste chaude plus longtemps, l'angle va se refermer, tandis que si c'est la face extérieure, l'angle va s'ouvrir. Il faut donc savoir, que le matériau de l'outillage de pliage ou de refroidissement peut affecter la bonne forme de la future pièce. Des précautions adéquates doivent être prises pour assurer l'équilibre. (voir « 4 » dans figure 15).

La fidélité de la forme est améliorée en synchronisant le refroidissement des deux surfaces de la plaque. Cela est réalisable en couvrant d'un textile ou de mousse les pièces qui doivent refroidir.

Les pièces pliées dont les ailes sont courtes ont tendance, après le refroidissement, à se gauchir selon l'axe de flexion (« effet de sabre »). Les causes en sont la dilatation, le retrait et les contraintes de flexion dans la zone de flexion. Comme ces facteurs sont d'intensité variable, la divergence varie aussi en fonction. Cette divergence, qui peut atteindre plusieurs millimètres sur un mètre de longueur, peut être compensée par :

- une courbure opposée sur la machine à plier et/ou
- un réchauffement rapide de la totalité du flan dans le four à une température de 70 à 80 °C pour PLEXIGLAS® GS et XT; La contrainte dans le matériau et son effet de sabre sont réduits lors du chauffage de la zone à plier et enfin lors du pliage.

Il est possible d'obtenir des **angles intérieurs droits et des petits rayons de courbure extérieurs** par des chanfreins **entaillés** dans PLEXIGLAS®, en fraisant d'abord une rainure en V de 90° le long du bord à plier. Après le chauffage à l'aide d'un bâton chauffant ou d'un fil chauffant, l'épaisseur résiduelle de la plaque est pliée. La perte de stabilité de la pièce finie peut être améliorée par un collage ultérieur du chanfrein entaillé. Une variante de cette méthode (sauf pour les plaques en PLEXIGLAS RESIST®) est le « **pliage avec rupture** » (voir figure 16) : après avoir appliqué sur la face arrière de l'arête à plier une bande adhésive élastique sans bulles et sans plis, une rainure en V d'un angle supérieur à 90° est fraisée jusqu'à ce que l'épaisseur du matériau ne soit plus que de 0,3 mm et ensuite la plaque est brisée en la repliant vers l'intérieur.

Ensuite les pièces sont fixées selon l'angle voulu et la fente résiduelle est remplie d'ACRIFIX® 190 (colle reprise dans la palette des accessoires). Le fluage de la colle est amélioré par un mélange de 3 à 5 % de DILUANT 32. Après prise de la colle, la bande adhésive est retirée et l'arête extérieure éventuellement poncée. Cette méthode s'apparente largement au collage, décrit dans la section 2 des Directives de mise en œuvre « Assemblage de PLEXIGLAS® ».

Au lieu de plier des pièces finies de très faible section, il est éventuellement plus intéressant d'utiliser des profils extrudés adéquats en granulés PLEXIGLAS®.

Le pliage à froid n'est pas possible pour le verre acrylique. Les types de PLEXIGLAS RESIST® 75 ou 100 hautement résilients peuvent tout au plus être pliés à froid avec un angle supérieur au double de l'épaisseur de plaque. Ceci ne devrait rester qu'une exception et n'est pas recommandé car les propriétés mécaniques et optiques (coloration blanche) se dégradent.

Les plaques de PLEXIGLAS® GS et XT autorisent cependant un cintrage à froid et peuvent être montées avec serrage dans cet état de précontrainte. Les rayons de courbure à froid minimaux admis, indiqués ci-dessous, ne devraient pas être dépassés afin d'éviter des contraintes excessives du matériau :

Types de PLEXIGLAS®	Rayon de courbure à froid minimum admis (d = épaisseur de plaque)
PLEXIGLAS® GS et XT (y compris les sortes de substrats identiques, tels que HEATSTOP, SATINICE, SOUNDSTOP,...)	d x 330
PLEXIGLAS® MIROIR XT	d x 330
PLEXIGLAS® RESIST® 45	d x 270
PLEXIGLAS® RESIST® 65	d x 210
PLEXIGLAS® RESIST® 75	d x 180
PLEXIGLAS® RESIST® 100	d x 150

5 Méthodes de formage

Dans le **formage par posage**, les plaques en PLEXIGLAS® sont chauffées en étuve ou à l'aide de radiateurs à infrarouges (voir 3.1 et 3.2) et ensuite posées sur des moules positifs ou dans des moules négatifs (voir figure 17). Les moules doivent être revêtus d'un tissu doux, par exemple de tissus à gants pour éviter les empreintes dans la pièce finie. On peut aussi éviter les empreintes en réglant des températures de chauffage ou de formage aussi « basses » que possible. Cela peut cependant influencer négativement la fidélité de forme de la pièce finie. Des réglettes de serrage permettent d'éviter ce phénomène. Les outillages de formage par relaxation doivent par principe être préchauffés pour éviter le gauchissement du flan et permettre un refroidissement régulier. Ceci est également amélioré en recouvrant la surface libre de la plaque d'un textile ou de mousse.

Le formage par relaxation est généralement utilisé pour des courbures monoaxiales de formes généralement cylindriques, et exceptionnellement pour des formages sphériques avec courbure légère. Il est possible d'utiliser comme serre-flan un cadre qui maintient la totalité du bord de la plaque et évite la formation de plis. S'il est difficile d'assurer la fidélité de forme de la pièce avec des outillage positifs (convexes vers le haut), en raison du retrait du matériau, l'expérience montre que des outils négatifs (concaves vers le bas) permettent de meilleurs résultats, avec moins de difficultés.

Si des tubes en PLEXIGLAS® GS et XT ne peuvent pas être livrés par les distributeurs dans les dimensions souhaitées, il est possible de fabriquer des tubes à partir de plaques (**formage de tubes**). Il en va de même pour des tubes coniques ou tronconiques en PLEXIGLAS® GS et XT.

Comme il se produit aussi un retrait lors du chauffage, pour des raisons physiques, il est préférable de tester le formage d'un tube sur une bande. **Attention:** sur le PMMA extrudé, tel que PLEXIGLAS® XT, le retrait de réchauffement est différent sur la longueur et la largeur (voir figure 2, page 4).

Pour le formage de tubes, il faut savoir que les extrémités s'évasent légèrement. Pour obtenir un tube à parois droites, il faut donc raccourcir le tube après le formage, et c'est-à-dire que le flan de sortie soit d'une longueur un peu supérieure à ce qui est nécessaire.

Dans la pratique, il est difficile de déterminer au préalable les effets du chauffage et du retrait sur le diamètre souhaité du tube et de biseauter les extrémités du flan pour le futur chanfrein en V de collage. Il convient donc de prendre un flan un peu plus grand, de manière à ce que les extrémités se superposent après le formage au diamètre voulu. Le trait de coupe s'effectue après le refroidissement, et sera suivi du collage du chant à assembler.

La figure 18 montre le formage d'un flan réchauffé, qui est enroulé avec une toile autour d'un noyau. Cette méthode présente l'avantage d'obtenir l'état final avec une seule opération de chauffage et de formage.

Si cela n'est pas possible, par exemple à cause des dimensions ou des équipements disponibles, une autre méthode est envisageable. Elle est présentée par la figure 19 et convient pour les formages cylindriques et coniques (cône creux). On chauffe à l'étuve un flan correspondant à l'enveloppe de la pièce et les deux chants de raccord sont fixés dans un même plan avec des pièces de maintien, sans se recouvrir l'un l'autre.

Si besoin est, il est possible de corriger les chants à assembler après le refroidissement, afin d'assurer un joint de collage propre. A cet effet, on utilisera des colles réactives à effet de remplissage comme l'ACRIFIX® 190.

Des informations détaillées sur le collage sont reprises dans les Directives de mise en œuvre « Assemblage de PLEXIGLAS® ».

14

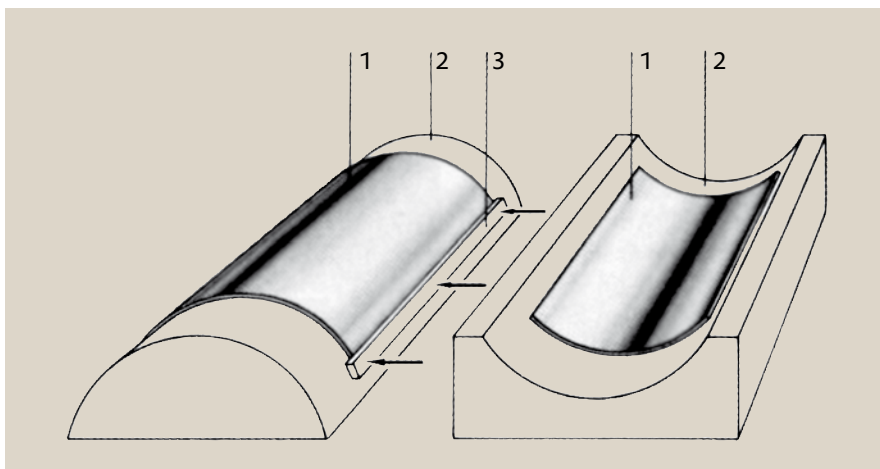


Figure 17 : Formage par posage : plaque en PLEXIGLAS® (1), forme recouverte de tissu (2), réglette de serrage (3)

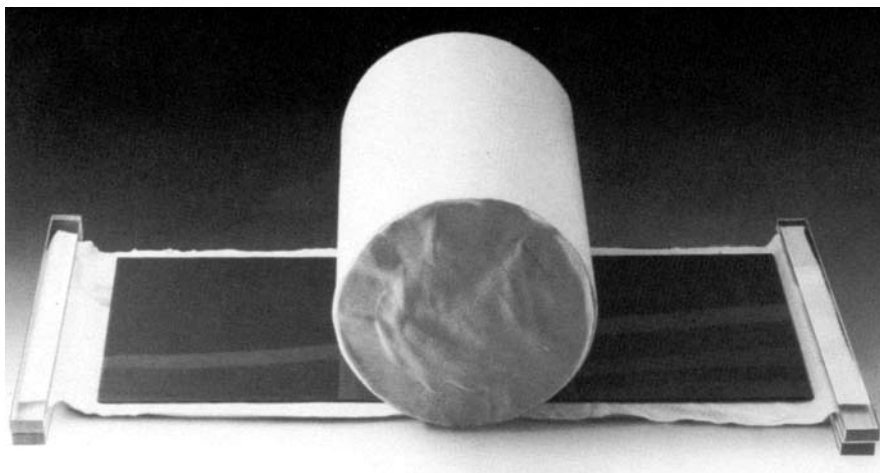


Figure 18 : Formage d'un tube à l'aide d'une plaque roulée

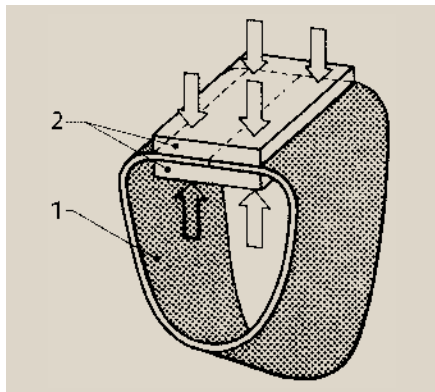


Figure 19 : Préforme pour la fabrication d'un cône creux : PLEXIGLAS® GS (1), pièces de serrage (2)

Afin d'obtenir une résistance finale aussi élevée que possible du joint de collage, d'améliorer le comportement à long terme de la colle durcie et d'éviter la formation de bulles, qui peut se produire lors d'un second chauffage, il est bon de recuire la pièce (voir les Directives de mise en œuvre « Usinage de PLEXIGLAS® », chapitre 8 Recuit).

Lors du chauffage à l'étuve afin de porter la pièce à nouveau à la température de formage, la libération des forces de retrait donne une forme tubulaire pratiquement parfaite; pour PLEXIGLAS® GS très clairement et pour PLEXIGLAS® XT sous certaines conditions. Plusieurs possibilités pour la manipulation des tubes pendant leur chauffage à l'étuve, sont décrites dans la section 5.7 « Formage à chaud des bâtons et tubes ».

5.2 Formage par compression

Le formage par compression est une opération purement mécanique et est notamment conseillée

- lorsque la série n'est pas suffisante pour justifier le moulage par injection ou
- lorsque de PLEXIGLAS® GS à haut poids moléculaire doit être utilisé.

Dans le formage de PLEXIGLAS® GS et XT par compression, c'est surtout **l'estampage** qui est important. Ce procédé se caractérise par des pressions relativement élevées, en fonction du profil d'estampage, de la forme des outils et de la proportion du volume qui doit être chassé pendant l'opération. Il convient en outre de tenir compte de la résistance au formage du matériau considéré, faible pour PLEXIGLAS® XT, et plus importante pour PLEXIGLAS® GS.

Avant le formage proprement dit, on porte normalement le flan en PLEXIGLAS® et l'outil de formage à la température de travail, afin d'éviter un refroidissement prématuré pendant l'estampage. En particulier pour le traitement de pièces de qualité optique, il est conseillé d'utiliser des outils en acier, qui se laissent polir sans difficultés. Il est également important que

l'air puisse s'échapper aux points les plus profonds du moule d'estampage.

Le refroidissement doit s'effectuer régulièrement, de tous côtés, pour éviter les gauchissements et les contraintes dans le matériau. Dans le cas de pièces épaisses, le refroidissement est relativement lent, en raison de la faible conductivité thermique des matières plastiques. Pour gagner du temps et mieux exploiter la presse, il est conseillé d'utiliser plusieurs moules verrouillables ou des moules multiples.

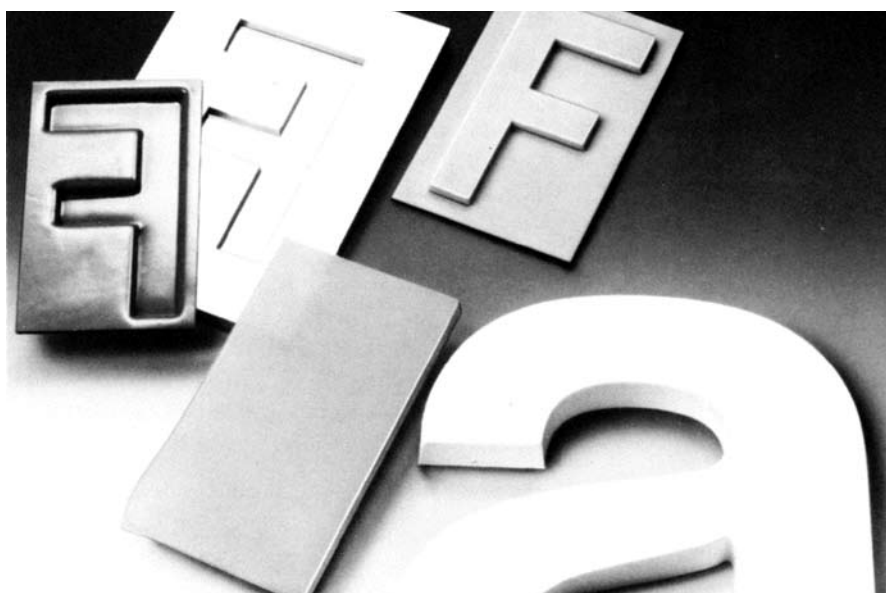


Figure 20 : Lettres formées sous pression en PLEXIGLAS® GS à l'aide d'un moule en aluminium et de plaque de caoutchouc silicone

5 Méthodes de formage

Une variante de cette méthode est celle de **l'estampage de lettres ou de symboles**, notamment pour le marquage de pièces plates. A cet effet, il suffit de chauffer le poinçon d'estampage à une température supérieure à la température de formage et ensuite de l'enfoncer dans le matériau « froid ».

Une méthode spéciale pour la production de pièces en relief à arêtes particulièrement vives, par exemple des lettres, est celle du formage sous pression du flan réchauffé, à l'aide d'une **plaque de caoutchouc silicone** (dureté: Shore A60) deux fois plus épaisse que la profondeur d'estampage dans un moule métallique négatif (voir figure 20).

D'autres possibilités de formage des surfaces de pièces finies par estampage sont fournies, par exemple, par

- des tôles structurées, ou à trous, utilisées comme moule d'estampage,
- des matériaux en mousse rigide, par exemple ROHACELL®, utilisés comme éléments intercalaires à la surface des moules, ainsi qu'en mousses tendres (par ex. mousse de polyuréthane ou de polyéther), en procédant tout comme pour l'estampage avec des plaques de caoutchouc en silicone,
- d'autres matériaux variés comme le bois, le textile etc.

5.3 Formage par étirage sous pression

Pour le **formage par étirage sous pression**, PLEXIGLAS® GS et XT sont formés après chauffage, avec ou sans moule négatif, par un poinçon ou un moule positif. Contrairement à ce que nous avons décrit jusqu'ici, les plaques ne sont pas fermement serrées, mais maintenues par un serre-flan à **ressorts**: le matériau peut fluer, de telle sorte que l'étirage ne concerne pas seulement la matière exposée, mais aussi les zones qui se trouvent sous le serre-flan à ressorts. Si la température des outils est suffisante (environ 100 °C), il est possible de produire des pièces d'épaisseur presque régulière. La méthode ne permet pas d'éviter la formation d'empreintes.

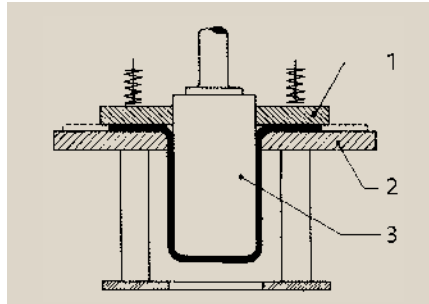


Figure 21 : Emboutissage sans moule négatif : serre-flan à ressorts (1), filière (2), poinçon (3).

La figure 21 montre, à titre d'exemple, le procédé appliqué à une pièce à symétrie de rotation. Les éventuelles empreintes, dans ce procédé, se trouvent essentiellement sur la face intérieure. Pour éviter les empreintes de poinçon, **la surface du poinçon** ne doit être ni rugueuse ni polie, mais satinée.

Dans certains cas, le formage par étirage sous pression avec poinçon traînant que nous venons de décrire, est suivi d'un **formage par soufflage**, avec cette fois-ci un serre-flan **fermé** dans un outil négatif, dans lequel les empreintes de moule se forment essentiellement sur la face extérieure.

5.4 Formage par étirage

On entend par **formage par étirage**, le formage de PLEXIGLAS® GS et XT à l'aide d'un poinçon, d'air comprimé ou sous vide. Les plaques sont ainsi formées avec ou sans outil opposé. Contrairement au formage par étirage sous pression (formage par étirage), où le matériau est maintenu de manière lâche par un serre-flan à ressorts, le matériau est **fermement bloqué** dans le cas du formage par étirage (par drapage). La déformation se limite aux parties dégagées du matériau. Suivant la forme de la pièce finie, on peut donc obtenir une **réduction générale de l'épaisseur** du matériau ou seulement limitée par zone.

Cela signifie que la robustesse de la pièce correspond à celle de la paroi la plus fine et donc que les autres parties sont surdimensionnées. Cet inconvénient peut être corrigé par un **pré-étirage pneumatique ou mécanique**. On peut donc

utiliser des plaques d'épaisseur initiale plus faible. Comme épaisseurs presque égales signifient aussi degrés d'étirage presque égaux, la structure du matériau est presque uniforme. Les valeurs de résistance sont donc similaires en tous les endroits de la pièce (voir section 4.1 « Conditions et comportement », modification de la structure).

Le formage **combinant plusieurs procédés** est si souple qu'il peut par exemple répondre à des sollicitations supérieures de zones de la pièce finie, par une augmentation ponctuelle de l'épaisseur de la paroi. Cette méthode réunit généralement le formage par soufflage ou aspiration et le formage au poinçon. Le flan chauffé est pré-étiré puis formé par soufflage ou aspiration. Toutes ces méthodes combinées, qui se pratiquent généralement sur des machines d'emboutissage, sont décrites de manière détaillées dans les pages suivantes.

Le formage mécanique par soufflage ou aspiration est choisi en fonction du type de la pièce finie et de l'état de surface recherché. Un étirage mécanique au poinçon n'est possible que lorsque la pièce finie ne doit pas présenter de gradins. Par contre les méthodes pneumatiques conviennent pour les formes les plus complexes, y compris avec contre-dépouille.

Le formage à chaud du flan chauffé s'effectue à l'air comprimé ou par le vide, en fonction de chaque cas. Il existe des limites au formage par le vide, car on dispose pour le travail de formage d'une pression positive maximale d'un bar correspondant à la pression atmosphérique. Pour des pièces finies en PLEXIGLAS® GS, cela ne suffit pas toujours pour obtenir un formage correcte et net. Le formage par le vide ne convient donc que pour tous les types de PLEXIGLAS® XT et certains types spéciaux, par exemple PLEXIGLAS® GS SW et PLEXIGLAS FREE FLOW® GS SW destinés aux applications sanitaires. Dans la plupart des autres cas, la méthode par air comprimé est à recommander, car elle permet des forces de formage supérieures et donne de meilleures conditions de déformation.

Dans l'**étrage au poinçon**, le flan réchauffé est formé par un poinçon au travers d'une filière d'étrage ou d'une plaque de contour, ou encore formé sur un outil positif dans lequel il est serré dans un serre-flan. Dans la méthode du poinçon « froid », la surface du flan touchée en premier lieu refroidit la première, si bien que cette partie du matériau ne peut pratiquement plus être étirée. Il en résulte des pièces à fond épais et à enveloppes relativement minces, puisque cette partie de la pièce fournit l'essentiel de l'étrage. Un contre-poinçon à ressorts peut encore amplifier cet effet.

On obtient une distribution plus régulière des épaisseurs lorsque le poinçon est porté à la température de formage: on évite un refroidissement brutal, le matériau peut fluer sur l'arête du poinçon, si bien que l'étrage ne s'effectue pas qu'uniquement sur les côtés de la pièce. Pour permettre un fluage régulier, les arêtes du poinçon en contact avec la pièce doivent être très arrondies et recevoir un traitement à l'aide d'un produit de démoulage, d'huile de silicone, de talc ou de PTFE pulvérisé.

Lorsqu'on emploie des poinçons dépouillés, il faut savoir que l'enveloppe présente une nette courbure dans la partie inférieure, qui ne prend la forme de cône que lorsque la profondeur d'emboutissage augmente. Lorsqu'il est nécessaire d'avoir une section tronconique droite, il faut travailler avec un poinçon plein contre lequel le matériau peut venir s'appliquer. (Figure 22).

La méthode au poinçon plein entraîne presque inévitablement des empreintes sur la pièce, qui se remarquent surtout sur les pièces transparentes. On remplacera donc souvent le poinçon plein par un moule squelette (voir section 7.1), pour éviter ce genre d'empreintes.

Dans le cas d'un **étrage par soufflage ou aspiration sans contre-moule**, le flan chauffé est serré et poussé dans une filière ou un cadre par l'effet de l'air comprimé, ou aspiré dans un caisson par le vide (Figure 23).

On obtient des pièces de bonne qualité optique, car il n'y a pas de contact entre la surface du matériau et la paroi des moules.

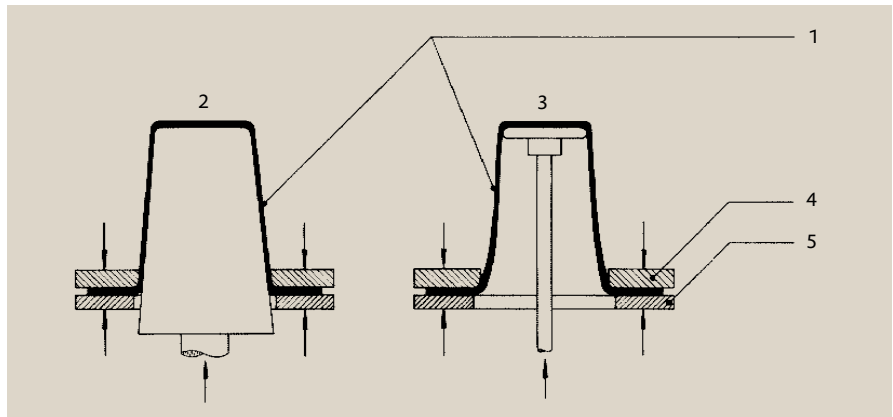


Figure 22 : Formage à chaud avec poinçon dépouillé et poinçon plein : PLEXIGLAS® (1), poinçon plein (2), poinçon dépouillé (3), filière (4), serre-flan (5)

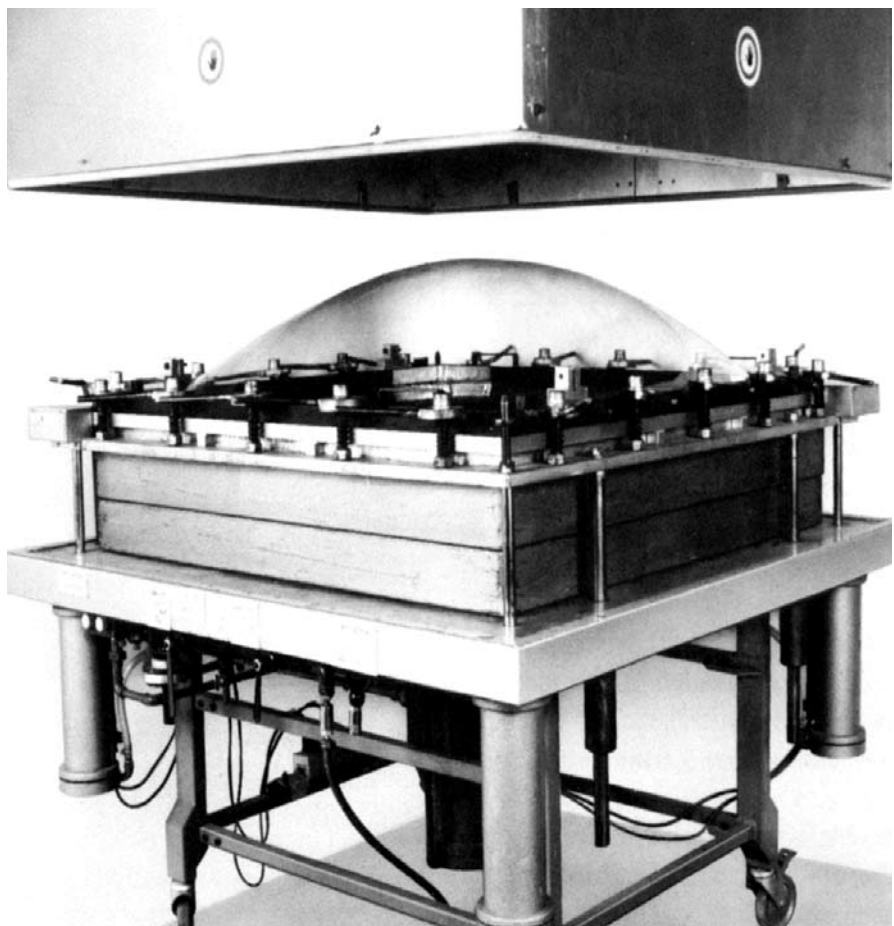


Figure 23 : Soufflage d'une coupole lumineuse sans contre-moule

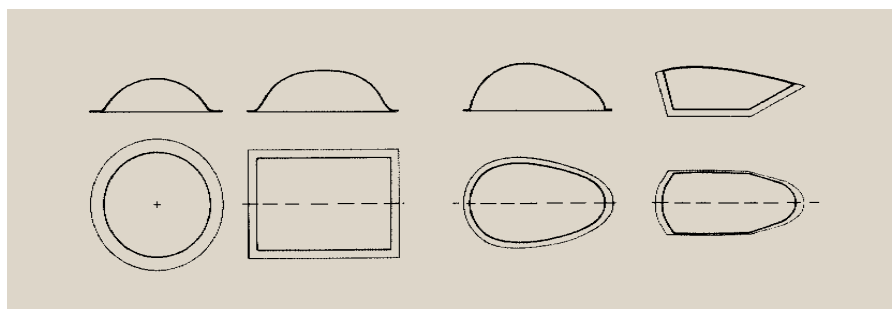


Figure 24 : Exemples de formes de base et des contours latéraux ainsi obtenus

5 Méthodes de formage

Il ne peut pas non plus se former d'empreintes et le matériau ne peut pas subir de refroidissement localisé. Cette méthode donne des pièces à surface en forme de coupole. La forme se définit pratiquement d'elle-même à partir de la forme du serre-flan. La figure 24 montre une sélection de quelques formes de base.

La hauteur ou profondeur est définie en faisant varier la pression ou le vide. On peut utiliser comme repère de hauteur, un gabarit en matériau tendre et isolant thermique, ce qui évite toute détérioration de la qualité optique de la pièce formée. Une autre possibilité est de réguler de manière automatique la pression ou la dépression, à l'aide d'une cellule photoélectrique ou d'un capteur de proximité, qui commandent l'alimentation par une vanne électromagnétique. Ce mode de commande sans contact, légèrement plus complexe, est surtout avantageux pour la production en série.

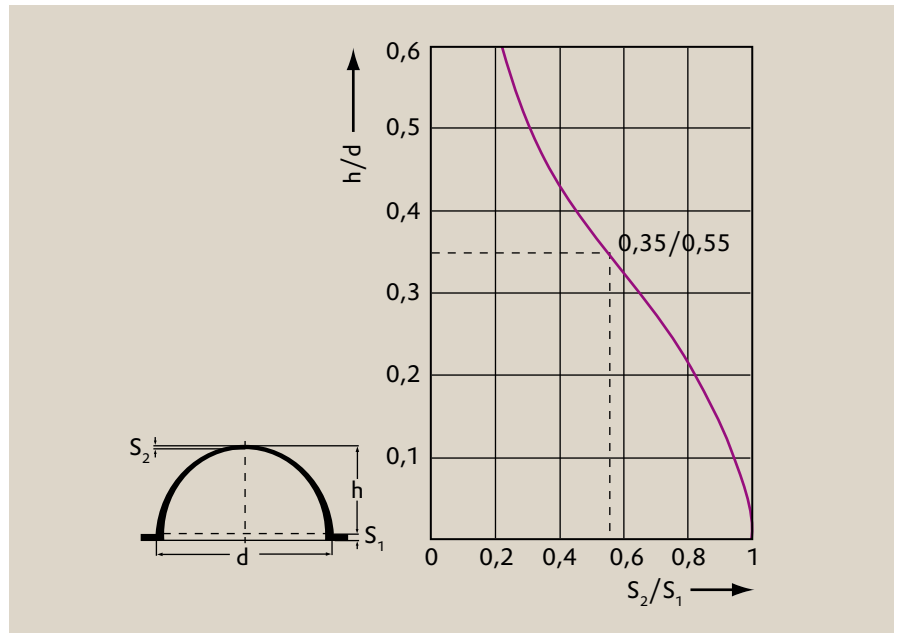


Figure 25 : Distribution d'épaisseurs d'une coque de coupole hémisphérique soufflée

lumineuses. Ceci s'applique particulièrement lorsque le bord de serrage est utilisé ultérieurement comme bord de montage. Les outils de formage peuvent être relativement simples. Pour le soufflage, on utilise une plaque de base stable avec un cadre de serrage. Un joint de renforcement assure une bonne étanchéité. Des dispositifs à leviers mécaniques ou pneumatiques sont utilisés pour serrer le flan chauffé. Leur nombre dépend de la taille de la pièce à fabriquer, de la rigidité du cadre de serrage, de la pression totale nécessaire et de la résistance de chaque élément. Voici un exemple, tiré de la pratique: Pour une coquille de coupole lumineuse « normale » de 3 à 6 mm d'épaisseur en PLEXIGLAS® XT, on obtient les conditions suivantes:

Flèche montée	env. 25% de la largeur nette ou du diamètre net à la base de la coupole
Degré d'étirage	env. 16%, biaxial au zénith
Epaisseur du matériau	env. 75% au zénith par rapport à l'épaisseur initial de la plaque
Température de chauffage	150 à 160°C en étuve ou par radiateurs à infrarouges

Comme les pressions temporaires entre la table de soufflage et la coque de la coupole ne peuvent être **seulement** que d'env. 0,01 à 0,03 MPa, le cadre supérieur de l'outil de formage est suffisamment protégé contre le « soufflage », si sa pression de maintien est calculée pour une pression de soufflage d'env. 0,05 MPa (0,5 kgf/cm²).

Pour une cote nominale donnée de la coupole ou de l'outil de formage, on peut donc calculer la force de maintien des éléments mécaniques ou pneumatiques de serrage dans la situation la plus défavorable, par exemple pour une pièce à bord plan et plat, en utilisant la formule suivante:

$$F_H = \frac{P_{\max} \cdot A \cdot L \cdot 1000}{U_K}$$

F_H	= Force de maintien par élément de serrage (N)
P_{\max}	= Pression max. de soufflage (MPa)
A	= Surface nominale (m ²)
U_K	= Diamètre de la coupole (m)
L	= Ecartement des éléments de serrage (mm)

Un exemple:
Une coupole lumineuse de 2000 x 1000 mm a une surface nominale de 2 m² et un périmètre de coupole de 6 m.

Si le flan chauffé régulièrement est formé comme nous venons de le décrire, on obtient une **distribution des épaisseurs** qui est inversement proportionnelle à la profondeur d'étirage. La figure 25 illustre cette donnée à l'exemple d'une coupole hémisphérique soufflée à l'air libre, avec les mesures suivantes:

Epaisseur de plaque	$s_1 = 8$ mm
Diamètre de la coupole	$d = 1000$ mm
Hauteur de la coupole	$h = 350$ mm

L'épaisseur du sommet se calcule comme suit: à partir de la hauteur de la coupole et de son diamètre, on obtient le rapport $h/d = 0,35$. A partir de cette valeur, on tire sur l'axe h/d une droite horizontale jusqu'au point d'intersection avec la courbe. A partir de ce point d'intersection, on projette une perpendiculaire sur l'axe s_2/s_1 . On obtient alors la valeur s_2 à $s_1 = 0,55$, ce qui donne pour une épaisseur de plaque initiale $s_1 = 8$ mm, une épaisseur sommitale $s_2 = 4,4$ mm.

La précision dimensionnelle et des contours, c'est-à-dire la reproductibilité du formage par soufflage ou dépression, sans contre-forme, sont généralement suffisantes pour la plupart des applications, par exemple pour la production de coupoles

On calcule donc qu'il faudrait une force de maintien de $75 \text{ kN} = 7500 \text{ N} = 750 \text{ kgf}$ par élément de serrage, pour un intervalle latérale d'env. 450 mm. (Pour les formes conseillées des surfaces de serrage, voir la section 7.2.)

Pour le formage par soufflage, il faut veiller à ce que l'air comprimé entrant ne soit **pas dirigé directement** sur le flan chauffé. Il se produirait des refroidissements localisés et donc des perturbations optiques ou des défauts de formage. Il faut donc placer des tamis ou des tissus au niveau de l'ouverture des déflecteurs, afin de dévier ou de subdiviser le flux d'air. Lors de la mise en place du flan chaud, il est recommandé, pour éviter un refroidissement intempestif, de chauffer aussi la plaque de base ou de la recouvrir de tissu ou d'un matériau isolant, par exemple de la mousse.

Dans le cas d'un **formage à chaud sous vide**, les trous d'aspiration doivent être répartis régulièrement dans le caisson pour éviter des refroidissements localisés dus aux flux d'air. Pour le formage de pièces de grande dimension, il faut connecter un réservoir tampon en amont de la pompe à vide, afin de pouvoir aspirer aussi des volumes même importants le plus rapidement possible.

L'étirage par soufflage et dépression sur moules négatifs donne des pièces formées à parois d'épaisseur différente: suivant la forme du moule, une partie du matériau chauffé entre très rapidement en contact avec la paroi de l'outil et ne peut ensuite plus s'étirer à cause du refroidissement en résultant. Le reste du formage n'est plus possible qu'à partir des parties encore libres. En présence de dépouilles ou de concavités extrêmes, ces zones peuvent connaître des degrés de formage très élevés, et donc présenter des parois très fines. La figure 26 illustre clairement ce phénomène, à l'exemple de la distribution des épaisseurs d'une vasque de luminaire soufflée avec dépouilles en PLEXIGLAS® GS ou XT.

Les degrés d'étirage les plus élevés sont situés aux endroits qui sont le plus éloignés du centre du flan plat initial.

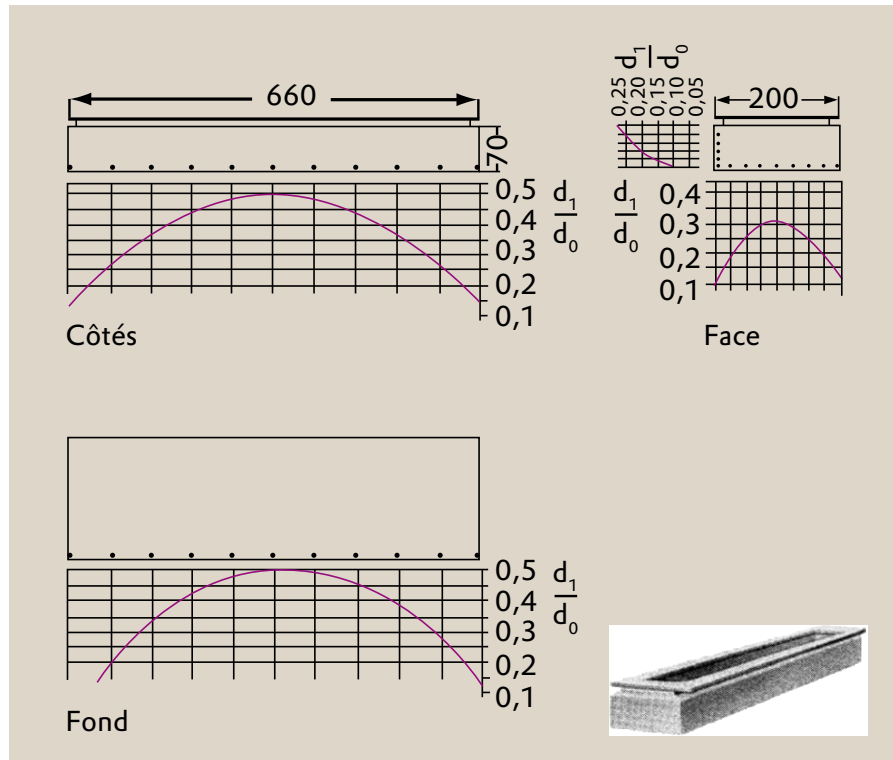


Figure 26 : Distribution des épaisseurs d'une vasque de luminaire soufflée avec dépouilles en PLEXIGLAS® GS ou XT (d_0 = épaisseur initiale, d_1 = épaisseur finale)

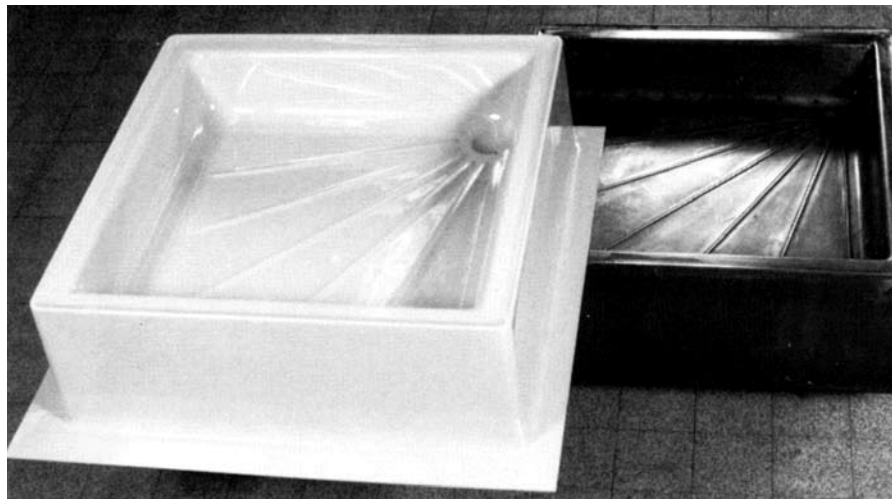


Figure 27 : Receveur de douche : moule positif et pièce formée

Une épaisseur de paroi plus régulière peut s'obtenir également par un refroidissement localisé et commandé des zones d'étirage maximal. Ceci requiert une grande expérience. On ne peut plus former en effet des angles vifs, sauf si on utilise des outillages spéciaux permettant des pressions jusqu'à 15 bars. Avec des forces de ce niveau, l'étanchéité des moules de formage n'est plus assurée que par des presses hydrauliques. La puissance nécessaire pour un formage peut être calculée à partir de la force de serrage nécessaire,

de la surface de base et de la pression spécifique de soufflage.

Dans ce procédé, les outils de formage doivent être en fonte d'aluminium ou en acier, et leur sécurité suffisamment calculée et contrôlée. Des vannes de surpression devraient permettre d'éviter toute surcharge. Pour obtenir des contours nets, des canaux ou alésages d'évacuation doivent être installés aux points extrêmes.

5 Méthodes de formage

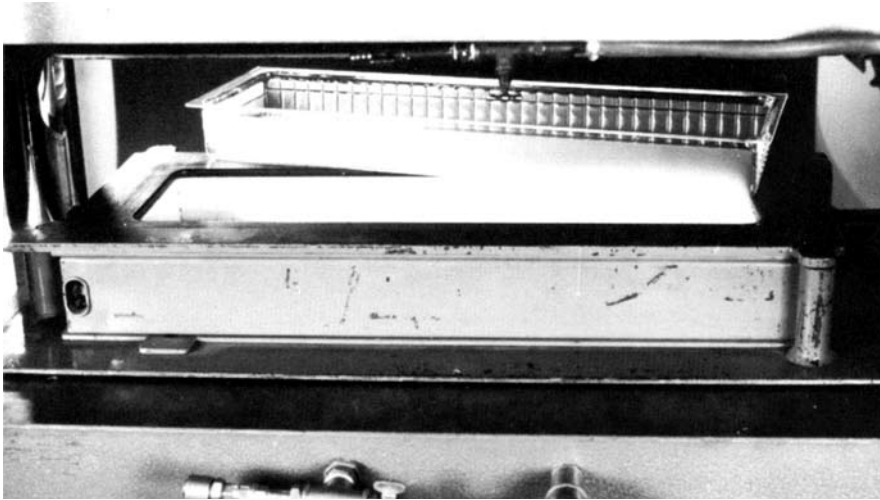


Figure 28 : Vasque de luminaire : moule négatif et pièce formée

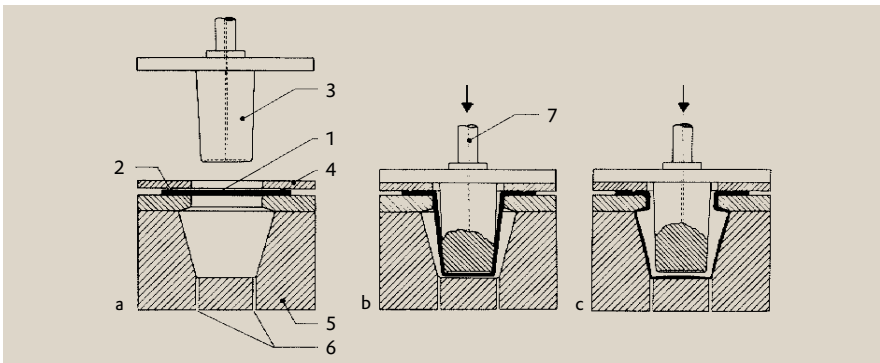


Figure 29 : Soufflage dans un moule négatif avec pré-étirage mécanique : PLEXIGLAS® (1), bord d'étanchéité (2), poinçon (3), cadre de serrage (4), moule négatif (5), canaux d'évacuation (6), raccordement pneumatique (7)

Il est conseillé de monter le couvercle ou la plaque de base sur la table inférieure de presse et l'outil de formage sur le poinçon. De cette manière, on évite l'encrassement et la descente du flan chaud dans l'outil de formage.

Dans le **formage à chaud avec outils positifs ou négatifs**, le principe est que l'outil positif ait la même forme que la pièce finie, tandis que l'outil négatif est une « copie moulée » de la pièce (voir figures 27 et 28).

Le **formage à chaud par aspiration (par le vide) dans un outil négatif** ne se distingue pratiquement pas de la méthode de soufflage dont il vient d'être question. Le couvercle de soufflage peut être remplacé par une bague ou un cadre de serrage. L'outil et les éléments de serrage peuvent être moins robustes, si bien que l'on peut se passer de presse hydraulique. De la même manière que pour les canaux d'évacuation dans le cas du soufflage,

les alésages d'aspiration, dans le cas du formage par le vide, doivent être disposés aux points les plus éloignés. Par rapport au soufflage, le formage par le vide présente encore un avantage de nature technique : comme toute la section de déformation est pratiquement dégagée, la plaque serrée peut être chauffée à l'aide de radiateurs à infrarouges. Cela s'effectue généralement à l'aide de panneaux plats,

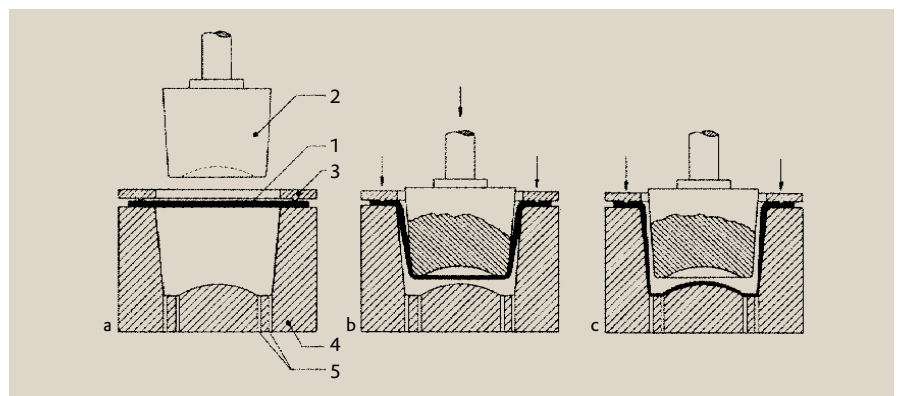


Figure 30 : Aspiration dans un moule négatif avec pré-étirage mécanique : PLEXIGLAS® (1), poinçon (2), cadre de serrage (3), moule négatif (4), canaux d'aspiration (5)

qui sont déplacés ou basculés au dessus de l'outil ou de la machine de formage. Avec les outils négatifs, la précision et les empreintes d'outils se trouvent sur la face d'utilisation.

Le formage par soufflage dans un outil négatif avec pré-étirage mécanique

présente l'avantage de pouvoir fabriquer des pièces à dépouille (figure 29). Pour obtenir des rapports d'étirage élevés, il est possible de laisser glisser le matériau chauffé, lors de l'étirage, à travers un serre-flan à ressorts, tout comme pour le formage par traction sous pression décrit à la section 5.3. Le matériau de plaque chauffé est pré-étiré par le poinçon puis mis en forme finale par air comprimé. Dans ce cas, on étire d'abord les parties latérales, puis celles qui reposent sur le poinçon. De cette manière, on obtient une épaisseur de parois quasiment régulière. La distribution des épaisseurs dépend du pré-étirage par le poinçon. Les outils, et surtout le poinçon, doivent être bien chauffés, pour ne pas entraîner de problèmes dus au refroidissement.

Le déroulement des opérations, dans le soufflage sur un outil négatif avec pré-étirage mécanique, est le suivant (voir figure 29):

- a) Position initiale
- b) Pré-étirage mécanique
- c) Formage final à l'air comprimé, avec successivement:
 - chauffage des flans en PLEXIGLAS®,
 - installation dans l'outillage et blocage par serre-flan fixe ou à ressorts,
 - étirage et fermeture du moule à la fin de cette phase avec le serre-flan,
 - formage final à l'air comprimé,

- refroidissement à env. 60 à 70°C,
- démoulage.

Pour le **formage par aspiration dans un moule négatif avec pré-étirage mécanique**, les mêmes principes que pour le formage par soufflage sont applicables. La faible différence de pression de max. 1 bar n'autorise cependant que le travail de pièces simples sans dépouilles importantes. La figure 30 illustre le déroulement des opérations

- Position initiale
- Pré-étirage mécanique
- Démoulage par aspiration (sous vide).

L'étirage par soufflage ou aspiration sur outils positifs se situe du point de vue du procédé très près du formage sur outils négatifs. La forme exacte de l'outil se trouve dans ce cas sur la face cachée, c'est-à-dire que la face utile ne reçoit pas d'empreintes. Dans ce cas également, les endroits les plus fins se forment sur les surfaces et les côtés de la pièce finie, tandis que dans le cas des outils négatifs, elles se forment sur les arêtes et les bords. Le choix du procédé utilisé est déterminé au cas par cas, en fonction des exigences à satisfaire pour la pièce finie.

Par rapport à l'étirage dans un outil négatif, **l'aspiration sur outils positifs avec pré-étirage mécanique** présente l'avantage que l'outil sert simultanément de poinçon pour le pré-étirage. De plus, il ne peut se former d'empreintes que sur une seule face. Le déroulement des opérations est le suivant (voir figure 31):

- Position initiale
- Pré-étirage mécanique
- Démoulage par aspiration (sous vide).

Lorsque les forces de dépression ne suffisent pas, le même formage peut s'effectuer à l'air comprimé. Dans les deux cas, il faut veiller à chauffer correctement les outils (voir section 2.1), et à placer les canaux d'aspiration ou d'évacuation aux bons endroits dans les moules.

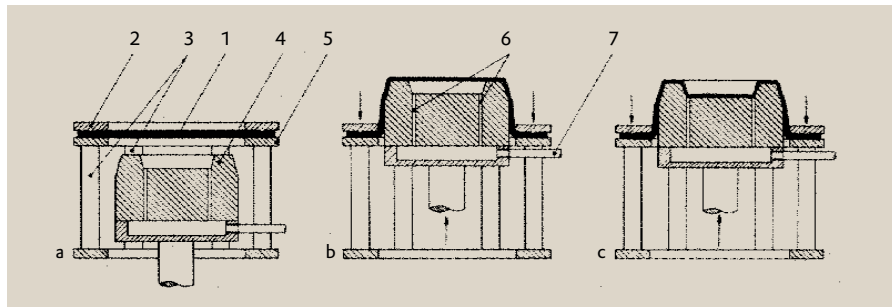


Figure 31 : Aspiration sur un moule positif avec pré-étirage mécanique : PLEXIGLAS® (1), cadre de serrage (2), tube d'appui (3), moule positif (4), châssis du moule (5), canaux d'aspiration (6), raccordement de la pompe à vide (7)

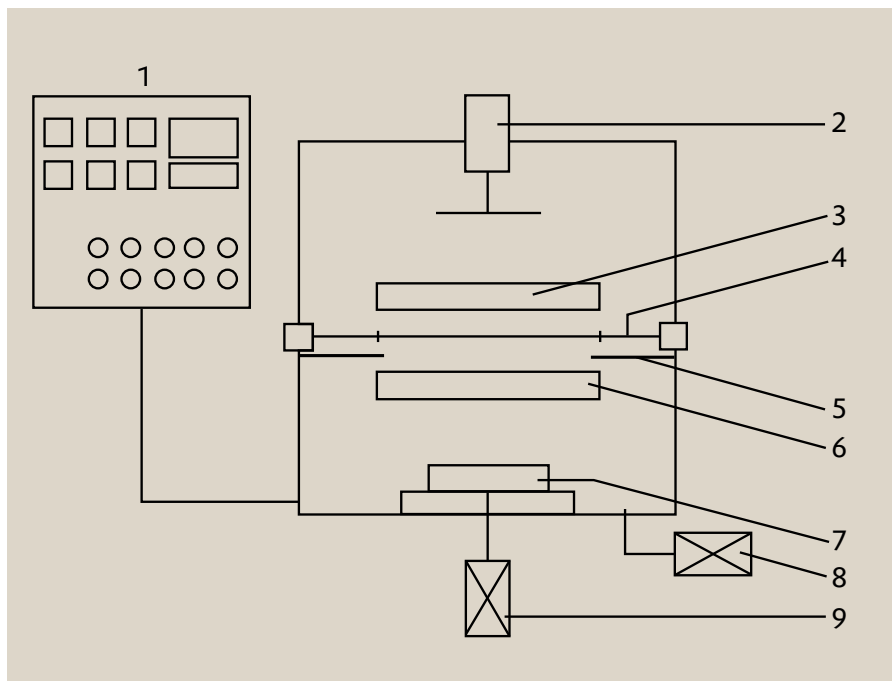


Figure 32 : Schéma d'une emboutisseuse : Armoire de commande (1), Poinçon supérieur (2), Chauffage supérieur (3), Cadre de serrage (4), Plaque (5), Chauffage inférieur (6), Table outil avec moule (7), Air comprimé (8), Pompe à vide (9)

	Emboutisseuse	Station de formage
Avantages	<ul style="list-style-type: none"> ▪ Chauffage supérieur et inférieur ▪ Emploi universel ▪ Commande des opérations de formage ▪ Régulation thermique précise ▪ Cadences rapides ▪ Automatisation éventuelle du chargement et déchargement 	<ul style="list-style-type: none"> ▪ Acquisition économique ▪ Possibilité de construction soimême ▪ Adaption aux conditions
Inconvénients	<ul style="list-style-type: none"> ▪ Acquisition onéreuse ▪ Réglages longs en cas de changement fréquent d'outils 	<ul style="list-style-type: none"> ▪ Outillages généralement restreints ▪ Commande manuelle ou faiblement automatisée

Figure 33 : Comparaison entre une emboutisseuse et une station de formage

5 Méthodes de formage

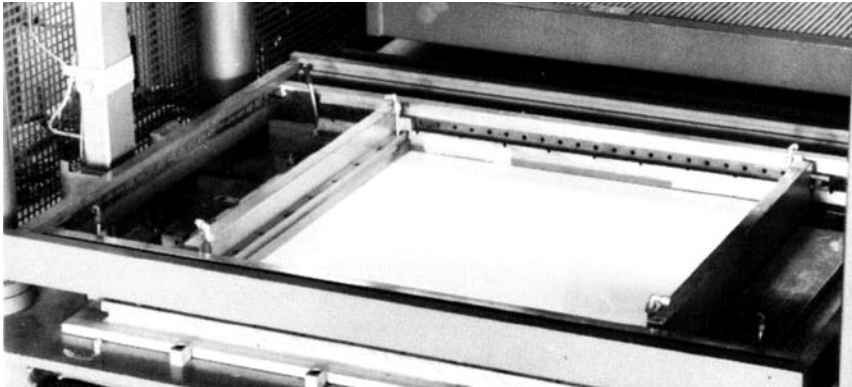
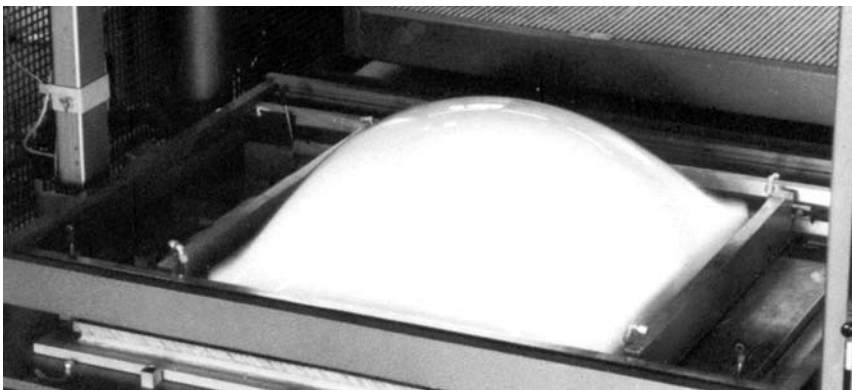


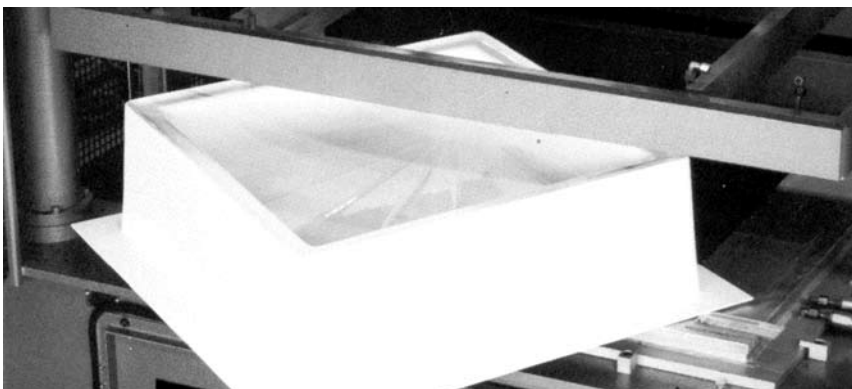
Figure 34 : Déroulement du formage à chaud d'un bac de douche dans une emboutisseuse
a : Flan serré en PLEXIGLAS® GS SW



b : Pré-soufflage



c : Après formage par le vide



d : Déchargement de la pièce formée

5.5 Formage à chaud sur emboutisseuse sous vide

Toutes les méthodes de formage décrites ci-dessus peuvent également être appliquées à toutes les plaques de type PLEXIGLAS® GS et PLEXIGLAS® XT sur des **emboutisseuses**, également appelées **machines de thermoformage ou de formage par le vide**. Contrairement à des stations de formage isolées, les emboutisseuses sont des machines d'emploi universel, qui présentent l'avantage de pouvoir automatiser l'ensemble des opérations et donc de produire des objets toujours identiques.

Presque toutes les emboutisseuses sous vide sont équipées d'un chauffage supérieur, et souvent aussi d'un chauffage inférieur. Les radiateurs à infrarouges sont réglés par une armoire de commande, individuellement ou par groupes, afin d'obtenir la puissance de rayonnement voulue, et la répartition de température des plaques est adaptée à la géométrie de la pièce. Selon la version, la température à la surface de la pièce peut être mesurée à l'aide d'un pyromètre de rayonnement infrarouge sans contact, généralement intégré au chauffage supérieur. Si ce type de mesure n'est pas possible, la température de la plaque peut être commandée par la durée de chauffe.

Le raccordement pneumatique permet éventuellement d'appliquer un pré-soufflage à la plaque avant l'arrivée de la table avec les outils. On obtient ainsi une distribution plus régulière des épaisseurs, particulièrement en cas d'outillages profonds. Grâce à la commande automatique, la hauteur de soufflage est identique à chaque opération de formage. Le démoulage peut s'effectuer sous vide.

Le poinçon supérieur peut être utilisé comme

- porte-outils,
- support de dispositifs de pré-étirage mécanique (par ex. déflecteurs), ou
- comme support d'outils supplémentaires, par exemple pour un poinçonnage de finition (à partir du dessus sur la pièce formée).

L'ordre des opérations et le déroulement de la séquence de travail peuvent être

automatisés grâce aux dispositifs de commande, afin d'obtenir des conditions reproductibles:

- Temps de chauffage et températures de formage
- Pré-étirage pneumatique (hauteur de soufflage)
- Temporisation du vide
- Durée d'application du vide
- Temps de refroidissement
- Opérations de démoulage

Les figures 34, 35 et 36 montrent à l'exemple de ce formage courant sur une emboutisseuse, le formage à chaud des plaques massives en PLEXIGLAS® GS SW (receveur de douche), en PLEXIGLAS® XT (valise) et en PLEXIGLAS RESIST® (caisson mural).

Dans certains cas, par exemple des pièces de forme complexe, il est utile d'installer des « **plaques d'arrêt** » sur le poinçon supérieur de l'emboutisseuse. (brevet allemand Röhm DE-A 3516467). De ce fait, on obtient à la fois une limitation en hauteur et donc une forme **plus large** de la bulle soufflée, ce qui facilite l'approche de l'outil de formage et assure une meilleure répartition de l'épaisseur (voir figure 37).

Les emboutisseuses qui sont équipées d'un **mécanisme de serrage en deux temps** (brevet allemand Röhm DE 3410550C 2) et un **cadre de serrage à régulation thermique ont un autre avantage**. Elles garantissent un bord de serrage sans déformation lors de la fabrication de pièces formées.

En effet, avec les méthodes courantes de formage à chaud, le bord de serrage de la plaque peut se déformer de manière incontrôlée pendant le refroidissement. Ceci est dû aux différences de température entre la zone de serrage et la zone dégagée de la plaque, ainsi qu'aux retraits thermiques limités et à la dilatation. Le serrage en deux temps permet par contre une dilatation thermique largement libre du cadre de serrage, car dans un premier temps, au début du chauffage, le flan n'est que faiblement maintenu par le cadre. De plus, le cadre à régulation thermique réchauffe le bord de serrage et réduit ainsi la différence de température par rapport à la zone libre, qui est réchauffée par les radiateurs à infrarouges.

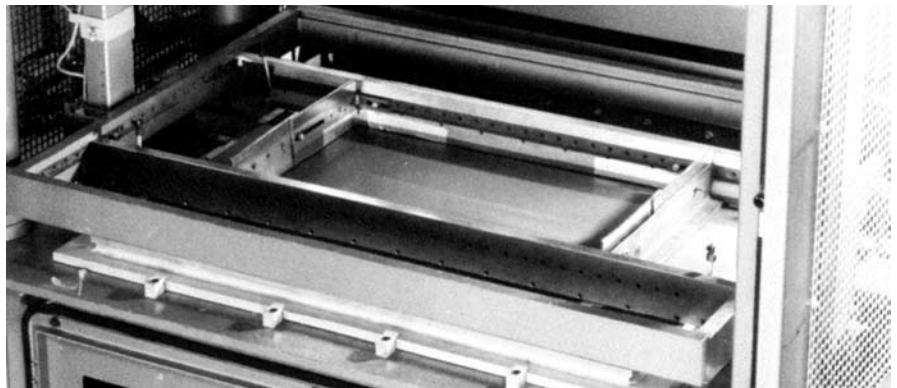
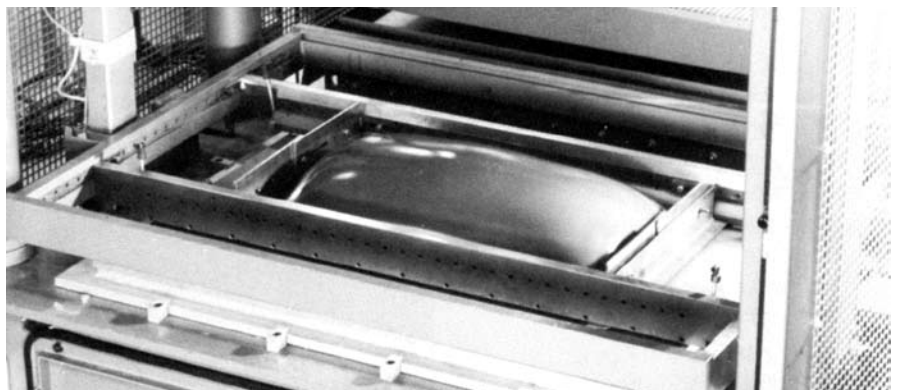
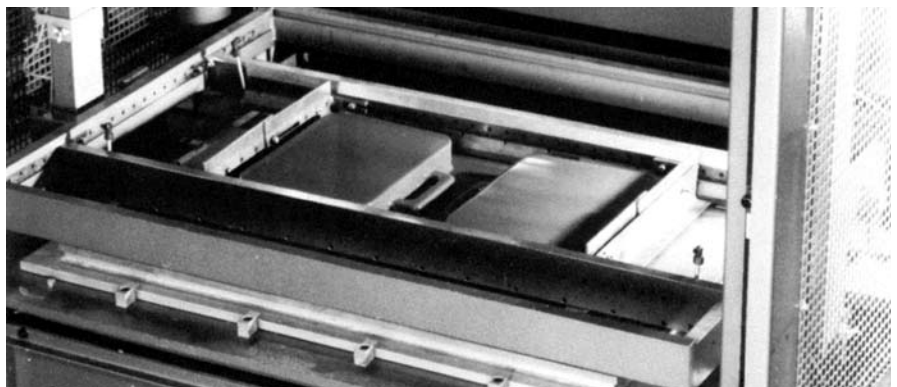


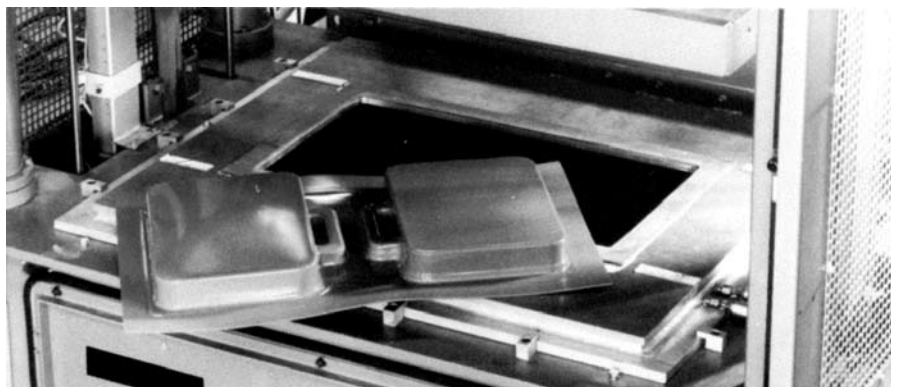
Figure 35 : Déroulement du formage à chaud d'une valise dans une emboutisseuse
a : Flan serré en PLEXIGLAS® XT



b : Pré-soufflage



c : Après formage par le vide



d : Déchargement de la pièce formée

5 Méthodes de formage

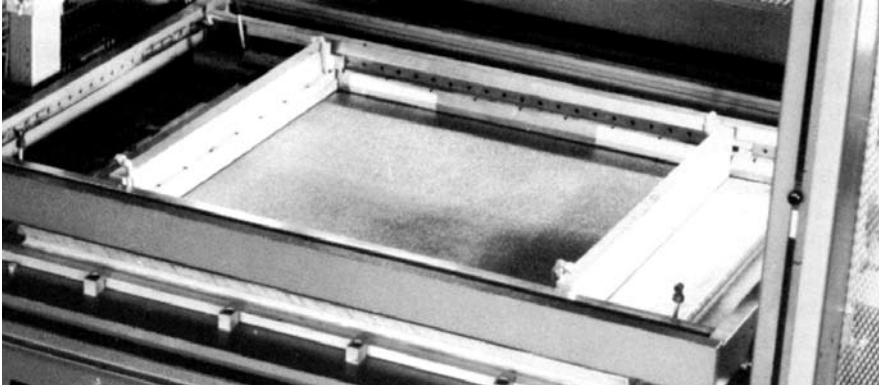
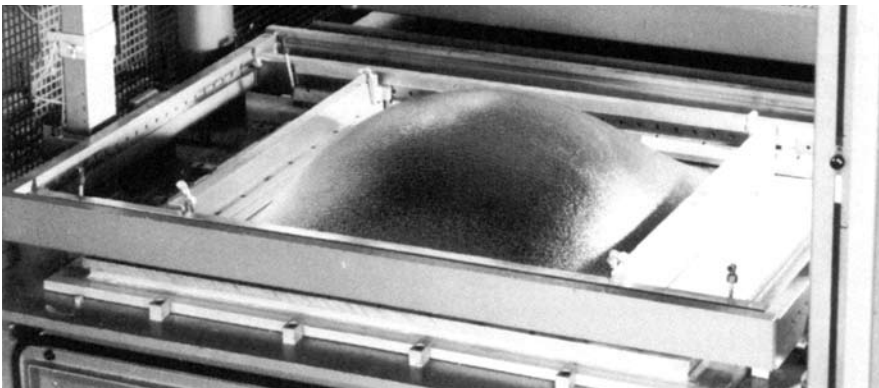
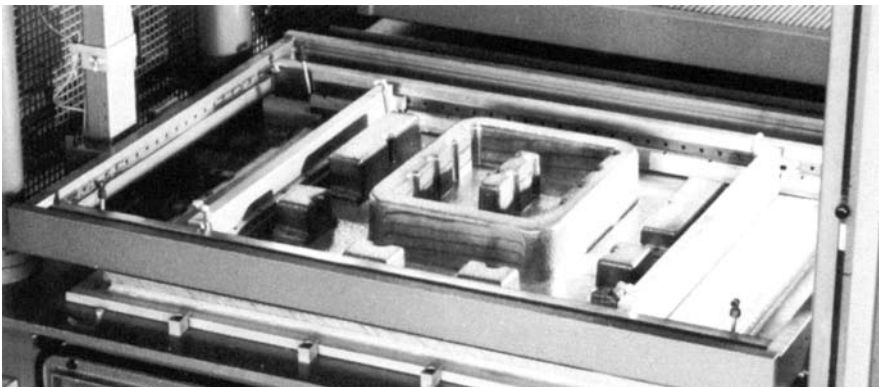


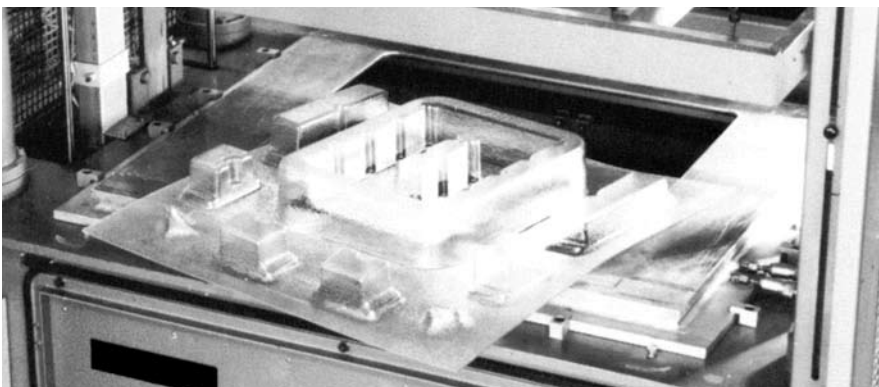
Abb. 36: Déroulement du formage à chaud d'un caisson mural dans une emboutisseuse
a : Flan serré en PLEXIGLAS RESIST®



b : Pré-soufflage



c : Après formage par le vide



d : Déchargement de la pièce formée

Ce n'est que dans un deuxième temps, lorsque le flan est largement détendu juste avant d'atteindre la température de formage, que le serrage définitif se produit.

Voici les températures de cadre de serrage qui se sont déjà montrées favorables :

PLEXIGLAS® GS:	80 °C
PLEXIGLAS® XT:	75 °C

5.6 Formage à chaud sur presse

Pour le formage de flans en PLEXIGLAS® GS et PLEXIGLAS® XT, on utilise fréquemment des presses comme station de formage séparée. Le chauffage préalable des flans s'effectue généralement à un autre endroit.

Pour le formage de grandes pièces et pour des soufflages de hauteur élevée, il peut être nécessaire d'appliquer des forces de serrage ou de formage considérables, que les emboutisseuses, c'est-à-dire des machines à former par le vide, ne peuvent plus fournir. Il faut alors utiliser des presses de puissance adéquate. Il s'agit généralement d'installations hydrauliques, mais dans certains cas aussi d'installations mécaniques.

En principe ce sont des presses d'utilisation universelle, car elles acceptent une grande variété d'outillages. Elles conviennent surtout pour des gammes de travail et des procédés changeant très fréquemment, et permettent, contrairement aux emboutisseuses, presque n'importe quelle modification des flans. D'autres avantages des presses hydrauliques découlent de leur type de construction :

- Table de presse mobile avec pressions élevées
- Poinçon mobile pour pressions élevées
- Tampon pneumatique ou hydraulique sur la table et/ou sur le poinçon
- Alimentation supplémentaire de la table et du poinçon en air comprimé/vide
- Possibilité de chauffage dans la presse grâce à des panneaux radiants à infrarouges mobiles ou basculables
- Tables de presse divisibles, ce qui signifie que les différents panneaux de la table peuvent être manipulés ensemble ou séparément.

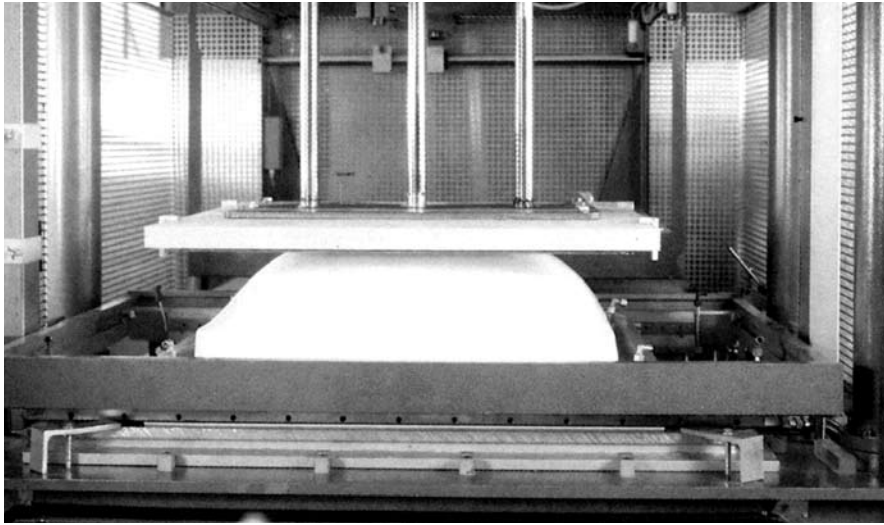


Figure 37 : Pré-soufflage contre une plaque d'arrêt

La force maximale de presse dépend de la taille de la pièce à former et du procédé de formage. Pour des tables de 3000 mm x 1000 mm, par exemple, cette force est de 1000 à 2000 kN. La hauteur manométrique devrait être commandée par un limiteur de pression automatique (manostat). Pour obtenir un formage aussi rapide que possible, il est conseillé d'utiliser un système hydraulique à double pression. Le système basse pression sert à fermer rapidement la presse, tandis que le second fournit les pressions de serrage et de formage nécessaires. Pour la fabrication en série, le processus de formage devrait être automatisé.

Tant qu'il ne s'agit pas de formage purement pneumatique, des outils hydrauliques pour le formage proprement dit sont nécessaires en plus du mécanisme hydraulique de la table. Ces outils peuvent se monter sur la table ou sur le poinçon.

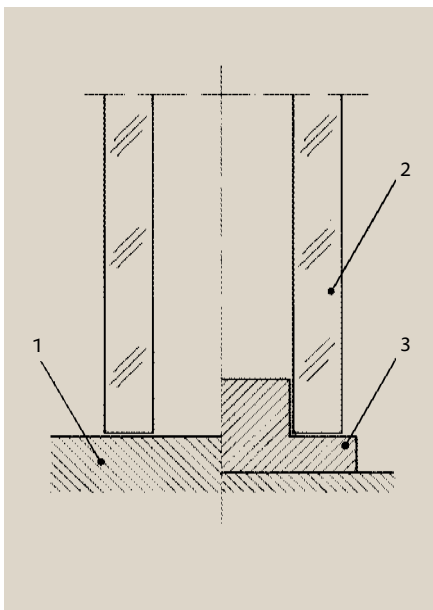


Figure 38 : Chauffage debout : Support (1), Tube de PLEXIGLAS® (2), Mandrin de centrage (3)

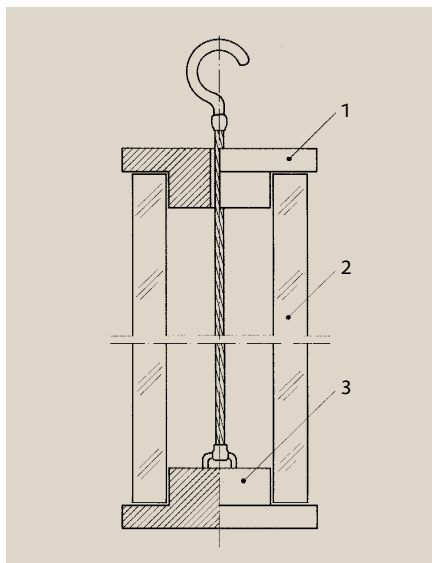


Figure 39 : Chauffage suspendu avec disques de centrage : Disque de centrage percé et non fixé (1), Tube en PLEXIGLAS® (2), Disques de centrage avec suspension (3)

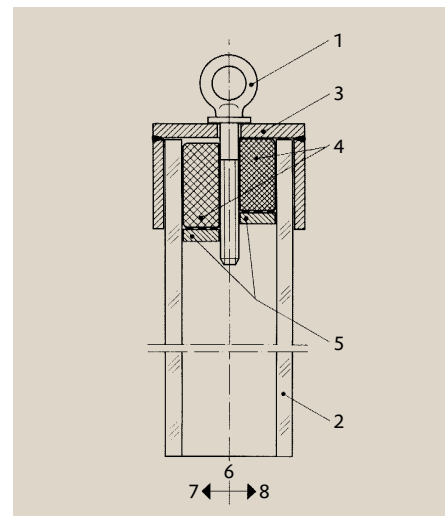


Figure 40 : Chauffage suspendu avec manchon de maintien : Vis filetée avec œillet de suspension (1), Tube en PLEXIGLAS® (2), Manchon de maintien en forme de cloche (3), Bloc de caoutchouc collé sur la rondelle de serrage (4), Rondelle de serrage filetée (5), Fixation (6) : lâche (7), serrée (8)

5 Méthodes de formage

5.7 Formage à chaud des bâtons et tubes

On appelle **cintrage sans appui (cintrage libre) de tubes** en PLEXIGLAS® GS et PLEXIGLAS® XT le cou dage de tubes sans utiliser de soutien interne ou externe des parois, donc sans remplissage interne ni gabarit de flexion externe.

Pour le chauffage en étuve, le transformateur a le choix entre trois possibilités pour fixer la section de tube :

- **Debout** sur un support lisse ou sur un mandrin de centrage, si la longueur du tube n'est pas beaucoup plus grande que son diamètre et que l'épaisseur n'est pas trop faible (voir figure 38).
- **Suspendu avec des disques de centrage aux deux extrémités**, si les tubes sont de paroi épaisse et que leur longueur ne dépasse pas trois fois leur diamètre (voir figure 39).
- **Suspendu avec un manchon de maintien en forme de cloche** à l'extrémité supérieure, si le tube est très long et à paroi très mince (voir figure 40).

26

Le rayon de cintrage minimal dépend du diamètre du tube (d) et aussi de l'épaisseur de la paroi. Le tableau ci-dessous fournit des valeurs indicatives sur les rayons de courbure minimaux possibles pour le cintrage de tubes en PLEXIGLAS® entre 10 et 60 mm de diamètre extérieur. Tant que vous ne descendez pas en dessous de ces rayons, la section circulaire du tube ne sera que très faiblement ovalisée. Dans le cas de rayons supérieurs, cette déformation est causée par la contrainte de traction appliquée sur l'arc extérieur, à laquelle s'oppose une contrainte de compression au niveau de l'arc intérieur. Si l'on dépasse une certaine limite de pression, le tube peut même se pincer.

Ces valeurs expérimentales signifient, pour les tubes en PLEXIGLAS® XT, **que l'écart de température pour le chauffage est très étroit**, si bien que les données doivent être déterminées dans les conditions réelles de chauffage.

Pour les travaux nécessitant une grande précision angulaire, on utilisera un gabarit ou un calibre. Il convient de calculer l'angle en tenant compte que l'angle formé par le tube a tendance à s'ouvrir légèrement au moment du refroidissement (voir section 5.1).

Diamètre du tube (mm)	Rayon minimal de cintrage admis (mm)
10	80
20	100
30	120
40	150
50	190
60	250

Pour le cintrage de tubes, dont le rayon doit être inférieur, il est conseillé de former à chaud deux demi-coques en matériau et de les coller ensemble. Ce processus est particulièrement recommandé pour les pièces de grandes dimensions.

On obtient un formage précis en utilisant la **méthode du formage à chaud avec appuis extérieurs des parois**, sur l'arc intérieur ou extérieur, à l'aide d'un gabarit de cintrage, qui empêche l'ovalisation de la section du tube (voir figure 41).

Pour éviter le pincement, déjà mentionné ci-dessus, il est également possible de **cintrer avec un appui intérieur**. L'utilisation par exemple de sable, de plâtre, de chaux ou d'autres matériaux pulvérulents, courante dans le cintrage de tubes métalliques, n'est pas possible pour les tubes transparents, car on obtient une opacification intempestive de la paroi intérieure. Pour l'appui interne des tubes, seuls des matériaux affectant le moins possible le brillant du tube peuvent être utilisés.

Exemples d'appui intérieur :

- Joint de caoutchouc rond,
- Spirales métalliques couvertes de caoutchouc ou

- Tuyaux multiples en caoutchouc.

Ces appuis internes élastiques peuvent, après le cintrage à chaud et le refroidissement des tubes en PLEXIGLAS®, se retirer facilement du coude s'ils ont été légèrement talqués à l'avance.

Une condition essentielle est que les appuis correspondent exactement au diamètre intérieur du tube. Généralement, cela permet de réduire encore d'un tiers le rayon de courbure minimal, qui peut être atteint en cintrage sans appui (voir tableau ci-dessus). Cependant, il faut éventuellement prendre en compte des empreintes très marquées sur le côté intérieur du coude.

Enfin, on peut également essayer d'utiliser un tube de diamètre inférieur à celui qui est nécessaire, mais à paroi plus épaisse, puis de souffler ce tube dans un moule creux en deux parties présentant la mesure du coude voulue (voir plus loin **Elargissement à l'air comprimé**).

Un mode de formage de tubes peu courant mais réalisable est le **mandrinage et le frettage** de tubes : dans ce **type de fixation**, qui concerne principalement PLEXIGLAS® GS, et dans une moindre mesure PLEXIGLAS® XT, une des extrémités du tube est portée à la température de formage par emboîtement, puis mandrinée, c'est-à-dire que son diamètre est élargi, pour être enfilée sur le second tube. Le mandrin peut être en bois dur, en métal ou en plastique. Il sera peut être difficile de retirer le mandrin après le refroidissement, mais en le chauffant avant de travailler, l'opération sera plus facile.

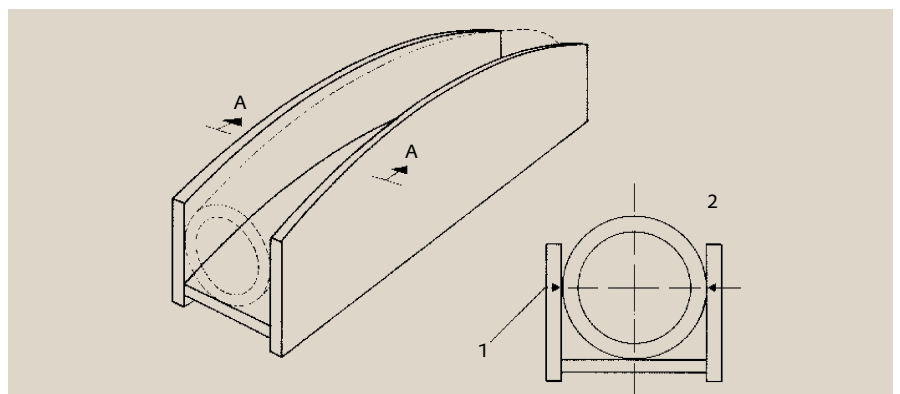


Figure 41 : Formage à chaud d'un tube de PLEXIGLAS® GS / XT dans un gabarit de cintrage : Appuis latéraux (1), Coupe A - A (2).

Le frottement important entre la paroi intérieure du tube et le mandrin limite les possibilités d'élargissement du diamètre. Il peut cependant être agrandi de trois fois l'épaisseur de la paroi. La profondeur d'évasement (longueur du mandrin) est de l'ordre de 1,5 fois le diamètre du tube. Le **frettage** permet ensuite d'obtenir des liaisons très ajustées: le tube élargi est placé sur un tube qui a conservé sa section d'origine et il est chauffé localement par un jet d'air chaud, de manière à subir un retrait.

Cette même méthode peut être utilisée pour d'autres corps. Le périmètre du noyau ne doit pas être inférieur au périmètre intérieur initial. Comme les tubes frettés présentent des contraintes élevées, l'action de fluides agressifs peut entraîner des fissurations. Le recuit est ici absolument indispensable pour réduire les contraintes (voir les Directives de mise en œuvre, Usinage de PLEXIGLAS®, section 8 Recuit).

Dans certains cas, des tubes de section rectangulaire sont nécessaires. Ils peuvent être formés en **élargissant les tubes à l'aide d'un dispositif écarteur**. On utilise essentiellement à cet effet des tubes en PLEXIGLAS® GS qui, après avoir été portés à la température de formage, peuvent être élargis pour prendre une forme cylindrique ou conique à l'aide d'un dispositif écarteur mécanique.

L'élargissement de tubes à l'air comprimé correspond au formage par traction dans un outil négatif et est surtout utilisé pour la fabrication de tubes coniques ou de tubes à section variable et non circulaire. Ici aussi, l'épaisseur de la paroi diminue avec l'accroissement du degré d'étirage. Si la section reste identique sur toute la longueur, il est possible de réaliser un élargissement jusqu'à deux ou trois fois le diamètre initial (voir figure 43).

Les outils utilisés doivent pouvoir supporter les pressions de formage appliquées. Pour des pièces complexes, les moules doivent être chauffés. En fonction du diamètre des tubes, on utilisera des dispositifs particuliers de serrage et d'étanchéité (voir section 5.1). Lors de la mise en place, les tubes chauffés doivent être légèrement sous contrainte dans le sens de la longueur, afin d'éviter un effondrement des parois

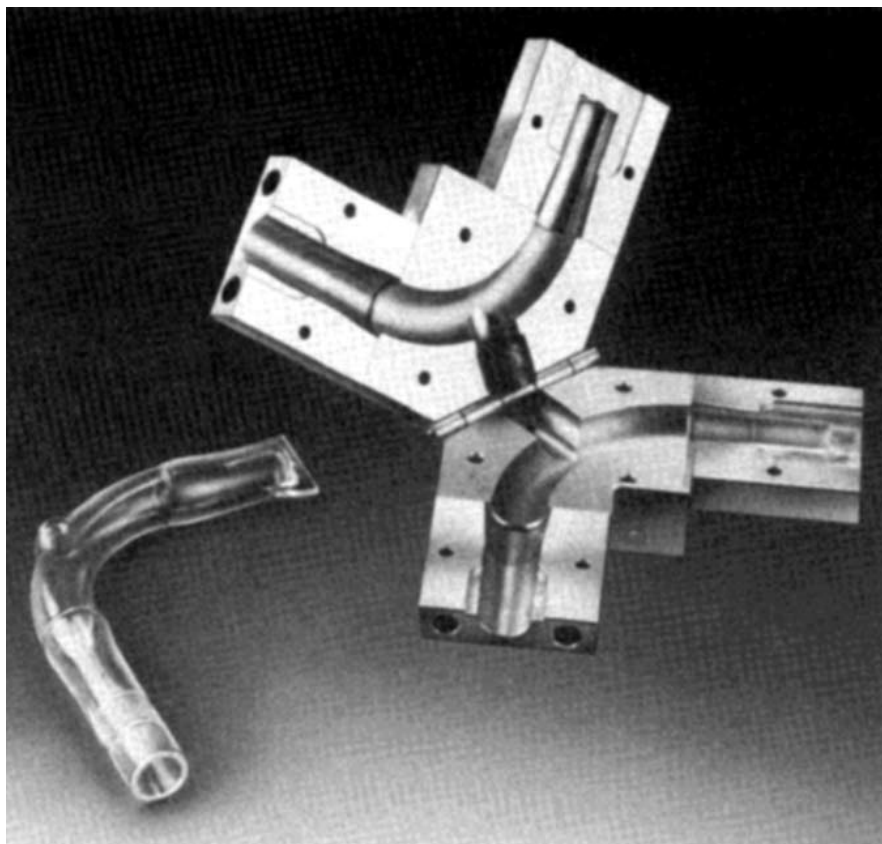


Figure 42 : Outil de formage pneumatique pour tube coudé

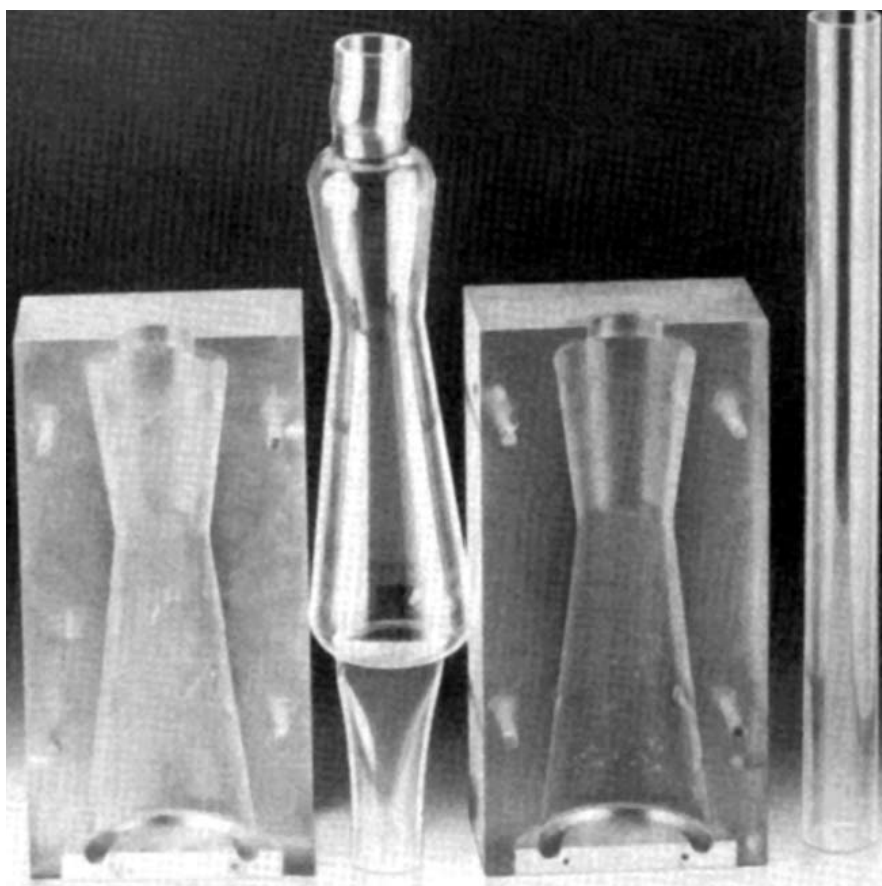


Figure 43 : Moule de formage pour l'élargissement pneumatique de tubes

6 Refroidissement

ou une flexion des tubes. Sur les tubes longs, il est recommandé de construire l'outillage de telle sorte que le tube chauffé soit suspendu verticalement dans le moule. Dans le cas contraire, il peut en résulter des déformations, ou les parois des tubes collent fermement l'une à l'autre, surtout avec les tubes de PLEXIGLAS® XT.

Les bâtons ronds et rectangulaires en PLEXIGLAS® GS et en PLEXIGLAS® XT sont formés comme des tubes, à l'aide d'appuis extérieurs. Le formage se limite généralement au cintrage ou au cou dage. Pour les bâtons profilés de section carrée ou rectangulaire, les mêmes recommandations que pour les plaques sont applicables. Les sections circulaires se comportent comme des tubes avec appui intérieur. Ici aussi, il faut choisir des rayons de courbure aussi grands que possible pour éviter les perturbations trop intenses dans la zone de flexion. Si les bâtons rectangulaires de PLEXIGLAS® doivent être tournés/torsadés à chaud dans l'axe de la longueur, il est avantageux de le faire sur un banc de tour entre le mandrin de serrage et la poupée.

De temps en temps, on a besoin pour certaines applications de bâtons ronds étirés en PLEXIGLAS® GS, par exemple pour la fabrication de rivets. Un bâton rond est porté à température de formage et est placé par exemple sur un banc de tour. Le bâton est ensuite étiré monoaxialement entre le mandrin et la poupée pour donner un allongement maximal de 70%.

6 Refroidissement

Pendant le refroidissement, les pièces formées en PLEXIGLAS® GS et en PLEXIGLAS® XT restent serrées et soumises à l'action des forces de formage, jusqu'à ce que la pièce ait acquis une stabilité dimensionnelle suffisante. C'est le cas lorsque le matériau est retombé en dessous des valeurs suivantes :

PLEXIGLAS® GS:	env. 70 °C
PLEXIGLAS® XT:	env. 60 °C

Il est important que la pièce ait atteint cette température si possible sur l'ensemble de sa section.

Le refroidissement doit être régulier, afin de minimiser les contraintes de refroidissement. Comme les pièces épaisses ne refroidissent que lentement, du fait de la faible conductivité thermique du verre acrylique, il est conseillé après le démoulage de les recouvrir de tissus doux ou d'autres isolants thermiques adaptés à chaque cas, afin d'éviter les effets de courants d'air et d'obtenir un résultat comparable à celui d'un recuit.

Lors du refroidissement, la pièce se rétracte après avoir connu une dilatation. Il ne faut pas entraver ces modifications dimensionnelles, afin d'éviter les contraintes dans le matériau. Dans la mesure où le retrait de la pièce formée sur le moule peut provoquer des contraintes, il est conseillé de démouler la pièce dès qu'elle a atteint sa stabilité dimensionnelle, c'est-à-dire éventuellement même un peu avant d'avoir atteint les températures indiquées ci-dessus. Pour PLEXIGLAS® il existe un gros risque de déchirure des pièces formées, lorsque les contraintes produites par un refroidissement prolongé sur le moule sont trop élevées.

La précision et la planéité de la pièce après son démoulage peut être favorablement influencée par le choix de la méthode de refroidissement, en fonction de la nature et de la forme de la pièce. Par exemple par :

- Placement sur des supports plans offrant une faible surface d'appui et des conditions d'accès identiques de l'air ambiant, afin d'assurer un refroidissement régulier et sans gauchissement. Cette méthode est le plus fréquemment utilisée pour les pièces formées peu compliquées (figure 44).
- Placement libre sur une surface plane en matériau isolant avec serrages localisés ou installations de poids, afin d'empêcher un gauchissement spécifique à la forme après le refroidissement. Des exemples d'utilisation sont les vasques de luminaires et les bacs de douches, les coupes zénithales et les caissons de publicités lumineuses (figure 45).
- Placement des pièces formées sur un support isolant et protégées par des couvertures isolantes pour assurer un refroidissement lent et régulier. Si les pièces peuvent être empilées pour le refroidissement, il faut également

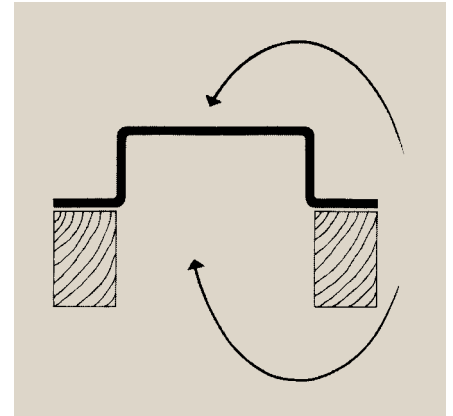


Figure 44 : Stockage libre et à plat des pièces

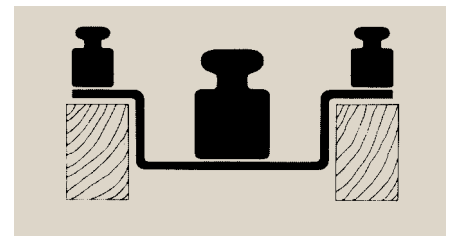


Figure 45 : Stockage libre et avec poids des pièces formées



Figure 45 : Stockage libre et avec poids des pièces formées

placer un isolant entre les pièces ; cette méthode est généralement conseillée pour les pièces à parois épaisses (figure 46).

7 Outillage

7 Outillage

7.1 Outils de formage

Le formage de PLEXIGLAS® GS et de PLEXIGLAS® XT peut se faire à l'aide d'outils simples. Pour la fabrication d'outils de formage, on peut utiliser du bois, des matériaux stratifiés, des métaux ou de la résine à couler. Les éléments déterminants dans le choix sont les suivants :

- Sollicitation mécanique,
- Durée de vie nécessaire,
- Stabilité dimensionnelle,
- Conductivité thermique,
- Aptitude à l'usage,
- Poids et
- Coûts du matériau et de la fabrication.

La sollicitation mécanique est très élevée dans le cas d'un étirage pneumatique sur moules négatifs. Dans ce cas, les outils sont généralement fabriqués en acier ou en aluminium, et doivent être dimensionnés et testés en fonction de chaque sollicitation. Pour des sollicitations moindres, on peut utiliser des résines à couler, et pour des formages simples par relaxation sans sollicitations mécaniques particulières, les moules peuvent être en bois ou en matière plastique.

La durée de vie des outils est déterminée par le nombre de pièces à former et par les différentes sollicitations mécaniques et thermiques.

Le mode de formage, positif ou négatif, détermine les tolérances dimensionnelles du moule. Lors du refroidissement de PLEXIGLAS® GS et XT le coefficient thermique élevé du verre acrylique occasionne une **contraction** importante. Les outils de formage doivent donc être construits avec une surdimension adéquate. Suivant le matériau du moule, la contraction atteint de **0,5 % à 0,8 %**. Ces valeurs de contraction doivent être ajoutées à la taille du moule en sus de la dimension nominale de la pièce à former.

Pour mieux démouler les pièces, les moules positifs doivent posséder une **dépouille de démoulage de 1° à 3°**, en fonction de la hauteur de la pièce. Pour les moules négatifs, cette mesure n'est généralement pas nécessaire, car le refroidissement suffit à détacher la pièce du moule.

Dans la description des différentes températures de formage (voir section 2.1), nous avons déjà indiqué que les températures de formage nécessaires peuvent varier en fonction des procédés utilisés. Pour contrôler précisément les phénomènes thermiques dans les moules en métal (conductivité thermique), il est possible de prévoir des conduits de chauffage ou de refroidissement.

La qualité de surface de la pièce finie est affectée non seulement par la température de formage choisie, mais aussi par la **surface du moule**. C'est pourquoi les surfaces doivent être rectifiées proprement et polies (pas de poli brillant) s'il existe un contact direct entre le flan et l'outil de formage. Si le matériau ne le permet pas, on peut utiliser des vernis ou des résines à couler, qui peuvent être poncés et polis. S'il se forme des poches d'air entre le moule et la pièce durant le formage, il faut prévoir des ouvertures d'évacuation. Leurs dimensions doivent être très petites (diamètre de 0,5 à 1,0 mm), pour éviter les traces sur la pièce moulée. Pour éliminer plus rapidement la poche d'air, les événements peuvent être alésés à un diamètre supérieur par l'arrière du moule (voir figure 47).

Les moules en bois conviennent pour des petites séries et pour de faibles sollicitations en cours de formage. Les outils de petites dimensions sont fabriqués en bois massif, tandis que les grands, offrant des surfaces de révolution (formes coniques ou cylindriques), sont en panneaux de fibres ou en contre-plaqué. Si les séries sont plus importantes ou si les sollicitations sont supérieures, il est recommandé d'utiliser des stratifiés. Comme la surface poreuse du bois peut laisser des empreintes à la surface de la pièce, elle doit être enduite et poncée, ou encore mieux, revêtue d'un tissu doux.

Les outils en bois sont économiques à la fabrication, peuvent facilement se réparer et se modifier. Pour les pièces uniques et les petites séries, leur faible conductivité thermique constitue un avantage. Les inconvénients sont leur faible résistance mécanique et leur tendance au gauchissement et à la rupture.

Les moules en PLEXIGLAS® GS ne peuvent être exposés que brièvement aux températures de formage du flan et aux charges mécaniques de formage. L'utilisation de PLEXIGLAS® GS est utile lorsqu'un moule transparent est nécessaire, par exemple, pour visualiser des processus de formage complexes, dans le cas d'études

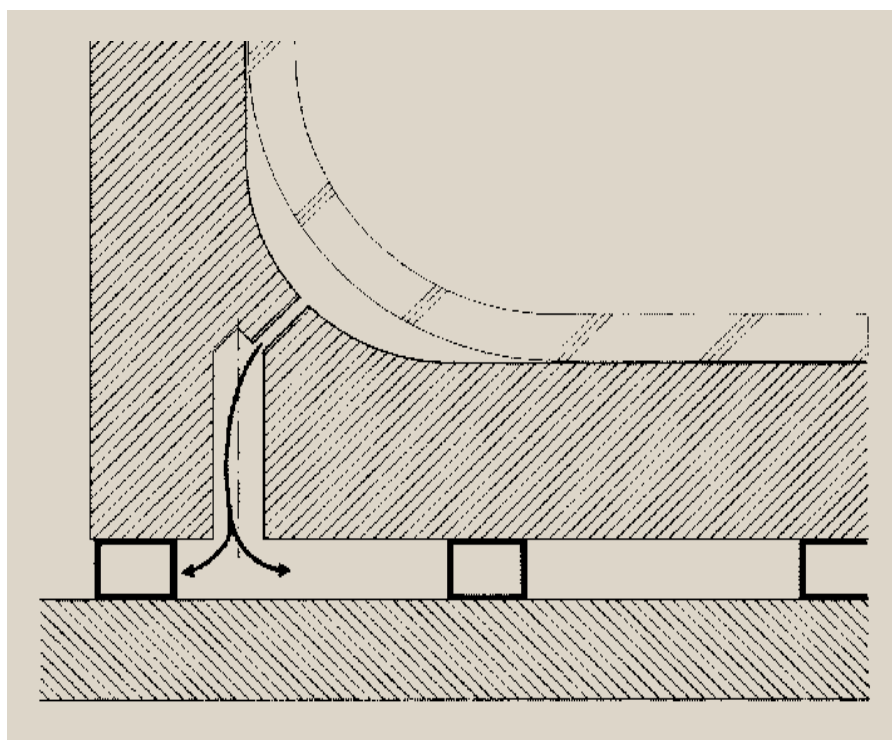


Figure 47 : Events sur un moule de formage

7 Outillage

ou de petites séries prototypes. La faible conductivité thermique ne provoque pas de refroidissement trop rapide, mais la surface spéculaire peut provoquer l'inclusion de poches d'air qui affectent le fini optique.

Les moules en métal sont soit coulés, il s'agit la plupart du temps d'alliages d'aluminium, soit constitués de deux coquilles. Les moules métalliques sont réservés aux grandes séries. Un poli brillant peut entraîner la formation d'empreintes sur la pièce (piqûres). Il vaut mieux un fini satiné.

Les avantages des moules en métal sont :

- Grande précision et haute qualité de surface,
- Contrôle de la température de surface par l'intégration d'éléments chauffants,
- Accélération du refroidissement grâce à l'intégration de conduites de refroidissement et
- Longue durée de vie en général.

ou minime. Les mesures suivantes sont conseillées pour le travail avec ces résines à couler :

- Ajout de charges de remplissage pour réduire les coûts,
 - insertion de renforts, par exemple des laminés en tissu de fibre de verre, pour améliorer la résistance et
 - ajout de poudre métallique, par exemple de la poudre d'aluminium, pour augmenter la conductivité thermique de l'outil de formage, ce qui a pour avantage de diminuer les cadences.
- Il existe une série de techniques, qui permettent de répondre aux différentes exigences en matière de moule. Les informations sont fournies par les producteurs de résines à couler. Même un amateur peut fabriquer des moules simples en suivant les instructions du fournisseur de résines.

Contrairement aux résines époxydes, les résines polyester insaturées présentent, pour la fabrication des moules de formage, l'inconvénient que leur température d'emploi sera dépassée par la température de formage des matières plastiques à former. Outre les mauvaises odeurs, cela provoque des phénomènes de ramollissement et donc des variations dimensionnelles.

Pour les maquettes et les prototypes, on utilise aussi des **moules en plâtre**. En raison de leur faible résistance mécanique, il est nécessaire d'insérer des renforts adéquats.

Comme **produits de démoulage**, on applique sur les surfaces exposées des graisses, des huiles au silicone, du talc ou des revêtements de PTFE. Ces accessoires nécessitent en règle général un nettoyage soigné de la surface de la pièce formée, si l'on veut obtenir de bons résultats dans les opérations suivantes, comme par exemple la peinture, le collage, le renforcement par fibre de verre polyester non saturé.

30 En plus des outils de formage massifs, offrant des surfaces pleines, il est possible, pour fabriquer des pièces formées simples en matériau transparent et de bonne qualité optique, d'utiliser des **moules squelette**. Le squelette se compose de tubes, de bâtons ou de plats métalliques qui forment les arêtes du volume, les surfaces entre les éléments porteurs restant libres. Le matériau porté à température de formage s'appuie sur le squelette et les autres surfaces restent sans empreintes.

La figure 48 montre quelques schémas de moules squelette. En fonction des dimensions du flan, on peut obtenir des formes avec angles droits, mais aussi des flans avec angles variables (voir exemple 2 de la figure 48). On obtient un bel aspect, une planéité et un maintien de l'épaisseur initiale de la plaque sur la partie plane de la pièce lorsque, pour le chauffage au moyen de radiateurs à infrarouges, cette surface marquée de ----- (dans l'exemple 3 de la figure 48) est **recouverte**, par exemple, d'une tôle d'aluminium pendant le chauffage. L'emboutissage ne se fait alors qu'à partir des zones adjacentes du flan.

Les moules en résine synthétique à couler sont principalement fabriqués à partir de résines époxydes. Leur avantage est que, après coulage, l'usinage est superflu

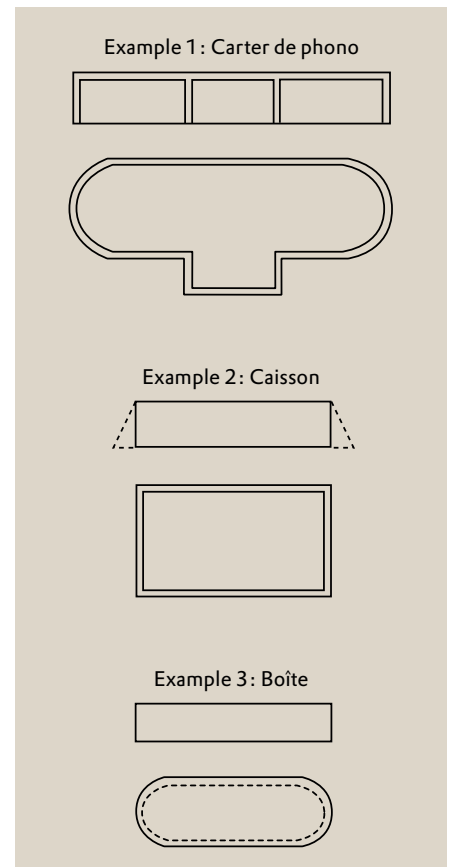


Figure 48 : Différents exemples de moules squelette

7.2 Outils de serrage

Selon le procédé de formage, les plaques de PLEXIGLAS® GS et XT doivent être serrées fixement ou par ressort sur le moule. Dans les méthodes de formage pneumatique ou par le vide, il est en outre nécessaire d'assurer une étanchéité suffisante entre la chambre de soufflage/aspiration et le flan à former, à l'aide d'un cadre de serrage ou de surfaces de serrage.

Pour les opérations de formage où les forces de traction appliquées au matériau sont minimales, les surfaces de serrage peuvent être lisses ou légèrement rugueuses. Lorsque les forces de traction sont supérieures, les forces de serrage nécessaires seraient disproportionnées. Les surfaces de serrage doivent donc être aménagées, en fonction du procédé, de manière à assurer un blocage du matériau pendant le formage tout en ne nécessitant qu'un minimum d'éléments ou de forces de serrage. Vous devriez veiller parallèlement, là où c'est nécessaire, à une bonne étanchéité. La figure 49 montre une sélection de différentes possibilités d'aménager les surfaces de serrage.

Les forces de serrage nécessaires sont fournies soit par des presses hydrauliques, soit par des éléments de serrage à action mécanique, pneumatique ou hydraulique (figure 50).

Pour le formage par traction sous pression (voir section 5.3) et certaines méthodes de formage combinées, il est nécessaire d'utiliser des éléments de serrage à ressorts. Ces éléments doivent être si possible construits de manière à contrôler les forces de serrage selon le besoin. Cela peut se réaliser en palier en changeant les ressorts, ou bien de manière continue par une précontrainte des ressorts ou par une régulation électronique.

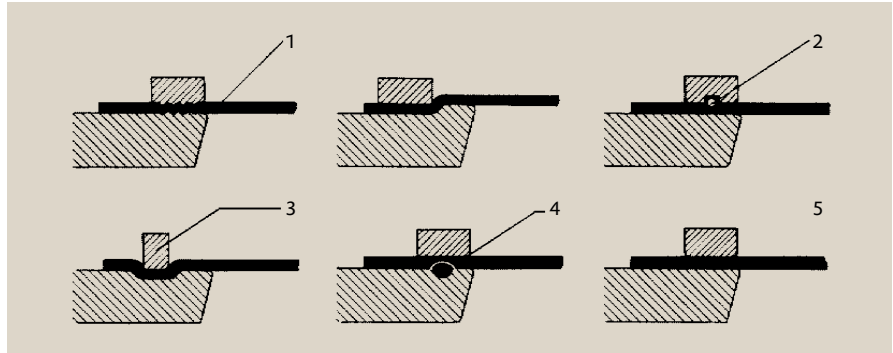


Figure 49 : Configuration de surfaces de serrage : Flan en PLEXIGLAS® (1), Fil d'acier soudé (2), Cadre de serrage (3), Rond de caoutchouc (4), essentiellement pour les formages par traction sous pression où le matériau doit fluer (5)



Figure 50 : Éléments de serrage à commande mécanique, pneumatique ou hydraulique

® = marque déposée

PLEXIGLAS,
PLEXIGLAS ALLTOP,
PLEXIGLAS FREE FLOW,
PLEXIGLAS HEATSTOP,
PLEXIGLAS RESIST,
PLEXIGLAS SATINICE,
PLEXIGLAS SOUNDSTOP,
ACRIFIX,
EUROPLEX,
ROHACELL
sont des marques déposées de
Evonik Röhm GmbH, Darmstadt, Allemagne.

Certifiée DIN EN ISO 9001 (qualité)
et DIN EN ISO 14001 (environnement)

Ces informations ainsi que toute recommandation y afférent reflètent l'état des développements, connaissances et expérience actuels dans le domaine visé. Toutefois, cela n'entraîne en aucun cas une quelconque reconnaissance de responsabilité de notre part et ce, y compris concernant tous droits de tiers en matière de propriété intellectuelle. En particulier, il ne saurait être déduit ou interprété de cette information ou sa recommandation le bénéfice de quelques garanties que ce soit, expresse ou tacite, autres que celles fournies au titre des articles 1641 et suivants du Code civil, et notamment celles afférentes aux qualités du produit. Nous nous réservons le droit d'apporter tout changement utile justifié par le progrès technologique ou un perfectionnement interne à l'entreprise. Le client n'est pas dispensé de procéder à tous les contrôles et tests utiles au produit. Il devra en particulier s'assurer de la conformité du produit livré et des caractéristiques et qualités intrinsèques de ce dernier. Tout test et/ou contrôle devra être effectué par un professionnel averti ayant compétence en la matière et ce sous l'entière responsabilité du client. Toute référence à une dénomination ou à une marque commerciale utilisée par une autre société n'est qu'une indication et ne sous-entend en aucun cas que des produits similaires ne peuvent également être utilisés.

No. de réf. 311-2 Mars 2008
xx/0308/09583 (fr)



EVONIK
INDUSTRIES

Domaine d'activités
Performance Polymers

Evonik Röhm GmbH
Kirschenallee
64293 Darmstadt
Allemagne
info@plexiglas.net
www.plexiglas.net
www.evonik.com

Evonik. Power to create.