



---

## Istruzioni per l'uso

*Instructions for use*

*Instructions d'utilisation*

*Gebrauchsanweisung*

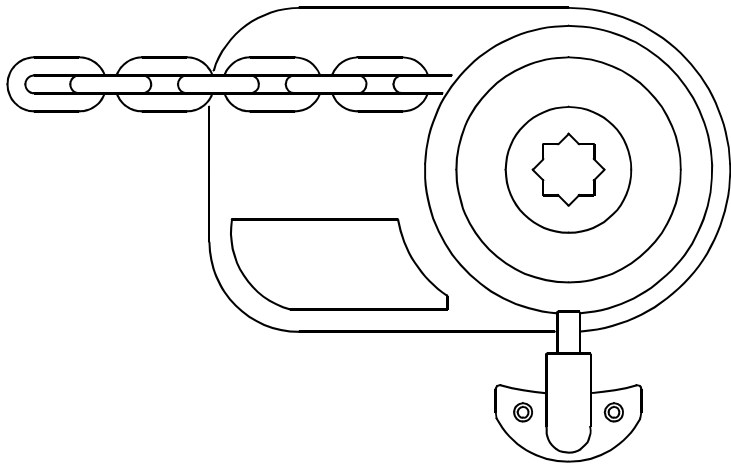
*Instrucciones de uso*



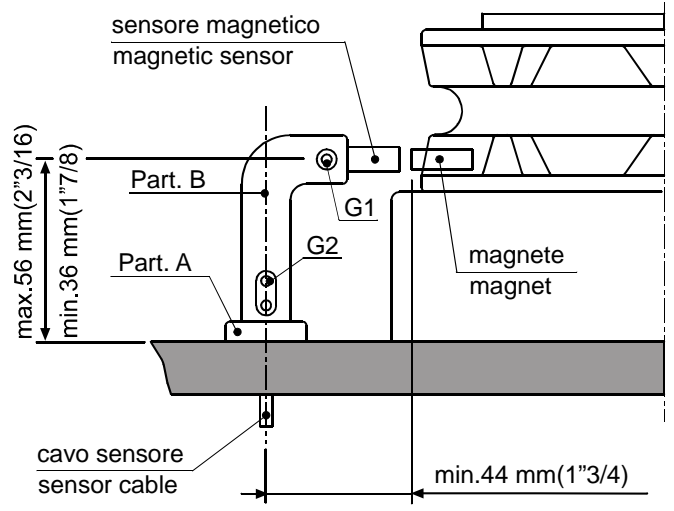
**CONTAMETRI**  
**CHAIN COUNTER**  
**COMPTEUR MÉTRIQUE**  
**METERZÄHLER**  
**CUENTAMETROS**  
**NAUTI 011-X**

---

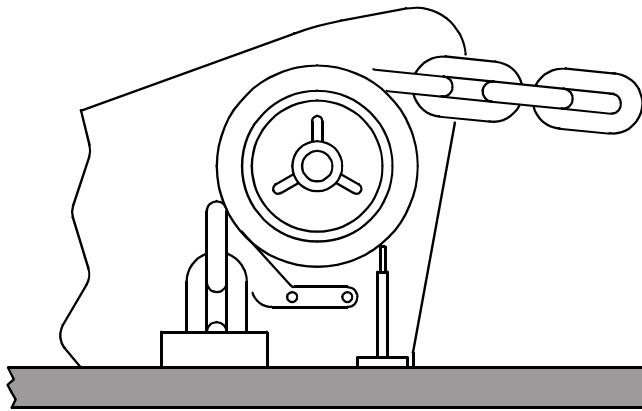
Rev. 07 – 2012



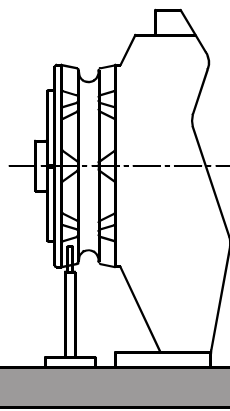
**Fig. 1A**



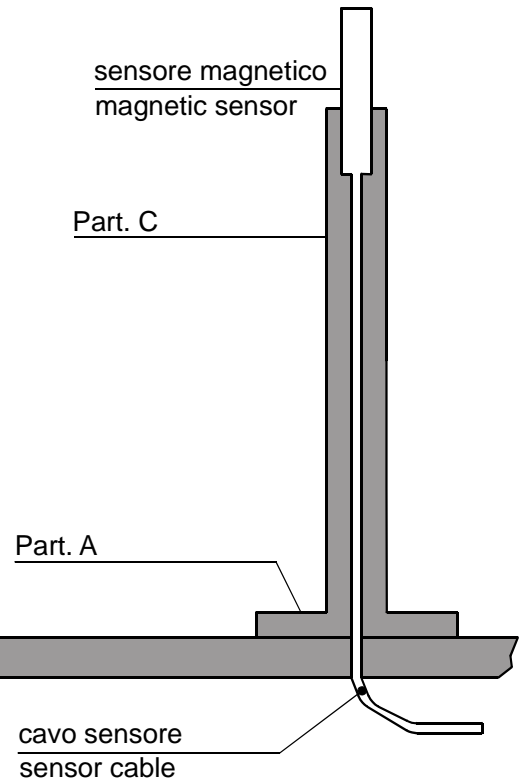
**Fig. 1B**



**Fig. 2A**



**Fig. 2B**



**Fig. 2C**

## Descrizione

Il contametri NAUTI 011-X permette la visualizzazione dei metri o piedi di catena svolta da un salpa ancora.

## Dati tecnici

Tensione di alimentazione	da 9 a 30 V DC
Assorbimento di corrente	min. 5 mA – max 40 mA
Grado di protezione involucro parte frontale	IP65*
Temperatura operativa	0 / +70 °C (32 / 158 °F)
Altezza caratteri <i>display</i>	9 mm
Misura massima raggiungibile	999 metri – 999 piedi
Dimensioni (mm)	Ø 61 x 85
Peso (g)	122

\* esclusa la zona di connessione dei cavi



### **Attenzione**

**ALIMENTARE ESCLUSIVAMENTE IN CORRENTE CONTINUA.**

## Note generali

Il contametri NAUTI 011-X deve essere utilizzato per gli scopi descritti in questo manuale - visualizzazione dei metri/piedi di catena svolti da un salpa ancora. Qualunque altro utilizzo è da ritenersi un uso improprio.

**La manomissione dello strumento provoca il decadimento immediato della garanzia.**

## Componenti

### La confezione contiene:

- contometri dotato di staffa, anello di fissaggio, coprifilo e cornice inox;
- istruzioni per l'uso.

## Installazione

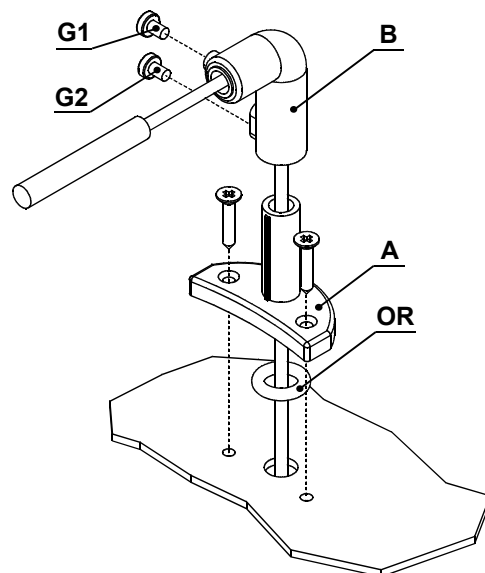
### Installazione del magnete sul salpa ancora

- Il foro da praticare su un dente del barbotin - del diametro di 6,5 mm (~1/4") e della profondità di 8 mm (5/16") - deve trovarsi in una zona non interessata dal passaggio della catena.
- Per i salpa ancora ad asse verticale (vedi Fig. 1B) eseguire la foratura nella circonferenza inferiore del barbotin.
- Per i salpa ancora ad asse orizzontale (vedi Fig. 2B) eseguire la foratura sulla circonferenza esterna del barbotin.
- Verificare, inoltre, che la parte sporgente del magnete, durante la rotazione del barbotin, non urti contro la base o il sensore.
- Inserire il magnete, nel foro, dalla parte metallica lasciando sporgere la parte protetta di circa 2 mm. Fissarlo utilizzando un collante per metalli (colla epossidica bi-componente) o silicone. Il collante utilizzato deve essere resistente all'ambiente marino.

## Montaggio sensore magnetico per salpa ancora ad asse verticale

(vedi Fig. 1A – 1B)

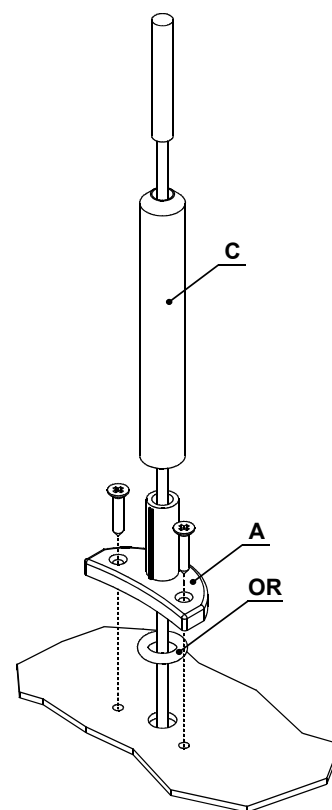
- Applicare la dima di foratura (vedi allegato) e praticare nella coperta un foro del diametro di 4 mm (~3/16") per il passaggio del cavo del sensore.
- Fissare il Part. A del supporto, con le due viti a corredo, dopo avere posizionato nella parte inferiore dello stesso la guarnizione OR.
- Inserire il Part. B, con il sensore magnetico, sul supporto A e regolarlo in altezza in modo che si trovi in asse con il magnete fissato sul barbotin.
- Avvicinare il sensore a circa 3 mm (~1/8") dal magnete e fissarlo serrando la vite G1. Serrare successivamente la vite G2.



## Montaggio sensore magnetico per salpa ancora ad asse orizzontale

(vedi Fig. 2A – 2B – 2C)

- Applicare la dima di foratura (vedi allegato) e praticare nella coperta un foro del diametro di 4 mm (~3/16") per il passaggio del cavo del sensore.
- Fissare il Part. A del supporto, con le due viti a corredo, dopo avere posizionato nella parte inferiore dello stesso la guarnizione OR.
- Tagliare, con un seghetto, a misura il Part. C. Il sensore deve essere posizionato a circa 3 mm (~1/8") dal magnete.
- Inserire il Part. C, con il sensore magnetico, sul supporto A e fissarlo utilizzando un collante per materiali plastici (colla epossidica bi-componente) o silicone.
- Fissare, con lo stesso collante, il sensore al Part. C.



## Installazione contametri

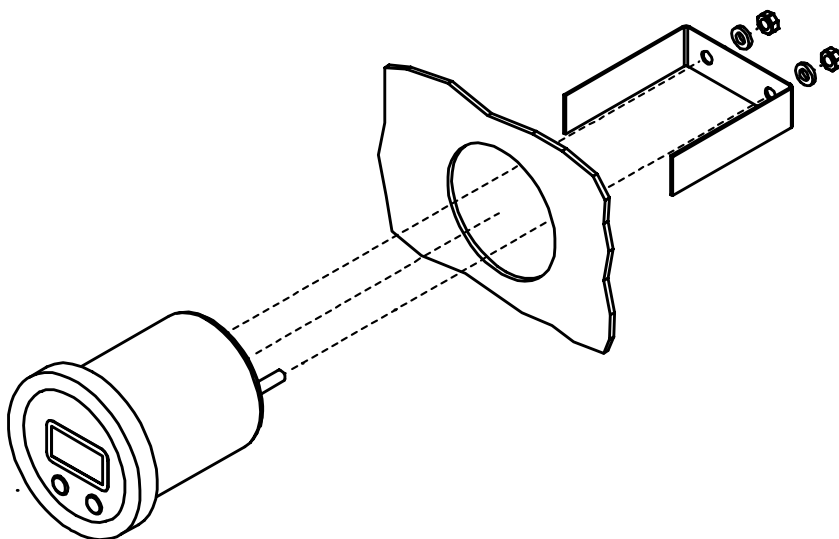
(vedi Fig. 3 e schema elettrico)



### Attenzione

**STACCARE SEMPRE LA BATTERIA PRIMA DI PROCEDERE ALL'INSTALLAZIONE.**

- Il contametri deve essere posizionato in modo che il *display* sia facilmente leggibile e non esposto ai raggi solari.
- La parte posteriore del contametri deve essere protetta dal contatto di acqua o di umidità.
- Praticare un foro del diametro di 54 mm (2" 1/8) sulla plancia.
- Lo spessore massimo del pannello della plancia deve essere di 6 mm (1/4").
- Nella parte posteriore, alla plancia, vi deve essere uno spazio minimo pari a 70 mm (2" 6/8).
- Fissare lo strumento con la staffa in dotazione serrando i due dadi con le rispettive rondelle (chiave fissa da 7 mm).
- Per il collegamento elettrico seguire le indicazioni dello schema allegato. I cavi devono avere una sezione minima di 0,5 mm<sup>2</sup>.
- Montare un fusibile di protezione da 0,5 A (ampere) sul cavo + della batteria.
- Lo strumento risponde agli standard EMC (EN55022) e deve essere posizionato a una distanza di 0,5 metri (1,64 Ft) da apparecchi radio riceventi.



## Impostazione contametri



### Nota

**LO STRUMENTO VIENE FORNITO GIÀ IMPOSTATO IN METRI PER UNA CIRCONFERENZA DEL BARBOTIN PARI A 33 cm.**

Per modificare l'impostazione di fabbrica identificare, utilizzando la tabella allegata, il tipo di barbotin e la relativa misura della circonferenza.

Misura catena	Numero di rientranze	Circonferenza Barbotin (cm)	Circonferenza Barbotin (pollici)
6 mm	6	22	9
	9	34	13
7 mm	6	25	10
8 mm	5	24	9
	6	28	11
	7	33*	13
	8	38	15
10 mm	5	31	12
	6	36	14
12 mm	5	36	14
	6	43	17
13 mm	6	46	18
14 mm	5	42	16

\* impostazione dello strumento all'uscita dalla fabbrica



## Prima accensione

Il contametri è dotato di un *display* a 3 cifre e di due tasti **CAL** e **RES** (CALIBRAZIONE e RESET).

Il tasto **CAL** deve essere utilizzato per l'accensione; lo spegnimento dell'illuminazione del *display* avviene dopo 3 minuti di non utilizzo. Premendo il tasto **RES** si azzerava il *display* senza modificare i valori precedentemente memorizzati.






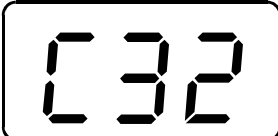
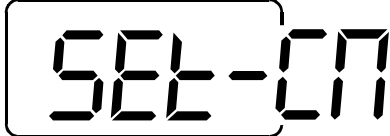



Alla prima accensione lo strumento si predisporrà come da impostazione all'uscita dalla fabbrica.


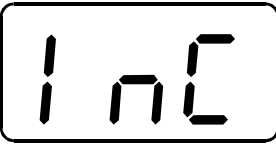
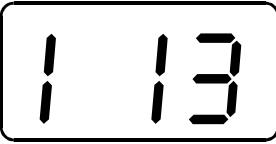
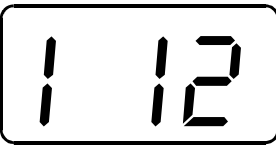
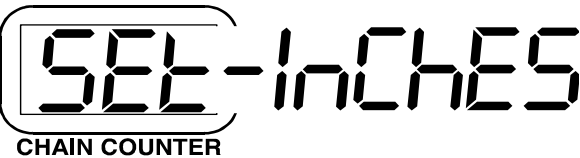
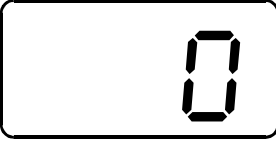
<p>Sul <i>display</i> scorre la scritta SET CM.</p>	
<p>Lo strumento si predispose per il conteggio in metri, della catena, con incrementi di 0,5 m fino a 99,5 metri e di 1 metro fino a 999 metri.</p>	



## Predisposizione al conteggio in metri

1	Premere il tasto  per tre secondi.	
2	Appare successivamente il valore della circonferenza del barbotin programmata in fabbrica (33 cm).	
3	Premere il tasto  per incrementare la numerazione del <i>display</i> fino al raggiungimento del valore dello sviluppo della catena sul barbotin.  Premendo il tasto  si diminuisce il valore impostato di una unità (ad esempio 32 cm).	
4	Raggiunto il valore impostato attendere 5 secondi. Sul <i>display</i> scorre la scritta SET CM.	
5	A questo punto lo strumento si predispose per il conteggio in metri, della catena, con incrementi di 0,5 m fino a 99,5 metri e di 1 metro fino a 999 metri.	

### Predisposizione al conteggio in piedi

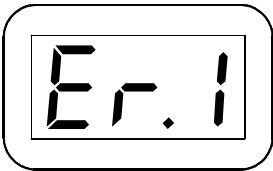
<b>1</b>	<p>Premere il tasto <b>CAL</b> per tre secondi.</p>	
<b>2</b>	<p>Premere il tasto <b>CAL</b>.</p>	
<b>3</b>	<p>Appare successivamente il valore della circonferenza del barbotin programmata in fabbrica (13").</p>	
<b>4</b>	<p>Premere il tasto <b>CAL</b> per incrementare la numerazione del <i>display</i> fino al raggiungimento del valore dello sviluppo della catena sul barbotin.</p> <p>Premendo il tasto <b>RES</b> si diminuisce il valore impostato di una unità (ad esempio 12").</p>	
<b>5</b>	<p>Raggiunto il valore impostato attendere 5 secondi. Sul <i>display</i> scorre la scritta SET INCHES.</p>	
<b>6</b>	<p>A questo punto lo strumento si predispose per il conteggio in piedi, della catena, con incrementi di 1, 2 o 3 piedi in funzione della misura del barbotin.</p>	



**Nota**

**IN CASO DI INTERRUZIONE DELLE OPERAZIONI DI IMPOSTAZIONE PER PIÙ DI 60 SECONDI LO STRUMENTO RICARICA, AUTOMATICAMENTE, I DATI PRECEDENTEMENTE IMPOSTATI.**

**Anomalie di funzionamento**

SEGNALAZIONE	CAUSA	RIMEDIO
	<p>Mentre si manteneva premuto il tasto <b>UP</b> o <b>DOWN</b> lo strumento non ha ricevuto nessun segnale dal sensore magnetico per più di 12 secondi.</p>	<p>Verificare i collegamenti elettrici del sensore.</p> <p>Verificare il funzionamento del sensore e se guasto provvedere alla sostituzione.</p> <p>Verificare la posizione del sensore, del magnete sul barbotin e la distanza tra i due (3 mm).</p> <p>Verificare il funzionamento dell'impianto elettrico o del salpa ancora stesso</p>

## Description

The NAUTI 011-X chain counter displays the length of chain let out by an anchor windlass, expressed in metres or feet.

## Technical data

Power supply	from 9 to 30 V DC
Current intake	min. 5 mA – max 40 mA
Protection rating of front cover	IP65*
Operating temperature	0 / +70 °C (32 / 158 °F)
Display character height	9 mm
Max. chain length	999 metres – 999 feet
Size (mm)	Ø 61 x 85
Weight (g)	122

\* excluding cable connection zone



### **Warning**

**CONNECT ONLY TO A DC POWER SUPPLY.**

## General notes

The NAUTI 011-X chain counter must be used solely for the purposes described herein, i.e. to display the number of metres/feet of chain let out by an anchor windlass. Any other use is to be considered improper.

**Any tampering with the instrument will result in immediate voiding of the warranty.**

## Components

### The package contains:

- chain counter with bracket, fastening ring, wire cover and inox steel base;
- instructions for use.

## Installation

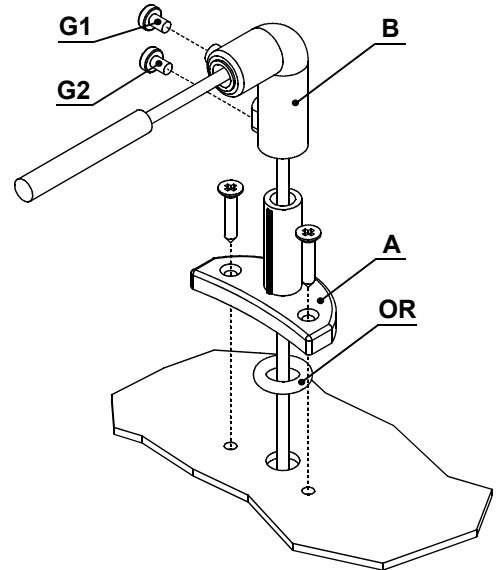
### Installing the magnet on the anchor windlass

- A hole having a diameter of 6.5 mm (~1/4") and depth of 8 mm (5/16") must be drilled on a tooth of the gipsy, in a place outside the chain's path.
- In the case of vertical shaft anchor windlasses (see Fig. 1B), drill the hole in the lower circumference of the gipsy.
- In the case of horizontal shaft anchor windlasses (see Fig. 2B), drill the hole in the outer circumference of the gipsy.
- Also make sure that the protruding part of the magnet will not collide with the base or sensor during rotation of the gipsy.
- Insert the metal part of the magnet in the hole, allowing the protected part to protrude by about 2 mm. Fix it in place using an adhesive for metals (two-component epoxy glue) or silicone. The glue used must be able to withstand a marine environment.

## Installing the magnetic sensor for vertical shaft anchor windlasses

(see Fig. 1A – 1B)

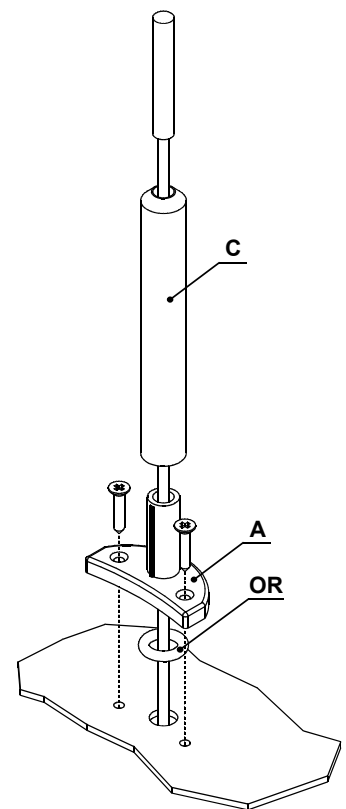
- Apply the drill template (see appended instructions) and drill a 4 mm (~3/16") hole in the cover through which to thread the sensor cable.
- Fasten Part A of the support with the two screws provided, after having positioned the O-ring in the lower part of the support.
- Fit Part B with the magnetic sensor on support A and adjust its height until it is aligned with the magnet fastened on the gipsy.
- Bring the sensor to a distance of about 3 mm (~1/8") from the magnet and secure it in place by tightening screw G1. Then tighten screw G2.



## Installing the magnetic sensor for horizontal shaft anchor windlasses

(see Fig. 2A – 2B – 2C)

- Apply the drill template (see appended instructions) and drill a 4 mm (~3/16") hole in the cover through which to thread the sensor cable.
- Fasten Part A of the support with the two screws provided, after having positioned the O-ring in the lower part of the support.
- Cut Part C to measure using a hacksaw. The sensor must be positioned at a distance of about 3 mm (~1/8") from the magnet.
- Fit Part C with the magnetic sensor on support A and fix it in place using an adhesive for plastic (two-component epoxy glue) or silicone.
- Using the same glue, attach the sensor to Part C.



## Installing the chain counter

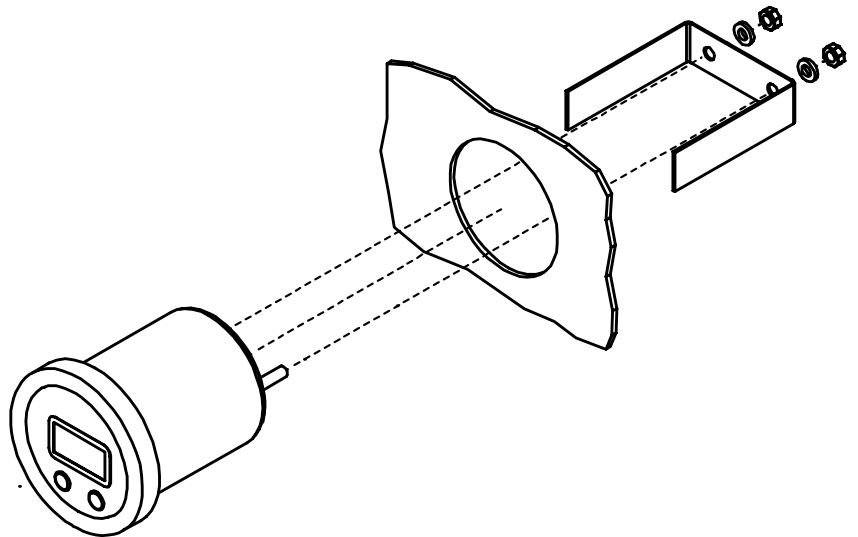
(see Fig. 3 and connection diagram)



### Warning

**ALWAYS DISCONNECT THE BATTERY PRIOR TO INSTALLATION.**

- The chain counter must be positioned so that the display will be easy to read. It should not be exposed to direct sunlight.
- The rear part of the instrument must be protected from contact with water or moisture.
- Drill a hole with a diameter of 54 mm (2" 1/8) on the dashboard.
- The dashboard thick-ness may not exceed 6 mm (1/4").
- In the part to the rear of the dashboard there must be minimum clearance of 70 mm (2" 6/8).
- Secure the instrument in place with the bracket provided, tightening the two nuts with their respective washers (7 mm open-end wrench).
- For instructions on making electrical connections, see the attached diagram. The wires must have a minimum cross section size of 0.5 mm<sup>2</sup>.
- Install a 0.5 A (ampere) safety fuse on the + wire of the battery.
- The instrument complies with EMC standards (EN55022) and must be positioned at a distance of 0.5 metres (1.64 Ft) from radio receiver devices.



## Setting the chain counter



**Note**

**THE INSTRUMENT IS SUPPLIED ALREADY PRE-SET IN METRES FOR A GIPSY CIRCUMFERENCE OF 33 cm.**

To change the factory setting, use the table below to identify the type of gipsy and corresponding circumference measurement.

Chain Type	Number of recesses	Gipsy Circumference (cm)	Gipsy Circumference (inches)
6 mm	6	22	9
	9	34	13
7 mm	6	25	10
8 mm	5	24	9
	6	28	11
	7	33*	13
	8	38	15
10 mm	5	31	12
	6	36	14
12 mm	5	36	14
	6	43	17
13 mm	6	46	18
14 mm	5	42	16

\* factory settings of instrument





## Starting up

The chain counter features a 3-digit display and two buttons, **CAL** and **RES** (CALIBRATION and RESET).


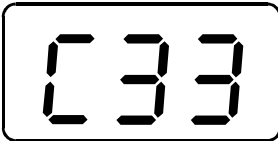
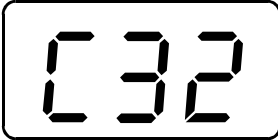
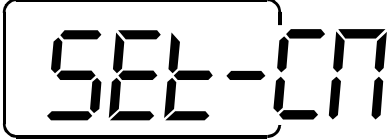

The **CAL** button must be used to switch the display lighting on. The switch off is automatic after 3 min. of inactivity. Pressing the **RES** button will clear the display without changing previously stored values.





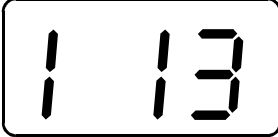

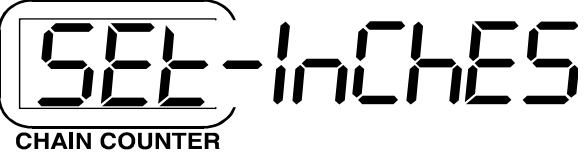
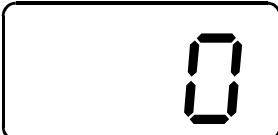
When the instrument is turned on for the first time, it will set up as programmed in the factory.

<p>The words SET CM will run across the display screen.</p>	
<p>The instrument will set up to count chain deployment in metres – in 0.5 m increments up to 99.5 metres and in 1 m increments up to 999 metres.</p>	

## Setting up to count in metres

1	Press <b>CAL</b> for three second.	
2	Then the gipsy circumference programmed in the factory (33 cm) will be displayed.	
3	Press <b>CAL</b> to increase the number on the display until reaching the value corresponding to the length of chain on the gipsy.  Press <b>RES</b> to decrease the set value by one unit (e.g. 32 cm).	
4	On reaching the set value wait for 5 seconds. The words SET CM will run across the display screen.	
5	At this point the instrument will set up to count chain deployment in metres – in 0.5 m increments up to 99.5 metres and 1 m increments up to 999 metres.	

## Setting up to count in feet

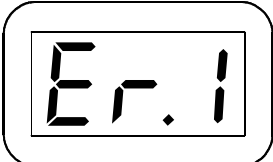
<b>1</b>	Press <b>CAL</b> for three second.	
<b>2</b>	Press <b>CAL</b> .	
<b>3</b>	Then the gipsy circumference programmed in the factory (13") will be displayed.	
<b>4</b>	Press <b>CAL</b> to increase the number on the display until reaching the value corresponding to the length of chain on the gipsy. Press <b>RES</b> to decrease the set value by one unit (e.g. 12").	
<b>5</b>	On reaching the set value wait for 5 seconds. The words SET INCHES will run across the display screen.	
<b>6</b>	At this point the instrument will set up to count chain deployment in feet – in 1, 2 or 3 foot increments depending on the size of the gipsy.	



**Note**

**IF PROGRAMMING OPERATIONS ARE SUSPENDED FOR MORE THAN 60 SECONDS THE INSTRUMENT WILL AUTOMATICALLY RELOAD THE PREVIOUSLY SET DATA.**

## Troubleshooting

FAULT	CAUSE	CORRECTIVE ACTION
	<p>Though <b>UP</b> or <b>DOWN</b> buttons are pressed, the instrument doesn't receive any signal from the magnetic sensor for more than 12 seconds.</p>	<p>Check the sensor electric connections.</p> <p>Check if sensor operates properly. If not, replace it.</p> <p>Check the position of sensor and magnet on gipsy and their distance (3 mm).</p> <p>Check the operation of electric installation or anchor windlass.</p>

## Description

Le compteur métrique NAUTI 011-X permet l'affichage des mètres ou pieds de chaîne déroulés d'un guindeau.

## Caractéristiques techniques

Tension d'alimentation	de 9 à 30 V DC
Absorption de courant	min. 5 mA – max 40 mA
Degré de protection habillage partie frontale	IP65*
Température de fonctionnement	0°C à +70°C (32°F à 158 °F)
Hauteur caractères moniteur	9 mm
Longueur maximum mesurable	999 mètres – 999 pieds
Dimensions (mm)	Ø 61 x 85
Poids (g)	122

\* zone de connexion des câbles exclue



**Attention**

**ALIMENTER UNIQUEMENT EN COURANT CONTINU.**

## Notes générales

Le compteur métrique NAUTI 011-X doit être utilisé pour la fonction décrite dans le présent manuel, à savoir pour la visualisation des mètres/pieds de chaîne déroulés d'un guindeau. Toute autre utilisation doit être considérée comme impropre.

**Toute modification ou opération induite sur l'instrument entraîne l'annulation immédiate de la garantie.**

## Composants

### L'emballage contient:

- compteur métrique avec bride, anneau de fixation, cache-fil et cadre en acier inox;
- instructions d'utilisation.

## Installation

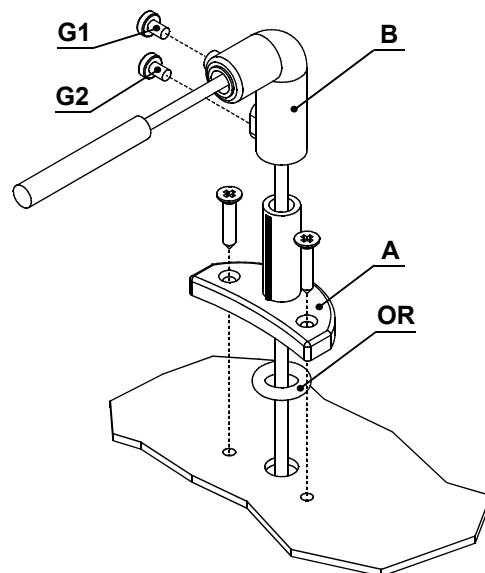
### Installation de l'aimant sur le guindeau

- Le trou à réaliser sur une dent du barbotin - d'un diamètre de 6,5 mm (~1/4") et d'une profondeur de 8 mm (5/16") - ne doit pas se trouver à hauteur d'une zone de passage de la chaîne.
- Pour les guindeaux à axe vertical (voir Fig. 1B), réaliser le trou sur la circonférence inférieure du barbotin.
- Pour les guindeaux à axe horizontal (voir Fig. 2B), réaliser le trou sur la circonférence externe du barbotin.
- S'assurer que la partie saillante de l'aimant ne heurte pas la base ni le capteur durant la rotation du barbotin.
- Introduire l'aimant dans le trou par la partie métallique en laissant dépasser d'environ 2 mm la partie protégée. Le fixer à l'aide d'une colle pour métaux (colle époxy bi-composant) ou à l'aide de silicone. La colle utilisée doit résister à l'environnement marin.

## Montage du capteur magnétique pour guindeau à axe vertical

(voir Fig. 1A – 1B)

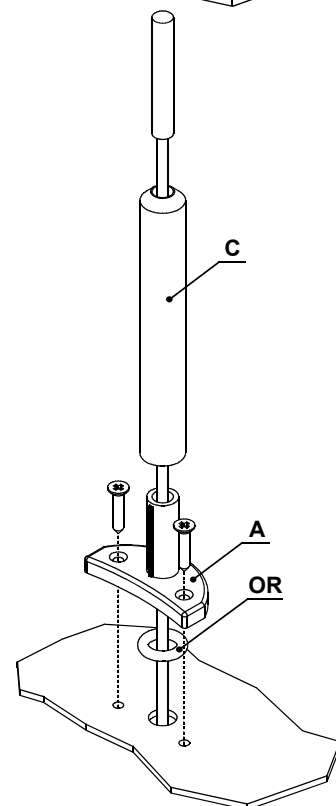
- Appliquer le gabarit de perçage (voir annexe) et réaliser sur le pont un trou de 4 mm de diamètre (~3/16") pour le passage du câble du capteur.
- Fixer l'élément A du support à l'aide des deux vis fournies à cet effet, après avoir positionné sur la partie inférieure de ce dernier le joint torique.
- Placer l'élément B, avec le capteur magnétique, sur le support A et en régler la hauteur de telle sorte qu'il soit aligné sur l'aimant fixé au barbotin.
- Placer le capteur à environ 3 mm (~1/8") de l'aimant et le fixer en serrant la vis G1. Serrer ensuite la vis G2.



## Montage du capteur magnétique pour guindeau à axe horizontal

(voir Fig. 2A – 2B – 2C)

- Appliquer le gabarit de perçage (voir annexe) et réaliser sur le pont un trou de 4 mm de diamètre (~3/16") pour le passage du câble du capteur.
- Fixer l'élément A du support à l'aide des deux vis fournies à cet effet, après avoir positionné sur la partie inférieure de ce dernier le joint torique.
- A l'aide d'une scie, couper l'élément C à la longueur nécessaire. Le capteur doit se trouver à environ 3 mm (~1/8") de l'aimant.
- Placer l'élément C, avec le capteur magnétique, sur le support A et le fixer à l'aide d'une colle pour matériaux plastiques (colle époxy bi-composant) ou à l'aide de silicone.
- A l'aide de la même colle ou de silicone, fixer le capteur à l'élément C.



## Installation du compteur métrique

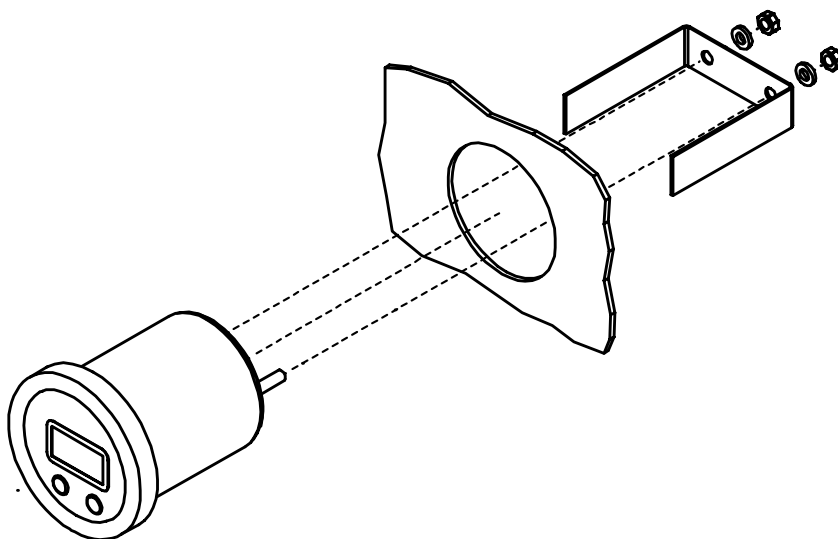
(voir Fig. 3 et schéma électrique)



### Attention

**VEILLER À DÉBRANCHER LA BATTERIE AVANT DE PROCÉDER À L'INSTALLATION.**

- Le compteur métrique doit être positionné de telle sorte que les indications affichées par le moniteur soient facilement lisibles évitant l'exposition aux rayons solaires.
- La partie postérieure du compteur métrique doit être à l'abri de l'eau et de l'humidité.
- Réaliser un trou de 54 mm de diamètre (2" 1/8) sur le tableau de bord.
- L'épaisseur maximum du panneau dont est constitué le tableau de bord doit être de 6 mm (1/4").
- A l'arrière du tableau de bord, doit être disponible un espace d'au moins 70 mm (2" 6/8).
- Fixer l'instrument à l'aide de la bride prévue à cet effet en serrant les deux écrous avec rondelle (faire usage d'une clé plate de 7 mm).
- Pour le branchement électrique, se reporter aux indications figurant sur le schéma joint en annexe. Les câbles doivent avoir une section d'au moins 0,5 mm<sup>2</sup>.
- Monter un fusible de protection de 0,5 A (ampère) sur le câble "+" de la batterie.
- L'instrument répond aux standards EMC (EN55022) et doit se trouver à une distance d'au moins 0,5 mètre (1,64 Ft) d'appareillages radio de réception.





**Programmation du compteur métrique**



**Note**

**TEL QU'IL EST FOURNI, L'INSTRUMENT EST PROGRAMMÉ POUR LA MESURE EN MÈTRES ET POUR UN BARBOTIN D'UNE CIRCONFÉRENCE DE 33 cm.**

Pour modifier la programmation par défaut, identifier, à l'aide du tableau ci-dessous, le type de barbotin et la circonférence correspondante.

Mesure chaîne	Nombre de renforcements	Circonférence du Barbotin (cm)	Circonférence du Barbotin (pouces)
6 mm	6	22	9
	9	34	13
7 mm	6	25	10
8 mm	5	24	9
	6	28	11
	7	33*	13
	8	38	15
10 mm	5	31	12
	6	36	14
12 mm	5	36	14
	6	43	17
13 mm	6	46	18
14 mm	5	42	16

\* programmation par défaut de l'instrument



## Premier allumage

Le compteur métrique est équipé d'un moniteur à 3 chiffres et de deux touches **CAL** et **RES** (CALIBRAGE et RÉINITIALISATION).



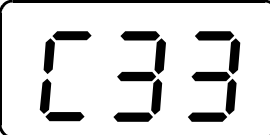


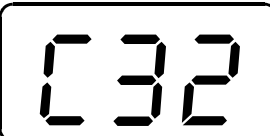
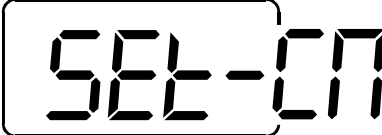

Utiliser la touche **CAL** pour allumer. Le moniteur s'éteindra automatiquement après 3 minutes d'inutilisation. La touche **RES** permet de remettre à zéro les données du moniteur sans modifier les valeurs précédemment mémorisées.






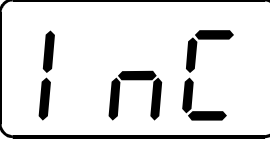
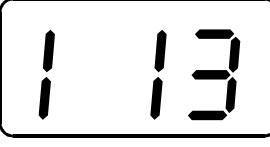


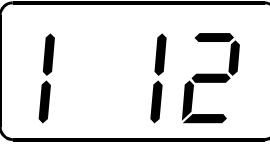
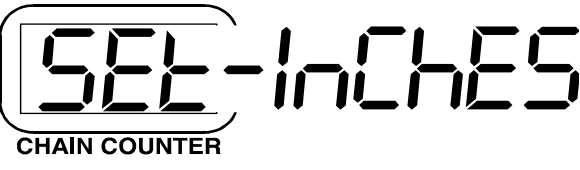
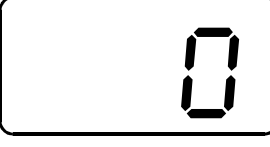
Lors du premier allumage, l'instrument se positionne conformément à la programmation par défaut.

<p>Sur le moniteur défile l'indication SET CM.</p>	
<p>L'instrument est préprogrammé pour le calcul des longueurs de chaîne en mètres, par incrément de 0,5 m jusqu'à 99,5 m et de 1 m jusqu'à 999 m.</p>	

## Programmation pour le décompte en mètres

<b>1</b>	<p>Maintenir enfoncée la touche  pendant trois secondes.</p>	
<b>2</b>	<p>S'affiche ensuite la circonférence du barbotin programmée par défaut (33 cm).</p>	
<b>3</b>	<p>Appuyer sur la touche  pour augmenter la valeur affichée sur le moniteur jusqu'à ce que soit atteinte la valeur de la longueur de chaîne sur le barbotin.</p> <p>En appuyant sur la touche , la valeur programmée diminue d'une unité (par exemple 32 cm).</p>	
<b>4</b>	<p>Une fois atteinte la valeur voulue, attendre 5 secondes. Sur le moniteur défile l'indication SET CM.</p>	
<b>5</b>	<p>Une fois ces opérations effectuées, l'instrument est configuré pour le calcul des longueurs de chaîne en mètres, par incrément de 0,5 m jusqu'à 99,5 m et de 1 m jusqu'à 999 m.</p>	

## Programmation pour le décompte en pieds

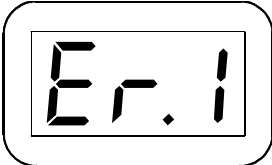
<b>1</b>	Maintenir enfoncée la touche  pendant trois secondes.	
<b>2</b>	Enfoncée la touche  .	
<b>3</b>	S'affiche ensuite la circonférence du barbotin programmée par défaut (13").	
<b>4</b>	Appuyer sur la touche  pour augmenter la valeur affichée sur le moniteur jusqu'à ce que soit atteinte la valeur de la longueur de chaîne sur le barbotin.  En appuyant sur la touche  , la valeur programmée diminue d'une unité (par exemple 12").	
<b>5</b>	Une fois atteinte la valeur voulue, attendre 5 secondes. Sur le moniteur défile l'indication SET INCHES.	
<b>6</b>	Une fois ces opérations effectuées, l'instrument est configuré pour le calcul des longueurs de chaîne en pieds, par incrément de 1, 2 ou 3 pieds en fonction des dimensions du barbotin.	



## Note

EN CAS D'INTERRUPTION DES OPÉRATIONS DE PROGRAMMATION PENDANT PLUS DE 60 SECONDES, L'INSTRUMENT RECHARGE AUTOMATIQUÉMENT LES DONNÉES PRÉCÉDEMMENT PROGRAMMÉES.

## Anomalies de fonctionnement

SYMPTÔME	CAUSE	INTERVENTION
	<p>Alors que la touche <b>UP</b> ou <b>DOWN</b> est enfoncée, l'instrument ne reçoit reçu aucun signal du capteur magnétique pendant plus de 12 secondes.</p>	<p>Vérifier les branchements électriques du capteur</p> <p>Vérifier le fonctionnement du capteur. S'il est abîmé, le remplacer.</p> <p>Vérifier la position du capteur et de l'aimant sur le barbotin et la distance entre les deux (3 mm).</p> <p>Vérifier le fonctionnement de l'installation électrique ou du guindeau.</p>

## Beschreibung

Der Meterzähler NAUTI 011-X erlaubt die Anzeige der von einem Ankerspill abgewickelten Kettelänge in Metern oder Fuß.

## Technische Merkmale

Anschlussspannung	von 9 bis 30 VDC
Stromaufnahme	min. 5 mA – max 40 mA
Schutzgrad Gehäusevorderseite	IP65*
Betriebstemperatur	0 / +70 °C (32 / 158 °F)
Schriftzeichengrösse <i>Display</i>	9 mm
Max. erreichbares Maß	999 Meter – 999 Fuß
Abmessungen (mm)	Ø 61 x 85
Gewicht (g)	122

\* ausgenommen Kabelanschlussbereich



**Achtung**

**AUSSCHLIESSLICH AN GLEICHSTROM ANSCHLIESSEN.**

## Allgemeine Hinweise

Der Meterzähler NAUTI 011-X darf nur für die in diesem Handbuch beschriebenen Zwecke verwendet werden: Anzeige von Metern/Fuß einer von einem Ankerspill abgewickelten Kette. Jeder andere Gebrauch ist unzulässig.

**Mutwillige Änderungen am Instrument führen zum sofortigen Verfall der Garantie.**

## Komponenten

### Die Packung enthält:

- Meterzähler mit Bügel, Befestigungsring, Kabelabdeckung und inox stahl rahmen;
- Gebrauchsanweisung.

## Installation

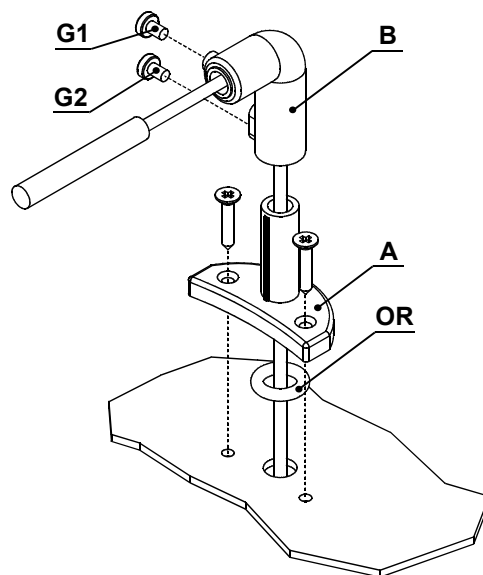
### Installation des Magneten im Ankerspill

- Das Bohrloch an einem Zahn der Kettennuss - Durchmesser 6,5 mm (~1/4") und Tiefe 8 mm (5/16") – muss an einer Stelle gebohrt werden, an der die Kette nicht durchläuft.
- Für das Ankerspill mit Vertikalachse (siehe Fig. 1B) muss die Bohrung im unteren Kreis der Kettennuss gebohrt werden.
- Für das Ankerspill mit Horizontalachse (siehe Fig. 2B) muss die Bohrung im äußeren Kreis der Kettennuss gebohrt werden.
- Es muss zudem überprüft werden, dass der hervorragende Teil des Magneten während der Drehung der Kettennuss die Unterlage oder den Sensor nicht berührt.
- Den Magneten mit dem Metallteil in das Bohrloch einsetzen und den geschützten Teil ca. 2 mm vorstehen lassen. Mit einem Metallkleber (Zweikomponenten-Epoxydkleber) oder Silikon befestigen. Der Kleber muss salzwasserbeständig sein.

## Montage des Magnetsensors für Ankerspill mit Vertikalachse

(siehe Fig. 1A – 1B)

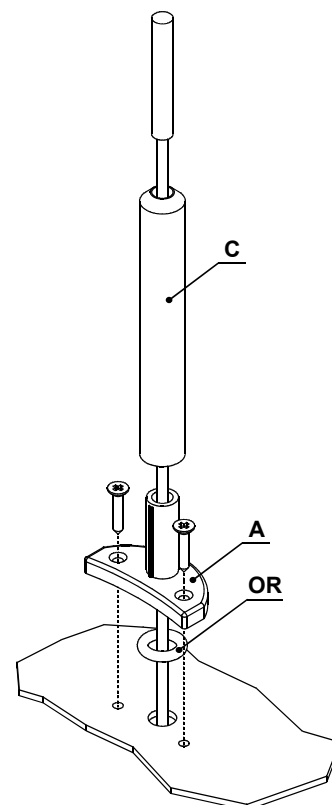
- Die Bohrschablone (siehe Anlage) anbringen und ein Loch mit 4 mm (~3/16") Durchmesser als Kabeldurchgang für den Sensor in das Deck bohren.
- Den O-Ring in den unteren Teil des Teils A der Halterung einsetzen und diese mit den zwei mitgelieferten Schrauben festschrauben.
- Das Teil B mit dem Magnetsensor auf die Halterung A montieren und in der Höhe so einstellen, dass dieser sich auf gleicher Achse wie der Magnet auf der Kettennuss befindet.
- Den Sensor bis ca. 3 mm (~1/8") an den Magnet annähern und mit der Schraube G1 festschrauben. Danach die Schraube G2 anziehen.



## Montage des Magnetsensors für Ankerspill mit Horizontalachse

(siehe Fig. 2A – 2B – 2C)

- Die Bohrschablone (siehe Anlage) anbringen und ein Loch mit 4 mm (~3/16") Durchmesser als Kabeldurchgang für den Sensor in das Deck bohren.
- Den O-Ring in den unteren Teil des Teils A der Halterung einsetzen und diese mit den zwei mitgelieferten Schrauben festschrauben.
- Das Teil C mit einer Säge zuschneiden. Der Sensor muss ca. 3 mm (~1/8") vom Magnet entfernt positioniert werden.
- Das Teil C mit dem Magnetsensor auf die Halterung A montieren und mit einem Metallkleber (Zweikomponenten-Epoxydkleber) oder Silikon befestigen.
- Mit dem gleichen Kleber den Sensor an das Teil C befestigen.





## Installation des Meterzählers

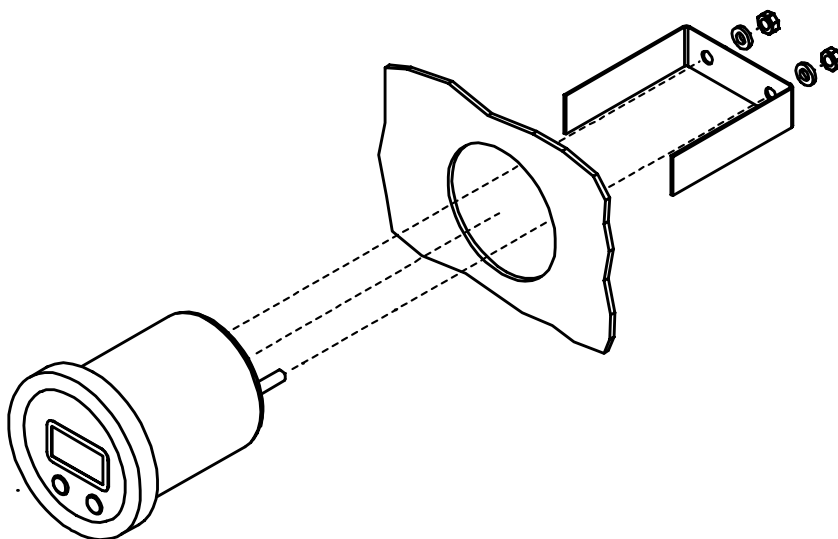
(siehe Fig. 3 und Stromlaufplan)



### Achtung

**VOR DER INSTALLATION DIE BATTERIE IMMER ABKLEMMEN.**

- Der Meterzähler muss so positioniert sein, dass das *Display* gut ablesbar ist und nicht dem Sonnenlicht ausgesetzt ist.
- Die Rückseite des Meterzählers muss vor Wasser und Feuchtigkeit geschützt sein.
- Im Armaturenbrett ein Loch von 54 mm (2" 1/8) Durchmesser bohren.
- Die Plattendicke des Armaturenbretts muss 6 mm (1/4") sein.
- Auf der Rückseite des Armaturenbretts muss mindestens 70 mm (2" 6/8) Platz vorhanden sein.
- Das Instrument mit dem mitgelieferten Bügel und den beiden Muttern mit Unterlegscheiben festschrauben (7 mm Maulschlüssel).
- Für den Stromanschluss sind die Anweisungen des beiliegenden Stromlaufplans zu befolgen. Die Kabel müssen einen Mindestquerschnitt von 0,5 mm<sup>2</sup> aufweisen.
- Im Kabel + der Batterie eine Sicherung von 0,5 A (Ampere) installieren.
- Das Instrument entspricht den EMC-Standards (EN55022) und muss mindestens 0,5 m (1,64 Fuß) von Funkempfängern platziert werden.



## Einstellung des Meterzählers



### Anmerkung

**DAS GERÄT IST BEI DER AUSLIEFERUNG AUF METER FÜR EINEN KETTENUSSUMFANG VON 33 cm EINGESTELLT.**

Zur Änderung der Werkseinstellung anhand der nachstehenden Tabelle den Kettentyp mit dem entsprechenden Umfang heraussuchen.

Kettentyp	Anzahl Aussparungen	Umfang Kettennuss (cm)	Umfang Kettennuss (Zoll)
6 mm	6	22	9
	9	34	13
7 mm	6	25	10
8 mm	5	24	9
	6	28	11
	7	33*	13
	8	38	15
10 mm	5	31	12
	6	36	14
12 mm	5	36	14
	6	43	17
13 mm	6	46	18
14 mm	5	42	16

\* Werkseinstellung des Instruments



## Erstes Einschalten

Der Meterzähler ist mit einem 3stelligen *Display* und den zwei Tasten **CAL** und **RES** (KALIBRIERUNG und RESET) ausgerüstet.

Die Taste CAL ist zum Einschalten zu benutzen; die Displaybeleuchtung erlischt, wenn das Display 3 Minuten lang nicht benutzt wird. Mit der Taste **RES** wird das *Display* ohne Änderung der vorher gespeicherten Werte zurückgesetzt.





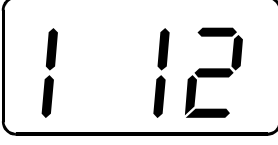
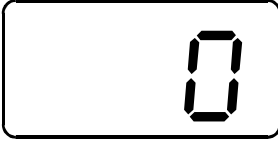
Beim ersten Einschalten zeigt das Gerät die Werkseinstellung an.

<p>Auf dem <i>Display</i> läuft der Text SET CM.</p>	
<p>Das Instrument stellt sich auf das Zählen in Metern der Kette mit Sprüngen von 0,5 Meter bis 99,5 Meter und 1 Meter bis 999 Meter ein.</p>	

## Einstellung auf Zählen in Metern

<b>1</b>	Die Taste  drei Sekunden lang drücken.	
<b>2</b>	Danach erscheint die Werkseinstellung des Kettenussumfangs (33 cm).	
<b>3</b>	Die Taste  zur Erhöhung der <i>Display-Nummerierung</i> drücken, bis der Wert der Kettenlänge auf der Kettennuss erreicht ist.  Durch Drücken der  wird der Einstellwert um eine Einheit verringert (zum Beispiel 32 cm).	
<b>4</b>	Ist der Einstellwert erreicht, 5 Sekunden lang warten. Auf dem <i>Display</i> läuft der Text SET CM.	
<b>5</b>	Das Instrument stellt sich nun auf das Zählen in Metern der Kette mit Sprüngen von 0,5 Meter bis 99,5 Meter und 1 Meter bis 999 Meter ein.	

### Einstellung auf Zählen in Fuß

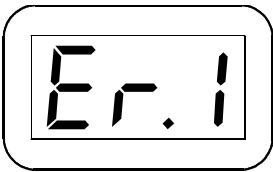
<b>1</b>	Die Taste  drei Sekunden lang drücken.	
<b>2</b>	Die Taste  drücken.	
<b>3</b>	Danach erscheint die Werkseinstellung des Kettenussumfangs (13").	
<b>4</b>	Die Taste  zur Erhöhung der <i>Display-Nummerierung</i> drücken, bis der Wert der Kettenlänge auf der Kettenuss erreicht ist.  Durch Drücken der  wird der Einstellwert um eine Einheit verringert (zum Beispiel 12").	
<b>5</b>	Ist der Einstellwert erreicht, 5 Sekunden lang warten. Auf dem <i>Display</i> läuft der Text SET INCHES.	
<b>6</b>	Das Instrument stellt sich nun auf das Zählen in Fuß der Kette mit Sprüngen von 1, 2 oder 3 Fuß je nach Größe der Kettenuss.	



**Anmerkung**

**WERDEN DIE EINSTELLSCHRITTE FÜR MEHR ALS 60 SEKUNDEN UNTERBROCHEN, LÄDT DAS INSTRUMENT AUTOMATISCH WIEDER DIE BEREITS GESPEICHERTEN DATEN.**

## Betriebsstörungen

MELDUNG	URSACHE	BEHEBUNG
	<p>Während die Taste <b>UP</b> oder <b>DOWN</b> gedrückt wurde, hat das Instrument mehr als 12 Sekunden lang kein Signal vom Magnetsensor erhalten.</p>	<p>Die Stromanschlüsse des Sensors überprüfen.</p> <p>Die Funktionsweise des Sensors überprüfen und diesen eventuell ersetzen.</p> <p>Die Position des Sensors, des Magnets auf der Kettennuss und den Abstand zwischen den beiden (3 mm) überprüfen.</p> <p>Die Funktionsweise der elektrischen Anlage oder des Ankerspills überprüfen.</p>

## Descripción

El cuentametros NAUTI 011-X permite visualizar los metros o pies de cadena desenrollados desde un molinete.

## Datos técnicos

Tensión de alimentación	entre 9 y 30 V DC
Consumo de corriente	mín. 5 mA / máx. 40 mA
Grado de protección envoltorio parte frontal	IP65*
Temperatura operativa	0 / +70 °C (32 / 158 °F)
Altura caracteres pantalla	9 mm
Medición máxima posible	999 metros / 999 pies
Tamaño (mm)	Ø 61 x 85
Peso (g)	122

\* excluida la zona de conexión de los cables



### **Atención**

**ALIMENTAR EXCLUSIVAMENTE CON CORRIENTE CONTINUA.**

## Notas de carácter general

El cuentametros NAUTI 011-X debe ser utilizado para los fines descritos en este manual: visualización de los metros/pies de cadena desenrollados desde un molinete. Cualquier otro uso se considerará como impropio.

**La alteración del instrumento provocará la invalidación inmediata de la garantía.**

## Componentes

Componentes:

- cuentametros provisto de abrazadera, anillo de fijación, cubrecable y marco de acero;
- instrucciones de uso.

## Instalación

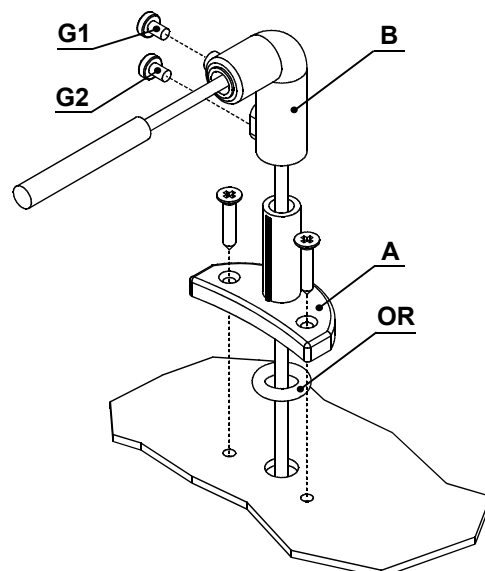
### Instalación del imán en el molinete

- Se debe practicar un agujero en un resalte del barbotén de diámetro 6,5 mm (~1/4") y profundidad 8 mm (5/16"). Practicar este agujero en una zona no coincidente con el paso de la cadena.
- En el caso de molinetes de eje vertical (véase Fig. 1B), practicar el agujero en la circunferencia inferior del barbotén.
- En el caso de molinetes de eje horizontal (véase Fig. 2B), practicar el agujero en la circunferencia externa del barbotén.
- Controlar que durante la rotación del barbotén, la parte saliente del imán no golpee ni la base ni el sensor.
- Introducir el imán en el agujero por la parte metálica dejando que la parte protegida sobresalga en la medida aproximada de 2 mm. Fijar el imán utilizando un pegamento para metales (cola epoxídica bi-componente) o silicona. El pegamento utilizado debe ser resistente al ambiente marino.



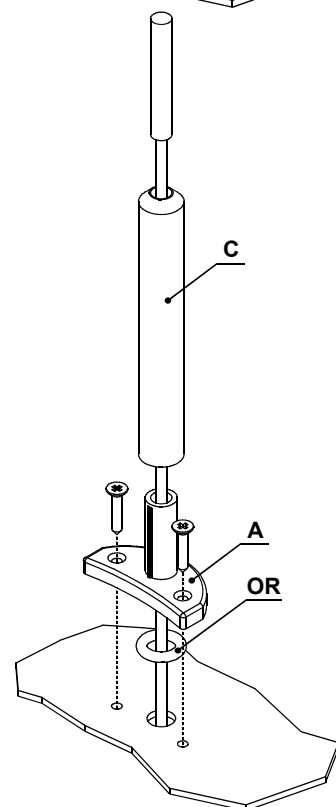
## Montaje sensor magnético para molinetes de eje vertical (véanse Fig. 1A y 1B)

- Aplicar la plantilla de perforación (véase anexo) y practicar en la cubierta un agujero de diámetro 4 mm (~3/16") para permitir el paso del cable del sensor.
- Fijar el elem. A del soporte, utilizando para ello los dos tornillos adjuntos, una vez posicionada la junta tórica en la parte inferior del mismo.
- Introducir el elem. B, con el sensor magnético, en el soporte A y regular su altura de manera que quede alineado con el imán fijado en el barbotén.
- Acercar el sensor de manera que quede a una distancia aproximada de 3 mm (~1/8") respecto del imán y fijarlo apretando el tornillo G1. A continuación, apretar el tornillo G2.



## Montaje sensor magnético para molinetes de eje horizontal (véanse Fig. 2A, 2B y 2C)

- Aplicar la plantilla de perforación (véase anexo) y practicar en la cubierta un agujero de diámetro 4 mm (~3/16") para permitir el paso del cable del sensor.
- Fijar el elem. A del soporte, utilizando para ello los dos tornillos adjuntos, una vez posicionada la junta tórica en la parte inferior del mismo.
- Mediante una sierra cortar a la medida el elem. C. El sensor debe quedar posicionado aproximadamente a 3 mm (~1/8") respecto del imán.
- Introducir el elem. C, con el sensor magnético, en el soporte A y fijarlo utilizando un pegamento para materiales plásticos (cola epoxídica bi-componente) o silicona.
- Utilizando el mismo pegamento, fijar el sensor en el elem. C.



## Instalación del cuentametros

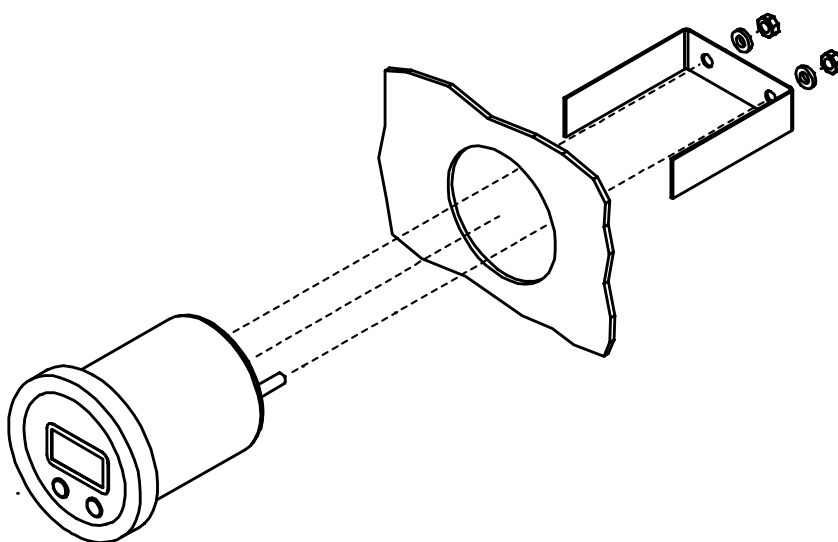
(véase Fig. 3 y esquema eléctrico)



### Atención

**DESCONECTAR SIEMPRE LA BATERÍA ANTES DE EFECTUAR LA INSTALACIÓN.**

- El cuentametros debe quedar posicionado de manera que la pantalla pueda visualizarse fácilmente y sin que quede expuesta a los rayos solares.
- La parte trasera del cuentametros debe estar protegida del contacto con el agua o de la humedad.
- Practicar en el puente de mando un agujero de diámetro 54 mm (2" 1/8).
- El espesor máximo del panel del puente de mando debe ser de 6 mm (1/4").
- En la parte trasera del puente de mando debe existir un espacio mínimo de 70 mm (2" 6/8).
- Fijar el instrumento con la abrazadera suministrada adjunta apretando las dos tuercas incluidas las respectivas arandelas (llave fija de 7 mm).
- Para efectuar la conexión eléctrica aplicar las instrucciones que aparecen en el esquema anexo. La sección mínima de los cables debe ser de 0,5 mm<sup>2</sup>.
- Instalar un fusible de protección de 0,5 A (amperio) en el cable (+) de la batería.
- El instrumento está conforme con lo establecido por los estándares EMC (EN55022) y debe ser posicionado a una distancia de 0,5 metros (1,64 pies) respecto de equipos radio-receptores.



## Configuración del cuentametros



**Nota**

**EL INSTRUMENTO ES SUMINISTRADO YA CONFIGURADO EN METROS PARA UNA CIRCUNFERENCIA DEL BARBOTÉN DE 33 cm.**

Para modificar la configuración de fábrica, se deberán identificar el tipo de barbotén y la respectiva medida de la circunferencia, utilizando para ello la tabla adjunta.

Medida cadena	Número de muescas	Circunferencia Barbotén (cm)	Circunferencia Barbotén (pulgadas)
6 mm	6	22	9
	9	34	13
7 mm	6	25	10
8 mm	5	24	9
	6	28	11
	7	33*	13
	8	38	15
10 mm	5	31	12
	6	36	14
12 mm	5	36	14
	6	43	17
13 mm	6	46	18
14 mm	5	42	16

\* programación del instrumento efectuada en la fábrica



## Primer encendido

El cuentametros está provisto de una *pantalla* de 3 cifras y de dos teclas **CAL** y **RES** (CALIBRACIÓN y RESET).


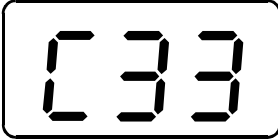
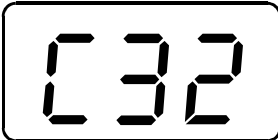
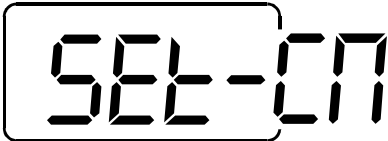

La tecla CAL debe utilizarse para el encendido; el monitor se apaga después de tres minutos de inactividad. Presionando la tecla **RES** se pone en cero la pantalla sin modificar los valores previamente memorizados.




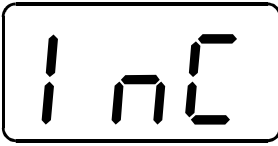
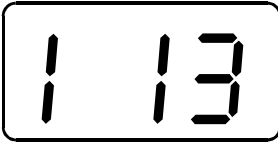
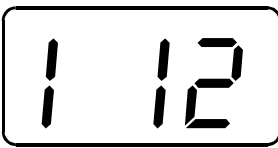
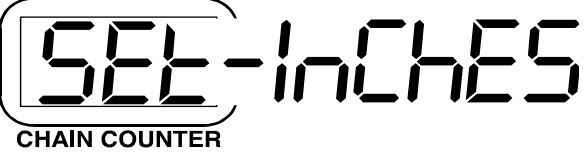
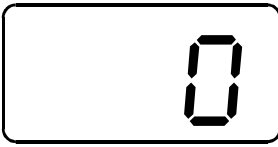
Al ser encendido por primera vez, el instrumento se predispone de la manera configurada en fábrica.

<p>En la <i>pantalla</i> se desplazará el mensaje SET CM.</p>	
<p>El instrumento está configurado para efectuar el conteo en metros de la cadena, con incrementos desde 0,5 hasta 99,5 metros y desde 1 hasta 999 metros.</p>	

## Configuración del conteo en metros

<b>1</b>	<p>Presionar la tecla <b>CAL</b> durante tres segundos.</p>	
<b>2</b>	<p>A continuación, se visualizará el valor configurado en fábrica (33 cm) de la circunferencia del barbotén.</p>	
<b>3</b>	<p>Presionar la tecla <b>CAL</b> para incrementar la numeración en la <i>pantalla</i> hasta obtener el valor de desenrollado de la cadena en el barbotén.</p> <p>Presionar la tecla <b>RES</b> se reduce el valor programado en la medida de una unidad (por ejemplo, 32 cm).</p>	
<b>4</b>	<p>Una vez obtenido el valor programado esperar 5 segundos. En la <i>pantalla</i> se desplazará el mensaje SET CM.</p>	
<b>5</b>	<p>A continuación, el instrumento queda configurado para el conteo en metros de la cadena, con incrementos desde 0,5 hasta 99,5 metros y desde 1 hasta 999 metros.</p>	

### Configuración del conteo en pies

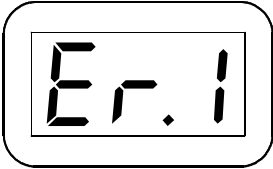
<b>1</b>	<p>Presionar la tecla <b>CAL</b> durante tres segundos.</p>	
<b>2</b>	<p>Presionar la tecla <b>CAL</b>.</p>	
<b>3</b>	<p>A continuación, se visualizará el valor configurado en fábrica (13") de la circunferencia del barbotén.</p>	
<b>4</b>	<p>Presionar la tecla <b>CAL</b> para incrementar la numeración en la <i>pantalla</i> hasta obtener el valor de desenrollado de la cadena en el barbotén.</p> <p>Presionar la tecla <b>RES</b> se reduce el valor programado en la medida de una unidad (por ejemplo, 12").</p>	
<b>5</b>	<p>Una vez obtenido el valor programado esperar 5 segundos. En la <i>pantalla</i> se desplazará el mensaje SET INCHES.</p>	
<b>6</b>	<p>De esta forma el instrumento queda configurado para el conteo en pies de la cadena, con incrementos de 1, 2 ó 3 pies en función de la medida del barbotén.</p>	



**Nota**

EN CASO DE INTERRUPCIÓN DE LAS OPERACIONES DE CONFIGURACIÓN DURANTE MÁS DE 60 SEGUNDOS, EL INSTRUMENTO SE RECONFIGURARÁ DE MODO AUTOMÁTICO CON LOS DATOS PRECEDENTEMENTE PROGRAMADOS.

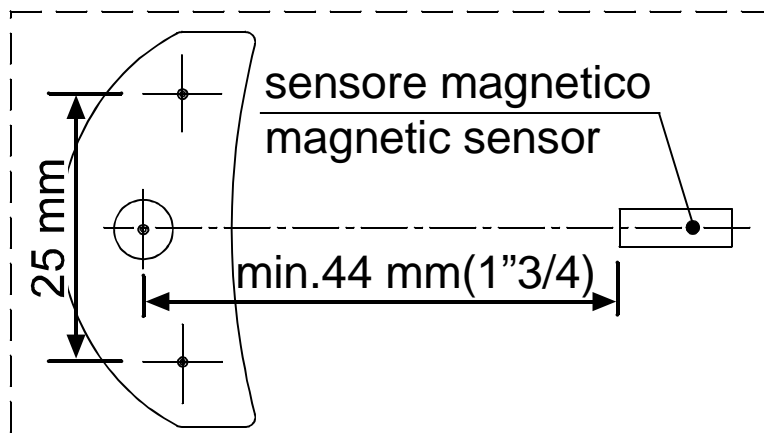
## Anomalías de funcionamiento

SEÑAL	CAUSA	REMEDIO
	<p>Mientras se mantiene presionada la tecla <b>UP</b> o <b>DOWN</b> el instrumento no recibe ninguna señal proveniente del sensor magnético durante un lapso superior a 12 segundos.</p>	<p>Controlar las conexiones eléctricas del sensor.</p> <p>Controlar el estado del sensor y sustituirlo en caso de estar averiado.</p> <p>Controlar la posición del sensor, del imán en el barbotén y la distancia entre ambos (3 mm).</p> <p>Controlar el funcionamiento del sistema eléctrico o del molinete.</p>





- **Dima di Foratura**
- **Drilling template**
- **Gabarit de perçage**
- **Bohrschablone**
- **Plantilla de perforación**



## **GARANZIA**

I nostri articoli sono garantiti contro eventuali difetti di fabbricazione per 2 anni a partire dalla data di acquisto (farà fede lo scontrino fiscale o altra prova d'acquisto). Non sono comprese nella garanzia: avarie e rotture causate dal trasporto, interventi effettuati per problemi causati da erronea installazione, avarie causate da uso improprio dell'apparecchio. La garanzia decade nell'ipotesi di manutenzione o riparazioni effettuate da persone non autorizzate dall'azienda o eseguite con l'applicazione di pezzi di ricambio non originali. La garanzia non prevede in nessun caso l'integrale sostituzione dell'apparecchio. La garanzia si riferisce esclusivamente alla sostituzione dei pezzi difettosi ed alla relativa manodopera. Non comprende il trasporto o le spese di trasferta. Il cliente non potrà pretendere alcun rimborso per le spese sostenute.

## **WARRANTY**

We guarantee our products from manufacturing defects for 2 years from the purchase date (purchase ticket or any other purchase proof will be requested). Guarantee does not include damages and breakage during the transport, damages and breakage due to faulty installation or improper use. Warranty is no longer valid when repairs or servicing have been made by unauthorized people or made with spare parts which are not original. Warranty does not include the complete replacement of the goods and refers exclusively to the replace of faulty pieces and necessary labour. It does not include transfer or transport expenses. The customer will not ask for expenses refund.

## **GARANTIE**

Nos produits sont certifiés contre les éventuels défauts de fabrication pendant deux ans à partir de la date d'achat (le ticket de caisse ou autre preuve d'achat feront foi). La garantie ne comprend pas: pannes et ruptures causées par le transport, interventions effectuées dues à mauvaise installation, pannes causées par emploi erroné de l'appareil. La garantie n'est pas valide en cas d'entretien ou réparation effectuées par des personnes qui ne sont pas autorisées, ou bien avec des rechanges qui ne sont pas originaux. La garantie ne prévoit pas en aucun cas le remplacement total de l'appareil; elle ne concerne que les pièces défectueuses et la manoeuvre. Elle ne comprend non plus les frais de transport et les éventuels frais de déplacement. Le client ne pourra demander aucun remboursement des frais payés.

## **GARANTIE**

Unsere Artikel haben eine Garantie gegen Produktionsfehler von 2 Jahre ab dem Kaufdatum (Kassenbon oder anderer Kaufbeleg). In der Garantie sind nicht enthalten: Störungen oder Beschädigungen durch den Transport, Eingriffe wegen falscher Installierung, Störungen durch falscher Anwendung des Apparates. Die Garantie entfällt falls die Reparatur durch von der Firma nicht autorisierte Personen oder mit nicht originalen Ersatzteilen erfolgt. Die Garantie sieht auf keinen Fall den kompletten Ersatz des Apparates. Die Garantie haftet nur für mangelhafte Teile und der relativen Arbeitszeit. Sie deckt nicht den Transport oder die Aufwandsentschädigung. Der Kunde kann keine Erstattung der Unkosten verlangen.

## **GARANTÍA**

Nuestros artículos están garantizados contra eventuales defectos de fabricación pro 2 años a partir de la fecha de compra (servirá de constancia el recibo fiscal u otra prueba de compra). No están incluidas en la garantía: averías y roturas causadas por el transporte, intervenciones efectuadas por problemas causados por errónea instalación, averías causadas por uso inproprio del aparato.

La garantía caduca en la hipótesis de mantenimiento o reparaciones efectuadas por personas no autorizadas por la empresa o ejecutadas con aplicación de repuestos no originales. La garantía no prevé en ningún caso la completa sustitución del aparato. La garantía se refiere exclusivamente a la sustitución de repuestos defectuosos y correspondiente mano de obra. No comprende el transporte o los gastos de traslado. El cliente no podrá pretender ningún reembolso por los gastos sostenidos.





---

MZ ELECTRONIC S.R.L.  
[www.mzelectronic.com](http://www.mzelectronic.com)  
e-mail:info@mzelectronic.com