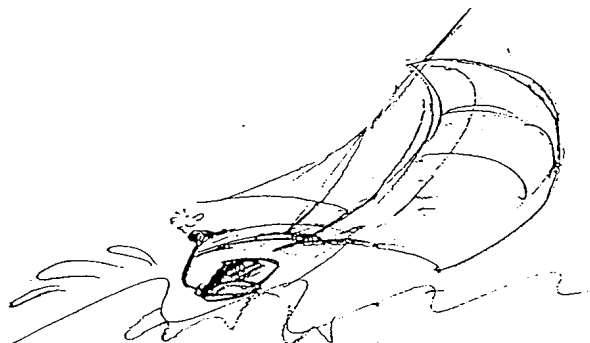


SACRE MOTEUR...

OU

**Trempe tes mains dans l'huile,
Prend tes outils à deux mains, mon marin...**



JL. JOUD

Ph. Desvaux

**Pour votre confort,
Pour votre SECURITE...**

Il a su vous séduire !

Pour qu'il puisse vous servir,

**SACHEZ L'UTILISER,
SACHEZ L'ENTREtenir.**

POUR LA SECURITE DU BATEAU

Précautions élémentaires :

- * **Savoir comment rapidement arrêter le moteur en cas d'urgence.** *Virez du côté du hors bord où est tombée la personne en mettant simultanément le moteur au point mort.*
- * **Ne jamais laisser quelqu'un ne connaissant pas les instructions utiliser le moteur.**
- * **Mettre immédiatement l'accélérateur au neutre si quelqu'un tombe à l'eau.**
- * **Débrayer systématiquement l'hélice si on est à proximité d'une personne dans l'eau.**
- * **Pour les moteurs hors-bord, mettre correctement l'étrier ("rid") du contacteur d'arrêt d'urgence.**
- * **L'essence est très inflammable : faire le plein dans un endroit ventilé avec moteur arrêté.**
- * **Ne pas fumer, ne pas laisser des sources d'étincelles ou de flammes potentielles dans ou à proximité immédiate des endroits de stockage de carburants.**
- * **Ne pas remplir complètement le réservoir. S'assurer que le bouchon est correctement fermé.** *Verser un peu d'eau sur le pont avant et après l'avitaillement*
- * **Nétoyer soigneusement les endroits où le carburant s'est renversé.**

2 TYPES DE MOTEURS :

MOTEURS IN-BOARD

- * Fixés à demeure en général sous le cockpit avec accès sous la descente et latéralement, par les cabines arrières.**
- * Essentiellement diésels.**
- * Marques principales : VOLVO, YANMAR, ...**

MOTEURS HORS-BORD

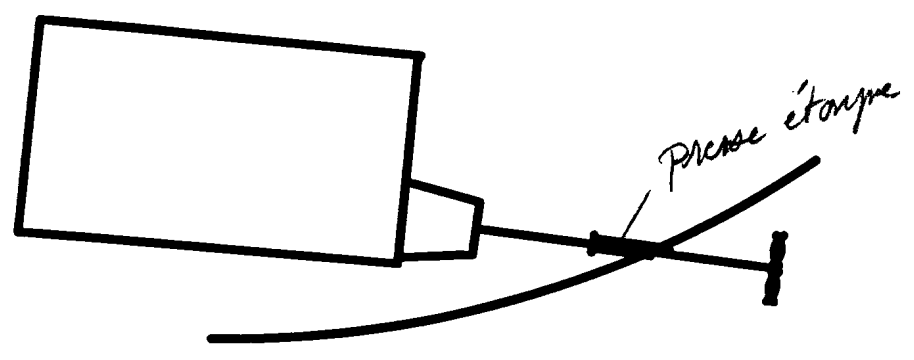
- * Intallés à l'arrière, sur une chaise ou dans un puits spécial.**
- * Essentiellement à essence.**
- * Marques principales : YAMAHA, HONDA, MARINER, JOHNSON, ...**

I

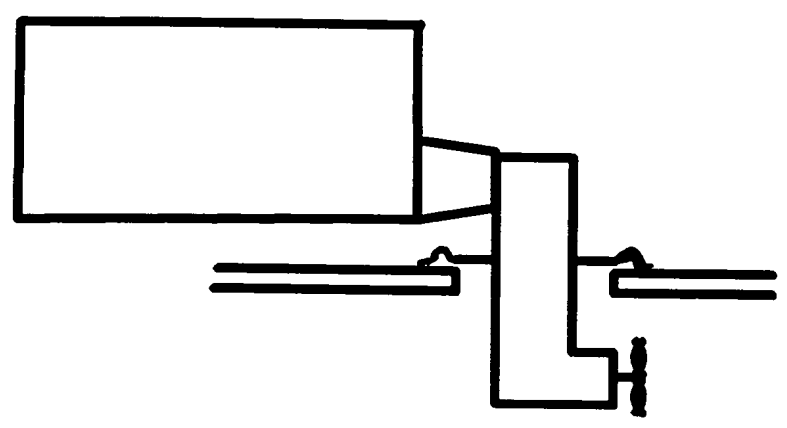
IN-BOARD DIESEL

2 TYPES :

ARBRE EN LIGNE



Z DRIVE

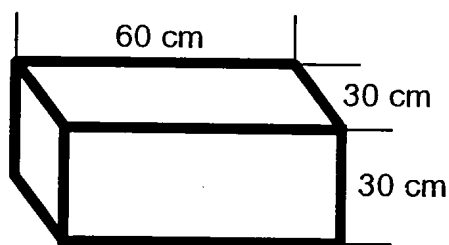


AVANT DE PARTIR

VERIFIEZ :

- * **La contenance du réservoir (longue traversée) :**
ne pas se fier aux indications de la jauge de carburant

$$1000 \text{ cm}^3 = 1 \text{ litre}$$



$$60 \times 30 \times 30 = 54.000 \text{ cm}^3 = 54 \text{ litres.}$$

- * **L'autonomie : 15 à 30 cv conditions sévères = 2 à 4 l/h**

$$54 \text{ litres} / 3 \text{ l/h} = 18 \text{ heures.}$$

- * **Nombre de tours max. en régime de croisière**
(YANMAR = 3000 trs, autres = 2000 trs).

- * **Niveaux de carburant et d'huile (moteur, inverseur, Z-drive).**

- * **Presse étoupe.**

- * **Etat de la courroie alternateur.**

- * **Outils : clefs de 7, 8, 10, 13, 14, 15, 17, 19, tournevis, pince, marteau, pompe à huile, entonnoir pour gaz-oil, etc.).**

- * **Pièces de rechange : courroie, injecteur, rotor de pompe à eau, manivelle.**

- * **Procédure de démarrage/arrêt moteur.**

- * **Robinet d'admission d'eau de refroidissement ouvert.**

- * **Moteur en marche :**
 - **de l'eau sort par l'échappement.**
 - **bonne marche de l'inverseur.**
 - **sens de rotation de l'hélice.**

- * **Rappelez aux équipiers la procédure de démarrage et d'arrêt moteur.**

*** Si on navigue par grands froids (températures inférieures à 0°C), avec un moteur diesel, voici quelques conseils :**

Lorsque le moteur se trouve à une température ambiante négative, il est fortement probable qu'il ne démarrera pas.

Un des additifs rajoutés au gaz-oil par les compagnie pétrolières est de la parafine. Cette parafine, normalement dissoute à température ordinaire, se fige lorsqu'il fait froid. Elle obstrue donc les pores des filtres et la pompe d'injection. Le carburant ne peut donc plus circuler. Prenez donc les précautions suivantes :

Tout d'abord, avant de partir, au moment de faire le plein, mettez un "antigel" gaz-oil dans le réservoir (en fait, il s'agit d'un anti-coagulant pour la parafine) et dans les nourrices. A la limite, on peut mettre entre 2 et 5% d'essence (ordinaire ou super). Pour cela, commencer à remplir avec du gaz-oil, puis mettre l'essence ou l'antigel et enfin, finir le remplissage avec du gaz-oil. Faire tourner le moteur pour que ce mélange s'établisse dans les tuyauteries.

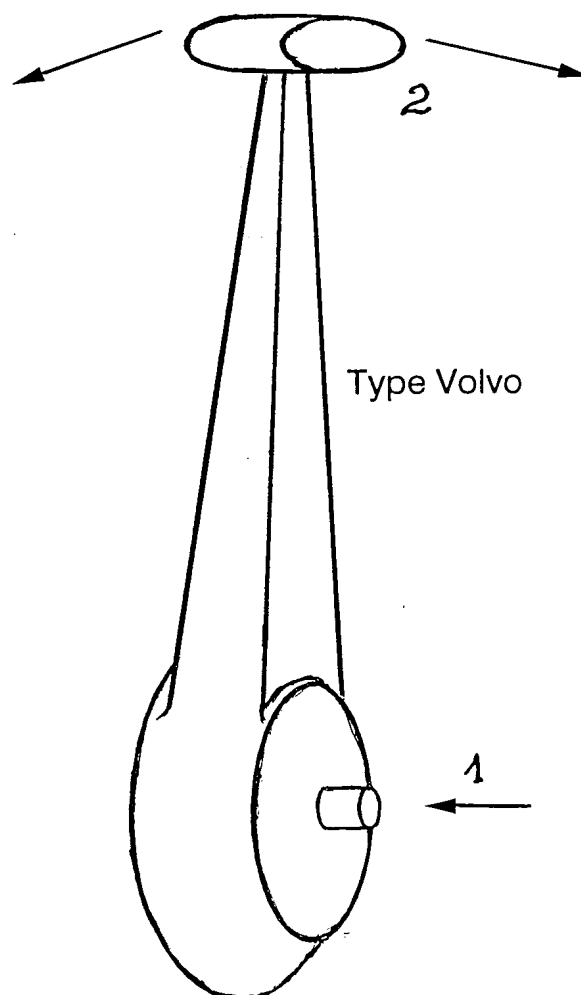
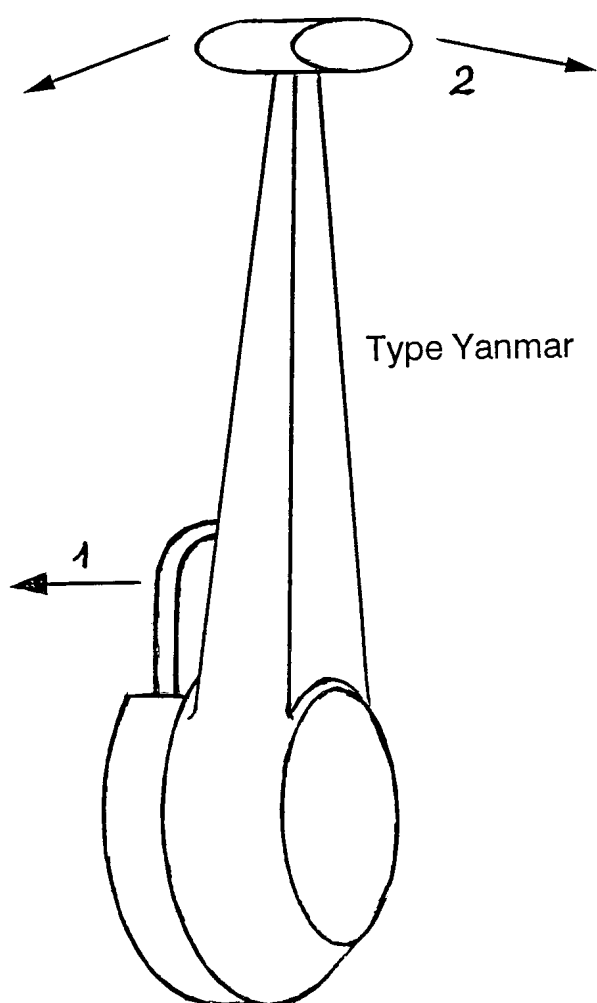
Si vous n'avez pas pris cette précaution et qu'il vous est impossible de démarrer le moteur, il suffit souvent de réchauffer avec un linge trempé dans de l'eau chaude, les tuyateries, filtres, pompes et injecteurs.

N'utilisez pas de briquet ou de chalumeau ... !

Tout ceci est aussi valable pour les voitures...

DEMARRAGE MOTEUR

- * Choisir la batterie (si plusieurs) réservée au moteur.
- * Positionner l'inverseur de batterie.
- * Débrayez (le levier étant au neutre, appuyez sur le bouton central ou poussez la languette rouge pour l'éloigner du levier)



* **Mettre le levier à mi-course (avant ou arrière)**

* **Tournez la clef de contact puis,**

**Si voyant orange : attendre qu'il s'éteigne puis,
Enfoncer et continuer à tourner la clef ou,
appuyez sur le bouton caoutchouc noir.**

** Vérifier que tous les voyants s'éteignent.*

**NE JAMAIS EMBALLER LE MOTEUR,
SURTOUT A FROID**

* **Après démarrage, réduire immédiatement le nombre de tours ralenti entre 500 et 800 max.**

* **Vérifier la sortie de l'eau à l'échappement.**

* **Après 2 minutes, si frigo, monter entre 800 et 1000 trs**

ARRET MOTEUR

**NE JAMAIS FERMER LA CLEF AVANT L'ARRET
COMPLET DU MOTEUR**

- * **Mettre le levier au neutre.**
- * **Tirez la poignée de l'étouffoir et la maintenir jusqu'à l'arrêt complet.**
- * **Fermer la clef de contact.**
- * **Repoussez la poignée de l'étouffoir à fond.**
- * **Basculez la batterie.**

EN ROUTE AU MOTEUR

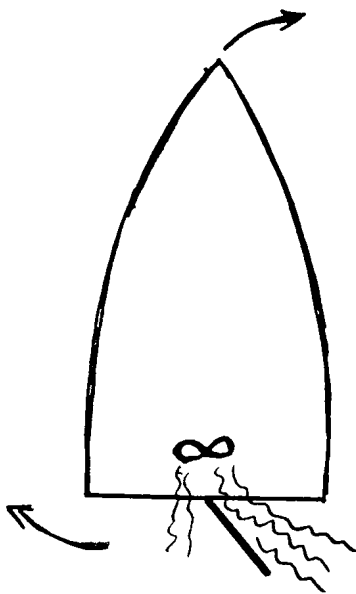
* A l'arrêt, avant de manoeuvrer, on barre d'abord, on embraye après.



**Pas à droite,
cul à droite.**

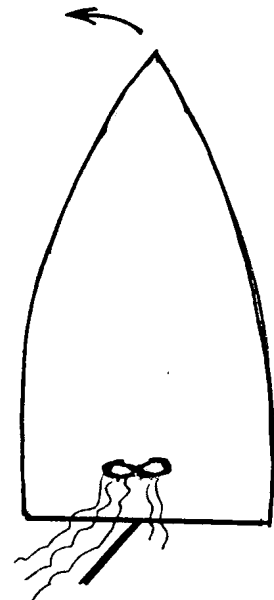


**Pas à gauche,
cul à gauche.**

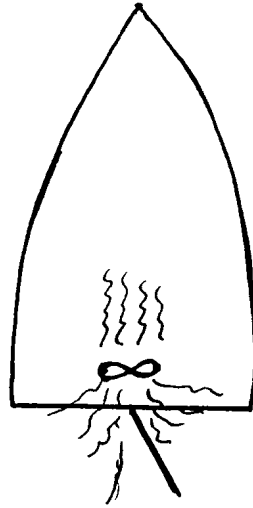


**Barre à droite,
nez à droite.**

sans
erre

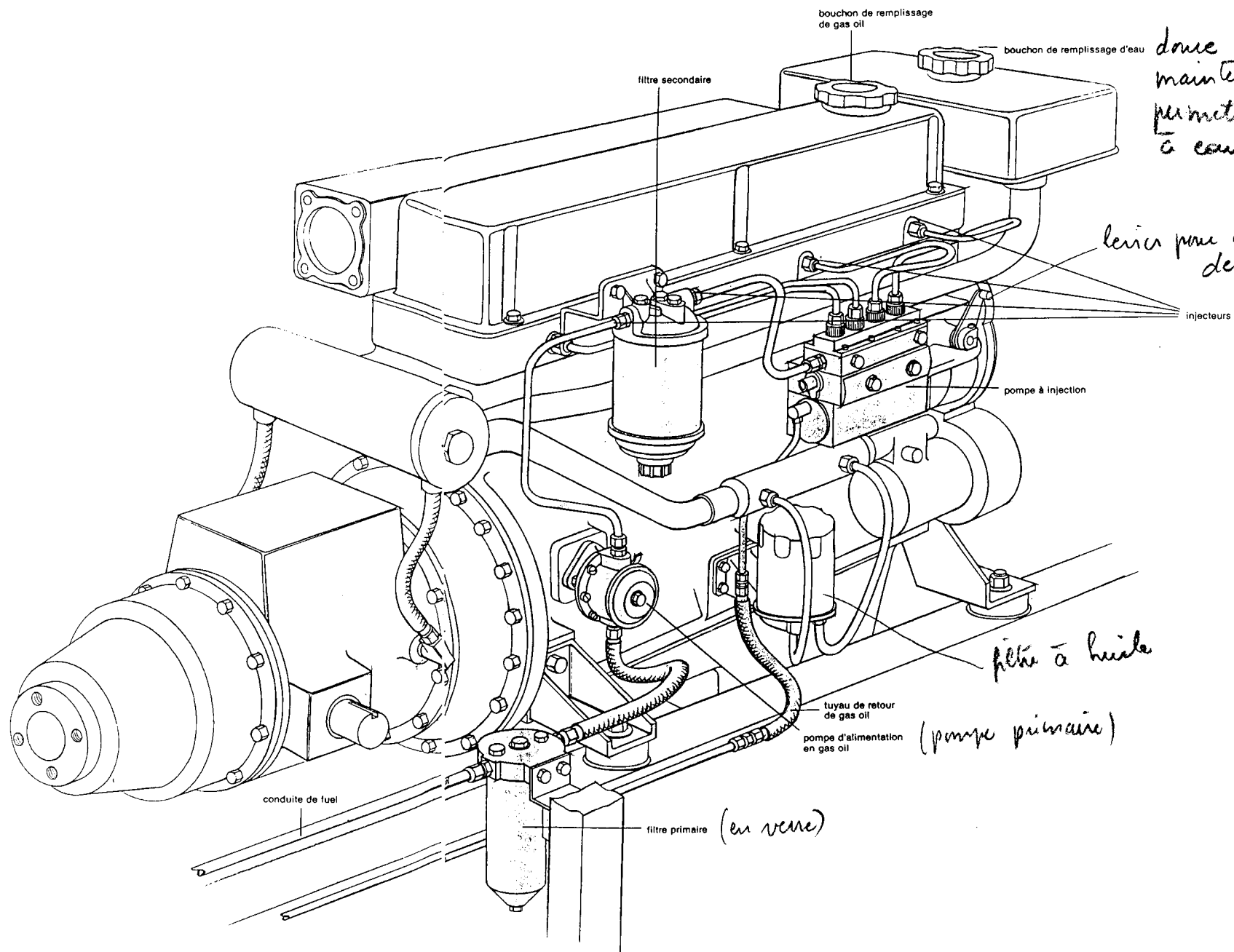


**Barre à gauche,
nez à gauche.**



**Marche arrière,
prend de l'erre.**

- * **Inversion de marche : Levier au neutre, attendre que le moteur soit au ralenti avant d'accélérer dans l'autre sens (casse des pièces de l'inverseur).**
- * **Respecter le nombre de tours max. de croisière : 3000 pour Yanmar, 2000 trs pour les autres (risque de surchauffe, serrage moteur).**
- * **Vérifier périodiquement si l'eau sort de l'échappement (risque de surchauffe, serrage moteur).**
- * **Longs parcours : vérifier périodiquement les niveaux**
 - d'huile (à l'arrêt) (risque de couler une bielle).
 - de gaz-oil.

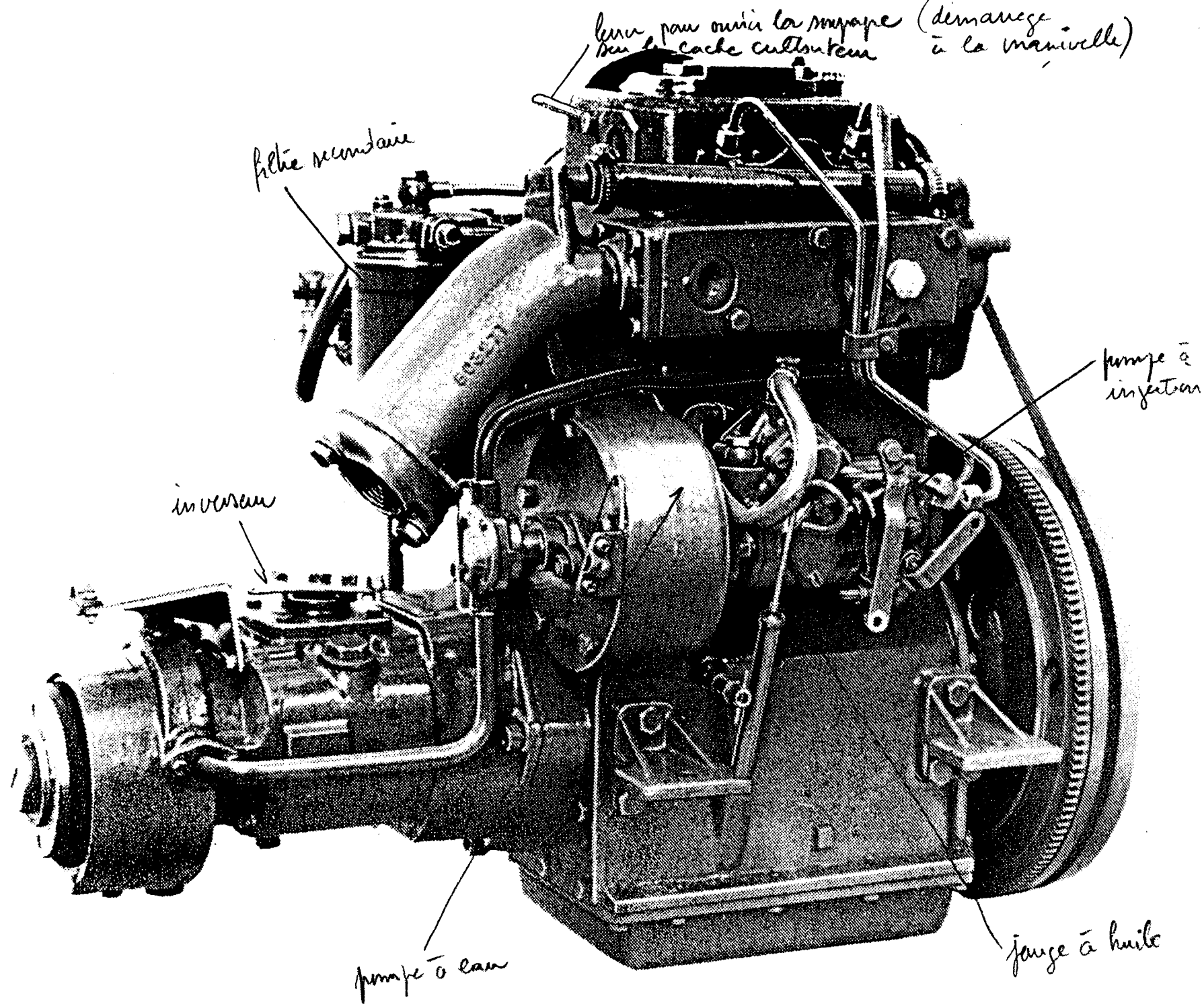


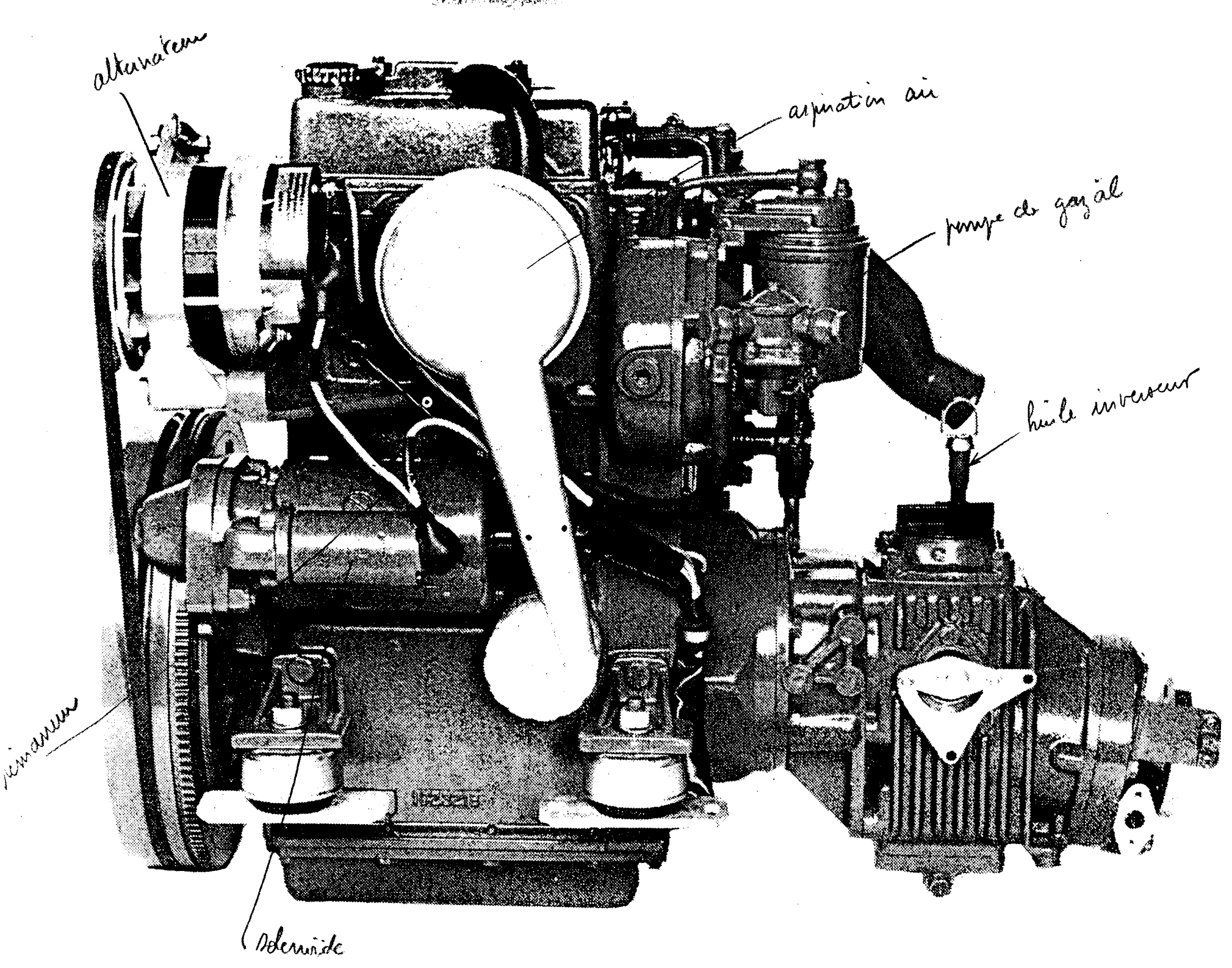
donc maintenant alliage permettant refroidissement à eau de mer,

levier pour accélérer ou ralentir

SCHEMA D'UN MOTEUR

(pompe primaire)





alternateur

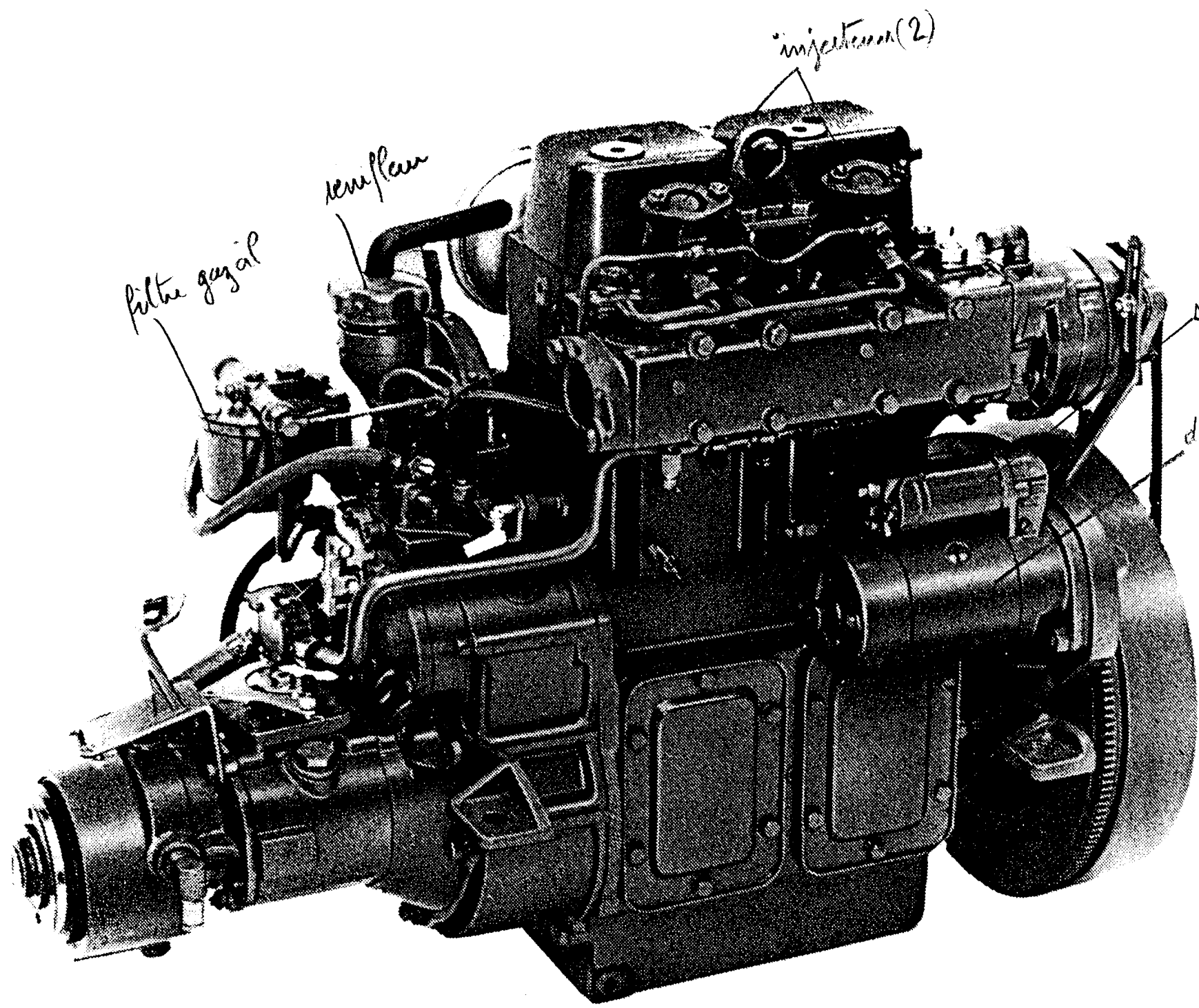
aspiration air

pompe à gaz

huile inverse

démarrage

distributeur



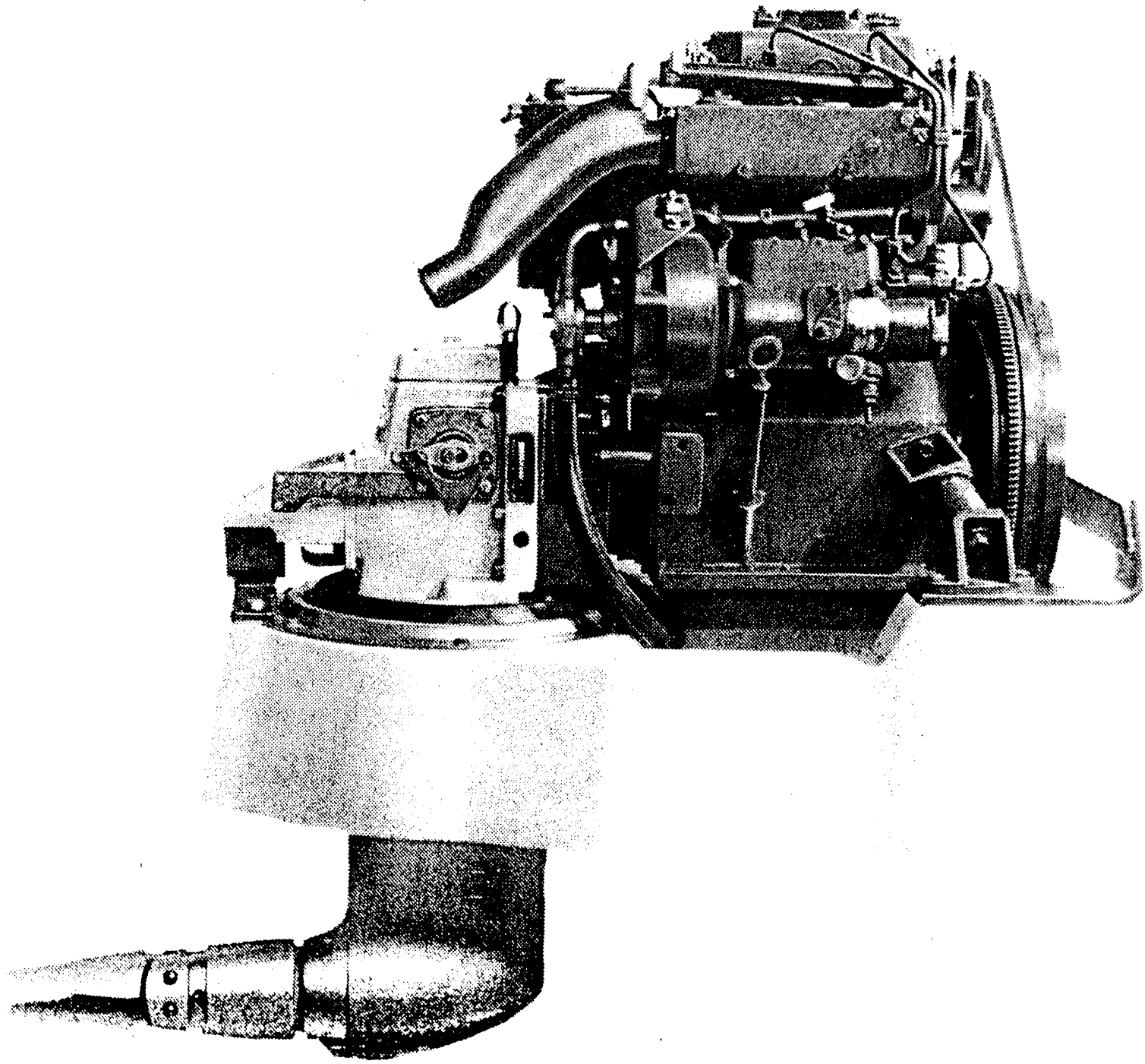
filter gasol

sempitan

injektor(2)

adaptor

distribusi



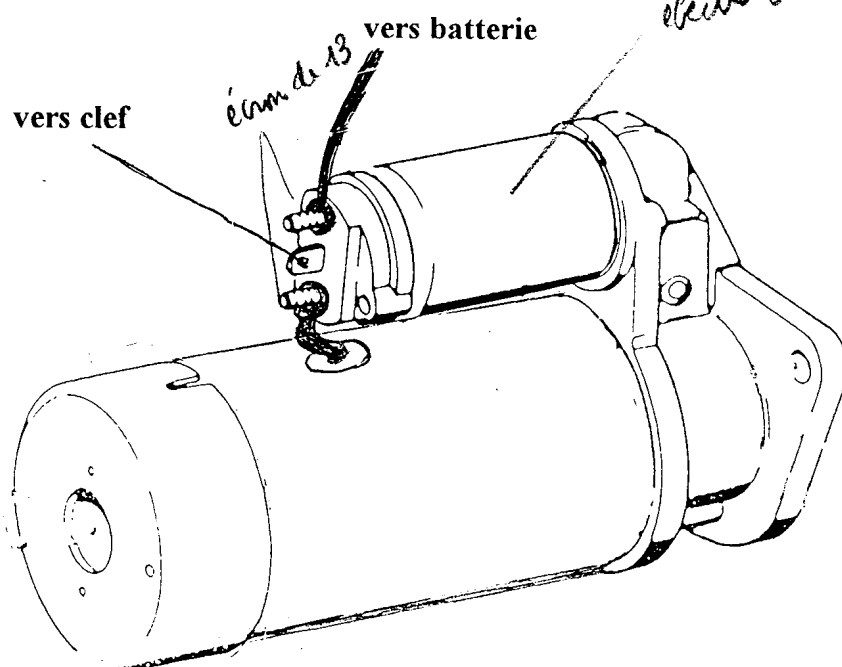
QUELQUES INCIDENTS

1 - Le démarreur ne fonctionne pas :

- * Vérifiez les batteries (allumer une lampe et démarrer). Changer de batterie ou mettre le commutateur sur 1+2.
- * Vérifier les cosses de la batterie.
- * Mettre le contact et préchauffez. Sur le solénoïde, court-circuitez la grosse vis supérieure et la petite cosse avec un tournevis.

2 - On entend un claquement : le solénoïde fonctionne.

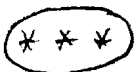
- * Mettre le contact et préchauffez, puis, appuyez sur le démarreur. A l'aide d'un tournevis, court-circuitez les deux grosses vis sur le solénoïde du démarreur.



*on bien faire court-circuit entre une des bornes et la clef (écran de 8)
dans ce cas ne pas toucher à la clef des voitures.*

3 - Lancer le moteur à la manivelle :

Mettre la manivelle en place sur le volant moteur (là où arrive la courroie), dent de loup engagée. Vérifier qu'elle coulisse et qu'elle se désengage bien.



Ouvrir la compression (levier ou manette sur le cache-culbuteur).

Tourner la manivelle le plus rapidement possible.

Relacher le décompresseur au moment où la manivelle remonte et en la relachant. *(Attention au fracture du bras de l'équipier)*

4 - Le moteur ne démarre pas :

- * Vérifier si l'étouffoir est repoussé à fond.
- * Vérifier si le décompresseur est bien fermé.
- * Vérifier s'il y a de l'eau ou de l'air dans le 1er filtre à gaz-oil. Si oui, purgez le circuit.
- * Changer l'injecteur.
- * Vérifier la procédure de démarrage !

5 - Le moteur ne s'éteint pas :

- * Sur le moteur, pousser à la main l'étouffoir (sur la pompe d'injection). Si besoin, débrancher le cable.

- * Débrancher l'arrivée de gaz-oil sur la pompe (purge obligatoire pour remettre en route).

6 - Témoin d'huile s'allume :

- * Stoppez immédiatement le moteur.
- * Vérifiez les niveaux. Remettre de l'huile.
- * Si l'alarme persiste, ne pas se servir du moteur.

7 - Témoin de température d'eau s'allume :

- * Vérifiez rapidement si l'eau sort par l'échappement
- * Stoppez immédiatement le moteur.
- * Vérifiez l'entrée d'eau (crépine). (roue plastique peut boucher)
- * Vérifier la turbine de pompe à eau. La changer éventuellement. (tous les ans)
- * Si l'alarme persiste même à bas régime, ne plus se servir du moteur.

8 - Témoin de charge s'allume :

- * Arrêter le moteur.
- * Vérifiez les branchements à l'alternateur, à la batterie, au commutateur général, etc.

- * Si tout est normal et que l'alarme persiste, enlever la courroie. Sur l'alternateur, débrancher et isoler le fil qui arrive sur la borne marquée EXC ; Débrancher et isoler le gros fil (s'il y en a deux, les réunir avant de les isoler). On peut alors remettre en route en **ECONOMISANT** l'électricité à bord.

9 - Incendie moteur :

NE JAMAIS OUVRIR LES PANNEAUX DE VISITE

(appel d'air, propagation incendie)

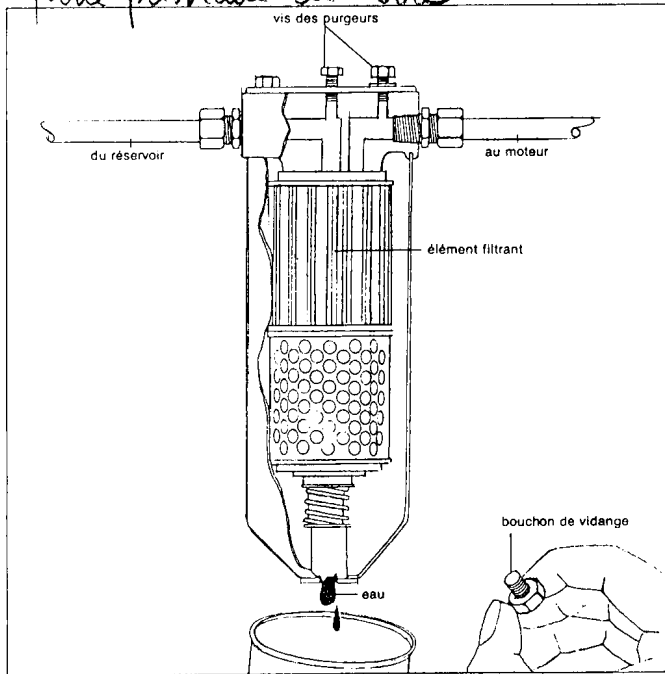
- * Eteindre le moteur.
- * Utilisez les extincteurs à travers le trou prévu (en principe sous une marche de la descente).

10 - Purge du circuit de gaz-oil :

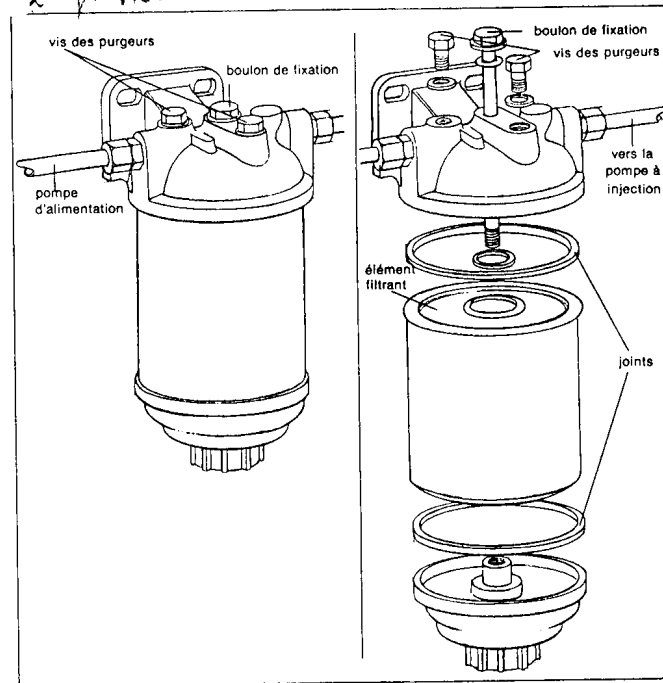
*ne pas faire tourner le moteur
mettre le manette des gaz à fond*

- * Pour enlever l'eau des filtres : dévisser la vis inférieure de la cuve. Revisser dès que le gaz-oil arrive.
- * Pour purger le circuit complet :
 - a) Dévisser l'arrivée de gaz-oil sur la pompe d'injection.

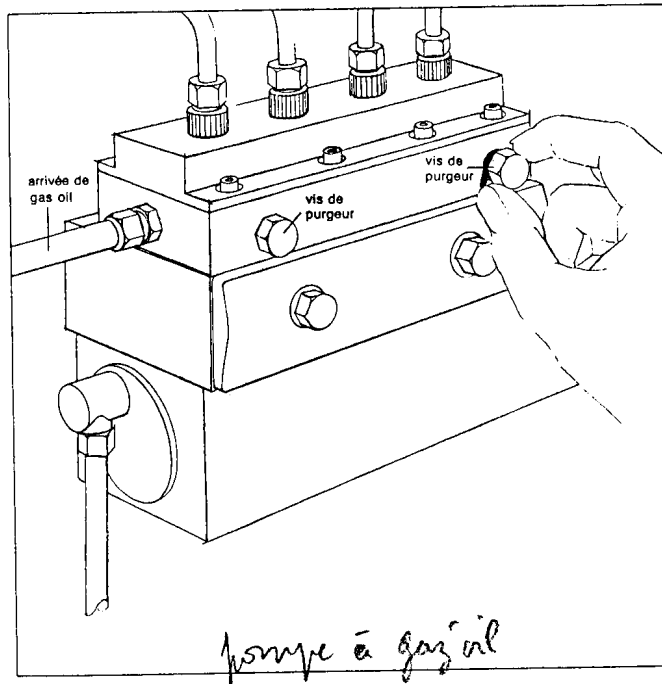
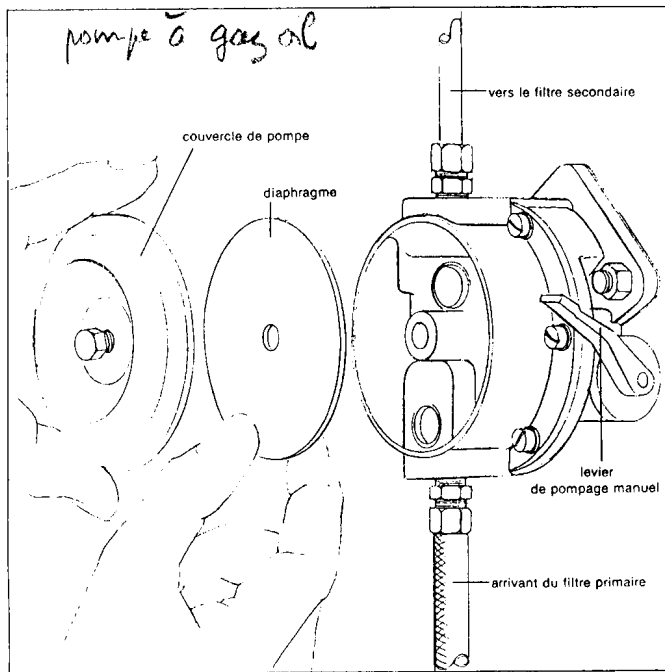
filtre primaire en verre



2^e filtre



pompe à gaz oil

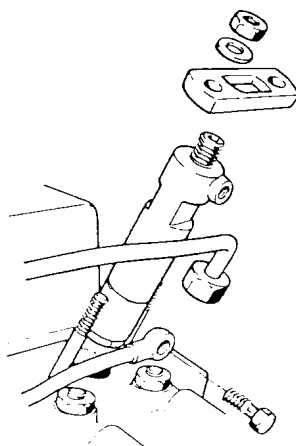


pompe à gaz oil

- b) Agir sur le levier de la pompe d'alimentation jusqu'à ce que le gaz-oil sorte sans bulles.
Rebrancher l'arrivée à la pompe à injection.
- c) Débrancher l'arrivée (ou le retour) de gaz-oil sur un injecteur.
- d) Mettre les gaz à fond.
- e) Agir sur la pompe d'alimentation tout en faisant tourner le moteur (démarreur ou manivelle) jusqu'à ce que le gaz-oil sorte sans bulles.
Revisser, lancer le moteur.

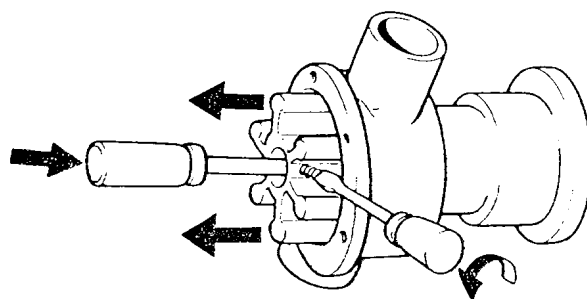
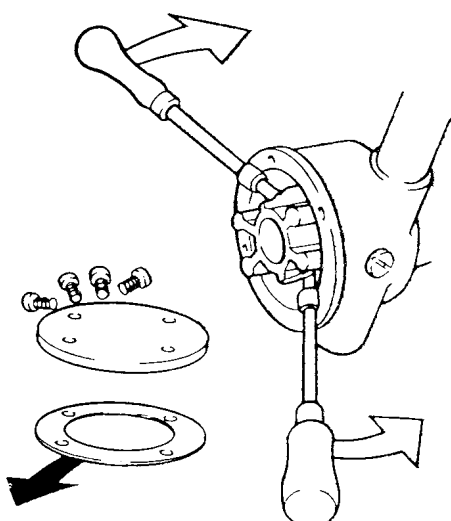
11 - Changer un injecteur :

- * Débrancher les tuyaux arrivant à l'injecteur.
- * Déposer l'injecteur. Poser le nouveau. Attention : le pointeau de l'injecteur est TRES fragile. Ne pas le toucher ou le cogner.
- * Rebrancher les tuyaux. Il n'est pas nécessaire de purger.



12 - Changer le rotor de la pompe à eau :

- * Fermer la vanne d'admission d'eau.
- * **Dévisser les vis de fixation du couvercle. Retirer celui-ci en faisant attention au joint d'étanchéité.**
- * **REPERER le sens de rotation ! (les pales de la turbine en caoutchouc sont toutes recourbées dans un même sens).**
- * **A l'aide de 2 tournevis, sortir la turbine EN MAINTENANT son axe dans la pompe.**
- * **Sur la turbine, dévisser la vis radiale servant de goupille. La revisser sur la nouvelle.**
- * **Insérer précautionneusement la nouvelle turbine dans la pompe en pliant les pales dans le bon sens. Refermer le couvercle et ouvrir la vanne d'eau.**



II

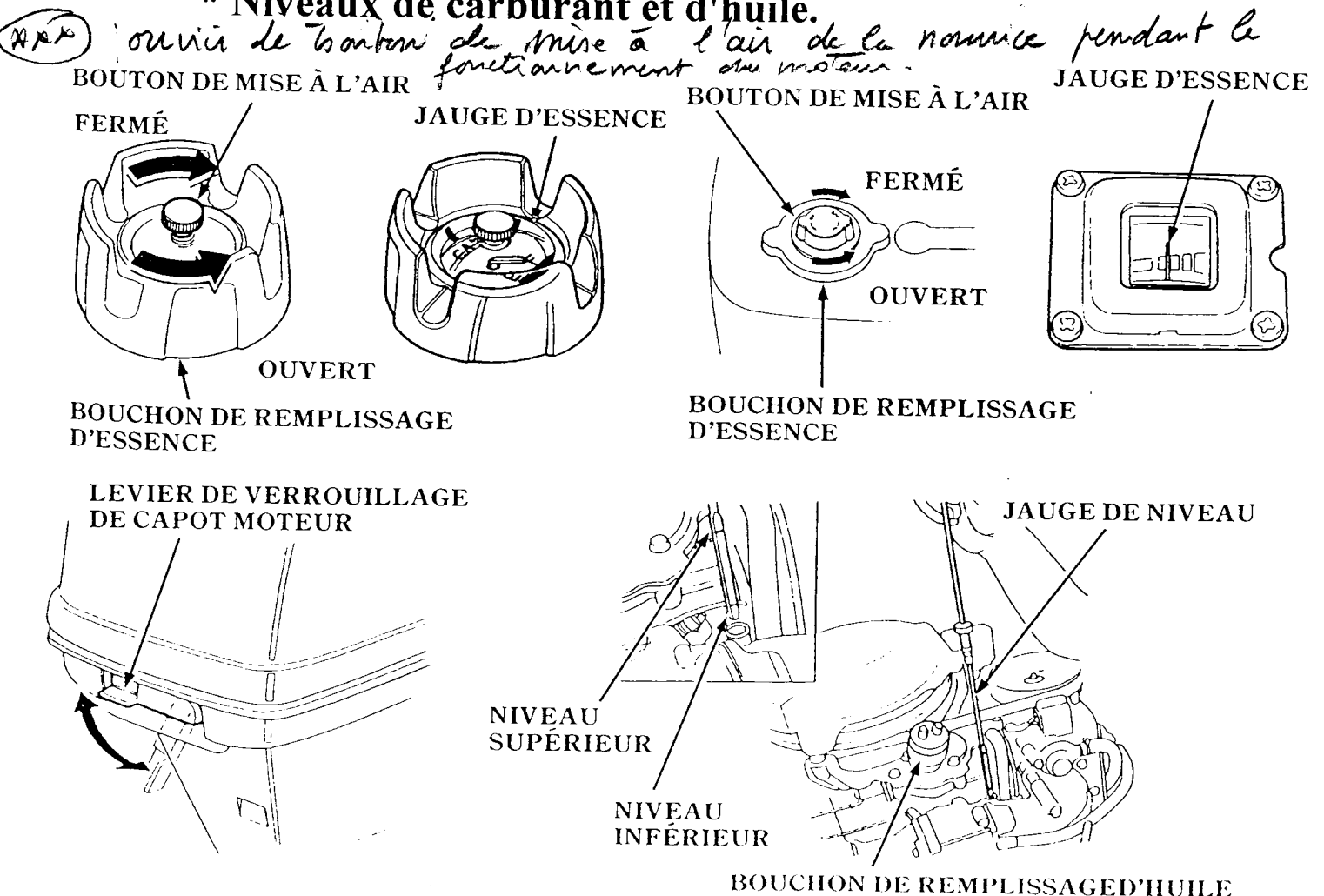
HORS-BORD ESSENCE

AVANT DE PARTIR

VERIFIEZ :

- * Le type de moteur (2 temps ou 4 temps) *Le temps : jauge de niveau d'huile*
- * La contenance du réservoir (longue traversée)
- * L'autonomie : 15 cv 4 temps conditions sévères = 4 l/h
20 litres / 4 l/h = 5 heures.
(40 cv 2 temps = 15 l/h)
- * Type de carburant (normale, super, % mélange,...)

* Niveaux de carburant et d'huile.



- * **Outils : clefs de 7, 8, 10, 12, 13, tournevis, pince, marteau, etc.).**

- * **Pièces de rechange : goupille, clavette, hélice, bougie, cordelette de démarreur, agraphe d'arrêt d'urgence.**

- * **Hélice, goupille de cisaillement , clavette, tuyau d'alimentation (coincé, fuites, connexions, poire d'amorçage, fixation chaise, fixation moteur, anode en plomb).**

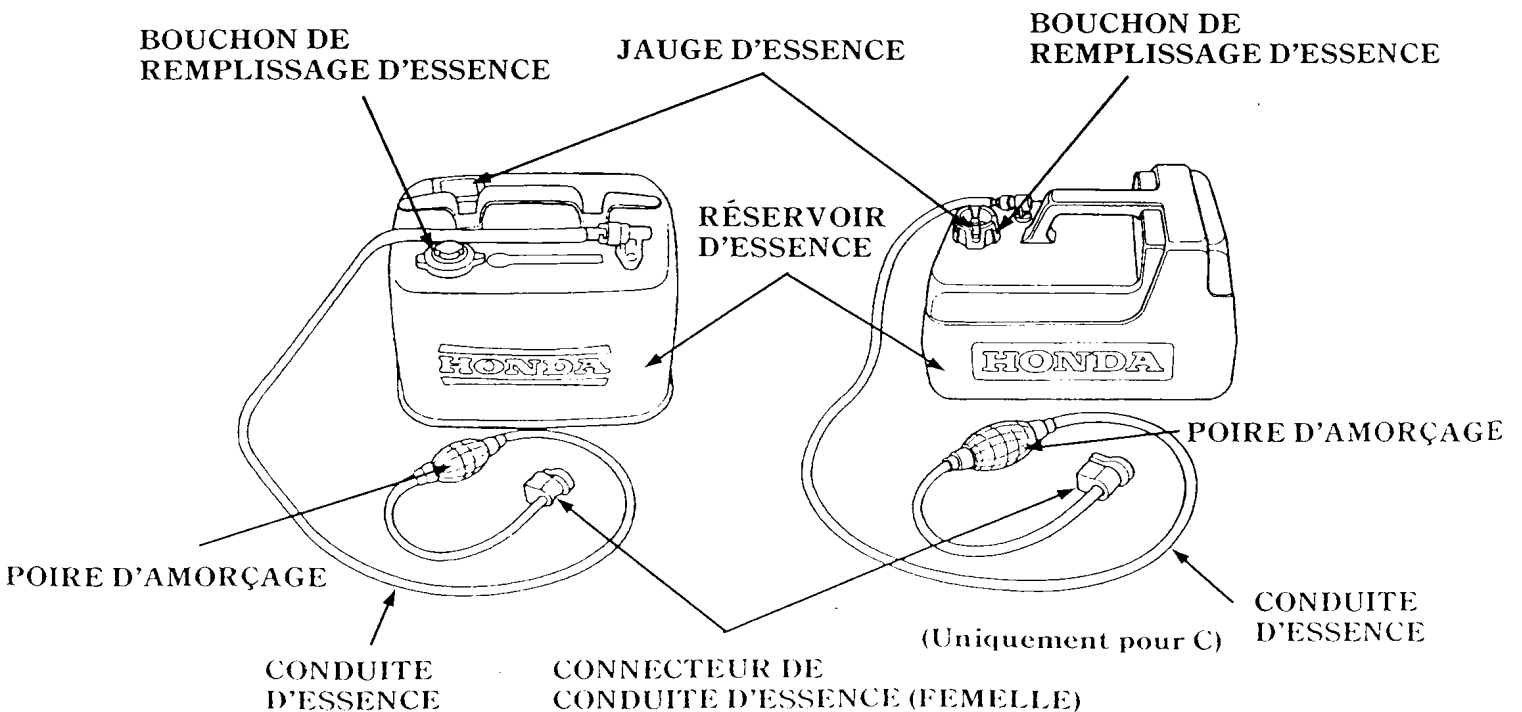
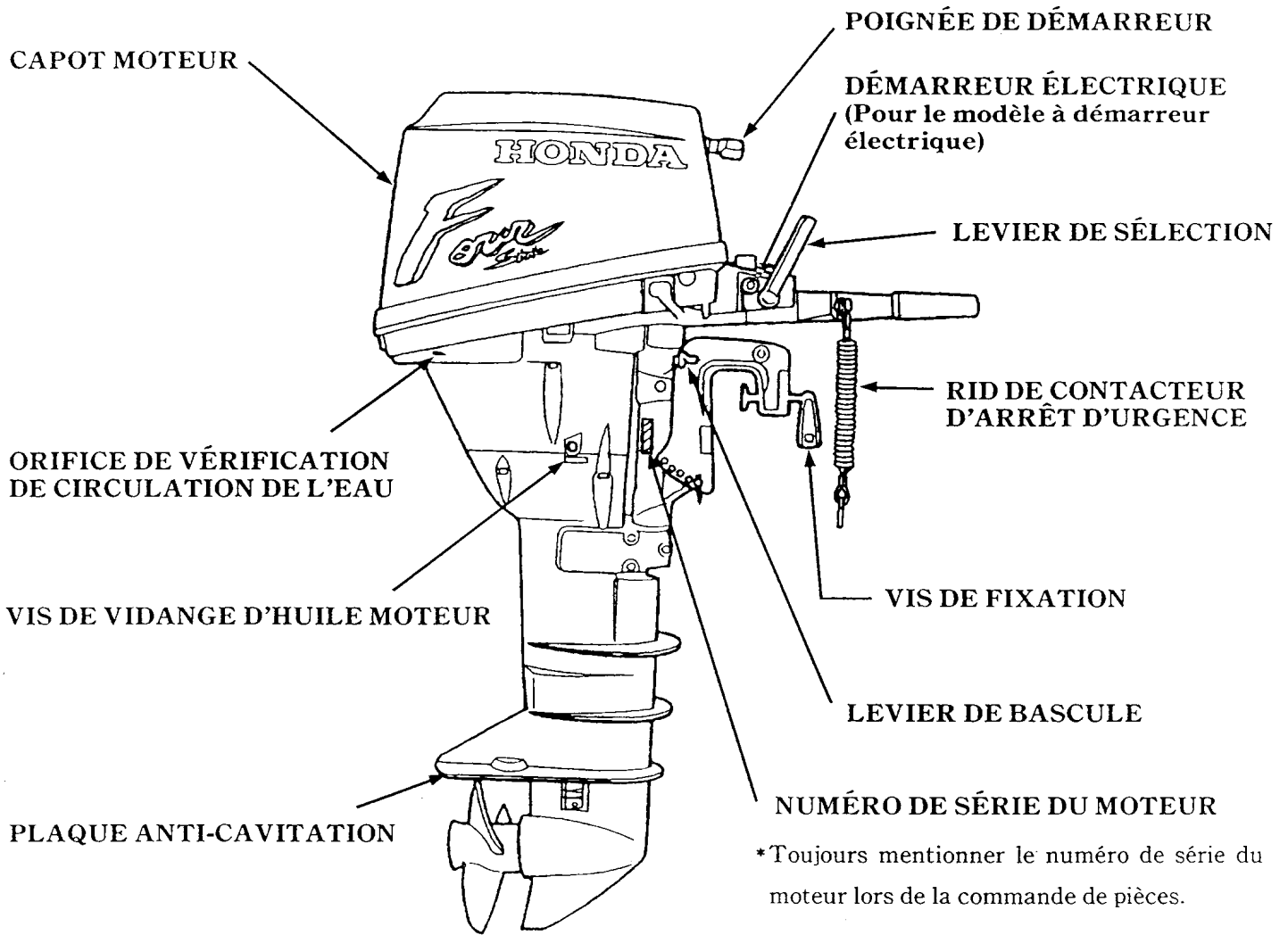
- * **Procédure normale et de secours de démarrage/arrêt moteur.**

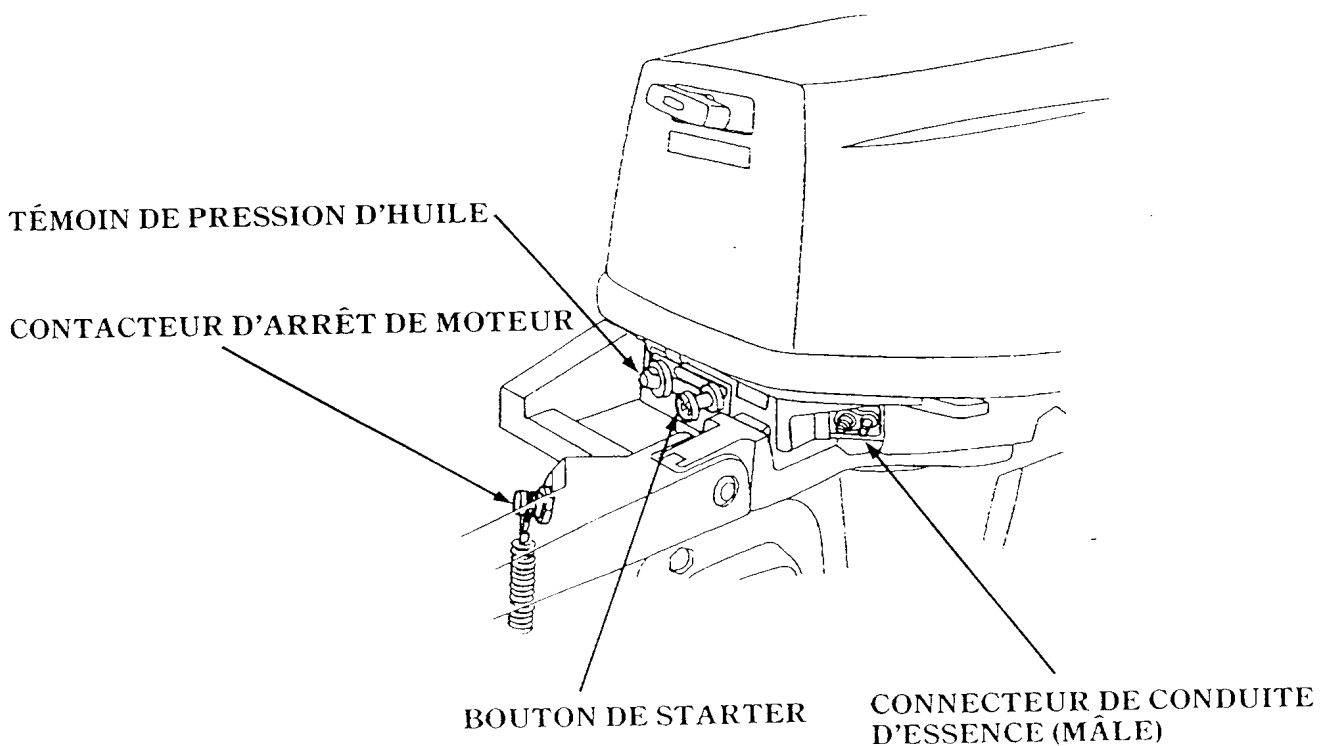
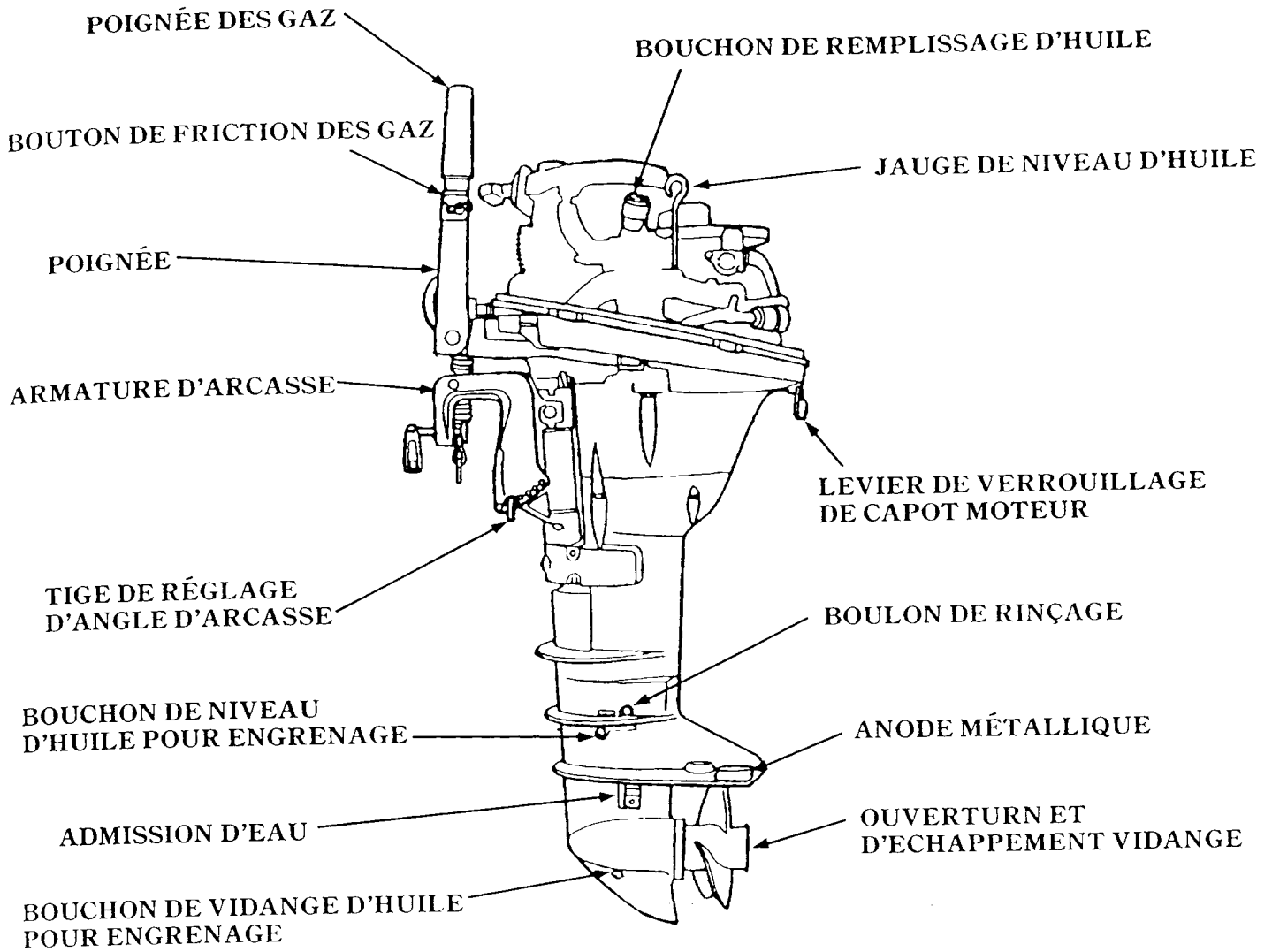
- * **Moteur assuré par un bout.**

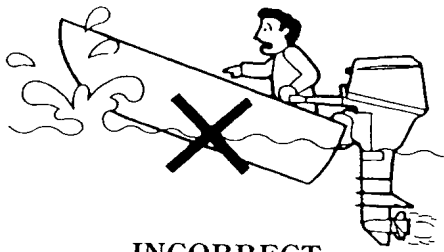
- * **Moteur en marche :**
 - **de l'eau sort par le trou témoin.**
 - **bonne marche de l'inverseur et du manche direction/accélération.**
 - **bonne marche de l'arrêt d'urgence.**
 - **sens de rotation de l'hélice.**

- * **Rappelez aux équipiers la procédure de démarrage et d'arrêt moteur.**

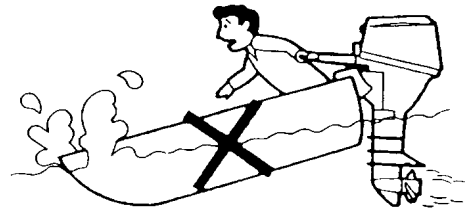
PRESENTATION MOTEUR



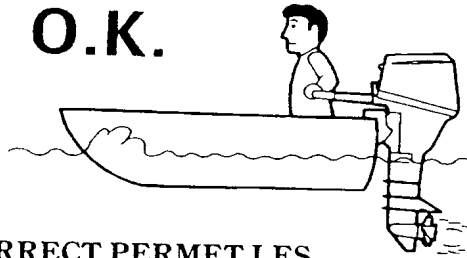




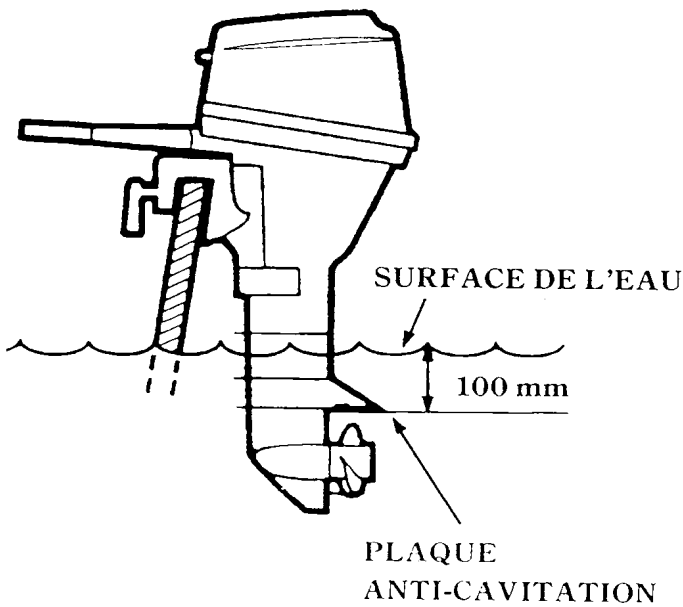
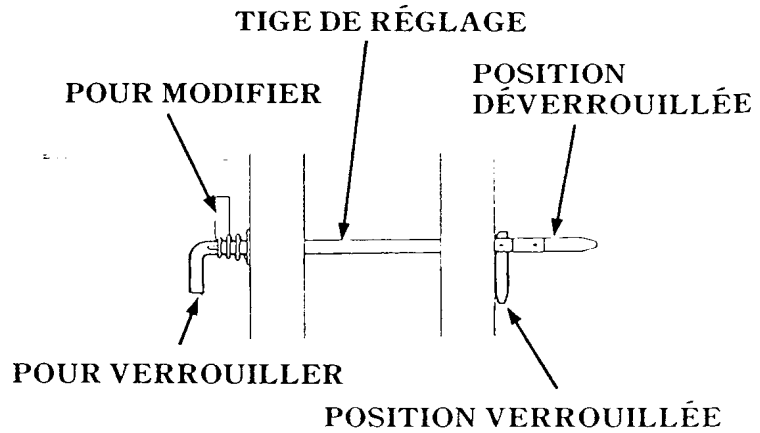
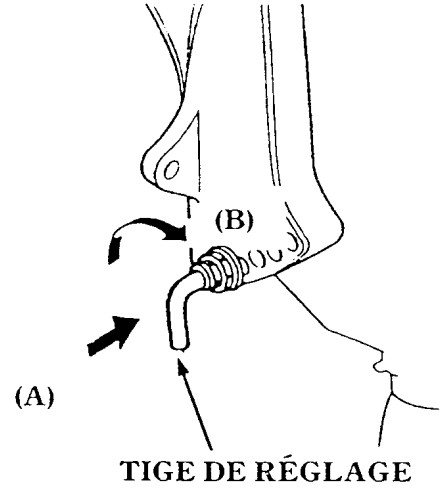
INCORRECT
LE BATEAU SE CABRE



INCORRECT
LE BATEAU PIQUE



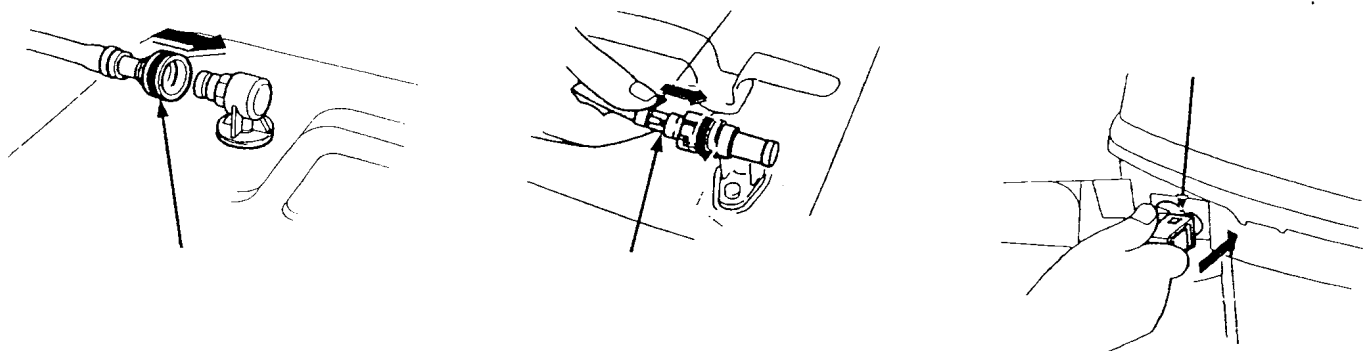
O.K.
CORRECT PERMET LES
MEILLEURES PERFORMANCES



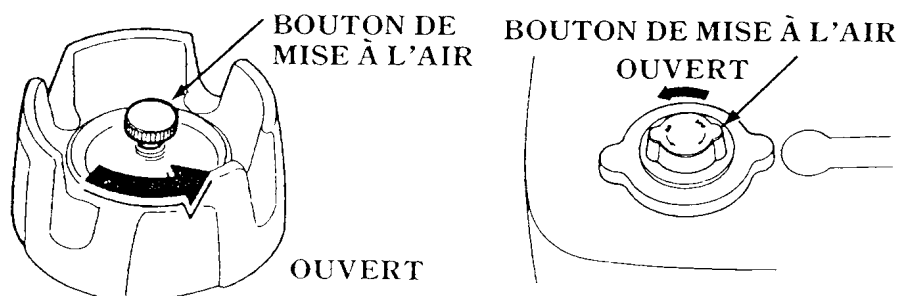
MISE EN MARCHÉ MOTEUR

***NE JAMAIS FAIRE TOURNER LE MOTEUR AVEC
L'HELICE HORS DE L'EAU***

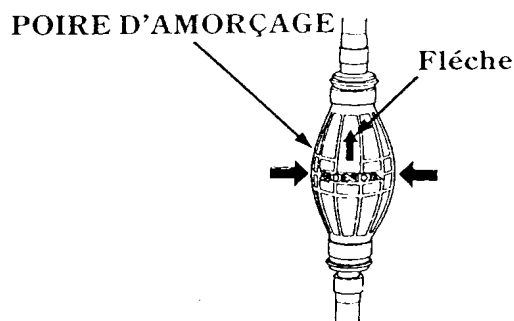
*** Raccorder le tuyau d'essence au réservoir et au moteur.**



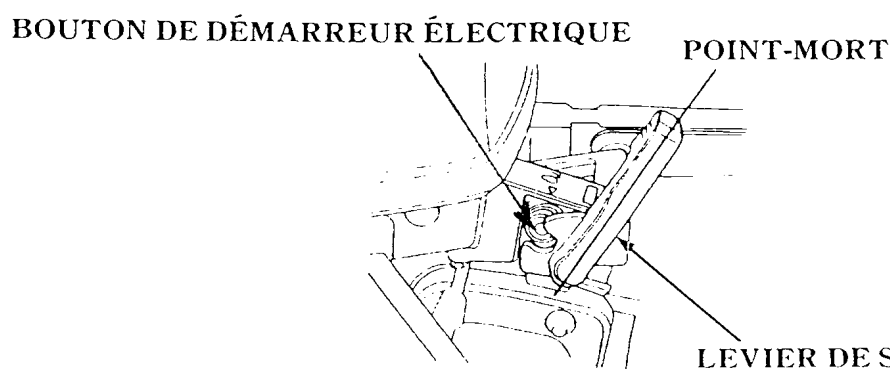
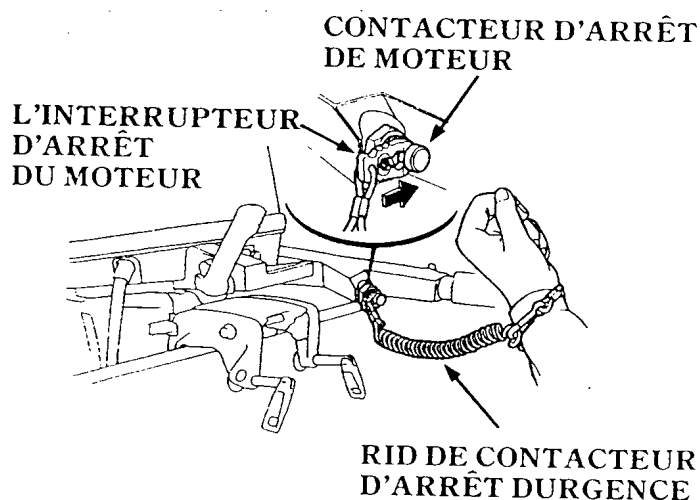
*** Ouvrir le bouchon de mise à l'air du réservoir.**



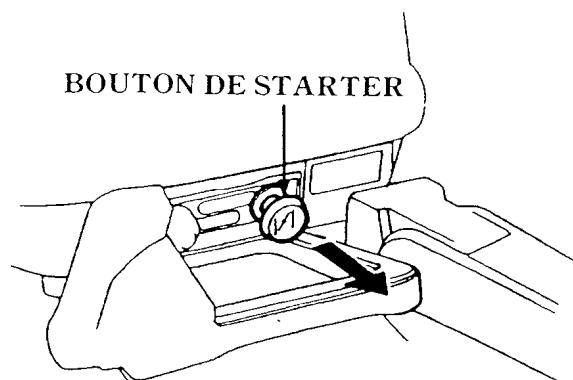
*** Presser plusieurs fois la poire d'amorçage jusqu'à ce qu'elle devienne ferme (vérifier les fuites). Ne pas presser la poire quand le moteur fonctionne.**



- * Baisser le moteur en position route (hélice dans l'eau).**
- * Engager l'agrape de sécurité sous le contacteur d'arrêt d'urgence, fixer l'autre extrémité du "rid" à votre poignet.**
- * Mettre l'inverseur de marche en position neutre.**



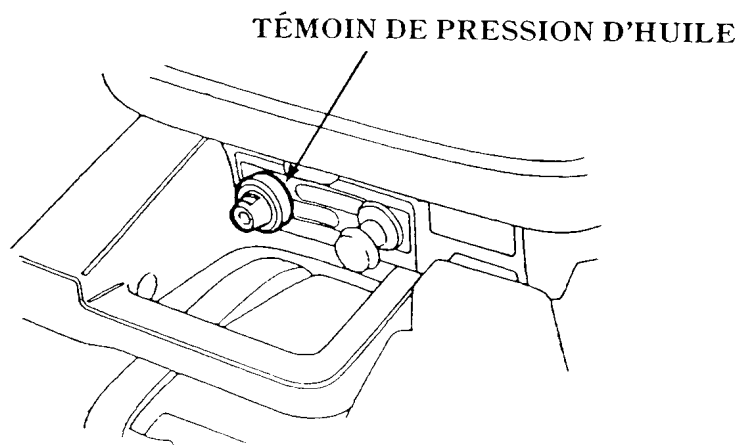
- * **Mettre la poignée de gaz sur "start".**
- * **Si le moteur est "froid", tirer le bouton de starter.**



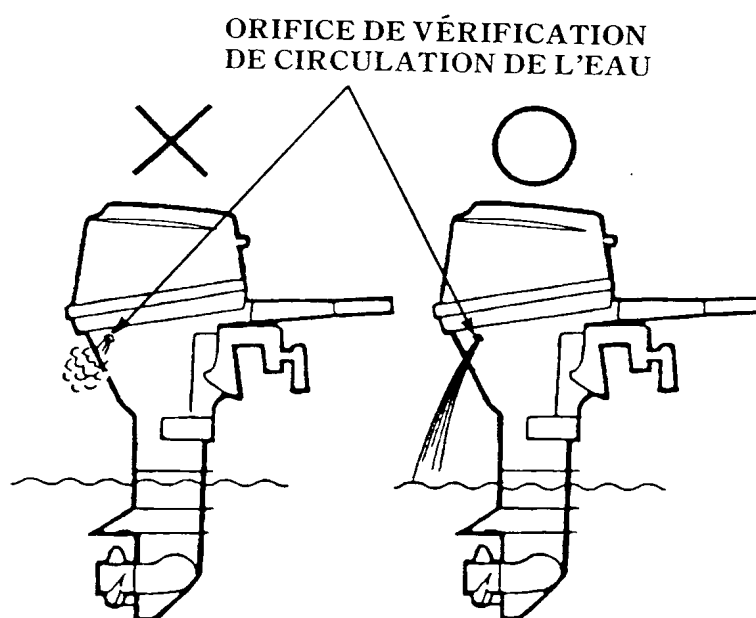
- * **Tirer lentement la poignée du lanceur jusqu'à sentir une résistance, puis, tirer d'un coup sec et ample. Ramener lentement la poignée du lanceur.**

OU BIEN :

- * **Appuyer sur le bouton du démarreur électrique.**
- * **Vérifier le témoin de circulation d'huile (s'il existe).**



- * Vérifier si de l'eau sort par le trou témoin



- * Réduire les gaz au ralenti.
- * Si le starter a été tiré, le repousser au fur et à mesure que le moteur chauffe.

ARRET MOTEUR

- * Arrêt d'urgence : tirer le "rid" de contacteur d'arrêt d'urgence pour dégager l'agrafe.

* Arrêt normal : Ramener les gaz au ralenti ("slow"), mettre le levier d'inversion sur neutre et enlever le "rid".

EN ROUTE AU MOTEUR

- * Ne pas naviguer capot enlevé**
- * Pendant les 10 premières heures de fonctionnement, utiliser le moteur à vitesse moyenne (1/2 puissance). Ne pas actionner brutalement la manette des gaz.**
- * Après les 10 premières heures et en régime de croisière continue, ne pas dépasse 3/4 de puissance.**
- * Pour manoeuvrer l'inverseur de marche, mettre le régime moteur au ralenti, basculer l'inverseur au neutre, attendre 1 ou 2 secondes, basculer l'inverseur dans la position voulue puis, remettre les gaz.**

Ne pas oublier d'enclencher le blocage de marche arrière pour éviter le soulèvement de l'hélice. Ne pas oublier de l'enlever quand on repasse en marche avant.

- * Vérifier périodiquement la sortie d'eau de refroidissement, le niveau de carburant, la fixation moteur, les fuites.**

Pour le niveau d'huile, arrêter le moteur et le remonter.

QUELQUES INCIDENTS

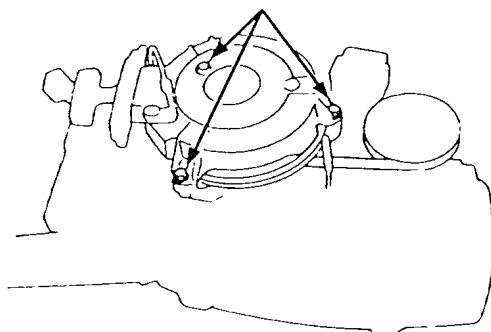
1 - Démarrreur :

voir la partie diésel, page 16.

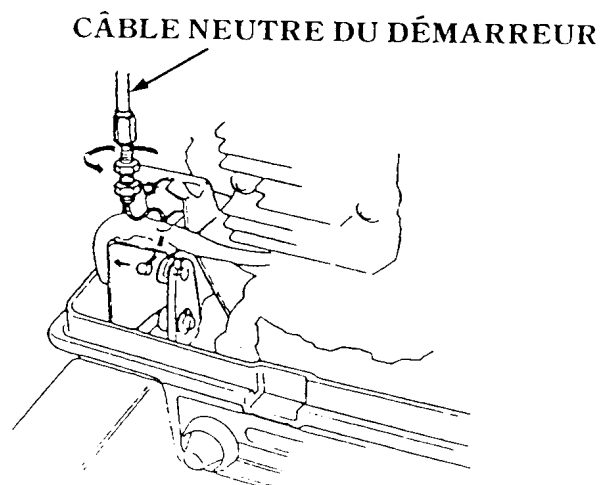
2 - Démarrage de secours :

* Elever le capot moteur.

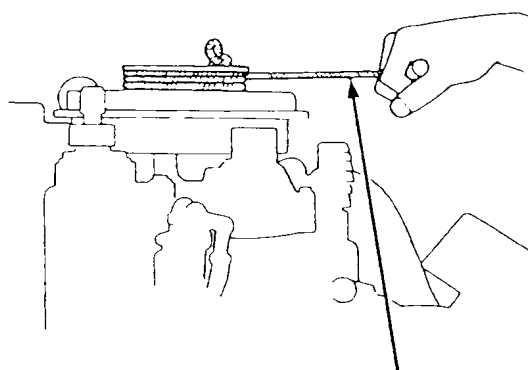
* Déposer le démarrreur à recul.



* Débrancher le câble neutre du démarrreur.



- * Engager le noeud à l'extrémité de la cordelette de rechange dans l'encoche de la poulie, enrayer celle-ci dans le sens des aiguilles d'une montre.
- * Accélérer et tirer à fond sur la poignée de la cordelette.

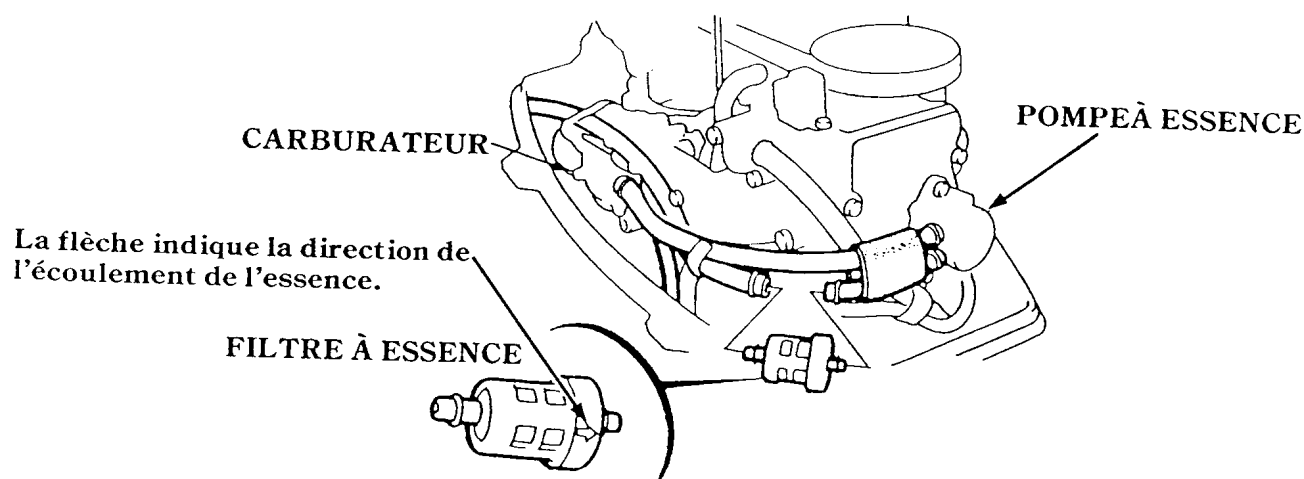


CORDELETTE DU DÉMARREUR

3 - Le moteur ne démarre pas :

- * Si le starter est tiré, le repousser.
- * Vérifier le niveau de carburant. Refaire éventuellement le plein et réamorcer par la poire.
- * Vérifier l'arrivée d'essence : débrancher le tuyau sur le moteur, appuyer sur la bille avec un tournevis (attention au joint) et appuyer sur la poire.
- * Vérifier l'agrafe et le bouton d'arrêt d'urgence.

* Vérifier le filtre à essence



* Vérifier les fils d'allumage.

* Vérifier la bougie (écartement des électrodes : 0,6 à 0,7 mm), la changer si besoin.

Si la bougie est humide (moteur noyé), laisser sécher les cylindres, bougies enlevées, chauffer les bougies sur le gaz avant de les remettre.

* Bougie enlevée, fil rebranché sur la bougie, appuyer le pas de vis sur la masse du moteur en la tenant avec un chiffon. Mettre l'agrafe de sécurité et faire tourner le moteur quelques tours afin de vérifier s'il y a des étincelles entre les électrodes.

bougie noire carburateur = mélange trop riche
" blanche " trop pauvre

4 - Le moteur ne s'arrête pas :

- * Mettre le moteur au ralenti.
- * Enlever l'agrafe et repousser à la main le bouton d'arrêt d'urgence.
- * Tirer le starter.
- * Enlever le tuyau d'arrivée d'essence au moteur.

**NE JAMAIS DEBRANCHER LES FILS DES BOUGIES
PENDANT QUE LE MOTEUR FONCTIONNE.**

5 - Le témoin d'huile s'éteint :

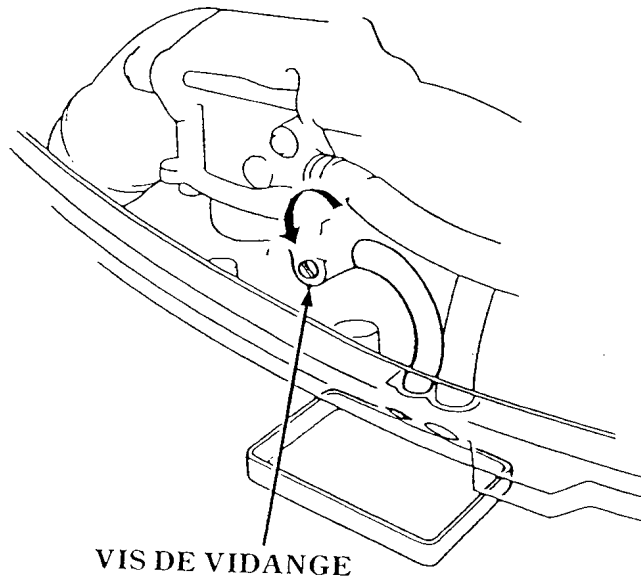
- * Arrêt immédiat du moteur.
- * Vérifier le niveau, le compléter si besoin.
- * Si l'incident persiste, ne pas se servir du moteur.

6 - L'eau ne sort plus du trou témoin :

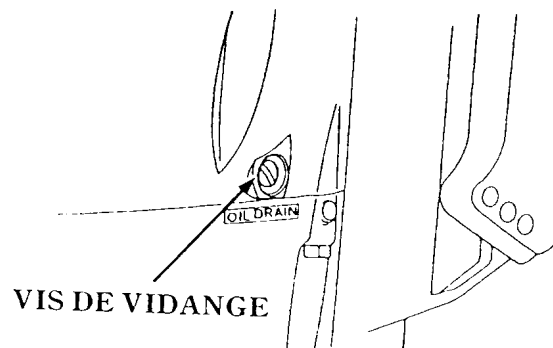
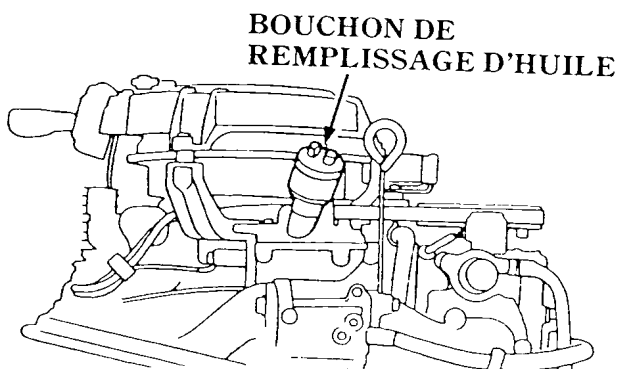
- * Arrêt immédiat du moteur.
- * Remonter le moteur et vérifier le tamis de la crépine.
- * Si l'incident persiste, ne plus se servir du moteur.

7 - Le moteur est tombé à l'eau :

- * Déposer le capot et rincer le moteur à l'eau douce.
- * Enlever la vis de vidange du carburateur, vidanger le contenu et remettre la vis. Appuyez plusieurs fois sur la poire. Revidanger une deuxième fois et le remplir à nouveau.



- * Changer l'huile moteur. S'il y a de l'eau dans l'huile vidangée, refaire une vidange après avoir fait tourner le moteur pendant 1/2 heure au ralenti.
et l'huile du renvoi d'hélice



- * **Enlever obligatoirement l'agrafe du contacteur d'arrêt d'urgence. Bougies toujours enlevées, actionner plusieurs fois le démarreur pour expulser l'eau des cylindres.**
- * **Verser une cuillère à café d'huile moteur dans chaque orifice de bougie et actionner plusieurs fois le démarreur.**
- * **N^ettoyer et chauffer les bougies pour les sécher. Les remonter.**
- * **Si le moteur démarre, le faire tourner au moins 1/2 heure au ralenti.**
- * **En route, n'utiliser que la 1/2 puissance.**

8 - Changement de l'hélice :

- * **Déposer la goupille, l'écrou, la rondelle et l'hélice.**
- * **Remonter l'hélice neuve en procédant dans l'ordre inverse du démontage. Remplacer la goupille par une neuve.**

