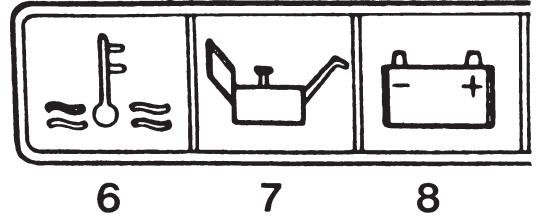
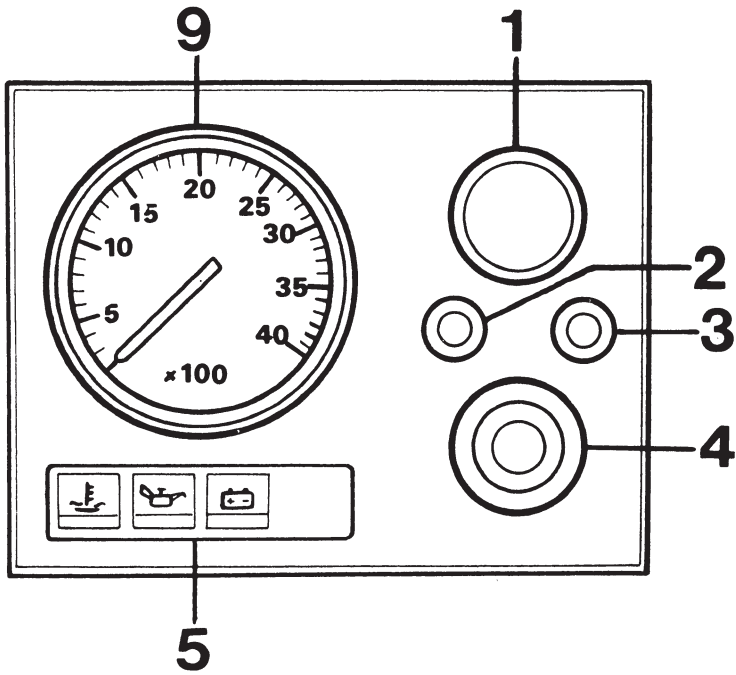


MANUEL D'INSTRUCTIONS

2001, 2002, 2003, 2003T

**VOLVO
PENTA**

Alternative A



Alternative B

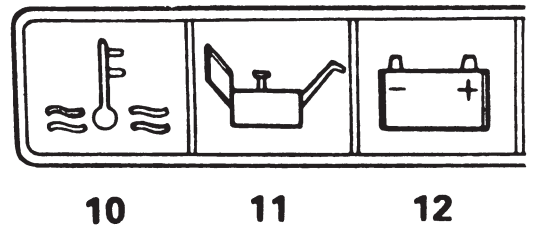
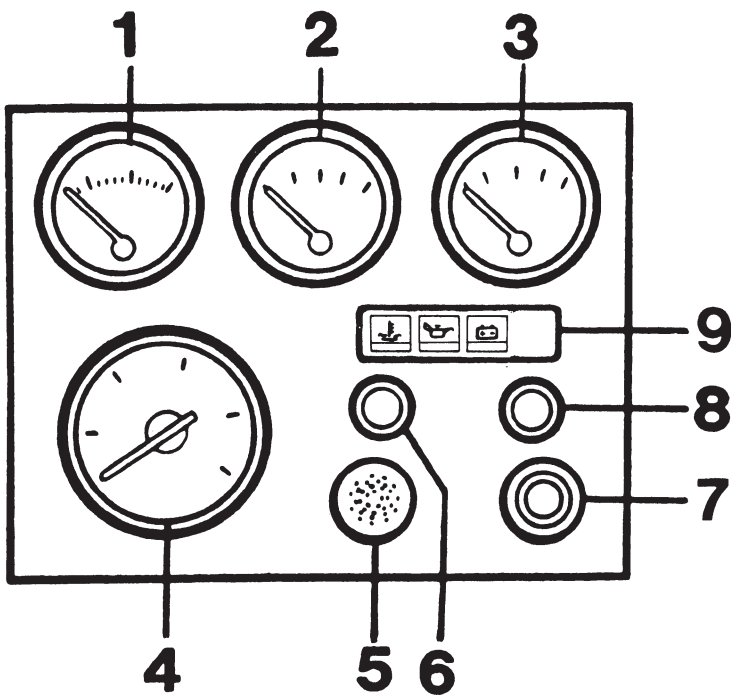


Tableau de bord, alternative A

1. Sonnette d'alarme, "Basse pression d'huile" ou "Température de liquide de refroidissement trop élevée"
2. Test d'alarme
3. Commutateur de la platine
4. Bouton de démarrage
5. Lampes témoin d'avertissement
6. Lampe témoin, haute température de liquide de refroidissement
7. Lampe témoin, basse pression d'huile
8. Lampe témoin, pas de charge
9. Compte-tours

Tableau de bord, alternative B

1. Indicateur de température de liquide de refroidissement (eau douce)
Température normale de 75–90°C
2. Indicateur de pression d'huile
3. Voltmètre
4. Compte-tours avec compteur d'heures de service
5. Sonnette d'alarme, "Basse pression d'huile", "Température trop élevée"
6. Test d'alarme
7. Contacteur d démarrage
8. Interrupteur, éclairage d'instruments
9. Lampes témoin d'avertissement
10. Lampe témoin, haute température
11. Lampe témoin, basse pression d'huile
12. Lampe témoin, pas de charge

Table des matières

Information général	2
Prescriptions concernant la conduite	4
Démarrage	4
Conduite	6
Après la conduite	7
Plan de contrôle et de service	8
Contrôle journalier avant le démarrage	8
Contrôle tous les quinze jours	8
Contrôle toutes les 100 heures de marche	9
Montée à terre mise à l'eau	11
Plan de dépannage	15
Identification du moteur	16
Caractéristiques techniques	18
Schéma électrique	19

Importante

Les chiffres avant le texte renvoient aux figures au bas de la page.

INFORMATION IMPORTANTE

Arrêtez le moteur avant d'ouvrir le compartiment moteur. Un moteur en marche possède des pièces tournant rapidement et pouvant être dangereuses. Pensez au risque d'incendie. Tout carburant est facilement inflammable.

Le système de refroidissement est plein de liquide. Videz celui-ci en cas de risque de gel. Notez que dans certains cas, un phénomène de suction peut se produire lors de la vidange du système d'eau de mer. Fermez tous les robinets de vidange lorsque le bateau n'est pas sous surveillance constante. Une vidange mal effectuée peut entraîner le remplissage d'eau du bateau qui peut couler.

AVANT-PROPOS

Ce manuel d'instructions renferme un grand nombre de renseignements et conseils précieux dont le but est de vous permettre d'utiliser et entretenir votre moteur Volvo Penta et ses accessoires de la meilleure manière possible.

Assurez-vous que ce manuel d'instructions correspond bien à votre moteur.

Tous les renseignements, toutes les illustrations et toutes les spécifications de ce manuel s'appuient sur les fiches techniques de produit les plus récentes disponibles à la date de la mise sous presse de cet ouvrage. Toutefois, Volvo Penta se réserve tous droits de modification des produits sans avis préalable et sans que cela ne l'engage à apporter les mêmes modifications à des produits déjà vendus ou fabriqués; de même que tous les droits d'interruption de la production d'un modèle quelconque. Tous les modèles, équipements standard et accessoires ne sont pas accessibles dans tous les pays. Veuillez lire ce manuel d'instructions avec attention avant de commencer à utiliser votre moteur : n'attendez pas qu'un problème vous y force.

GARANTIE

Un Certificat de garantie et de service est remis avec chaque moteur. Il comporte les termes de garantie en vigueur et la carter de rapport.

CARTE DE GARANTIE

La carte de garantie doit toujours être bien remplie et renvoyée par le concessionnaire. Assurez-vous que cette mesure a bien été prise car la garantie peut vous être refusée si la validité ne peut pas être confirmée.

SERVICE VOLVO PENTA

Volvo Penta a mis sur pied un important réseau de service après-vente. Les concessionnaires et ateliers de service Volvo Penta disposent d'un personnel hautement qualifié, d'un outillage spécial, d'appareils d'essai perfectionnés et de grands stocks de pièces de rechange ; le tout, pour vous assurer un service de première qualité. Pour toute demande de service ou commande de pièces de rechange, veuillez toujours indiquer la désignation de type complète du moteur et son numéro de fabrication. Vous trouverez ces renseignements sur la plaque-type du moteur.

AB Volvo Penta Information technique

AVERTISSEMENTS

Les symboles d'avertissement suivants se rencontrent dans le manuel :



Attention : Le non-respect des instructions fait courir un risque de dommages corporels et matériels, ainsi que de fonctionnement défectueux.

INFORMATIONS GENERALES

Informations importantes pour le fonctionnement de votre moteur :

CARBURANT

Utiliser du carburant diesel de qualité "Autodiesel". L'utilisation d'un carburant de moins bonne qualité peut entraîner des pannes.

HUILE MOTEUR

N'utiliser que de l'huile de qualité CD (DS) selon le système API : L'huile Volvo Penta pour les moteurs diesel satisfait aux exigences de qualité nommées et il est de votre avantage de l'utiliser. Voir "Caractéristiques techniques" concernant la viscosité.

RODAGE

Un moteur marin neuf demande un rodage attentif durant les premières 20 heures de service. Faire tourner le moteur normalement mais ne pas le charger au maximum durant cette période. Une conduite à vide anormale avec un moteur chargé doit être évitée. Une consommation d'huile plus grande durant cette période est normale. Vérifier donc le niveau d'huile plus souvent durant la période de rodage.

ZONE PLEIN REGIME

Il est parfois difficile, lors du choix d'hélice, de trouver une dimension qui, sous charges et conditions climatiques différentes, donnera toujours le régime maxi recommandé.

Cependant, il peut être avantageux, sur certains types de bateaux, d'adopter un plein régime moins élevé que le régime maxi recommandé. Les avantages sont une moindre consommation de carburant, un niveau sonore moins élevé, moins de vibrations, un meilleur rendement d'hélice, etc C'est pour cette raison que nous recommandons une "zone plein régime".

Zone plein régime 2800–3200 tr/mn.

Régime recommande pour la charge de la batterie : 1300–1500 tr/min.

EQUIPEMENT DE SECURITE

Peu importe s'il est destiné à de longues croisières ou de courtes promenades, le bateau devra toujours contenir l'équipement de sécurité suivant – qui peut évidemment être complété à volonté. Contrôler régulièrement que l'équipement de sécurité se trouve bien à bord et qu'il est en bon état de marche.

GILETS DE SAUVETAGE de marque homologuée pour tous les passagers.

EXTINCTEUR homologué, au moins un et d'accès facile.

FUSEES DE DETRESSE et allumettes dans un emballage étanche.

BOITE DE PREMIERS SECOURS.

OUTILLAGE adapté à l'équipement de bord.

KIT DE PIECES DE RECHANGE comprenant, entre autres, une turbine de pompe, des pièces de moteur, etc

ANCRE avec cordage.

REFLECTEUR RADAR.

RADIO pour l'écoute des rapports météo.

COMPAS avec déviation.

GAFFE ET PAGAIES.

SIRENE DE BROUILLARD ET SIFFLET.

ANCRE FLOTTANTE.

TORCHE ELECTRIQUE.

HELICE DE SECOURS ET OUTILLAGE DE DEPOSE/POSE.

PREPARATIFS AVANT LE DEPART

Avant de **démarrer** le moteur, contrôler ce qui suit :

Absence de **FUITES DE CARBURANT.**

Absence de **FUITES D'EAU** de la coque ou du moteur.

Absence de **FUITES D'HUILE.**

Absence d'**ODEUR DE GAZ** (butane par ex.) au fond du bateau et partout ailleurs.

NIVEAU D'HUILE correct, moteur et transmission.

NIVEAU D'EAU correct, vase d'expansion du système d'eau douce.

CARTES MARINES correspondant à l'itinéraire envisagé présentes à bord.

CARBURANT en quantité nécessaire pour le trajet envisagé.

Avant le plein, contrôler qu'il n'y a aucune flamme nue à bord (celle de la cuisinette, par ex.). Ventiler le bateau et mettre le ventilateur du compartiment moteur en marche avant de démarrer le moteur. Ne pas trop remplir le réservoir.

Si certains des passagers sont à bord pour la première fois, il faudra les instruire quant à la manœuvre du bateau et leur indiquer les endroits où sont gardés les gilets de sauvetage et l'extincteur. Les instruire également quant au maniement de l'équipement de sécurité à bord. Si quelque incident imprévu devait se produire pendant la croisière, il est souvent trop tard de les informer en ce moment.

DEMARRAGE DU MOTEUR

- 1** Mettre la batterie en circuit à l'aide du coupe-batterie. Mettre le ventilateur du compartiment moteur en marche (si un tel existe) et le laisser tourner pendant quelques minutes avant le démarrage du moteur.
- 2** S'assurer que le robinet d'arrivée de carburant et la vanne d'arrivée d'eau sont ouverts. Vider l'eau pouvant se trouver dans le bateau à l'aide de la pompe.
- 3** Débrayer le levier des gaz du sélecteur de marche en procédant comme suit : Enfoncer le bouton de débrayage (1) avec le sélecteur de marche au point mort et pousser le levier légèrement vers l'avant. Relâcher le bouton. Maintenant seul le régime du moteur est influencé.
- 4** Démarrage à froid: Débrayer le levier de commande comme Indiqué ci-dessus et le mettre en position maxi. Retirer et enfoncer la commande d'arrêt moteur.

TABLEAU DE BORD ALTERNATIVE A

- 5** Presser le bouton "3" d'alimentation en courant de la platine d'instruments (lampes témoin pour température huile et charge en fonction). Presser ensuite le bouton de démarrage et le maintenir ainsi jusqu'au démarrage du moteur.
- 6** Vérifier immédiatement après le démarrage que les lampes témoin s'éteignent. Si ces deux lampes luisent simultanément, cela signifie que l'alternateur ne charge pas.
- 7** Arrêter le moteur si une sonnerie d'alarme retentit ou si des témoins s'allument.

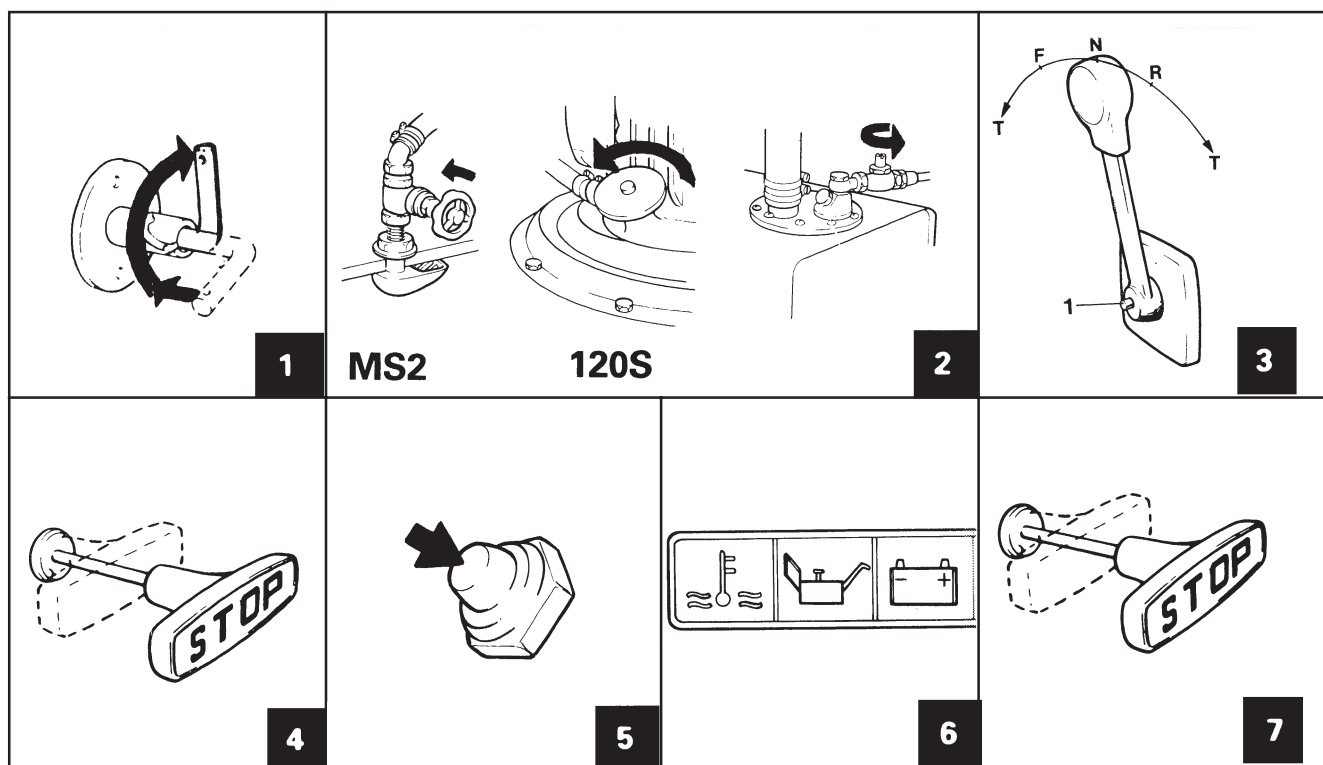


TABLEAU DE BORD ALTERNATIVE B

8 Tourner la clé en position "1". Les témoins de température et de pression d'huile s'allument.

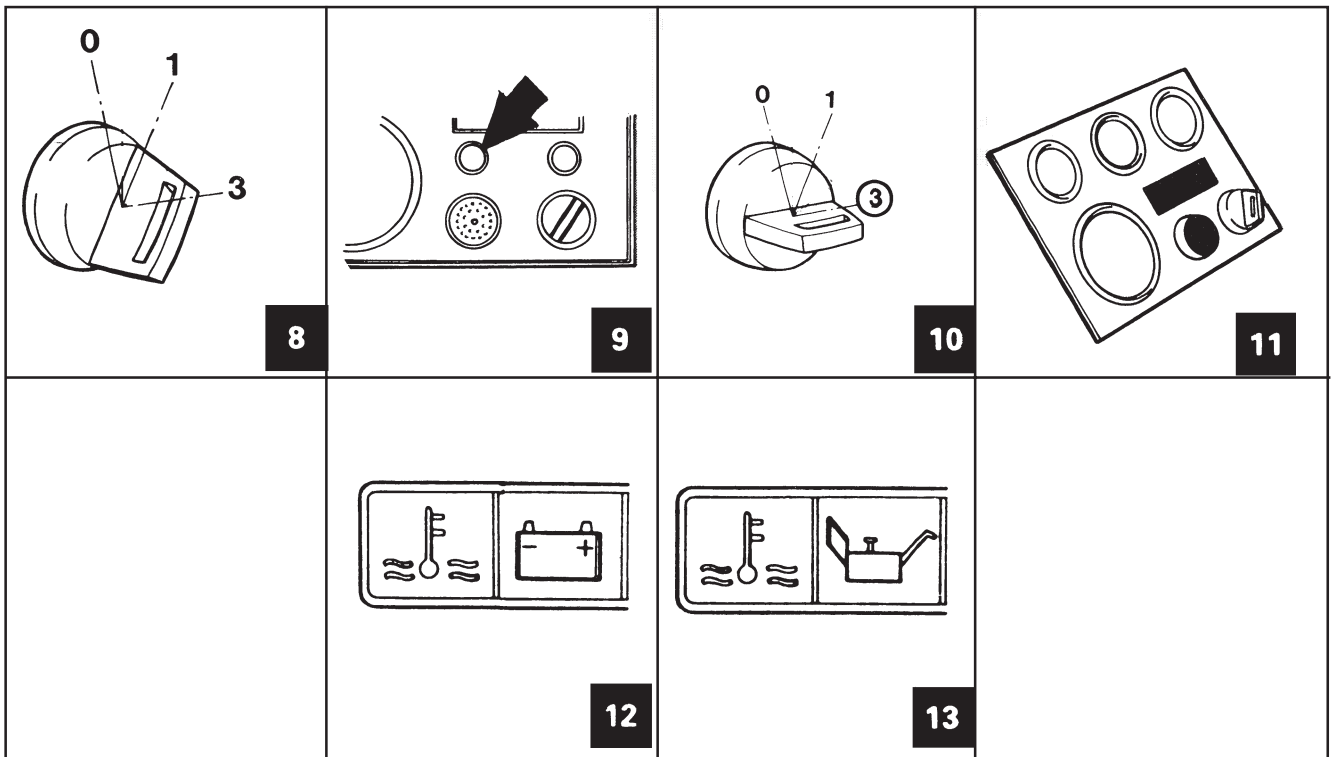
9 Enfoncer le bouton de test d'alarme.

10 Tourner la clé en position "3". La ramener en position "1" après démarrage. Commencer en position "0" au redémarrage.

11 S'assurer dès le démarrage que l'indicateur de pression d'huile et le voltmètre sont à des valeurs normales ainsi que l'alarme ne se fait pas entendre. Si des valeurs anormales apparaissent ou si l'alarme retentit, arrêter le moteur immédiatement et rechercher la ou les raisons de ces indications.

12 Témoins du thermomètre et de l'ampèremètre allumés (pas d'alarme acoustique) : pas de charge.

13 Témoin du thermomètre ou de pression d'huile allumée et alarme acoustique: température trop élevée ou pression d'huile trop basse. En chercher la cause.



CONDUITE

14 Le levier unique combine les fonctions de réglage du régime et du sens de la marche.

F = marche avant

R = marche arrière

N = point mort

T = augmentation du régime moteur



AVERTISSEMENT ! Ne changer jamais le sens de la marche avant d'avoir laissé le moteur descendre au régime de ralenti.

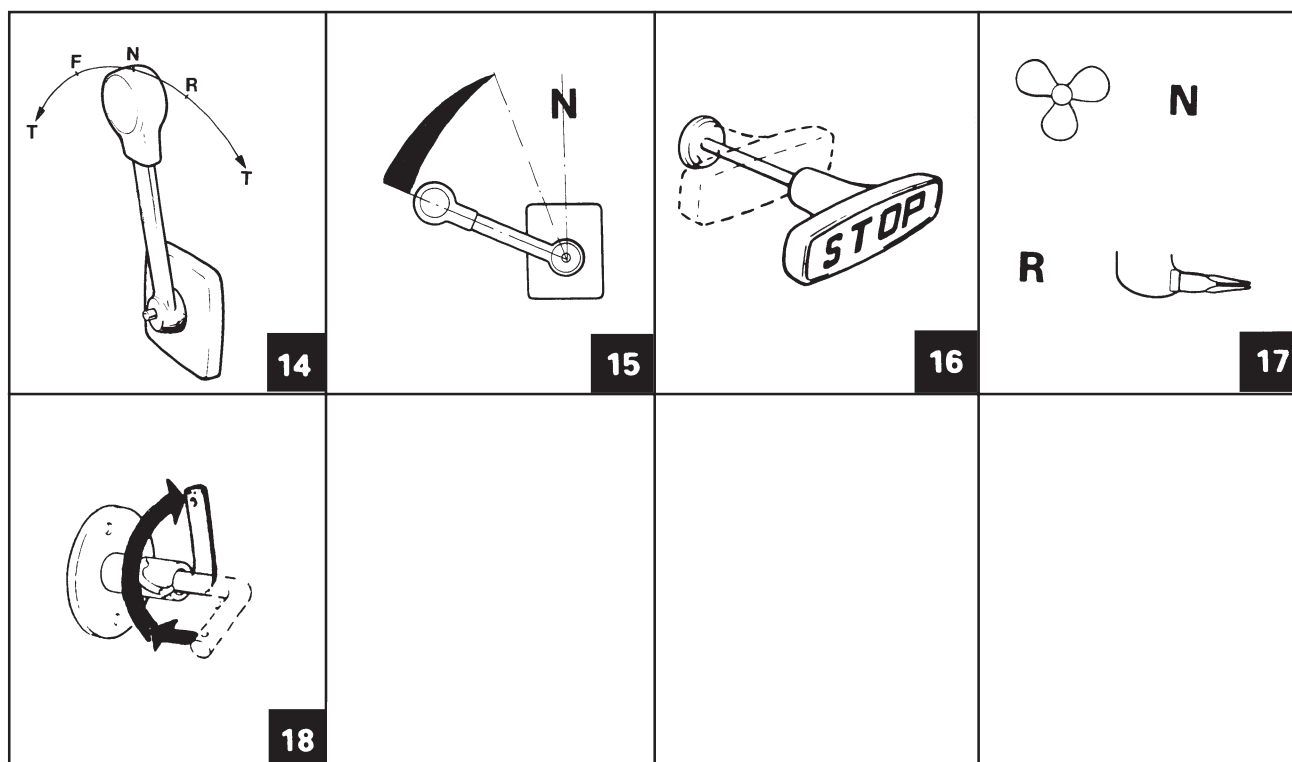
15 Pour une utilisation économique éviter de conduire au régime maximum pendant de longues périodes.

16 Arrêter le moteur immédiatement si l'alarme se fait entendre ou un témoin s'allume.

17 Sous voiles, le sélecteur doit être au point mort si vous avez une hélice fixe. Si vous êtes équipé d'une hélice repliable, mettre le levier en marche arrière. En grande croisière, marcher au moteur environ 5 minutes toutes les 10 heures.

18 Remarque : ne pas ouvrir le coupe-batterie avant l'arrêt complet du moteur.

IMPORTANT POUR LE TURBO : Ne pas emballer le moteur dès le démarrage. L'huile froide est visqueuse. Elle n'atteint pas immédiatement toutes les pièces à lubrifier.



APRES LA MARCHE AU MOTEUR

19

Laisser le moteur tourner au ralenti, le sélecteur de marche au point mort, pendant une minute ou deux.

20

Arrêter le moteur en tirant sur la commande d'arrêt, lorsque le moteur tourne au ralenti.

Platine instruments – alternative A

Déconnecter l'alimentation en courant de la platine.



AVERTISSEMENT !

Ne laisser jamais le panneau d'instrument modèle A, sous tension lorsque le moteur ne tourne pas. Couper toujours le courant avec l'interrupteur sur le tableau de bord pour éviter un démarrage involontaire en appuyant sur le bouton de démarrage.

Platine instruments – alternative B

Placer la clé de contact en position 0.

21

Ouvrir le coupe-batterie. NB! Ne jamais ouvrir le coupe-batterie avant l'arrêt complet du moteur. Fermer les vannes d'eau et de carburant si l'arrêt doit être prolongé.

RISQUE DE GEL

22

Si le moteur est à refroidissement par circuit d'eau douce, s'assurer qu'il contient un mélange de 50 % d'eau et 50 % de glycol. Dans le cas contraire, vidanger le circuit.

Utiliser le liquide antigel recommandé par Volvo type 90.

VIDANGE DU CIRCUIT D'EAU DOUCE

Ouvrir le robinet sur le côté du bloc moteur (4).

VIDANGE DU CIRCUIT DIRECT

Desserrer le couvercle de la pompe à eau de mer (1).

Déposer la durit côté inverseur (2).

Ouvrir le robinet situé sur la conduite (3). (Déposer la conduite sur les moteurs sans robinet.)

Fermer les robinets, resserrer le couvercle de la pompe avant de quitter le bateau.

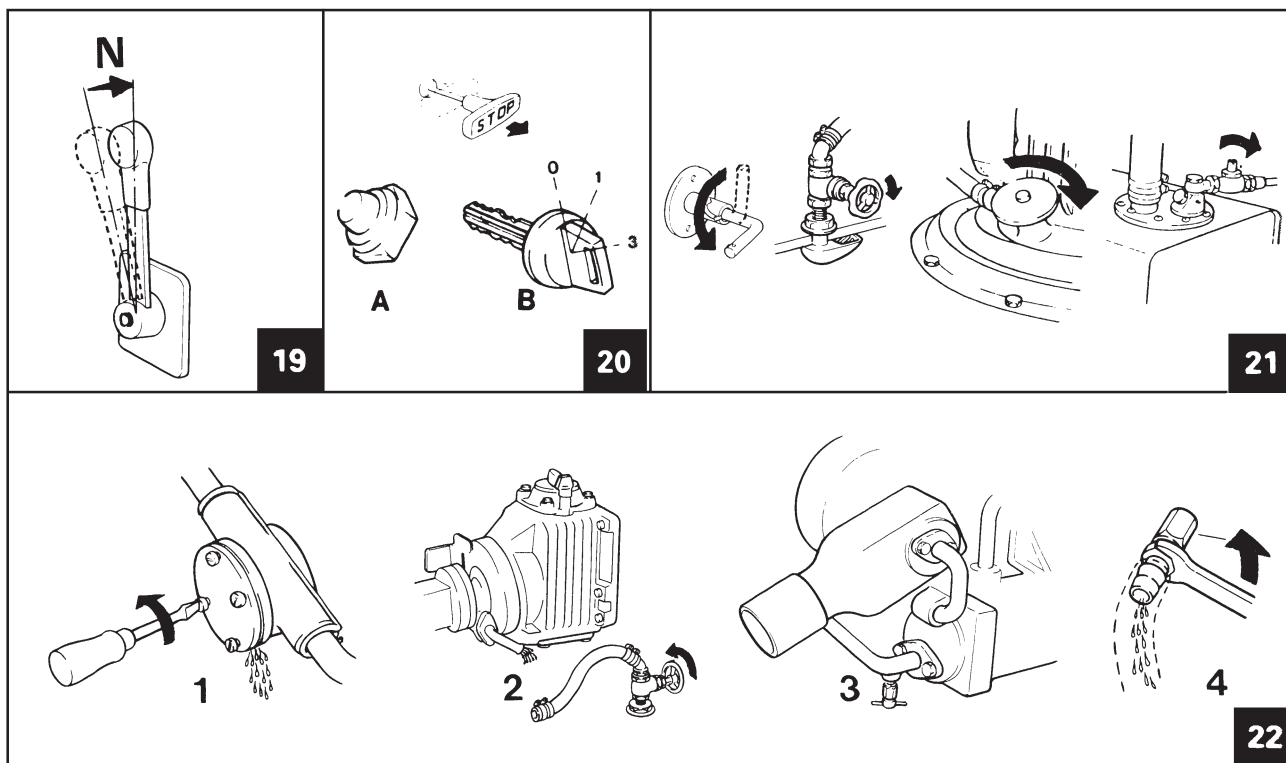
VIDANGE MOTEUR A CIRCUIT DIRECT

Desserrer le couvercle de la pompe à eau de mer (1).

Déposer la durit côté inverseur (2).

Ouvrir le robinet sur le côté du bloc moteur (4).

Fermer les robinets, resserrer le couvercle de la pompe avant de quitter le bateau.



CONTRÔLE QUOTIDIEN AVANT LE DEMARRAGE

NIVEAU D'HUILE MOTEUR.

23

S'assurer avant le premier démarrage de la journée que le niveau d'huile se situe bien entre le mini et le maxi de la jauge, ainsi que le niveau d'huile est suffisant pour le déplacement envisagé.

Remettre de l'huile si nécessaire. Voir "Caractéristiques techniques" au sujet du choix de l'huile.

NIVEAU DU LIQUIDE DE REFROIDISSEMENT DANS LE VASE D'EXPANSION (ne concerne que les moteurs à refroidissement en circuit fermé)

24

Avant le premier démarrage de la journée, s'assurer que le niveau du liquide de refroidissement est entre les repères MINI et MAXI. Au besoin, faire le plein à l'eau douce ou avec du mélange eau-antigel. En cas de risque de gel, le circuit d'eau douce doit contenir de l'antigel. Sinon, drainer le circuit de refroidissement. Concernant le drainage du circuit d'eau de mer voir "Après la marche au moteur".

2003T

Le turbo doit être purgé si le circuit de refroidissement a été vide ou à la mise en marche d'un moteur neuf. Mettre le moteur en marche, dévisser la vis et laisser tourner le moteur jusqu'à disparition de bulles d'air. Serrer la vis. (Les versions récentes sont équipées d'un robinet de purge).

CONTRÔLER TOUTES LES DEUX SEMAINES

NIVEAU D'HUILE DE L'INVERSEUR OU DE L'EMBASE.

25

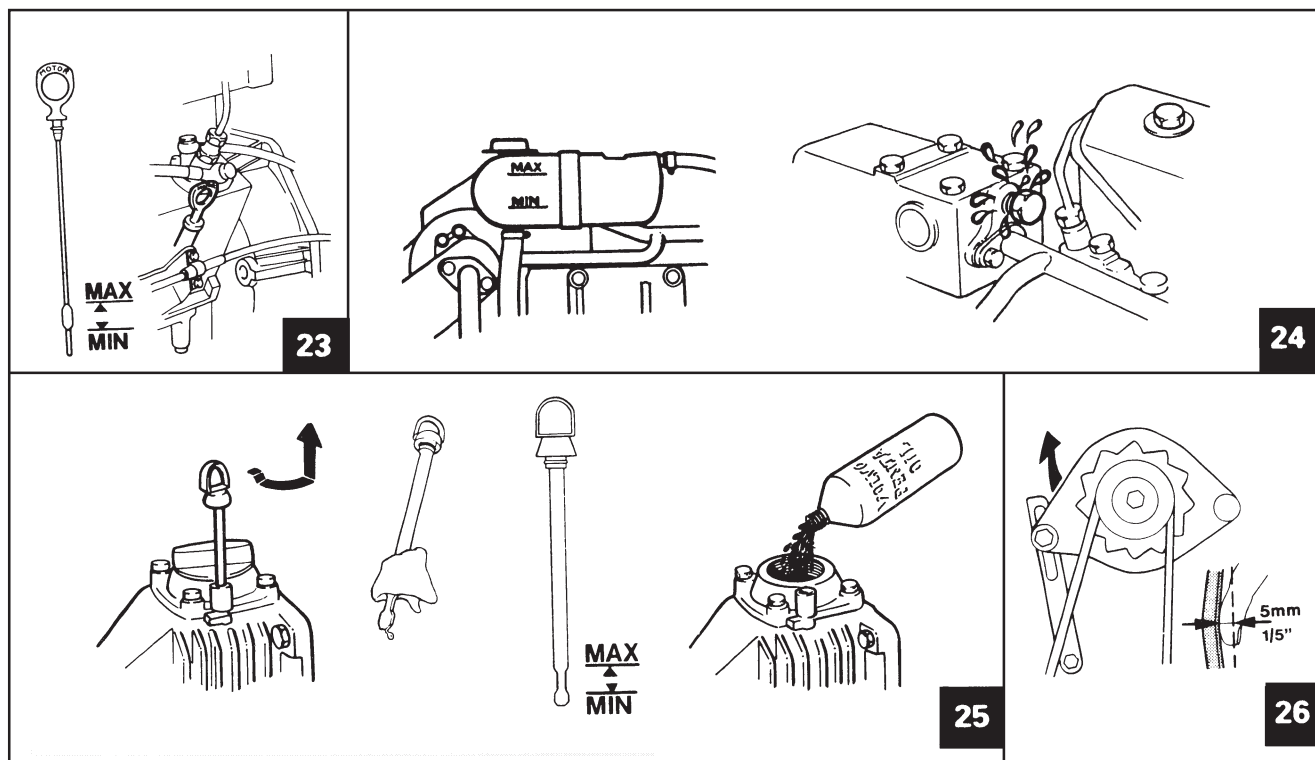
S'assurer que le niveau est bien entre les repères. Remettre de l'huile au besoin. Ne pas dépasser le repère maxi. Pour le choix de l'huile voir "Caractéristiques techniques".

TENSION DE LA COURROIE

26

La tension correcte de la courroie est une condition nécessaire à l'obtention de la charge maximale de l'alternateur. La tension de la courroie doit permettre l'obtention d'une flèche de 5 mm à la pression du pouce.

Tendre la courroie après avoir desserré les vis de fixation de l'alternateur. Remplacer la courroie si elle montre des fissures ou autres signes d'usure évidents.



NIVEAU DE L'ELECTROLYTE

27

Le niveau de l'électrolyte doit dépasser les éléments de la batterie de 5 à 10 mm. En cas de besoin, faire le niveau avec de l'eau distillée.

! ATTENTION ! Observer la plus grande prudence, l'électrolyte étant corrosif et le gaz contenu dans la batterie, explosif.

MESURES A PRENDRE TOUTES LES 100 HEURES DE MARCHÉ OU AU MOINS UNE FOIS PAR SAISON

VIDANGE D'HUILE MOTEUR

28

Amener le moteur à sa température de fonctionnement. Aspirer l'huile par le trou de la jauge. Faire le niveau d'huile. Voir "Caractéristiques techniques" pour le choix de l'huile.

NB : Changer le filtre à huile une vidange sur deux.

Filtre à huile

29

Remplacer le filtre à huile la première fois après 20 heures de marche, ensuite une vidange sur deux.

Dévisser et jeter le filtre à huile.

Enduire d'huile le joint du filtre neuf, s'assurer de la propreté de la surface de contact sur le bloc moteur et visser le filtre à la main de façon à amener le joint simplement au contact du bloc. Visser le filtre d'un **demi-tour supplémentaire seulement**.

NB : N'utiliser que les filtres Volvo Penta d'origine.

Mettre le moteur en marche, le laisser tourner au ralenti et s'assurer que le témoin de pression d'huile s'éteint. Vérifier le niveau d'huile et l'absence de fuite autour du filtre.

NETTOYAGE DU SILENCIEUX D'ADMISSION

30

Le silencieux d'aspiration devra être nettoyé une fois par saison. Déposer le silencieux d'aspiration, le laver dans de l'essence minérale et bien le rincer. Remonter le silencieux d'aspiration. Sur les 2003T, le silencieux d'aspiration devra être remplacé par un neuf toutes les deux saisons au lieu d'être nettoyé.

Vidange de l'huile de transmission

(Toutes les 400 heures ou au moins une fois par saison.)

31

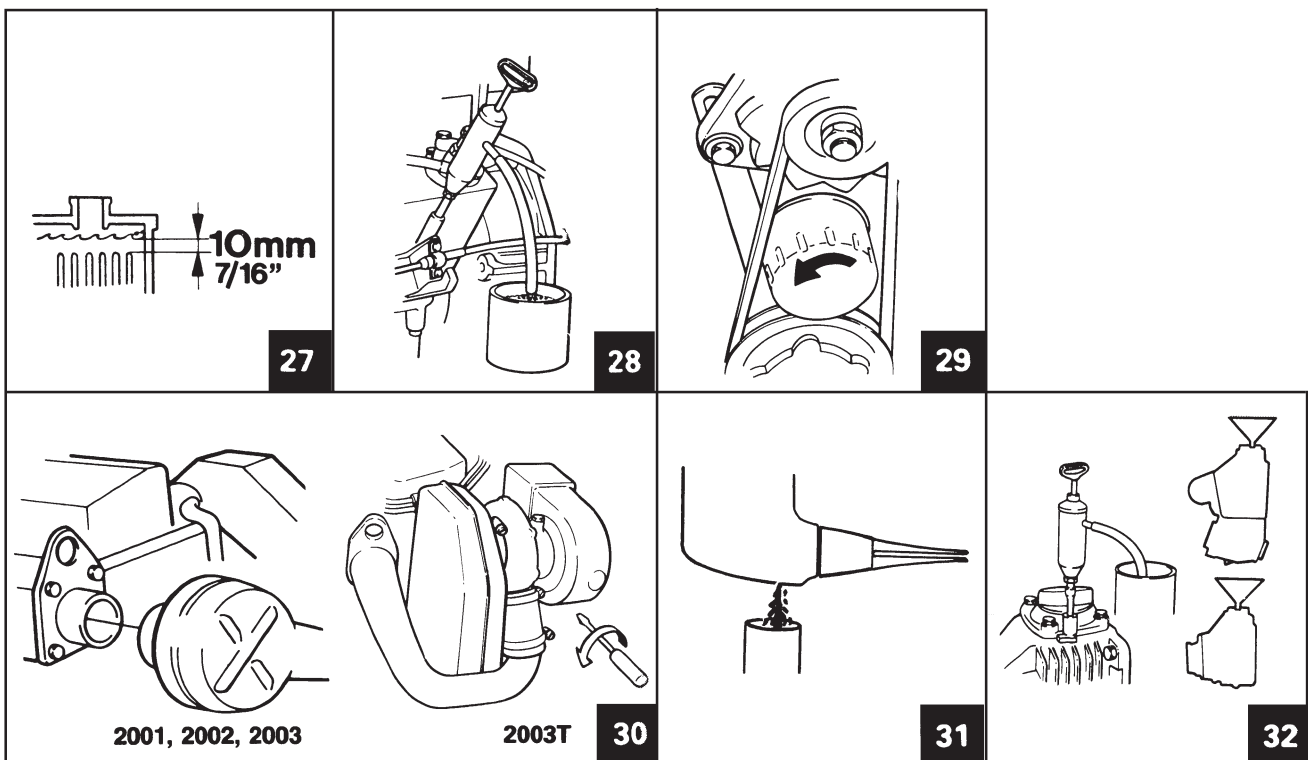
Sortir la jauge. Enlever le bouchon situé sous le carter de transmission et laisser l'huile s'écouler. Remettre le bouchon et faire le plein d'huile. Le niveau d'huile doit être entre les deux repères de la jauge.

NB : ne pas dépasser le niveau supérieur. Consulter les "Caractéristiques techniques" pour le choix de l'huile.

Vidange de l'huile de transmission.

32

(Toutes les 400 heures ou au moins une fois par saison.)



Utiliser la pompe de vidange et aspirer l'huile du trou de la jague d'huile. L'inverseur devra être rempli à travers l'orifice de remplissage de manière à ce que le niveau soit situé entre les deux repères sur la jague.

NB : ne pas dépasser le niveau supérieur. Consulter « 2 Caractéristiques techniques » pour le choix de l'huile.

CONTRÔLE ET REMPLACEMENT DE LA TURBINE DE POMPE A EAU

33

La turbine de pompe à eau peut être endommagée par exemple en cas de fonctionnement à sec. Fermer la vanne d'alimentation en eau. Déposer le couvercle de la pompe à eau. Inspecter la turbine. La remplacer si elle est endommagée. Extraire la turbine en s'aidant d'une pince multiprise. Monter la turbine neuve. Remonter le couvercle avec un joint neuf. Ouvrir la vanne d'alimentation en eau.



ATTENTION : Se méfier des voies d'eau.

CONTRÔLE DU JEU AUX CULBUTEURS

34

Le contrôle et le réglage du jeu aux culbuteurs doit être effectué par un atelier agréé. Voir « Soupapes, Caractéristiques techniques ».

DEMARREUR ET ALTERNATEUR

35

Confier tous les travaux à effectuer sur ces deux composants à un atelier agréé. Inspection et contrôle doivent être effectués lors de la révision du moteur.

CONTRÔLE DU SYSTEME DE RE-FROIDISSEMENT

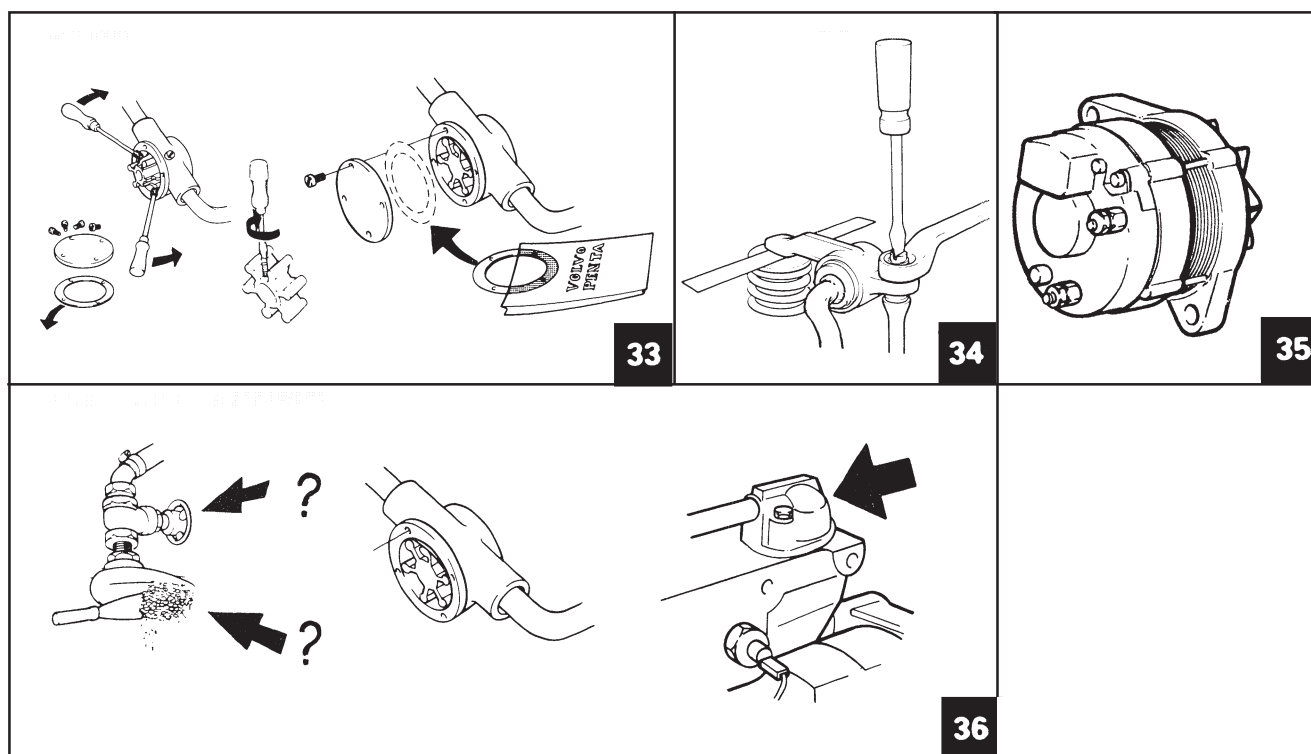
36

Le système de refroidissement fonctionne normalement tant que le témoin "Temp" reste éteint. Une température trop élevée (témoin "Temp" allumé) peut avoir les causes suivantes:

- prise d'eau obstruée
- turbine de pompe à eau défectueuse
- thermostat ou prise de température défectueux.



Attention ! Se méfier des voies d'eau lors de tous travaux sur le système de refroidissement.



VALVE DEPRESSION

37

La valve à dépression doit être démontée au moins une fois par an pour fonctionner de manière satisfaisante.

Déposer la valve complète de la cloison. Enlever le couvercle et la membrane et essuyer les dépôts éventuels. Remplacer la membrane si elle est déformée.

LE REMONTAGE DOIT ETRE EFFECTUE AVEC LA VALVE BAS EN HAUT

Déposer la membrane dans le couvercle. S'assurer que la membrane est bien en place. Elle ne doit pas être pincée par le joint. Mettre le joint en place et visser le couvercle.

NB : Le couple de serrage est 2Nm (0,2m.Kg). Un couvercle trop serré empêchera le fonctionnement de la valve.

REPLACEMENT DE FUSIBLE

38

Le circuit électrique est équipé d'une boîte à fusibles, située au-dessus du boîtier électrique. Le fusible ouvre le système électrique en cas de surcharge. Refermer le circuit en transférant le branchement à la prise d'à côté.

MESURES A PRENDRE LORS DE LA MISE A L'EAU ET DE LA MISE AU SEC

HIVERNAGE

Si le bateau est laissé dans l'eau, faire tourner le moteur et l'amener à sa température de fonctionnement au moins toutes les deux semaines. Si le bateau ne doit pas être utilisé pendant une période dépassant un mois, faire le traitement d'hivernage.

HIVERNAGE MOTEUR

Avant ce traitement, faire tester le moteur et son équipement par un atelier Volvo Penta agréé. Si d'autres mesures s'avèrent nécessaires, les faire exécuter à cette occasion.

Méthode à suivre pour l'hivernage (bateau à l'eau).

39

Faire tourner le moteur au ralenti accéléré pendant quelques minutes.

Arrêter le moteur.

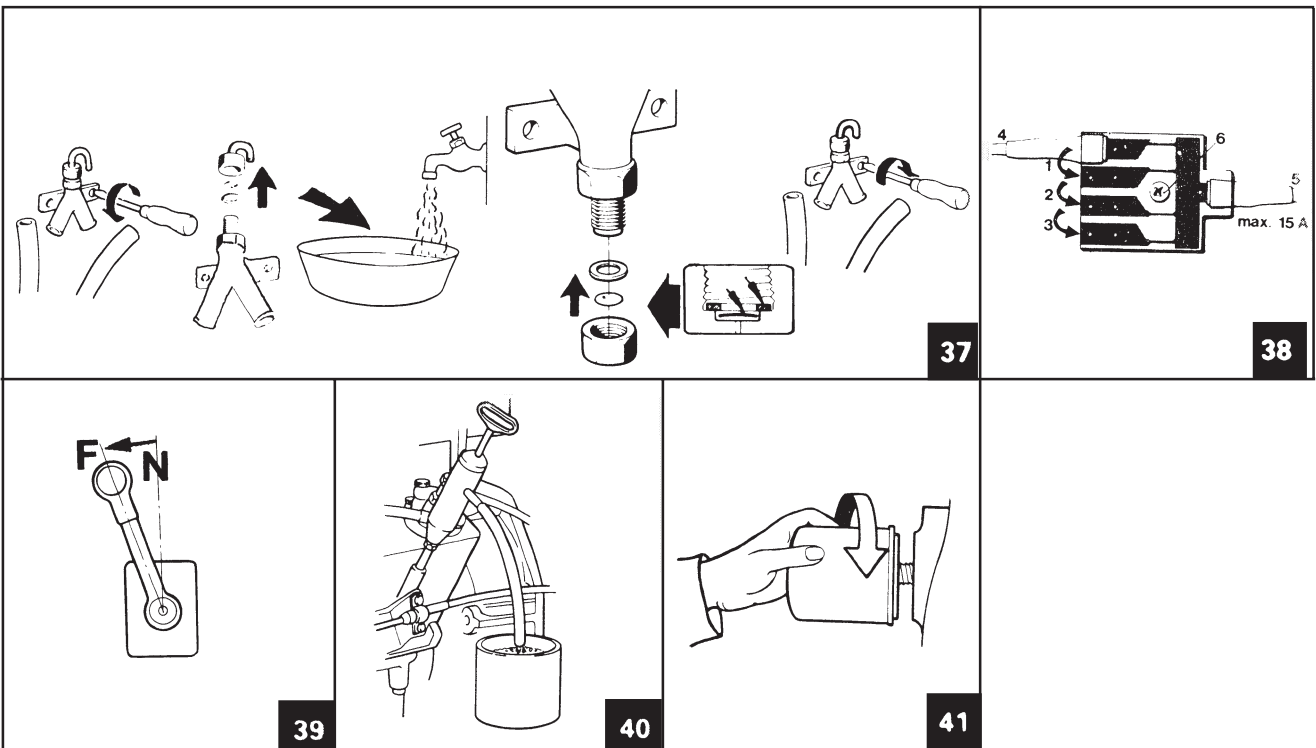
40

Aspirer toute l'huile du moteur et de l'inverseur. Utiliser la pompe aspirante à huile.

41

Remplacer le filtre à huile. Dans le cas de l'embase "S", la vidanger lors de la mise à sec du bateau. Faire le niveau du moteur et de l'inverseur avec de l'huile Volvo Penta, pourvue de propriétés anti-corrosives. Le moteur est ainsi prêt à fonctionner avec cette huile jusqu'à la saison prochaine.

Si l'hivernage doit couvrir une période dépassant une mise à sec normale, utiliser une huile spéciale. Dans ce cas, changer le filtre à huile à la mise à l'eau.



42

Changer le filtre à carburant.

PURGE DU SYSTEME D'ALIMENTATION

43

Dévisser la vis de purge située sur le filtre à carburant d'environ 4 tours. Eviter de renverser du carburant.

44

Pomper avec la pompe manuelle jusqu'à ce que le carburant sortant ne contienne plus de bulles d'air. Revisser la vis de purge.

La pompe d'injection est automatiquement purgée lorsque le moteur est mis en marche.

Méthode d'hivernage conseillée.
(Bateau à terre).

MOTEUR REFROIDI A L'EAU DOUCE

45

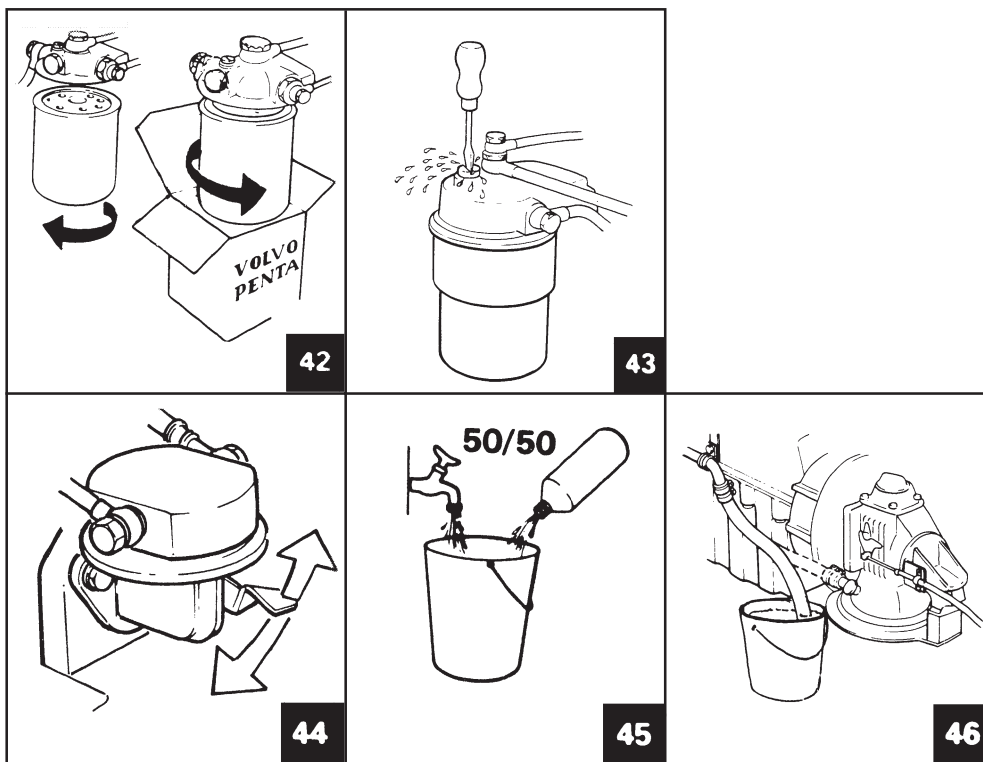
Si le circuit de refroidissement contient déjà de l'antigel à l'éthylène-glycol, contrôler la protection antigel. Si le circuit de refroidissement ne contient que de l'eau douce, drainer le circuit et le remplir d'un mélange moitié eau/moitié glycol anti-corrosion.

MOTEUR REFROIDI A L'EAU DOUCE

Système d'eau de mer

46

Préparer un mélange moitié eau douce/moitié glycol anti-corrosion. Enfoncer le tuyau dans le mélange. Se munir d'un seau, par exemple, pour récupérer le mélange après son passage dans le moteur. Démarrer le moteur et le laisser tourner au ralenti jusqu'à épuisement du mélange. Attention, le rotor de pompe à eau ne supporte pas de tourner à sec.



MOTEUR REFROIDI A L'EAU DE MER

47 Drainer l'eau de refroidissement. Déposer le dessus du boîtier du thermostat et sortir ce dernier. Remonter le dessus du boîtier, le joint remis en place.

48 Préparer un mélange moitié eau douce/moitié glycol anti-corrosion. Débrancher le tuyau côté aspiration de la pompe à eau (moteurs à embase "S") et y brancher un tuyau suffisamment long pour toucher le fond d'un seau. Pour les moteurs à inverseur, brancher le tuyau côté aspiration de l'inverseur.

Mettre le moteur en marche et le laisser tourner au ralenti jusqu'à ce que le seau soit vide. Arrêter le moteur immédiatement, car la pompe à eau ne supporte pas de tourner à sec.

Le mélange au glycol peut être laissé dans le moteur.

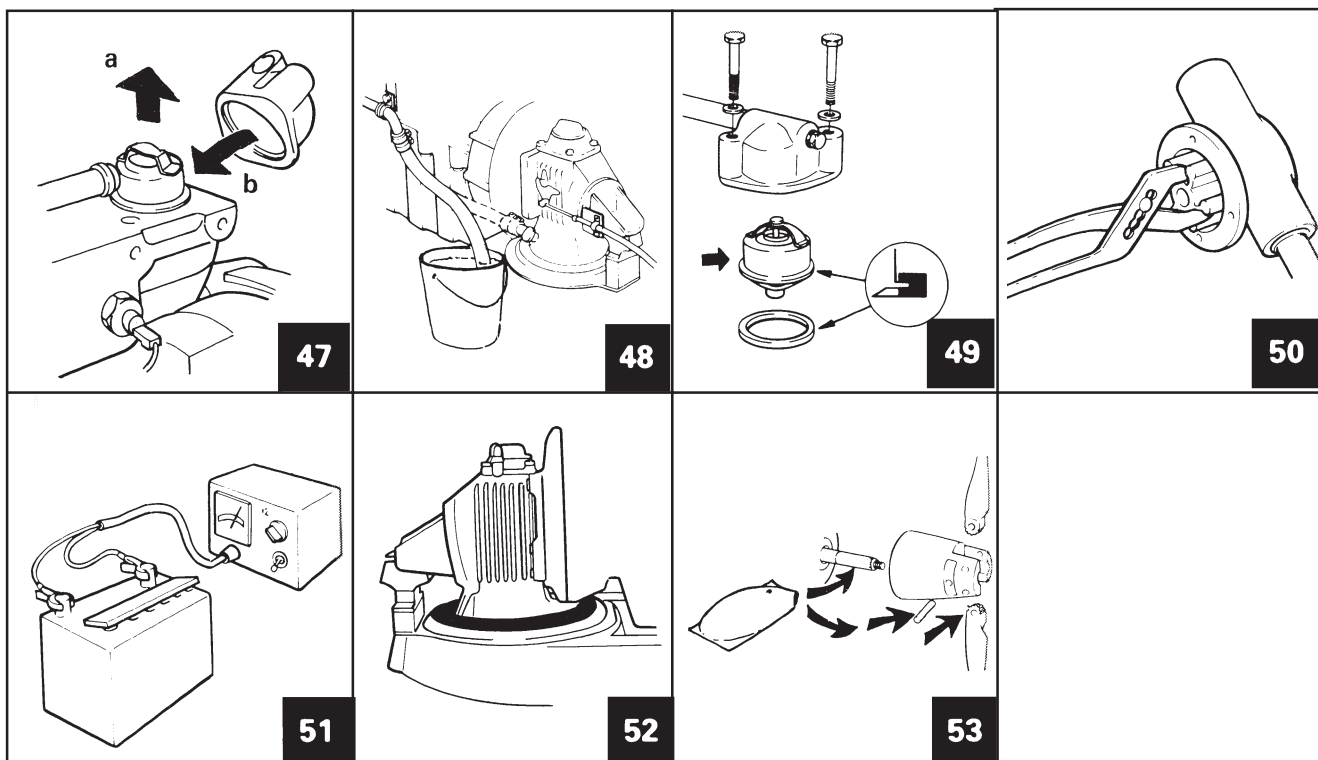
49 Remonter le thermostat. Utiliser un joint neuf. Rebrancher le tuyau à la pompe ou à l'inverseur selon le cas. Nettoyer la valve à dépression.

50 Démontez le rotor de la pompe à eau. S'il est en bon état, le rincer à l'eau douce et le conserver dans un sac en plastique pendant que le bateau est à terre. Remplacer le rotor s'il est endommagé ou présente des traces d'usure.

51 Contrôlez l'état de la batterie. La charger et la laisser dans le bateau. Une batterie chargée partiellement peut être détruite par le gel. Protéger tous les branchements électriques avec une huile anti-corrosion. Essuyer la graisse du moteur et repeindre les plaques où la peinture a pu s'écailler.

52 Si le bateau est équipé d'une embase "S", contrôler soigneusement le manchon en caoutchouc. Le manchon doit être remplacé tous les 7 ans. Faire exécuter ce travail par un atelier agréé.

53 Si l'hélice est du type repliable, il est conseillé de l'avoir chez soi pendant l'hiver. Desserrer les vis de fixation des axes des pales et extraire l'arbre de l'hélice. Après l'avoir nettoyé, enduire l'arbre de graisse réf. 828250.



MESURES A PRENDRE LORS DE LA MISE A L'EAU

54

Inspecter et, si nécessaire, remplacer la bague en zinc de l'embase "S" et les anodes en zinc de l'hélice repliable.

Si vous avez une embase "S", il est très important d'utiliser une peinture sous-marine sans cuivre. Une peinture sous-marine au cuivre pourrait entraîner de graves détériorations de l'embase. Noter que la bague en zinc et les anodes au zinc ne doivent pas être peintes.

55

Vérifier que les batteries sont bien chargées.

56

Si le moteur a été hiverné à l'huile moteur Volvo Penta, la lubrification du moteur ne nécessite pas d'autre attention.

Si le moteur contient de l'huile d'hivernage, la remplacer par de l'huile Volvo Penta.

Contrôler le niveau d'huile du moteur et de l'inverseur ou de l'embase "S" avant la mise à l'eau. Resserrer les colliers de durits, inspecter les durits, ouvrir les vannes d'alimentation en eau, le cas échéant celle de l'embase "S".

57

Monter le rotor dans la pompe à eau. Remonter le couvercle avec un joint neuf.

58

Inspecter l'anode en zinc du moteur et la remplacer si nécessaire.

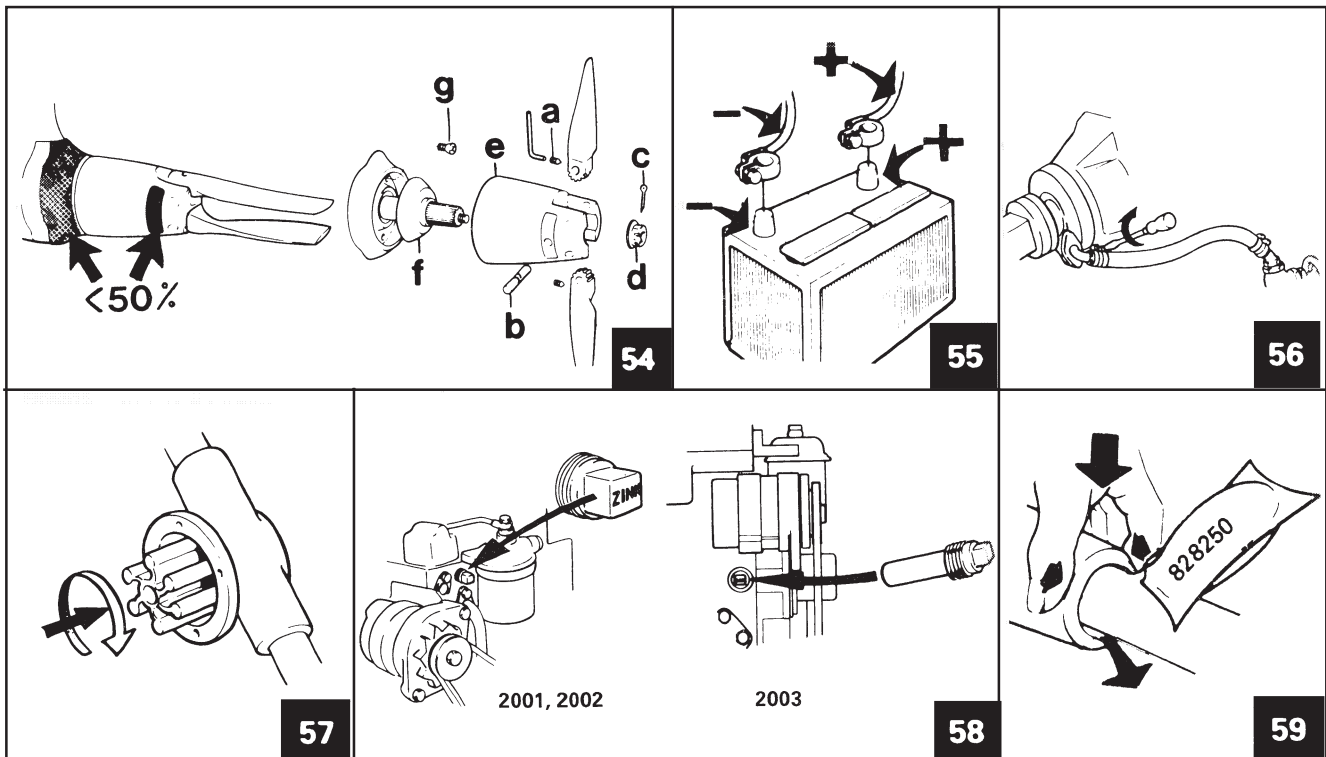
METTRE LE BATEAU A L'EAU

59

1. Si le bateau est équipé d'un joint d'étanchéité de l'arbre d'hélice en caoutchouc, injecter de la graisse avant la mise à l'eau.
2. Purger l'air enfermé dans le joint après la mise à l'eau.



ATTENTION! Remplacer le presse-étoupe après 500 h de marche ou au bout de 5 ans.



DEPISTAGE DES PANNES

Le moteur ne démarre pas (le démarreur ne tourne pas)

S'assurer que la batterie n'est pas déchargée. Mesurer l'acidité de l'électrolyte. S'assurer que les câbles de la batterie et du démarreur sont bien en place. Si la batterie est suffisamment chargée et si un cliquetis se fait entendre dans le solénoïde du démarreur quand on tourne la clé de contact, le démarreur est probablement défectueux. Si le solénoïde reste silencieux quand on tourne la clé de contact, il y a un mauvais contact dans l'antivol ou le câblage électrique de l'antivol est défectueux.

Le moteur ne démarre pas (le démarreur tourne) ou le moteur s'arrête en marche

S'assurer qu'il y a du carburant dans le réservoir et que le robinet d'alimentation en carburant est ouvert. Si un filtre à carburant supplémentaire est installé, il doit y avoir du carburant dans la cuve en verre ou en tôle.

S'assurer que le carburant arrive aux injecteurs en débranchant un tube de son injecteur et faire tourner le moteur avec le démarreur. S'il n'arrive pas de carburant, la cause peut être soit le colmatage du filtre à carburant, soit une panne de la pompe d'alimentation, soit la présence d'air dans le circuit. Remplacer tous les filtres et purger le circuit. S'il n'arrive toujours pas de carburant, la panne vient probablement de la pompe d'alimentation ou de la pompe à injection.

Par contre s'il arrive du carburant, un injecteur peut être défectueux. Remplacer les injecteurs et essayer de mettre le moteur en marche. Si le moteur refuse quand même de démarrer, la panne vient probablement de la pompe à injection. Cette panne doit être réparée par un atelier Volvo Penta.

Le moteur ne tourne pas rond ou vibre de manière anormale

Les malfonctionnements du moteur proviennent dans la plupart des cas de l'alimentation sous forme de saletés, d'eau ou d'air dans le carburant. Pour cette raison, changer tous les filtres et purger le circuit d'alimentation. Faire éventuellement un essai après avoir remplacé le ou les injecteur(s). S'assurer de l'étanchéité de tous les branchements du circuit d'alimentation.

Plus rarement, le malfonctionnement du moteur peut être dû à une mauvaise compression d'un ou de plusieurs cylindres. Faire faire un test de compression par un atelier Volvo Penta.

Le moteur chauffe de manière anormale.

Ceci peut avoir plusieurs causes.

1. Thermostat défectueux.
2. Turbine de pompe à eau défectueuse.
3. Colmatage des prises d'eau de refroidissement ou des manchons de refroidissement.
Démonter et nettoyer.

Le moteur ne prend pas ses tours en position pleins gaz

Si le moteur démarre correctement et tourne rond mais n'atteint plus le régime maximum comme auparavant, la faute n'en revient peut être pas au moteur mais aux algues qui ont poussé sur le fond du bateau ou encore à une charge du bateau supérieure à l'habitude. Une autre raison peut aussi être un hélice endommagée. Si les causes exposées ci-dessus peuvent être éliminées, le moteur a peut être une mauvaise compression. Faire faire un test par un atelier Volvo Penta.

Alignement du moteur et de l'inverseur

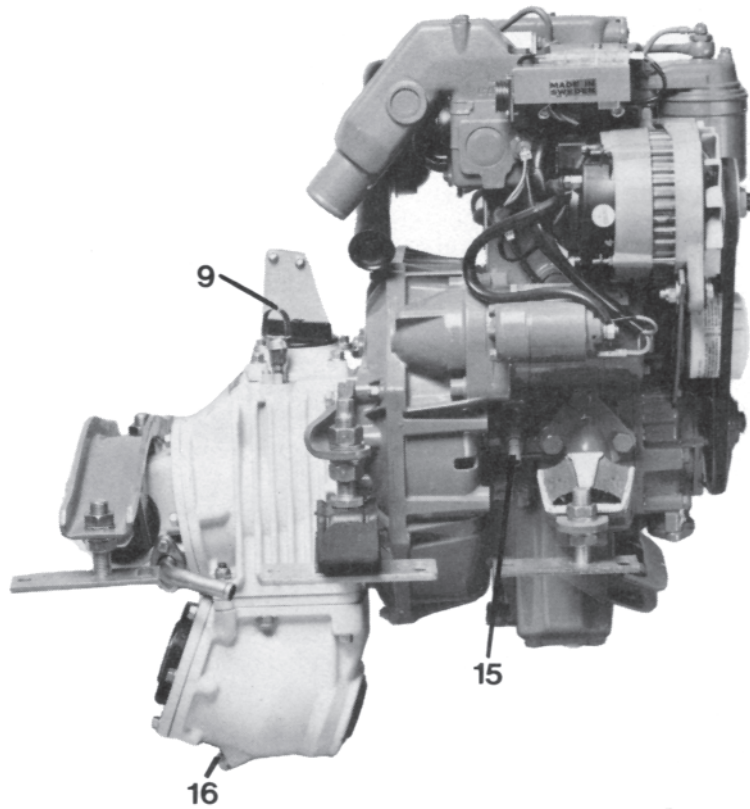
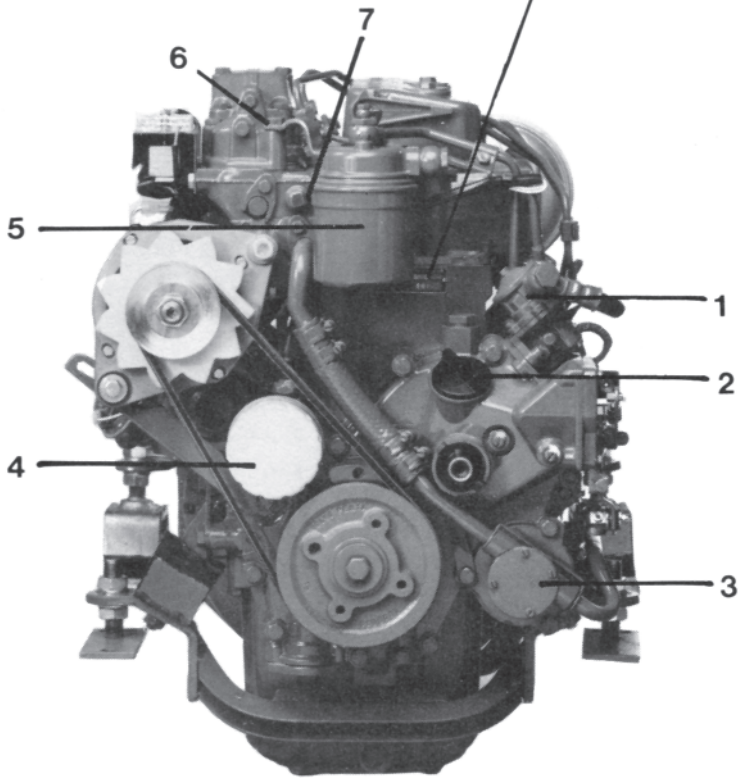
L'alignement du moteur par rapport à l'arbre de l'hélice doit être contrôlé après la mise à l'eau une fois par saison, et rectifié en cas de besoin.

Le contrôle se fait de la manière suivante :

Desserrer les vis de l'accouplement de l'arbre d'hélice. S'assurer à l'aide d'une jauge d'épaisseur de 1/10 mm que l'écartement des brides de l'inverseur et de l'arbre d'hélice est inférieur à 1/10 mm sur tout le pourtour, l'arbre d'hélice étant poussé vers la proue. Pendant cette mesure, amener l'arbre à 90°, 180° et 270°.

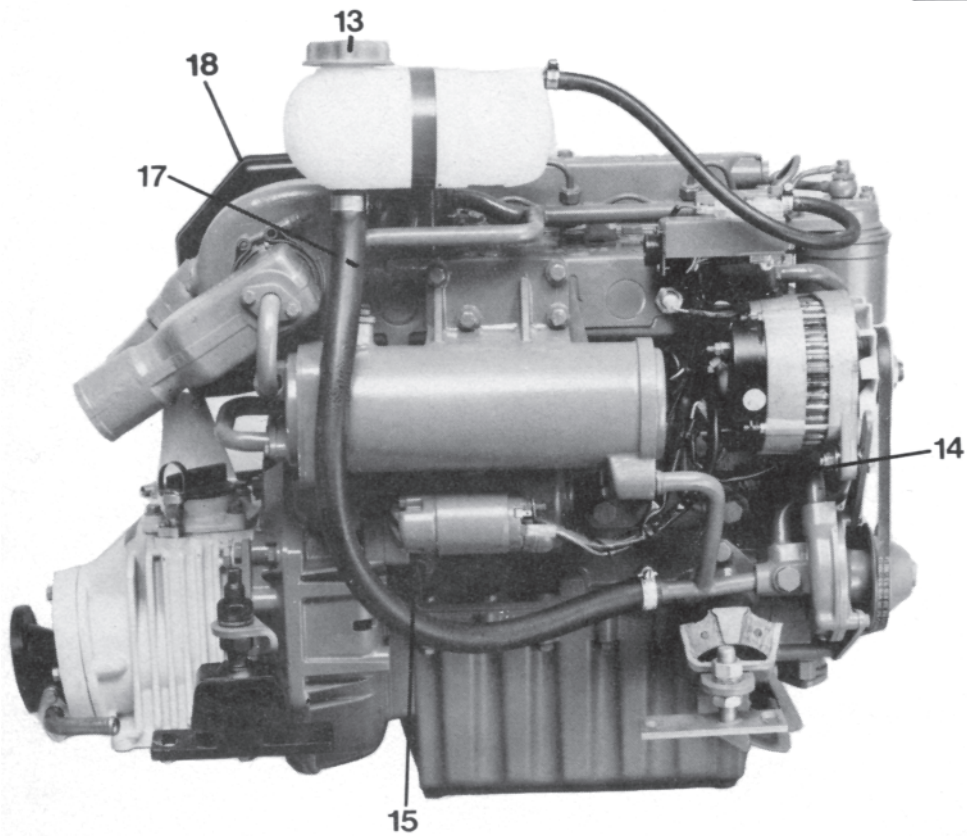
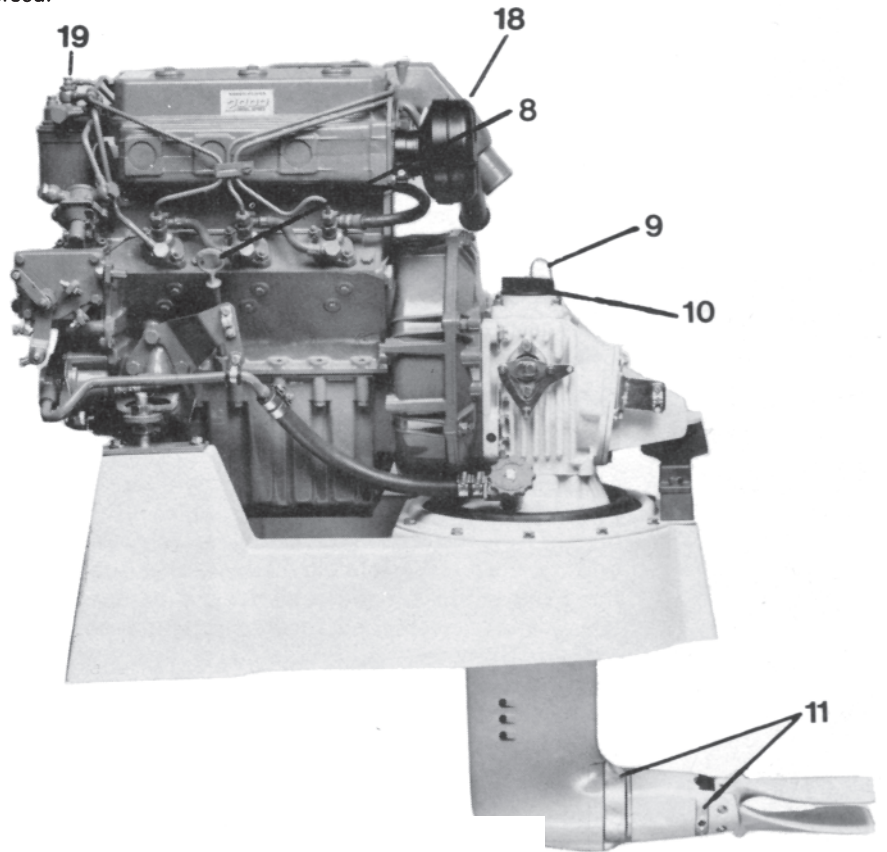
Si l'écartement s'avère dépasser 1/10 mm, corriger l'alignement. En l'absence de support caoutchouc réglable, procéder en modifiant l'épaisseur des supports.

Identification du moteur



Vues d'ensemble

1. Crépine à carburant
2. Remplissage d'huile, moteur
3. Pompe mere, Evacuation d'eau
4. Filtre à huile
5. Filtre à carburant
6. Thermostat
7. Anode de zinc (2001, 2002)
8. Jauge d'huile
9. Jauge d'huile, transmission/inverseur
10. Remplissage d'huile, transmission/inverseur
11. Anodes de zinc, transmission
12. Vidange d'huile, transmission
13. Remplissage d'eau douce
14. Anode de zinc (2003)
15. Bouchon de vidange
16. Vidange d'huile, transmission V
18. Silencieux d'admission
19. Vis de purge, système d'alimentation



CARACTERISTIQUES TECHNIQUES

Désignation du moteur	2001	2002	2003	2003T
Nombre de cylindres	1	2	3	3
Puissances : voir littérature de vente				
Régime maxi			3200	
Alésage, mm			79	
Course, mm			87	
Cylindrée, en dm ³)	0,43	0,85	1,28	1,28
Régime de ralenti en tr/mn			850	
Inclinaison vers l'arrière maximale en route ...			10°	
Inclinaison latérale maximale en route			30°	
Poids du moteur y compris inverseur (Transmission "V") Kg	112 (118)	139 (145)	159 (165)	176 (182)
Poids du moteur y compris embase 120S, Kg..	126	153	173	-
Carburant		Gasole automobile		

SOUPAPES

Jeu en mm à l'admission, moteur chaud	0,30
Jeu en mm à l'échappement, moteur chaud...	0,30
Mouvement du décompresseur en mm	0,50

LUBRIFICATION MOTEUR

Contenance en litres, filtre à huile inclus	1,4	2,75	4,1	4,3
Qualité d'huile		CD		
Viscosité		SAE 15W/40		
Démultiplication de l'inverseur MS2 avec réducteur/transmission en V		2,4:1 alt. 3.0:1		
Contenance en litres du MS2 (transmission en V)		0,8 (1,8)		
Qualité d'huile (comme moteur)				
Viscosité (comme moteur)		2,20:1		
Démultiplication de l'embase 120S		2,8		
Contenance en litres de la 120S		CD		
Qualité d'huile (comme moteur)				
Viscosité (comme moteur)				
Thermostat, début d'ouverture à °C	60	60 (74) ¹⁾	60 (74) ¹⁾	74
Thermostat, pleine ouverture à °C	75	75 (87) ¹⁾	75 (87) ¹⁾	87
Contenance d'eau douce (litres)	-	4	5,5	7

INSTALLATION ELECTRIQUE

Tension de batterie (volt)		12		
Batterie de démarreur (Ah maxi)		70		
Puissance de démarreur (kW)	0,8	1,4	1,4	1,4
Puissance de l'alternateur en A (W)		50 (14x50)		
Poids spécifique de l'électrolyte de la batterie mise en charge à g/cm ³		1,230		
batterie chargée à g/cm ³		1,275-1,285		

COUPLES DE SERRAGE

Ecrous de traverse des injecteurs, en Nm (m/kg)	20 (2,0)
---	----------

¹⁾ Moteur refroidi à l'eau douce.

Pour le montage d'accessoires ou d'équipements supplémentaires sur les moteurs équipés d'une transmission pour voilier et d'un tableau de bord suivant a (système électrique bi-polaire), la liaison à la masse doit toujours se faire à la borne B- de l'alternateur ou à la borne négative de la batterie.

Schema de câblage électrique, alternative A

PANNEAU À INSTRUMENTS

1. Carte de circuit instruments
2. Compte-tours
3. Bouton de démarrage
4. Commutateur de la platine
5. Bouton-presseoir
6. Alarme

Couleurs des câbles

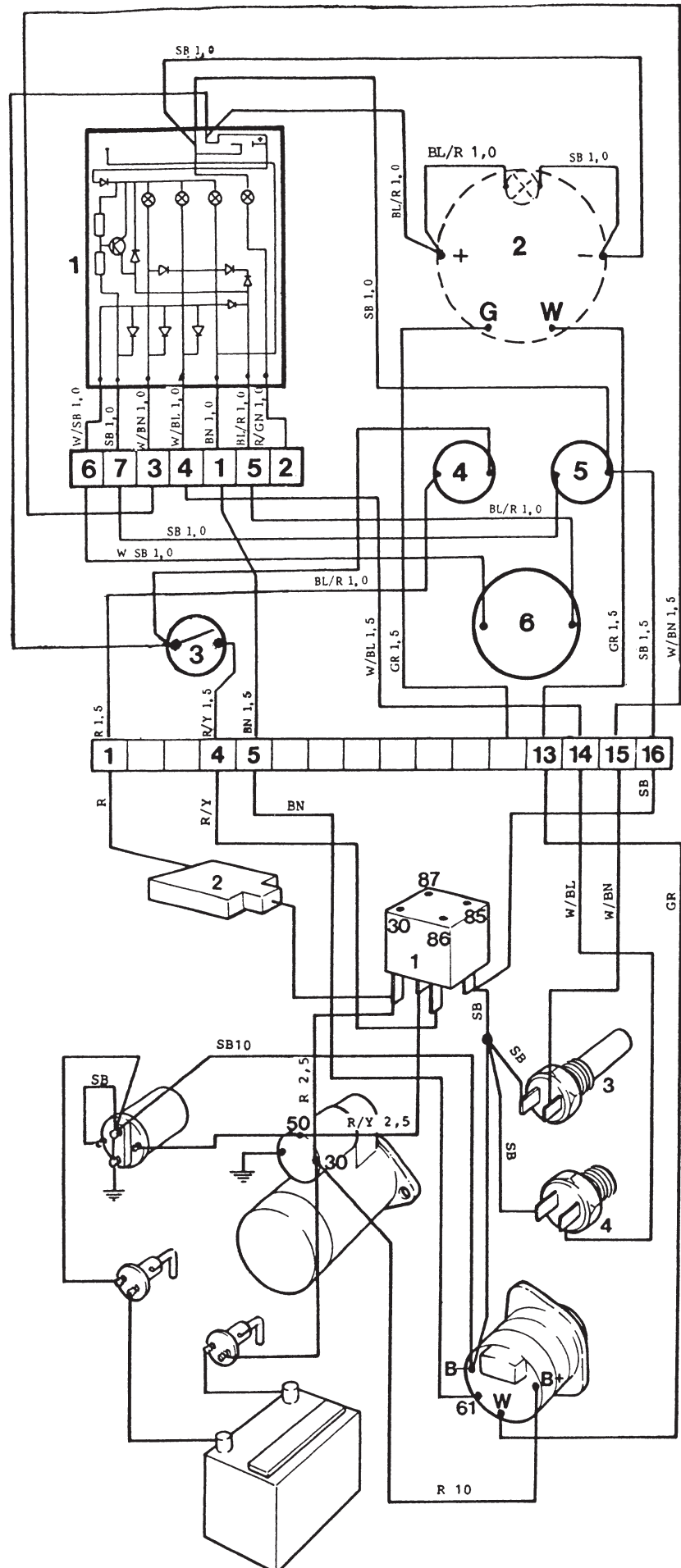
- R = rouge
 PU = pourpre
 BN = marron
 OR = orange
 GR = gris
 SB = noir
 W = blanc
 Y = jaune
 GB = vert
 BL = bleu

MOTEUR

1. Relais
2. Fusible
3. Thermocontact
4. Manocontakt

Section de câbles

mm ²	AWG
1,0	17
1,5	15
2,5	13
10	7



Schema de câblage électrique, alternative B

TABLEAU DE BORD

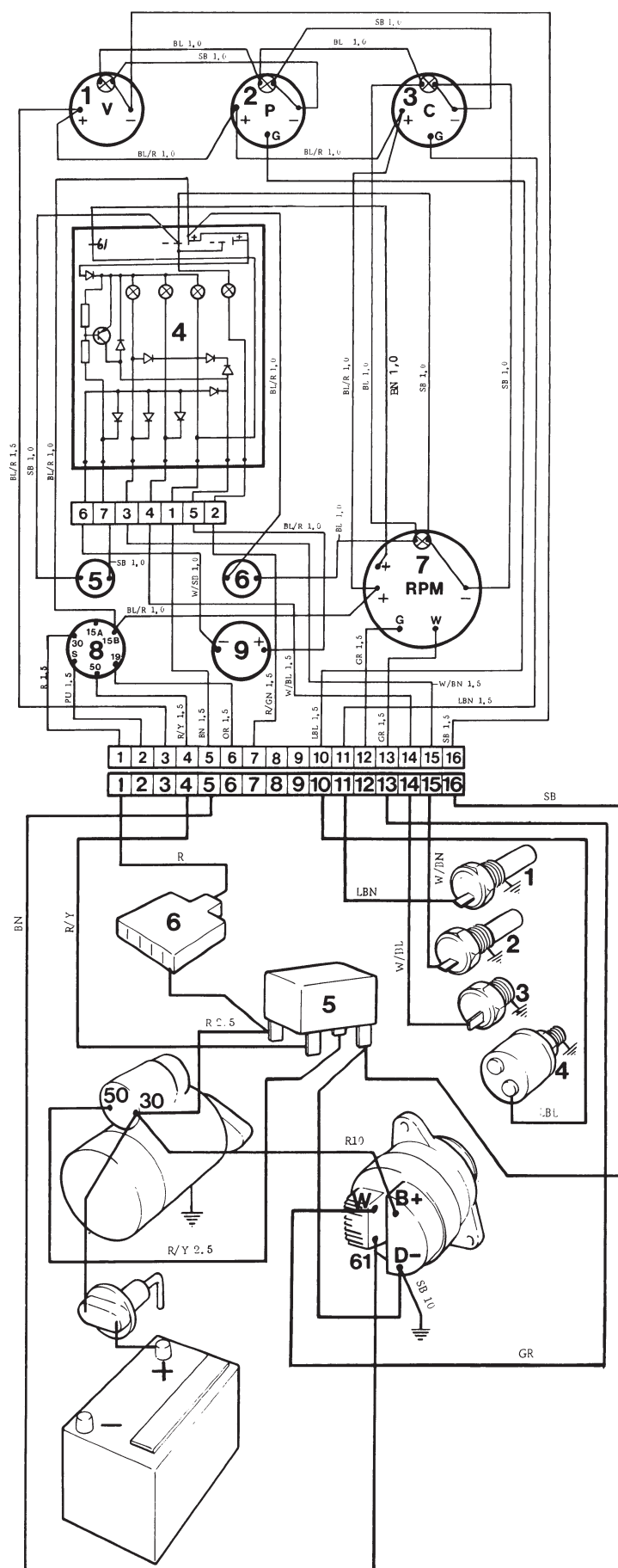
1. Voltmètre
2. Manomètre d'huile
3. Indicateur de température liquide de refroidissement
4. Platine de servitudo
5. Bouton poussoir
6. Interrupteur, éclairage d'instruments
7. Compte-tours
8. Serrure de contact
9. Avertisseur électronique

Couleurs des câbles

- GR = Gris
 SB = Noir
 BN = Marron
 LBN = Marron clair
 R = Rouge
 PU = Violet
 GN = Vert
 Y = Jaune
 W = Bland
 BL = Bleu
 LBL = Bleu clair

MOTEUR

1. Sonde de température, liquide de refroidissement
2. Témoin de pression d'huile
3. Témoin de température de refroidissement
4. Mano-contact d'huile
5. Rélais
6. Fusible



VOLVO PENTA

AB Volvo Penta

SE-405 08 Göteborg, Sweden

www.volvopenta.com