

Une petite synthèse sur les problèmes d'échangeurs

SYNTHÈSE (par QUEBEC) Des fils H&O (et quelques autres sur le sujet)

Date de mise à jour 23/03/2014

remarques sur les synthèses:

elles ne sont que des présentations des fils d'interventions, rassemblés, triés et allégés des commentaires superflus ou hors sujet, mais en aucun cas un avis personnel sur les différentes questions traitées)

(toutes vos observations permettant de rendre ces documents encore plus utiles seront les bienvenues)

Concerne principalement les fils suivants

<http://www.hisse-et-oh.com/forums/equipements/messages/1243690-echangeur-nanni-3-21-etat-des-lieux-en-images-apres-quatre-ans-et-environs-500-heures-de-service>

<http://www.hisse-et-oh.com/forums/forums-techniques/messages/678250-moteur-nanni-2-45-eco>

<http://www.hisse-et-oh.com/forums/equipements/messages/1492267-rincage-circuit-eau-de-mer-et-echangeur>

<http://www.hisse-et-oh.com/forums/equipements/messages/1180502-moteur-nanni>

<http://www.hisse-et-oh.com/forums/equipements/messages/1497429-monter-un-echangeur-sur-yanmar-3-gm-d>

peut-on faire circuler dans le circuit eau de mer un produit pour rincer les dépôts de sel avant de démonter l'échangeur pour nettoyage

mon moteur a 7 ans et 350h et l'eau de mer sort bien moteur en route.

Voir :

des produits comme le 'nosel' ,

sinon détartrage au 'DKL4'

http://www.mattchem.com/docs/DOC_-_DKL4.pdf

J'ai un béta et j'ai démonté au bout de 2 ans. J'ai trouvé quelques débris d'anode mous. Je pense que les anodes fournies par béta ne sont pas de bonne qualité.

,,,/,,,

Avec quoi as tu nettoyé les tubulures ?

,,,/,,,

Il s'agit d'acide acétique en poudre dilué à 8% (vinaigre blanc)

apparemment facile de mettre un break siphon sur le coude .

le mien va y passer cette année mais ce n'est pas la même technologie

le mieux est le + près du moteur, pour diminuer la longueur des durites donc diminuer les pertes de charges néfaste à la circulation de l'eau de refroidissement, de souvenir 20cm/flottaison est suffisant, ds l'axe du bateau et oui, éviter qu'il ne se bouche

L'année dernière j'ai déposé le groupe électrogène pour refaire l'insonorisation, changer la pompe à eau, quelques joints et j'ai soigneusement enlevé les cochonneries qui obstruaient la soupape de mise à l'air de l'anti siphon .

Une fois tout remonté, petit test : impossible d'amorcer la pompe.

J'y regarde de plus près : la soupape est entre la prise d'eau de mer et la pompe !

Cela marchait parce que le clapet était obturé !

L'ancien proprio avait pourtant fait appel à un pro pour le montage ...

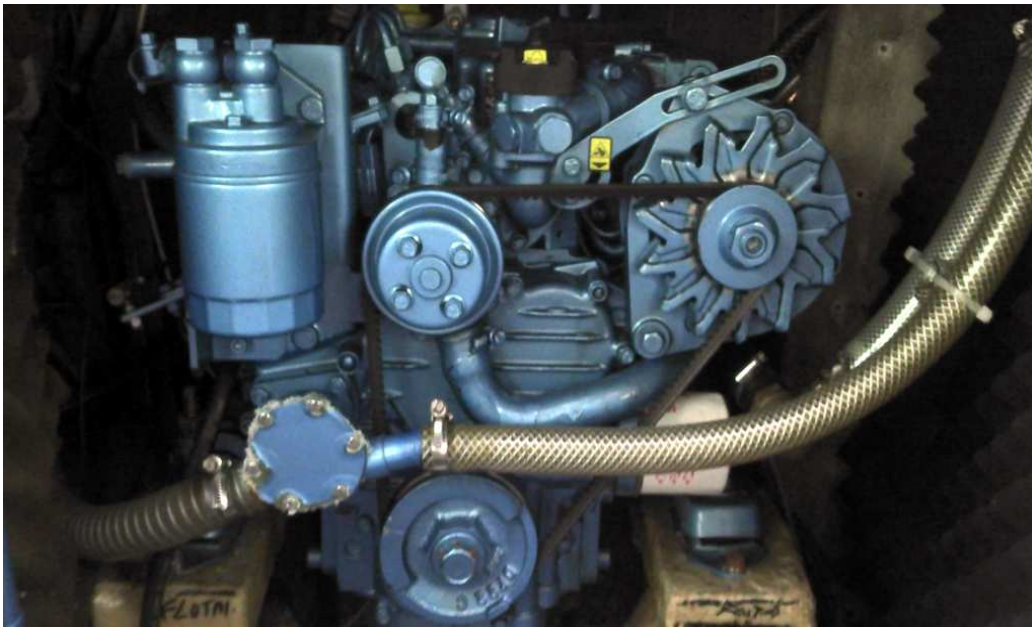
Comme c'est un peu compliqué de refaire la passage des tuyaux, je vais remplacer la soupape par un petit robinet : fermé pendant le fonctionnement, ouvert juste avant d'arrêter le groupe.

mon nouvel antisiphon est un thor

On voit le break siphon à droite. Il est en fait entre la pompe et l'entrée eau de mer de l'échangeur.

(la conduite au refoulement de la pompe était déjà déboîte avant l'image)

En fait, j'aime bien prendre des photos pour repérage, c'est plus rapide qu'un croquis. Puis ça peut servir à d'autre.



le meccano de nanni m'avait dit que c'était vachement important de ne pas avoir de point de corrosion sur les bords des joints car la boîte est en alu (d'ailleurs il y en a un sur ton moteur)

le break siphon c'est mieux sur l'arrivée d'eau ou au niveau de la pipe de sortie?

il est préconisé avant le coude d'échappement. Sur mon moteur, il est avant l'échangeur, je pense parce qu'il y a plus de hauteur disponible que derrière le moteur (minimum 0.5m au dessus de la ligne de flottaison). Je ne saurais pas dire quel est le mieux mais je ne constate pas de problème particulier.

en premier je l'avais fait sur le coude d'échappement mais un meccano m'avait dit que c'était mieux a l'arrivée ,j'ai fait deux petites ingestions d'eau dans le moteur suite a du gros temps et de fortes gites ,je pense que ça vient de ça je vais en refaire un sur le coude d'échappement !

Le bouchon de vidange est sur l'arrière de l'échangeur en partie basse. il est repéré par le pictogramme jaune. Pour l'eau de mer, il suffit de déboîter la durite entrée de l'échangeur.

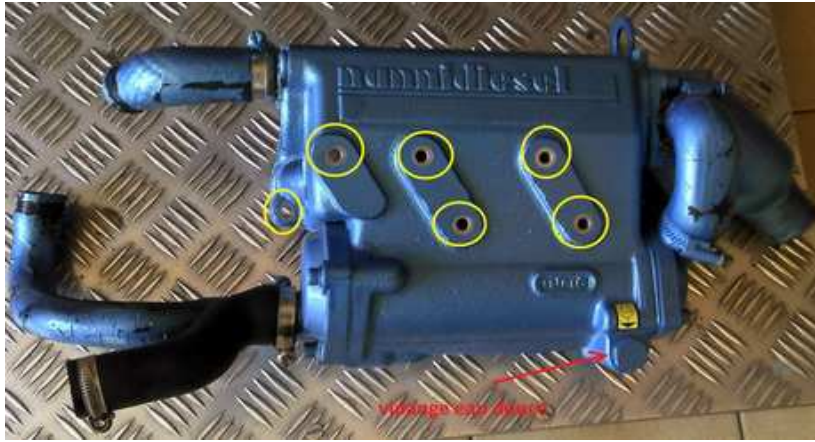
Pour le démontage, une fois toute les durites ôtées, il suffit de dévisser les six vis en façade que j'ai repéré en jaune , sans oublier celle de gauche,inférieure qui est plus courte et bien cachée derrière l'alternateur.

L'autre image est ce que j'ai envoyé à Nanni pour commander les joints. Je leur ai signalé que se serait bien qu'ils publient les références. Je devrait pas tarder à les recevoir, si elles sont sur les pochettes, je posterai.

Dans l'ordre:

- 1 > joint de calorstat (calorstat testé et ok)
- 2> joint torique de faisceau
- 3> joint torique de coquilles (à priori les mêmes que le faisceau mais reste à confirmer)
- 4> joint de collecteur d'échappement
- 5> durite eau de mer coquille/coude d'échappement.

N'hésite pas si d'autres questions.



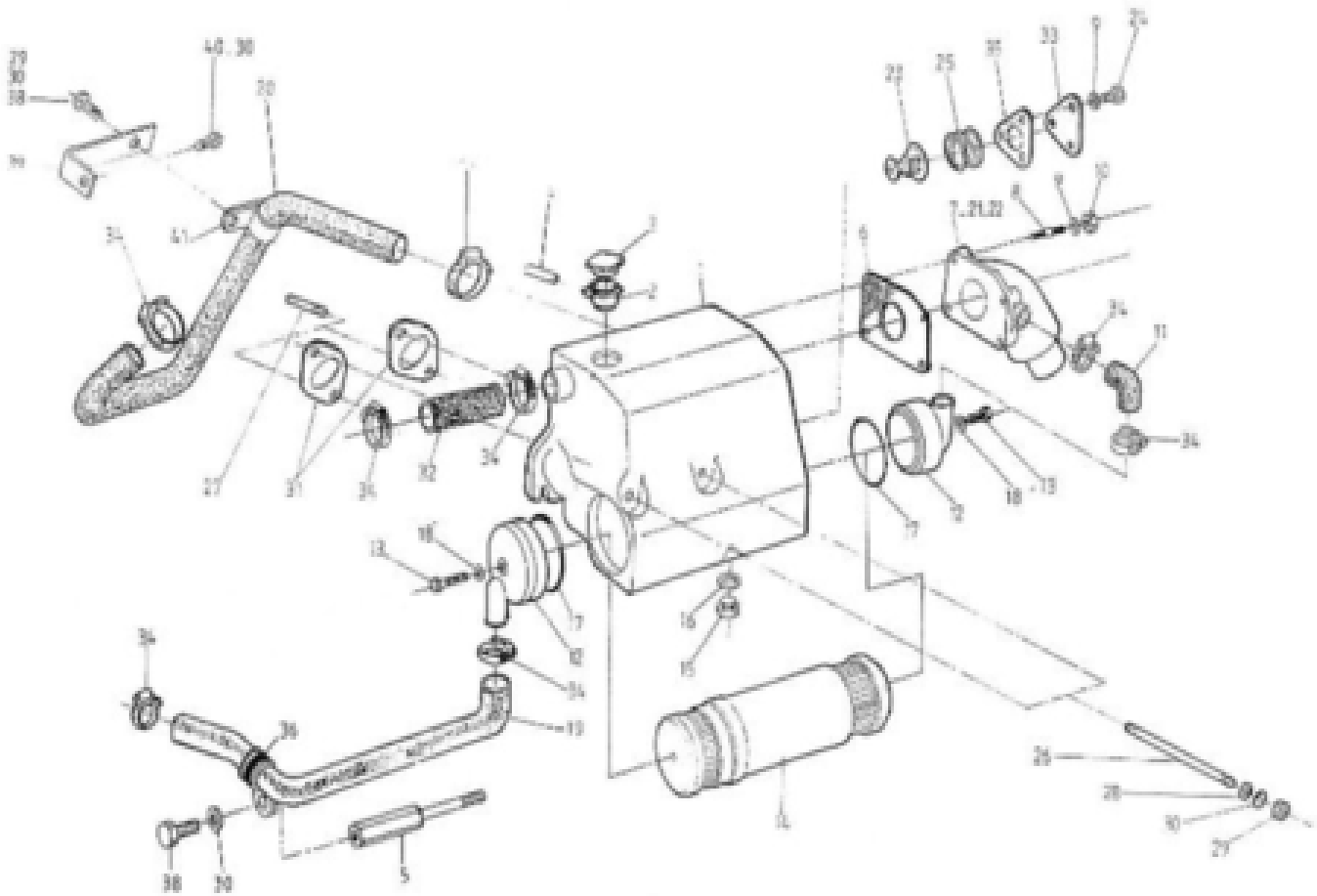
Voici les références des joints de la photo ci dessus

- 970314251 > 1 joint de calorstat
- 48418183>> 4 joints torique (échangeur et de coquilles d'échangeur)
- 970313799>> 1 joint de collecteur d'échappement
- 48328175>> 1 durite sortie échangeur/coude de refroidissement

Je possède un moteur Nanni 2.50HE
 faut-il démonter l'alternateur pour déposer le faisceau ?
 Le faisceau sort il par l'avant ou l'arrière ?
 La vidange se fait elle uniquement au niveau de l'échangeur ?

il est préférable de tomber tout le bloc car il faut inspecter les toriques 17 côté alternateur. Si tu as l'accès et la place par l'arrière tu peux le faire sans démonter l'alternateur.
 l'échangeur est fixé sur latéral du bloc moteur avec filetage de part en part de l'échangeur (sur nanni 3.75) ce qui implique 20 ou 30 cm de place sur le coté....donc même si boulons accessibles.....déposer culasse est peut être plus compliqué que de carrément sortir le moteur ?
 Sur certains moteurs Nanni (2.45), pour sortir le bloc complet, il y a un boulon en bas qui pose problème, car mal placé: je connais des gens qui ont déculassé, mais je n'ai pas vérifié.

La vidange, oui, par le bouchon 15 pour l'eau douce et par la pompe eau de mer ou en déboîtant la durite 19 pour vidanger l'eau de mer.



Je viens d'acheter un nanni 2.40he pour remplacer mon vieux Yanmar ys12 lors du démontage de l'échangeur la vis qui maintien la plaque sur le coté de l'échangeur a cassé net quelqu'un aurait-il une solution pour réparer ceci car les faisceaux de l'échangeur sont en bon état .
La vis semble en cuivre.

pour sortir le faisceau, enlever les 2 embouts; le faisceau doit sortir tout seul...

Si le faisceau est bloqué comme dans une photo de Ilforde, il faut employer parfois des "arguments" frappants... voire une presse.

j'ai sorti mon moteur et démonté l'échangeur et son faisceau (voir un ancien sujet). J'ai enlevé la partie alu corrodée puis des collègues ont rechargé en soudure puis réusiné. Je viens de commander les joins torique, y'a plus qu'a remonter l'ensemble.

****/****

Si c'est le corps en alu qui est bouffé, la solution de réparation la + fiable reste la recharge par soudure alu. Les autres solutions (soudure à froid par époxy ou autres...) peuvent induire à mon avis des problèmes de dilatation/ fissurations. J'ai eu le même cas de figure sur mon échangeur (Volvo D2-55), la complexité étant le ré-usinage de la pièce après soudure, au niveau des plans de joints et gorges de joints toriques des calottes d'extrémités, en cupro-alu dans ce cas, et non en caoutchouc. (gros,gros boulot...)

Si juste soudure sur fissure pour rebouchage sans ré-usinage par ensuite, le problème reste simple et relativement peu coûteux.

Il faut souder au TIG, car la soudure avec poste semi-auto ne prend généralement pas sur les alliages de fonderie alu. Ne pas oublier en préventif de changer joints et liquide de refroidissement suivant les préconisations constructeur.

***/**



J'ai réussi à sortir le faisceau d'eau de mer mais avec une presse hydraulique!!!. En tapant au marteau (avec une cale de bois) rien ne bougeait. le faisceau était comme soudé à l'intérieur.
J'ai aussi tenu 2 ans en bourrant de pâte téflon pour joints.

J'ai aussi fait refaire la partie d'arrivée d'eau sur le coude d'échappement.

pour sortir le faisceau, enlever les 2 embouts; le faisceau doit sortir tout seul...

Si le faisceau est bloqué comme dans une photo de Ilforde, il faut employer parfois des "arguments" frappants... voire une presse.

Sur certains moteurs Nanni (2.45), pour sortir le bloc complet, il y a un boulon en bas qui pose problème, car mal placé: je connais des gens qui ont déculassé, mais je n'ai pas vérifié.

on peut refaire la portée avec du mastic epoxy acier ou alu que l'on peut usiner quand il est durci j'en ai refait quelque uns avec l'epoxymatic en seringue double et ça doit toujours tenir

Sur ce même moteur, j'ai eu le même soucis.

Un apport de mastic epoxy sur les endroits légèrement creusés, puis poncer.

Au remontage, j'ai mis du joint bleu sur les portées extérieures des coupelles en laiton.

Pas de soucis depuis 1 an, mais les caries étaient petites.

Comme dit précédemment, c'est le point faible du moteur. Les joints spi son à changer tous les 2 ans, sinon, cela "pourri" de l'intérieur et quand ça fuit, c'est trop tard.

Sans parler de l'échangeur qui restera bloqué dans le bloc. Dans ce cas pas d'autre solution que de démonter le bloc et là, une bonne partie de plaisir....

Décaper la fonte d'alu "bouffée" par l'électrolyse à la fraise carbure,
Recharger au tig la partie corrodée, dans son cas toute la partie basse de la portée est partie,
Réaléser à +5mm
Fretter une portée correcte collée soit à l'époxy soit au mastic colle polyuréthane, je n'ai pas encore cherché la bonne colle.

*sur mon embase silette la fourche c'est cassée en deux c'est elle qui encaisse la poussée de l'hélice avec un bras de levier de 1m,
j'ai donc commandé une pièce neuve que j'ai reçue .
comme ça m'est arrivé début mars et que je ne sors le bateau que le 1er avril j'ai donc collé à l'epoxy les deux pièces
résultat recassé à la première manœuvre à quai .
chez mecanoplast je leur ai parlé de mon problème ils m'ont conseillé une colle polymère en cartouche à 10roros je les ai écoutés sans trop y croire ,hé bien ça tient depuis un mois et demi et le week end dernier j'ai encore fait 5h de moteur a 2500t/mn pour rentrer vent de face .*

Pas mal d'heure de boulot et du matos sous la main :
tig, tour et fraiseuse.

bien que ce ne soit pas la meilleure solution l'epoxy alu de chez framet tient 250° celsius ..
pour info

L'époxy alu dont il est question tiens très bien dans une culasse. Rebouché un trou gros comme mon pouce se trouvant sous le joint et débordant dans la chambre de combustion...jamais bougé tout ça parce que personne voulait prendre le risque de me recharger la dite culasse.

l'eau de mer passe dans le faisceau autour il y a le liquide de refroidissement
qui doit tourner dans les 80° avec quand même de la pression déterminée par le ressort de tarage du bouchon 1/4 de tour de remplissage .

l'epoxy alu tient ça sans problèmes ..

j'ai eu aussi le problème de corrosion sur l'échangeur, les carter d'extrémité se sont bouffés , je les ai refait au mastic alu epoxy au Venezuela et ont tenus des années pourtant il en manquait un sacré bout! , même combat au coude d'échappement!.... je parle de cela il y a une 15aine d'années. nanni ~+30cv (me souviens plus exactement)



Finalement j'ai collé la frette au joint auto-bleu,
quelques jours de séchage avant le remontage.



entretien échangeur
bonsoir

pour faire durer:
démonter les extrémités
nettoyer, enlever l'alumine et toutes oxydations
graisser les portées des joints et du faisceau
remonter avec des joints neufs
ne pas mettre de pâte à joint mais de la graisse qui isolera et préservera les portées
le faire au minimum tous les deux ans
le mieux tous les ans



Je ne suis pas le "geo trouvetout", mais au prix du faisceau Nanni, il vaut mieux essayer de le réparer comme il faut.. D'abord pour extraire l'ancienne vis, il vaut mieux le porter (si tu peux!) chez un tourneur qui te mettra un coup de foret à centrer; après tu pourras percer et essayer de la sortir avec un extracteur ou re-tarauder. Mais en aucun cas remettre une vis en cuivre pur: en principe les faisceaux d'échangeur sont en cupronickel (alliage cuivre et nickel); si tu mets autre chose comme matière, tu vas créer un couple qui va se corroder et tout sera à refaire !

Ce que je ferais,

1) un coup de pointeau au centre, perçage à 4 OU 5mm, le but est d'avoir un avant trou qui te serves de guide pour la suite.

2) il faut s'approcher du diamètre de perçage avant taraudage par perçages successifs.

Exemple : pour une vis de M10 le pas est de 1,5mm, donc le diamètre avant taraudage est $10 - 1,5 = 8,5$ mm.

quand tu as percé ton avant trou disons à 5mm, tu passes à 7 et ensuite à 8,5 de cette façon les efforts de coupe resteront limités et tu risques moins de détériorer le faisceau.

3) pour terminer, un coup de taraud, si tu es dans la masse tu va tout simplement avoir un beau taraudage tout neuf, si le taraudage existait déjà, ce qui semble être le cas, tu vas sortir les filets restant dans le taraudage d'origine, dans les deux cas ta pièce est réparée.

C'est relativement simple à faire pour un mécanicien de métier, mais pas forcément pour un novice, rien que d'aller chercher le centre n'a rien d'un exploit, à condition d'avoir un peu de métier, de plus les alliages de cuivre se percent avec des affûtages de forets spécifiques.

Si tu ne sais pas faire, tu as forcément près de chez toi un atelier de mécanique général industriel, c'est une heure de boulot café compris, à 50 /60€ ne prends pas le risque de tout casser.

c'est un défaut de conception des échangeurs montés sur beaucoup de moteurs Nanni de cette génération, (2 à 5 cylindres)! Défaut connu qui se manifeste très vite... En réalité c'est les portées des 2 joints toriques autour de l'échangeur qui posent problèmes. Nanni spécifiait de les changer tous les 400h ou tous les 2 ans!

Le faisceau en cupronickel (je crois) arrivait à toucher la masse moteur en fonte d'aluminium, d'où érosion galvanique! (Voir les photos de Ilforde, très réalistes!).

Depuis, Nanni ne monte plus ce type d'échangeur.

Il existe bien un kit de rénovation, qui consiste à monter 2 joints toriques avec une rondelle inox à la place de chaque joint d'origine:

Montage joints toriques mod + rondelle sur échangeur 2.45 au 5.250

-

Ref. Kit SAV :

KSA VO2 du 3.100 au 5.250 TDI

KSA VO3 du 2.45 au 3.75

-

KSA VO2 : Jt torique DIA. 59X2 + Rondelle inox 316L

KSA VO3 : Jt torique DIA. 71X3 + Rondelle inox 316L

Pour les pipes d'échappement, de rechange, elles sont vendues maintenant avec une anode incorporée.

J'ai moi même un Nanni 3.95HE (de +de 28 ans) et l'échangeur est encore nickel! Par contre j'ai changé la pipe d'échappement...comme tout le monde!

Mamita

moteurs nanni

les échangeurs ne se corrodent pas s'ils sont entretenus ! les joints d'isolation entre le faisceau cuivre et l'échangeur(fonte d'aluminium)doivent être changés tous les 2/3 ans.

mettre le kit n=2 c'est à dire 2 joints séparés par une rondelle inox à chaque extrémité du faisceau; en effet les anciens joints s'écrasent au fil des années et il y a contact entre faisceau et échangeur! quand vous resserrez les deux écrous des deux coupes en bouts de faisceau mettre de la graisse hydrofuge et ne pas trop serrer, mettre un liquide de refroidissement de qualité;

la pipe d'échappement est un consommable! en fonte elle dure 5/7 ans,

en alu avec anode(les seuls disponibles maintenant) moins longtemps mais ce n'est pas une pièce onéreuse (une centaine d'euros)

par expérience les bases 4/5/6 cylindres Kubota ou man sont extrêmement solide(si entretenu) je ne connais pas les 2/ 3 cylindres! le prix des pièces pas excessif par rapport à d'autres ! et le sav toujours disponible et souvent arrangeant ; l'usine est en France à la teste . betta marine(uk) utilise les mêmes bases(Kubota) mais avec un peu plus de cylindrée et sans turbo ce sont aussi d'excellents moteurs coupleux et à régime semi lent (le prix des pièces est raisonnable

ce que j'ai découvert sur mon moteur 3,75 HE de 2001 mais peu d'heures (150) sur un EDEL 820 acheté cette année

Après un déclenchement d'alarme température d'eau j'ai entrepris de visiter mon échangeur : déposé mon alternateur (vis de flasque trop longue)les flasques , mais impossible de sortir le faisceau en laiton soudé au corps alu de l'échangeur je l'ai finalement tringlé avec une tige filetée en laiton de 4mm . ça s'est gâté au remontage car la portée avant était corrodée et malgré le kit joints/rondelle inox je n'avais plus d'étanchéité . Après avoir essayé plusieurs solutions :reconstitution de portée avec bicomposant epoxy, ajout de pâte bleue avant et après les joints toriques etc....rien n'y a fait. j'ai finalement résolu d'étancher avec du joint cristal a l'extérieur de la flasque Depuis c'est étanche et le moteur tourne comme une horloge mais a m'a pris une semaine entière entre dépose repose ,temps de séchage, essais , redémontage etc...

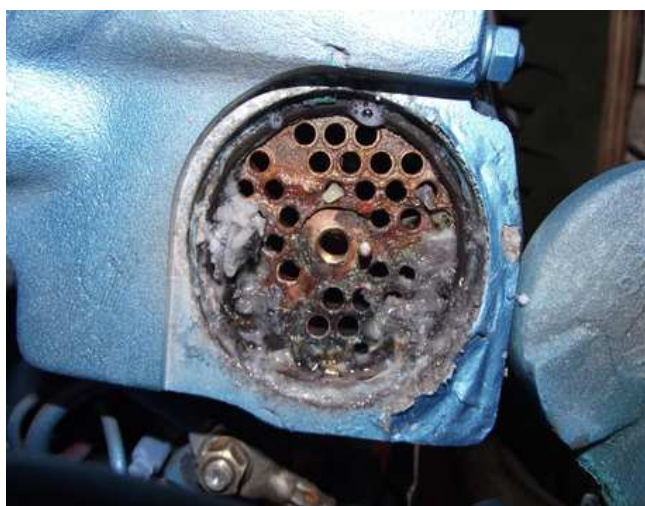
La solution "standard" aurait été de remplacer l'échangeur complet mais outre le prix exorbitant le gag est qu'il faut déculasser car le goujon milieu est pris dedans

la pipe d'échappement en fonte m'est restée dans la main quand j'ai voulu la décalaminer

la perforation du pré filtre gazole en alu entraîne une prise d'air et un arrêt du moteur. c'est arrivé cette année à mon frère sur son 3.75HE en sortant de paimpol en solo il a fini en travers sur la porte du sas

Aux dires des mécanos locaux c'est une panne récurrente chez nanni

Pour terminer nous sommes 4 sur le même ponton à avoir connu les mêmes soucis avec des moteurs 2.50 ou 3.75 HE ce qui m'amène à penser que le problème de la corrosion n'était pas une priorité chez nanni même si depuis des solutions ont été apportées (hélas aux frais des propriétaires)



Démontage échangeur eau de mer sur 3YM30

<http://www.hisse-et-oh.com/forums/equipements/messages/1491602-demontage-echangeur-eau-de-mer-sur-3ym30>

Je veux aller voir et peut être nettoyer l'échangeur eau de mer / eau douce sur mon moteur Yanmar 3YM30. (5 ans) N'étant pas mécano expérimenté, je cherche à connaître les erreurs à ne pas commettre.

- Faut il vidanger le circuit eau douce (liquide de refroidissement) et par où ainsi que le circuit eau de mer, après avoir

fermé la vanne eau de mer.

- Si oui, pour refaire le plein par où faut il verser le 4 saisons, par le bouchon moteur ou par le vase? L'eau de mer me semble t-il se fera naturellement quand la pompe eau de mer tournera.

- Les 4 joints toriques des flasques du tube échangeur doivent ils être changés?

.../...

Vidange eau douce oui et eau de mer aussi, ça évite d'en mettre partout au démontage. Je te conseille de changer tous les toriques et de les commander en avance. le plein d'eau douce se fait par le vase et le bouchon moteur. Vérifie sur la doc si il y a pas des vis d'évent pour purger l'air de l'échangeur. Un appoint est possible une fois qu'il a tourné.

Profite pour vérifier le calorstat.

l'eau de mer en effet devrait se purger d'elle même en circulant.

Prends des repères au marqueur sur les brides au démontage pour tout remonter dans le même sens.

Je ne connais pas ce modèle donc prends des repères, même si ils ne servent pas, c'est pas grave.

Je te met en lien un fil ou il y a un PDF que j'avais fait sur un échangeur nanni. ça peut te donner des idées.

<http://www.hisse-et-oh.com/forums/equipements/messages/1243690-echangeur-nanni-3-21-etat-des-lieux-en-images-apres-quatres-ans-et-environs-500-heures-de-service>

, commande le joint 1 de la figure 15, (voir éclatés sur le fil H&O) il se peut qu'il soit fatigué, si il est en métal ça devrait aller mais si il est en papier/carton, ils se brisent souvent ou restent collés.

Le faisceau n'a pas de bride et doit se centrer en serrant les coquilles. fait tout de même attention, si tu peux, centre le et serre les deux coquilles simultanément, si tout est bien propre, toriques gras il n'est pas utile de serrer comme un sourd. si tu peux ôter les deux coquilles et nettoyer parfaitement les deux cotés de l'échangeur ça va. Le risque si tu démonte le faisceau que d'un seul coté c'est que tu ne pourra pas changer les toriques du coté opposé. Le portage des joints toriques doivent être parfaitement propre. C'est le seul moyen d'être certain de ton étanchéité entre les deux circuits eau douce et eau de mer.

Je monte le joint 1 gras à la pâte de montage type molykote grise(j'en met aussi sut tous les pas de vis que je démonte) et la rouge pour les joints d'échappement.

la pâte de montage rouge résiste jusqu'à 650° elle est chère. On montait tout ce qui devait résister à la température sur les cargos: collecteurs d'échappements et ses gougeons par exemple pour le reste on utilisait la grise, moins chère mais tout aussi efficace. Je ne crois pas avoir monté un seul boulons de toute ma carrière sans ça

La grise p40

<http://www.samaro.fr/produits/lubrification-et-maintenance-industrielle/pates2/visserie/molykote-p40/>

La rouge M1000

<http://www.samaro.fr/produits/lubrification-et-maintenance-industrielle/pates2/visserie/molykote-1000/>

il faut enduire les faces des joints et du métal avec un pinceau ou les filets des goujons. cela sert à pouvoir démonter facilement toutes les pièces et d'éviter le collage des joints, ce qui évite de gratter les portées de joints, qui souvent sont en alu. Ainsi, après chaque démontage, on enlève pas de matière(et ça va très vite avec l'alu). C'était un fondamental de la mécanique à bord, un respect pour les relèves suivante qui faisaient les mêmes opérations, il faut imaginer le nombre d'échangeurs qu'il y a sur un cargo et les fréquences de nettoyages pour conserver un rendement correct.

Pour nettoyer une portée alu sans rien ôter: pierre ponce naturelle(je dis bien naturelle qui est considéré comme l'abrasif le plus doux sur terre) et du gazole sinon: tampon jex usagé et gazole.

Avec un petit pot de ces produits à bord, tu en as pour la vie.

Monter un échangeur sur Yanmar 3 GM D

en nettoyant le collecteur d'échappement,(sans aucune brutalité)celui-ci s'est percé...

Le moteur 3GM D est de 1983, ayant 4500 h .

1° Que se serait-il passé si le trou s'était produit en marche?

2° Réparer ? et comment ?

3° Si le collecteur est mort , c'est peut-être le moment de mettre un échangeur,(il doit y avoir un kit).

photo collecteur percé

on aperçoit le trou par la sortie côté échappement, comment nettoyer l'intérieur ?



l'échangeur coûte un bras (le kit complet 2250 TTC), mais le collecteur seul ! également 1500 TTC .

Je ne comprends pas, je trouve le collecteur seul très cher..

La question est de savoir si un échangeur prolongera la vie du moteur suffisamment longtemps ?

Pour 700 E de différence !

le trou de 20 mm est sur la paroi qui sépare les gaz d'échappement de l'eau .

Je pense que le reste de cette paroi est certainement très affaiblie ; d'où la question : que ce passe-t-il lorsque le moteur tourne et que ça perce ?

est-ce réparable ?

j'ai nettoyé le collecteur, le trou s'agrandit un peu dès que je viens sur le bord, l'impression que le métal (de la fonte?) est bien tendre !! la résine va-t-elle adhérer et surtout tenir, je suppose que la pression des gaz en sortie des cylindres doit être forte?

J'ai eu le même problème sur mon 3 gmd de 83.

Après ouverture du collecteur, j'ai bien nettoyé avec une brosse en bout d'une perceuse et dégraissage à l'acétone.

J'ai bouché le trou avec du métal liquide en une bonne couche (résine)

époxy acier en seringue deux tubes ou sintofer

si ce n'est pas en contact direct avec les gaz d'échappement ça peut tenir .

Et ça tiendra même sur une culasse avec de l'époxy alu. Déjà fait pour boucher un trou gros comme le pouce juste sous le joint.

Mais, faut que ça soit propre avant d'appliquer.

Attention de ne pas boucher le passage de l'eau.

Depuis plusieurs mois pas de problème.

j'ai bouché un trou de collecteur sur mon GMD de 83.

Je ne suis pas à un ponton de marina MOI

La résine est bis avec métal, mais pas ref, je suis en voyage et j'ai beaucoup de choses en cas ou.

Le collecteur est en fonte et peu être avec de l'alu

Pour ton moteur rien à craindre s'il est en marche.

Couper l'eau 20 à 30 secondes avant arrêt (la turbine supporte)

C'est la même configuration au démarrage vanne ouverte

ce collecteur aux USA coûte dans les 450 dollars mais les revendeurs Yanmar aux US n'ont pas le droit d'expédier en Europe (interdiction commerciale par Yanmar qui constitue ainsi deux marchés séparés : les USA où il y a des gros concurrents locaux et l'Europe où la concurrence est plus faible)

Mais si vous avez quelqu'un aux USA qui peut réceptionner et vous le réexpédier cela vaut vraiment le coût et le coup !

va voir chez bowman, ils font des échangeurs pour quasi tous les moteurs a un prix abordable (voir liens utiles)

Le liquide de refroidissement

Il est conseillé de le remplacer tous les 2 ans

(ci-après un lien sur les éclatés moteur Volvo)

<http://www.marinepartseurope.com/fr/volvo-penta-vueeclatee-7746500-26-8336.aspx>

<http://www.marinepartseurope.com/fr/volvo-penta-vueeclatee-7746500-26-9709.aspx>

Le liquide de refroidissement maintient le moteur à une température de fonctionnement optimale et nettoie le circuit de refroidissement...pour autant qu'il soit viable. Car ce liquide n'est pas éternel. Aussi, faut-il veiller au niveau de liquide dans le bocal, et le vidanger dès que nécessaire.

La durée de vie du liquide de refroidissement

Les liquides de refroidissement organiques de type D (jaune/rouge) ont une durée de vie supérieure au liquide minéral de type C (vert/bleu) .Il est conseillé d'effectuer une vidange totale du circuit en moyenne tous les 4 ans pour les liquides organiques (jaune/rouge), et tous les 2 ans pour les liquides minéraux (vert/bleu). Dans tous les cas, vous trouverez votre intervalle de vidange préconisé par le constructeur de votre véhicule dans le carnet d'entretien de ce dernier. *Un circuit c'est souvent plus de 6 litres, donc prévoyez l'achat de deux bidons (5l). Le reste vous servira pour un appoint éventuel.*

Le niveau et l'aspect du liquide de refroidissement

Il faut veiller au niveau de liquide dans le vase d'expansion. Celui-ci contient 2 repères "min" et "max". Le niveau du liquide de refroidissement doit se situer entre ces deux repères. On peut visuellement déterminer l'usure d'un liquide: s'il a un aspect trouble /marron alors, il faut le remplacer. Une autre méthode consiste à mesurer la densité du liquide de refroidissement avec un outil appelé *pèse antigel*.

Il ne faut jamais effectuer d'appoint à chaud, sous risque de dilater les métaux et de créer une fuite. De la même manière, on ne touche jamais au bouchon d'un radiateur à chaud sous risque de projections et de brûlures!

Si votre circuit est entartré ou si vous avez une fuite, vous pouvez utiliser un [additif détartrant](#)

Enfin, on n'oublie pas que le liquide de refroidissement est très toxique. Il faut donc le tenir hors de la portée des enfants et ne pas le laisser s'écouler dans la nature...

Le liquide de refroidissement a pour fonction de transférer une grande quantité de chaleur, depuis le moteur vers le radiateur. Ce liquide est "caloporteur" : porteur de calories.

Les caractéristiques du liquide de refroidissement

En matière de température, il faut dire que le liquide de refroidissement bat le chaud et le froid puisque non seulement il possède une température de congélation très basse pour éviter de geler en hiver, mais aussi une température d'ébullition très élevée pour éviter la surchauffe du moteur.

Le liquide de refroidissement est également le garant de la propreté du circuit de refroidissement qu'il emprunte. En effet, il le protège contre les dépôts de calcaire, protège des risque d'oxydation les éléments en métal et n'altère pas les durites et joints en caoutchouc...

Vous prendrez votre liquide de refroidissement de quelle couleur?

Il existe des liquides de refroidissement de couleurs différentes: bleu, vert, rouge ou jaune. Non pas qu'ils soient aromatisés, mais chacun a des propriétés différentes. Les couleurs permettent de les différencier.

On distingue deux grands types de liquides de refroidissement :

-Les liquides de **type C**, comportant des produits d'origine minérale

-Les liquides de **type D/G**, comportant des produits d'origine organique

Les liquides de type **D/G ont** une durée de vie plus importante et des qualités de protection plus élevées que les liquides de type **C**.

Afin de savoir quel type de liquide de refroidissement utiliser dans votre véhicule, vous pouvez vous fier à la préconisation constructeur présente dans votre carnet d'entretien.

Peut-on mélanger des liquides de refroidissement de couleurs différentes ?

Il est conseillé de faire l'appoint avec du liquide de refroidissement de la même **couleur et/ou du même type que** celui présent dans votre vase d'expansion. Il est déconseillé de mélanger du liquide de type minérale(**type C**)avec du liquide de type organique(**type D**).Cela peut provoquer un précipité qui entraîne des "bouchons" dans le circuit de refroidissement.Et des conséquences mécaniques graves. Quant à l'eau, elle est impropre à évacuer de manière suffisante la chaleur du moteur et entartre le circuit de refroidissement. De plus, je ne vous apprend rien en vous disant que l'eau gèle l'hiver.

http://www.carter-cash.com/blog/d-393-le_liquide_de_refroidissement

Liens utiles

<http://www.ejbowman.co.uk/lang/fr/products/MarineHeatExchangers.htm>

<http://www.asap-supplies.com/search/4108/bowman-pe180kc-water-cooled-manifold-and-header-tank>

<http://mastry.com/mec/>

<http://www.freinet-marine.fr/>

<http://msdgroup.eu/>

<http://www.lasalledesmoteurs.fr/>

http://www.marine-power.co.uk/index.php?route=product/category&path=20_86&page=2

<http://www.ribsmarineparts.co.uk/home/WebSplash.htm>

http://parts4engines.com/index.php?main_page=index&cPath=39

<http://www.lsm-diesel.dk/>

http://www.stw.fr/dt/display_next_page.cfm?dt=443¶g=8637&page=1&nb_page=2

<http://www.keypart.com/volvo-penta/diesel-engine/d130/20052006>

<http://www.keypart.com/>

<http://www.enginemarinepart.com/588-ricambi-yanmar->

<http://www.motorselec.com/>

http://stores.ebay.fr/simon-auto?_trksid=p2047675.l2563

<http://www.alternatorstarter.com/index.php>

<http://www.bueni.fr/voitures/balai-demareur>

<http://www.piecesanspermis.fr/demarreur/121-porte-balais-pour-demarreur-hitachi-yanmar-2000000017068.html>

<http://www.dbelectrical.com/>

http://www.ebay.co.uk/sch/i.html?_nkw=starter+lucas&_armrs=1&_from=R40&_ipg=&_trksid=m37

<http://www.tadiesels.com/starters.html>

<http://www.yakarouler.com/>

<http://www.rcafrance.com/index.php?p=produits-demarreurs-alternateurs>

<http://www.piecesbateaux.com/kit-de-reparation-pompe-a-eau-pour-md11c/d-md5a/b/c-md6b-md7a/b-vdm.fr,4,ORB-15584.cfm>

<http://www.piecesbateaux.com/index.cfm>

<http://www.trickettmarine.co.uk/>

<http://www.kent-tech.fr/2/catalogue.html>

Videos

(démontage pompe à eau...)

<http://www.youtube.com/watch?v=Gcx1rHRXAkI>