

# CONNAISSANCE DU PILOTE AUTOMATIQUE

## 1<sup>er</sup> VOLET THEORIE DU PILOTE AUTOMATIQUE

Les navigateurs qui ont la chance de posséder un PA (Pilote automatique) sont tous émerveillés par le fonctionnement quasi miraculeux de cet appareil. Et le plus extraordinaire est qu'avec quelques planches et du « nez », il est possible de fabriquer un PA qui marche à peu près. Mais, soyons sérieux, nous ne sommes plus à l'époque du « nez » et de l'a peu près. Pour fabriquer un PA efficace et solide, il faut beaucoup de ta-

lent de bricoleur et un peu de mathématiques. Ce sont les lois physiques qui permettent d'expliquer le fonctionnement des PA, donc de construire de bons appareils, que je vais vous exposer.

### LES AILES

La théorie des ailes s'applique à beaucoup de choses sur un bateau : la girouette, le gouvernail, les voiles, la quille fonctionnent exactement comme une aile d'avion. Nous appellerons « aile » tout élément allongé de faible épaisseur, plongé dans de l'eau ou de l'air en mouvement.

Imaginons l'expérience suivante : plaçons devant un ventilateur des petits tuyaux pour lesquels sort de la fumée. Ce dispositif nous permet de visualiser l'écoulement de l'air (Fig. 1).

Mettions dans ce courant d'air une plaque plane allongée (que nous appellerons donc une aile) et penchons-la légèrement pour lui donner par rapport au courant d'air un angle d'incidence «  $i$  » (Fig. 2).

Nous observons que les lignes de fumée (lignes de courant) sont déviées par l'aile. Sous l'aile les lignes de courant se resserrent ce qui signifie que la pression de l'air augmente, alors que sur le dessus de l'aile les

lignes de courant s'écartent, ce qui est le signe d'une dépression. La différence de pression entre le dessus et le dessous engendre une force «  $F$  » perpendiculaire à l'aile qui tend à la soulever : c'est un peu comme si on soufflait sous la plaque, et qu'on aspirait au-dessus.

Le point « O » (Fig. 4) point d'application de la force «  $F$  » est situé au quart avant de l'aile, et non au milieu comme on pourrait le croire.

On peut calculer «  $F$  » d'après la formule suivante :

$$F = 1/2 \cdot C \cdot \rho \cdot v^2 \cdot S$$

Dans laquelle «  $F$  » est en kilogrammes forces.

«  $C$  », le coefficient de portance dépend de la forme de l'aile et de l'angle d'incidence. Au maximum,  $C = 1,4$  à 1,5.

«  $\rho$  » = masse volumique du fluide divisée par l'accélération de la pesanteur ( $\rho/\text{kg} = 105$  pour l'eau et  $\rho/\text{kg} = 0,09$  pour l'air).

«  $S$  » = la surface de l'aile en mètres carrés.

«  $v$  » = la vitesse du fluide en mètres par seconde au carré. [2 nœuds égaient à peu près 1 m/s].

### INFLUENCE DE L'ANGLE D'INCIDENCE

Si nous augmentons l'angle d'incidence de l'aile, le coefficient de portance, donc la force «  $F$  », augmentent, ce qui est bien évident.

Mais à partir d'un certain angle, appelé angle de décrochage, l'écoulement de l'air au lieu d'être bien régulier (Fig. 2) (écoulement laminaire) devient tourbillonnaire (Fig. 3). L'effet de dépression au dessus de l'aile disparaît, et la force «  $F$  » diminue considérablement.

### INFLUENCE DE L'ALLONGEMENT DE L'AILE

L'allongement d'une aile est le rapport : longueur de l'aile/largeur de l'aile.

Le Figure 5 montre les courbes : coefficient de portance en fonction de l'angle d'incidence, pour des allongements différents.

Il apparaît nettement que plus l'allongement est grand, plus le rendement de l'aile sera élevé. Nous aurons donc toujours intérêt à avoir des safrans de gouvernail profonds et étroits, ainsi que des girouettes hautes et étroites.

Ce phénomène explique pourquoi les grand-voiles à grand allongement sont plus efficaces au près, de même que les quilles profondes ont un meilleur rendement que les quilles longues.

### INFLUENCE DE L'ÉPAISSEUR DE L'AILE

L'épaisseur relative de l'aile est le rapport :

$$\text{épaisseur max. de l'aile} / \text{longueur de l'aile}$$

La figure 6 montre les courbes : coefficient de portance en fonction de l'angle d'incidence, pour des épaisseurs relatives différentes.

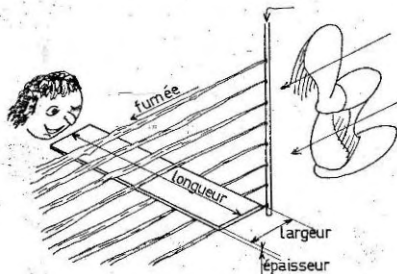


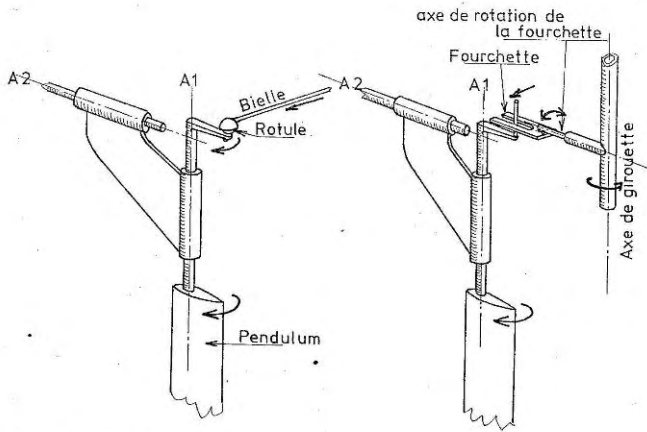
FIG. 1 Soufflerie schématisée



FIG. 2

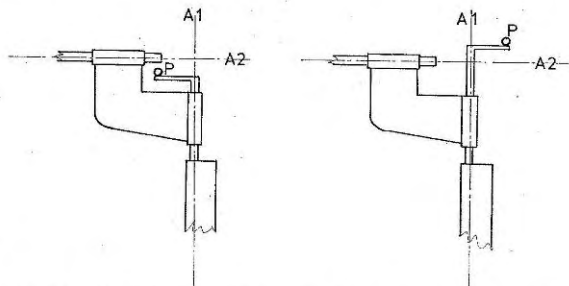


FIG. 3



LIAISON PAR BIELLE ET ROTULE

LIAISON PAR FOURCHETTE PIVOTANTE

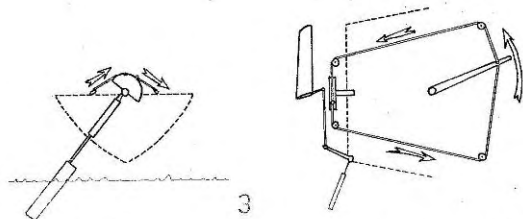
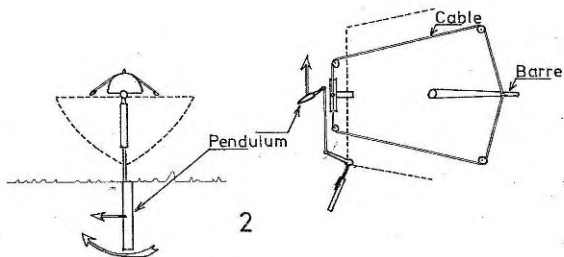
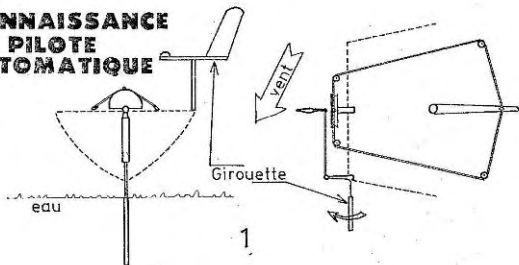


POSITION DU POINT DE LIAISON POUR LA CONTRE-REACTION

FIG. 18

# CONNAISSANCE DU PILOTE AUTOMATIQUE

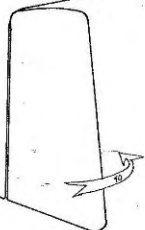
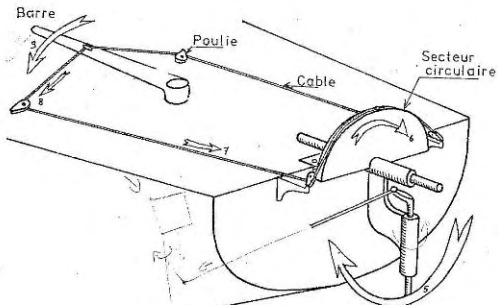
14



Vue de l'arrière

Vue de dessus

FIG. 17



Sécurité latérale

Sécurité arrière

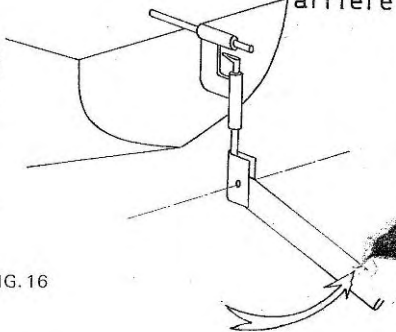
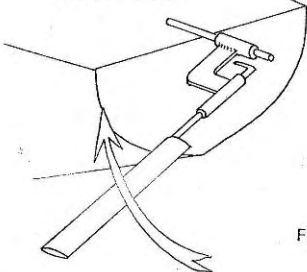
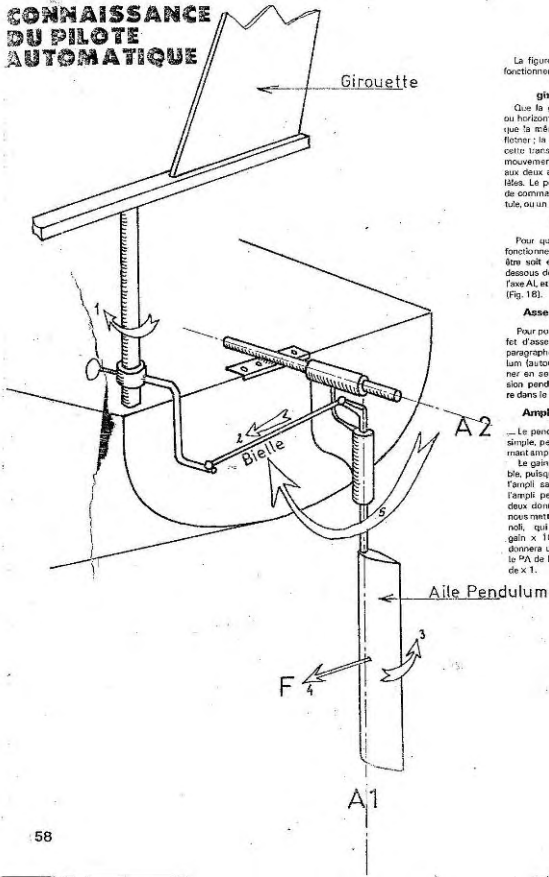


FIG. 16

# CONNAISSANCE DU PILOTE AUTOMATIQUE



## Le pendulum

La figure 17 montre les phases de fonctionnement.

### Transmission girouette-pendulum

Que la girouette soit à axe vertical ou horizontal, la transmission est presque la même que pour l'ampli safran-fletner ; la principale différence est que cette transmission devra permettre les mouvements du pendulum par rapport aux deux axes qui ne sont plus parallèles. Le point de liaison avec la bille de commande devra donc être une rotule, ou un système équivalent (fig. 18).

### Contre réaction

Pour que la contre réaction puisse fonctionner, le point de liaison P doit être soit en avant de l'axe A1 et en dessous de l'axe A2, soit en arrière de l'axe A1 et au-dessus de l'axe A2. (Fig. 18).

### Asservissement en dérivée

Pour pouvoir bénéficier d'un léger effet d'asservissement en dérivée (voir paragraphe suivant), girouette et pendulum (autour de l'axe A1) doivent tourner en sens contraire, et la transmission pendulum gouvernail doit se faire dans le sens indiqué par la figure 15.

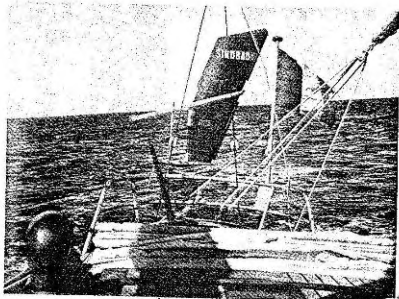
### Amplificateur à deux étages

— Le pendulum au lieu d'être une aile simple, peut être fait de deux ailes formant ampli safran-fletner.

Le gain en couple est alors formidable, puisqu'il peut atteindre  $\times 15$  pour l'ampli safran-fletner, et  $\times 100$  pour l'ampli pendulum, la conjugaison des deux donnant un gain de  $\times 1500$ . Si nous mettons dessus une girouette Giranol, qui donne artificiellement un gain  $\times 10$ , le gain total de  $\times 15000$  donnera une idée de la référence avec le PA de Marin Marie qui avait un gain de  $\times 1$ .

texte et dessins  
Cyril GRAND PIERRE  
Suite page 60/61

FIG. 14



# CONNAISSANCE DU PILOTE AUTOMATIQUE

4<sup>e</sup> VOLET  
Précédents volets  
parus dans les  
numéros 62 - 63 - 64  
aujourd'hui...

## Ampli Pendulum de Hasler

Avec l'ampli pendulum, nous entrons dans le domaine de très hautes performances. Les PA avec ampli pendulum Hasler et girouette Gianoli, sont ces merveilles de mécanique de précision que l'on voit maintenant chez beaucoup de shipchandlers, et sur nombre de voiliers.

Le principe de l'ampli pendulum est à peu de choses près le même que celui de l'ampli safran-fletner: une aile (le pendulum) immergée, à deux axes de rotation; le signal d'entrée est une rotation par rapport au premier axe A1, le signal de sortie est une rotation par rapport au second axe A2, la seule différence est que le second axe A2 est horizontal au lieu de vertical (fig. 14).

Voici encadré technique sur le pendulum.

Le bras de levier formé par le pendulum étant très grand, beaucoup plus grand que celui formé par le safran de l'ampli safran-fletner, la puissance de cet amplif est considérable. Le pendulum est surmonté d'un secteur circulaire sur lequel sont fixés deux câbles qui vont commander les mouvements de la barre (fig. 15). Contrairement à l'ampli safran-fletner qui nécessite un amplif et généralement, la puissance de cet amplif est inférieure à celle de l'ampli que par ses câbles. C'est toujours le gouvernail d'origine du bateau qui sera utilisé, cela est rendu possible par la formidable puissance de cet amplif.

Le grand bras de levier du pendulum, qui lui donne sa puissance, lui donne aussi sa fragilité, car le moindre choc sur la partie immergée se traduit par un couple énorme au niveau de l'axe horizontal.

Que le moindre élément se bloque (barre, câbles, commandes, etc...) et le pendulum se casse dans le sens transversal, que le moindre objet traîne sur l'eau (algues, bout, etc...) se prenne dans le pendulum, et celui-ci se casse dans le sens longitudinal. On pallie ces dangers en donnant au pendulum un débattement transversal suffisant pour qu'il sorte de l'eau en cas d'ennui, ce qui limite les risques de bris dans le sens transversal, et on introduit une sécurité (du type fixation de ski) qui permet au pendulum de se relever vers l'arrière en cas de mauvaise rencontre sur l'eau (fig. 16).

Il n'en demeure pas moins que c'est un instrument relativement fragile, ce serait-ce qu'à cause des abordages incontrôlés par l'arrière dans les manœuvres de sport.

Nous pensons le mois prochain voir l'élaboration en position et arrivée de la pile autonome de M. Gianoli. Ensuite nous passerons à la construction du pilote automatique.

Voir complément d'information, page 58.

FIG. 12

Sur les bateaux ayant un tableau arrière, c'est sans hésitation le système qu'il faut choisir, car c'est le plus simple.

— Dans le cas du système B, comme pour le A, le point P doit être situé entre les axes A1 et A2.

L'axe de commande supportant la fourchette peut être sur l'avant de P si on veut inverser les mouvements (cas de la figure), ou sur l'arrière de P si l'axe de commande et l'axe du flâneter doivent tourner dans le même sens (ampli safran flâneter simple). Pour les bateaux à arrière norvégien, sur lesquels la girouette doit être dans l'axe du bateau, c'est ce montage qui est le meilleur.

— Le système C n'est pas inversible comme les deux autres, il est donc d'une utilisation plus difficile. Exemple d'utilisation : fig. 11/1 II y a deux inversions de mouvement qui s'annulent.

Dans le cas d'un amplificateur à plusieurs étages (par exemple le flâneter commandé par un plus petit flâneter), il est indispensable d'avoir une contre-réaction à chaque étage. Par exemple dans le cas de la figure 11/3, le système de contre-réaction sur le premier étage est du type B et celui du second étage de type A.

Cyril GRANDPIERRE  
Le mois prochain : « Ampli  
Pendulum »

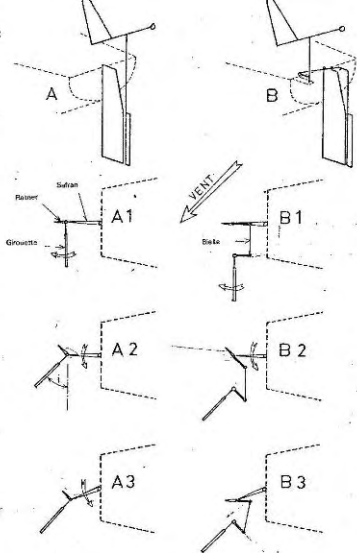
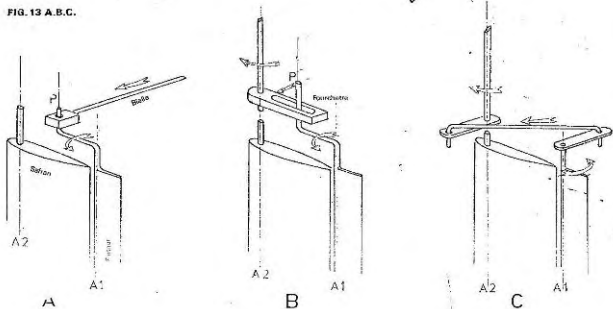


FIG. 13 A.B.C.



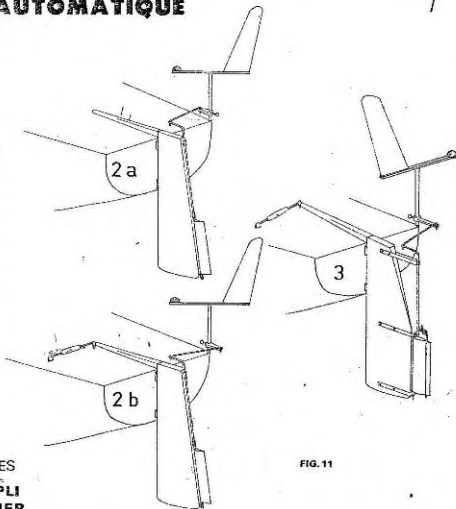
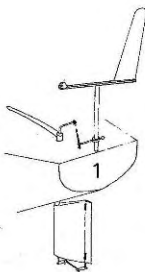


FIG. 11

## NOTES TECHNIQUES

### GAIN DE L'AMPLI SAFRAN-FLETNER

La figure 9 montre une vue de dessus schématisée. A l'équilibre la somme des moments de toutes les forces par rapport à l'axe du gouvernail doit être nulle. Donc  $f \times D = F \times l$ .

Le gain en couple de l'ampli est :  $F \times l / f \times d = f \times D / f \times d = D/d$ .

Le calcul (avec des corrections dues à l'expérience) montre que pour un ampli safran-fletner construit d'après les normes suivantes :

- Safran compensé à 20%
- Fletner non compensé
- Les deux sont rectangulaires et de même hauteur.

La largeur du safran (donc sa surface) doit être quatre fois plus grande que celle du fletner.

Ce sont ces proportions qui donnent le meilleur compromis gain élévation de sortie maximale. Le gain en couple théorique est de X 17. Les expériences que j'ai effectuées, même dans des gains préfabriqués de l'ordre de X 12.

Il est possible avec d'autres montages d'obtenir des gains légèrement plus élevés, mais c'est toujours au détriment de la puissance max.

### CONTRE-RÉACTION SUR L'AMPLI SAFRAN-FLETNER

La figure 12 compare les réactions des PA avec girovette et fletner coaxiaux « A », et avec bielle de contre-réaction « B ».

Les bateaux ayant loché de l'angle « i » se trouvent dans les positions A1 et B1. Les deux girovettes sous l'action du vent vont tourner de l'angle « i », et entraîner les deux fletners. Dans les positions suivantes A2 et B2, les fletners ont donc le même angle d'inclinaison « i ». Les fletners braqués font tourner les safrans, ce qui nous amène aux positions A3 et B3. On remarquera que pendant le mouvement de B2 à B3, le point de liaison de la bielle à la petite barre du fletner étant resté quasiment fixe, l'incidence du fletner à l'entrée de l'eau est de 3 degrés, plus l'incidence du fletner dans le vent, on arrive donc à une position d'equi-libre, qui ne sera fonction que de l'angle de rotation de la girovette. Par contre pendant le mouvement de A2 à

A3, l'incidence du fletner a augmenté, le safran n'a donc aucune raison de s'arrêter de tourner, il ne s'arrêtera qu'au décrochage hydrodynamique, et ceci quel qu'il soit l'angle de rotation de la girovette.

Pour les deux amplis, nous avons le même signal d'entrée, le signal de sortie de B est proportionnel au signal d'entrée, grâce à la contre-réaction; le signal de sortie de A est indépendant du signal d'entrée, c'est ce que l'on appelle un asservissement tout ou rien. Pour reprendre l'image de la grue, dans le cas B, je pourrais monter la voiture à l'altitude que je désire, tandis que dans le cas A, la voiture ne peut être qu'en haut ou en bas.

Il existe trois systèmes mécaniques permettant la contre-réaction (fig. 13).

Le système A avec bielle me nous venons de voir. Pour que la contre-réaction fonctionne, il faut que le point de liaison (P1) entre la bielle et le point fixe du fletner, soit situé entre les axes A1 et A2. Si ce n'est pas le cas, on arrive de A1, il n'y a pas de contre-réaction.

Ce système oblige à avoir une girovette assez loin de l'axe du bateau.



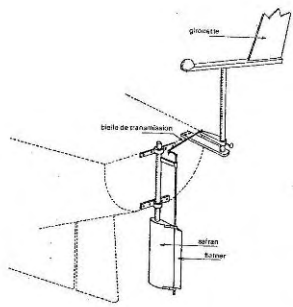


FIG. 8 - AMPLI SAFRAN-FLETNER

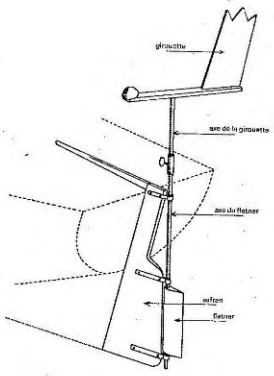


FIG. 10. - GIROUETTE ET FLETNER COAXIAUX

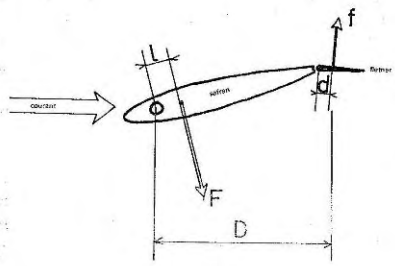


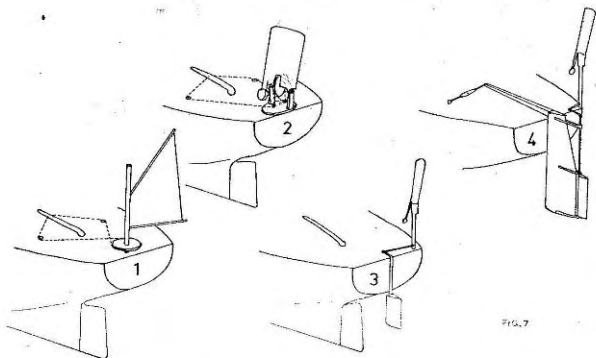
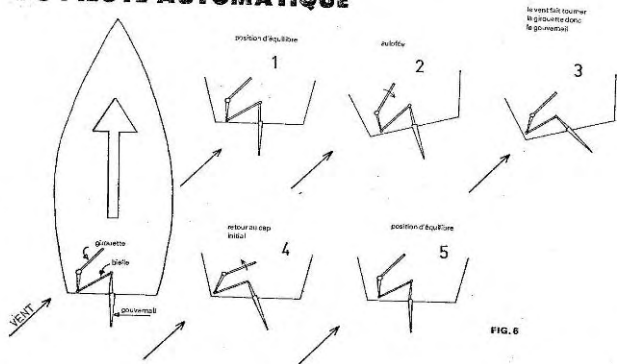
FIG. 9

- Figure 11, bateau 2 a. Bateau à gouvernail extérieur. Le fletner est monté sur le gouvernail du bateau. Il est possible en inversant le montage de la bielle de transmission et en bloquant la barre d'avoir un PA sans amplif (bateau 2 b). On peut donc choisir le mode de fonctionnement selon les conditions de navigation. Le fait de pouvoir disposer de deux PA en un, est un avantage considérable, qui en fait un PA simple, sûr et efficace.

- Figure 11, bateau 3. Le fletner est monté sur un gouvernail supplémentaire, lui-même accroché sur le gouvernail du bateau qui reste bloqué. Il a comme le précédent deux modes de fonctionnement : gouvernail bloqué, c'est un amplif safran-fletner simple, gouvernail libre et bielle de girouette torsion, c'est un amplif à deux étages. C'est le PA la plus sophistiquée qui puisse se monter sur un bateau à safran extérieur. Son principal défaut est de rendre la barre un peu dure, lorsque l'on barre à la main. Ce PA que j'ai inventé et commercialisé il y a quelques années avait également le défaut d'être un peu fragile.

# CONNAISSANCE DU PILOTE AUTOMATIQUE

7



fonctionnement est des plus approximatifs. Son principal avantage est qu'il est possible de le monter en moins d'une heure sur n'importe quel bateau.

Fig. 7, bateau n° 3 et fig. 5. La girouette actionne un gouvernail séparé du gouvernail propre du bateau. La girouette est de taille moyenne, et ce PA fonctionne fort bien s'il est bien construit.

Il y a là un mystère qu'il faut éclaircir, pourquoi une girouette actionnant le gouvernail du bateau ne donne pratiquement pas de résultats, alors que si elle agit sur un autre gouvernail, cela marche fort bien ?

Plusieurs raisons à cela :

— Il est rare que les gouvernails de bateau aient un bon rendement, les architectes jusqu'à ces dernières années, se souciaient peu de cette question. Un gouvernail supplémentaire pourra être étudié pour avoir le meilleur rendement possible.

— Le gouvernail supplémentaire sera situé plus loin de l'axe de rotation du bateau, il sera donc plus efficace que le gouvernail principal.

— Si c'est un gouvernail supplémentaire qui pilote le bateau, le gouvernail principal pourra être bloqué, ce qui allonge la surface de dérive, et donne au bateau une meilleure stabilité de route.

— Dernière raison, qui à mon avis est la plus importante: le gouvernail principal pourra être bloqué dans une position telle qu'il équilibre parfaitement le bateau. Ainsi le PA n'aura plus à lutter contre une tendance naturelle du bateau à être ardent ou mou.

Figure 7, bateau n° 4. Un problème particulier se pose pour les bateaux à safran extérieur. Le gouvernail du PA devra être accroché sur le bord de fuite du safran du bateau. Pour éviter les réactions du gouvernail, la barre devra être très solidement et rigidement maintenue par un système amovible permettant un réglage fin et continu de l'angle de barre. Un gros rétrofléchissant accroché entre la barre et un banc du cockpit est une bonne solution.

### L'AMPLIFICATEUR SAFRAN-FLETNER

Lorsqu'un bateau vire, il tourne autour d'un axe fictif, l'axe de rotation, qui se situe grosso modo au centre du bateau. Pour faire virer le bateau, il faut lui appliquer un couple important, c'est le gouvernail qui produira ce couple. Et pour faire tourner le gouvernail, il faut lui appliquer un couple assez faible dans l'autre sens. En résumé, nous avons une aile immergée (le gouvernail) pouvant tourner autour de deux axes de rotation (la mèche du gouvernail, et l'axe de rotation du bateau); si nous appliquons par rapport au premier axe un couple faible dans un sens, nous tournons la barre à droite, nous recevons un couple fort dans l'autre sens (le bateau tourne à gauche).

Voilà donc le principe de fonctionnement de tous les amplificateurs hydrodynamiques.

L'amplificateur safran-fletner est l'appli-

cation la plus simple de ce principe; pour faire tourner le bateau, nous lui avons mis un gouvernail, eh bien pour faire tourner le gouvernail, nous allons mettre un gouvernail au gouvernail. Nous appellerons ce gouvernail supplémentaire le « fletner » (fig. 8).

Voir encadré : Ampli safran-fletner.

Nous avons vu avec le PA sans ampli qu'il doit y avoir une inversion du sens de rotation entre la girouette et le gouvernail. Ici nous avons une inversion au niveau de l'ampli, donc fletner et girouette doivent tourner dans le même sens. Si nous avons une girouette à axe vertical, le fletner étant toujours à axe vertical, il est très tentant de monter fletner et girouette sur le même axe (fig. 10). Ce montage rendu célèbre par Bernard Moitessier à l'avantage d'être merveilleusement simple, donc solide, mais il a un grave inconvénient, il lui manque la contre réaction, ce qui se traduit en pratique par une tendance très prononcée du bateau à faire des « S » importants.

Voir encadré : Contre réaction.

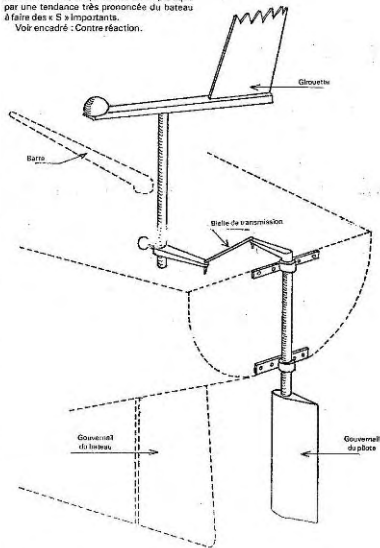


FIG. 5. — PILOTE SANS AMPLIFICATEUR

# CONNAISSANCE DU PILOTE AUTOMATIQUE 3<sup>e</sup> VOLET

VOIR LES N° 62-63

## LES DIFFERENTS TYPES DE PILOTES AUTOMATIQUES

Suite du n° 62

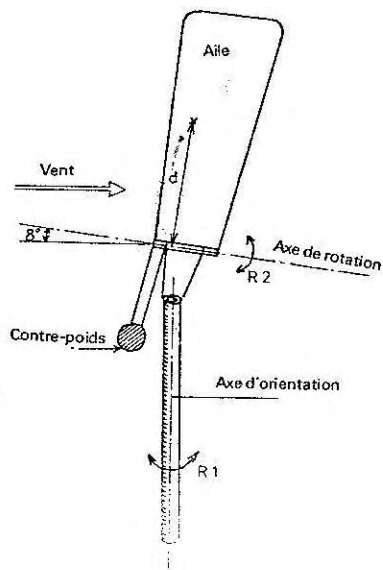


FIG. 3. — GIROUETTE A AXE PRESQUE HORIZONTAL

### GIROUETTE A AXE PRESQUE HORIZONTAL

(figure 3)

Cette girouette inventée par M. Giannoli, est tellement merveilleuse, qu'on ne trouve pratiquement plus de girouettes classiques sur le marché des PA.

Un axe vertical permet d'orienter la tête de la girouette dans le sens du vent, il est ensuite bloqué pendant le fonctionnement. La pale tourne, sous l'effet du vent, autour d'un autre axe, qui est penché, presque jusqu'à l'horizontale.

Faisons l'expérience suivante : prenons une carte à jouer et tenons-la à bout de bras comme sur la figure 4, nous ne voyons que la tranche de la carte. Si nous tournons légèrement le poignet (rotation R1), nous apercevons alors les trois piques. Imaginez que votre regard, c'est le vent, il fait basculer la carte autour de son axe libre, faisons donc tourner la carte entre nos doigts (rotation R2) jusqu'à ce qu'on ne voit plus que la tranche, c'est-à-dire que le vent n'ait plus d'effet. On se rend compte alors que si la rotation R1 était petite (erreur de cap du bateau), la rotation R2 elle est grande (rotation de la pale de girouette). Avec un axe penché à huit degrés, R2 est dix fois plus grande que R1, donc puissance et sensibilité sont multipliées par dix. (Je vous fais grâce de la démonstration mathématique qui n'est pas simple).

Si l'axe était parfaitement horizontal, R2 serait toujours de 90°, donc indépendante de R1, la girouette ne serait plus fidèle.

(Le système de transmission girouette-gouvernail qui est complexe, sera expliqué en détail dans le chapitre sur la réalisation des girouettes).

### LE PILOTE AUTOMATIQUE SANS AMPLIFICATEUR

Un jour, un peintre de marines, grand navigateur à la voile, M. Marin Marie eut l'idée folle de traverser l'Atlantique en soli-

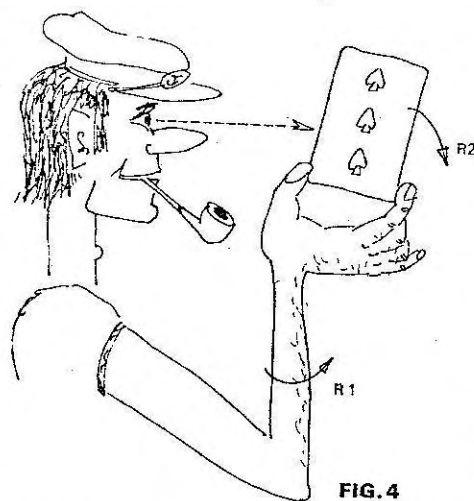


FIG. 4

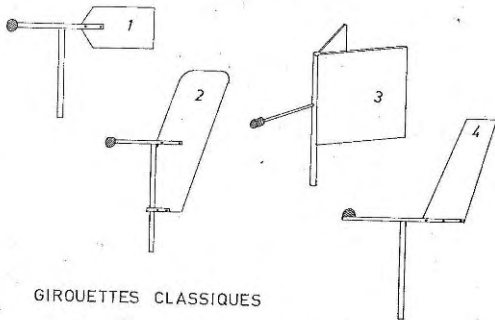
taire sur un canot à moteur. Un voilier bien dessiné, on peut toujours le faire marcher quelques heures barre amarrée, pour aller dormir, mais c'est impossible pour un bateau à moteur qui tournerait en rond. C'est ainsi que Marin Marie fut amené à inventer le pilote automatique basé sur la direction du vent. Il est cocasse de penser que la première de ces girouettes qui orment aujourd'hui de nombreux voiliers, fut installée sur un bateau à moteur. Marin Marie réalisa sa traversée, c'est un exploit extraordinaire qui ne fut jamais réitéré, et il nous légua cet engin qui allait révolutionner la navigation en solitaire. C'est le PA le plus simple, le PA sans ampli qu'il utilisa, le plus simple mais pas le moins efficace, puisque le grand Tabarly lui-même, en 1964 pour sa première Transat, utilisa un PA sans ampli basé sur le même principe (seule la girouette était différente).

La figure 5 montre comment est monté ce PA, et la figure 6 les séquences de fonctionnement.

La girouette peut être d'un des deux types vus précédemment et elle peut actionner soit le gouvernail même du bateau, soit un autre gouvernail plus petit, construit spécialement pour le PA. Ce qui fait quatre montages différents.

Figure 7, bateau n° 1. Girouette classique actionnant le gouvernail du bateau. C'est le PA utilisé par Sir Francis Chichester lors de ses deux premières Transat. Il faut une telle force pour actionner la barre, que la girouette doit être énorme, sur le Gypsy Moth, c'était un véritable tape-cul articulé qui servait de girouette. Ce système présentant à peu près tous les défauts possibles, a été définitivement abandonné.

Fig. 7, bateau n° 2. Girouette à axe horizontal actionnant le gouvernail du bateau par l'intermédiaire de câbles. Ce PA qui nous vient d'outre-Manche a eu son heure de gloire dans les années 60. Il a une girouette de taille imposante, et un bon fonctionnement sur certains bateaux à grande stabilité de route, et à certaines allures. Sur les bateaux modernes, son



GIROUETTES CLASSIQUES

FIG. 2

L'AMPLIFICATEUR

Continuons à perfectionner notre essai-  
vissement. Je donne à mon doigt l'ordre de  
soulever un objet. Si cet objet est une gou-  
erne, pas de problème, mais si c'est ma vo-  
iture, je serai obligé d'employer une grue.  
Mon doigt soulève une manette, et la grue  
grâce à son moteur électrique soulève ma  
voiture. J'ai ainsi réalisé un amplifica-  
teur qui reçoit un « signal d'entrée » : la pres-  
sion de mon doigt sur la manette, possède  
une source extérieure d'énergie : le « moteur  
de la grue, et produit un « signal de sortie » :  
l'altitude de ma voiture. Cet amplif-  
cateur a une autre caractéristique : la puis-  
sance maximum à la sortie : c'est le poids maxi-  
mum que peut soulever la grue. Nous ap-  
pellons « gain » de l'amplificateur, le rap-  
port signal de sortie — signal d'entrée.

Ainsi, pour le PA, si nous jugeons que la  
girouette à elle seule n'est pas capable d'ac-  
tionner un gouvernail, nous devons lui ad-  
joindre un amplificateur. Dans cet amplifi-  
cateur, le signal d'entrée c'est la rotation de  
la girouette, le signal de sortie c'est la rota-  
tion du gouvernail, et la source extérieure  
d'énergie, la seule dont on dispose abondam-  
ment sur un bateau, c'est l'énergie cinétique  
même du bateau (sa vitesse dans l'eau).  
Pour pouvoir créer des vents, nous simulons  
un vent artificiel. C'est une « bombe  
à vent » qui, grâce à son réglage hy-  
drostatique, crée pour son vitesse du ba-  
teau, une puissance maximum impos-  
sible à dépasser, qui sera la puissance ma-  
ximale de sortie de l'amplificateur.

LES GIROUETTES

Le rôle de la girouette est de détecter une  
rotation du vent par rapport au bateau.  
Une bonne girouette doit avant tout être  
sensible pour détecter le moindre change-  
ment de cap. Elle doit également être puis-  
sante pour éviter de travailler à l'amplificateur,  
ou tout simplement pour éviter d'avoir à en  
mettre un. Et enfin, elle doit être fidèle, c'est  
à dire que l'ordre transmis à l'amplificateur  
doit être proportionnel à l'erreur de cap du  
bateau.

GIROUETTE A AXE  
VERTICAL (figure 1)

Pour que la girouette soit sensible, il faut  
diminuer au maximum les frottements, et  
pour cela, suivre les règles suivantes :

- l'ensemble mobile de la girouette doit  
être très léger.
- Les paliers doivent être bien écartés  
l'un de l'autre.
- Ces paliers doivent être usinés dans un  
matériau à faible coefficient de frottement  
(acier bachelé, etc.).
- La partie qui dépasse devant et der-  
rière l'axe de la girouette, doit être une  
gaine en polyuréthane.

Pour que la girouette soit précise, il  
faut que la pale soit une aile à bon rende-  
ment, c'est à dire haute et étroite ; et que le  
distance d'application de la force

du vent (F) à l'axe soit la plus grande possi-  
ble. Nous appellerons cette distance « d »  
et « S » la surface de la pale ; plus le produit  
S x d est grand, plus la girouette est puis-  
sante.

Enfin, pour que la girouette soit fidèle,  
il faut, entre autre, que son mouvement  
soit indépendant de la gîte du bateau. Ceci  
est obtenu en plaçant un contre-poids qui  
ramène le centre de gravité de l'ensemble  
mobile exactement à l'axe.

La figure 2 montre quatre girouettes clas-  
siques, très répandues.

N° 1 — Utilisée par M. B.  
Molissier, cette girouette a un allonge-  
ment inférieur à un (longueur supérieure à la  
hauteur), donc un rendement très mauvais.

N° 2 — Sur cette girouette la distance  
« d » (distance du point d'application de la  
force, à l'axe de la girouette) est petite, car  
ne l'oublions pas, le point d'application de la  
force est au quart avant de l'aile, et non au  
milieu. La puissance de cette girouette est  
donc faible.

N° 3 — Cette girouette, la pire de toutes,  
est assez commune sur les constructions  
amateurs. Ses deux ailes divergentes provo-  
quent un décrochage des filets d'air, ce qui  
lui donne un rendement très médiocre.  
Elle a en plus un poids inutile de métal dans  
la girouette à son point fixe, donc une sensi-  
bilité très incertaine.

N° 4 — C'est une bonne girouette à tout  
point de vue.

C. GRANDPIERRE

Le mois prochain : les différents types de pi-  
lote automatique.

# CONNAISSANCE DU PILOTE AUTOMATIQUE. 2<sup>e</sup>-VOLET. PRINCIPE DE FONCTIONNEMENT.

## L'ASSERVISSEMENT

Asservir = réduire à une dépendance extrême (Pédalarousse).

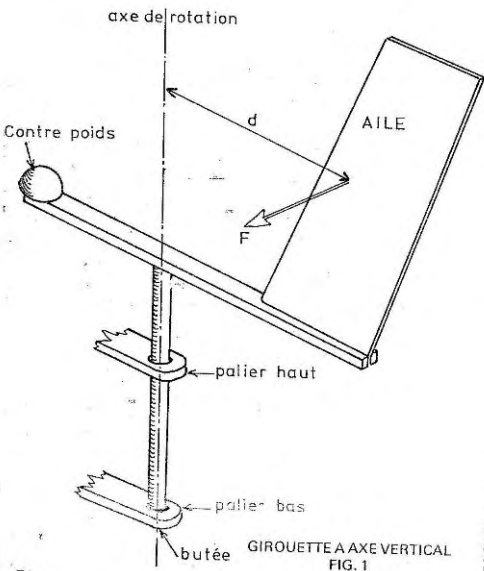
Lorsque vous barrez votre bateau, vous êtes le maître, il est l'esclave. Certains marins chevronnés vont émettre des doutes sur cette affirmation : vous asservissez le cap de votre bateau à votre volonté.

Si vous installez un PA (Pilote automatique), c'est à priori pour vous remplacer à la barre, donc pour asservir le cap de votre bateau à quelque chose qui n'est pas votre volonté. On peut remplacer cette volonté par beaucoup de choses : par un compas gyroscopique, nous aurons un asservissement par rapport à une direction absolue (navires et avions de commerce) ; ou bien par un compas magnétique, nous aurons alors un asservissement par rapport au Nord magnétique (petits bateaux à moteur, et maintenant voiliers) ; il existe même des asservissements sur radar anti-collision, qui permettent de dévier le bateau en cas de risque de collision (ce n'est pas encore très au point, et ça coûte très cher) ; et enfin il est possible d'asservir le cap du bateau à la direction du vent, c'est ce PA là qui nous intéresse. Nous avons donc défini notre PA comme un appareil asservissant le cap du bateau à la direction du vent. Cette petite définition est d'une grande importance, car elle va nous permettre de considérer le PA comme n'importe quel asservissement, et d'affirmer crânement qu'un PA est un électrophone, c'est « blanc bonnet et bonnet blanc ».

Tout marin et tout asservissement qui se respecte comporte au moins trois éléments : un cerveau qui donne des ordres, un nerf qui les transmet, et un muscle qui les exécute. Dans notre PA le cerveau, c'est la girouette. Vous donnez à la girouette une direction de base, par exemple à 50° de l'axe du bateau. Si le bateau restait vent de travers, aucune réaction - si il l'offe un peu, la girouette tourne par rapport à sa direction de base, et donne l'ordre suivant : « Attention, le bateau a changé de cap - STOP - Veuillez faire abattre pour retrouver le cap d'origine - STOP - Exécution ». Cet ordre est transmis par un nerf, qui en l'occurrence est un système de bielles, de tringles, d'engrenages ou de câbles, à l'ongare d'exécution, le gouvernail.

## LA CONTRE-REACTION

Compliquons un peu notre asservissement. Je suis devant ma machine à écrire, je ferme les yeux et décide de taper un « y ». J'avance le doigt, tape, rouvre les yeux, c'est un « U » que j'ai tapé ; j'ai raté mon asservissement en vain - doigt simplement parce que je n'ai pas regardé la trajectoire de mon doigt. Il aurait fallu que le contrôle de fréquence de l'ordre au fur et à mesure de son exécution. Sur un PA, c'est exactement le même schéma, il faut un mécanisme qui on impulse à chaque instant l'angle de barre à celui de la girouette, j'appellerai ce mécanisme une « contre-réaction ». Cette contre-réaction ne sera nécessaire que sur les PA complexes.



Nous voyons que plus l'épaisseur est grande (sans dépasser 0,2) plus l'angle de décrochage est grand, c'est-à-dire que la portance maximale que nous pourrions obtenir avec une aile épaisse sera plus grande qu'avec une aile plate.

Notre pilote automatique devra donc si cela est possible avoir un safran épais, mais la girouette qui travaille toujours avec des angles d'incidence faibles n'aura aucun intérêt à être épaisse.

## PROFIL DE L'AILE

Il est bien évident que l'épaisseur de l'aile

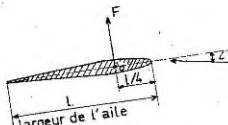
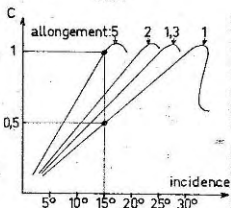
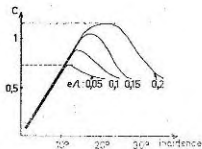


FIG. 4



Pour une incidence de 15°, la force sur une aile longue et étroite (5) est double de la force sur une aile carrée (1) de même surface.

FIG. 5 (Expérience de Fischer)



La force maximale sur une aile épaisse (0,2) est 50 % plus élevée que sur une aile plate (0,05).

FIG. 6 (Expérience de Kucharski)

ne doit pas être la même sur toute la largeur. Le profil est la répartition de l'épaisseur sur la largeur de l'aile. La figure 7 est un exemple de très bon profil et la figure 8 montre un profil beaucoup plus simple à réaliser et néanmoins très correct sur son point de vue hydrodynamique, mais qui devra être un peu moins épais que le précédent.

Nous pas profiler un gouvernail donnerait des résultats catastrophiques.

## COMPENSATION DU GOUVERNAIL

La mâche du gouvernail n'est pas forcément sur le bord d'attaque (bord avant) du safran, elle peut être reculée (fig. 9).

Le coefficient de compensation est le rapport :

Surface située sur l'avant de la mâche / surface totale.

Théoriquement, si le coefficient de compensation était de 0,25, la mâche du gouvernail passerait par le point « O » et il ne faudrait exercer aucun effort sur la barre pour tourner le gouvernail.

En pratique, si on dépasse une compensation de 0,20, le gouvernail a tendance à se mettre en travers. Le couple à exercer sur la barre est égal à la force « F » multipliée par la distance de la mâche au point « O » (fig. 10) ; il faudra donc exercer un effort cinq fois moins important pour faire tourner un safran compensé à 0,20, que pour un safran non compensé. Le safran du PA devra donc être compensé à 0,20.

## EXEMPLE D'APPLICATION DE LA FORMULE DES AILES

Un bateau portant 50 m<sup>2</sup> de voilure au grand large file 8 nœuds avec un vent apparent de 16 nœuds. Nous pouvons aisément calculer la force propulsive des voiles ainsi que leur puissance.

Si nous admettons que toute la voilure porte avec son maximum d'efficacité, « C » sera proche de un.

$$S = 50 \text{ m}^2 ; V = 16 \text{ n} = 8 \text{ m/s}$$

$$V^2 = 64 ; \text{Ro} \approx -0,08$$

Nous obtenons par la formule une force propulsive de : 128 kg.

La puissance du bateau est égale à la force multipliée par sa vitesse  $v = 8 \text{ n} = 4 \text{ m/s}$ , et multiplié par  $c_p = 3,61$ .

La puissance est donc de  $P = 5023 \text{ watts} = 6,8 \text{ chevaux}$ . Ce qui correspond à

PROFIL : NACA0020 - VUE EN COUPE DÉSSUS

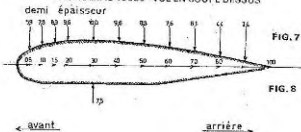


FIG. 7

FIG. 8

peu près à la puissance fournie au bateau par un moteur d'une douzaine de chevaux.

Une telle expérience, parfaitement réalisable, peut permettre de déterminer la puissance du moteur à installer sur un volier. Mettre un moteur de 30 chevaux sur le bateau précédent serait une ineptie.

## CONCLUSION

Un gouvernail de faible épaisseur, de faible allongement, non profilé et non compensé, a une efficacité plus de dix fois moins grande que celle d'un gouvernail construit d'après les indications ci-dessus. On comprendra ainsi l'intérêt qu'il y a à connaître ces lois pour la conception d'un pilote automatique.

Le second volet de cette étude concerne le principe de fonctionnement des pilotes automatiques.

Au mois prochain  
C. GRANDPIERRE

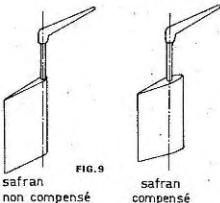


FIG. 9

safran non compensé

safran compensé

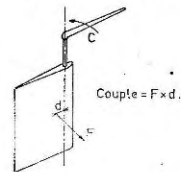
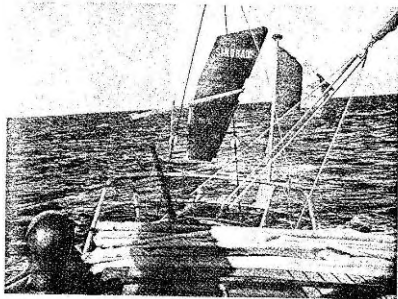


FIG. 10



# CONNAISSANCE DU PILOTE AUTOMATIQUE

**5<sup>e</sup> VOLET**  
*Précédents volets  
parus dans les  
N<sup>os</sup> 62 - 63 - 64 - 65  
aujourd'hui...*

**L'ASSERVISSEMENT  
EN POSITION  
ET DERIVEE  
ET  
LA PALE  
AUTOPTERE  
DE M. GIANOLI**

Un PA est en général un « asservissement en position » c'est-à-dire que la girouette ne tient compte que de la position du bateau, de son erreur de cap.

Il est possible d'imaginer un asservissement en position et dérivée, c'est-à-dire que le PA tient compte non seulement de la position du bateau, mais également de la vitesse avec laquelle le bateau s'écarte de son cap (vitesse « dérivée » de la position).

Si le bateau fait une brusque embardée, il s'écarte de son cap très rapidement; lorsque la girouette réagit, le bateau sera déjà loin de son cap initial, et il sera peut-être trop tard pour le rattraper. Tandis que si un dispositif tient compte de la vitesse de l'embardée, la réaction du PA sera quasi instantanée.

Comment peut-on déceler la vitesse de rotation du bateau? C'est très simple, le bateau tourne par rapport à trois éléments: le vent, l'eau, et une direction absolue que pourrait donner un gyroscope. Voyons d'abord la réaction du vent à une embardée (Fig. 19).

Le vent reçu par un bateau qui avance en tournant, est la superposition du vent VA reçu par le bateau qui avance et ne tourne pas, et du vent VT reçu par le bateau qui tourne sans avancer. Au moment de l'embardée, le vent reçu VA sera la composition des deux vents précédents. Nous voyons que l'embardée provoque une réaction instantanée du vent due uniquement à la vitesse de rotation du bateau, et non à son erreur de cap. Nous avons donc bien un moyen de dé-

celer la vitesse de rotation du bateau par une simple girouette.

Voyons sur la figure 20 l'effet de l'embardée sur la girouette:

a) Aux allures montantes (près, bon plein). La vitesse de rotation initiale fait tourner le vent, donc la girouette du PA, donc le gouvernail.

Si le bateau a tendance à abattre, le gouvernail se braque pour le faire loffer. Nous avons donc bien un asservissement en position et dérivée, puisque la girouette tient compte et de l'erreur de cap, et de la vitesse de rotation du bateau.

b) Aux allures portantes (grand large, vent arrière), nous voyons que la même embardée fait tourner le vent dans le sens contraire du cas précédent, donc tout va marcher à l'envers. Sur ce bateau qui avait tendance à abattre, le PA augmentera cette tendance au lieu de la contrarier. Notre asservissement deviendra aberrant.

C'est un des raisons pour lesquelles les PA que nous voyons et voir fonctionnent beaucoup mieux aux allures montantes qu'aux allures portantes.

Voyons maintenant la réaction du sillage du bateau à une embardée (Fig. 21). La vitesse de rotation du bateau faisait tourner le vent reçu dans un sens ou un autre, elle fait également tourner le sillage du bateau, mais toujours dans le même sens, puisque le sillage va toujours d'avant en arrière.

Il est donc possible de mettre une girouette dans l'eau, et de faire fonctionner le PA avec une girouette aérienne pour l'asservissement en position, et une girouette immergée pour l'asservissement en dérivée.

Cependant, vous n'en verrez jamais, car d'une part, M. Gianoli a trouvé un système permettant d'utiliser le gouvernail du PA comme une girouette immergée (Pale Autoptère). D'autre part, le seul PA à deux girouettes — une aérienne et une immergée — qui ait existé, était un PA expérimental que j'avais fabriqué, et dont le but unique était d'effectuer des mesures. Le PA



# PILOTE AUTOMATIQUE

a deux girouettes serait au point de vue des performances le meilleur PA du monde, s'il n'était quasiment inutilisable du fait de la complication extrême des mécanismes.

mécanismes.  
Quant à l'utilisation d'un gyroscope, c'est encore à M. Gianoli que nous devons cette idée. Il a installé un PA muni d'un gyroscope entraîné par une turbine à air, sur le Pen Duick II pour la transat de 1964. Ce système a été abandonné car il ne donnait pas entière satisfaction.

## LA PALE AUTOPTERE DE M. GIANOLI

C'est tout simplement un ampli safran-fletner dont le safran est surcompensé. C'est-à-dire que l'axe du safran est placé en arrière du point d'application de la force. Cet ampli a des réactions tout à fait étonnantes.

D'abord, puisqu'il est surcompensé, le safran devrait se mettre en travers. La figure 22 montre que si le safran commence à se mettre en travers, le fletner se braque et le ramène dans l'axe. Il est donc rendu artificiellement stable.

D'autre part, la figure 23 montre la réaction de l'ampli à un changement d'orientation du sillage. Le safran se braque pour contrer tout changement d'orientation du sillage. Ce qui prouve bien que cet ampli donne à lui tout seul l'asservissement en dérivée.

A part cela, il fonctionne comme l'ampli safran-fletner classique.

Un PA composé d'une girouette à axe presque horizontal, et d'une pale autoptère, marche merveilleusement bien à toutes les allures, dans toutes les conditions.

Comment peut-il exister encore des amplis safran-fletner classiques, alors qu'en changeant simplement la position de l'axe du safran, on obtient un ampli dont les performances sont exceptionnelles?

C'est qu'il y a un revers à la médaille. Ce PA demande des réglages tellement fins et précis, une construction tellement soignée et solide, qu'il est quasiment irréalisable par un amateur. Les appareils basés sur ce principe que l'on vend dans le commerce, sont, pour les mêmes raisons, assez onéreux.

## CONCLUSION

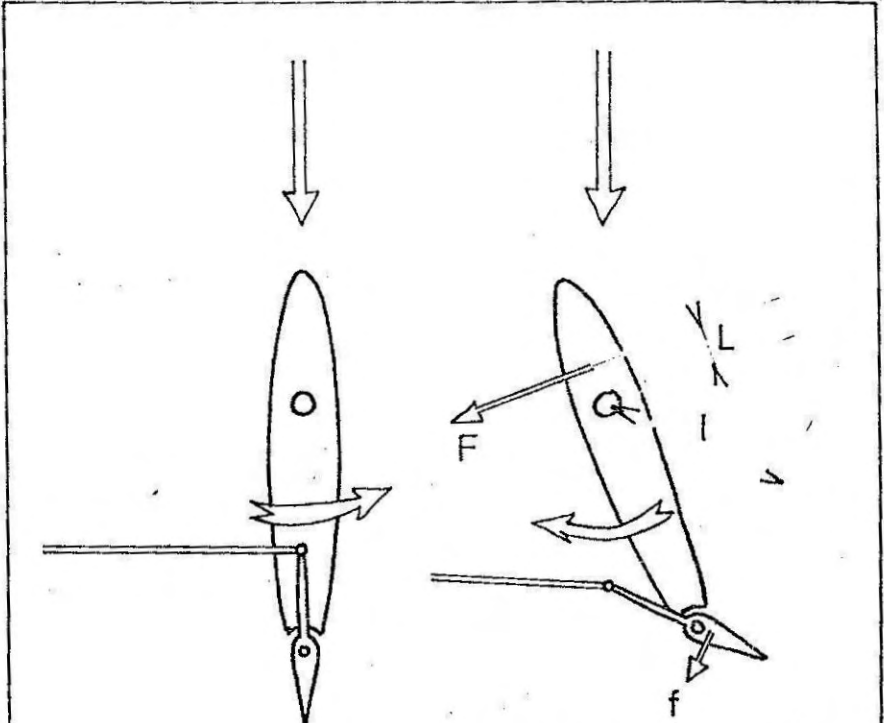
Soyons un peu chauvin, le PA est une invention française, à part le pendulum du Colonel Hasler, tous les perfectionnements qui ont été apportés par la suite sont français, tout comme les meilleurs PA du marché actuel. Traverser la Manche pour acheter son PA, sous prétexte que la Livre est plutôt basse, serait une erreur.

Pour le navigateur un peu fauché qui désirerait fabriquer lui-même son PA, ou pour le marin au long cours qui désirerait un appareil sur mesure particulièrement solide, je conseillerais vivement un PA formé d'une girouette à axe presque horizontal de Gianoli, et d'un ampli safran-fletner classique, si possible séparé du gouvernail principal.

J'ai construit personnellement une trentaine de PA, utilisant tous les systèmes connus, plus ou moins autres de mon invention, et c'est certainement cette association là qui m'a donné le plus de satisfactions.

Nous passerons le mois prochain à la construction du pilote automatique.

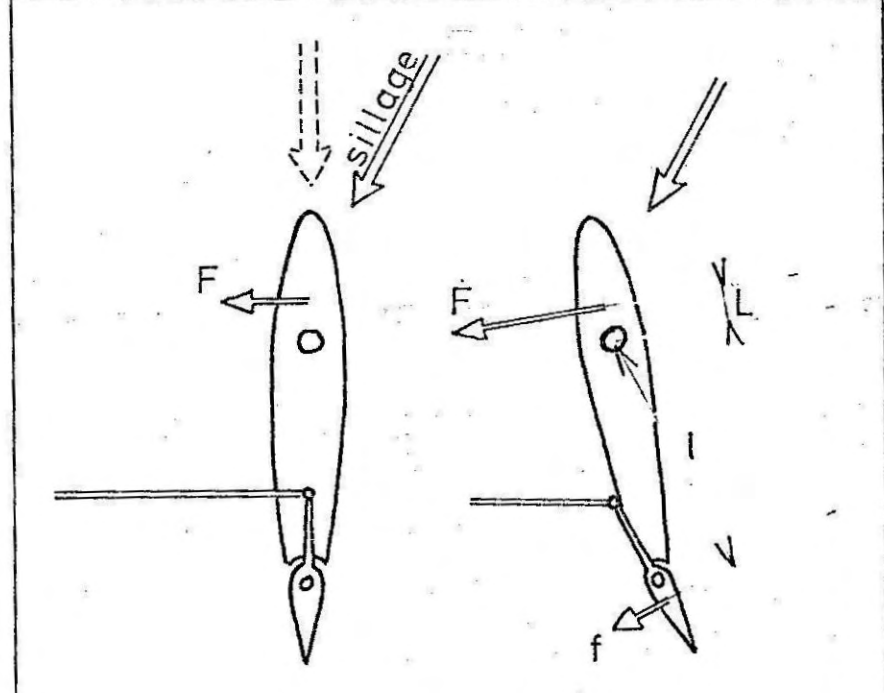
Cyril GRANDPIERRE



f x l plus grand que F x L le safran revient dans l'axe

STABILITE DE L'EQUILIBRE

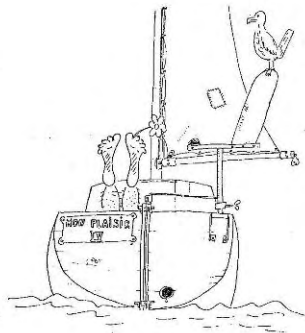
Fig. 22



Le safran se braque jusqu'à l'équilibre f x l = F x L

ROTATION DU SILLAGE

Fig. 23



## PILOTE AUTOMATIQUE

### PHILOSOPHIE DE LA CONSTRUCTION

Si la lecture de cette série d'articles vous a persuadé de construire votre PA, ce n'est pas le PA de Cyril Grandpierre que vous devez construire, c'est le vôtre, fruit de vos idées, de votre imagination, non de la mienne. Il ne faut pas suivre exactement les chiffres que je vous ai donné, ni les solutions que je vous ai proposé; je ne me sens pas le droit d'affirmer que tel ou tel procédé est le meilleur, je peux seulement vous donner les conseils qui vous aideront et vous permettront de réussir vo-

### 10<sup>e</sup> VOLET

Précédents volets parus dans les numéros 62 - 63 - 64 - 65 - 66 - 67 - 68 - 69 - 70.

tre PA; je peux mettre douze ans d'expérience de la construction des PA à votre service, je ne peux pas le concevoir pour vous. C'est la raison pour laquelle j'ai plus essayé d'expliquer comment cela fonctionne, que comment il faut le fabriquer.

Lorsque vous aurez terminé votre PA, comparez-le avec les modèles que l'on peut acheter dans le commerce, vous constaterez d'abord qu'il vous est revenu cinq à dix fois moins cher, et qu'ensuite, si le PA du commerce ressemble à de la mécanique horlogère, le vôtre est plutôt de la mécanique agricole. Ne soyez pas triste, ils marcheront pratiquement aussi bien l'un que l'autre, et la mécanique agricole a de gros avantages: solidité et sécurité de marche, et surtout, il faut toujours penser à la casse, vous pourrez le réparer sans difficulté.

De longues croisières en solitaire m'ont appris qu'un PA doit pouvoir être démonté très rapidement sans clé ni tournevis, il faut être capable de réparer son PA en mer, car il vaut mieux

perdre quelques heures à bricoler, que de passer des jours et des nuits à la barre, de très fameux navigateurs solitaires l'ont appris à leur dépens. Dans le même ordre d'idées, partant du principe qu'on peut toujours réparer à bord une tringle cassée, mais qu'on est en général démuni devant une diode grillée, et il y a de célèbres exemplars, je préfère le bon vieux PA mécanique aux merveilleux PA électroniques.

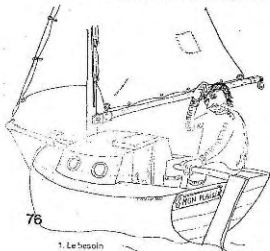
Quand vous aurez terminé votre PA, que vous l'aurez essayé, écrivez-moi à la revue, faites-moi part de votre expérience personnelle, elle enrichira la mienne.

### MODE D'EMPLOI

Le bateau étant en route, vulture réglée en orientation et en surface, (il ne faut pas surcharger de toile le bateau) on peut mettre en marche le PA.

### Manipulation de la girouette

Quatrième M - La girouette s'active toute seule dans le lit du vent. L'amarre à la voile l'entraîne vers l'avant, et rendre solide la bôme H de la banne du flérier. La barre du flérier doit alors se trouver bien dans l'axe du bateau. Girouette H - Orienter la tourelle dans le sens du vent, l'aile doit alors être ver-



### Le domino

C'est l'élément de base de toute la transmission. Fabriquer à partir d'une plaque de 20 mm d'épaisseur, un parallépipède rectangle 20 x 20 x 35, et le percer de deux trous perpendiculaires qui ne se rencontrent pas (fig. 15). Le diamètre des trous doit avoir 5/10<sup>e</sup> de millimètre de plus que les tiges qui vont passer par ces trous (seul certains exceptions). La tige doit pouvoir jouer longitudinalement d'un millimètre. Le domino permet à deux tiges perpendiculaires (ou presque) de jouer suivant deux axes de rotation.

Si les deux tiges doivent jouer suivant trois axes de rotation, c'est-à-dire en rotule, on peut associer deux dominos (fig. 23) ou bien donner un jeu important si cela peut suffire

(fig. 23). La rotule est nécessaire dans les cas suivants : girouettes H et V liaison D ou liaison emorçage-béla à l'axe du fûter n'est pas vertical. Et liaison B si l'angle de la béla V avec l'axe V n'est pas très petit. Les tiges ayant des diamètres standard, par exemple diam. B pour toutes les tiges alu, et diam. B pour les boulons, les dominos auront également des dimensions standard, on peut donc en fabriquer quelques-uns de plus et les conserver comme pièces de rechange.

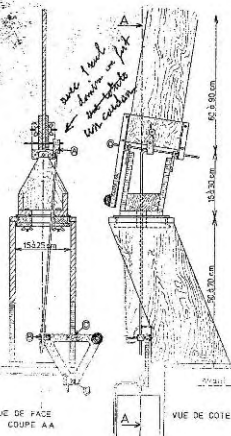
des cas chutes de plomb d'un poids supérieur d'environ 20 %, puis on les fait fondre dans une casserole sur le gaz. On coule le plomb fondu dans une louche de cuisine en acier, en plaçant immédiatement après le tête d'une vis dans le plomb encore liquide. On laisse refroidir quelques secondes en maintenant la vis (avec une pince pour ne pas se brûler) bien verticale. Quand le plomb a durci, le passer sous l'eau froide. Il se démoule tout seul. Le contre poids ainsi réalisé a une forme de puriton de sphère très esthétique, il est en plus facile à brouillonner. Si le poids est trop important, il faut régler la position du contre-poids, ou mieux, limer la partie plane pour relâcher de la matière. Le plomb se peint très bien avec les peintures ordinaires.

### Le contre poids

On peut mesurer de façon approximative le poids à donner au contre poids. On pre-

Cyril GRANDPIERRE

Fig. 20



Le mois prochain  
 La construction

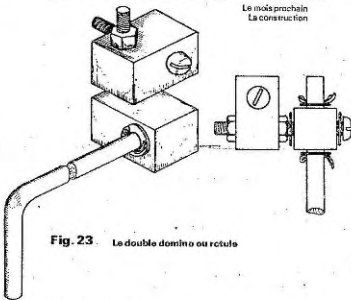
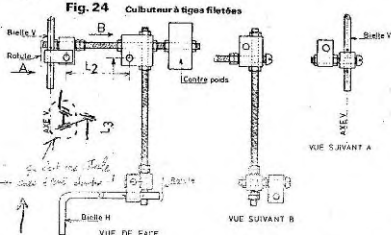


Fig. 23 Le double domino ou rotule

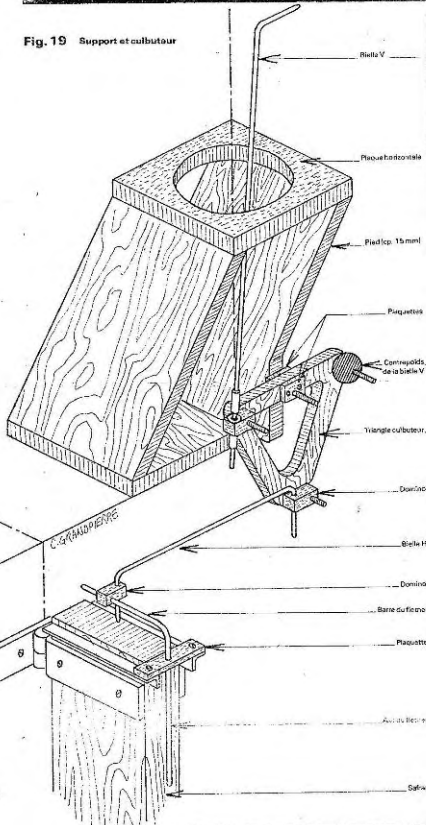
Fig. 24 Cultuteur à tiges filettées



travaux à ne pas possible car la tige doit passer dans...

# PILOTE AUTOMATIQUE

Fig. 19 Support et culbuteur



## Le support (Figures 19 et 20)

Il doit également être très solide, par exemple en contre-plaqué de 15 mm, avec des goussets raidisseurs un peu partout, car il doit résister au choc d'un équipier maladroit qui glisse sur le pont. Sa plaque de tête horizontale ne doit pas être en contre-plaqué, pour les mêmes raisons que la plaque de rotation de la tourelle. Elle doit avoir la même épaisseur que la plaque de rotation, et être percée d'un trou bien circulaire, d'un diamètre à peine supérieur à celui de la plaque de rotation. Pour réaliser ce trou circulaire ainsi que la plaque de rotation, on peut utiliser une scie sautoise, une scie cloche rotative, ou un tour. On peut très bien faire les deux dans la même plaque, le jeu entre les deux sera l'épaisseur de la scie. La figure 20 montre comment la tourelle doit être montée sur le support ; lorsque les boulons sont desserrés, la tourelle doit pouvoir tourner librement. On serre les boulons jusqu'à ce que le frottement soit tel que la tourelle ne puisse pas tourner toute seule, mais qu'on puisse la tourner à la main sans trop forcer (le principe est le même que celui de l'embrayage de la girouette V).

Sur le pied extérieur on fixera une tige fileté de diam. 8 démontable (le fait de la mettre sur le pied extérieur donne une bielle H plus longue, ce qui est meilleur) à une hauteur judicieusement choisie (le faire que le point D soit à la même hauteur que le point E).

## Le culbuteur (Figures 19 et 20)

Je vous propose deux manières de faire le culbuteur : si on est très sûr de ses plans, on peut le faire en contre-plaqué, avec des planchettes au point C (fig. 20), dans le cas contraire, si on veut pouvoir régler à posteriori toutes les longueurs, on peut le faire en tiges filetées (fig. 24). Si le culbuteur en bois (ou en plastique) est plus léger, plus solide et plus esthétique, le culbuteur en tiges filetées évite quand même de se casser la tête, et donne des résultats plus sûrs.

Dans tous les cas, il faut un contre poids qui permettra d'équilibrer l'ensemble Domino + Bielle V + culbuteur. Si cet ensemble n'est pas équilibré, la girouette aurait tendance à pencher d'un côté. Les liaisons B et D sont représentées avec un domino unique sur les figures 19, 20 et 22, et avec un domino double ou rotule sur la figure 24, cette dernière solution si elle est plus longue, a à réaliser 6 ou 7 dominos au lieu de 4 ou 5 en tout) est certainement la meilleure. Ne pas oublier que la bielle V doit passer au point B, exactement sur l'axe de rotation V.

Quand la girouette est terminée à l'extérieur, vérifiez que tous les éléments sont bien montés, il peut s'avérer nécessaire de régler les longueurs des deux bielles pour que lorsque la girouette est verticale, le culbuteur soit bien droit (longueur de la bielle V) et l'ensemble sautoise-fléteur bien dans l'axe du bateau (longueur de la bielle H).

## La tourelle (Figures 18 et 20)

La tourelle est penchée du même angle que l'aile, 8 degrés, (on fait entre 7 et 10°) et comme cet angle est difficile à mesurer, nous dirons plutôt que la pente est de l'ordre de 15 %, la contre-plaque est horizontale.

Les plaquettes de la girouette doivent se trouver bien en face des plaquettes de la tourelle, le jeu longitudinal doit être d'au moins 3 ou 4 mm. Un axe en alu ou inox diam. 8 traverse les quatre plaquettes, on peut mettre une rondelle entre les plaquettes pour qu'elles ne frottent pas l'une contre l'autre. La girouette doit pouvoir basculer de 60 à 70° de chaque côté, ni moins, ni plus, on peut donc être amené à mettre une butée pour empêcher la girouette de basculer plus (fig. 21).

La tourelle doit être solidement construite puisque son poids est sans importance, elle peut être par exemple en contre-plaqué de 15 mm, mais la partie inférieure où va permettre la rotation ne doit pas être en contre-plaqué, car il ne faut pas soumettre

le bois à des frottements. Les trois disques seront donc en un plastique quelconque ou en alu. Le disque du milieu (plaque de rotation) sera bien circulaire, d'un diamètre de 12 à 20 cm, d'une épaisseur de 10 à 20 mm. Les deux disques pressant en sandwich la plaque de rotation auront un diamètre un peu supérieur (20 mm de plus), l'épaisseur n'a pas grande importance, et ils n'auront pas besoin d'être parfaitement circulaires, puisque à la limite, le disque du haut peut même être carré (fig. 18).

Les trois disques seront boulonnés à la tourelle par 4 (ou plus) boulons munis d'écrans à oreilles, qui permettent de régler le serrage des disques.

L'ensemble des trois disques et de la plaque de base de la tourelle est percé d'un trou permettant très largement le passage de la bielle V, quelle que soit l'inclinaison de la girouette. Si la girouette n'a de levier que d'un côté, il suffit de faire le trou de ce côté, mais si elle a un levier de chaque côté pour l'inversion de mouvement, le trou devra être beaucoup plus grand, pour permettre le passage de la bielle quel que soit le levier sur laquelle elle est placée.

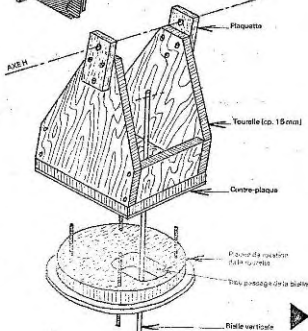
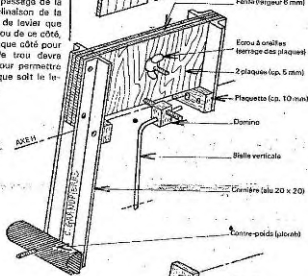
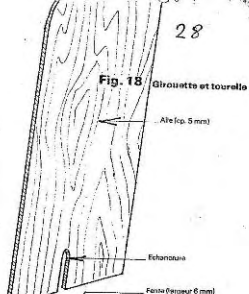


Fig. 22 Détail de la liaison bielle V - culbuteur

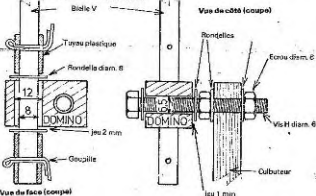
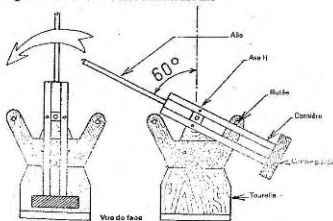


Fig. 21 Limitateur de basculement de l'aile



# PILOTE AUTOMATIQUE

## LA FABRICATION DE LA GIROUETTE

9<sup>e</sup> VOLET  
Précédents volets  
parus dans les  
N<sup>os</sup> 62 - 63 - 64 -  
65 - 66 - 67 - 68 - 69

Fig. 17 Transmission du mouvement de la girouette

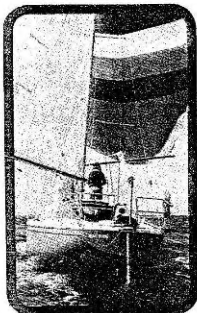


Photo Plastimo

### La transmission

Le mode de fonctionnement est le suivant : pour orienter la girouette dans le sens du vent, on la fait tourner par rapport à un axe vertical (axe V, fig. 17). Une fois orientée, l'aile de la girouette peut basculer sous la force du vent par rapport à un axe perché à 8° sur l'horizontale (Axe H). On doit donc pouvoir transmettre ce mouvement de bascule au fléteur, quelle que soit l'orientation par rapport à l'axe V. Pour cela, l'aile est manée sur un côté d'un petit levier qui appuie ou tire sur une bielle V. Le point de liaison du levier et de la bielle V (point A), doit être exactement à la même hauteur que l'axe H quand l'aile est verticale. Le mouvement du bascule de l'aile a donc été transformé en un mouvement de translation horizontale de la bielle V. La bielle V fait basculer un culbuteur qui actionne une bielle H suivant un mouvement de translation horizontale, cette bielle H étant liée de manière classique à la barre du fléteur. Le point B fait ainsi entre la bielle V et le culbuteur dont l'axe appuiera sur l'axe V de manière que les déplacements de l'axe V et de la bielle V soient toujours dans le même sens. La bielle H est donc à peu près horizontale et parallèle au tableau. Le point D doit donc être à l'arrière du tableau d'une distance de EX/2.

La longueur L1 du levier doit être de 3 à 5 cm, la longueur L2 du culbuteur est fixée par la taille du support, la distance entre les axes du fléteur et du safran étant EX, la hauteur L3 du culbuteur est donnée approximativement par la formule :

$$L3 = 0,6 \frac{EX \cdot L2}{L1}$$

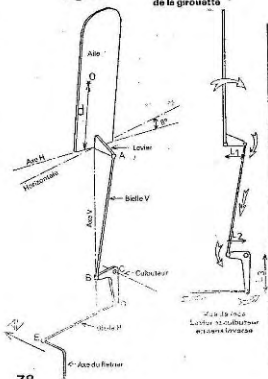
Dans le cas d'un bateau à voûte, avec donc une commande non invariable, le levier et la tige horizontale du culbuteur doivent être en sens inverse, lorsqu'on oriente la girouette vers l'avant du bateau (vent debout) (fig. 17). Pour pouvoir inverser le mouvement sur un bateau à gouvernail extérieur, il faut placer un levier de chaque côté de l'aile, et brancher la bielle V sur l'un ou l'autre selon le mode de fonctionnement du PA. Tout cela fait beaucoup de conditions à remplir, et n'est pas possible, sous peine d'échec certain, de fabriquer cette girouette sans avoir au préalable fait un plan précis et coté.

### La girouette (Figures 18 et 20)

Par son principe même cette aile de girouette est haute et étroite, donc à très bon rendement ; elle peut avoir une largeur constante, ou être plus large en haut qu'en bas, le choix étant plus d'ordre esthétique que technique. La surface sera estimée comme pour la précédente girouette par son SxH (Le d étant pris entre le point d'application de la force et l'axe H (fig. 17), si la largeur est constante, le d sera donc la moitié de la hauteur de l'aile).

S x d de l'aile sera égal grosso modo à 200 fois le S x d du fléteur. Il peut être intéressant de faire une seconde aile un peu plus petite pour le gros temps, sans toucher au centre-poids.

Le bas de l'aile est pris en sandwich entre deux plaques de contre-plaqué de 5 mm, écartées de l'épaisseur de l'aile. Un boulon permet le serrage des deux plaques, donc le verrouillage de l'aile. En avant et en arrière des deux plaques de contre-plaqué, des cornières en alu fou en carcé de bois léger) vont supporter les deux plaquettes de nylon ; les cornières de l'avant sont plus longues pour supporter le contre-poids. Celui-ci doit être réglé de manière à ce que l'aile se tienne verticalement, c'est-à-dire que le centre de gravité de l'ensemble aile-très léger-fléteur se trouve au-dessus de l'axe H. Le réglage se fait par un jeu de deux écrous à l'arrière de l'axe H et deux autres écrous à l'avant du carcé, ainsi la partie horizontale de la Bielle V sera exactement à la même hauteur que l'axe H quand la girouette est verticale.



# PILOTE AUTOMATIQUE

L'aile sera en contre-plaqué de 5 ou 6 mm, sa base étant serrée et boulonnée entre deux rails en tube carré d'alu ou en carré de bois léger (sapin) de 30 x 30 ou 40 x 40.

Les rails sont boulonnés en leur milieu sur la plaque, ou directement sur le tube. La longueur des rails doit être la plus grande possible, elle est en général limitée par la présence des pataras; on prendra donc cette longueur égale au double de la distance D (Fig. 14) du pataras à l'axe de la girouette, moins quelques centimètres. L'inclinaison du bord de fuite de l'aile doit être telle que la girouette puisse tourner en passant à 2 ou 3 cm du pataras.

L'aile doit être haute et étroite (allongement de 2,5 à 3,5). Sa surface peut être déterminée grossièrement par la formule du S x d. La surface de l'aile multipliée par le « d » (Fig. 14) égale à peu près 300 fois le S x d du fletner.

Le contre-poids placé à l'autre bout des rails doit équilibrer parfaitement la girouette (l'inclinaison est le parfaitement); le système de rails permet justement en déplaçant légèrement le contre-poids de parvenir à l'équilibre.

## La transmission girouette-fletner

Sur la barre du fletner on placera un domino (voir encadré sur le domino) à égale distance des axes du fletner et du safran (Fig. 15). Sur le tube de girouette on mettra l'embrayage à la même hauteur que la barre de fletner. Il existe une multitude de systèmes différents pour l'embrayage: le vis serrant le tube, le disque à 72 trous, la roue dentée et vis sans fin, la roue dentée et verrou, le cylindre avec câble faisant un tour mort, etc. etc. Celui que je vous propose est basé sur le principe des mâchoires serrant le tube de girouette (le meilleur est certainement la roue dentée et vis sans fin, mais c'est quand même difficile à fabriquer). Dans un bloc de plastique épais (30 ou 40 mm, ou 2 fois 20 mm), on perce un trou du même diamètre que le tube, puis, dans le sens de l'épaisseur un trou  $\phi$  8,5 d'un côté et un autre  $\phi$  6,5 de l'autre, enfin, on scie le bloc en deux (Fig. 16).

La barre  $\phi$  8 (ou  $\phi$  10) traverse l'embrayage d'un côté, avec une rondelle et une goupille à chaque bout, et un boulon  $\phi$  6 traverse l'embrayage de l'autre côté. En serrant plus ou moins le boulon, on peut

régler de façon très précise la pression des mâchoires sur le tube.

Il doit pouvoir être possible, en pressant l'embrayage d'une main, et le tube de l'autre, de les faire tourner l'un par rapport à l'autre, sans exercer un gros effort, mais le frottement doit être suffisant pour qu'en fonctionnement l'embrayage ne puisse pas tourner par rapport au tube. En pratique c'est très facile. Ce système qui est le plus simple à réaliser a de nombreux avantages: il permet un réglage continu et précis de l'angle de la girouette, il n'abîme pas le tube, il permet un démontage immédiat de l'ensemble girouette, et constitue une véritable sécurité puisqu'un choc violent sur la girouette fera pénétrer l'embrayage, empêchant ainsi que ce choc ne se transmette aux autres éléments du PA.

Au bout de la barre de l'embrayage, on placera un autre domino, les deux dominos seront reliés par une bielle. Cette bielle sera goupillée sur l'un des deux dominos pour ne pas risquer de tomber à l'eau. Pour mettre en marche le PA, il suffit de pousser la bielle, et par là même de retiner la bielle.

Le mois prochain la girouette à axe presque horizontal.

Cyril GRANDPIERRE

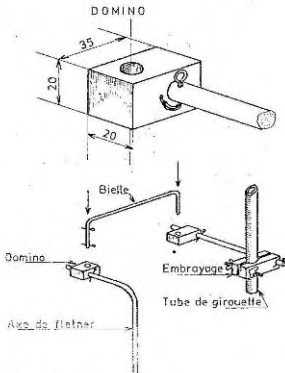


Fig. 15

TRANSMISSION GIROUILLE-FLETNER

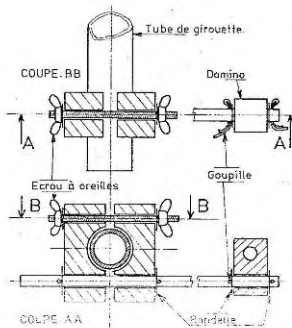
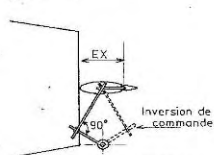
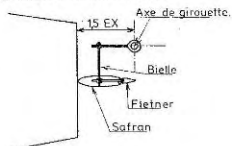


Fig. 16

EMBRAYAGE

# ... SA FABRICATION

BATEAU A VOUTE  
COMMANDE NON INVERSIBLE



BATEAU A GOUVERNAIL EXTERIEUR  
COMMANDE INVERSIBLE

Fig. 11

POSITION DE L'AXE DE GIROUILLE (vue de dessus)

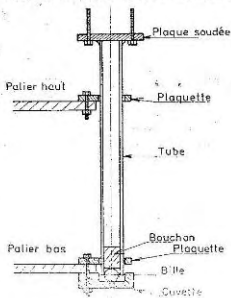


Fig. 13

PALIER ET TUBE DE GIROUILLE (en coupe)

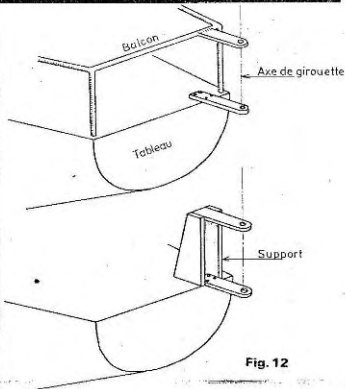


Fig. 12

PALIER DE GIROUILLE

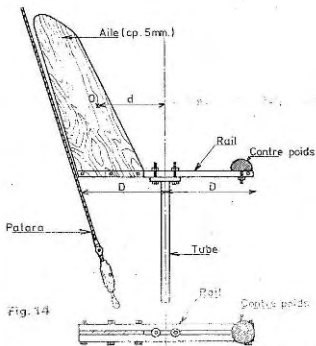


Fig. 14

FORME DE L'AILE EN FONCTION DU PATARA



# PILOTE AUTOMATIQUE...

7<sup>e</sup> VOLET : Précédents volets parus dans les N<sup>os</sup> 62 - 64 - 65 - 66 - 67 - 68 - aujourd'hui...

## LA FABRICATION DE LA GIROUETTE

Il existe deux types de girouettes très différents (Loisirs Nautiques n° 63 de janvier 77 et n° 64 de février) : la girouette à axe vertical, très simple à construire, très robuste, et la girouette à axe presque horizontal, dont la construction demande deux à trois fois plus de temps, mais qui donne au PA un fonctionnement bien meilleur. Ne voulant pas vous forcer la main dans votre choix, je préfère décrire la construction de ces deux systèmes.

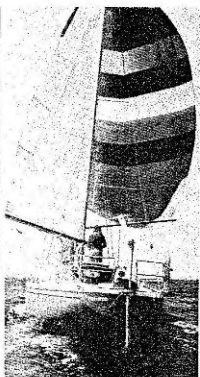


Photo Plastimo

### GIROUETTE A AXE VERTICAL

#### Le support

La hauteur de l'axe vertical de la girouette doit être déterminée avec précision. Dans le cas d'un bateau à voiles, la commande de girouette n'a pas besoin d'être inversible, l'axe de la girouette doit être en arrière du tableau, à une distance

égale à 1,5 fois l'entre-axe du safran et du flétrier (distance de l'axe du safran à l'axe du flétrier, que nous appellerons EX) (fig. 11). La girouette doit être décalée sur un bord, d'une distance au moins égale à EX.

Pour un bateau à gouvernail extérieur, le PA pourra être utilisé avec amplis safran-flétrier, ou direct sans amplis, la commande devra donc être inversible (bielle placée sur l'avant de la girouette, ou sur l'arrière). La girouette doit être sur l'arrière du tableau, à une distance égale à la moitié de EX, décalée le plus loin possible sur le côté.

Les deux paliers de la girouette devront être le plus possible écartés l'un de l'autre, le palier du bas sera boulonné sur le pont et le palier du haut supporté par la balcon ou par un support très solide (centre-plaqué de 15 mm) (fig. 12).

Il faut que l'axe de la girouette soit bien vertical, et que les paliers soient parfaitement horizontaux. Chaque palier est prolongé par une plaquette en plastique, soûlement boulonnée et percée d'un trou permettant le passage du tube de girouette, avec un ou deux millimètres de jeu (fig. 13). Le tube pourra être en inox ou en alu AG4-AG5, de 25 à 35 mm de diamètre. Lors du choix du diamètre du tube, par exemple 30 mm, vous devrez vous assurer que vous pouvez trouver un outil (mèche ou fraise) permettant de percer des trous du même diamètre 30 mm pour l'embrayage, et un autre pour des trous d'un diamètre légèrement supérieur, 32 mm (pour les plaquettes).

#### La girouette

Le tube sera surmonté d'une plaque horizontale soudée, collée ou boulonnée, qui peut être en métal ou en bois ou en plastique (à cette même fin d'assurer une bonne étanchéité). Un trou sera de plus en plus enfoncé de sorte qu'il soit perpendiculaire à la partie droite. La girouette repose sur une bête en bois que l'on peut trouver dans tous les magasins de poisson.

Ce procédé très simple, permet de diminuer les frottements presque aussi bien qu'après roulements à billes.

# PILOTE AUTOMATIQUE

Le calcul donne alors  $F = 400$  kg (aussi énorme que cela puisse vous paraître).

(Pour les puristes de l'hydrodynamique, nous pouvons préciser que le gouvernail étant libre autour de son axe, nous n'avons pas à tenir compte de la masse d'eau ajoutée).

Calculons maintenant les réactions des appuis (charnières).

$$RA = \frac{L_2}{L_1 + L_2} \cdot F$$

donc  $RA = \frac{90}{60 + 90} \cdot 400 = 600$  kg.

$$et RB = RA + F$$

donc  $RB = 600 + 400 = 1.000$  kg.

La charnière B va avoir à supporter une tonne, le support de cette charnière et sa fixation sur le tablier arrière doivent donc être particulièrement solides.

Si l'aileron B est en acier inox  $\varnothing 10$  mm, sa section sera de  $s = \text{PI.R}^2$  donc  $s = 80$  mm<sup>2</sup>.

L'effort (effort tranchant) sera

$$\sigma = \frac{RB}{s} = 2 \text{ kg/mm}^2$$

La limite d'élasticité de l'inox étant supérieure à 80 kg/mm<sup>2</sup>, on a correctement dimensionné l'aileron, puisque l'effort sera cinq fois moins important que l'effort maximum admissible. C'est du côté du moment fléchissant que nous allons avoir plus de problèmes. Le moment fléchissant sera maximum sur la section B.

$$MF = F \cdot L_2 \text{ (prenons toutes les longueurs en millimètres)}$$

$$MF = 400 \times 900 = 360.000 \text{ kg/mm}$$

(ou 360 kg/m)

L'effort se calcule par la formule suivante:

$$\sigma = \frac{2MF}{l \cdot e^3} \cdot \frac{6 \cdot Hf}{l \cdot e \cdot x}$$

$l =$  largeur de la section  $= 200$  mm  
 $e =$  épaisseur de la section  $= 60$  mm.

Nous trouvons  $\sigma = 1 \text{ kg/mm}^2$ .  
 Ce qui est admissible, mais tout juste.

Si nous avons pris une épaisseur moitié moindre,  $e = 30$  mm, l'effort aurait été de 4 kg/mm<sup>2</sup>, et le gouvernail aurait eu toutes les chances de casser. La limite de rupture du contre-plaqué CTBX étant en effet de l'ordre de 4 kg/mm<sup>2</sup>.

Si l'épaisseur du gouvernail n'est pas suffisante pour supporter le moment fléchissant, on peut renforcer le contre-plaqué par du roving de verre imprégné en polyester, ou toute la partie où le moment fléchissant dépasse la valeur admissible.

Il convient de prendre toujours un coefficient de sécurité de  $\times 3$ , entre l'effort admissible et l'effort de rupture.

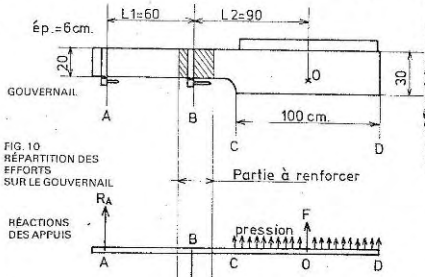
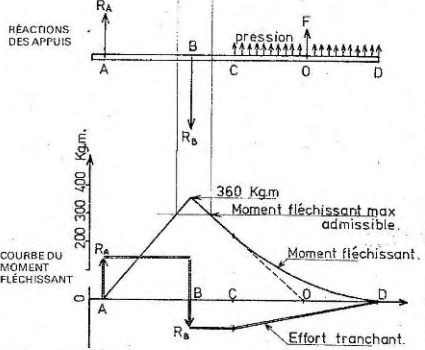


FIG. 10 RÉPARTITION DES EFFORTS SUR LE GOUVERNAIL



voir  
 erratum  
 dernière  
 page (p.33)

La construction d'un PA est en commun avec les recettes de cuisine, que le plus difficile est encore d'en trouver les ingrédients.

Tous les matériaux que je vous proposerai sont en vente dans le commerce, mais une petite visite chez les brocanteurs, et autres bric-à-brac, permet souvent, avec un peu d'imagination, de trouver presque tout ce qui est nécessaire, à un prix défiant toute concurrence.

### MATÉRIAUX

- Contre-plaqué marine ép. 5 mm, pour l'axe de grouette.
- Contre-plaqué marine ép. 10 ou 15 mm : safran, flatner, support de grouette.
- Barres rondes en alu AG4-AG5 ou inox,  $\varnothing 8$ , 9 ou 10 mm : tringlens, bielles, axes.
- Plaque de nylon, caïtron, PVC ou autre plastiques ép. 5 à 12 mm : plaquettes, tourelle de la grouette H.
- Même matière, ép. 20 à 25 mm : dominos, embrayage, tourelle.
- Boulonnerie inox (ou à la rigueur bronze)  $\varnothing 5$ , 6 et 8 : vis TF, vis TR, tiges filetées, écrous H, écrous à oreilles, rondelles, gouillilles.
- Tube inox ou alu  $\varnothing 25$  à 35 : tube de grouette V.
- Cornières en alu AG4-AG5 (ou carrés de bois léger) 30 x 30 ou 40 x 40 : paliers de safran, grouette H.
- Tube carré d'alu, ou carré de bois 30 x 30 ou 40 x 40 mm : grouette V.
- Phenix (carré-bois).
- Croûte
- Croûte à main classique : tournants, olives, variopne (arbor), solas, limons et ripes, papier de verre, etc.
- Combiné électrique : perceuse avec un support (pour percer d'aplomb, scie sauteuse, ponçuse circulaire, si possible scie circulaire sur table (pour scier droit le nylon).

(A suivre) Civi GRANDPIERRE

PLAQUETTE

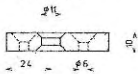


Fig. 5

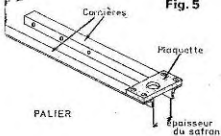


Fig. 9

Différents fletteurs

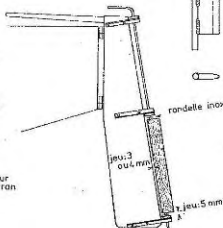
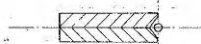


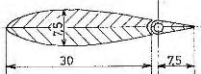
Fig. 8

Coupe AA

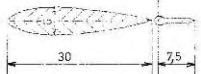


Coupes B-B

Profil intégré



Profils séparés



L'épaisseur maxi du safran doit être de 15 % à 20 % de sa largeur, donc 4,5 à 6 cm (% de 30 cm) avec un fletner à profil séparé, et 5,5 à 7 cm (% de 30 + 7,5 cm) avec un profil intégré.

La compensation du safran doit être de 20 %, donc 6 cm.

Le fletner ne doit pas être compensé dans ce cas.

Le  $S \times d$  caractéristique du fletner sera  $h \times l \times \frac{1}{4}$  multiplié par un facteur correctif de 2/3, ce qui donne  $S \times d = 937 \text{ cm}^2 \times \text{cm}$ .

Il y a plusieurs façons de fabriquer le fletner (fig. 9).

On peut simplement souder un plat d'alou d'incox sur la tige de l'axe, et profiler légèrement le bord de fuite. On peut également faire comme le fletner du paragraphe précédent, deux parties collées avec une rainure pour l'axe... Troisième solution, un coin de bois et du roving de verre imprégné de polyester.

L'axe du fletner peut être en alu plein 10 mm, ou en incox plein 8 à mm.

Les trois paliers se font de la même manière que dans le paragraphe précédent.

En montant les paliers du fletner, et les chaudières du safran, il faut bien vérifier que tout tourne librement sans frottements.

Un dernier conseil : les alliages d'aluminium sont nettement moins chers et plus faciles à travailler que l'acier inox, mais l'inox est tellement mieux... surtout pour les parties mobiles.

(Personnellement, et par paresse, j'utilise toujours des alliages d'aluminium).

Le mois prochain nous verrons la fabrication de la grouette, et le mois d'après le mode d'emploi du pilote automatique.

## CALCUL DES EFFORTS SUR LE GOUVERNAIL

La force maximum qui peut être appliquée sur le gouvernail est donnée par la formule des ailes (Lecteur Nautique n° 22).

$$F = 1,2 \cdot S \cdot V^2 \cdot C_L$$

avec  $C_L = 1$  au maximum,  $V_{0,75} = 105$ ,  $S = 0,30 \text{ m}^2$  (exemple de la fig. 10) vitesse maximum du bateau de l'ordre de 10 nœuds soit  $5 \text{ m/s}$ ,  $V^2 = 25$ .

# PILOTE AUTOMATIQUE

6<sup>e</sup> VOLET Précédents volets parus dans les  
N<sup>os</sup> 62 - 63 - 64 - 65 - 66 - 67 aujourd'hui...

## la fabrication d'un pilote

\* Chacun des trois paliers est formé de deux cornières en n'importe quel métal et d'une plaquette en matériau anti-friction (Inylox, céleron, etc.). La plaquette sera boulonnée sur les cornières (vis tête fraisée noyée sous la plaquette) celles-ci devant être boulonnées sur le safran. Il ne faut pas oublier que ces paliers doivent transmettre des efforts importants.

Le trou central de la plaquette doit avoir un diamètre égal au diamètre de l'axe plus un millimètre pour les paliers du bas et du milieu, et plus deux millimètres pour le palier du haut. Ceci permet au fletner de tourner avec un minimum de frottements. Dans le même but, on peut fraiser le dessus et le dessous de ce trou. La distance de l'axe du trou à un des côtés doit être égale à la compensation du fletner (20 mm) plus le jeu (3 ou 4 mm).

### MONTAGE SUR LE GOUVENNAIL

Enfiler les paliers sur l'axe, les plaquettes du bas et du haut devant être tournées vers le haut, et la plaquette du milieu vers le bas. Aussi bien en haut qu'en bas, il faut intercaler une rondelle en inox entre l'axe et la plaquette (fig. 5). Placer le gouvernail bien à plat et positionner chacun des paliers. Il faut veiller à ce que l'alignement soit parfait.

Ce n'est qu'ensuite, qu'il faut percer les trous au travers du safran. L'amplificateur étant ainsi terminé, vérifiez une dernière fois que le fletner tourne librement.

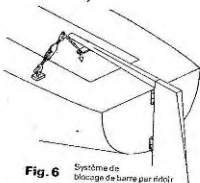


Fig. 6 Système de blocage de barre par ridoir

### BLOCAGE DE BARRE

Le pilote automatique pourra être utilisé soit en amont safran-fletner, soit sans amplificateur bloqué. Il faut donc construire un système de blocage de barre. Ce blocage doit être rigide, ce qui exclut tout système à base de câble, bout, sandows, etc. Il doit être amovible facilement, pour que l'on puisse reprendre rapidement la barre en cas de danger, il doit donc être muni d'un verrouillage du genre plaquette avec un trou d'un côté, tige de l'autre. Enfin, il doit permettre un réglage fin de l'angle de barre, ce qui impose un système à base de vis. Personnellement, j'ai toujours employé un gros ridoir (fig. 6), mais j'ai vu des systèmes très ingénieux avec une grosse tige filetée, et même avec un crié de 2 CV Citroën.

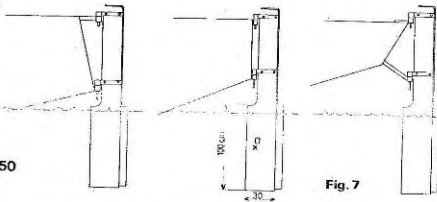


Fig. 7

### AMPLIFICATEUR POUR UN BATEAU A VOUTE

Puisqu'il n'y a pas de gouvernail sur le tableau, il faut en fabriquer un. Et comme un gouvernail, c'est quelque chose de sérieux, qui est soumis à des efforts importants, nous allons être obligés de faire un petit calcul de « résistance des matériaux » (voir encadré technique).

La surface immergée du safran sera comprise entre 50 % et 70 % de la surface du gouvernail principal du bateau. On ne peut donner aucune proportion exacte, puisqu'elle dépend de la forme du bateau, de sa stabilité de route, de sa manœuvrabilité, etc.

### Fixation du gouvernail au bateau

Le gouvernail doit être si possible vertical, les deux charnières étant le plus possible alignées l'une de l'autre, ce qui peut obliquer, si le tableau est petit et incliné, à fabriquer un véritable support en acier (fig. 7). Si pour une raison quelconque, on est amené à retirer ce safran, pendant que le bateau est en route, et que ce soit l'aiguillet du bas qui décroche le premier, le couple on haut revient tellement important, qu'on est certain de tout arracher. Donc pour éviter cela, l'aiguillet du bas doit être plus long que l'aiguillet du haut de quelques centimètres. Croyez-moi, ce détail est important, c'est comme ça que j'ai perdu mon premier pilote automatique.

### Fabrication de l'ampli

On s'inspirera dans une large mesure de la technique exposée au paragraphe précédent.

Le gouvernail sera formé d'une partie immergée à section rectangulaire, et d'une partie émergée à section profilée (fig. 8). Pour pouvoir profiler le safran à la varlopie, il est préférable d'utiliser deux plaques de contre-plaqué que l'on collera ensuite, comme pour le fletner du paragraphe précédent.

Le fletner peut être soit un profil intégré, soit un profil séparé (fig. 8).

### Détermination des cotes principales

L'allongement du safran devra être compris entre 3,2 et 3,3.

Plusieurs données exemplifient le safran de la figure 7, hauteur 100 cm, largeur 30 cm (ce qui fait un allongement de 3,33).

Le fletner doit avoir une largeur de 25 % de la largeur du safran, soit 7,5 cm.

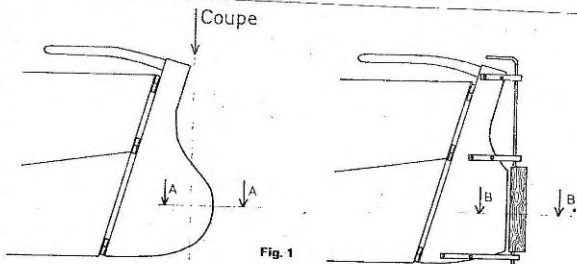
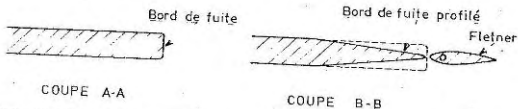


Fig. 1

Faire un safran avec bord de fuite droit et profilé.



COUPE A-A

COUPE B-B

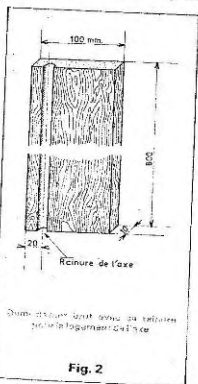


Fig. 2

Quand on coupe le safran, on voit du safran  
c'est la lignification de l'axe

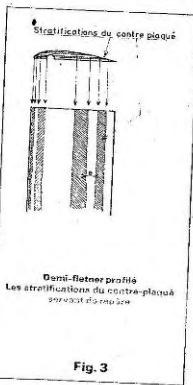


Fig. 3

Demi-fletner profilé  
Les stratifications du contre-plaqué  
servent de renfort

Longueur et forme  
de l'axe du fletner.

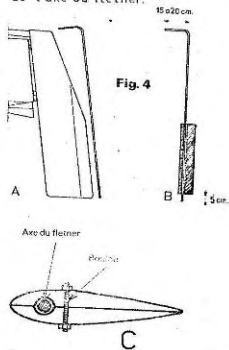


Fig. 4

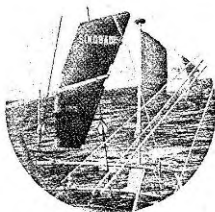
# PILOTE AUTOMATIQUE

6<sup>e</sup> VOILET

Précédents volets  
parus dans les

N<sup>os</sup> 62 - 63 - 64 - 65 - 66  
aujourd'hui...

## La fabrication d'un pilote



Mon but n'est pas de fournir les plans d'un PA moyen, pouvant s'adapter sur la majorité des bateaux, mais plutôt de donner les éléments et conseils qui vous permettront de fabriquer un PA sur mesure, parfaitement adapté à votre bateau.

La construction d'un bon PA ne demande que 10 à 30 heures de travail, et coûte entre 200 et 400 F. Elle nécessite l'outillage classique de travail du bois, et un peu d'imagination.

Cette construction ne sera que l'application de la théorie des PA que je vous ai exposés depuis le n° 62 (décembre 76). Il est donc indispensable de relire attentivement tous ces articles.

Pendant la fabrication de votre PA vous devez toujours garder à l'esprit une idée essentielle : toutes les parties mobiles doivent pouvoir jouer librement, avec le minimum de frottements.

### AMPLIFICATEUR POUR UN BATEAU A GOUVERNAIL EXTERIEUR

#### Préparation du safran

Le gouvernail du bateau va faire partie du PA. Il est donc possible qu'il faille légèrement modifier le safran pour l'adapter à sa nouvelle fonction.

On va placer derrière le safran un fletner droit, le bord de fuite du safran doit donc être droit (pas forcément vertical). Si le bateau est assez ancien, avec un safran arrondi (fig. 1), un copep de scie arrangerait l'affaire. Et contrairement à ce que l'on pourrait penser, cette légère ablation ne peut qu'améliorer les qualités de gouvernail.

Le bord de fuite du safran doit être droit et ne doit pas avoir de sautoir (fig. 1).

Sur les bateaux modernes, le rivé a en général pas de problème, le bord de fuite du safran étant pratiquement toujours droit et profilé.

#### Forme du fletner

Prenez par exemple un safran dont la partie immergée a une hauteur de 80 cm, et une largeur de 40 cm.

Le fletner doit avoir la hauteur maximum possible, dont 80 cm. Sa surface doit être de 25 % de la surface du safran, sa largeur sera donc de 10 cm.

Son épaisseur relative doit être comprise entre 15 et 20 %, l'épaisseur sera donc de 1,5 à 2 cm.

Le fletner doit être compensé à 20 %, son axe de rotation sera donc à 2 cm du bord d'attaque.

La distance du point d'application de la force au bord d'attaque sera 25 % de la largeur, donc la distance de ce point à l'axe sera : 25 % moins 20 % de compensation = 5 %, soit 0,5 cm. La caractéristique SxL (nécessaire pour le calcul de la giroscote) sera (80 x 10) x 0,5 = 400 cm<sup>2</sup>/cm.

Ainsi, à chaque gouvernail différent correspondra un fletner de forme appropriée.

#### Fabrication du fletner.

L'aile du fletner sera en contre-plaqué marine, son axe sera en inox pleur, diam. 10 mm (15 mm pour les gros bateaux) ou en aluminium AG 4 ou AG 5 plein diam. 12 mm (15 à 20 mm pour les gros bateaux).

L'aile devra être constituée d'un nombre pair de couches de contre-plaqué ; dans l'exemple choisi, nous pourrions prendre deux morceaux de contre-plaqué de 80 x 10 cm, d'épaisseur 8 ou 10 mm.

Chacun des deux morceaux de contre-plaqué sera sur une face immergée dans laquelle sera usinée en fong une rainure destinée à recevoir l'axe, et une face externe qui sera profilée. Les deux faces internes seront collées ensemble.

On commencent donc par tracer l'axe à 2 cm du bord d'attaque (fig. 2). La rainure en forme de demi-cylindre peut être usinée soit à la fraise, soit à la main avec un ciseau à bois. Il n'est pas nécessaire que cette rainure ait un profil parfait, il suffit

qu'elle soit assez profonde pour recevoir la moitié de l'axe, et que son milieu soit bien centré.

Le profil sera fait très simplement à la main avec une varlopp. Les stratifications du contre-plaqué vont permettre de juger à l'œil de la régularité du profil (fig. 3). Pour avoir un second profil identique au premier, il suffit d'avoir des écartements a et x semblables sur les deux faces. Terminer chaque face par un bon ponçage. Pour réaliser les deux faces, rainures et profils, il ne faut pas plus de deux heures de travail.

Préparer l'axe du fletner comme indiqué sur la figure 4/A. La partie tordeur devant avoir un rayon de courbure assez grand pour permettre le passage par la suite des plaquettes de paliers. Remplir les rainures de colle ou de polyurethane, et coller les deux faces de l'aile, avec l'axe dans son logement (fig. 4/B). Le collage doit être soigné et si donc vous n'êtes pas maître es-collages, je vous conseille de doubler ce collage par quelques boulons régulièrement répartis (fig. 4/C).

#### Les paliers

Chacun des trois paliers est formé de deux cornières en n'importe quel métal et d'une plaquette en matériau anti-frottement (nylon, céram, etc.). La plaquette sera boulonnée sur les cornières (vis tête fraisée noyées sous la plaquette) celles-ci devant être boulonnées sur le safran. Il ne faut pas oublier que ces paliers doivent transmettre des efforts importants.

Le trou central de la plaquette doit avoir un diamètre égal au diamètre de l'axe plus un millimètre pour les paliers du bas et du milieu, et plus deux millimètres pour le palier du haut. Ceci permet au fletner de passer avec un minimum de frottement dans le trou. Les autres trous (pour les vis) ne sont pas importants. La distance de l'axe du trou à un des côtés doit être égale à la compensation du fletner (20 mm) plus le jeu (3 ou 4 mm).

Le mois prochain, suite de la fabrication.  
Cyril GRANDPIERRE

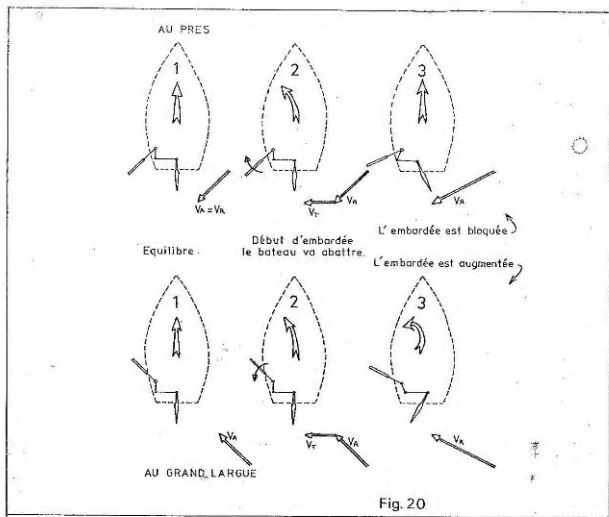


Fig. 20

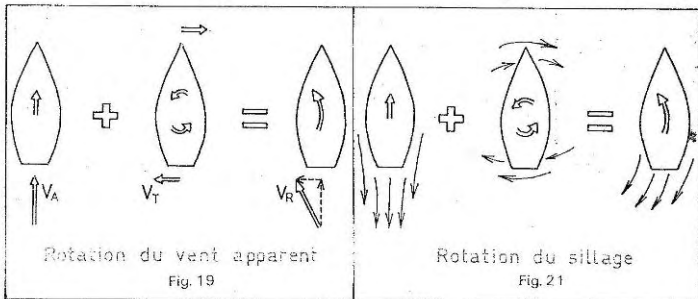


Fig. 19

Fig. 21

ticale. Rendre solide la bielle H de la barre du fletner.

## Bateau à voûte

1) Faire la manipulation de la girouette.

2) Bloquer la barre (On peut avoir un système de blocage par drosses, mais un système rigide est quand même préférable).

3) Régler la position de la barre pour équilibrer le bateau. Le réglage est correct lorsque la position moyenne de la girouette est verticale, ou avec une girouette V, lorsque la position moyenne du safran fletner est dans l'axe du bateau. On règle donc le cap du bateau par la girouette, et le fonctionnement du PA par la barre, ou inversement.

## Bateau à gouvernail extérieur Avec ampli safran fletner

Le gouvernail sera donc laissé barre libre.

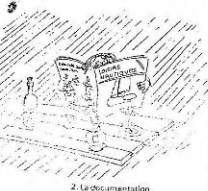
1) Faire la manipulation de la girouette.

2) Régler de façon précise l'orientation de l'embrayage, ou de la tourelle.

Le réglage est correct lorsque le cap moyen suivi est celui recherché. Comme on ne dispose pas de moyen d'équilibrer artificiellement le bateau, le réglage de la voûture est primordial.

## Bateau à gouvernail extérieur — Sans ampli

1) Bloquer la barre de façon rigide, dans l'axe du bateau, ou mieux, dans la position moyenne que vous devez lui donner pour suivre le cap choisi.



2. La documentation

2) Faire la manipulation de la girouette, sans oublier que la transmission doit être inversée: girouette V embrayage vers l'arrière. Girouette H, bielle V branchée sur le levier symétrique.

3) Identique au 3) du bateau à voûte.

En fait, pour utiliser un PA, il faut d'abord bien comprendre son fonctionnement, bien voir dans quel sens chaque partie doit tourner et pourquoi.

La première fois que vous essaieriez votre PA, vous serez très étonné de constater qu'il ne marche pas. C'est parce que faire fonctionner un PA est un art, qu'il faut apprendre sur le tas. Le premier jour, après quelques heures d'essais et de réglages, vous obtiendrez des résultats assez douteux; après quelques jours, il vous faudra dix minutes pour le régler, et à la fin de la saison, dix secondes tout au plus.

Surtout ne vous découragez pas au début, prenez votre temps et essayez tous les réglages. Trop de gens après quelques essais infructueux se lassent en pensant que dans les conditions où il se trouve, le PA ne peut pas marcher. Un bon PA marche dans toutes les conditions entre force 2 et force 8.

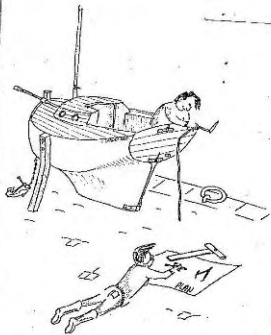
Et si le vent tourne ?

Combien de fois ai-je entendu cette petite remarque perfide ! D'abord (sauf en Méditerranée), le vent ne tourne pas souvent, il m'est arrivé de nombreuses fois de traverser la Manche sans pratiquement avoir à toucher ni aux voiles, ni au PA; et même une fois la traversée du golfe de Gascogne sous spi, 72 heures sans rien toucher, que mes casaroles et mon sextant.

Ensuite, lorsque le vent tourne, il faut bien régler la voûture, on passera donc quelques secondes de plus pour régler aussi le PA.



4. la récupération des matériaux



3. la conception

« Et si le vent tourne pendant que vous dormez ? »

Tous les vrais marins savent que si le vent tourne, on se réveille presque instantanément, c'est ce qu'on appelle le sens marin.

« Et si vous dormez pendant la nuit, vous n'avez pas peur qu'un autre bateau vous aborde ? »

Justement si, et ce n'est plus le plaisancier qui va répondre, c'est le professionnel des grands navires :

Un petit voilier n'a pas une chance sur cent d'être aperçu de nuit par un navire, que ce soit à vue ou au radar. Donc un solitaire ne doit jamais dormir la nuit dans une zone de passage, et un équipage réduit doit toujours laisser quelqu'un de quart sur le pont, c'est une règle absolue qu'on ne peut transgresser sous peine de mort, car le navigateur ne s'apercevra jamais qu'il a transformé votre embarcation en bois d'allumettes.

## LES DANGERS DE LA NAVIGATION SOUS PA

Le PA est une machine aveugle et sourde, il faut donc la surveiller. On peut régulièrement vérifier le cap du bateau sur un compas inversé au-dessus de la couchette, on peut aussi placer une fauvelotte qu'on apercevra au travers d'un