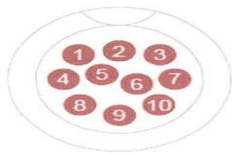


Connection du HP-33A :

01) Alimentation.

02) Vers un PC avec une DB9, une RS232 ou un USB.

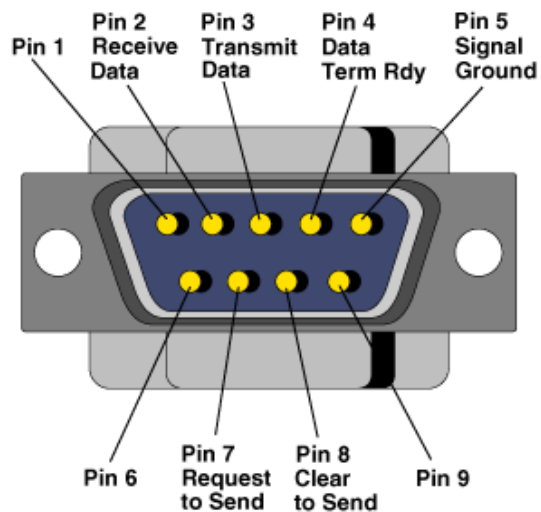


Pin	Color	Define	Comment
1	RED	Power +	
2	BLACK	Power-	
3	GREEN	SD	RS-232 RX
4	BLUE	RD	RS-232 TX
5	BROWN	SG	SG
6	ORANGE	USB D+	
7	YELLOW	USB D-	
8	WHITE	VUSB	
9	VIOLET	BUZZ+	
10	GRAY	BUZZ-	

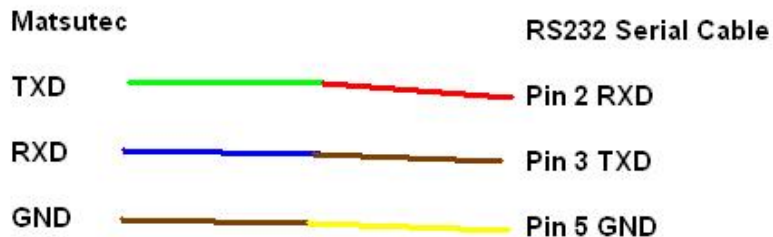
MATSUTEC HP33-A

01) Alimentation :

Rouge avec fusible : Power + en position (01).
Noir : Power - en position (02).



02A) Vers RS232

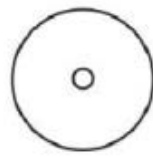




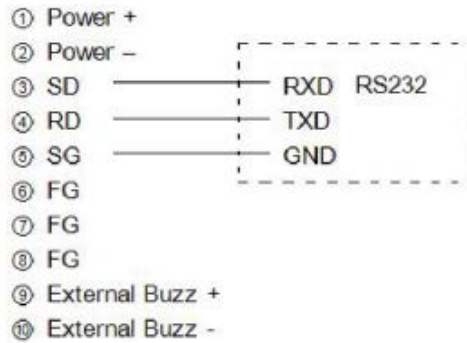
Power & NMEA Data Port



VHF Antenna



GPS Antenna



02B) Vers cable USB/NMEA

(Nécessite un pilote pour que le PC identifie l'USB comme un RS232)



Avec ce câble USB/NMEA la connexion est facile :
Câble blindé de 05 mètres maximum recommandé, sortie NMEA sur 38400 BPS et installation du driver en manuel sur le PC.

Le **câble jaune** de l'USB se connecte **au câble vert** (SD RX) du MATSUTEC
Le **câble noir** de l'USB se connecte au **câble bleu** (RD TX) du MATSUTEC

