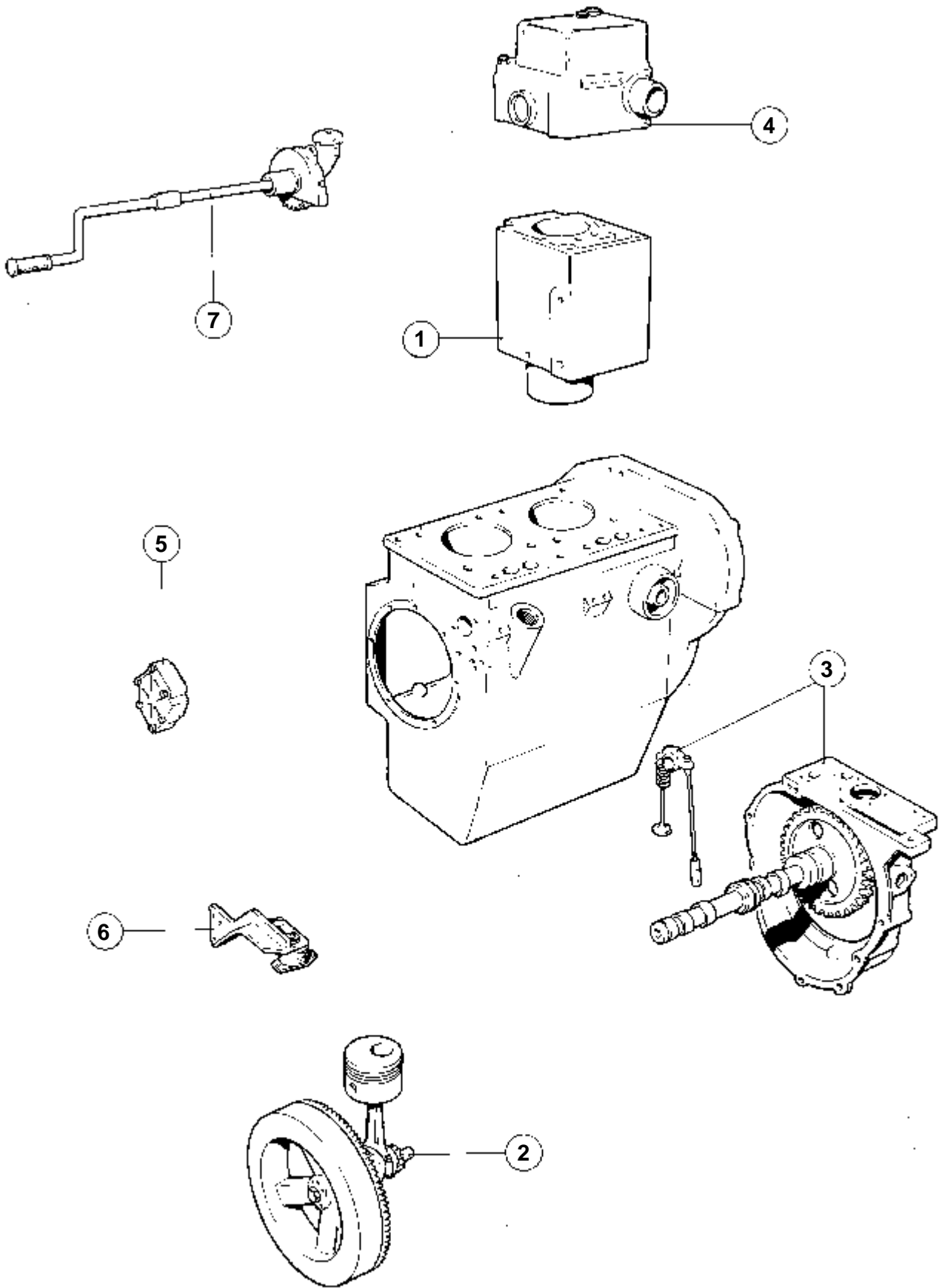
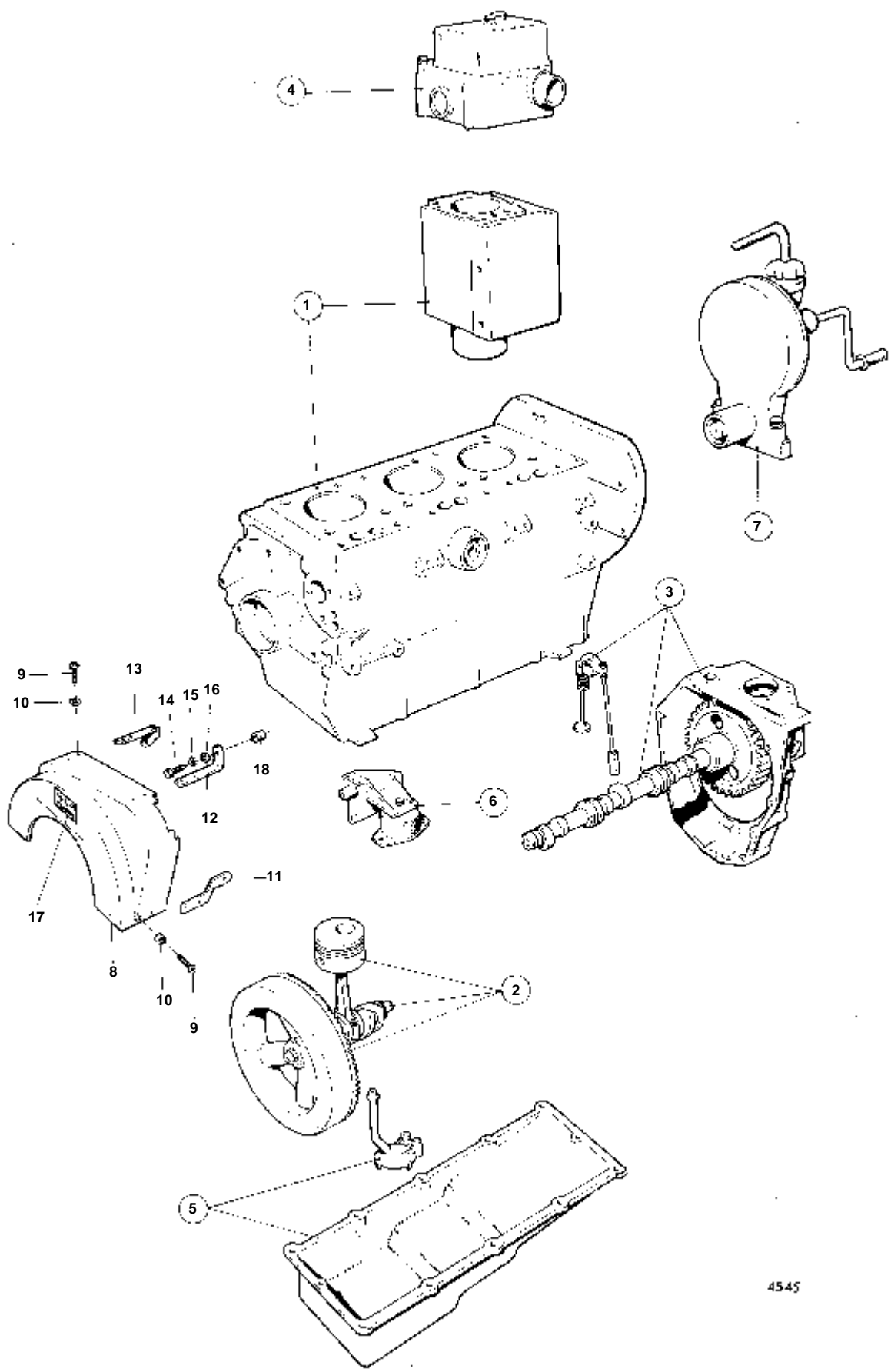


DÉSIGNATION	Voir	NOTES
MOTEUR ET PIÈCES DE MONTAGE: MD11	02A-0100	MD11
MOTEUR ET PIÈCES DE MONTAGE: MD17C	02A-0150	MD17C,MD17D
MOTEUR ET PIÈCES DE MONTAGE: MD17D	02A-0150B	MD17C,MD17D
BLOC-CYLINDRES: MD11C	02A-0450	
BLOC-CYLINDRES: MD11D	02A-0450B	
BLOC-CYLINDRES: MD17C	02A-0500	MD17C,MD17D
BLOC-CYLINDRES: MD17D	02A-0500B	MD17C,MD17D
EMBIELLAGE: MD11C	02A-0850	MD11C,MD11D
EMBIELLAGE: MD11D	02A-0850B	MD11C,MD11D
EMBIELLAGE: MD17C	02A-0950	MD17C,MD17D
EMBIELLAGE: MD17D	02A-0950B	MD17C,MD17D
ARBRE A CAMES ET CULBUTERIE: MD11C	02A-1250	MD11C,MD11D
ARBRE A CAMES ET CULBUTERIE: MD11D	02A-1250B	MD11C,MD11D
ARBRE A CAMES ET CULBUTERIE: MD17C	02A-1300	MD17C,MD17D
ARBRE A CAMES ET CULBUTERIE: MD17D	02A-1300B	MD17C,MD17D
CULASSE: MD11C	02A-1600	MD11C,MD11D,MD17C,MD17D
CULASSE: MD11D	02A-1600B	MD11C,MD11D,MD17C,MD17D
CULASSE: MD17C	02A-1600C	MD11C,MD11D,MD17C,MD17D
CULASSE: MD17D	02A-1600D	MD11C,MD11D,MD17C,MD17D
SYSTEME DE LUBRIFICATION: MD11C	02A-1850	MD11C,MD11D
SYSTEME DE LUBRIFICATION: MD11D	02A-1850B	MD11C,MD11D
SYSTEME DE LUBRIFICATION: MD17C	02A-1900	MD17C,MD17D
SYSTEME DE LUBRIFICATION: MD17D	02A-1900B	MD17C,MD17D
POMPE A HUILE: 807476	02A-2100	
POMPE A HUILE: 833852	02A-2100B	
POMPE A HUILE: 829730	02A-2100C	
SUSPENSION DE MOTEUR	02A-2350	MD11
SUSPENSION DE MOTEUR	02A-2450	MD17
SUSPENSION DE MOTEUR AVEC TRANSMISSION DE VOILIER	02A-2500	MD17C/110S
SUSPENSION DE MOTEUR AVEC TRANSMISSION DE VOILIER: MD11	02A-2600	MD11C/110S
SUSPENSION DE MOTEUR AVEC TRANSMISSION DE VOILIER: MD11D	02A-2610	MD11D/120S,MD17D/120S
SUSPENSION DE MOTEUR AVEC TRANSMISSION DE VOILIER: MD17D	02A-2610B	MD11D/120S,MD17D/120S
DEMARREUR MANUEL ET PIÈCES DE MONTAGE: MD11C	02A-2850	MD11C,MD11D
DEMARREUR MANUEL ET PIÈCES DE MONTAGE: MD11D	02A-2850B	MD11C,MD11D
DEMARREUR MANUEL ET PIÈCES DE MONTAGE NOUVEAU MODELE: MD17	02A-2950	MD17



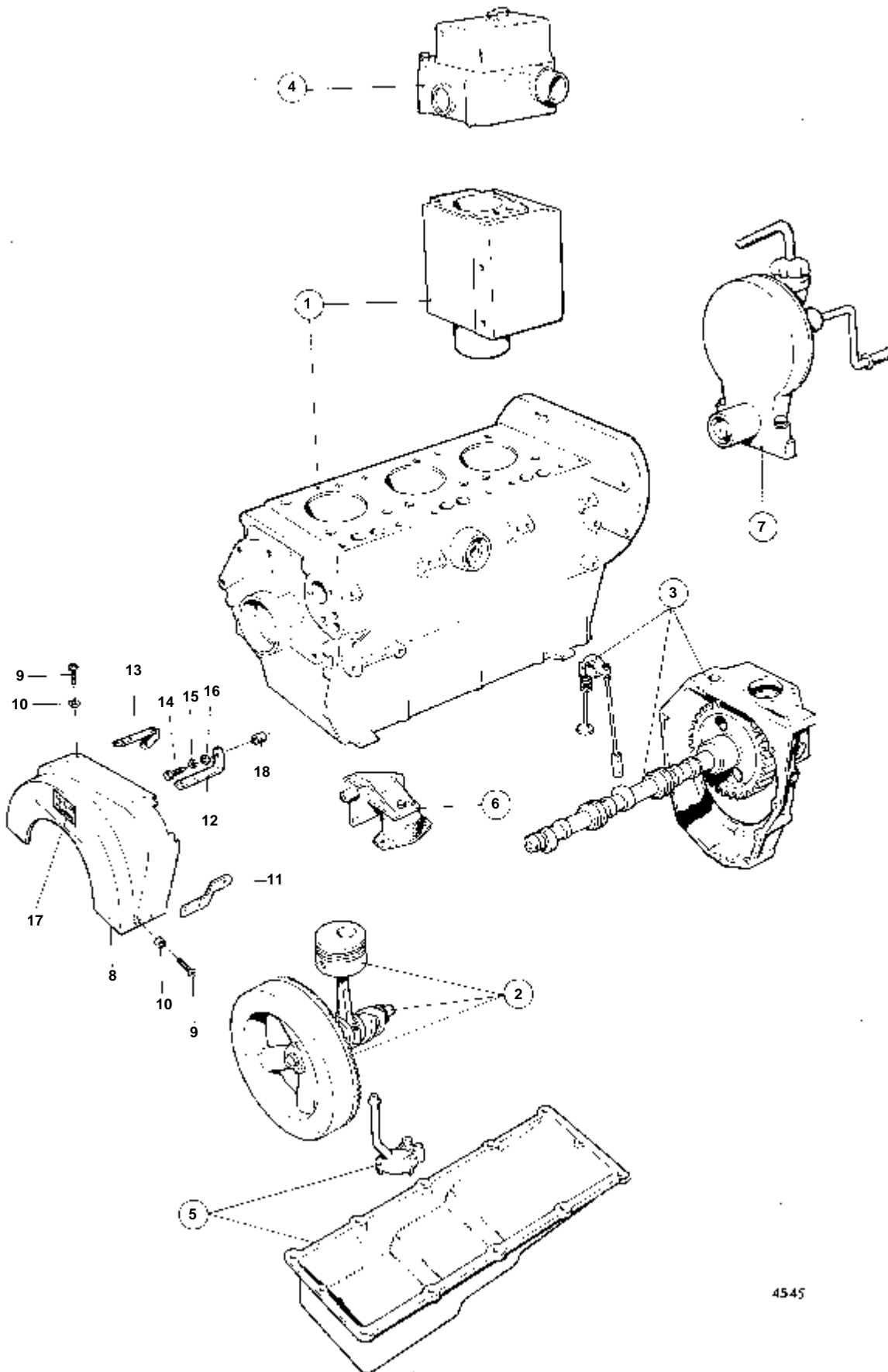
4068

RÉF	QTÉ	DÉSIGNATION	Voir
1	1	BLOC-CYLINDRES	02A-0450
2	1	VILEBREQUIN ET PIECES AFFERENTES	02A-0850
3	1	ARBRE A CAMES ET CULBUTERIE	02A-1250
4	1	CULASSE	02A-1600
5	1	SYSTEME DE LUBRIFICATION	02A-1850
6	1	MONTAGE DE MOTEUR	02A-2350
	1	MD11C/110S	02A-2600
	1	MD11D/120S	02A-2610
7	1	DEMARREUR MANUEL	02A-2850



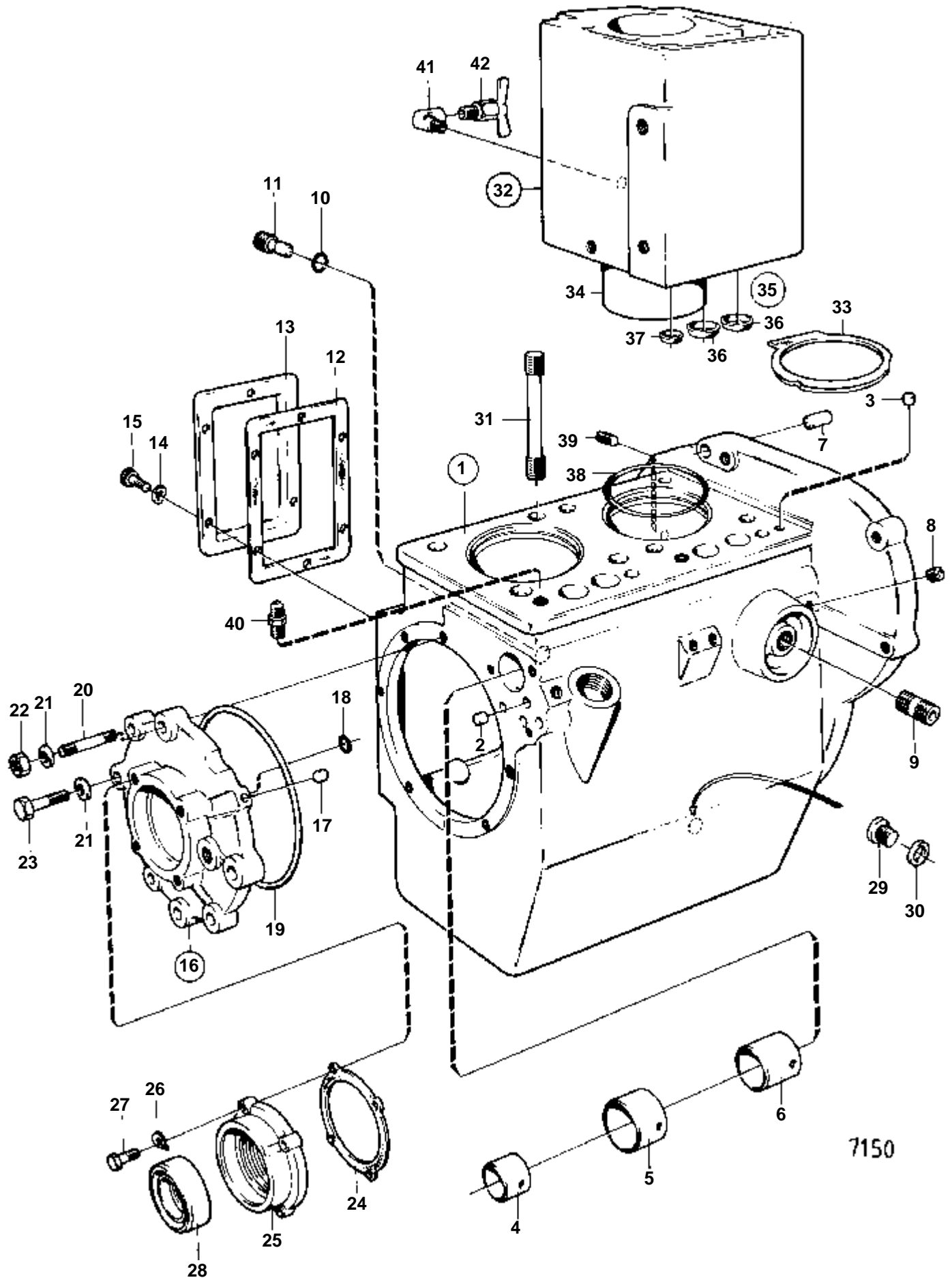
4545

RÉF	No Pièce	QTÉ	DÉSIGNATION	Voir	NOTES
1		1	BLOC-CYLINDRES	02A-0500	
2		1	VILEBREQUIN ET PIÈCES AFFÉRENTES	02A-0950	
3		1	ARBRE A CAMES ET CULBUTERIE	02A-1300	
4		1	CULASSE	02A-1600	
5		1	SYSTEME DE LUBRIFICATION	02A-1900	
6		1	MONTAGE DE MOTEUR	02A-2450	
		1	MONTAGE MOTEUR, MD17C/110S	02A-2500	
7		1	DEMARREUR MANUEL	02A-2950	
8	833216	1	Capot protection		
9	956090	8	Vis		
10	955892	8	Rondelle		
11	833367	1	Fixation		SUPPORT 833367 UTILISE POUR MD17C SEULEMENT AVEC UN MONTAGE RIGIDE DE MOTEUR.
	833367	1	Fixation		MD17C/HD-HY, MD17C/HD-BT.
	833229	2	Fixation		
	833229	1	Fixation		MD17C/HD-HY, MD17C/HD-BT.
12	833230	1	Fixation		
13	833231	1	Fixation		
14	955317	1	Vis		
15	941908	1	Rondelle e'lasttique		
16	946075	1	Rondelle		
17	827259	1	Etiquette		
18	829601	1	Douille entretoise		MO 10900-



4545

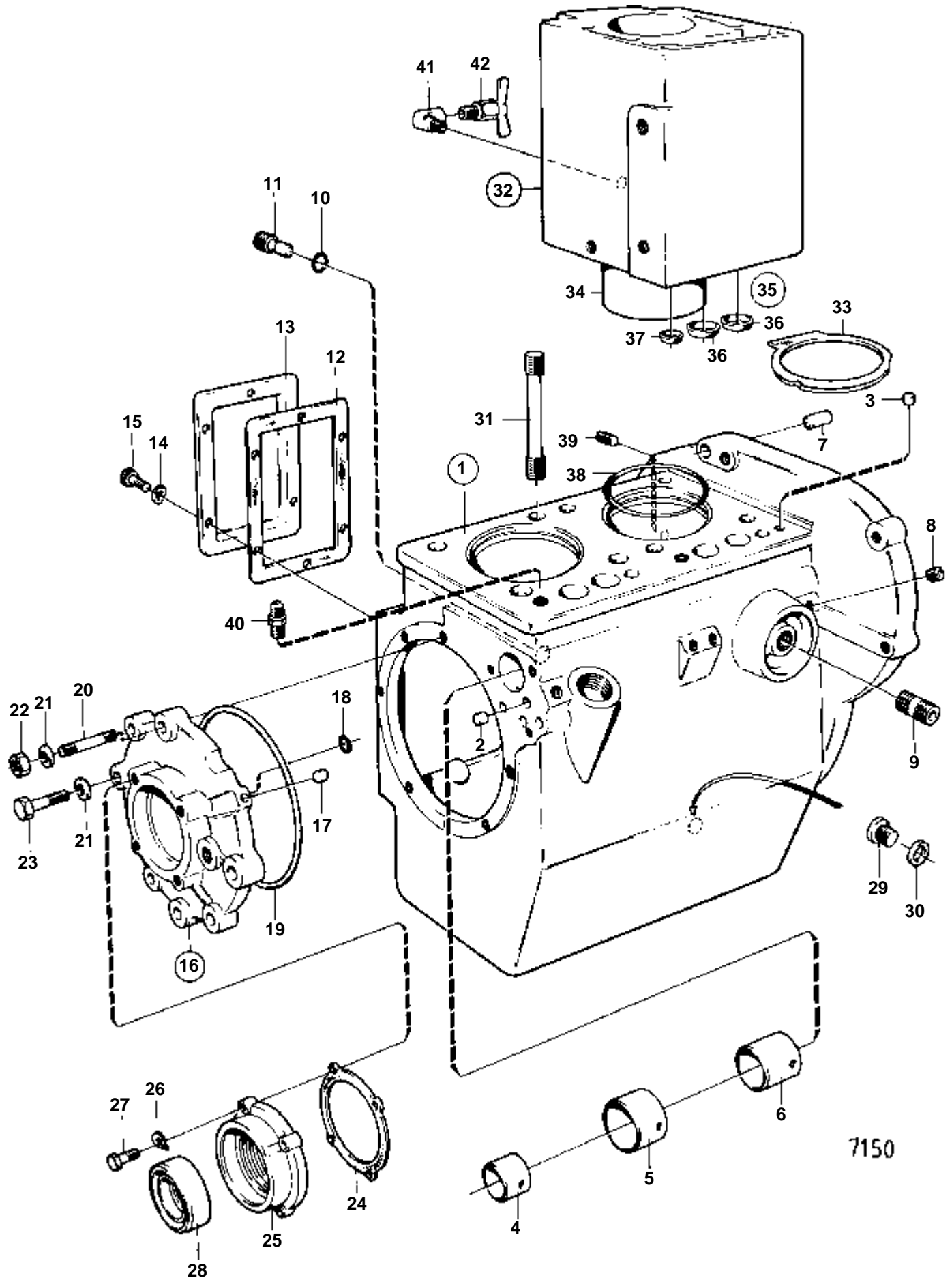




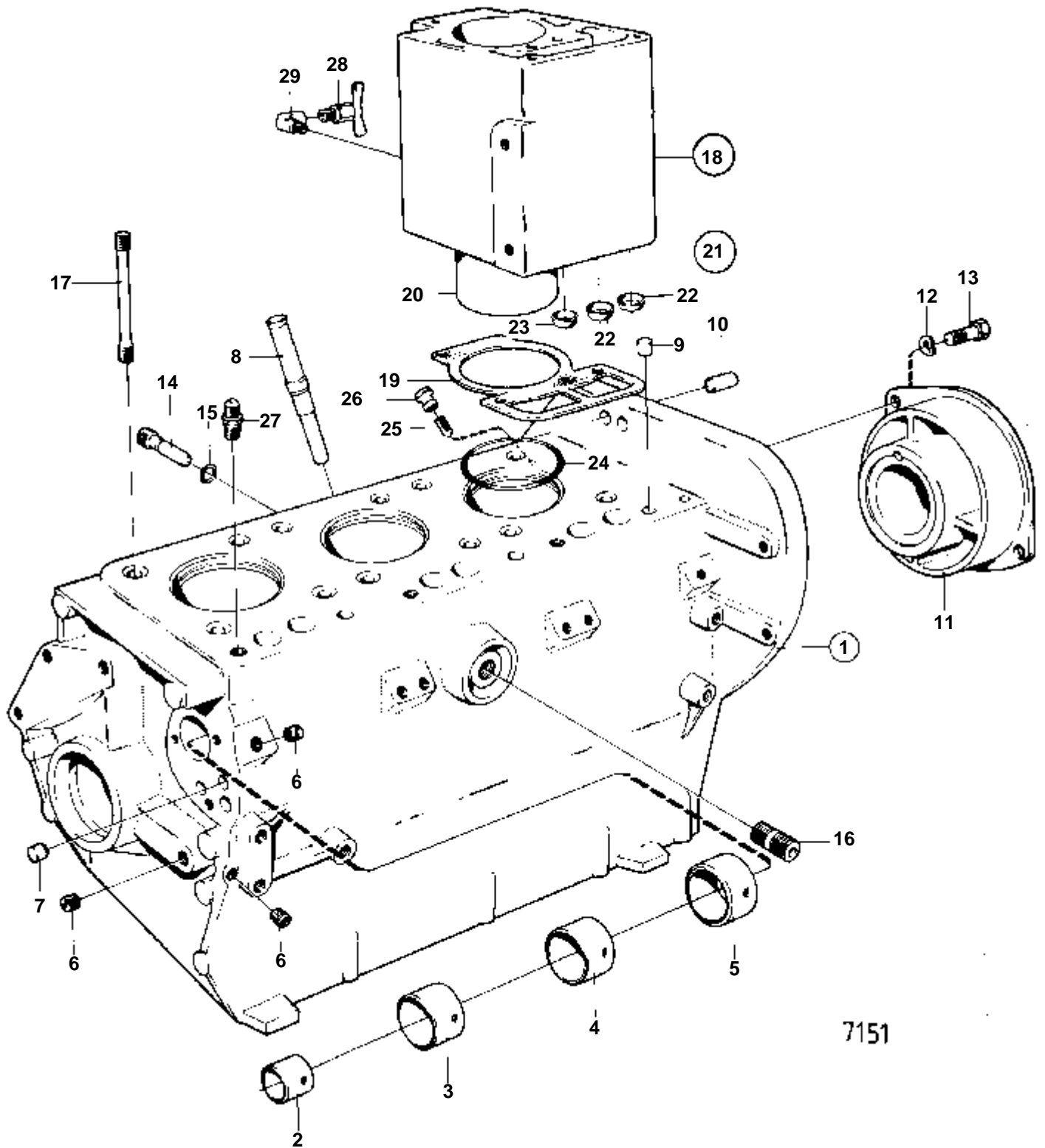
7150



RÉF	No Pièce	QTÉ	DÉSIGNATION	Voir	NOTES
	833812	1	Carter moteur		
2	955075	2	· Bouchon		
3	955073	1	· Tampon		
4	803330	1	· Bague		
5	833158	1	· Bague		
6	405177	1	· Bague		
7	950586	2	Goupille	02A-1250	
8	829589	3	Bouchon		
9	418440	1	Raccord	02A-1850	
10	947789	1	Joint torique	IK	
11	897271	1	Bouchon		
12	833792	2	Joint	IK	
13	803258	2	Porte inspection		
14	941907	12	Rondelle e'lastique		
15	959219	12	Vis		
16	833390	1	Couvercle palier		
17	955074	1	· Bouchon		
18	946742	1	Joint torique	IK	
19	946743	1	Joint torique	IK	
20	946928	1	Goujon		MOTEUR AVEC DEMARREUR.
21	946075	9	Rondelle		
22	963107	1	Ecrou		
23	955322	4	Vis		L=50 MM
	955318	1	Vis		L=30 MM. MOTEUR AVEC DEMARREUR.
	955320	1	Vis		L=40 MM. MOTEUR AVEC DEMARREUR.
	955326	2	Vis		L=70 MM. MOTEUR AVEC DEMARREUR.
24	803359	1	Joint	IK	
25	803236	1	Couvercle		
26	941907	4	Rondelle e'lastique		
27	955296	4	Vis		
28	803356	1	Bague etancheite	02A-0850	
29	833521	1	Bouchon		
30	957181	1	Joint	IK	
31	897251	8	Goujon	02A-1600	
32	833830	2	Enveloppe cylindre		
33	833780	X	Cale	IK	E=0,2 MM
	833781	X	Cale	IK	E=0,3 MM
34	875549	2	Jeu chemises cylindr	02A-0850	
35	875550	2	Kit joints etancheit	02A-0850	
36		4	· JOINT TORIQUE	IK	
37		2	· JOINT TORIQUE	IK	
38		6	· JOINT TORIQUE	IK	
		2	· JOINT TORIQUE	IK	
39	807054	1	Vis butee		VOIR GROUPE 2C
40	829590	2	Raccord	02A-1850	
41	829588	1	Raccord		
	829588	1	Raccord		MO-52480. SPEC 867421, -498, -499, -540.
42	829592	2	Robinet vidange		

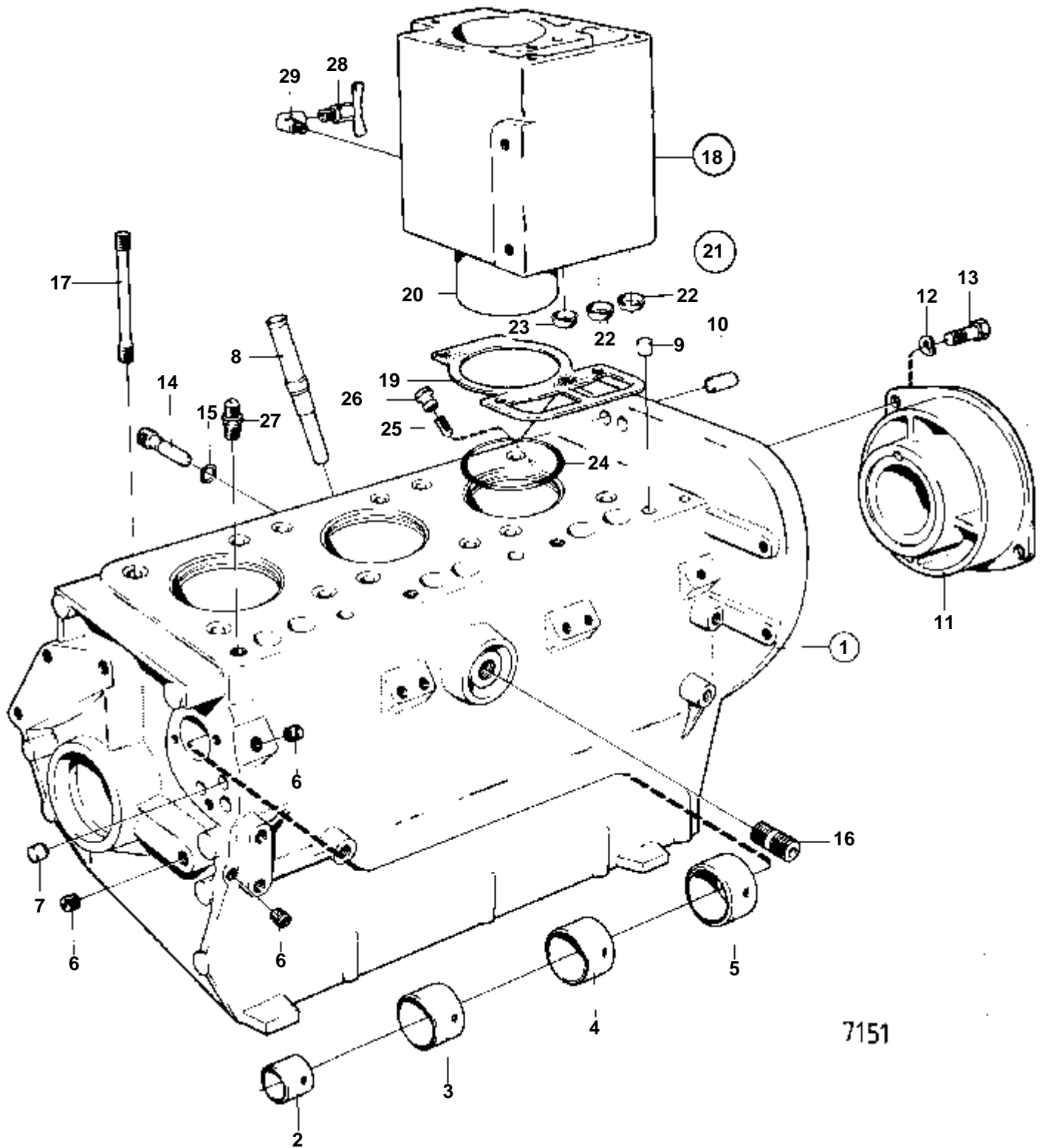


RÉF	No Pièce	QTÉ	DÉSIGNATION	Voir	NOTES
	840372	1	Carter moteur		
2	955075	2	· Bouchon		
3	955073	1	· Tampon		
4	803330	1	· Bague		
5	833158	1	· Bague		
6	405177	1	· Bague		
7	950586	2	Goupille	02A-1250	
8	829589	3	Bouchon		
10	947789	1	Joint torique	IK	
11	897271	1	Bouchon		
12	833792	2	Joint	IK	
13	803258	2	Porte inspection		
14	941907	12	Rondelle e'lasttique		
15	959219	12	Vis		
16	833390	1	Couvercle palier		
17	955074	1	· Bouchon		
18	946742	1	Joint torique	IK	
19	946743	1	Joint torique	IK	
20	946928	1	Goujon		MOTEUR AVEC DEMARREUR.
22	963107	1	Ecrou		
23	955320	1	Vis		L=40 MM. MOTEUR AVEC DEMARREUR.
	955326	2	Vis		L=70 MM. MOTEUR AVEC DEMARREUR.
24	803359	1	Joint	IK	
25	803236	1	Couvercle		
26	941907	4	Rondelle e'lasttique		
27	955296	4	Vis		
28	803356	1	Bague etancheite	02A-0850	
29	833521	1	Bouchon		
30	957181	1	Joint	IK	
31	897251	8	Goujon	02A-1600	
32	833830	2	Enveloppe cylindre		
33	833780	X	Cale	IK	E=0,2 MM
	833781	X	Cale	IK	E=0,3 MM
34	875549	2	Jeu chemises cylindr	02A-0850	
35	875550	2	Kit joints etancheit	02A-0850	
36		4	· JOINT TORIQUE	IK	
37		2	· JOINT TORIQUE	IK	
38		6	· JOINT TORIQUE	IK	
		2	· JOINT TORIQUE	IK	
39	807054	1	Vis butee		VOIR GROUPE 2C
40	829590	2	Raccord	02A-1850	
42	829592	2	Robinet vidange		



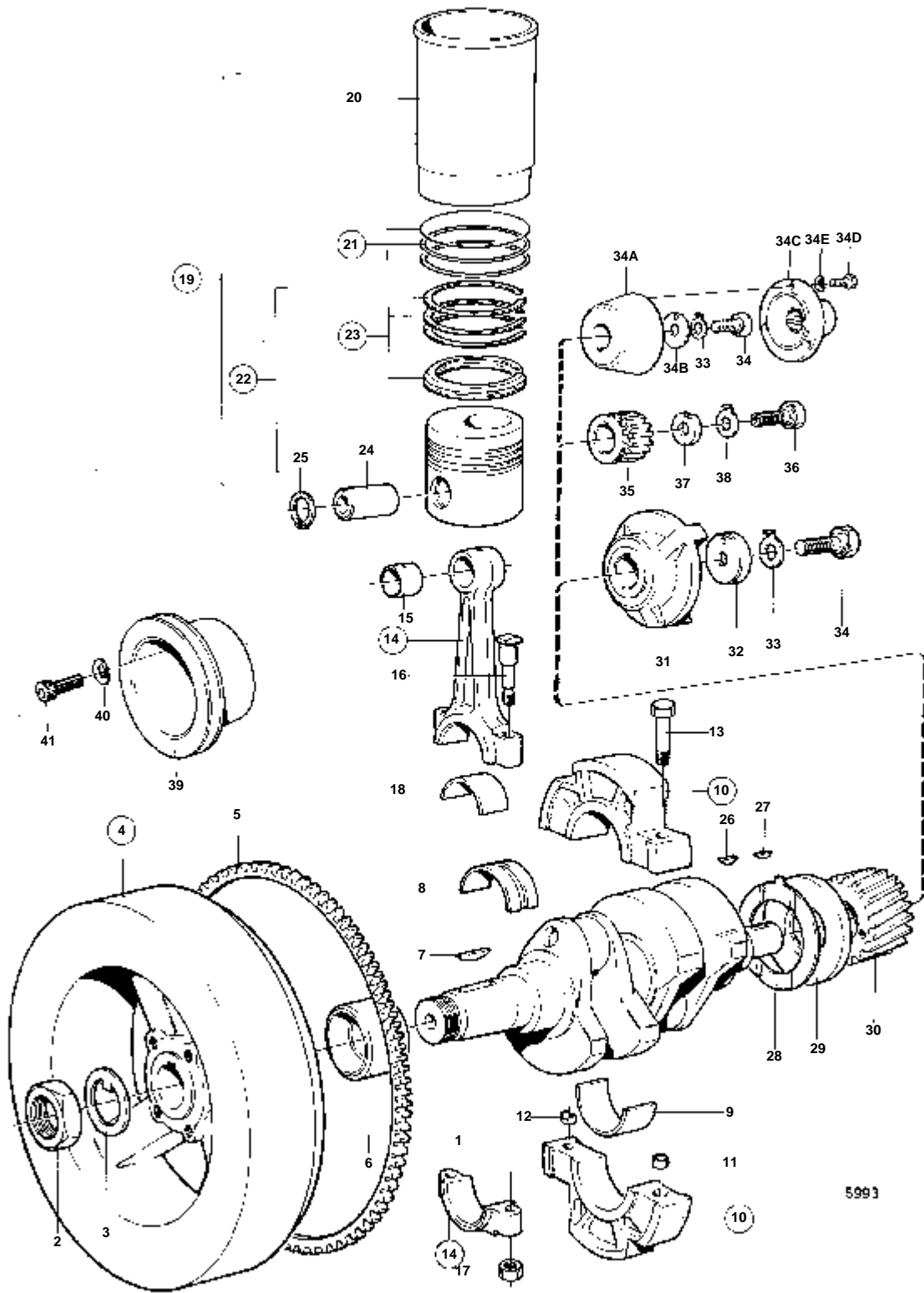
7151

RÉF	No Pièce	QTÉ	DÉSIGNATION		Voir	NOTES
1	833813	1	Carter moteur			
2	803330	1	· Bague			
3	833158	1	· Bague			
4	833017	1	· Bague			
5	833087	1	· Bague			
6	829589	6	· Bouchon			
7	955076	1	· Tampon			
8	833105	1	· Tuyau			
9	955074	1	· Bouchon			
10	950586	2	· Goupille		02A-1300	
11	833058	1	Chapea.palier vilebr			
12	941908	3	Rondelle e'lasttique			
13	955318	3	Vis			
14	833019	2	Vis butee			
15	947789	2	Joint torique	IK		
16	418440	1	Raccord		02A-1900	
17	897251	12	Goujon		02A-1600	
18	833830	3	Enveloppe cylindre			
19	833780	X	Cale	IK		E=0,2 MM
	833781	X	Cale	IK		E=0,3 MM
20	875549	3	Jeu chemises cylindr		02A-0950	
21	875550	3	Kit joints etancheit		02A-0950	
22		6	· JOINT TORIQUE	IK		
23		3	· JOINT TORIQUE	IK		
24		9	· JOINT TORIQUE	IK		
		3	· JOINT TORIQUE	IK		
25	807054	1	Vis butee			VOIR GROUPE 2C
26	833212	1	Tampon			
27	829590	3	Raccord		02A-1900	
28	829592	3	Robinet vidange			
29	829588	1	Raccord			



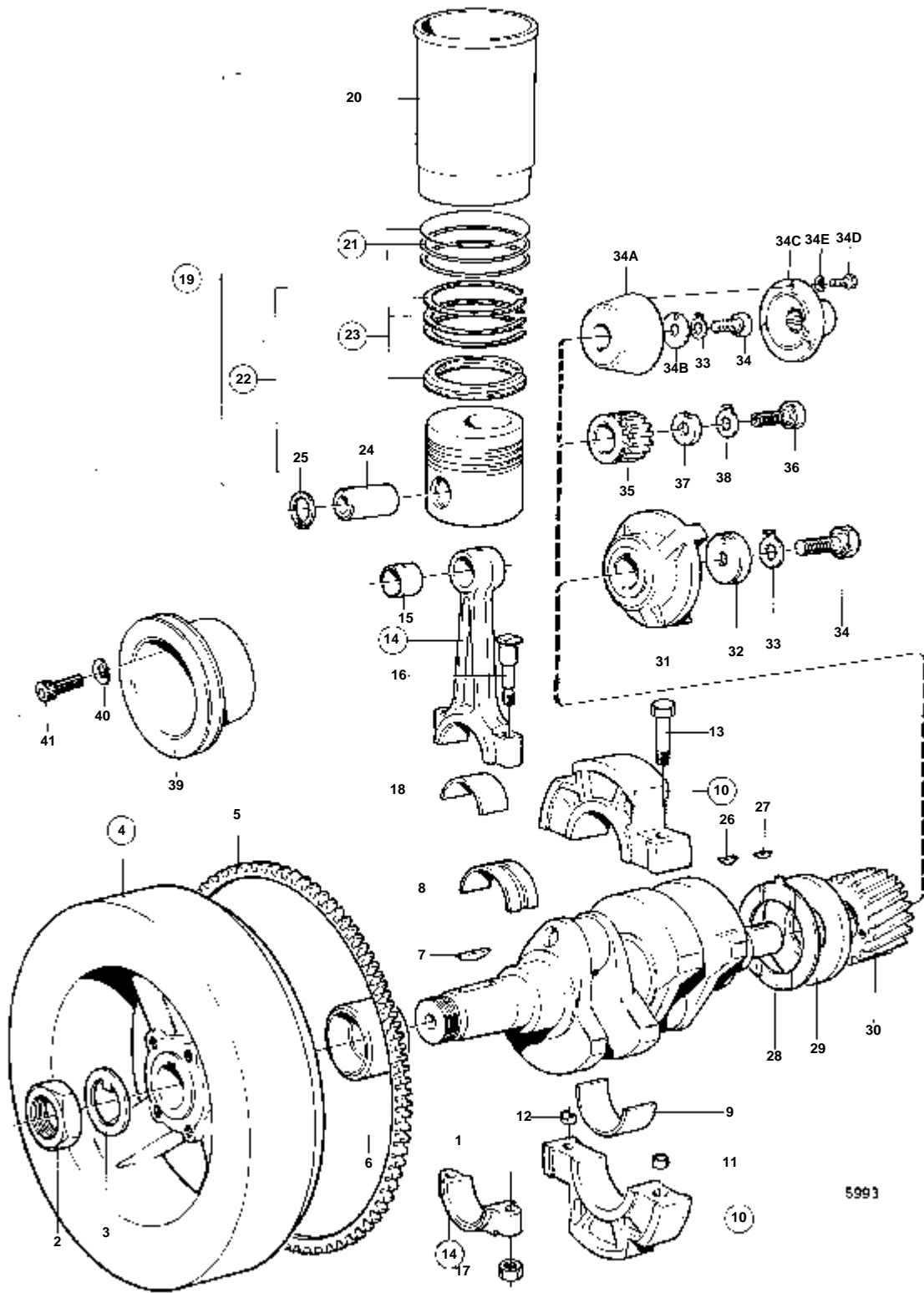
7151

RÉF	No Pièce	QTÉ	DÉSIGNATION		Voir	NOTES
1	833813	1	Carter moteur			
2	803330	1	· Bague			
3	833158	1	· Bague			
4	833017	1	· Bague			
5	833087	1	· Bague			
6	829589	6	· Bouchon			
7	955076	1	· Tampon			
8	833105	1	· Tuyau			
9	955074	1	· Bouchon			
10	950586	2	· Goupille		02A-1300	
11	833058	1	Chapea.palier vilebr			
12	941908	3	Rondelle e'lasttique			
13	955318	3	Vis			
14	833019	2	Vis butee			
15	947789	2	Joint torique	IK		
16	418440	1	Raccord		02A-1900	
17	897251	12	Goujon		02A-1600	
18	833830	3	Enveloppe cylindre			
19	833780	X	Cale	IK		E=0,2 MM
	833781	X	Cale	IK		E=0,3 MM
20	875549	3	Jeu chemises cylindr		02A-0950	
21	875550	3	Kit joints etancheit		02A-0950	
22		6	· JOINT TORIQUE	IK		
23		3	· JOINT TORIQUE	IK		
24		9	· JOINT TORIQUE	IK		
		3	· JOINT TORIQUE	IK		
25	807054	1	Vis butee			VOIR GROUPE 2C
26	833212	1	Tampon			
27	829590	3	Raccord		02A-1900	
28	829592	3	Robinet vidange			
29	829588	1	Raccord			

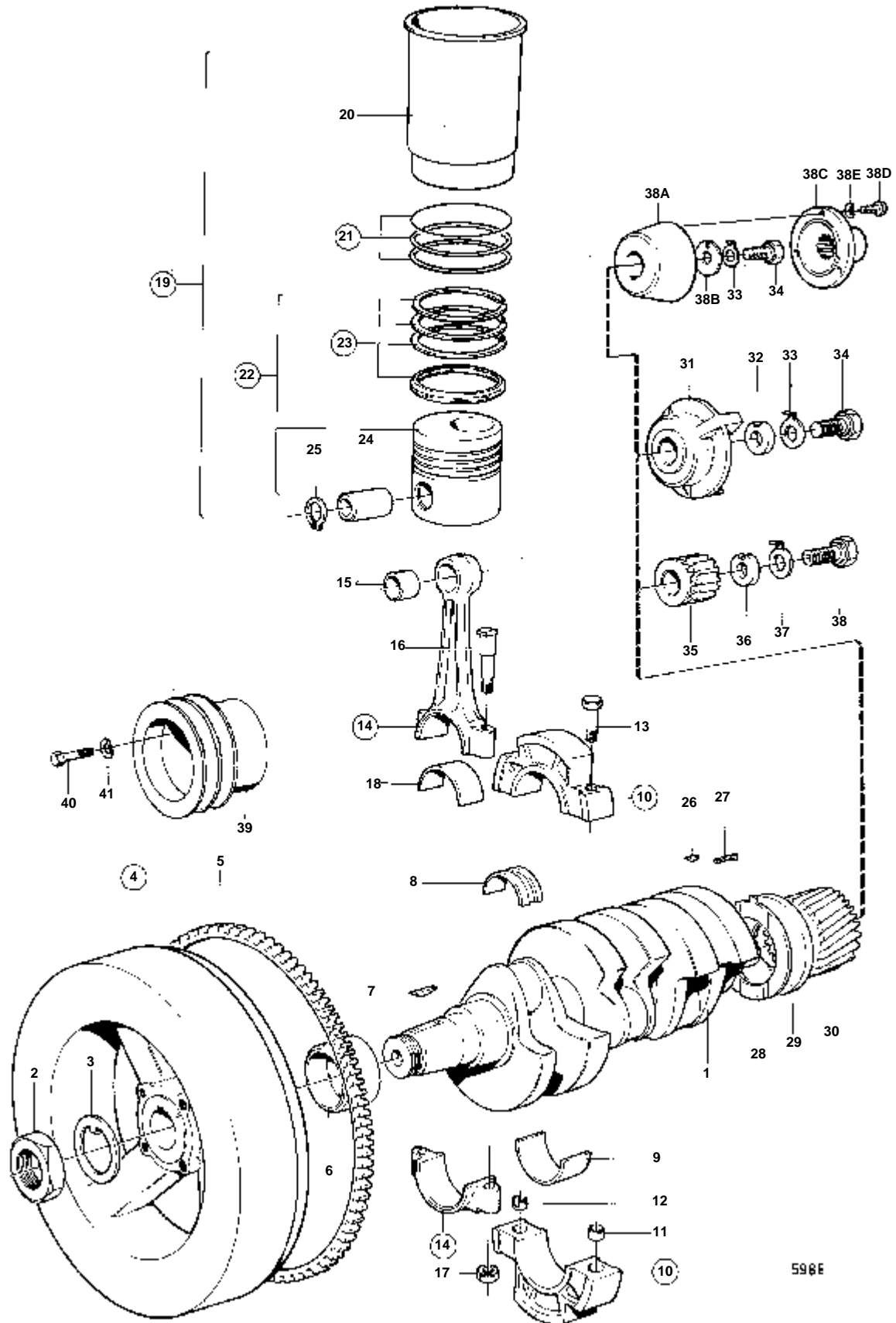




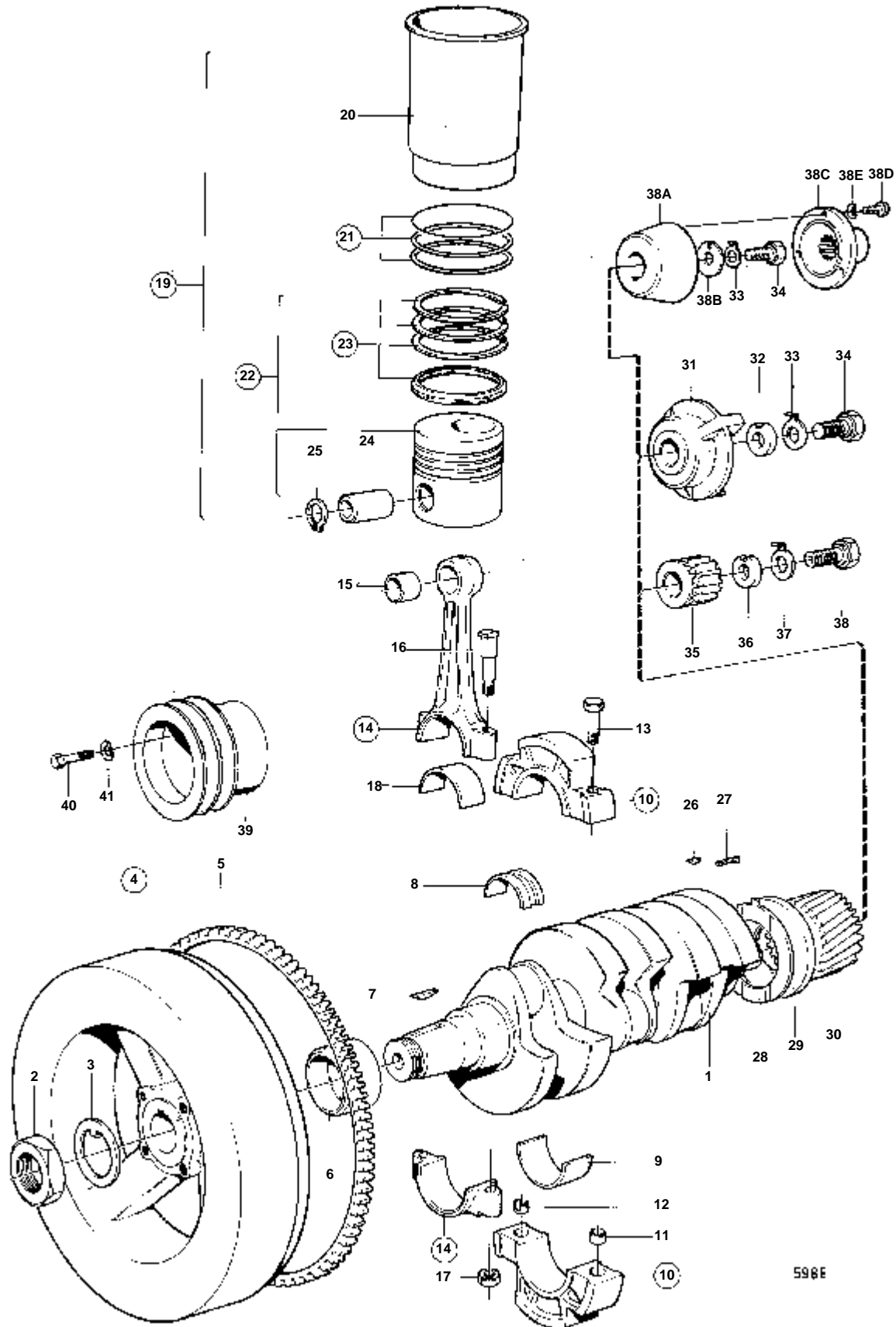
RÉF	No Pièce	QTÉ	DÉSIGNATION	Voir	NOTES
1	833745	1	Vilebrequin		(833986). SAUF MD11C/HD-RB SPEC 867351,-499,-577. SAUF MD11C/HD-BT. MD11C/HD-BT MO-35930.. MD11C/HD-RB SPEC 867351,-499,-577.
	829625	1	Vilebrequin		
2	10764	1	Ecrou		
3	15192	1	Rondelle		
4	829956	1	Volant		(833844)
5	833489	1	· Couronne		
6	803356	1	Bague etancheite	IK 02A-0450	
7	910121	1	Clavette		
8	875483	2	Kit palier vilebrequ		STD D
	875485	2	Kit palier vilebrequ		0,25 MM REP. INF
	875486	2	Kit palier vilebrequ		0,50 MM REP. INF
	875487	2	Kit palier vilebrequ		0,75 MM REP. INF
9	875484	1	Kit palier vilebrequ		STD D
	875488	1	Kit palier vilebrequ		0,25 MM REP. INF
	875489	1	Kit palier vilebrequ		0,50 MM REP. INF
	875490	1	Kit palier vilebrequ		0,75 MM REP. INF
10	897223	1	Palier		
11	70415	1	· Duille guide		
12	301718	1	· Duille guide		
13	955343	2	· Vis		
14	807039	2	Bielle assemble		
15	803555	2	· Bague		
16	807040	4	· Vis		
17	463643	4	· Ecrou		
18	875491	2	Jeu coussinets biell		STD D
	875492	2	Jeu coussinets biell		0,25 MM REP. INF
	875493	2	Jeu coussinets biell		0,50 MM REP. INF
	875494	2	Jeu coussinets biell		0,75 MM REP. INF
19	875549	2	Jeu chemises cylindr		
20		2	· CHEMISE DE CYLINDRE		
21	875550	2	· Kit joints etancheit	02A-0450	
22	875551	2	· Jeu pistons		
23	875498	2	· · · Jeu segments piston		
24	833185	2	· · · Axe piston		
25	914515	4	· · · Anneau verrouillage		
26	910121	1	Clavette		
27	910121	1	Clavette		VOIR GROUPE 4A
28	803515	2	Rondelle butee		
29	802502	1	Rondelle support		
30	405025	1	Pignon		
31	833746	1	Flasque entrainement		VOIR GROUPE 4A. MD11C, MD11C/HY, MD11C/110S.. MD11C/HD-BT, MO 35931-.
32	833785	1	Rondelle		
33	833849	1	Rondelle verrouillag		VOIR GROUPE 4A
34	959664	1	Vis		
35	802588	1	Pignon		MD11C/HD-BT MO-35930. MD11C/HD-RB.
36	807041	1	Vis		MD11C/HD-BT MO-35930. MD11C/HD-RB.
37	803225	1	Rondelle		MD11C/HD-BT MO-35930. MD11C/HD-RB.
38	803226	1	Rondelle		MD11C/HD-BT MO-35930. MD11C/HD-RB.
39	833425	1	Poulie		
	833425	1	Poulie		MO-51375. SPEC 867421, -498, -540.
	829636	1	Poulie, 2 GORGES		MD11C/HD-RB, MD11C/HD-BT, MD11C/HD-HY.. SPEC 867499, MO-51375.
	829603	1	Poulie, 2 GORGES		MO 51376-. SPEC 867499, -677, -678
40	942336	4	Rondelle e'lasttique		MO 51376-. SPEC 867499, -677, -678
41	959240	4	Vis		MO 51376-. SPEC 867499, -677, -678
	959239	4	Vis		L=30 MM. POUR POULIE 433425.



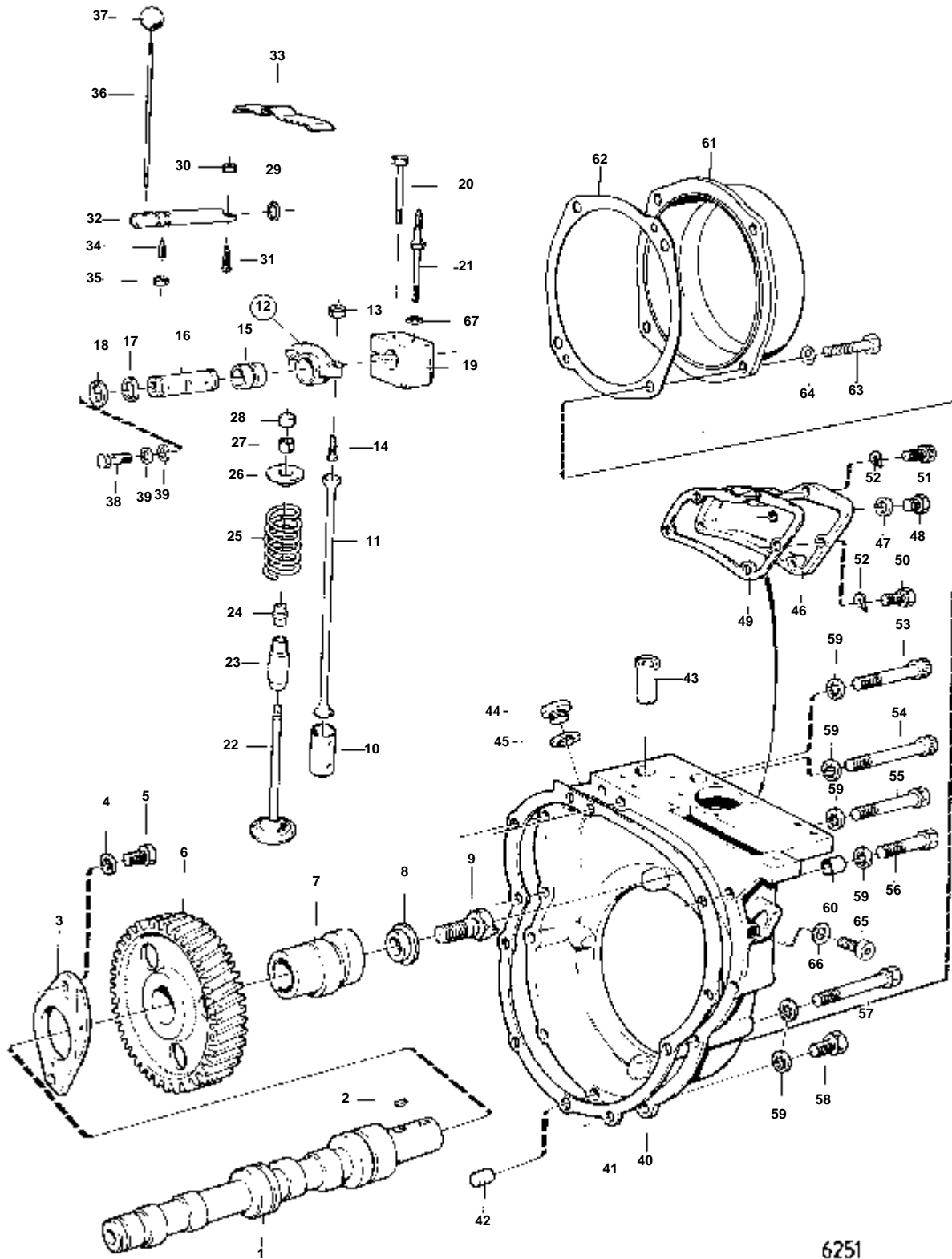
RÉF	No Pièce	QTÉ	DÉSIGNATION	Voir	NOTES
1	833745	1	Vilebrequin		(833986). SAUF MD11C/HD-RB SPEC 867351,-499,-577. SAUF MD11C/HD-BT.
2	10764	1	Ecrou		
3	15192	1	Rondelle		
4	829956	1	Volant		(833844)
5	833489	1	· Couronne		
6	803356	1	Bague etancheite	IK	02A-0450
7	910121	1	Clavette		
8	875483	2	Kit palier vilebrequ		STD D
	875485	2	Kit palier vilebrequ		0,25 MM REP. INF
	875486	2	Kit palier vilebrequ		0,50 MM REP. INF
	875487	2	Kit palier vilebrequ		0,75 MM REP. INF
9	875484	1	Kit palier vilebrequ		STD D
	875488	1	Kit palier vilebrequ		0,25 MM REP. INF
	875489	1	Kit palier vilebrequ		0,50 MM REP. INF
	875490	1	Kit palier vilebrequ		0,75 MM REP. INF
10	897223	1	Palier		
11	70415	1	· Duille guide		
12	301718	1	· Duille guide		
13	955343	2	· Vis		
14	807039	2	Bielle assemble		
15	803555	2	· Bague		
16	807040	4	· Vis		
17	463643	4	· Ecrou		
18	875491	2	Jeu coussinets biell		STD D
	875492	2	Jeu coussinets biell		0,25 MM REP. INF
	875493	2	Jeu coussinets biell		0,50 MM REP. INF
	875494	2	Jeu coussinets biell		0,75 MM REP. INF
19	875549	2	Jeu chemises cylindr		
20		2	· CHEMISE DE CYLINDRE		
21	875550	2	· Kit joints etancheit	02A-0450	
22	875551	2	· Jeu pistons		
23	875498	2	· · · Jeu segments piston		
24	833185	2	· · · Axe piston		
25	914515	4	· · · Anneau verrouillage		
26	910121	1	Clavette		
27	910121	1	Clavette		VOIR GROUPE 4A
28	803515	2	Rondelle butee		
29	802502	1	Rondelle support		
30	405025	1	Pignon		
31	833746	1	Flasque entrainement		USA SPEC 867696
32	833785	1	Rondelle		USA SPEC 867696
33	833849	1	Rondelle verrouillag		VOIR GROUPE 4A
34	959665	1	Vis		L=40 MM
34A		1	BRIDE D'ACCOUPLLEMENT		REMP. PAR 852420. MO-57358.
	852420	1	Bride accouplement		VOIR GROUPE 4A. MO 57359-.
34B	852123	1	Rondelle entretoise		VOIR GROUPE 4A
34C	852119	1	Bride accouplement		VOIR GROUPE 4A
34D	955295	3	Vis		VOIR GROUPE 4A
34E	941907	3	Rondelle e'lasttique		VOIR GROUPE 4A
39	829603	1	Poulie, 2 GORGES		MO 51376-. SPEC 867499, -677, -678
40	942336	4	Rondelle e'lasttique		MO 51376-. SPEC 867499, -677, -678
41	959240	4	Vis		MO 51376-. SPEC 867499, -677, -678



RÉF	No Pièce	QTÉ	DÉSIGNATION	Voir	NOTES
1	833987	1	Vilebrequin		
	833942	1	Vilebrequin		MD17C/HD-RB.
2	10764	1	Ecrou		
3	15192	1	Rondelle		
4	833943	1	Volant		
5	430057	1	· Couronne		
6	944181	1	Bague etancheite	IK	
7	910121	1	Clavette		
8	875483	2	Kit palier vilebrequ		STD D
	875485	2	Kit palier vilebrequ		0,25 MM REP. INF
	875486	2	Kit palier vilebrequ		0,50 MM REP. INF
	875487	2	Kit palier vilebrequ		0,75 MM REP. INF
9	875484	2	Kit palier vilebrequ		STD D
	875488	2	Kit palier vilebrequ		0,25 MM REP. INF
	875489	2	Kit palier vilebrequ		0,50 MM REP. INF
	875490	2	Kit palier vilebrequ		0,75 MM REP. INF
10	897223	1	Palier		AVANT
	807497	1	Chapeau palier		ARRIERE
11	70415	2	· Duille guide		
12	301718	2	· Duille guide		
13	955343	4	· Vis		
14	807039	3	Bielle assemble		
15	803555	3	· Bague		
16	807040	6	· Vis		
17	463643	6	· Ecrou		
18	875491	3	Jeu coussinets biell		STD D
	875492	3	Jeu coussinets biell		0,25 MM REP. INF
	875493	3	Jeu coussinets biell		0,50 MM REP. INF
	875494	3	Jeu coussinets biell		0,75 MM REP. INF
19	875549	3	Jeu chemises cylindr		
20		3	· CHEMISE DE CYLINDRE		
21	875550	3	· Kit joints etancheit	02A-0500	
22	875551	3	· Jeu pistons		
23	875498	3	· · Jeu segments piston		
24	833185	3	· · Axe piston		
25	914515	6	· · Anneau verrouillage		
26	910121	1	Clavette		
27	833313	1	Clavette		VOIR GROUPE 4A
28	803515	2	Rondelle butee		
29	802502	1	Rondelle support		
30	405025	1	Pignon		
31	833746	1	Flasque entrainement		VOIR GROUPE 4A
	850421	1	Flasque entrainement		VOIR GROUPE 4A. MD17C/110S.
32	833989	1	Rondelle		
33	833988	1	Rondelle verrouillag		VOIR GROUPE 4A
34	945766	1	Vis		VOIR GROUPE 4A
35	802588	1	Pignon		VOIR GROUPE 4A. MD17C/HD-RB.
36	833056	1	Rondelle		VOIR GROUPE 4A. MD17C/HD-RB.
37	833057	1	Rondelle		VOIR GROUPE 4A. MD17C/HD-RB.
38	833054	1	Vis		VOIR GROUPE 4A. MD17C/HD-RB.
39	829603	1	Poulie		MD17C/HD-HY, MD17C/HD-BT.. MD17C/HD-RB.. MD17D SPEC 867684.
40	959240	4	Vis		2,18,111
41	942336	4	Rondelle e'lasttique		MD17C/HD-HY, MD17C/HD-BT.. MD17C/HD-RB.. MD17D SPEC 867684.



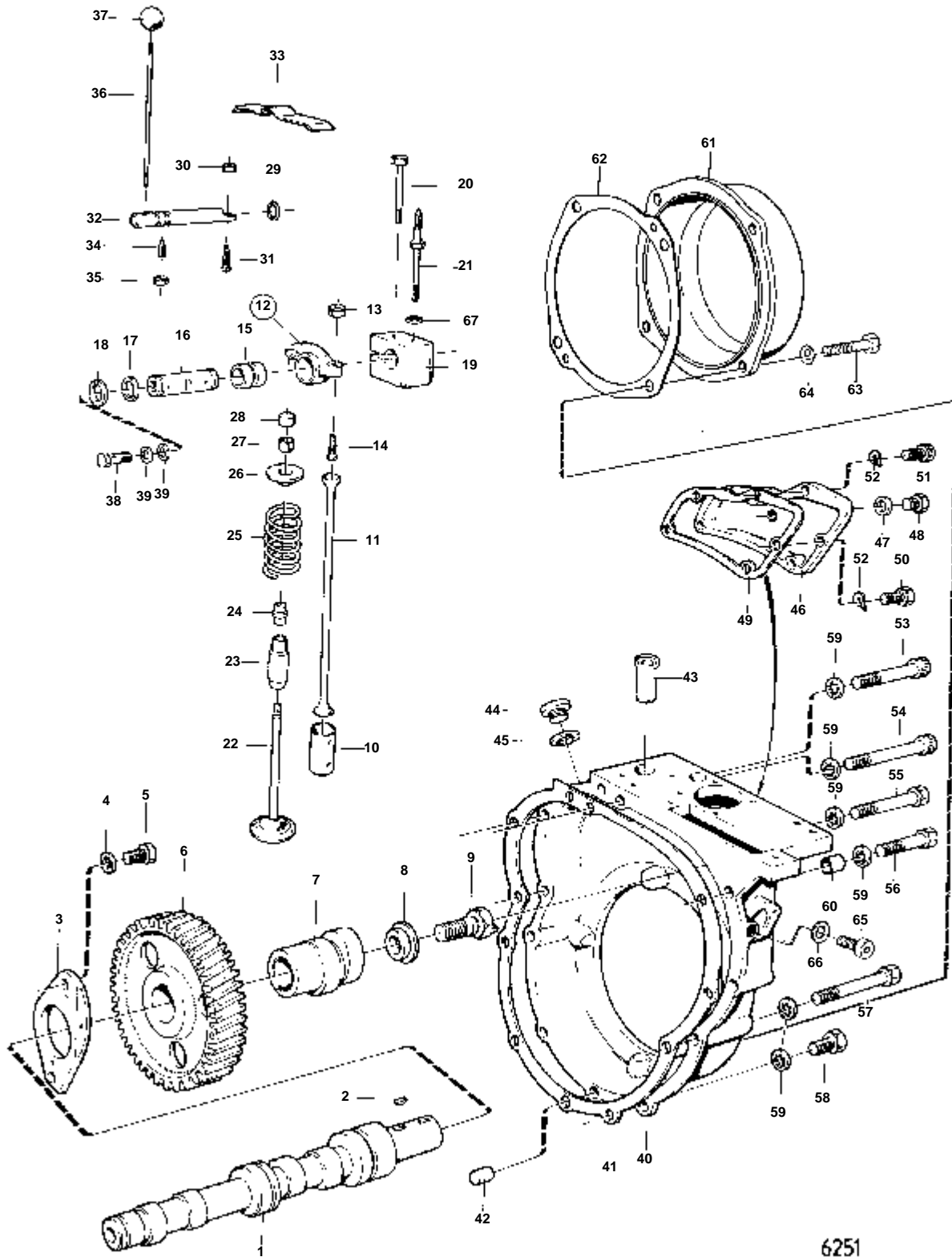
RÉF	No Pièce	QTÉ	DÉSIGNATION	Voir	NOTES
1	840177	1	Vilebrequin		
2	10764	1	Ecrou		
3	15192	1	Rondelle		
4	833943	1	Volant		
5	430057	1	· Couronne		
6	944181	1	Bague etancheite	IK	
7	910121	1	Clavette		
8	875483	2	Kit palier vilebrequ		STD D
	875485	2	Kit palier vilebrequ		0,25 MM REP. INF
	875486	2	Kit palier vilebrequ		0,50 MM REP. INF
	875487	2	Kit palier vilebrequ		0,75 MM REP. INF
9	875484	2	Kit palier vilebrequ		STD D
	875488	2	Kit palier vilebrequ		0,25 MM REP. INF
	875489	2	Kit palier vilebrequ		0,50 MM REP. INF
	875490	2	Kit palier vilebrequ		0,75 MM REP. INF
10	897223	1	Palier		AVANT
	807497	1	Chapeau palier		ARRIERE
11	70415	2	· Duille guide		
12	301718	2	· Duille guide		
13	955343	4	· Vis		
14	807039	3	Bielle assemble		
15	803555	3	· Bague		
16	807040	6	· Vis		
17	463643	6	· Ecrou		
18	875491	3	Jeu coussinets biell		STD D
	875492	3	Jeu coussinets biell		0,25 MM REP. INF
	875493	3	Jeu coussinets biell		0,50 MM REP. INF
	875494	3	Jeu coussinets biell		0,75 MM REP. INF
19	875549	3	Jeu chemises cylindr		
20		3	· CHEMISE DE CYLINDRE		
21	875550	3	· Kit joints etancheit	02A-0500	
22	875551	3	· Jeu pistons		
23	875498	3	· · Jeu segments piston		
24	833185	3	· · Axe piston		
25	914515	6	· · Anneau verrouillage		
26	910121	1	Clavette		
27	833313	1	Clavette		VOIR GROUPE 4A
28	803515	1	Rondelle butee		
29	802502	1	Rondelle support		
30	405025	1	Pignon		
33	833988	1	Rondelle verrouillag		VOIR GROUPE 4A
34	945766	1	Vis		VOIR GROUPE 4A
38A		1	BRIDE D'ACCOUPLMENT		REMP. PAR 852420. MO-19179.
	852420	1	Bride accouplement		VOIR GROUPE 4A. MO 19180-.
38B	852125	1	Rondelle entretoise		VOIR GROUPE 4A
38C	852119	1	Bride accouplement		VOIR GROUPE 4A
38D	955295	3	Vis		VOIR GROUPE 4A
38E	941907	3	Rondelle e'lasttique		VOIR GROUPE 4A
39	829603	1	Poulie		MD17C/HD-HY, MD17C/HD-BT.. MD17C/HD-RB.. MD17D SPEC 867684.
40	959240	4	Vis		2,18,111
41	942336	4	Rondelle e'lasttique		MD17C/HD-HY, MD17C/HD-BT.. MD17C/HD-RB.. MD17D SPEC 867684.



6251

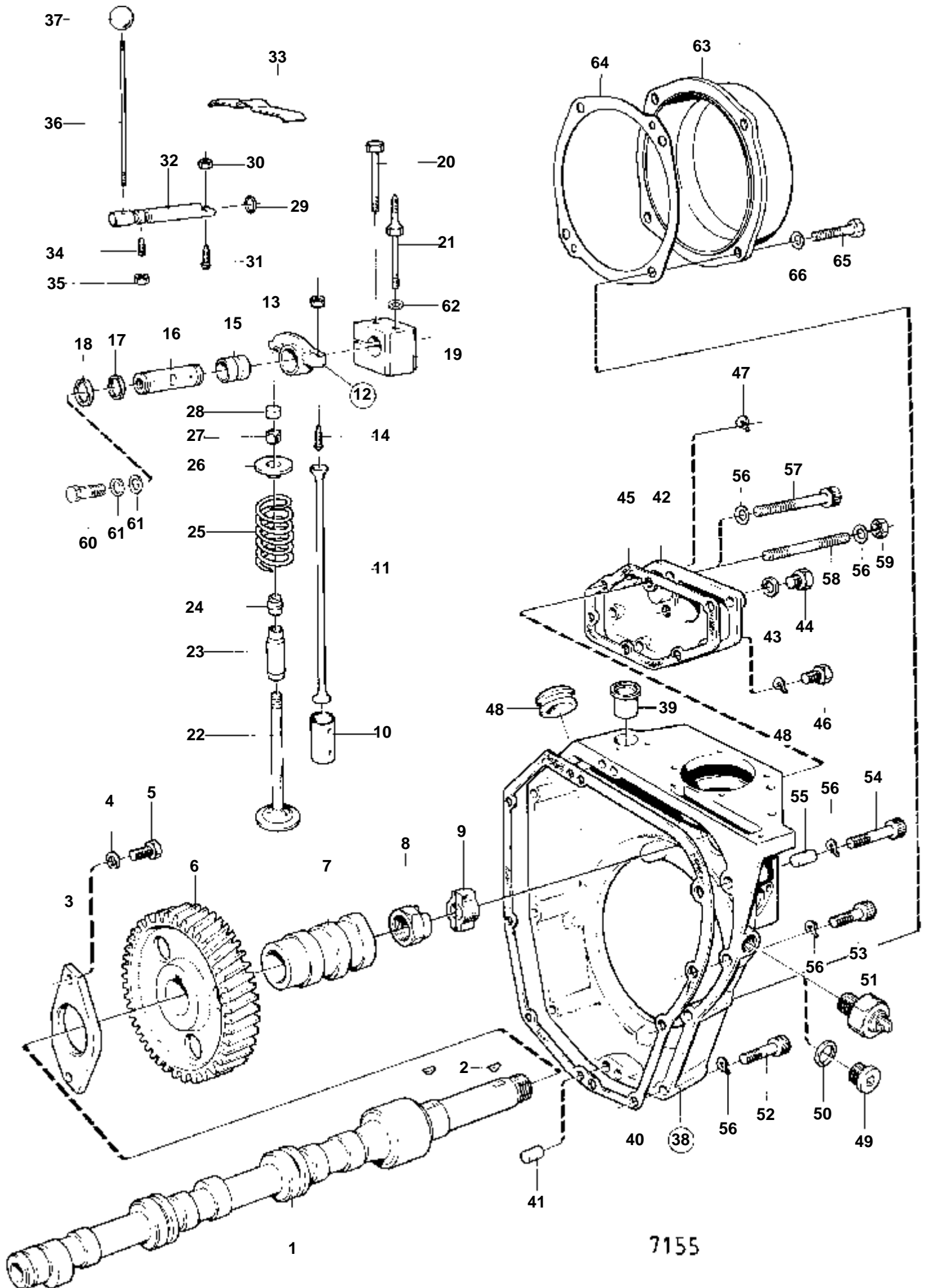


RÉF	No Pièce	QTÉ	DÉSIGNATION	Voir	NOTES
1	833163	1	Arbre cames		
2	910121	2	Clavette		
3	405079	1	Bride		
4	15256	2	Rondelle		
5	955295	2	Vis		
6	405026	1	Pignon		
7	897248	1	Arbre cames		
8	803348	1	Rondelle		
9	807031	1	Vis		VOIR GROUPE 2B
10	807393	4	Poussoir soupape		
11	403130	4	Tige-poussoir		
12	403561	2	Culbuteur, ADMISSION		
	803247	2	Culbuteur, ECHAPPEMENT		
	403560	2	Culbuteur, ECHAPPEMENT		MD11C SPEC 867420, MD11C/110S SPEC 867421.
13	955800	4	· Contre-ecrou		
14	403155	4	· Boulon articulation		
15	18146	4	· Bague		
16	833222	2	Arbre		
17	191173	4	Rondelle ajustee		E=0,7 MM
18	914452	4	Anneau verrouillage		
19	833223	2	Porte-palier		
20	955300	2	Vis		
21	833569	2	Goujon	02A-1600	
	829723	2	Goujon		MD11C SPEC 867420, MD11C/110S SPEC 867421.
22	833188	2	Soupape		
	829620	2	Soupape		
23	419653	2	Guide soupape, ADMISSION	02A-1600	
	829867	2	Duille guide, ECHAPPEMENT	02A-1600	
24	1306630	2	Joint soupape, ADMISSION		(833347)
25	829622	4	Ressort soupape		
26	403314	4	Rondelle		
27	403315	8	Serrure		
28	896580	4	Chapeau soupape	IK	
29	925053	2	Joint torique	IK	
30	955800	2	Contre-ecrou		
31	403155	2	Boulon articulation		
32	833499	2	Arbre		MO 12822-
33	803604	2	Ressort		
34	919118	2	Vis butee		
35	955781	2	Ecrou		
36	945292	2	Goujon		MO 12823-
37	940344	2	Bille		MO 12823-
38	74033	2	Vis creuse	02A-1850	
39	957171	4	Joint	IK 02A-1850	
40		1	CARTER DE DISTRIBUTION		ANC. MOD.. REMPLACE PAR CARTER DE DISTRIBUTION 829654 + BOUCHON 833521 + JOINT 957181.
	829654	1	Capot		
41	803360	1	Joint	IK	
42	950586	2	Goupille	02A-0450	
43	833041	1	Bague		VOIR GROUPE 2C
44	833496	1	Bouchon		MO 18347-
45	957191	1	Joint	IK	MO 18347-
46	833766	1	Trappe		MO 22019-
47	957175	1	Joint	IK	MO 22019-
48	16322	1	Bouchon		MO 22019-
49	897327	1	Joint	IK	
50	955273	3	Vis		L=22 MM
	955274	1	Vis		L=25 MM
51	192356	1	Vis		
52	941906	5	Rondelle e'lasttique		
	955892	1	Rondelle		
53	945295	1	Vis		L=110 MM
54	943795	1	Vis		L=130 MM
55	192357	1	Vis		L=115 MM
	959251	1	Vis		MD11C/110S,L=100 MM
	955331	1	Vis		L=110 MM
56	955324	2	Vis		L=60 MM
	955324	1	Vis		MD2B SPEC 867143,867144.. MD11C SPEC 867351.. MD11C/HD-BT.
	946408	1	Vis		L=75 MM. MD2B SPEC 867143,867144.. MD11C SPEC 867351.
57	955332	1	Vis		L=120 MM
	955331	1	Vis		L=110 MM
	945295	2	Vis		MD11C/110S
58	955318	2	Vis		L=30 MM
59	942336	8	Rondelle e'lasttique		
60	943835	1	Bouchon		MD2B SPEC 867143,867144.. MD11C SPEC 867351.
61	803834	1	Couvercle extremite		MD11C/HD-BT.
62	803227	1	Joint		MD11C/HD-BT.
63	955319	4	Vis		MD11C/HD-BT.
64	942336	4	Rondelle e'lasttique		MD11C/HD-BT.
65	833521	1	Bouchon		
66	957181	1	Joint		
67	955894	4	Rondelle		MD11C SPEC 867420, MD11C/110S SPEC 867421.



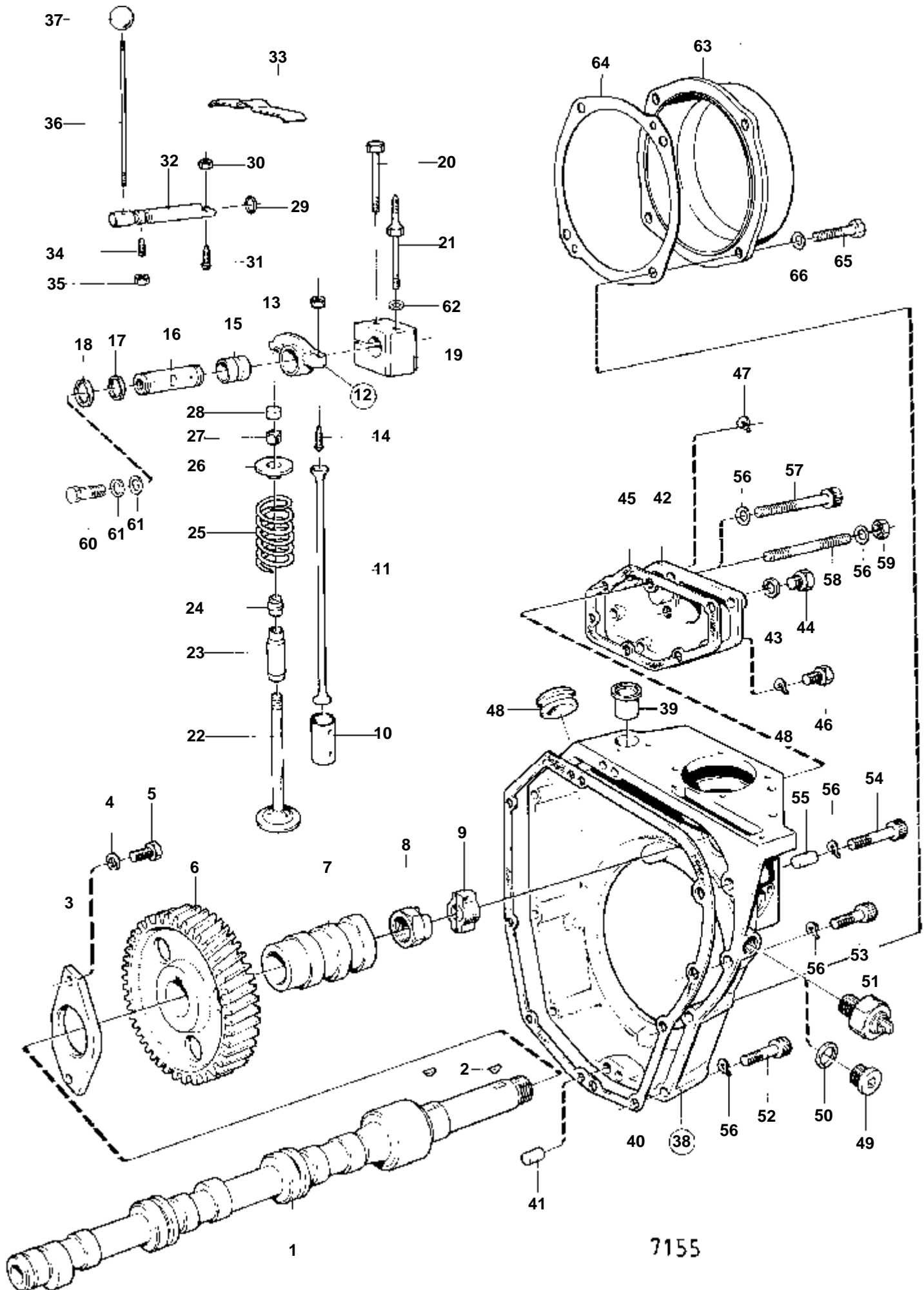
6251

RÉF	No Pièce	QTÉ	DÉSIGNATION		Voir	NOTES
1	833163	1	Arbre cames			
2	910121	2	Clavette			
3	405079	1	Bride			
4	15256	2	Rondelle			
5	955295	2	Vis			
6	405026	1	Pignon			
7	897248	1	Arbre cames			
8	803348	1	Rondelle			
9	807031	1	Vis			VOIR GROUPE 2B
10	807393	4	Poussoir soupape			
11	403130	4	Tige-poussoir			
12	403561	2	Culbuteur, ADMISSION			
	803247	2	Culbuteur, ECHAPPEMENT			
13	955800	4	· Contre-ecrou			
14	403155	4	· Boulon articulation			
15	18146	4	· Bague			
16	833222	2	Arbre			
17	191173	4	Rondelle ajustee			E=0,7 MM
18	914452	4	Anneau verrouillage			
19	833223	2	Porte-palier			
20	955300	2	Vis			
21	833569	2	Goujon		02A-1600	
22	833188	2	Soupape			
	829620	2	Soupape			
23	419653	2	Guide soupape, ADMISSION		02A-1600	
	829867	2	Duille guide, ECHAPPEMENT		02A-1600	
24	1306630	2	Joint soupape, ADMISSION			(833347)
25	829622	4	Ressort soupape			
26	403314	4	Rondelle			
27	403315	8	Serrure			
28	896580	4	Chapeau soupape	IK		
29	925053	2	Joint torique	IK		
30	955800	2	Contre-ecrou			
31	403155	2	Boulon articulation			
32	833499	2	Arbre			MO 12822-
33	803604	2	Ressort			
34	919118	2	Vis butee			
35	955781	2	Ecrou			
36	945292	2	Goujon			MO 12823-
37	940344	2	Bille			MO 12823-
38	74033	2	Vis creuse		02A-1850	
39	957171	4	Joint	IK	02A-1850	
40	829654	1	Capot			USA SPEC 867696
	840165	1	Carter distribution			
41	803360	1	Joint	IK		
42	950586	2	Goupille		02A-0450	
43	833041	1	Bague			VOIR GROUPE 2C
44	833496	1	Bouchon			MO 18347-
45	957191	1	Joint	IK		MO 18347-
46	833766	1	Trappe			MO 22019-
47	957175	1	Joint	IK		MO 22019-
48	16322	1	Bouchon			MO 22019-
49	897327	1	Joint	IK		
50	955273	3	Vis			L=22 MM
	955274	1	Vis			L=25 MM
51	192356	1	Vis			
52	941906	5	Rondelle e'lasttique			
	955892	1	Rondelle			
53	945295	1	Vis			L=110 MM
54	943795	1	Vis			L=130 MM
55	192357	1	Vis			L=115 MM
56	955324	2	Vis			L=60 MM
57	955332	1	Vis			L=120 MM
57	945295	3	Vis			MD11D/120S
58	955318	2	Vis			L=30 MM
59	942336	8	Rondelle e'lasttique			
65	833521	1	Bouchon			
66	957181	1	Joint			
67	955894	4	Rondelle			MD11C SPEC 867420, MD11C/110S SPEC 867421.



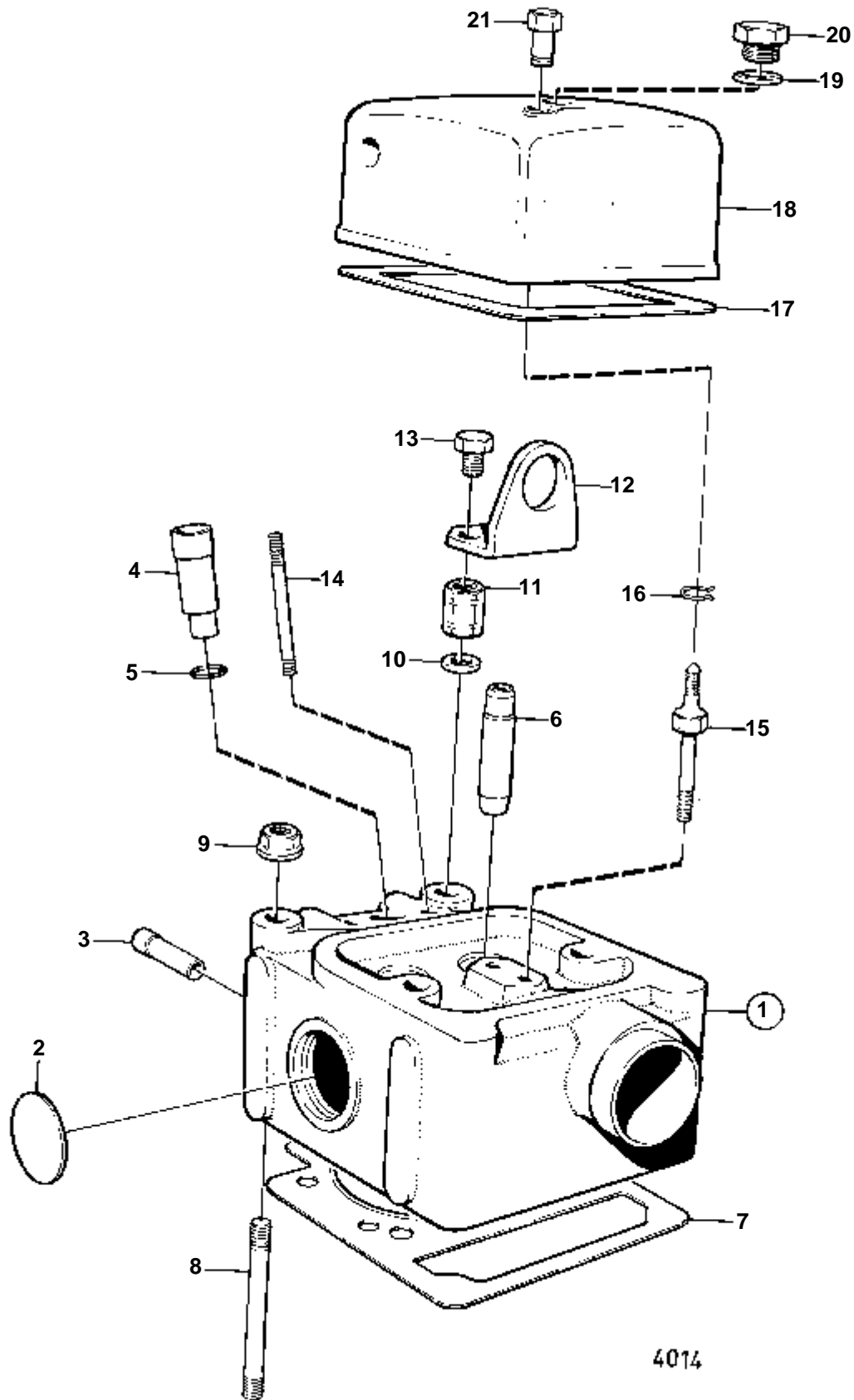
7155

RÉF	No Pièce	QTE	DÉSIGNATION	Voir	NOTES
1	833159	1	Arbre cames		
2	910121	2	Clavette		
3	807498	1	Rondelle		
4	942411	2	Rondelle verrouillage		
5	955294	2	Vis		
6	833018	1	Pignon		
7	833484	1	Disque came		
8	833275	1	Ecrou		
9	806256	1	Flasque entrainement		
10	807393	6	Poussoir soupape		
11	403130	6	Tige-poussoir		
12	403561	3	Culbuteur, ADMISSION		
	803247	3	Culbuteur, ECHAPPEMENT		
12	403560	3	Culbuteur, ECHAPPEMENT		MD17C SPEC 867422, -423, -426, -427, -428.. MD17D SPEC 867681, -682, -683.
13	955800	6	· Contre-ecrou		
14	403155	6	· Boulon articulation		
15	18146	6	· Bague		
16	833222	3	Arbre		
17	191173	6	Rondelle ajustee		E=0,2 MM
18	914452	6	Anneau verrouillage		
19	833223	3	Porte-palier		
20	955300	3	Vis		
21	833569	3	Goujon	02A-1600	
21	829723	3	Goujon		MD17C SPEC 867422, -423, -426, -427, -428.. MD17D SPEC 867681, -682, -683.
22	833188	3	Soupape		
	829620	3	Soupape		
23	419653	3	Guide soupape, ADMISSION	02A-1600	
	829867	3	Duille guide, ECHAPPEMENT	02A-1600	
24	833347	3	Joint, ADMISSION		MO-20766. REMPLACE PAR 1306630.
25	829622	6	Ressort soupape		
26	403314	6	Rondelle		
27	403315	12	Serrure		
28	896580	6	Chapeau soupape	IK	
29	925053	3	Joint torique	IK	
30	955800	3	Contre-ecrou		
31	403155	3	Boulon articulation		
32	833499	3	Arbre		MO 634-
33	803604	3	Ressort		
34	919118	3	Vis butee		
35	955781	3	Ecrou		
36	945292	3	Goujon		MO 634-
37	940344	3	Bille		MO 634-
38	833976	1	Capot		
39	833041	1	· Bague		
40	833044	1	Joint	IK	
41	950586	2	Goupille	02A-0500	
42	833767	1	Trappe		MO 3847-
43	957175	1	Joint	IK	MO 3847-
44	16322	1	Bouchon		MO 3847-
45	833174	1	Joint	IK	
46	192356	1	Vis		L=20 MM
	955273	4	Vis		L=22 MM
47	941906	5	Rondelle e'lasttique		
48	61822	1	Tampon caoutchouc		
49	833521	1	Bouchon		ALT
50	957181	1	Joint		ALT
51			CAPTEUR DE COMPTE-TOURS		VOIR GROUPE 3
52	959247	4	Vis		L=70 MM
53	959245	2	Vis		L=60 MM
	959245	1	Vis		MD17C/HD-RB.
54	947048	1	Vis		MD17C/HD-RB.
	959250	2	Vis		L=90 MM
55	943835	1	Bouchon		MD17C/HD-RB.
56	942336	9	Rondelle e'lasttique		(941908)
57	943842	1	Vis		MO 13994-
58	17378	1	Goujon		MO 13994-
59	955783	1	Ecrou		MO 13994-
60	74033	3	Vis creuse	02A-1900	
61	957171	6	Joint	IK	
62	955894	6	Rondelle		
63	803834	1	Couvercle extremite		MD17C/HD-BT.
64	803227	1	Joint		MD17C/HD-BT.
65	955319	4	Vis		MD17C/HD-BT.
66	942336	4	Rondelle e'lasttique		MD17C/HD-BT.



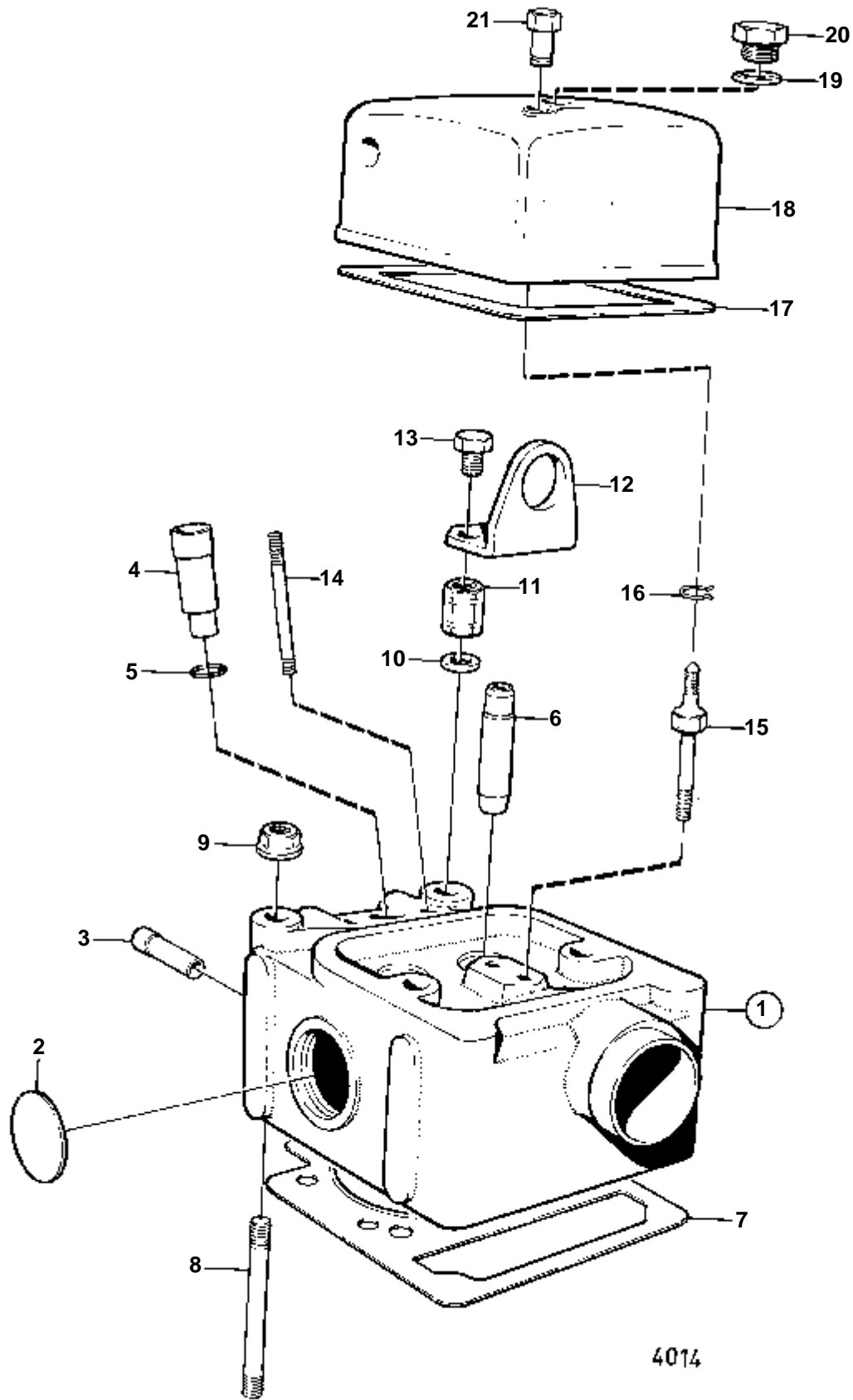
7155

RÉF	No Pièce	QTÉ	DÉSIGNATION	Voir	NOTES
1	833159	1	Arbre cames		
2	910121	2	Clavette		
3	807498	1	Rondelle		
4	942411	2	Rondelle verrouillage		
5	955294	2	Vis		
6	833018	1	Pignon		
7	833484	1	Disque came		
8	833275	1	Ecrou		
9	806256	1	Flasque entrainement		
10	807393	6	Poussoir soupape		
11	403130	6	Tige-poussoir		
12	403561	3	Culbuteur, ADMISSION		
12	803247	3	Culbuteur, ECHAPPEMENT		MD17D/HD-HE SPEC 867684.
	403560	3	Culbuteur, ECHAPPEMENT		MD17C SPEC 867422, -423, -426, -427, -428.. MD17D SPEC 867681, -682, -683.
13	955800	6	· Contre-ecrou		
14	403155	6	· Boulon articulation		
15	18146	6	· Bague		
16	833222	3	Arbre		
17	191173	6	Rondelle ajustee		E=0,2 MM
18	914452	6	Anneau verrouillage		
19	833223	3	Porte-palier		
20	955300	3	Vis		
21	833569	3	Goujon		MD17D/HD-HE SPEC 867684.
	829723	3	Goujon		MD17C SPEC 867422, -423, -426, -427, -428.. MD17D SPEC 867681, -682, -683.
22	833188	3	Soupape		
	829620	3	Soupape		
23	419653	3	Guide soupape, ADMISSION	02A-1600	
	829867	3	Duille guide, ECHAPPEMENT	02A-1600	
24	833347	3	Joint, ADMISSION		MO-20766. REMPLACE PAR 1306630.
	1306630	3	Joint soupape		MO 20767-
25	829622	3	Ressort soupape		
26	403314	6	Rondelle		
27	403315	12	Serrure		
28	896580	6	Chapeau soupape	IK	
29	925053	3	Joint torique	IK	MD17D/HD-HE SPEC 867684.
30	955800	3	Contre-ecrou		MD17D/HD-HE SPEC 867684.
31	403155	3	Boulon articulation		MD17D/HD-HE SPEC 867684.
32	833499	3	Arbre		MD17D/HD-HE SPEC 867684.
33	803604	3	Ressort		MD17D/HD-HE SPEC 867684.
34	919118	3	Vis butee		MD17D/HD-HE SPEC 867684.
35	955781	3	Ecrou		MD17D/HD-HE SPEC 867684.
36	945292	3	Goujon		MD17D/HD-HE SPEC 867684.
37	940344	3	Bille		MD17D/HD-HE SPEC 867684.
38	840178	1	Carter distribution		
39	833041	1	· Bague		
40	833044	1	Joint	IK	
42	833767	1	Trappe		MO 3847-
45	833174	1	Joint	IK	
46	192356	1	Vis		L=20 MM
	955273	4	Vis		L=22 MM
47	941906	5	Rondelle e'lasttique		
48	61822	1	Tampon caoutchouc		
52	959247	4	Vis		L=70 MM
53	959245	2	Vis		L=60 MM
54	959250	2	Vis		L=90 MM
56	942336	9	Rondelle e'lasttique		(941908)
58	17378	1	Goujon		MO 13994-
59	955783	1	Ecrou		MO 13994-
60	74033	1	Vis creuse	02A-1900	
61	957171	6	Joint	IK	
62	955894	6	Rondelle		

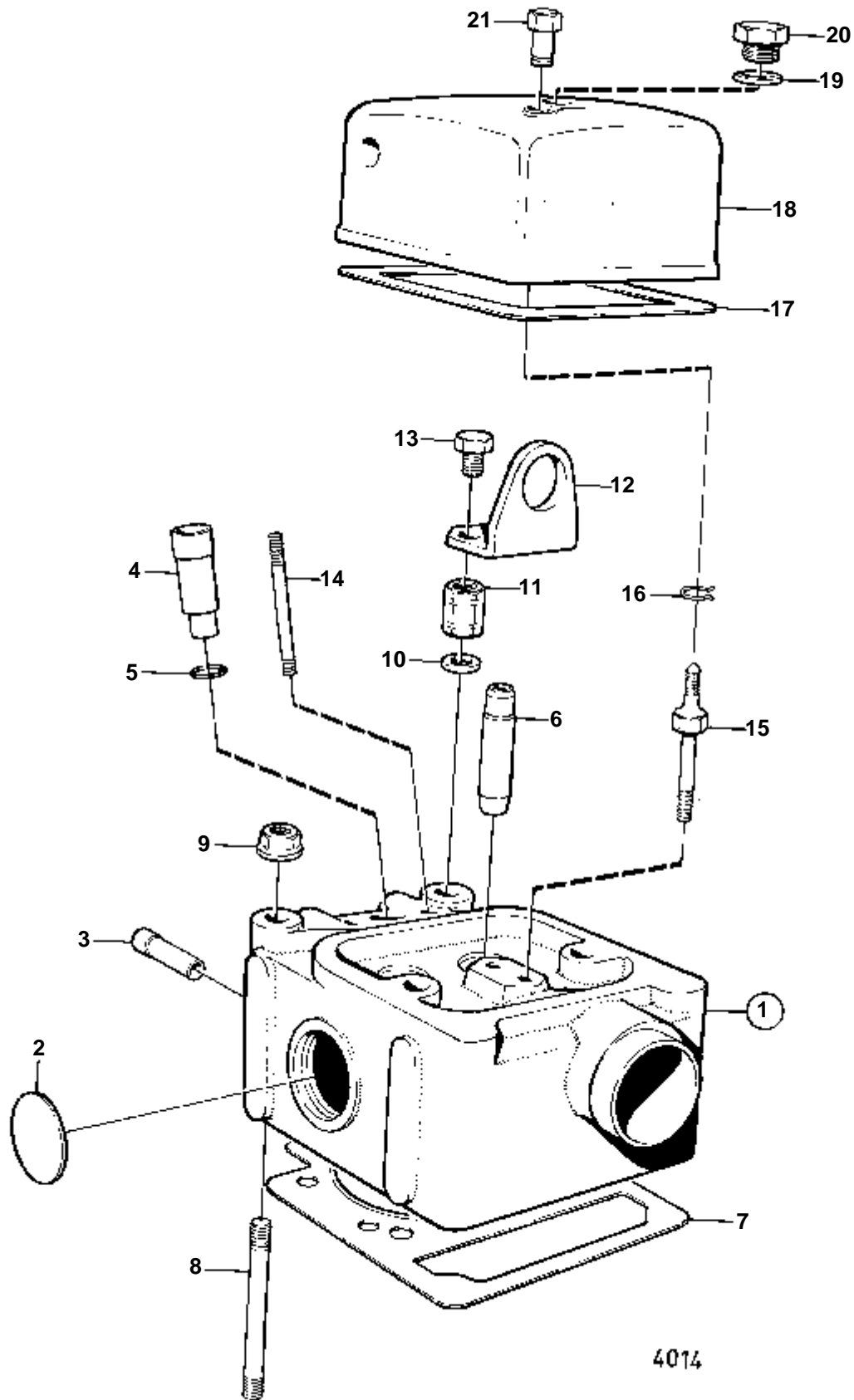




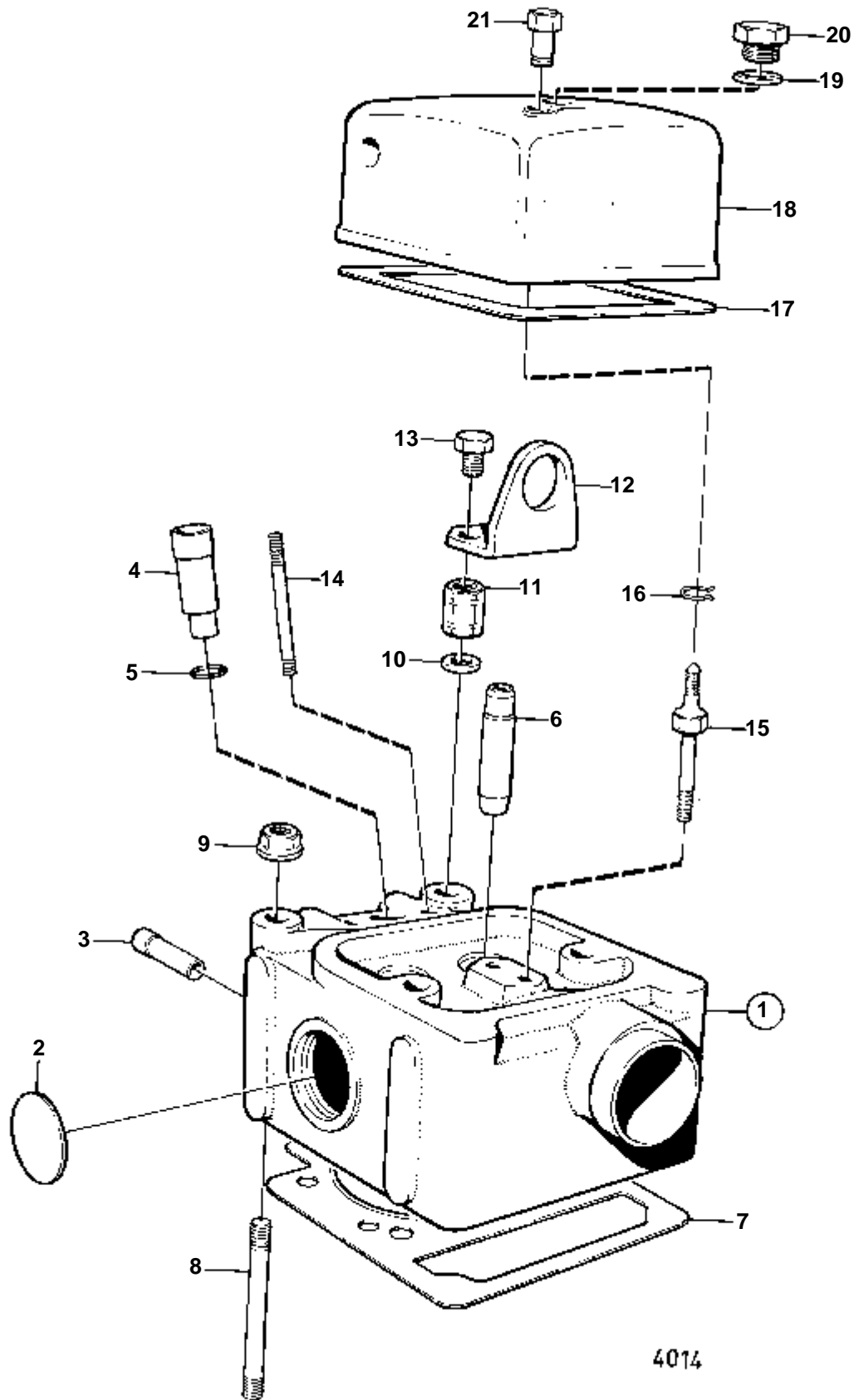
RÉF	No Pièce	QTÉ	DÉSIGNATION	Voir	NOTES
1	833824	2	Culasse		
	3803083	2	Culasse, échange		Echange standard
2	941400	4	· Tampon		
3	807229	2	· Gicleur		
4	897170	2	· Douille d'injecteur		
5	803068	2	· Joint	IK	
6	419653	2	· Guide soupape, ADMISSION	02A-1250	
6	829867	2	· Duille guide, ECHAPPEMENT	02A-1250	
7	833453	2	Joint	IK	
8	897251	8	Goujon		
9	943414	6	Ecrou		
10	942058	2	Rondelle		
11	941595	2	Ecrou		
12		1	OEILLET DE LEVAGE		
13	941596	2	Vis		
14	952991	4	Goujon		VOIR GROUPE 2C
15	833569	2	Goujon		
	829723	2	Goujon		MD11C SPEC 867420, 867421.. MD17C SPEC 867422, -423, -426, -427, -428.
16	403098	2	Anneau elastique		
17	802399	2	Joint	IK	
18	833268	2	Cache-soupapes		
18	829542	2	Cache-soupapes		MD11C SPEC 867420, 867421.. MD17C SPEC 867422, -423, -426, -427, -428.
19	957191	2	Joint	IK	
20	833496	2	Bouchon		
21	150146	2	Ecrou		
21	829724	2	Ecrou capuchon		MD11C SPEC 867420, 867421.. MD17C SPEC 867422, -423, -426, -427, -428.



RÉF	No Pièce	QTÉ	DÉSIGNATION	Voir	NOTES
1	833824	2	Culasse		
	3803083	2	Culasse, échange		Echange standard
2	941400	4	· Tampon		
3	807229	2	· Gicleur		
4	897170	2	· Douille d'injecteur		
5	803068	3	· Joint	IK	
6	419653	2	· Guide soupape, ADMISSION	02A-1250	
6	829867	2	· Duille guide, ECHAPPEMENT	02A-1250	
7	833453	2	Joint	IK	
9	943414	6	Ecrou		
10	942058	2	Rondelle		
11	941595	2	Ecrou		
12		1	OEILLET DE LEVAGE		
13	941596	2	Vis		
14	952991	4	Goujon		VOIR GROUPE 2C
15	829723	2	Goujon		MD11C SPEC 867420, 867421.. MD17C SPEC 867422, -423, -426, -427, -428.
16	403098	2	Anneau elastique		
17	802399	2	Joint	IK	
18	833268	2	Cache-soupapes		
19	957191	2	Joint	IK	
20	833496	2	Bouchon		
21	150146	2	Ecrou		

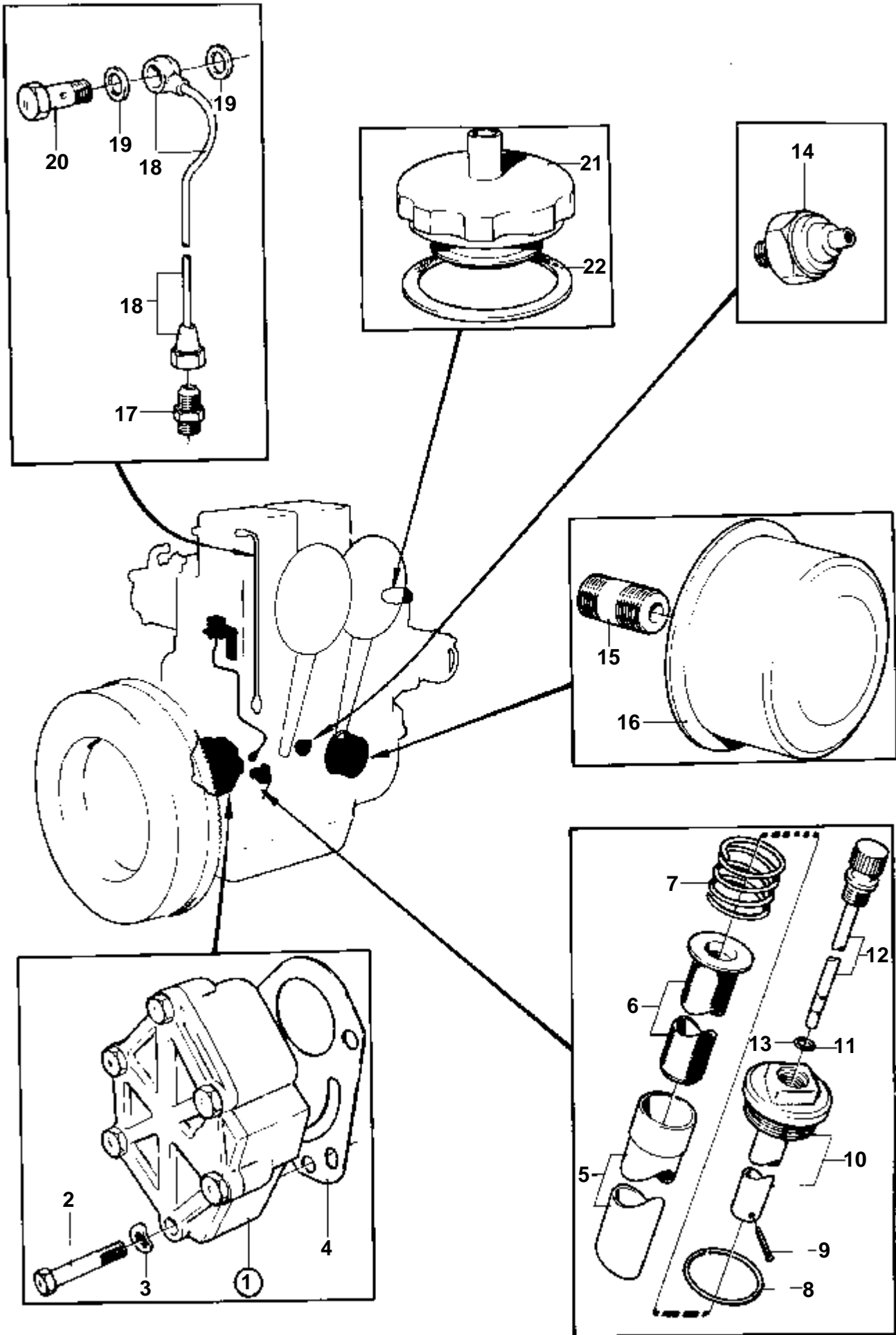


RÉF	No Pièce	QTÉ	DÉSIGNATION	Voir	NOTES
1	833824	3	Culasse		
	3803083	3	Culasse, échange		Echange standard
2	941400	6	· Tampon		
3	807229	3	· Gicleur		
4	897170	3	· Douille d'injecteur		
5	803068	3	· Joint	IK	
6	419653	3	· Guide soupape, ADMISSION	02A-1300	
6	829867	3	· Duille guide, ECHAPPEMENT	02A-1300	
7	833453	3	Joint	IK	
8	897251	12	Goujon		
9	943414	8	Ecrou		
10	942058	4	Rondelle		
11	941595	4	Ecrou		
12		2	OEILLET DE LEVAGE		
13	941596	4	Vis		
14	952991	6	Goujon		VOIR GROUPE 2C
15	833569	3	Goujon		
	829723	3	Goujon		MD11C SPEC 867420, 867421.. MD17C SPEC 867422, -423, -426, -427, -428.
16	403098	3	Anneau elastique		
17	802399	3	Joint	IK	
18	833268	3	Cache-soupapes		
18	829542	3	Cache-soupapes		MD11C SPEC 867420, 867421.. MD17C SPEC 867422, -423, -426, -427, -428.
19	957191	3	Joint	IK	
20	833496	3	Bouchon		
21	150146	3	Ecrou		
21	829724	3	Ecrou capuchon		MD11C SPEC 867420, 867421.. MD17C SPEC 867422, -423, -426, -427, -428.



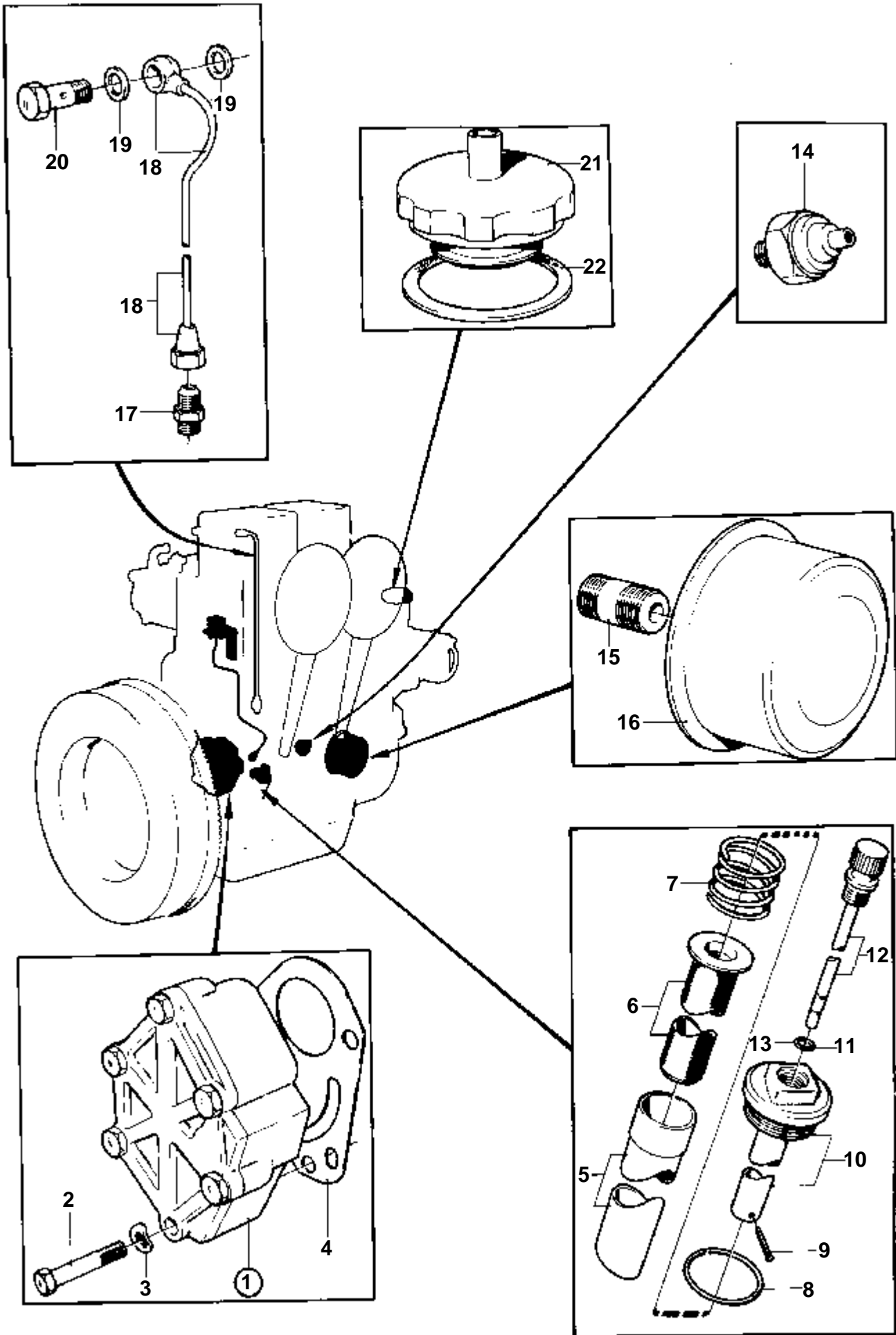
4014

RÉF	No Pièce	QTÉ	DÉSIGNATION	Voir	NOTES
1	833824	3	Culasse		
	3803083	3	Culasse, échange		Echange standard
2	941400	6	· Tampon		
3	807229	3	· Gicleur		
4	897170	3	· Douille d'injecteur		
5	803068	3	· Joint	IK	
6	419653	3	· Guide soupape, ADMISSION	02A-1300	
6	829867	3	· Duille guide, ECHAPPEMENT	02A-1300	
7	833453	3	Joint	IK	
8	897251	12	Goujon		
9	943414	8	Ecrou		
10	942058	4	Rondelle		
11	941595	4	Ecrou		
12		2	OEILLET DE LEVAGE		
13	941596	4	Vis		
14	952991	6	Goujon		VOIR GROUPE 2C
15	829723	3	Goujon		MD11C SPEC 867420, 867421.. MD17C SPEC 867422, -423, -426, -427, -428.
16	403098	3	Anneau elastique		MD17D/HD-HE SPEC 867684.
17	802399	3	Joint	IK	
18	833268	3	Cache-soupapes		MD17D/HD-HE SPEC 867684.
	829542	3	Cache-soupapes		MD11C SPEC 867420, 867421.. MD17C SPEC 867422, -423, -426, -427, -428.
19	957191	3	Joint	IK	
20	833496	3	Bouchon		
21	150146	3	Ecrou		MD17D/HD-HE SPEC 867684.
	829724	3	Ecrou capuchon		MD11C SPEC 867420, 867421.. MD17C SPEC 867422, -423, -426, -427, -428.

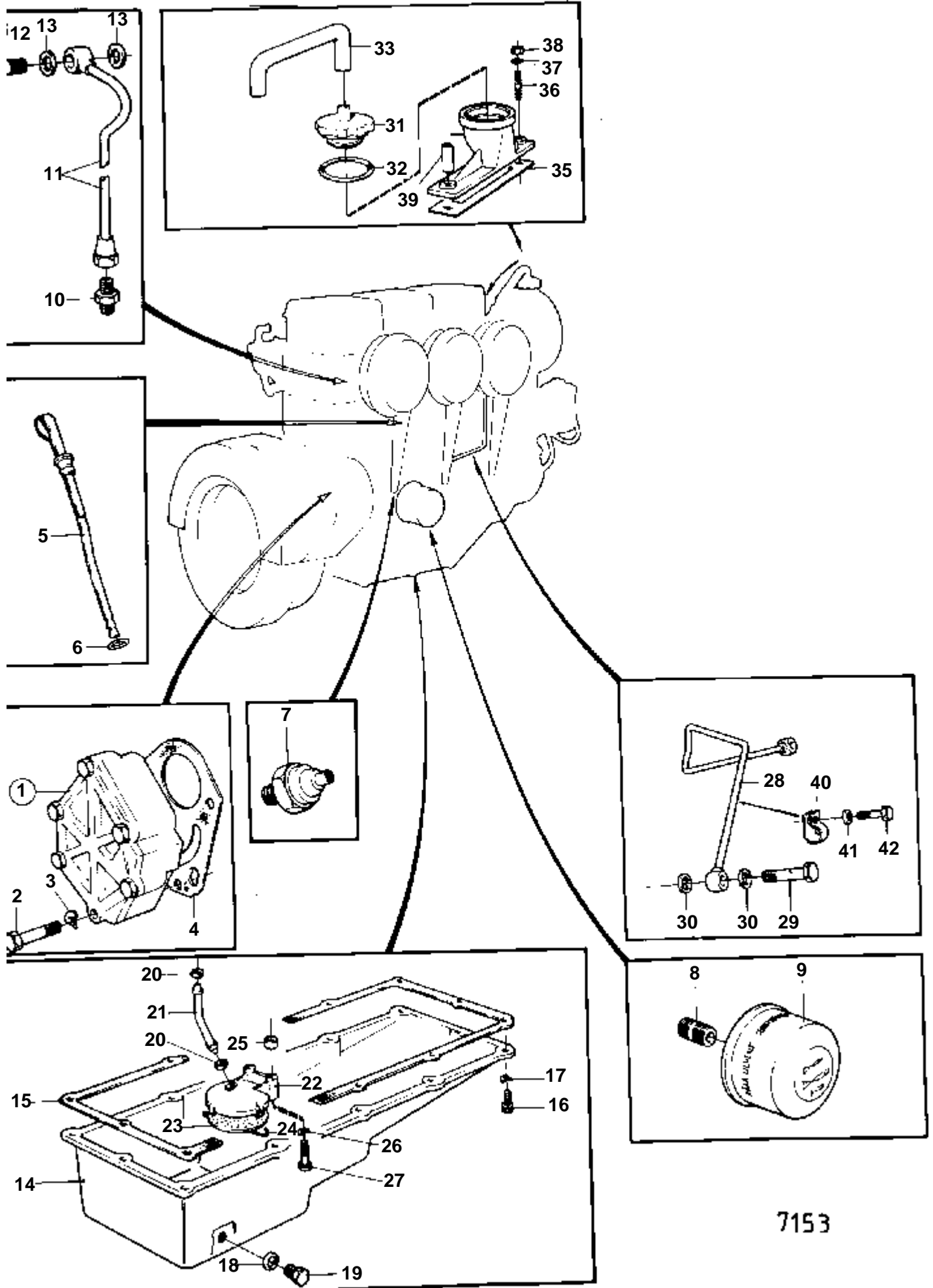




RÉF	No Pièce	QTÉ	DÉSIGNATION	Voir	NOTES
1	833852	1	Pompe huile		REMP. PAR 829730
	829730	1	Pompe huile	02A-2100	
				02A-2100	
2	947235	3	Vis		
3	941907	3	Rondelle e'lastique		
4	833856	1	Joint	IK	
5	807142	1	Tuyau		
6	803251	1	Crepine d'huile		
7	803339	1	Ressort		
8	925065	1	Joint torique	IK	MO-13397. REMPLACE PAR 829598 + 807363.
	807363	1	Bague etancheite	IK	MO 13398-
	957193		Joint		
9	907834	1	Goupille fendue		
10	829598	1	Couvercle		MO 13398-
	829598	1	Couvercle		MO 13398-52480. SPEC 867421, -498, -499, -540.
	829984	1	Couvercle		MO 52481-. SPEC 867421, -498, -499, -540.
11	925053	1	Joint torique	IK	
	925053	1	Joint torique	IK	MO-52480. SPEC 867421, -498, -499, -540.
12	833706	1	Jauge d'huile		
12	833706	1	Jauge d'huile		MO-52480. SPEC 867421, -498, -499, -540.
	829943	1	Jauge d'huile		
13	949187	1	Joint torique	IK	(955972). INCLUS DANS 829943.
14		1	CAPTEUR DE PRESSION D'HUILE		VOIR GROUPE 3
15	418440	1	Raccord	02A-0450	
16	897321	1	Filtre		
17	829590	2	Raccord	02A-0450	
18	807128	2	Tuyau		
19	957171	4	Joint	IK	02A-1250
20	74033	2	Vis creuse		02A-1250
21	418954	1	Capot de ventilation		MO 12432-
22	940096	1	Joint	IK	

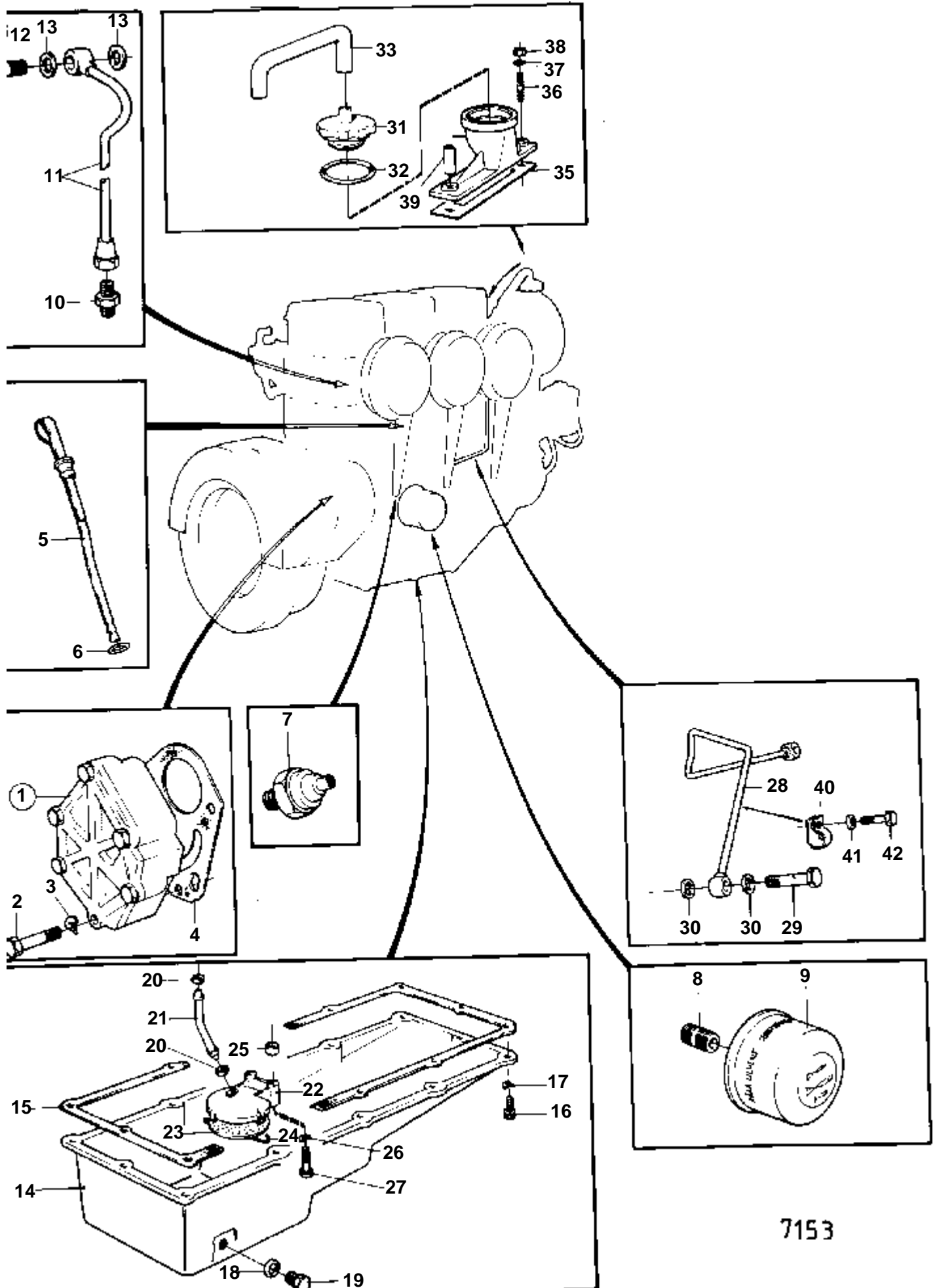


RÉF	No Pièce	QTÉ	DÉSIGNATION	Voir	NOTES
1	829730	1	Pompe huile	02A-2100	
2	947235	3	Vis		
3	941907	3	Rondelle e'lasttique		
4	833856	1	Joint	IK	
5	840538	1	Tuyau		MD11D SAUF MD11D/HD-HE, MD11D/USA SPEC 867696.
6	803251	1	Crepine d'huile		
7	803339	1	Ressort		
8	807363	1	Bague etancheite	IK	MO 13398-
	957193		Joint		
9	907834	1	Goupille fendue		
10	840540	1	Couvercle		
12	840536	1	Jauge d'huile		MD11D SAUF MD11D/HD-HE, MD11D/USA SPEC 867696.
12	829943	1	Jauge d'huile		MD11D/HD-HE, MD11D/USA SPEC 867696.
13	949187	1	· Joint torique	IK	(955972). INCLUS DANS 829943.
	949187	1	· Joint torique	IK	MD11D SAUF MD11D/HD-HE, MD11D/USA SPEC 867696.. INCLUS DANS 840536.
14		1	CAPTEUR DE PRESSION D'HUILE		VOIR GROUPE 3
15	418440	1	Raccord	02A-0450	
16	897321	1	Filtre		
17	829590	2	Raccord	02A-0450	
18	807128	2	Tuyau		
19	957171	4	Joint	IK	02A-1250
20	74033	2	Vis creuse		02A-1250
21	418954	1	Capot de ventilation		MO 12432-
22	940096	1	Joint	IK	



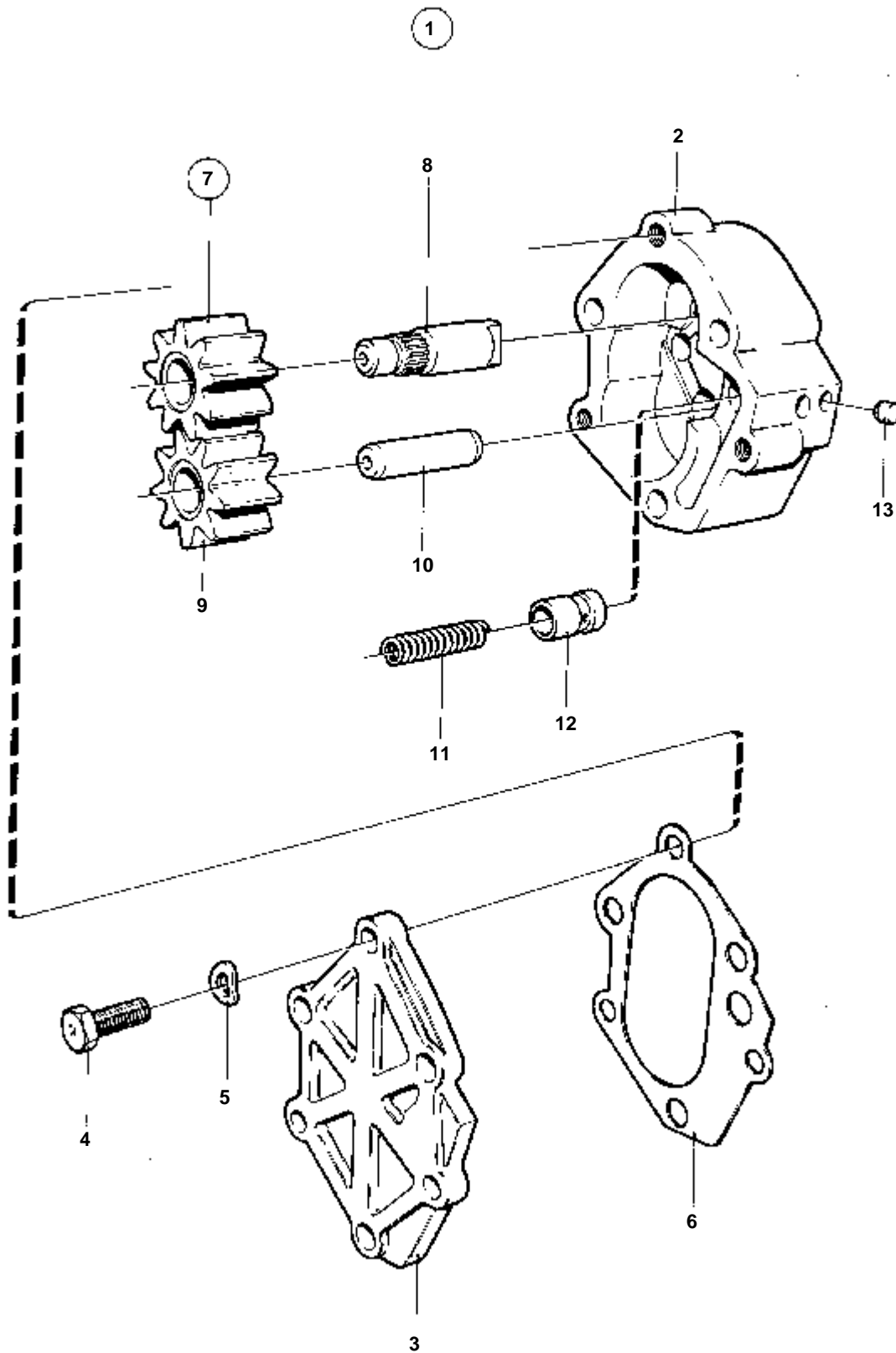
7153

RÉF	No Pièce	QTÉ	DÉSIGNATION	Voir	NOTES
1	833852	1	Pompe huile		REMP. PAR 829730
	829730	1	Pompe huile	02A-2100	
				02A-2100	
2	947235	3	Vis		
3	941907	3	Rondelle e'lasttique	IK	
4	833856	1	Joint	IK	
5	833704	1	Jauge d'huile		POUR MD3 OCH MD17C/110S.. MD17D/120S.
	833980	1	Jauge d'huile		
6	946742	1	Joint torique	IK	
7	829587	1	Contact		VOIR GROUPE 3
8	418440	1	Raccord	02A-0500	
9	897321	1	Filtre		
10	829590	3	Raccord	02A-0500	
11	807128	3	Tuyau		
12	74033	3	Vis creuse	02A-1300	
13	957171	6	Joint	IK	
14	833071	1	Carter huile		POUR MD3 OCH MD17C/110S.. MD17D/120S.
	833981	1	Carter huile		
15	833047	1	Joint	IK	
16	959220	12	Vis		
17	941907	12	Rondelle e'lasttique		
18	957184	1	Rondelle	IK	POUR MD3 OCH MD17C/110S.
19	914392	1	Bouchon		POUR MD3 OCH MD17C/110S.. MD17D/120S.
20	829714	2	Joint	IK	
21	833091	1	Tuyau		POUR MD3 OCH MD17C/110S.. MD17D/120S.
	833990	1	Tube d epuisement		
22	833089	1	Carter		
23	418288	1	Crepine		
24	418289	1	Fil arret		
25	807425	2	Douille		SAUF 110S,120S
26	941907	2	Rondelle e'lasttique		
27	955299	2	Vis		POUR MD3 OCH MD17C/110S.. MD17D/120S.
	955304	2	Vis		
28	833126	1	Tuyau		VOIR GROUPE 2C
29	48634	2	Vis creuse		
30	907132	4	Joint	IK	
31	418954	1	Capot de ventilation	02A-2950	
32	940096	1	Joint	IK	02A-2950
33	833671	1	Durit caoutchouc	02A-2950	
34	833601	1	Boitier de ventilati		
35	803361	X	Joint	IK	02A-2950
36	924061	2	Goujon		
37	941907	2	Rondelle e'lasttique		
38	955782	2	Ecrou	02A-2950	
39	833111	1	Douille entretoise	02A-2950	
40	940374	1	Collier serrage	02A-2950	
41	955293	1	Vis		
42	941907	1	Rondelle e'lasttique		



7153

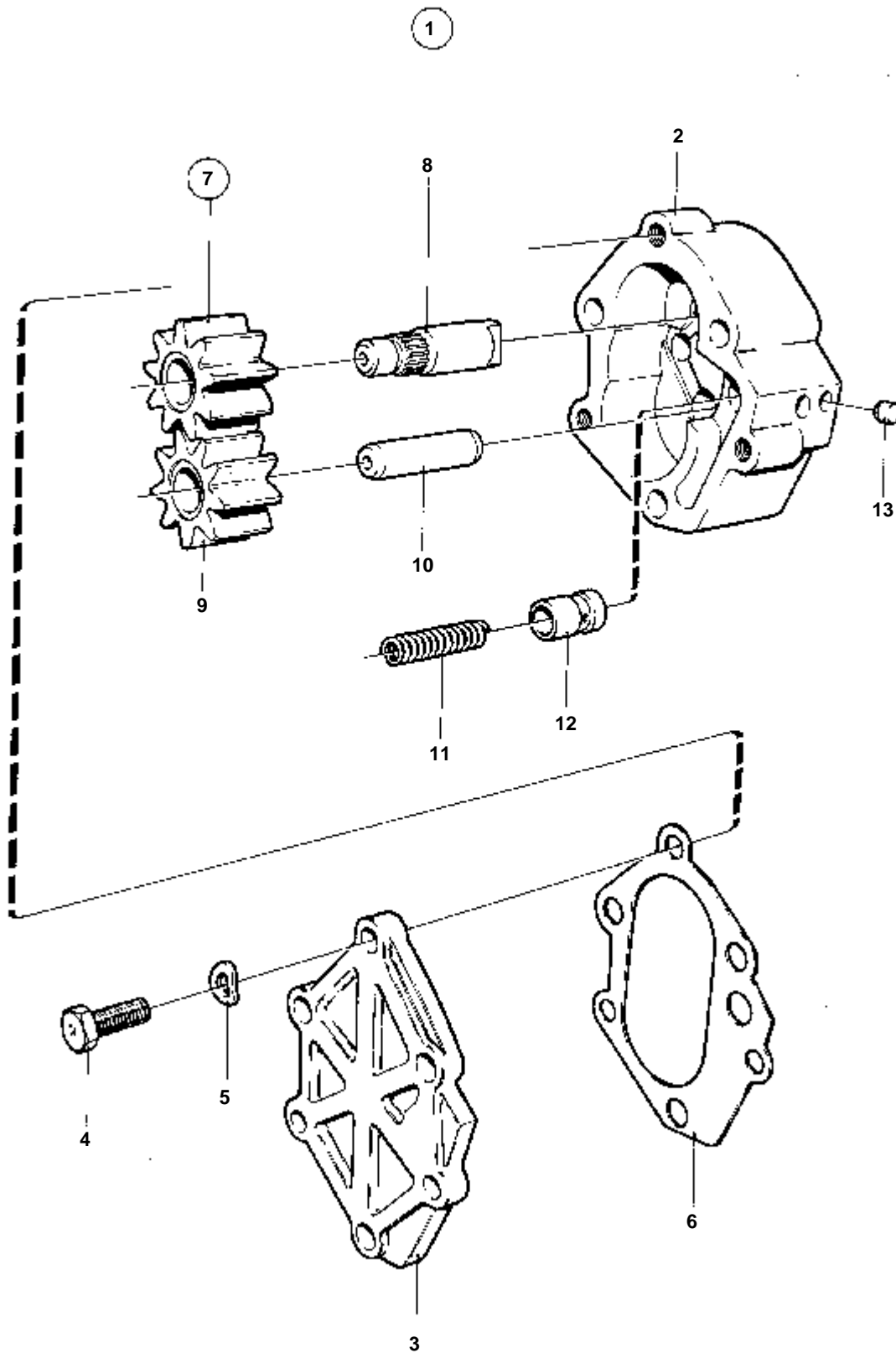
RÉF	No Pièce	QTÉ	DÉSIGNATION		Voir	NOTES
1	829730	1	Pompe huile		02A-2100	
2	947235	3	Vis			
3	941907	3	Rondelle e'lasttique	IK		
4	833856	1	Joint	IK		
5	833704	1	Jauge d'huile			POUR MD3 OCH MD17C/110S.. MD17D/120S.
	833980	1	Jauge d'huile			
6	946742	1	Joint torique	IK		
7	829587	1	Contact			VOIR GROUPE 3
8	418440	1	Raccord		02A-0500	
9	897321	1	Filtre			
10	829590	3	Raccord		02A-0500	
11	807128	3	Tuyau			
12	74033	3	Vis creuse		02A-1300	
13	957171	6	Joint	IK		
14	833071	1	Carter huile			POUR MD3 OCH MD17C/110S.. MD17D/120S.
	833981	1	Carter huile			
15	833047	1	Joint	IK		
16	959220	12	Vis			
17	941907	12	Rondelle e'lasttique			
18	947626	1	Joint	IK		(18820). MD17D/120S.
19	914392	1	Bouchon			POUR MD3 OCH MD17C/110S.. MD17D/120S.
20	829714	2	Joint	IK		
21	833091	1	Tuyau			POUR MD3 OCH MD17C/110S.. MD17D/120S.
	833990	1	Tube d epuisement			
22	833089	1	Carter			
23	418288	1	Crepine			
24	418289	1	Fil arret			
25	807425	2	Douille			SAUF 110S,120S
26	941907	2	Rondelle e'lasttique			
27	955299	2	Vis			POUR MD3 OCH MD17C/110S.. MD17D/120S.
	955304	2	Vis			
28	833126	1	Tuyau			VOIR GROUPE 2C
31	418954	1	Capot de ventilation		02A-2950	
32	940096	1	Joint	IK	02A-2950	
33	833671	1	Durit caoutchouc		02A-2950	
34	833601	1	Boitier de ventilati			
35	803361	X	Joint	IK	02A-2950	
36	924061	2	Goujon			
37	941907	2	Rondelle e'lasttique			
38	955782	2	Ecrou		02A-2950	
40	940374	1	Collier serrage		02A-2950	
41	955293	1	Vis			
42	941907	1	Rondelle e'lasttique			



4015

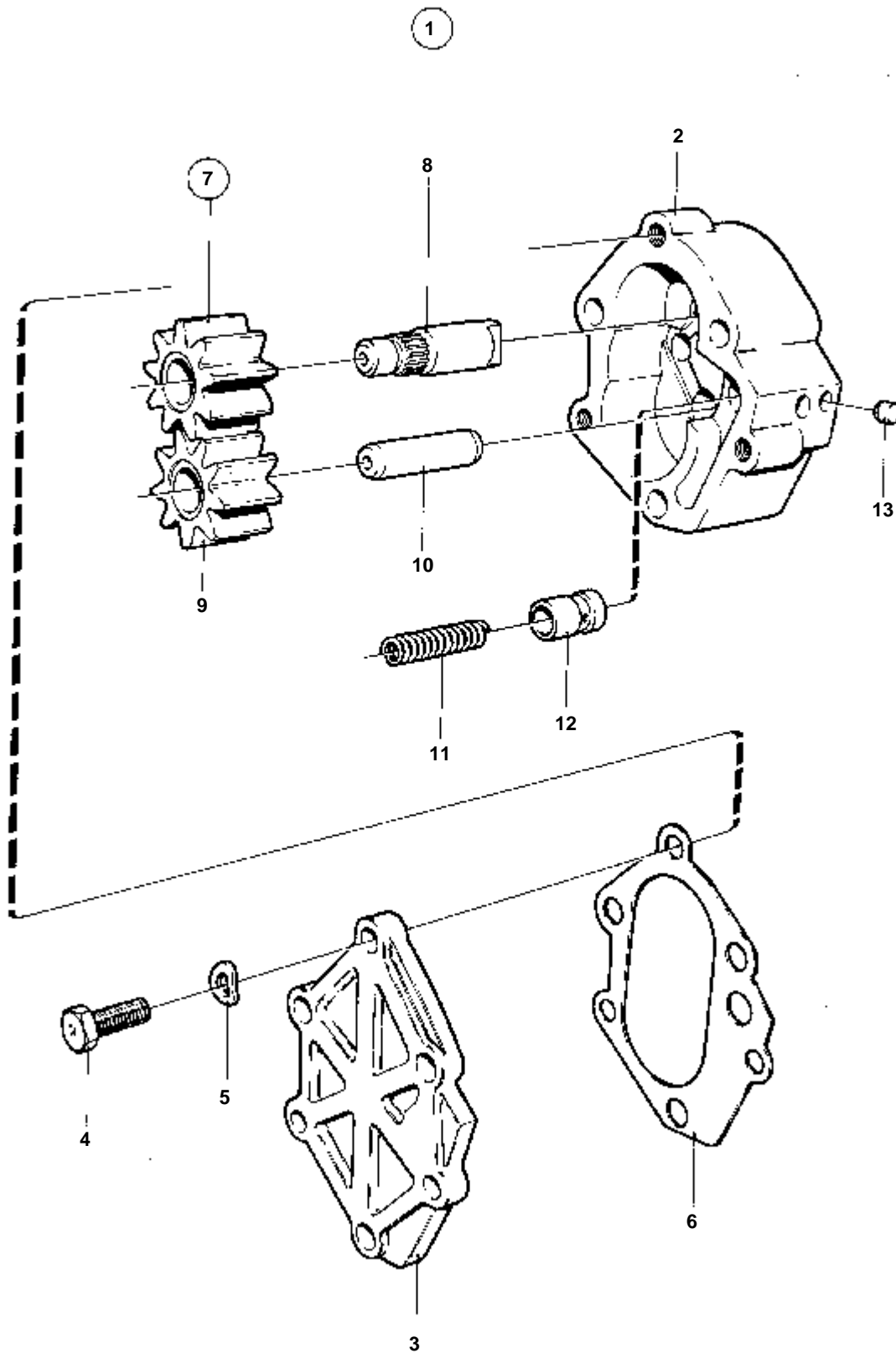


RÉF	No Pièce	QTÉ	DÉSIGNATION	NOTES
1	807476	1	Pompe huile	
2		1	· BOITIER	
3	807439	1	· Couvercle	
4	955272	3	· Vis	
5	941906	3	· Rondelle e'lasttique	
6	833568	1	· Joint	IK
7	833358	1	· Pignon	
8		1	· · ARBRE	
9	418296	1	· Pignon	
10	807499	1	· Arbre	
11	403126	1	· Ressort	
12	403125	1	· Robinet bille	
13	955074	1	· Bouchon	MD1B MO-18541, MD2B MO-12204, MD3B MO-444.
	955075	1	· Bouchon	MD1B MO-18541, MD2B MO-12204, MD3B MO-444.
	955075	2	· Bouchon	MD1B MO 18542-, MD2B MO 12205-, MD3B MO 445-.



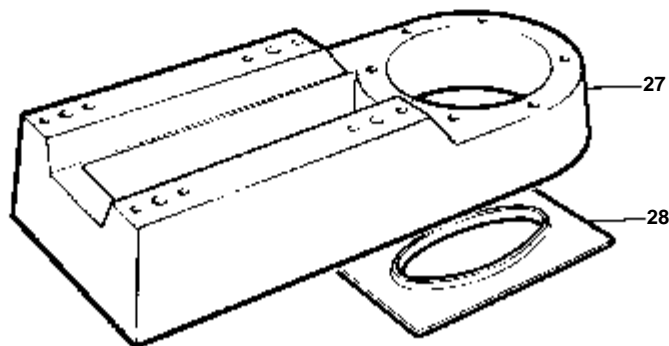
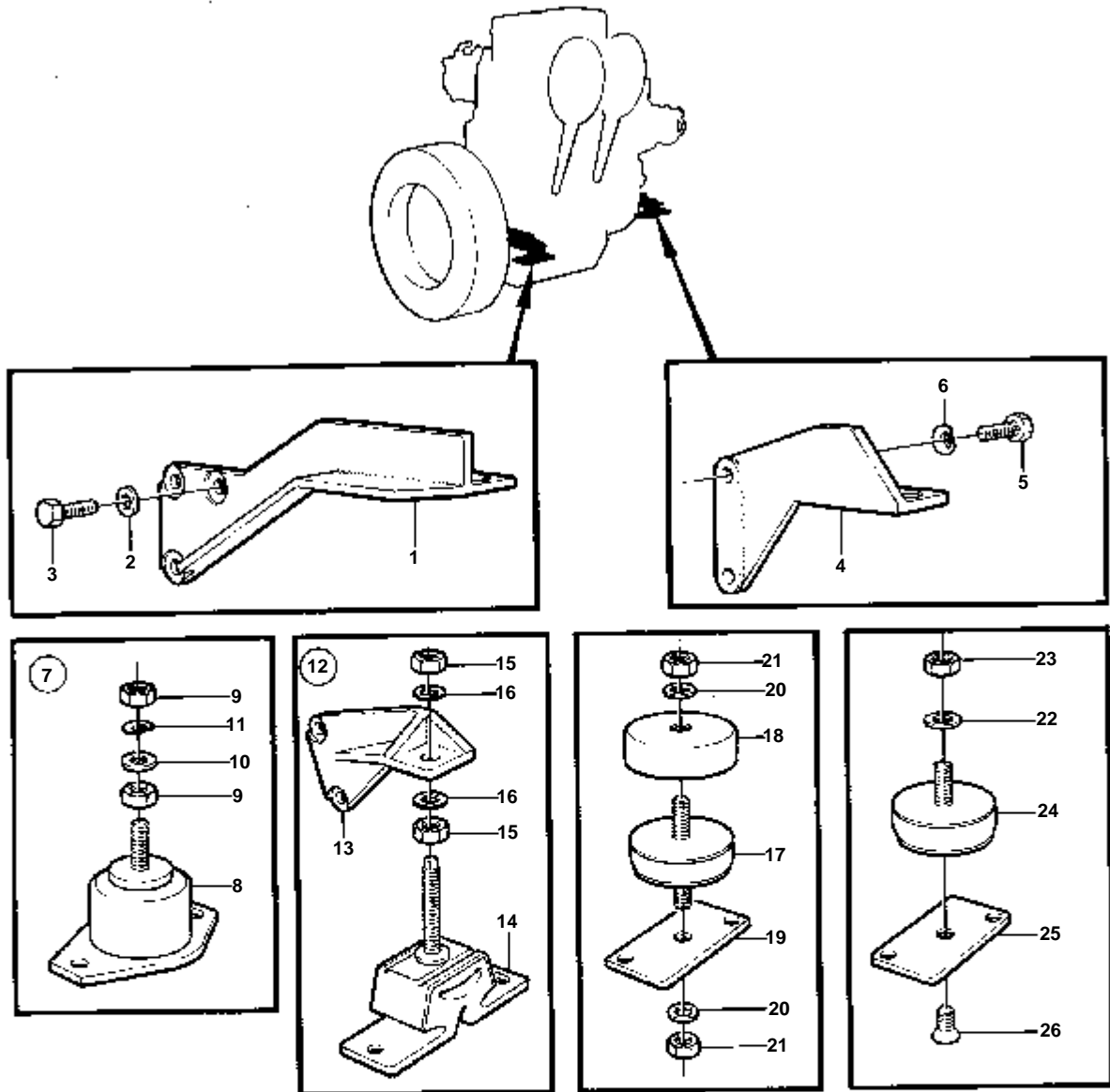
4015

RÉF	No Pièce	QTÉ	DÉSIGNATION	NOTES
1	833852	1	Pompe huile	
2		1	· BOITIER	
3	833854	1	· Couvercle	
4	955272	3	· Vis	
5	941906	3	· Rondelle e'lasttique	
6	833855	1	· Joint	IK
7	829602	1	· Pignon	
8		1	· · ARBRE	
9	430114	1	· Pignon	
10	807499	1	· Arbre	
11	403126	1	· Ressort	
12	403125	1	· Robinet bille	
13	955075	2	· Bouchon	MD1B MO 18542-, MD2B MO 12205-, MD3B MO 445-



4015

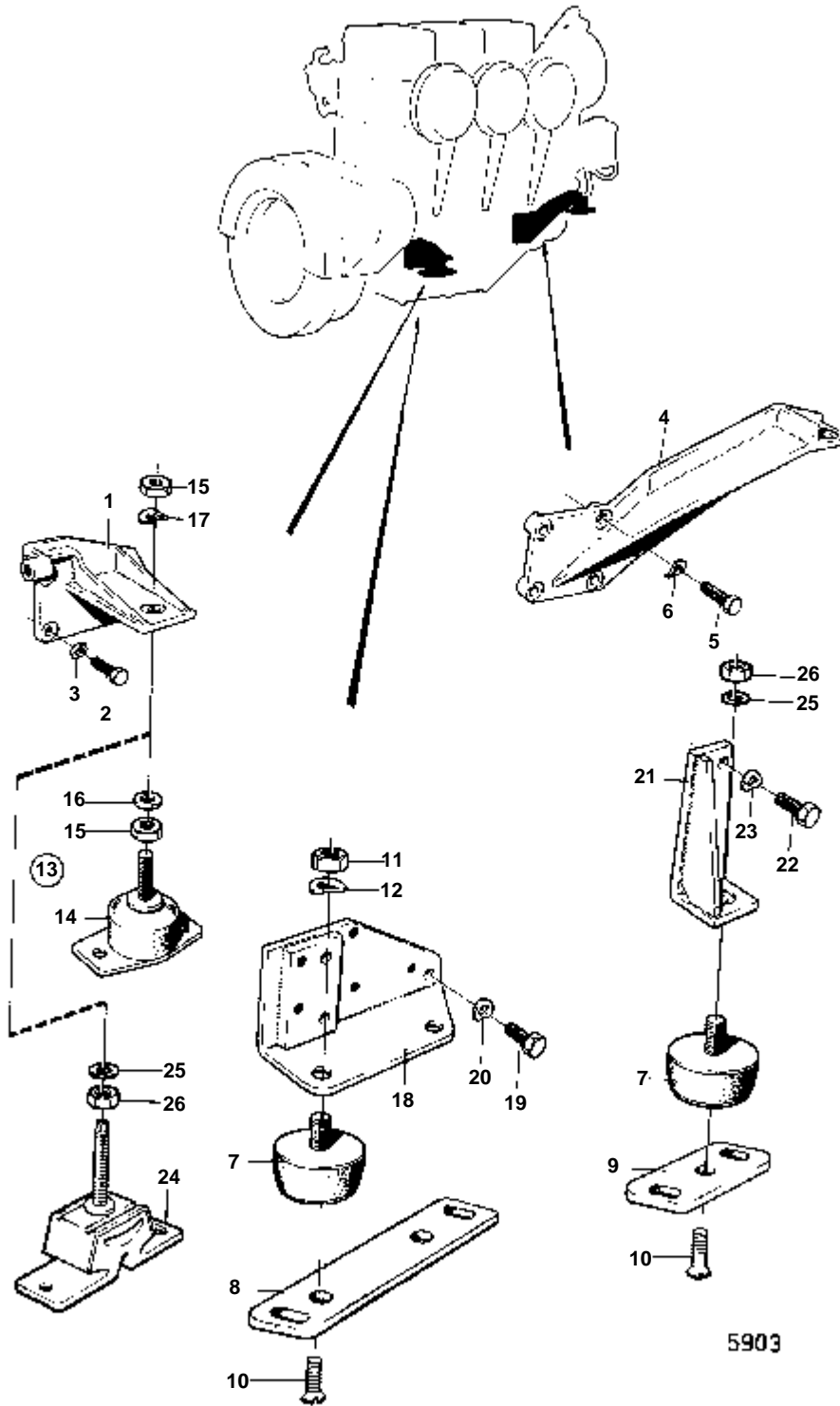
RÉF	No Pièce	QTÉ	DÉSIGNATION	NOTES
1	829730	1	Pompe huile	
2		1	· BOITIER	
3	833854	1	· Couvercle	
4	955272	3	· Vis	
5	941906	3	· Rondelle e'lasttique	
6	833855	1	· Joint	IK
7	829602	1	· Pignon	
8		1	· · ARBRE	
9	430114	1	· Pignon	
10	807499	1	· Arbre	
11	403126	1	· Ressort	
12	829546	1	· Piston	
13	955075	2	· Bouchon	MD1B MO 18542-, MD2B MO 12205-, MD3B MO 445-
	955076	2	· Tampon	MD11C, MO 54970-, MD17C, MO 18288-



5621

## MD11

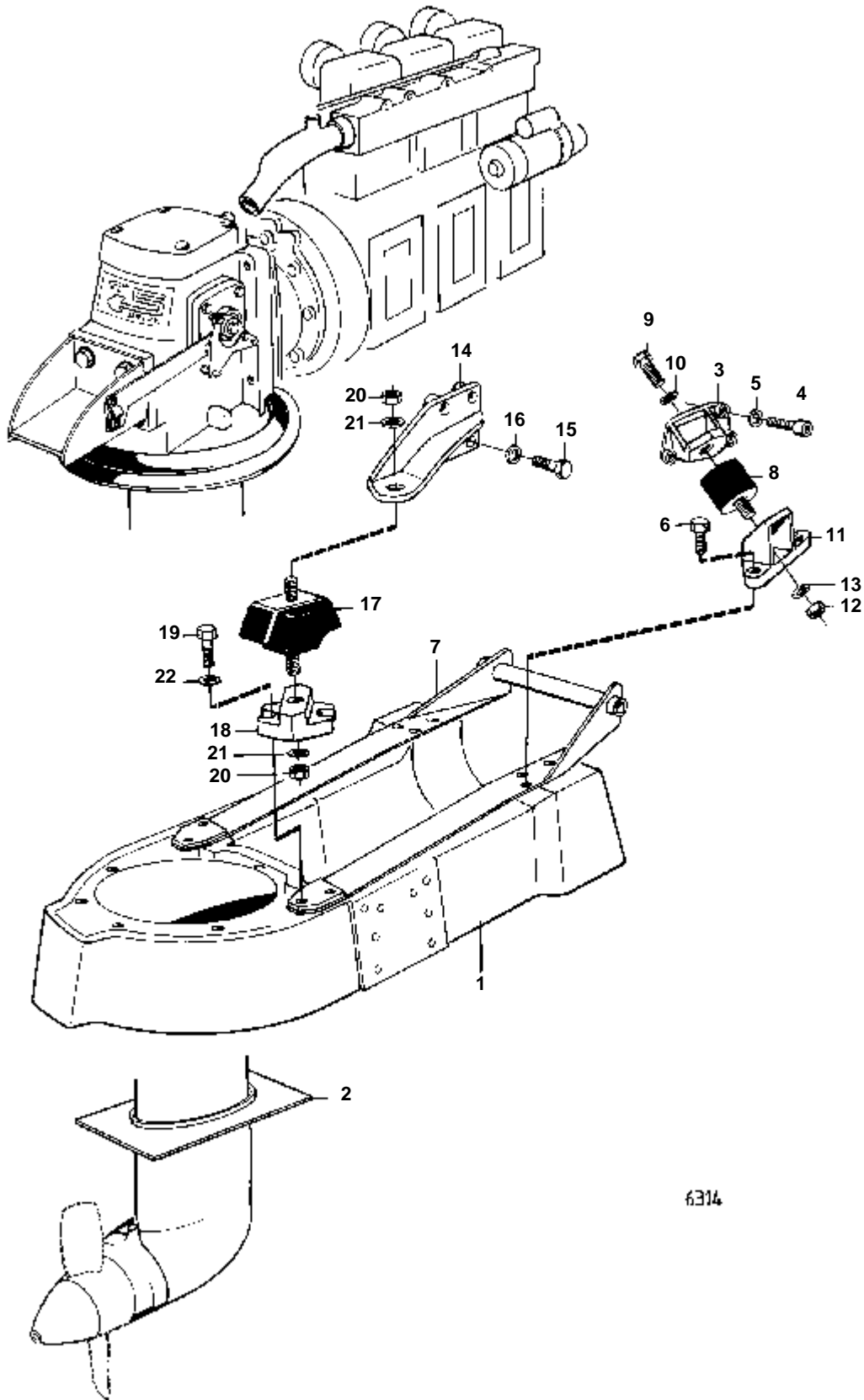
RÉF	No Pièce	QTÉ	DÉSIGNATION	NOTES
1	829605	1	Console	MD11C, MD11C/HD-RB, MD11C/HD-BT.. MD11D SAUF MD11D/120S.
	829608	1	Console moteur	TB. MD11C/HY, MD11C/HD-HY.. MD11C/100S MD11C/110S
	829607	1	Console	BB. MD11C, MD11C/HD-RB, MD11C/HD-BT.. MD11D SAUF MD11D/120S.
	829606	1	Console moteur	BB. MD11C/HY, MD11C/HD-HY.. MD11C/100S MD11C/110S
2	946075	6	Rondelle	
3	955322	4	Vis	L=50 MM
	955318	1	Vis	L=30 MM
	955326	1	Vis	L=70 MM
4	833944	1	Console	TB. MD11C, MD11C/HD-RB, MD11C/HD-BT.
	833944	1	Console	TB,MO-49894. SPEC 867351, 867420.
	829853	1	Console	TB. SPEC 867498, 867499, MO 49895-.. INCLUS DANS LE KIT 829861. MD11D SAUF MD11D/120S.
	833540	1	Console	TB. MD11C/HY, MD11C/HD-HY.
	833540	1	Console	(833572) TB. MD11C/100S MD11C/110S. REMPLACE PAR 833540
	833945	1	Console	BB. MD11C, MD11C/HD-RB, MD11C/HD-BT.
	833945	1	Console	BB,MO-49894. SPEC 867351, 867420.
	829854	1	Console	BB. SPEC 867498, 867499, MO 49895-.. INCLUS DANS LE KIT 829861. MD11D SAUF MD11D/120S.
	833541	1	Console	BB. MD11C/HY, MD11C/HD-HY.. MD11C/100S MD11C/110S
5	955318	2	Vis	L=30 MM
	192357	1	Vis	L=115 MM
	955332	1	Vis	L=120 MM
6	942336	2	Rondelle e'lasttique	
	940109	2	Rondelle verrouillag	
7		1	KIT CAOUTCHOUC	
8	829646	4	· Ele'ment caoutchouc	
9	955805	8	· Ecou	
10	955900	4	· Rondelle	
11	941912	4	· Rondelle e'lasttique	
12	829861	1	Local part	VOIR GROUPE 9. SPEC 867498, 867499, MO 49895-.. MD11D SAUF MD11D/120S, MD11D USA SPEC 867696.
13	829853	1	· Console, ARRIERE	TB
	829854	1	· Console, ARRIERE	BB
14	840169	2	· Ele'ment caoutchouc	AVANT.
	840170	2	· Ele'ment caoutchouc	ARRIERE.
15	955805	4	· Ecou	AVANT.
	955806	4	· Ecou	ARRIERE.
16	829892	8	· Rondelle verrouillag	AVANT.
	829893	8	· Rondelle verrouillag	ARRIERE.
17	833625	4	Coussin caoutchouc	MD11C/100S MD11C/110S
18	807228	4	Douille	VOIR GROUPE 4B. MD11C/100S MD11C/110S
19	833571	4	Console	MD11C/100S MD11C/110S
20	940280	8	Rondelle e'lasttique	MD11C/100S MD11C/110S
21	955850	8	Ecou	MD11C/100S MD11C/110S
22	940280	4	Rondelle e'lasttique	MD11C/HY, MD11C/HD-HY.
23	955850	4	Ecou	MD11C/HY, MD11C/HD-HY.
24	833950	4	Coussin caoutchouc	VOIR GROUPE 4B. MD11C/HY, MD11C/HD-HY.
25	833951	2	Plaque fixation	BB. MD11C/HY, MD11C/HD-HY.
	833952	2	Plaque fixation	TB. MD11C/HY, MD11C/HD-HY.
26	947936	2	Vis	MD11C/HY, MD11C/HD-HY.
27	839558	1	Berceau moteur	MD11C/100S MD11C/110S
28	850353	1	Plaque recouvrement	MD11C/100S MD11C/110S





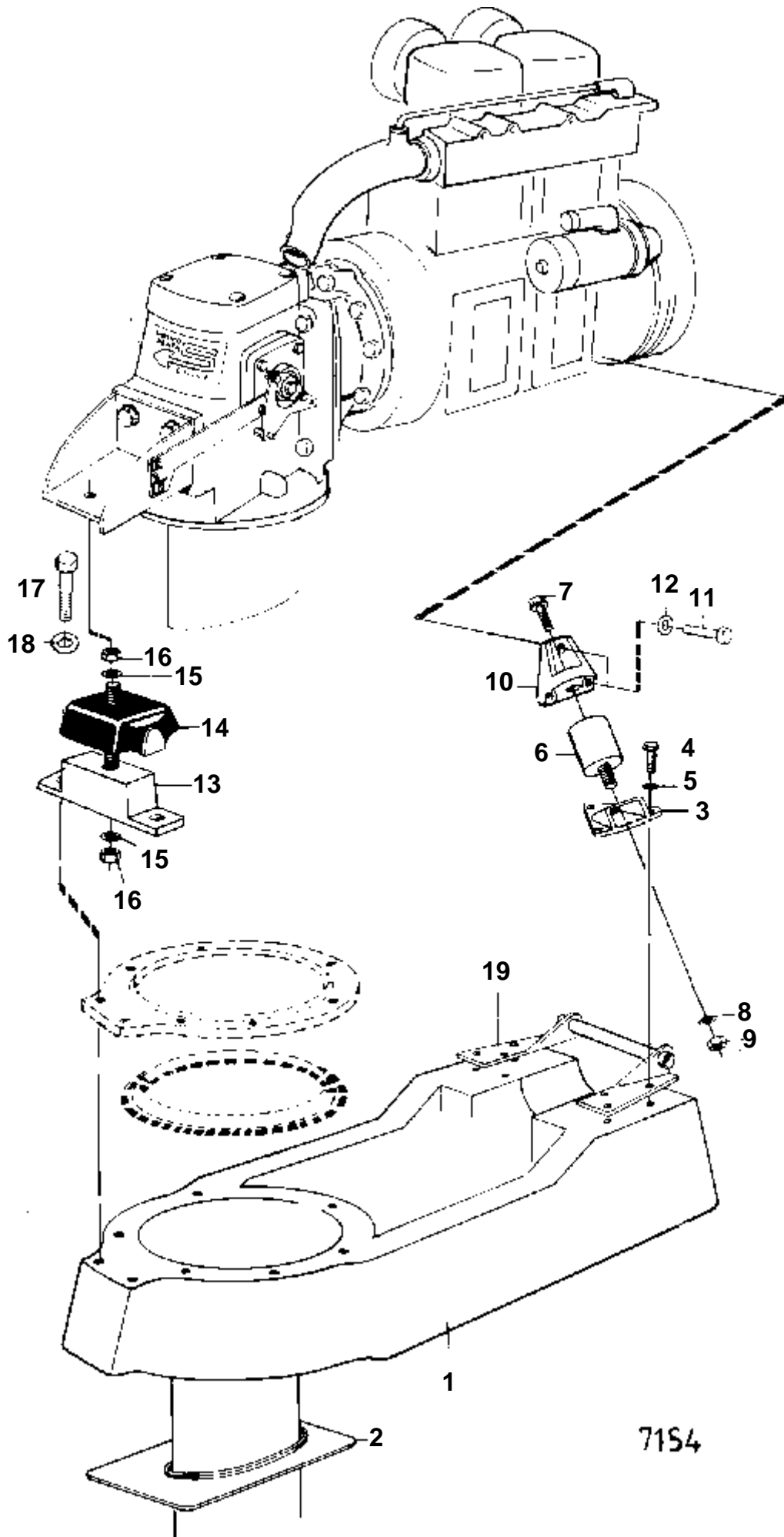
MD17

RÉF	No Pièce	QTÉ	DÉSIGNATION	NOTES
1	833770	1	Console	MONTAGE FLEXIBLE.. MD17C, MD17C/HD-RB. MD17D SPEC 867682, -683, -684.
	833772	1	Console	BB. MONTAGE FLEXIBLE.. MD17C, MD17C/HD-RB. MD17D SPEC 867682, -683, -684.
2	955318	4	Vis	L=30 MM. MONTAGE FLEXIBLE.. MD17C, MD17C/HD-RB. MD17D SPEC 867682, -683, -684.
	959240	2	Vis	L=35 MM. MONTAGE FLEXIBLE.. MD17C, MD17C/HD-RB. MD17D SPEC 867682, -683, -684.
3	941908	6	Rondelle e'lasttique	MONTAGE FLEXIBLE.. MD17C, MD17C/HD-RB. MD17D SPEC 867682, -683, -684.
4	833978	1	Console	TB. MONTAGE FLEXIBLE.. MD17C, MD17C/HD-RB
	833977	1	Console	BB. MONTAGE FLEXIBLE.. MD17C, MD17C/HD-RB
	829814	1	Console	BB. MD17D SPEC 867682, -683, -684.. MD17C SPEC 867422, -426.
	829815	1	Console	TB. MD17D SPEC 867682, -683, -684.. MD17C SPEC 867422, -426.
5	955319	8	Vis	MONTAGE FLEXIBLE.. MD17C, MD17C/HD-RB
	955318	8	Vis	MD17D SPEC 867682, -683, -684.. MD17C SPEC 867422, -426.
6	941908	8	Rondelle e'lasttique	MONTAGE FLEXIBLE.. MD17C, MD17C/HD-RB
	942336	8	Rondelle e'lasttique	MD17D SPEC 867682, -683, -684.. MD17C SPEC 867422, -426.
7	833950	4	Coussin caoutchouc	VOIR GROUPE 4B. MONTAGE RIGIDE.. MD17C, MD17C/HD-RB
8	833953	2	Plaque fixation	MONTAGE RIGIDE.. MD17C, MD17C/HD-RB
9	833948	2	Plaque fixation	MONTAGE RIGIDE.. MD17C, MD17C/HD-RB
10	947936	6	Vis	MONTAGE RIGIDE.. MD17C, MD17C/HD-RB
11	955850	6	Ecrou	MONTAGE RIGIDE.. MD17C, MD17C/HD-RB
12	940280	6	Rondelle e'lasttique	MONTAGE RIGIDE.. MD17C, MD17C/HD-RB
13	838241	1	Radiateur	MONTAGE FLEXIBLE.. MD17C, MD17C/HD-RB
14	829646	4	· Ele'ment caoutchouc	MONTAGE FLEXIBLE.. MD17C, MD17C/HD-RB
15	955805	8	· Ecrou	MONTAGE FLEXIBLE.. MD17C, MD17C/HD-RB
16	955900	4	· Rondelle	MONTAGE FLEXIBLE.. MD17C, MD17C/HD-RB
17	941912	4	· Rondelle e'lasttique	MONTAGE FLEXIBLE.. MD17C, MD17C/HD-RB
18	833097	1	Console moteur	TB. MD17C/HD-HY, MD17C/HD-BT.. MD17C, MD17C/HD-RB. MONTAGE RIGIDE.
	833500	1	Console	BB. MD17C/HD-HY, MD17C/HD-BT.. MD17C, MD17C/HD-RB. MONTAGE RIGIDE.
19	955318	4	Vis	MD17C/HD-HY, MD17C/HD-BT.. MD17C, MD17C/HD-RB. MONTAGE RIGIDE.
	959240	2	Vis	MD17C/HD-HY, MD17C/HD-BT.. MD17C, MD17C/HD-RB. MONTAGE RIGIDE.
20	941908	6	Rondelle e'lasttique	MD17C/HD-HY, MD17C/HD-BT.. MD17C, MD17C/HD-RB. MONTAGE RIGIDE.
21	833215	1	Console moteur	TB. MD17C/HD-HY, MD17C/HD-BT.. MD17C, MD17C/HD-RB. MONTAGE RIGIDE.
	833214	1	Console moteur	BB. MD17C/HD-HY, MD17C/HD-BT.. MD17C, MD17C/HD-RB. MONTAGE RIGIDE.
22	955317	4	Vis	MD17C/HD-HY, MD17C/HD-BT.. MD17C, MD17C/HD-RB. MONTAGE RIGIDE.
23	941908	4	Rondelle e'lasttique	MD17C/HD-HY, MD17C/HD-BT.. MD17C, MD17C/HD-RB. MONTAGE RIGIDE.
24	834827	2	Ele'ment caoutchouc	101,109
	840170	2	Ele'ment caoutchouc	(838274). ARRIERE.. EXCL MD17C/HD-BT, MD17C/HD-HY, MD17C/110S, MD17D/120S.
25	829892	4	Rondelle verrouillag	AVANT.
	829893	4	Rondelle verrouillag	ARRIERE.
26	955805	4	Ecrou	AVANT.
	955806	4	Ecrou	ARRIERE.



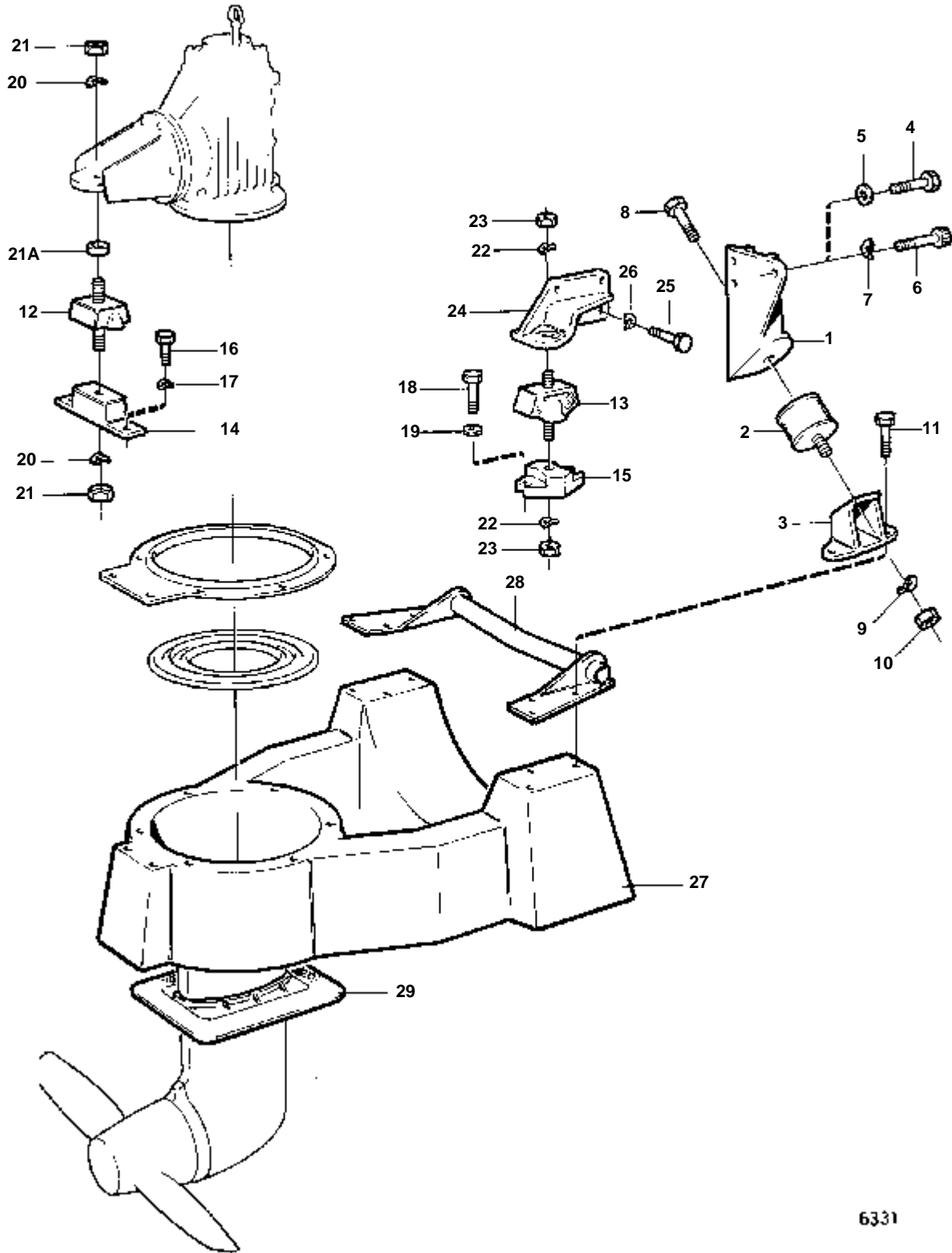
MD17C/110S

RÉF	No Pièce	QTÉ	DÉSIGNATION	NOTES
1	852141	1	Berceau moteur	
2	850353	1	Plaque recouvrement	
3	850430	1	Console	TB
	850431	1	Console	BB
4	959240	6	Vis	
5	942336	6	Rondelle e'lasttique	
6	955298	6	Vis	
7	850660	1	Console	
	850432	2	Ele'ment caoutchouc	
9	955338	2	Vis	
10	940280	4	Rondelle e'lasttique	
11	850228	2	Console	
12	955784	2	Ecrou	
13	940280	2	Rondelle e'lasttique	
14	850448	1	Console	TB
	850449	1	Console	BB
15	955319	8	Vis	
16	942336	8	Rondelle e'lasttique	
17	850405	2	Ele'ment caoutchouc	
18	850459	2	Console	
19	955320	4	Vis	
20	955783	4	Ecrou	
21	942336	4	Rondelle e'lasttique	
22	960148	4	Rondelle	



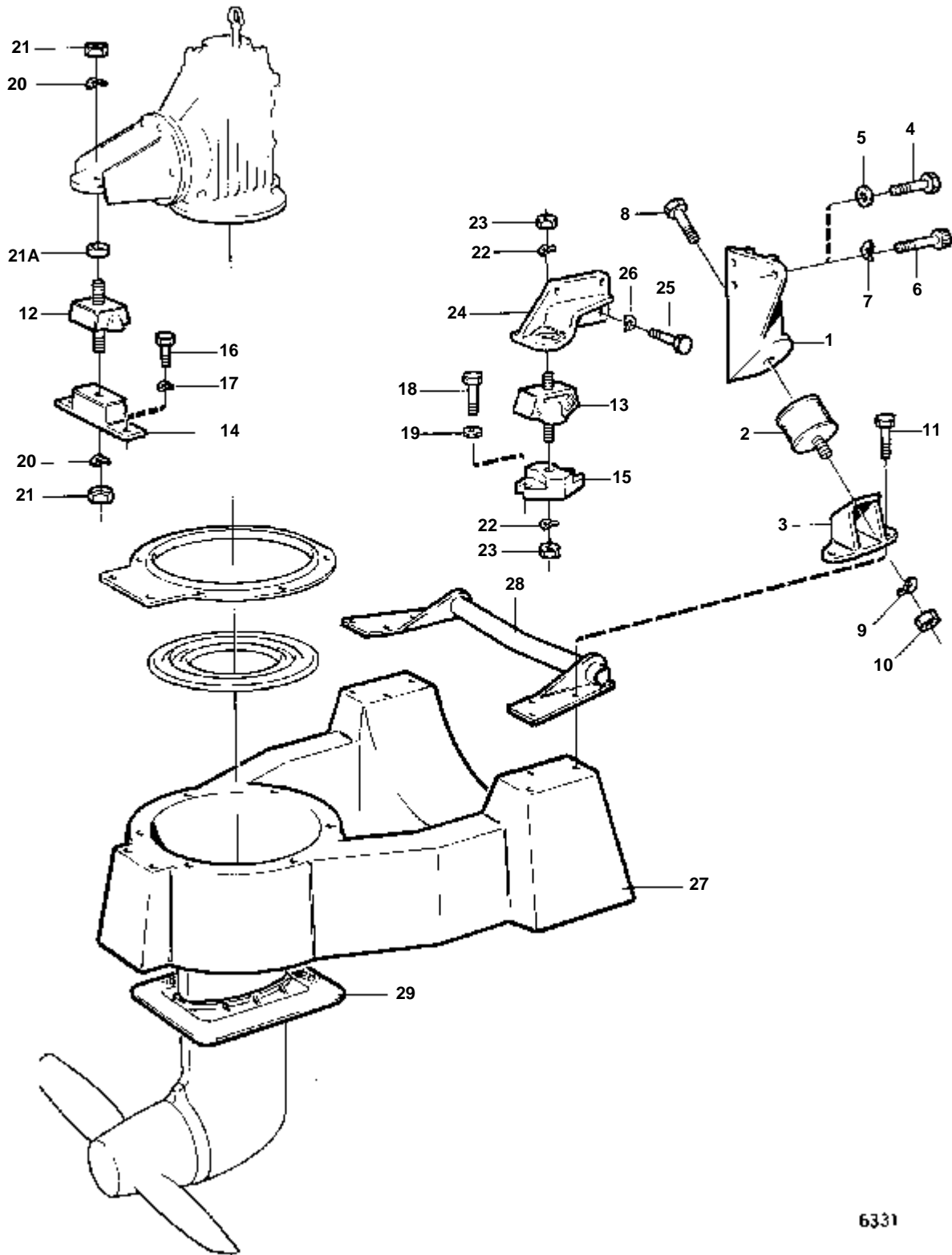
7154

RÉF	No Pièce	QTÉ	DÉSIGNATION	NOTES
1	852140	1	Berceau moteur	(850284)
2	850353	1	Plaque recouvrement	
3	850228	2	Console	
4	955298	6	Vis	L=40 MM
5	955894	6	Rondelle	
6	850064	2	Ele'ment caoutchouc	
7	955338	2	Vis	(946502)
8	940280	4	Rondelle e'lasttique	
9	955784	2	Ecrou	
10	850218	1	Console moteur	TB
	850217	1	Console moteur	BB
11	955318	6	Vis	L=30 MM
12	946075	6	Rondelle	
13	850338	1	Console	
14	850405	1	Ele'ment caoutchouc	
15	942336	2	Rondelle e'lasttique	
16	955783	2	Ecrou	
17	955320	2	Vis	
18	942336	2	Rondelle e'lasttique	
19	850654	1	Limiteur d'indicatio	



6331

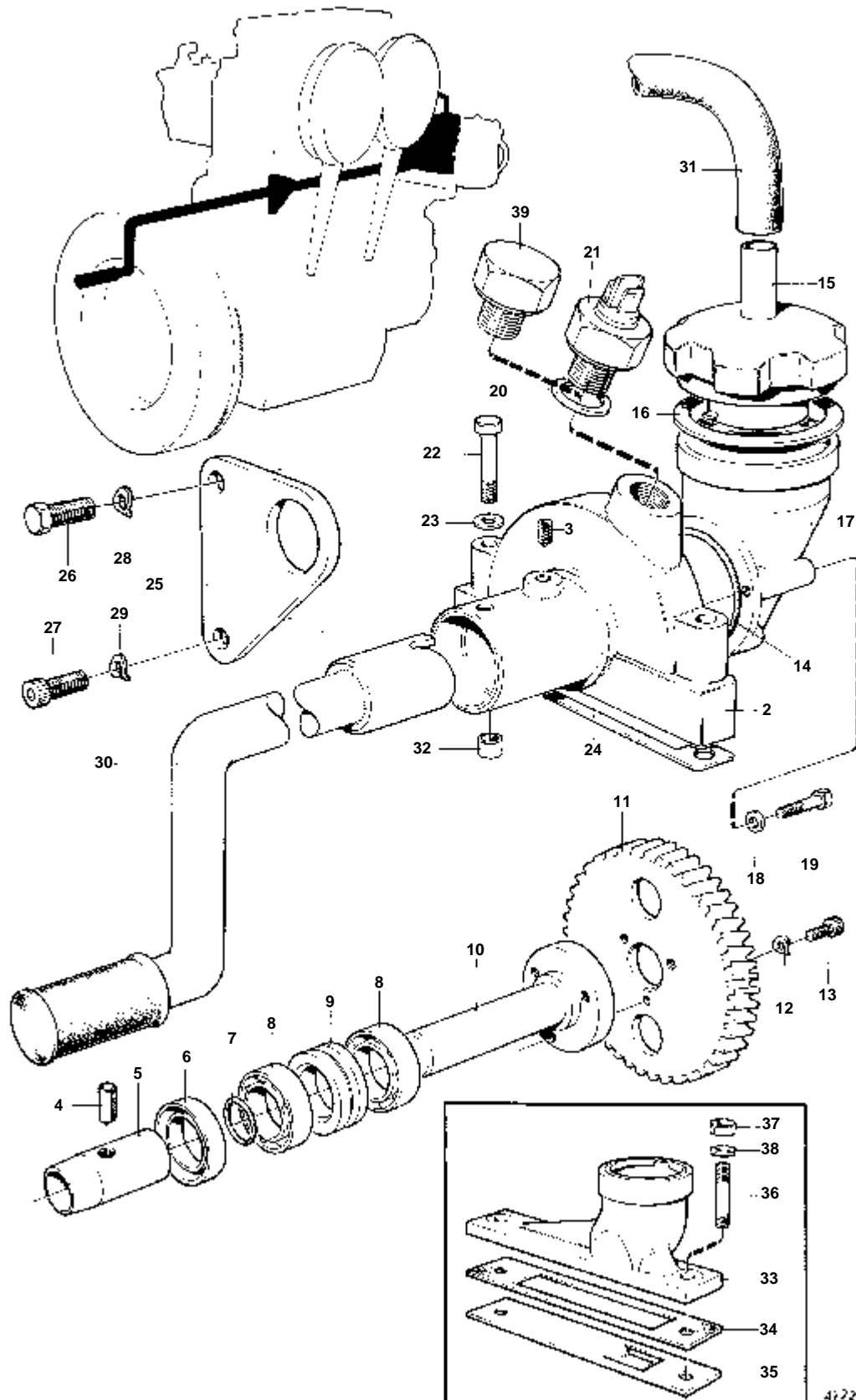
RÉF	No Pièce	QTÉ	DÉSIGNATION	NOTES
1	850218	1	Console moteur	TB
1	850217	1	Console moteur	BB
2	850064	2	Ele'ment caoutchouc	
3	850228	2	Console	
4	955326	1	Vis	L=70 MM
	955322	4	Vis	L=50 MM
	955318	1	Vis	L=30 MM
5	946075	6	Rondelle	
7	942336	6	Rondelle e'lasttique	
8	955338	2	Vis	L=22 MM
9	940280	2	Rondelle e'lasttique	
10	955784	2	Ecrou	
11	963570	6	Vis	L=40 MM
12	850405	1	Ele'ment caoutchouc	
14	850338	1	Console	
16	963583	2	Vis	L=40 MM
17	942336	2	Rondelle e'lasttique	
20	942336	2	Rondelle e'lasttique	
21	955783	2	Ecrou	
21A	852554	1	Bague	
22	942336	4	Rondelle e'lasttique	
27	852140	1	Berceau moteur	VOIR GROUPE 4A
28	850654	1	Limiteur d'indicatio	VOIR GROUPE 4A
29	850353	1	Plaque recouvrement	VOIR GROUPE 4A



6331

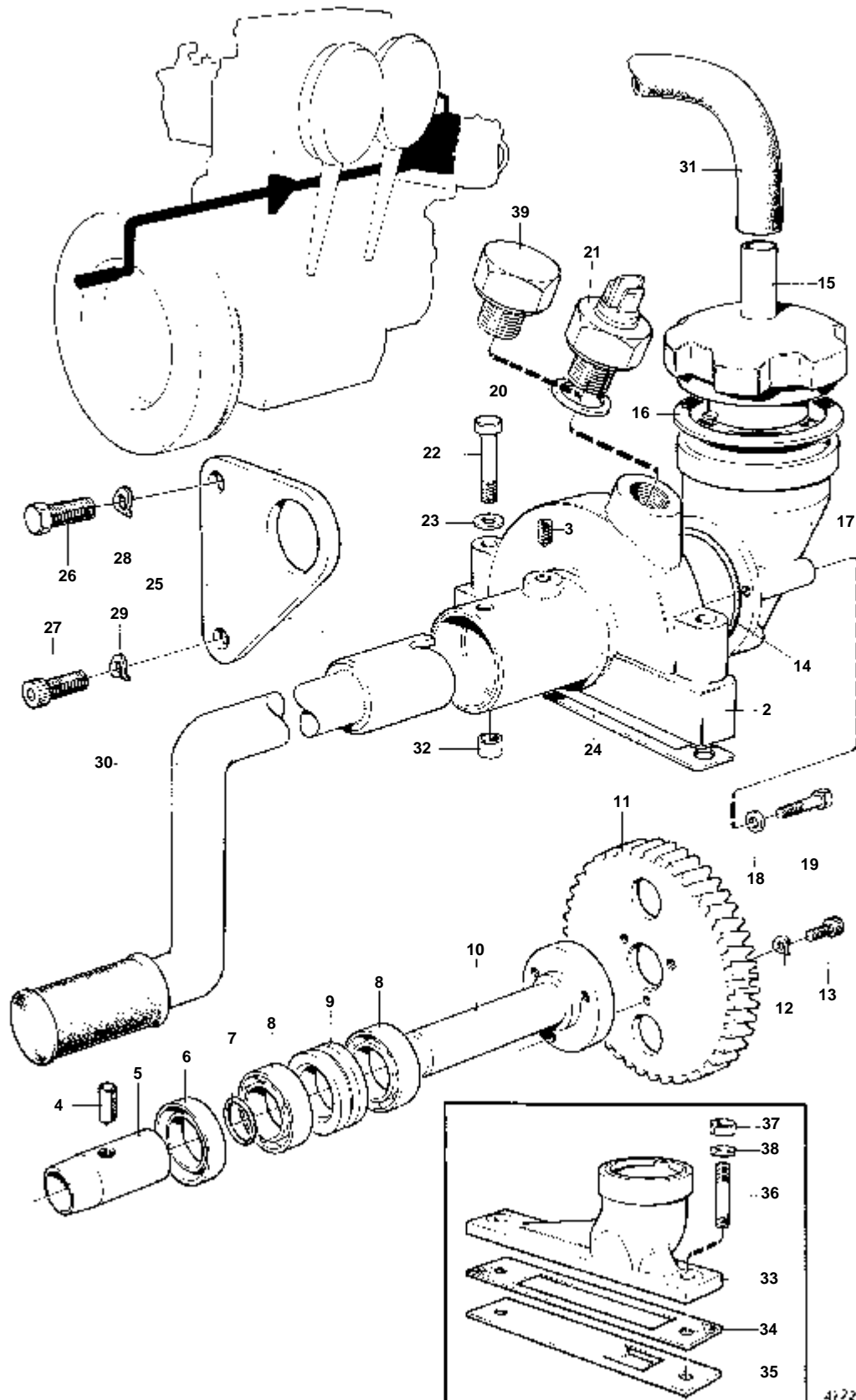


RÉF	No Pièce	QTÉ	DÉSIGNATION	NOTES
1	850430	1	Console	TB
1	850431	1	Console	BB
2	850432	2	Ele'ment caoutchouc	
3	850228	2	Console	
6	959240	6	Vis	L=35 MM
7	942336	6	Rondelle e'lasttique	
8	955338	2	Vis	L=22 MM
9	940280	2	Rondelle e'lasttique	
10	955784	2	Ecrou	
11	963570	6	Vis	L=40 MM
13	850405	2	Ele'ment caoutchouc	
15	850459	2	Console	
18	963583	4	Vis	
19	960148	4	Rondelle	
22	942336	4	Rondelle e'lasttique	
23	955783	4	Ecrou	
24	852209	1	Console moteur	TB
	852210	1	Console moteur	BB
25	955319	8	Vis	L=35 MM
26	942336	8	Rondelle e'lasttique	
27	852063	1	Berceau moteur	VOIR GROUPE 4A
28	852211	1	Limiteur d'indicatio	VOIR GROUPE 4A
29	850353	1	Plaque recouvrement	VOIR GROUPE 4A



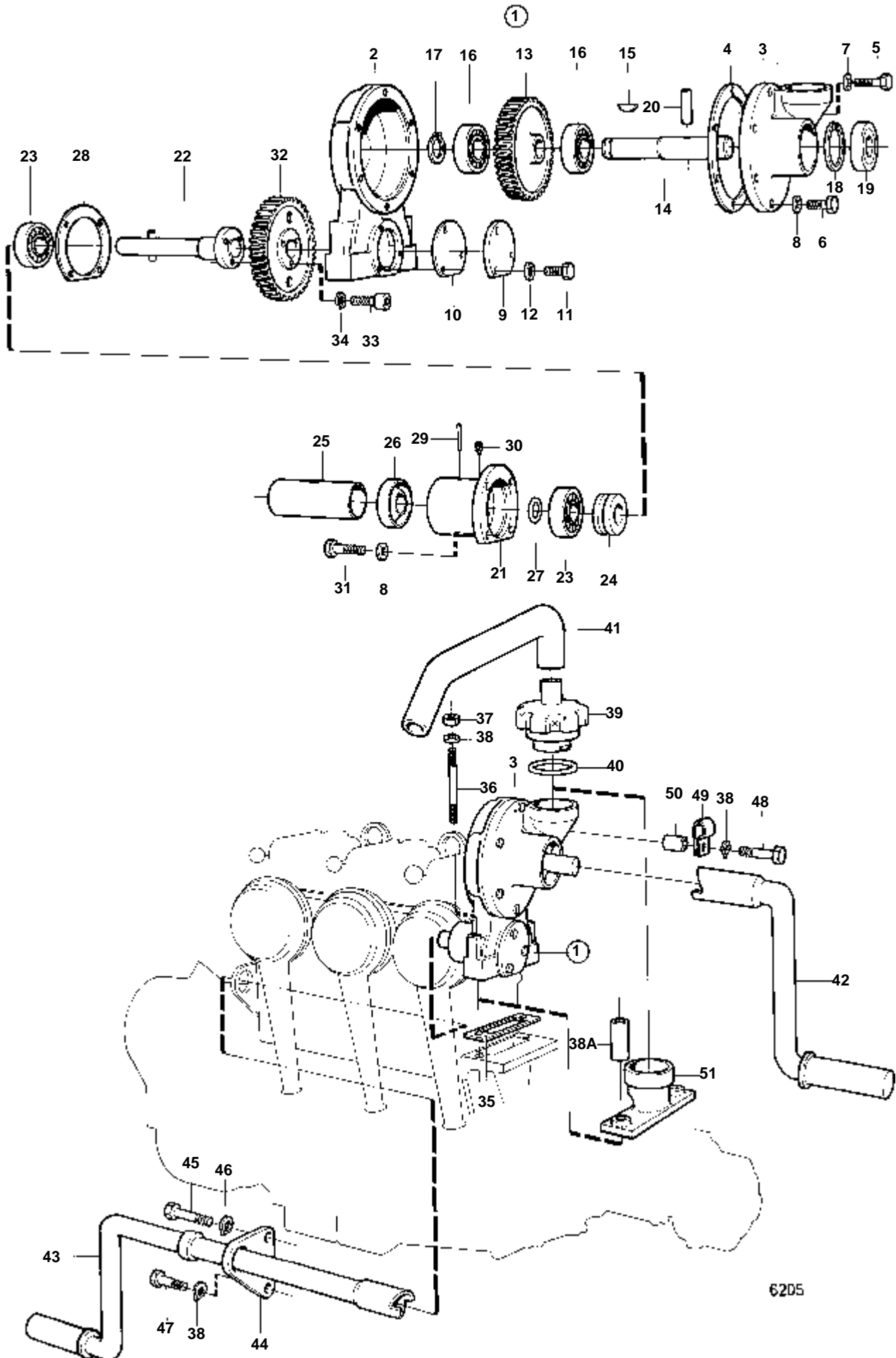
4/22

RÉF	No Pièce	QTÉ	DÉSIGNATION	Voir	NOTES
1	833807	1	De'marrage manuel		
2		1	· BOITIER		
3	963014	1	· Vis butee		
4	951991	1	· Goupille tubulaire		
5	833553	1	· Douille entretoise		
6	833759	1	· Bague etancheite	IK	
7	955990	1	· Joint torique	IK	
8	181119	2	· Roulement billes		
9	833552	1	· Douille entretoise		
10	833555	1	· Arbre		
11	840370	1	· Pignon		(803344)
12	941906	3	· Rondelle e'lasttique		
13	942001	3	· Vis		
14	944441	1	Joint torique	IK	
15	418954	1	Capot de ventilation		02A-1850
16	940096	1	Joint	IK	02A-1850
17	833829	1	Remplissage d'huile		
18	18806	3	Rondelle		
19	955249	2	Vis		L=25 MM
	955252	1	Vis		L=45 MM
20	957181	1	Joint	IK	VOIR GROUPE 3
21		1	CAPTEUR DE COMPTE-TOURS		VOIR GROUPE 3
22	955305	2	Vis		L=75 MM. MD11C/HD-BT.
	955305	1	Vis		MD11C/HD-RB.
	946508	1	Vis		L=100 MM. MD11C/HD-RB.. EXCL SPEC 867577.
23	11992	1	Joint	IK	TB
	941907	1	Rondelle e'lasttique		BB
24	803361	X	Joint	IK	E=0,5 MM
25	833562	1	Console		
26	955318	1	Vis		
27	959222	1	Vis		
28	941908	1	Rondelle e'lasttique		
29	941907	1	Rondelle e'lasttique		
30	833797	1	Maniv.de de'marrage		
31	833468	1	Flexible		
	833671	1	Durit caoutchouc		MD11C/110S. MD11C SPEC 867420, MD11C/HD-RB MO 36301-
	945637	1	Tampon plastique		MD11C/HD-RB.. EXCL SPEC 867577.
33	833601	1	Boitier de ventilati		MD11C/110S. MD11C SPEC 867420, MD11C/HD-RB MO 36301-
34	803361	2	Joint	IK	MD11C/110S. MD11C SPEC 867420, MD11C/HD-RB MO 36301-
35	829677	1	Tole		MD11C/110S. MD11C SPEC 867420, MD11C/HD-RB MO 36301-
36	924061	2	Goujon		MD11C/110S. MD11C SPEC 867420, MD11C/HD-RB MO 36301-
37	955782	2	Ecrou		MD11C/110S. MD11C SPEC 867420, MD11C/HD-RB MO 36301-
38	941907	2	Rondelle e'lasttique		MD11C/110S. MD11C SPEC 867420, MD11C/HD-RB MO 36301-
39	833521	1	Bouchon		



4/22

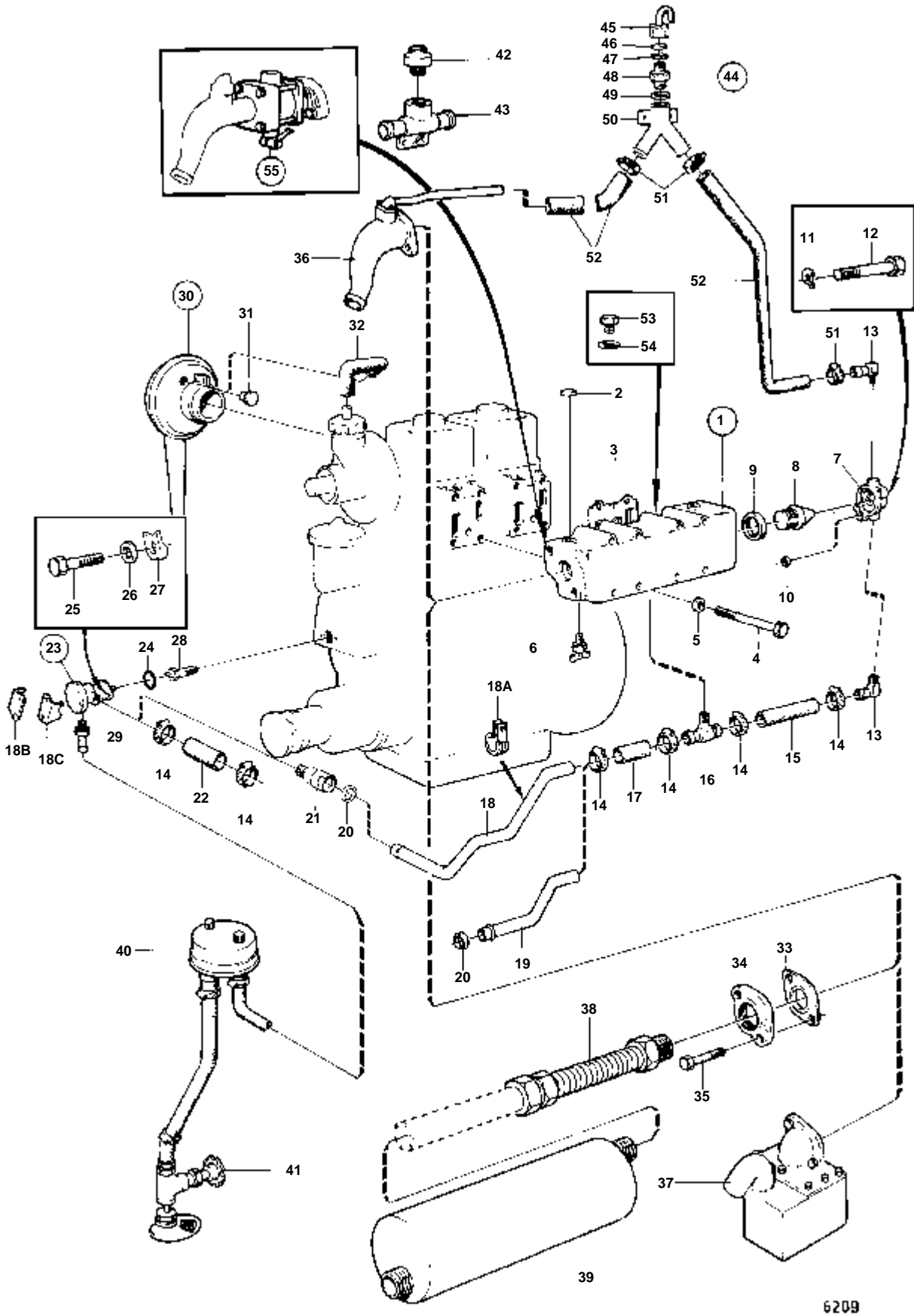
RÉF	No Pièce	QTÉ	DÉSIGNATION	Voir	NOTES
1	833807	1	De'marrage manuel		
2		1	· BOITIER		
3	963014	1	· Vis butee		
4	951991	1	· Goupille tubulaire		
5	833553	1	· Douille entretoise		
6	833759	1	· Bague etancheite	IK	
7	955990	1	· Joint torique	IK	
8	181119	2	· Roulement billes		
9	833552	1	· Douille entretoise		
10	833555	1	· Arbre		
11	840370	1	· Pignon		(803344)
12	941906	3	· Rondelle e'lasttique		
13	942001	3	· Vis		
14	944441	1	Joint torique	IK	
15	418954	1	Capot de ventilation		02A-1850
16	940096	1	Joint	IK	02A-1850
17	833829	1	Remplissage d'huile		
18	18806	3	Rondelle		
19	955249	2	Vis		L=25 MM
	955252	1	Vis		L=45 MM
21		1	CAPTEUR DE COMPTE-TOURS		VOIR GROUPE 3
22	955305	2	Vis		L=75 MM. MD11C/HD-BT.
23	11992	1	Joint	IK	TB
	941907	1	Rondelle e'lasttique		BB
24	803361	X	Joint	IK	E=0,5 MM
25	833562	1	Console		
30	833797	1	Maniv.de de'marrage		
31	833468	1	Flexible		
39	833521	1	Bouchon		



RÉF	No Pièce	QTÉ	DÉSIGNATION	Voir	NOTES
1	833573	1	De'marrage manuel		MD17C SPEC 867211, 867340.. MD17D/HD-HE SPEC 867684.
2		1	· BOITIER		
3	833330	1	· Couvercle		
4	807276	1	· Joint	IK	
5	955271	5	· Vis		
6	955270	1	· Vis		
7	941906	5	· Rondelle e'lasttique		
8	11991	5	· Joint	IK	
9	897254	1	· Couvercle		
10	897255	1	· Joint	IK	
11	955243	3	· Vis		
12	18806	3	· Rondelle	IK	
13	807280	1	· Pignon		
14	807281	1	· Arbre		
15	910117	1	· Clavette		
16	181113	2	· Roulement billes		
17	914454	1	· Circlip		
18	914524	1	· Anneau verrouillage		
19	833760	1	· Bague etancheite	IK	
20	952007	1	· Goupille de serrage		
21	833551	1	· Porte-palier		
22	833555	1	· Arbre		
23	181119	2	· Roulement billes		
24	833552	1	· Douille entretoise		
25	833553	1	· Douille entretoise		
26	833759	1	· Bague etancheite	IK	
27	955990	1	· Joint torique	IK	
28	807278	1	· Joint	IK	
29	951991	1	· Goupille tubulaire		
30	963012	1	· Vis		
31	955271	4	· Vis		
32	840370	1	· Pignon		(803344)
33	942001	3	· Vis		
34	955948	3	· Rondelle verrouillag		
35	803361	X	Joint	IK 02A-1900	
36	952989	1	Goujon		L=80 MM
	952990	1	Goujon		L=85 MM
	952990	1	Goujon		MD17C SPEC 867340.
	924061	1	Goujon		L=32 MM. MD17C SPEC 867340.
	924061	2	Goujon		POUR BOITIER D'AERATION 833601.
				02A-1900	
37	955782	2	Ecrou	02A-1900	
38	941907	2	Rondelle e'lasttique		
38A	833111	1	Douille entretoise		,L=50 MM. MD17C SPEC 867340.
39	418954	1	Capot de ventilation		
40	940096	1	Joint	IK	
41	833671	1	Durit caoutchouc		SPEC 867146, 867147, MO 1668-1670, 1656-.. MD17D/HD-HE SPEC 867684.. MD17C SPEC 867211, 867340.
42	803920	1	Maniv.de de'marrage, ARRIERE		
43	833566	1	Maniv.de de'marrage, AVANT		SPEC 867146, 867147, MO 1668-1670, 1656-.. SPEC 867119, 867231.. MD17D/HD-HE SPEC 867684.. MD17C SPEC 867211, 867340.
44	833562	1	Console		SPEC 867146, 867147, MO 1668-1670, 1656-.. SPEC 867119, 867231.. MD17D/HD-HE SPEC 867684.. MD17C SPEC 867211, 867340.
45	955318	1	Vis		SPEC 867146, 867147, MO 1668-1670, 1656-.. SPEC 867119, 867231.. MD17D/HD-HE SPEC 867684.. MD17C SPEC 867211, 867340.
46	941908	1	Rondelle e'lasttique		SPEC 867146, 867147, MO 1668-1670, 1656-.. SPEC 867119, 867231.. MD17D/HD-HE SPEC 867684.. MD17C SPEC 867211, 867340.
47	955297	1	Vis		SPEC 867146, 867147, MO 1668-1670, 1656-.. SPEC 867119, 867231.. MD17D/HD-HE SPEC 867684.. MD17C SPEC 867211, 867340.
48	955295	1	Vis		ALT,L=20 MM
	955293	1	Vis		ALT,L=14 MM
49	940374	1	Collier serrage	02A-1900	
50	823492	1	Douille entretoise		ALT,L=10 MM
51	833601	1	Boitier de ventilati		POUR MOTEUR SANS DEMARRAGE MANUEL.
				02A-1900	

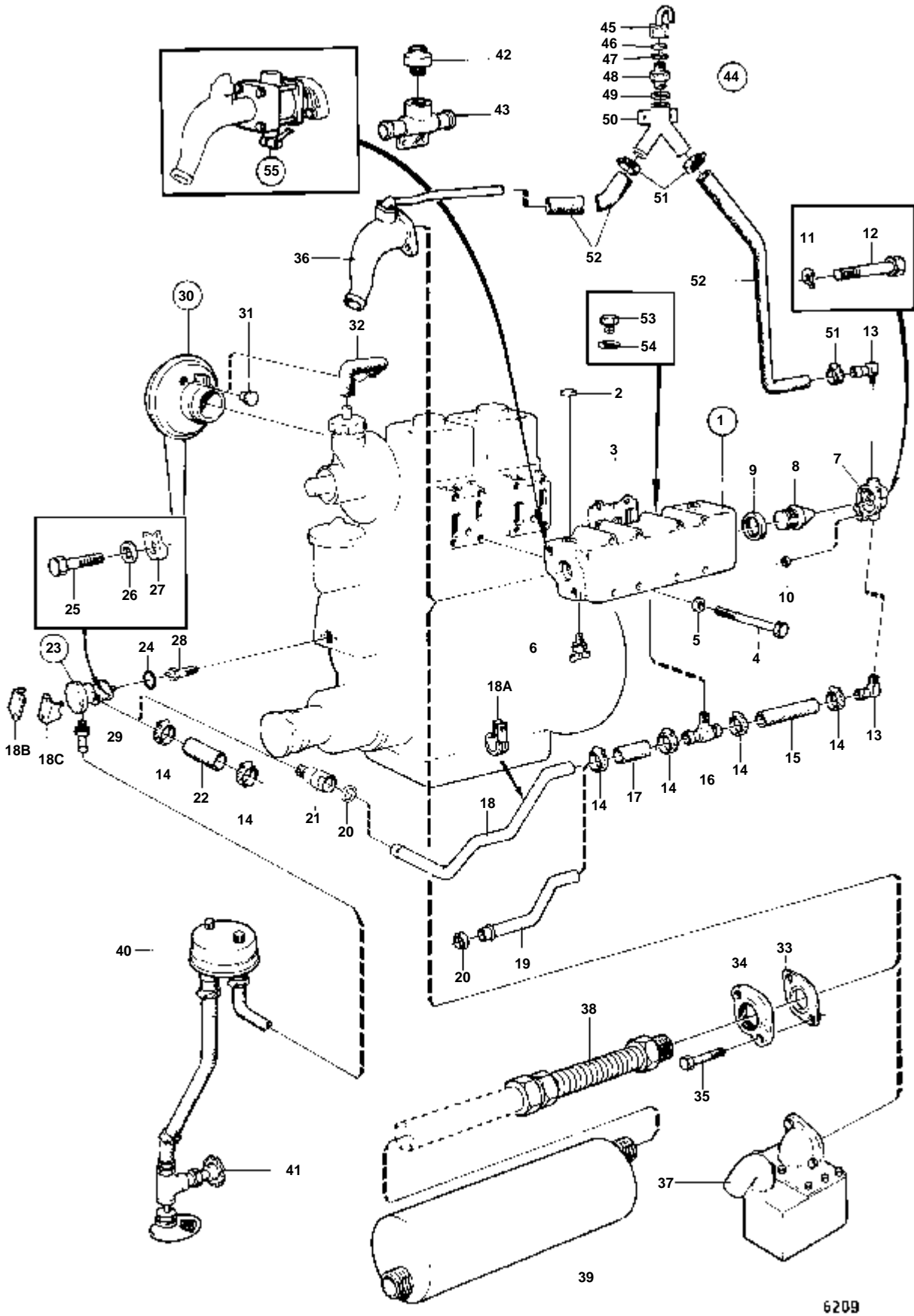
DÉSIGNATION	Voir	NOTES
SYSTEME DE REFRODIISSEMENT COLLECTEURS D'ADMISSION ET D'ECHAPPEMENT SA: MD11C	02B-0200	MD11C,MD11D
SYSTEME DE REFRODIISSEMENT COLLECTEURS D'ADMISSION ET D'ECHAPPEMENT SA: MD11D	02B-0200B	MD11C,MD11D
SYSTEME DE REFROIDISSEMENT, COLLECTEURS D'ADMISSION ET D'ECHAPPEMENT S: MD11C	02B-0210	MD11C,MD11D
SYSTEME DE REFROIDISSEMENT, COLLECTEURS D'ADMISSION ET D'ECHAPPEMENT S: MD11D	02B-0210B	MD11C,MD11D
COUDE D'ECHAPPEMENT REFROIDI PAR EAU	02B-0250	MD11
SYSTEME DE REFROIDISSEMENT COLLECTEURS D'ADMISSION ET D'ECHAPPEMENT SA: MD17C	02B-0300	MD17C,MD17D
SYSTEME DE REFROIDISSEMENT COLLECTEURS D'ADMISSION ET D'ECHAPPEMENT SA: MD17D	02B-0300B	MD17C,MD17D
SYSTEME DE REFROIDISSEMENT, COLLECTEURS D'ADMISSION ET D'ECHAPPEMENT S: MD17C	02B-0310	MD17C,MD17D
SYSTEME DE REFROIDISSEMENT, COLLECTEURS D'ADMISSION ET D'ECHAPPEMENT S: MD17D	02B-0310B	MD17C,MD17D
POMPE A EAU: 825916	02B-0600	
POMPE A EAU: 829650	02B-0600B	
POMPE A EAU: 833522	02B-0600C	
POMPE A EAU: 833883	02B-0600D	
POMPE A EAU: 829895	02B-0625	
POMPE A EAU: 840076	02B-0650	





RÉF	No Pièce	QTÉ	DÉSIGNATION	Voir	NOTES
1		1	COLLECTEUR D'ECHAPPEMENT		MO-51593. REMPLACE PAR 829930.
	829930	1	Tuyau echappement		MO 51594-
2	192211	3	· Tampon		
3	833598	2	Joint	IK	
4	940129	8	Vis		
5	955894	8	Rondelle		
6	829592	1	Robinet vidange		
7	833412	1	Carter		
8	829812	1	Thermostat		62%Z9C
9	416033	1	Bague etancheite	IK	(418361)MO-50675
	416033	1	Bague etancheite	IK	MO 50676-
10	955989	1	Joint torique	IK	
11	941907	2	Rondelle e'lasttique		
12	955299	2	Vis		
13	801197	2	Fixe-flexible		
14	943472	6	Collier serrage		
15	952969	X	Durit caoutchouc		L=145 MM
16	833356	1	Raccord flexible		
17	952969	X	Durit caoutchouc		L=50 MM
18	829687	1	Conduit refroidissem		MD11C, MD11/HD-BT, MD11C/HD-RB, MO 38447-38450, 38871-. MD11C/100S, MD11C/110S.
19	833517	1	Tuyau		MD11C/HY, MD11/HD-HY.
20	418411	1	Bague etancheite	IK	MD11C, MD11/HD-BT, MD11C/HD-RB, MO 38447-38450, 38871-. MD11C/100S, MD11C/110S.
21	833969	1	Raccord		MD11C, MD11/HD-BT, MD11C/HD-RB, MO 38447-38450, 38871-. MD11C/100S, MD11C/110S.
22	952969	X	Durit caoutchouc		L=100 MM. MD11C/HY, MD11/HD-HY.
23	833883	1	Pompe eau		
23	833522	1	Pompe eau		MD11C/HY, MD11/HD-HY.
				02B-0600	
24	955998	1	Joint torique	IK	MD11C, MD11/HD-BT, MD11C/HD-RB, MO 38447-38450, 38871-. MD11C/100S, MD11C/110S.
24	802551	1	Joint	IK	MD11C/HY, MD11/HD-HY.
25	955296	2	Vis		
26	941907	2	Rondelle e'lasttique		MD11C, MD11/HD-BT, MD11C/HD-RB, MO 38447-38450, 38871-. MD11C/100S, MD11C/110S.
26	11992	2	Joint	IK	MD11C/HY, MD11/HD-HY.
27	833878	2	Collier serrage		
28	807031	1	Vis		VOIR GROUPE 2A
29	801197	1	Fixe-flexible		
30	833414	2	Filtre air		
31	833546	2	· Bouchon		
32	833468	1	Flexible		VOIR GROUPE 2A
33	803374	1	Joint	IK	
34	807050	1	Exhaust pipe flange		
	807050	1	Exhaust pipe flange		MO-49894. SPEC 867420, 867351.
35	955319	2	Vis		
	955319	2	Vis		MO-49894. SPEC 867420, 867351.
36	833585	1	Tuyau coude		VOIR GROUPE 9
	833998	1	Coude echappement		VOIR GROUPE 9. MD11C/HD-RB, MD11C/HD-BT, MD11C/HD-HY.
	833583	1	Coude echappement, COUDE D'ECHAPPEMENT REFROIDI PAR EAU		MO 49895-. SPEC 867498, 867499.
				02B-0250	
37	833684	1	Silencieux, MOUILLE		VOIR GROUPE 9,ANC. MOD.
	828064	1	Silencieux		VOIR GROUPE 9,NOUV. MOD.
38	833841	1	Compensateur		TUYAU D'ECHAPPEMENT SEC.
39	833840	1	Silencieux, SEC		
40	831733	1	Crepine		VOIR GROUPE 9
41	828242	1	Entree d'eau refroid		VOIR GROUPE 9
42		1	VANNE A DEPRESSION		ANC. MOD.. REMPLACE PAR 828263, 828262.
43		1	BOITIER		ANC. MOD.. REMPLACE PAR 828263, 828262.
44	828534	1	Valve depression		(828263)
45		1	· ENSEMBLE SUPERIEUR		
46	828264	2	· Diaphragme		
47	828424	2	· Joint		
48		1	· PARTIE INFERIEURE		
49	947282	2	· Joint		
50	828262	1	Raccord flexible		NOUV. MOD.
51	961666	4	Collier serrage		

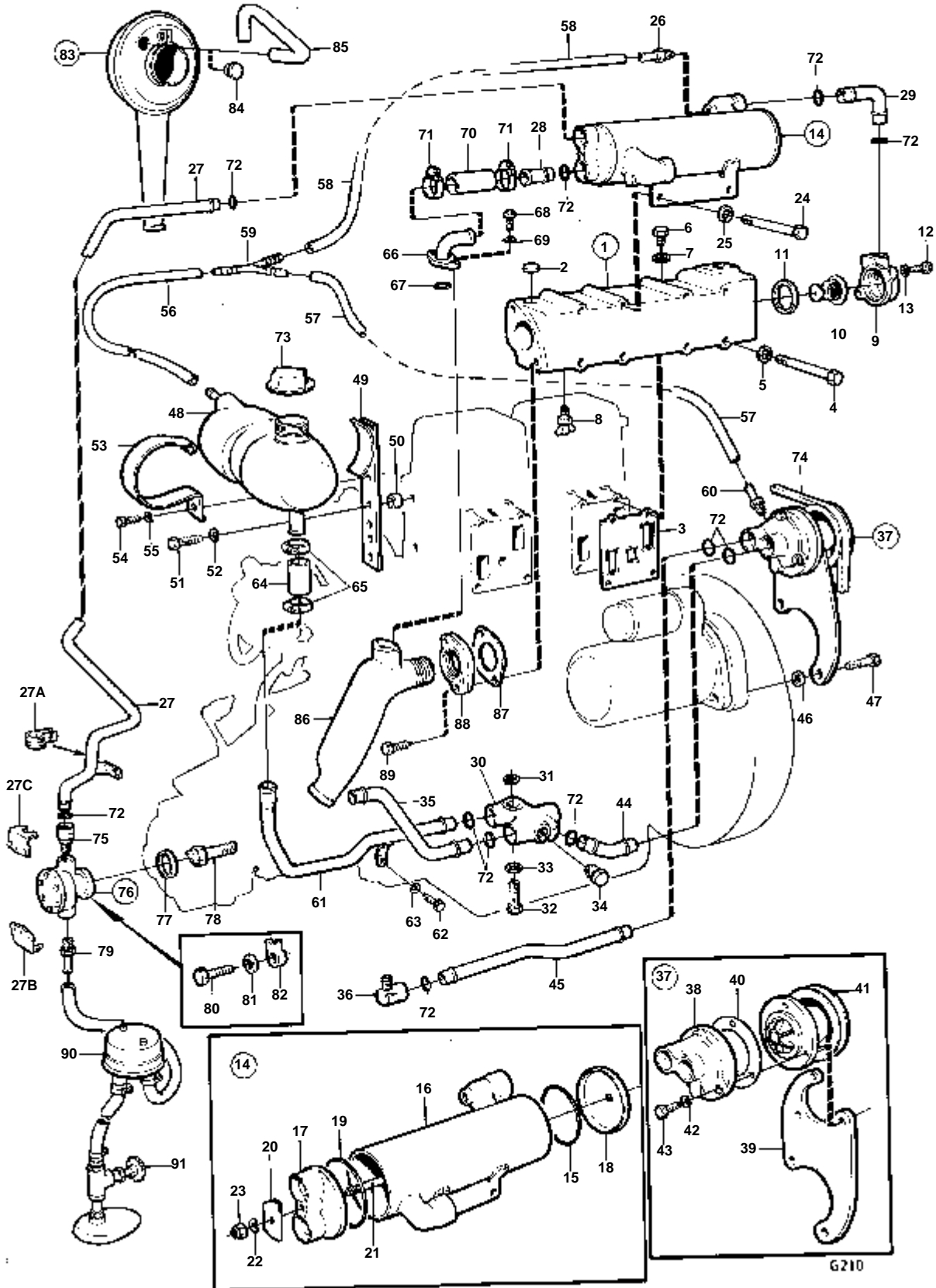
RÉF	No Pièce	QTÉ	DÉSIGNATION	Voir	NOTES
52	13569	X	Flexible		
53	960630	1	Bouchon		POUR COLLECTEUR D'ECHAPPEMENT 829930.
54	957178	1	Joint		POUR COLLECTEUR D'ECHAPPEMENT 829930.
55	829986	1	Frein sur echappemen, KIT DE REGULATEUR DE PRESSION SUR ECHAPPEMENT		VOIR GROUPE 9. SPEC 867351, 867374, MO 47277-
			REGULATEUR DE PRESSION SUR ECHAPPEMENT ET COMMANDES		VOIR GROUPE 2D. SPEC 867374, 867499.



RÉF	No Pièce	QTÉ	DÉSIGNATION	Voir	NOTES
1	829930	1	Tuyau echappement		MO 51594-
2	192211	3	Tampon		
3	833598	2	Joint	IK	
4	940129	8	Vis		
5	955894	8	Rondelle		
6	829592	1	Robinet vidange		
7	833412	1	Carter		
8	829812	1	Thermostat		62%Z9C
9	416033	1	Bague etancheite	IK	MO 50676-
10	955989	1	Joint torique	IK	
11	941907	2	Rondelle e'lasttique		
12	955299	2	Vis		
13	801197	2	Fixe-flexible		
14	943472	6	Collier serrage		
15	952969	X	Durit caoutchouc		L=145 MM
16	833356	1	Raccord flexible		
17	952969	X	Durit caoutchouc		L=50 MM
18	840508	1	Conduit eau		
18A	952627	1	Collier serrage		POUR TUYAU 840508.
18B	840199	1	Fixation		POUR TUYAU 840508.
18C	840200	1	Fixation		POUR TUYAU 840508.
20	829714	1	Joint	IK	
	829714	2	Joint	IK	MD11D/120S
21	833969	1	Raccord		USA SPEC 867696
	840522	1	Tube connexion		MD11D/120S
23	833883	1	Pompe eau		USA SPEC 867696
				02B-0600	
23	840076	1	Pompe eau		
				02B-0650	
24	955998	1	Joint torique	IK	MD11C, MD11/HD-BT, MD11C/HD-RB, MO 38447-38450, 38871- MD11C/100S, MD11C/110S.
	955998	1	Joint torique	IK	USA SPEC 867696
25	955296	2	Vis		
	955296	2	Vis		USA SPEC 867696
26	941907	2	Rondelle e'lasttique		MD11C, MD11/HD-BT, MD11C/HD-RB, MO 38447-38450, 38871- MD11C/100S, MD11C/110S.
	941907	2	Rondelle e'lasttique		USA SPEC 867696
27	833878	2	Collier serrage		USA SPEC 867696
	833879	2	Collier serrage		
28	807031	1	Vis		VOIR GROUPE 2A
29	801197	1	Fixe-flexible		USA SPEC 867696
30	833414	2	Filtre air		
31	833546	1	Bouchon		
32	833468	1	Flexible		VOIR GROUPE 2A
33	803374	1	Joint	IK	
34	807050	1	Exhaust pipe flange		MO-49894. SPEC 867420, 867351.
35	955319	2	Vis		MO-49894. SPEC 867420, 867351.
36	833583	1	Coude echappement, COUDE D'ECHAPPEMENT REFROIDI PAR EAU		MO 49895-. SPEC 867498, 867499.
				02B-0250	
38	833841	1	Compensateur		TUYAU D'ECHAPPEMENT SEC.
39	833840	1	Silencieux, SEC		
40	831733	1	Crepine		VOIR GROUPE 9
41	828242	1	Entree'd'eau refroid		VOIR GROUPE 9
44	828534	1	Valve depression		(828263)
45		1	ENSEMBLE SUPERIEUR		
46	828264	2	Diaphragme		
47	828424	2	Joint		
48		1	PARTIE INFERIEURE		
49	947282	2	Joint		
50	828262	1	Raccord flexible		NOUV. MOD.
51	961666	4	Collier serrage		
52	13569	X	Flexible		
53	960630	1	Bouchon		POUR COLLECTEUR D'ECHAPPEMENT 829930.
54	957178	1	Joint		POUR COLLECTEUR D'ECHAPPEMENT 829930.

--

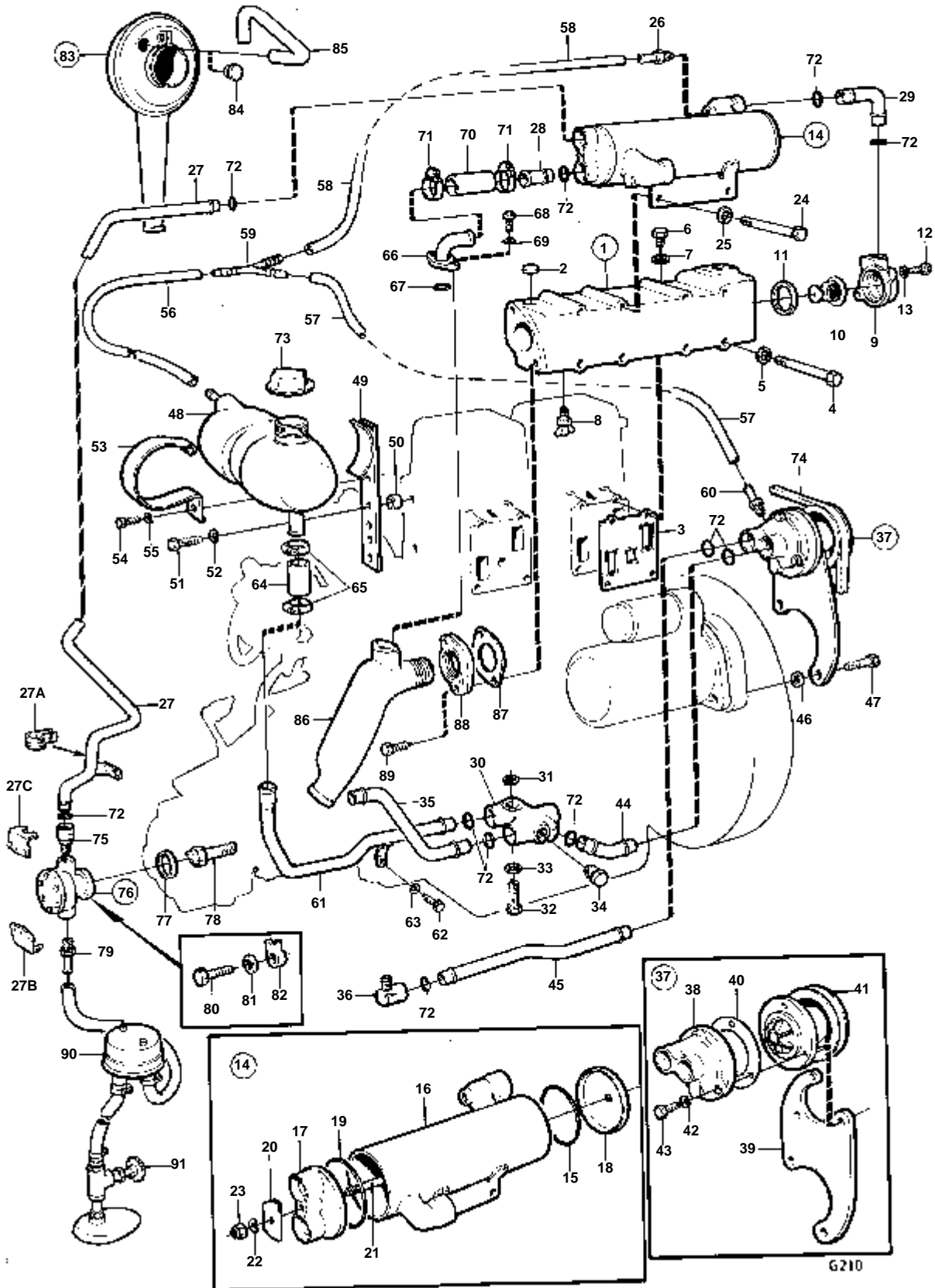
RÉF	No Pièce	QTÉ	DÉSIGNATION	Voir	NOTES



RÉF	No Pièce	QTÉ	DÉSIGNATION		Voir	NOTES
1	829930	1	Tuyau echappement			
2	192211	3	· Tampon			
3	833598	2	Joint	IK		
4	940129	6	Vis			
5	955894	6	Rondelle			
6	960630	1	Bouchon			POUR COLLECTEUR D'ECHAPPEMENT 829930.
7	957178	1	Joint			POUR COLLECTEUR D'ECHAPPEMENT 829930.
8	829592	1	Robinet vidange			
9	829916	1	Boitier thermostat			
10	838501	1	Thermostat			76%Z9C
11	416033	1	Bague etancheite	IK		
12	940132	2	Vis			
13	941907	2	Rondelle e'lasttique			
14	829911	1	Echangeur chaleur			
15	829972	1	· Joint			
16		1	· BOITIER			
17	829987	1	· Flasque			
18	829988	1	· Flasque			
19	829989	1	· Joint			
20	829990	1	· Console			
21	829991	1	· Tige			
22	941906	3	· Rondelle e'lasttique			
23	963105	3	· Ecrou			
24	100223	2	Vis			L=95 MM
25	960141	4	Rondelle			
26	829917	1	Raccord flexible			
27	829937	1	Tuyau			
28	829901	1	Tube connexion			
29	829932	1	Tuyau			
30	829905	1	Accouplement			
31	829915	1	Bague entretoise			
32	180211	1	Vis creuse			
33	957178	1	Joint			
34	927963	1	Bouchon			
35	829933	1	Tuyau			
36	829920	1	Raccord			
37		1	POMPE DE CIRCULATION			
38	829847	1	· Corps pompe			
39	829899	1	· Console			
40	829923	1	· Joint			
41	829953	1	· Pompe circulation · Bulletins 43-04		43-04-EN	Pompe de circulation
42	941906	3	· Rondelle e'lasttique			
43	955275	3	· Vis			
44	829935	1	Tuyau			
45	829936	1	Tuyau			
46	955897	2	Rondelle			
47	955345	2	Vis			L=55 MM
48	1276040	1	Vase expansion			
49	840172	1	Console			
50	829653	2	Douille			
51	940142	2	Vis			L=30 MM
52	941907	2	Rondelle e'lasttique			
53	840171	1	Collier serrage			
54	956092	1	Vis			
55	941906	1	Rondelle e'lasttique			
56	942700	X	Flexible			L=605 MM
57	942700	X	Flexible			L=295 MM
58	942700	X	Flexible			L=40 MM
59	840179	1	Raccord flexible			
60	829917	1	Raccord flexible			
61	829934	1	Tuyau			
62	940280	1	Rondelle e'lasttique			(955924)L=16 MM
63	941907	1	Rondelle e'lasttique			
64	943369	X	Flexible			L=95 MM
65	943472	2	Collier serrage			
66	829928	1	Raccord flexible			
67	418445	1	Bague etancheite			
68	955269	2	Vis			L=12 MM
69	941906	2	Rondelle e'lasttique			
70	952969	X	Durit caoutchouc			L=50 MM
71	943473	2	Collier serrage			
72	418411	12	Bague etancheite			
73	844624	1	Bouchon pression			(1542591)
74	958332	1	Courroie trapezoidal			L=1550 MM
75	833969	1	Raccord			
76	833883	1	Pompe eau		02B-0600	
77	955998	1	Joint torique	IK		
78	807031	1	Vis			VOIR GROUPE 2A
79	801197	1	Fixe-flexible			

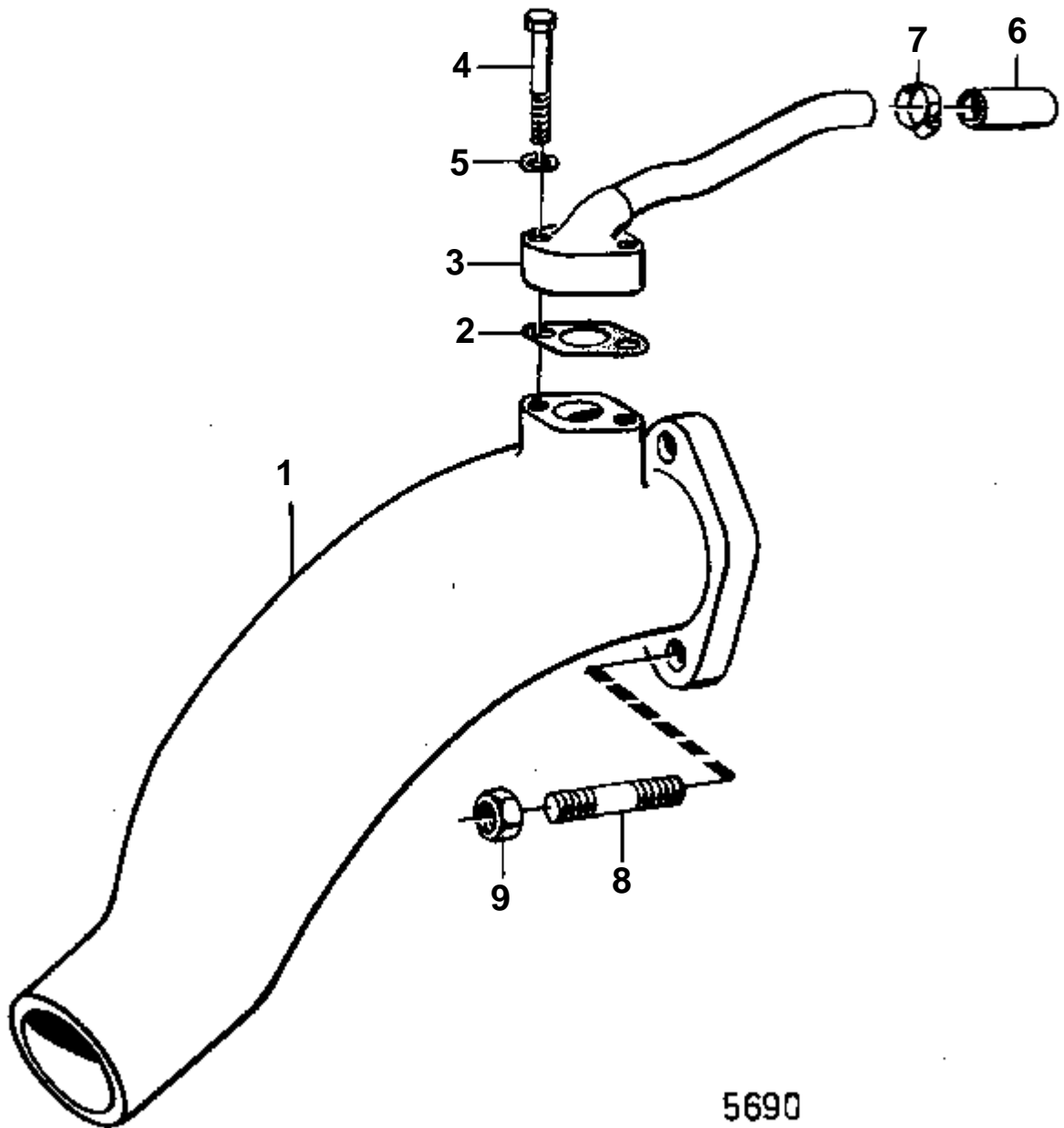


RÉF	No Pièce	QTÉ	DÉSIGNATION	Voir	NOTES
80	955296	2	Vis		
81	941907	2	Rondelle e'lasttique		
82	833878	2	Collier serrage		
83	833414	2	Filtre air		
84	833546	2	Bouchon		
85	833468	1	Flexible		VOIR GROUPE 2A
86	833998	1	Coude echappement		
87	803374	1	Joint	IK	
88	807050	1	Exhaust pipe flange		
89	955319	2	Vis		
90	831733	1	Crepine		VOIR GROUPE 9
91	828242	1	Entree d'eau refroid		VOIR GROUPE 9



RÉF	No Pièce	QTÉ	DÉSIGNATION	Voir	NOTES
1	829930	1	Tuyau echappement		
2	192211	3	· Tampon		
3	833598	2	Joint	IK	
4	940129	6	Vis		
5	955894	6	Rondelle		
8	829592	1	Robinet vidange		
9	829916	1	Boitier thermostat		
10	838501	1	Thermostat		76%Z9C
11	416033	1	Bague etancheite	IK	
12	940132	2	Vis		
13	941907	2	Rondelle e'lasttique		
14	829911	1	Echangeur chaleur		
15	829972	1	· Joint		
16		1	· BOITIER		
17	829987	1	· Flasque		
18	829988	1	· Flasque		
19	829989	1	· Joint		
20	829990	1	· Console		
21	829991	1	· Tige		
22	941906	3	· Rondelle e'lasttique		
23	963105	3	· Ecrou		
24	100223	2	Vis		L=95 MM
25	960141	4	Rondelle		
27	840510	1	Conduit refroidissem		
27A	952627	1	Collier serrage		POUR TUYAU 840510.
27B	840199	1	Fixation		
27C	840200	1	Fixation		
28	829901	1	Tube connexion		
29	829932	1	Tuyau		
30	829905	1	Accouplement		
31	829915	1	Bague entretoise		
32	180211	1	Vis creuse		
33	957178	1	Joint		
34	927963	1	Bouchon		
35	829933	1	Tuyau		
36	829920	1	Raccord		
37		1	POMPE DE CIRCULATION		
38	829847	1	· Corps pompe		
39	829899	1	· Console		
40	829923	1	· Joint		
41	829953	1	· Pompe circulation · Bulletins 43-04	43-04-EN	Pompe de circulation
42	941906	1	· Rondelle e'lasttique		
43	955275	1	· Vis		
44	829935	1	Tuyau		
45	829936	1	Tuyau		
46	955897	2	Rondelle		
47	955345	2	Vis		L=55 MM
48	1276040	1	Vase expansion		
49	840172	1	Console		
50	829653	2	Douille		
51	940142	2	Vis		L=30 MM
52	941907	2	Rondelle e'lasttique		
53	840171	1	Collier serrage		
54	956092	1	Vis		
55	941906	1	Rondelle e'lasttique		
56	942700	X	Flexible		L=605 MM
57	942700	X	Flexible		L=295 MM
58	942700	X	Flexible		L=40 MM
59	840179	1	Raccord flexible		
60	829917	1	Raccord flexible		
61	829934	1	Tuyau		
62	940280	1	Rondelle e'lasttique		(955924)L=16 MM
63	941907	1	Rondelle e'lasttique		
64	943369	X	Flexible		L=95 MM
65	943472	2	Collier serrage		
66	829928	1	Raccord flexible		
67	418445	1	Bague etancheite		
68	955269	2	Vis		L=12 MM
69	941906	2	Rondelle e'lasttique		
70	952969	X	Durit caoutchouc		L=50 MM
71	943473	2	Collier serrage		
72	829714	1	Joint		
	418411	11	Bague etancheite		
73	844624	1	Bouchon pression		(1542591)
74	958332	1	Courroie trapezoidal		L=1550 MM
76	840076	1	Pompe eau	02B-0650	
77	955998	1	Joint torique	IK	
78	807031	1	Vis		VOIR GROUPE 2A

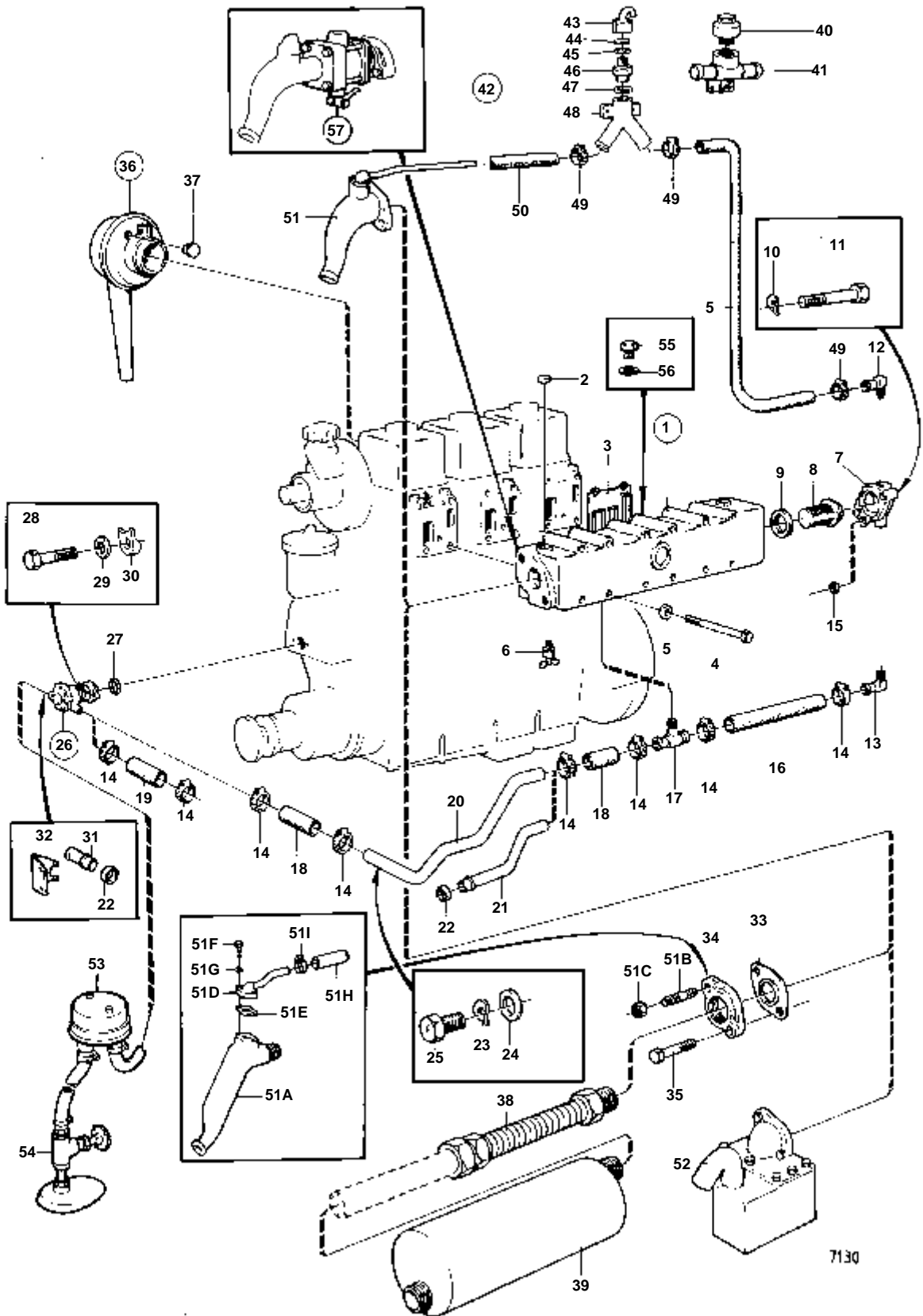
RÉF	No Pièce	QTÉ	DÉSIGNATION	Voir	NOTES
80	955296	2	Vis		
81	941907	2	Rondelle e'lasttique		
82	833879	2	Collier serrage		
83	833414	2	Filtre air		
84	833546	2	Bouchon		
85	833468	1	Flexible		VOIR GROUPE 2A
86	833998	1	Coude echappement		
87	803374	1	Joint	IK	
88	807050	1	Exhaust pipe flange		
89	955319	2	Vis		
90	831733	1	Crepine		VOIR GROUPE 9
91	828242	1	Entree d'eau refroid		VOIR GROUPE 9



5690

MD11

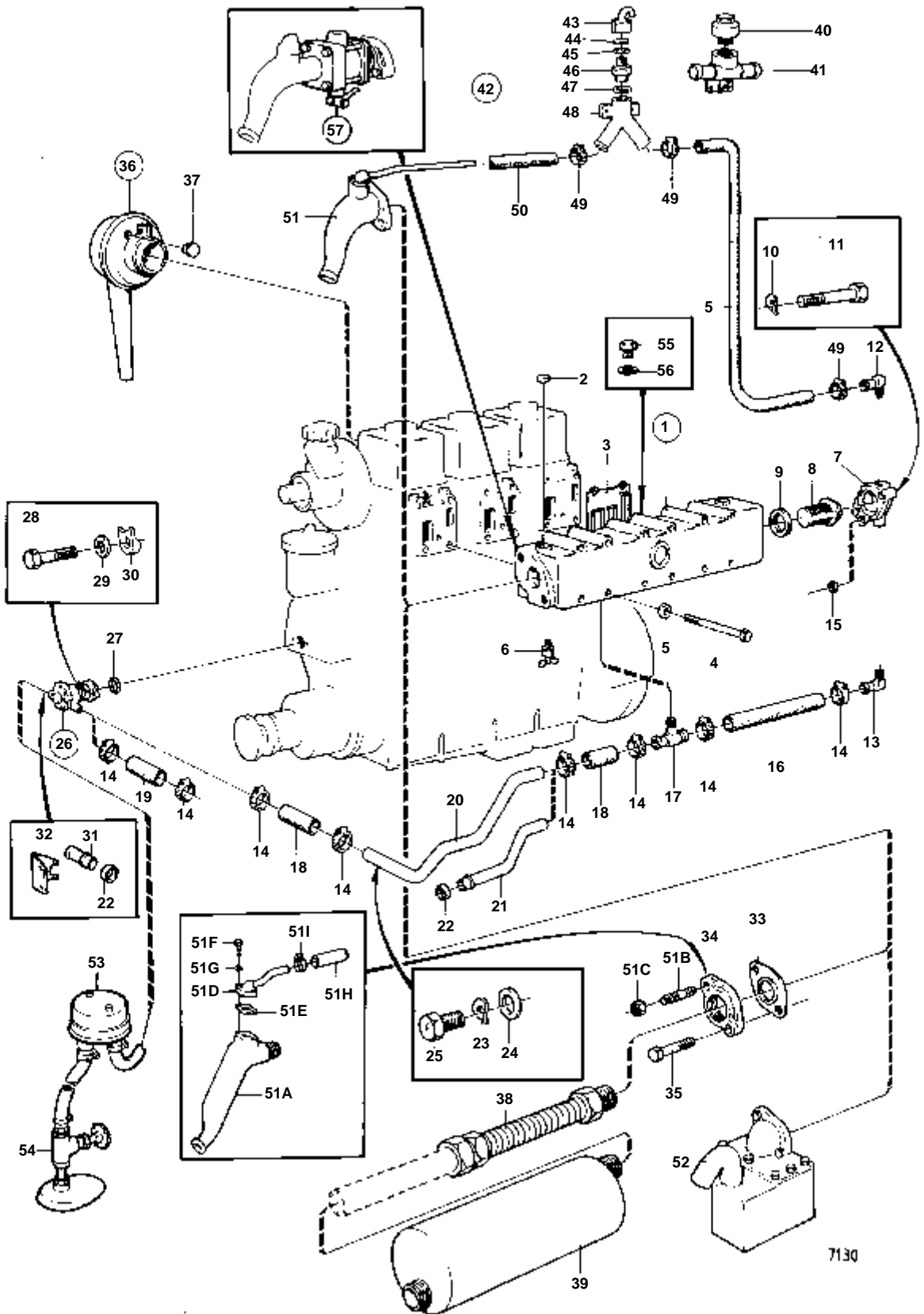
RÉF	No Pièce	QTÉ	DÉSIGNATION	NOTES
1	833583	1	Coude echappement	
2	800326	1	Joint	
3	807181	1	Tuyau	
4	955275	2	Vis	
5	941906	2	Rondelle e'lasttique	
6	952969	X	Durit caoutchouc	L=55 MM
7	943473	2	Collier serrage	
8	924081	2	Goujon	
9	955783	2	Ecrou	



RÉF	No Pièce	QTÉ	DÉSIGNATION	Voir	NOTES
1		1	COLLECTEUR D'ÉCHAPPEMENT		MO-16842. REMPLACE PAR 829950
	829950	1	Tuyau echappement		MO 16843-
2	192211	5	· Tampon		
3	833598	3	Joint	IK	
4	940129	12	Vis		
5	955894	12	Rondelle		
6	829592	1	Robinet vidange		
7		1	BOITIER DE THERMOSTAT		ANC. MOD.. REMPLACE PAR 897330 + 801197 + 955989.
	897330	1	Boitier thermostat		NOUV. MOD.
8	829812	1	Thermostat		62%Z9C
9	416033	1	Bague etancheite	IK	(418361)MO-16292
	416033	1	Bague etancheite	IK	MO 16293-
10	941907	2	Rondelle e'lasttique		
11	955299	2	Vis		
12	801197	1	Fixe-flexible		
13	945341	1	Fixe-flexible		ANC. MOD.
	801197	1	Fixe-flexible		NOUV. MOD.
14	943472	6	Collier serrage		
	943472	4	Collier serrage		SPEC 867423,-426,-428,-500.. MD17D SPEC 867681, -682, -683.
15	955989	1	Joint torique		
16	952969	X	Durit caoutchouc		L=290 MM
17	833356	1	Raccord flexible		
18	952969	X	Durit caoutchouc		L=2X70 MM
	952969	X	Durit caoutchouc		L=1X70 MM. SPEC 867423,-426,-428,-500.. MD17D SPEC 867681, -682, -683.
19	952969	X	Durit caoutchouc		L=100 MM. MD17C/HD-HY.
20	833119	1	Tuyau		MD17C, MD17C/HD-BT, MD17C/HD-RB.. MD17C/110S.
	829897	1	Conduit refroidissem		SPEC 867423.
	829896	1	Conduit refroidissem		SPEC 867426,-428-500.. MD17D SPEC 867681, -682, -683.
	833744	1	Conduit refroidissem		MD3B SPEC 867119, 867231. MD17C SPEC 867211, 867340.. SPEC 867423.
21	829645	1	Conduit refroidissem		MD17C/HD-HY.
22	418411	1	Bague etancheite		MD17C/HD-HY.
	418411	2	Bague etancheite		SPEC 867423,-426,-428,-500.
23	941906	1	Rondelle e'lasttique		MD17C/110S.. MD17 SPEC 867423.
24	955892	1	Rondelle		MD17C/110S.. MD17 SPEC 867423.
25	955273	1	Vis		MD17C/110S.
	955239	1			SPEC 867428
26	825916	1	Pompe eau		REMPLECE PAR 829895 + 829901 + 829898 + 2PCS 418411 +2PCS 833878
				02B-0600	
	829650	1	Pompe eau		MD17C/HD-HY.. MD17C/110S.. REMPLACE PAR 829895 + 829901 + 829898 + 2PCS 418411 +2PCS 833878
				02B-0600	
	829895	1	Pompe eau		MD17C/HD-BT, MD17C/HD. SPEC 867500 MO 17973-
				02B-0625	
	875698	1	Kit reparation		POUR POMPE A EAU 829895.
				02B-0625	
27	925091	1	Joint torique	IK	
28	955272	2	Vis		MD17C, MD17C/HD-BT, MD17C/HD-RB.
	955274	2	Vis		MD17C/HD-HY.. MD17C/110S.. SPEC 867426,-428-500.
29	11991	2	Joint		MD17C, MD17C/HD-BT, MD17C/HD-RB.
	955892	2	Rondelle		MD17C/HD-HY.. MD17C/110S.. SPEC 867426,-428-500.
	941906	2	Rondelle e'lasttique		MD17C/HD-HY.. MD17C/110S.. SPEC 867426,-428-500.
30	833878	2	Collier serrage		MD17C/HD-HY.. MD17C/110S.. SPEC 867426,-428-500.. MD17D SPEC 867681, -682, -683.
31	829901	1	Tube connexion		SPEC 867423.. SPEC 867426, 867428.
32	840194	1	Fixation		SPEC 867423.. SPEC 867426, 867428.
33	803374	1	Joint	IK	
34	807050	1	Exhaust pipe flange		
35	955319	2	Vis		
36	833414	3	Filtre air		NOUV. MOD.
37	833546	3	· Bouchon		
38	833841	1	Compensateur		TUYAU D'ÉCHAPPEMENT SEC.
39	833840	1	Silencieux, SEC		TUYAU D'ÉCHAPPEMENT SEC.
40		1	VANNE A DEPRESSION		ANC. MOD.. REMPLACE PAR 828263, 828262.
41		1	BOITIER		ANC. MOD.. REMPLACE PAR 828263, 828262.
42	828534	1	Valve depression		(828263)
43		1	· ENSEMBLE SUPERIEUR		
44	828264	2	· Diaphragme		
45	828424	2	· Joint		
46		1	· PARTIE INFERIEURE		
47	947282	2	· Joint		
48	828262	1	Raccord flexible		NOUV. MOD.
49	961666	4	Collier serrage		
50	13569	X	Flexible		
51	833586	1	Exhaust bellows		VOIR GROUPE 9
51A	833998	1	Coude echappement		MD17D SPEC 867681, -682, -683.. MD17C SPEC 867500.
51B	924079	2	Goujon		MD17D SPEC 867681, -682, -683.. MD17C SPEC 867500.
51C	955783	2	Ecrou		MD17D SPEC 867681, -682, -683.. MD17C SPEC 867500.
51D	833422	1	Tuyau		MD17D SPEC 867681, -682, -683.. MD17C SPEC 867500.
51E	800326	1	Joint		MD17D SPEC 867681, -682, -683.. MD17C SPEC 867500.
51F	955275	2	Vis		MD17D SPEC 867681, -682, -683.. MD17C SPEC 867500.
51G	941906	2	Rondelle e'lasttique		MD17D SPEC 867681, -682, -683.. MD17C SPEC 867500.
51H	952969	X	Durit caoutchouc		L=55 MM. MD17D SPEC 867681, -682, -683.. MD17C SPEC 867500.

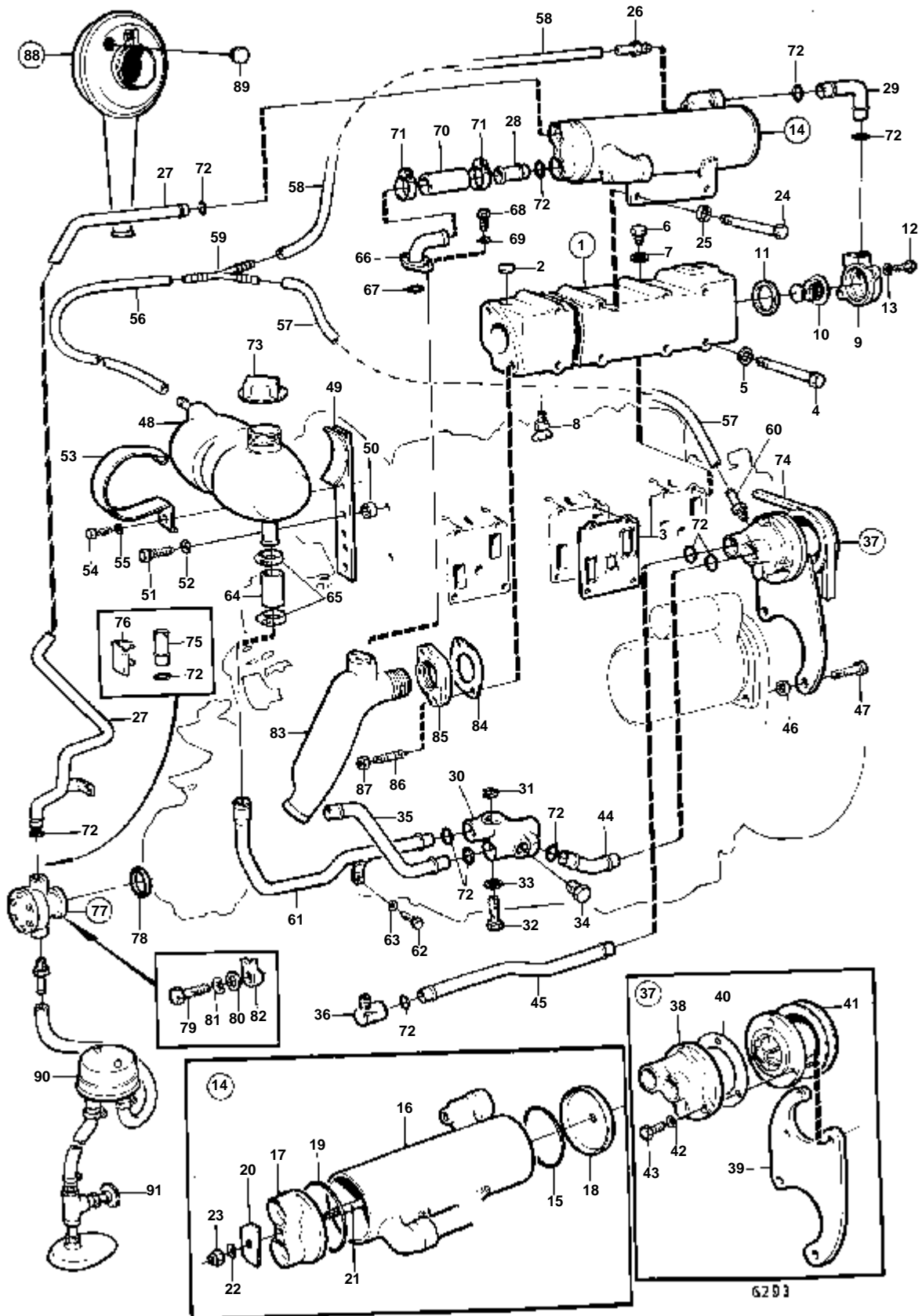


RÉF	No Pièce	QTÉ	DÉSIGNATION	Voir	NOTES
51	943472	1	Collier serrage		MD17D SPEC 867681, -682, -683.. MD17C SPEC 867500.
	829540	1	Tuyau coude		VOIR GROUPE 9
52	828064	1	Silencieux		VOIR GROUPE 9,NOUV. MOD.
53	831733	1	Crepine		VOIR GROUPE 9
54	828242	1	Entree d'eau refroid		VOIR GROUPE 9
55	960630	1	Bouchon		POUR COLLECTEUR D'ECHAPPEMENT 829950.
56	957178	1	Joint		POUR COLLECTEUR D'ECHAPPEMENT 829950.
57	829986	1	Frein sur echappemen		VOIR GROUPE 9
			KIT DE REGULATEUR		
			REGULATEUR DE PRESSION SUR ECHAPPEMENT ET COMMANDES		VOIR GROUPE 2D. SPEC 867426, 867428.



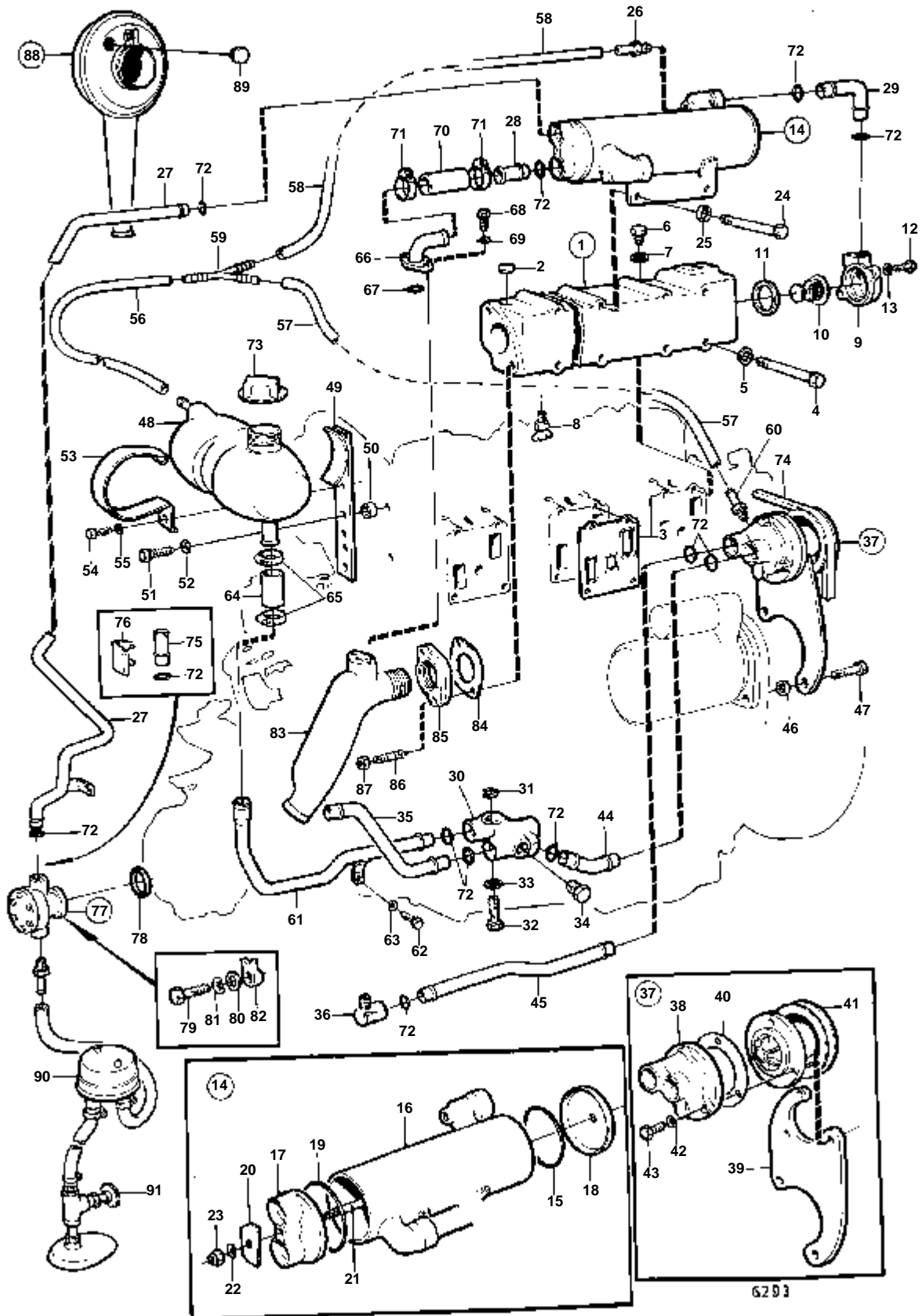
RÉF	No Pièce	QTÉ	DÉSIGNATION	Voir	NOTES
1	829950	1	Tuyau echappement		MO 16843-
2	192211	5	· Tampon		
3	833598	3	Joint	IK	
4	940129	12	Vis		
5	955894	12	Rondelle		
6	829592	1	Robinet vidange		
7	897330	1	Boitier thermostat		NOUV. MOD.
8	829812	1	Thermostat		62%Z9C
9	416033	1	Bague etancheite	IK	MO 16293-
10	941907	2	Rondelle e'lasttique		
11	955299	2	Vis		
12	801197	1	Fixe-flexible		
13	801197	1	Fixe-flexible		NOUV. MOD.
14	943472	4	Collier serrage		SPEC 867423,-426,-428,-500.. MD17D SPEC 867681, -682, -683.
15	955989	1	Joint torique		
16	952969	X	Durit caoutchouc		L=290 MM
17	833356	1	Raccord flexible		
18	952969	X	Durit caoutchouc		L=1X70 MM. SPEC 867423,-426,-428,-500.. MD17D SPEC 867681, -682, -683.
20	829896	1	Conduit refroidissem		SPEC 867426,-428-500.. MD17D SPEC 867681, -682, -683.
22	418411	1	Bague etancheite		MD17D SPEC 867681, -682, -683.
26	829895	1	Pompe eau		MD17C/HD-BT, MD17C/HD. SPEC 867500 MO 17973-
	875698	1	Kit reparation	02B-0625	POUR POMPE A EAU 829895.
27	925091	1	Joint torique	IK	
28	955296	2	Vis		L=22 MM. MD17D SPEC 867681, -682, -683.
29	941907	2	Rondelle e'lasttique		MD17D SPEC 867681, -682, -683.
30	833878	2	Collier serrage		MD17C/HD-HY.. MD17C/110S.. SPEC 867426,-428-500.. MD17D SPEC 867681, -682, -683.
31	829901	1	Tube connexion		MD17D SPEC 867681, -682, -683.
32	840194	1	Fixation		SPEC 867423.. SPEC 867426, 867428.
33	803374	1	Joint	IK	
34	807050	1	Exhaust pipe flange		
35	955319	2	Vis		
36	833414	3	Filtre air		NOUV. MOD.
37	833546	3	· Bouchon		
38	833841	1	Compensateur		TUYAU D'ECHAPPEMENT SEC.
39	833840	1	Silencieux, SEC		TUYAU D'ECHAPPEMENT SEC.
42	828534	1	Valve depression		(828263)
43		1	· ENSEMBLE SUPERIEUR		
44	828264	2	· Diaphragme		
45	828424	2	· Joint		
46		1	· PARTIE INFERIEURE		
47	947282	2	· Joint		
48	828262	1	Raccord flexible		NOUV. MOD.
49	961666	4	Collier serrage		
50	13569	X	Flexible		
51A	833998	1	Coude echappement		MD17D SPEC 867681, -682, -683.. MD17C SPEC 867500.
51B	924079	2	Goujon		MD17D SPEC 867681, -682, -683.. MD17C SPEC 867500.
51C	955783	2	Ecrou		MD17D SPEC 867681, -682, -683.. MD17C SPEC 867500.
51D	833422	1	Tuyau		MD17D SPEC 867681, -682, -683.. MD17C SPEC 867500.
51E	800326	1	Joint		MD17D SPEC 867681, -682, -683.. MD17C SPEC 867500.
51F	955275	2	Vis		MD17D SPEC 867681, -682, -683.. MD17C SPEC 867500.
51G	941906	2	Rondelle e'lasttique		MD17D SPEC 867681, -682, -683.. MD17C SPEC 867500.
51H	952969	X	Durit caoutchouc		L=55 MM. MD17D SPEC 867681, -682, -683.. MD17C SPEC 867500.
51I	943472	1	Collier serrage		MD17D SPEC 867681, -682, -683.. MD17C SPEC 867500.

RÉF	No Pièce	QTÉ	DÉSIGNATION	Voir	NOTES
55	960630	1	Bouchon		POUR COLLECTEUR D'ECHAPPEMENT 829950.
56	957178	1	Joint		POUR COLLECTEUR D'ECHAPPEMENT 829950.



RÉF	No Pièce	QTÉ	DÉSIGNATION		Voir	NOTES
1	829950	1	Tuyau echappement			
2	192211	5	· Tampon			
3	833598	3	Joint	IK		
4	940129	10	Vis			
5	955894	10	Rondelle			
6	960630	1	Bouchon			POUR COLLECTEUR D'ECHAPPEMENT 829950.
7	957178	1	Joint			POUR COLLECTEUR D'ECHAPPEMENT 829950.
8	829592	1	Robinet vidange			
9	829916	1	Boitier thermostat			
10	838501	1	Thermostat			76%Z9C
11	416033	1	Bague etancheite	IK		
12	940132	2	Vis			
13	941907	2	Rondelle e'lasttique			
14	829911	1	Echangeur chaleur			
15	829972	1	· Joint			
16		1	· BOITIER			
17	829987	1	· Flasque			
18	829988	1	· Flasque			
19	829989	1	· Joint			
20	829990	1	· Console			
21	829991	1	· Tige			
22	941906	3	· Rondelle e'lasttique			
23	963105	3	· Ecrou			
24	100223	2	Vis			L=95 MM
25	960141	4	Rondelle			
26	829917	1	Raccord flexible			
27	829941	1	Tuyau			
28	829901	1	Tube connexion			
29	829932	1	Tuyau			
30	829906	1	Accouplement			
31	829915	1	Bague entretoise			
32	180211	1	Vis creuse			
33	957178	1	Joint			
34	927963	1	Bouchon			
35	829933	1	Tuyau			
36	829920	1	Raccord			
37		1	POMPE DE CIRCULATION			
38	829847	1	· Corps pompe			
39	829899	1	· Console			
40	829923	1	· Joint			
41	829953	1	· Pompe circulation			
			· Bulletins 43-04	43-04-EN		Pompe de circulation
42	941906	3	· Rondelle e'lasttique			
43	955275	3	· Vis			
44	829939	1	Tuyau			
45	829940	1	Tuyau			
46	829957	2	Rondelle			
47	955345	2	Vis			L=55 MM
48	1276040	1	Vase expansion			
49	840172	1	Console			
50	829653	2	Douille			
51	940142	2	Vis			
52	941907	2	Rondelle e'lasttique			
53	840171	1	Collier serrage			
54	956092	1	Vis			L=12 MM
55	941906	1	Rondelle e'lasttique			
56	942700	X	Flexible			L=700 MM
57	942700	X	Flexible			L=295 MM
58	942700	X	Flexible			L=40 MM
59	840179	1	Raccord flexible			
60	829917	1	Raccord flexible			
61	829938	1	Tuyau			
62	940280	1	Rondelle e'lasttique			(955924)L=16 MM
63	941907	1	Rondelle e'lasttique			
64	949891	X				L=95 MM
65	943472	2	Collier serrage			
66	829928	1	Raccord flexible			
67	418445	1	Bague etancheite			
68	955269	2	Vis			L=12 MM
69	941906	2	Rondelle e'lasttique			
70	952969	X	Durit caoutchouc			L=190 MM
71	943474	2	Collier serrage			
	943473	2	Collier serrage			
72	418411	1	Bague etancheite			
73	844624	1	Bouchon pression			(1542591)
74	958325	1	Courroie trapezoidal			L=1375 MM
75	829901	1	Tube connexion			
76	840194	1	Fixation			
77	829895	1	Pompe eau		02B-0625	
78	925091	1	Joint torique	IK		
79	955296	2	Vis			L=22 MM
80	955892	2	Rondelle			
81	941907	2	Rondelle e'lasttique			
82	833878	2	Collier serrage			
83	833998	1	Coude echappement			
84	803374	1	Joint	IK		

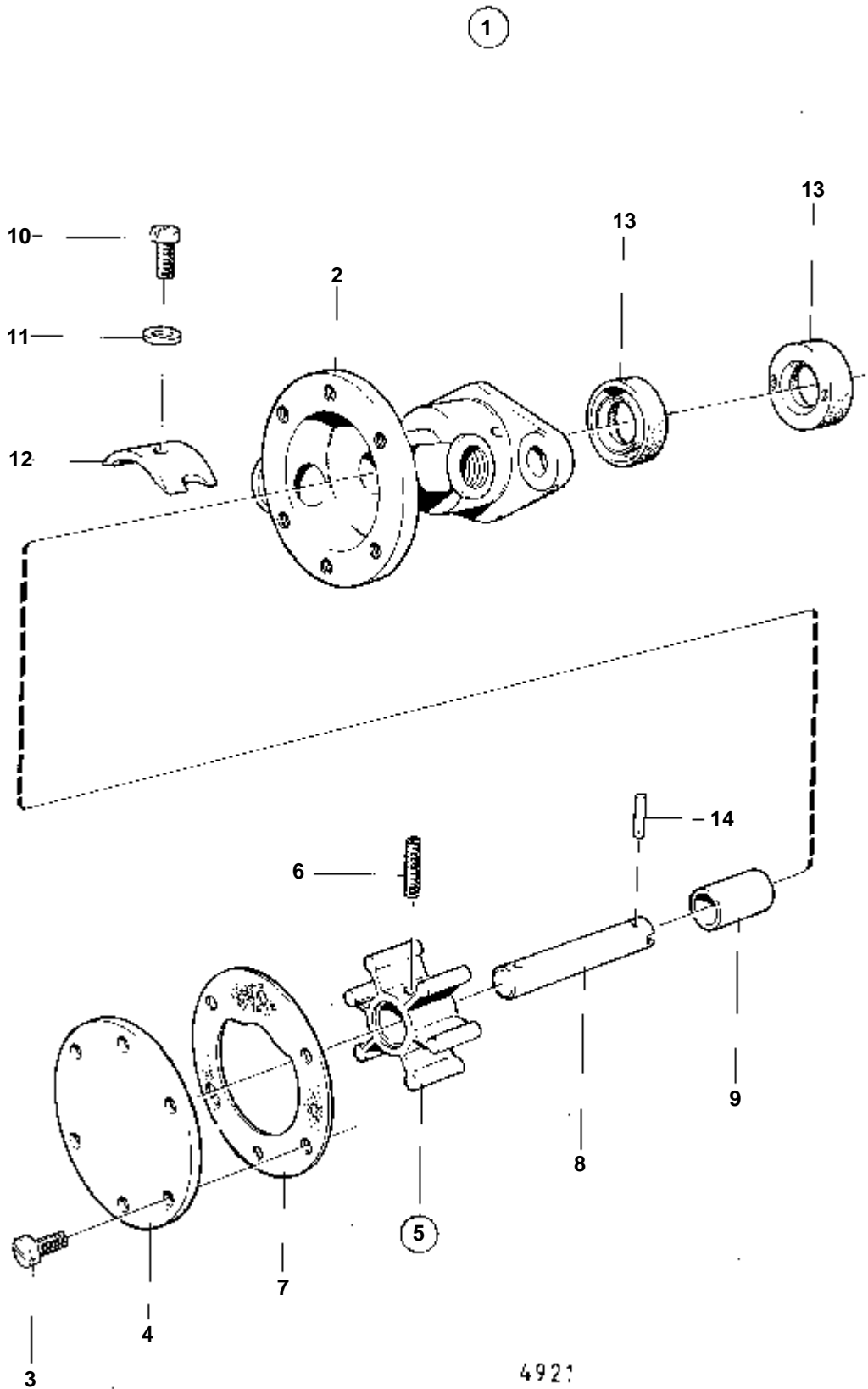
RÉF	No Pièce	QTÉ	DÉSIGNATION	Voir	NOTES
85	807050	1	Exhaust pipe flange		
86	924079	2	Goujon		L=45 MM
87	955783	2	Ecrou		
88	833414	3	Filtre air		
89	833546	3	· Bouchon		
90	831733	1	Crepine		VOIR GROUPE 9
91	828242	1	Entree'd'eau refroid		VOIR GROUPE 9



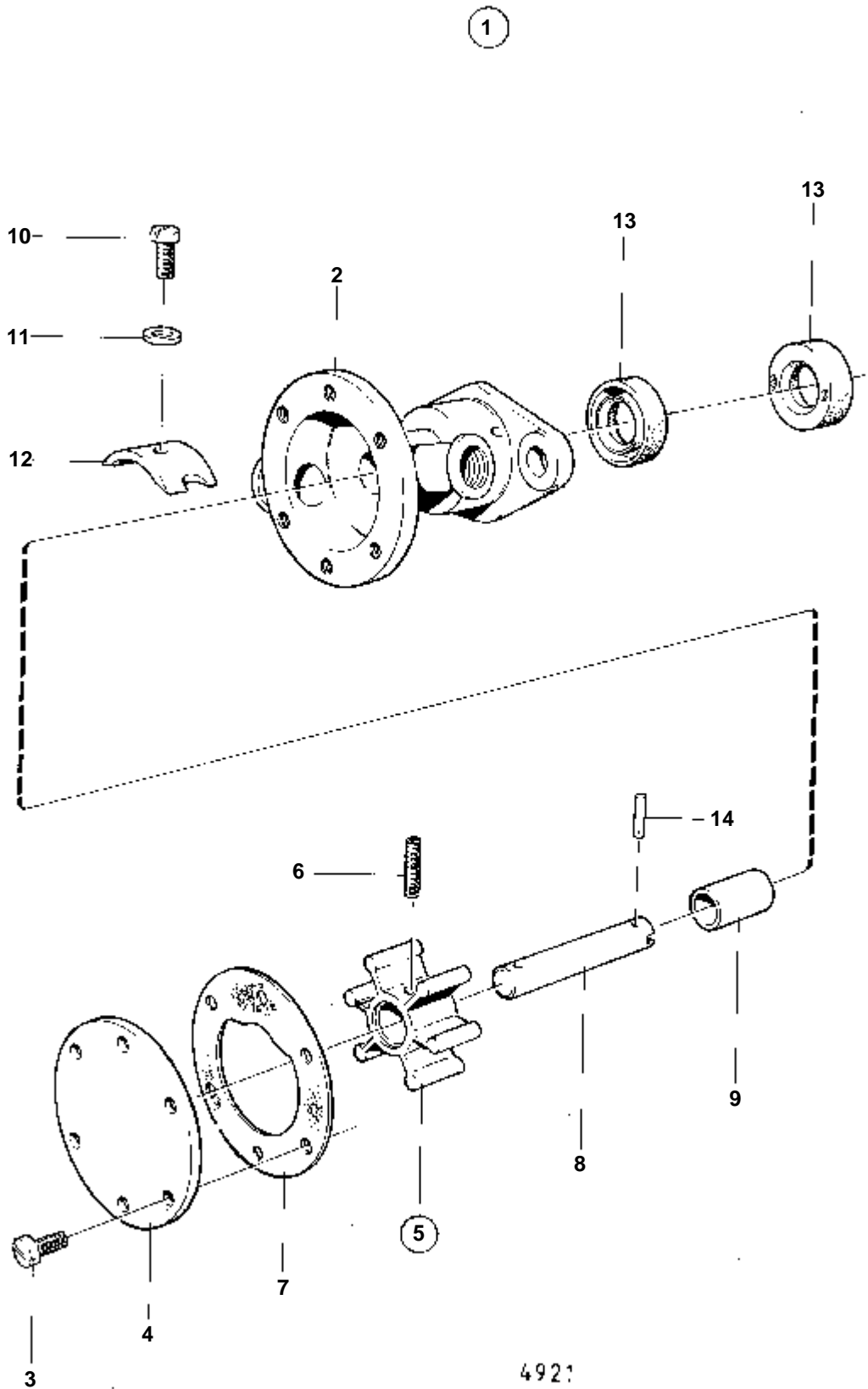


RÉF	No Pièce	QTÉ	DÉSIGNATION		Voir	NOTES
1	829950	1	Tuyau echappement			
2	192211	5	· Tampon			
3	833598	3	Joint	IK		
4	940129	10	Vis			
5	955894	10	Rondelle			
6	960630	1	Bouchon			POUR COLLECTEUR D'ECHAPPEMENT 829950.
7	957178	1	Joint			POUR COLLECTEUR D'ECHAPPEMENT 829950.
8	829592	1	Robinet vidange			
9	829916	1	Boitier thermostat			
10	838501	1	Thermostat			76%Z9C
11	416033	1	Bague etancheite	IK		
12	940132	2	Vis			
13	941907	2	Rondelle e'lasttique			
14	829911	1	Echangeur chaleur			
15	829972	1	· Joint			
16		1	· BOITIER			
17	829987	1	· Flasque			
18	829988	1	· Flasque			
19	829989	1	· Joint			
20	829990	1	· Console			
21	829991	1	· Tige			
22	941906	3	· Rondelle e'lasttique			
23	963105	3	· Ecrou			
24	100223	2	Vis			L=95 MM
25	960141	4	Rondelle			
26	829917	1	Raccord flexible			
27	829941	1	Tuyau			
28	829901	1	Tube connexion			
29	829932	1	Tuyau			
30	829906	1	Accouplement			
31	829915	1	Bague entretoise			
32	180211	1	Vis creuse			
33	957178	1	Joint			
34	927963	1	Bouchon			
35	829933	1	Tuyau			
36	829920	1	Raccord			
37		1	POMPE DE CIRCULATION			
38	829847	1	· Corps pompe			
39	829899	1	· Console			
40	829923	1	· Joint			
41	829953	1	· Pompe circulation			
			· Bulletins 43-04	43-04-EN		Pompe de circulation
42	941906	3	· Rondelle e'lasttique			
43	955275	3	· Vis			
44	829939	1	Tuyau			
45	829940	1	Tuyau			
46	829957	2	Rondelle			
47	955345	2	Vis			L=55 MM
48	1276040	1	Vase expansion			
49	840172	1	Console			
50	829653	2	Douille			
53	840171	1	Collier serrage			
54	956092	1	Vis			L=12 MM
55	941906	1	Rondelle e'lasttique			
56	942700	X	Flexible			L=2500 MM
57	942700	X	Flexible			L=295 MM
58	942700	X	Flexible			L=40 MM
59	840179	1	Raccord flexible			
60	829917	1	Raccord flexible			
61	829938	1	Tuyau			
62	940280	1	Rondelle e'lasttique			(955924)L=16 MM
63	941907	1	Rondelle e'lasttique			
64	943369	X	Flexible			L=2500 MM
65	943472	2	Collier serrage			
66	829928	1	Raccord flexible			
67	418445	1	Bague etancheite			
68	955269	2	Vis			L=12 MM
69	941906	2	Rondelle e'lasttique			
70	952969	X	Durit caoutchouc			L=190 MM
71	943474	2	Collier serrage			
	943473	2	Collier serrage			
72	418411	1	Bague etancheite			
73	844624	1	Bouchon pression			(1542591)
74	958325	1	Courroie trapezoidal			L=1375 MM
75	829901	1	Tube connexion			
76	840194	1	Fixation			
77	829895	1	Pompe eau		02B-0625	
				IK		
78	925091	1	Joint torique	IK		
79	955296	2	Vis			L=22 MM
80	955892	2	Rondelle			
81	941907	2	Rondelle e'lasttique			
82	833878	2	Collier serrage			
83	833998	1	Coude echappement			
84	803374	1	Joint	IK		

RÉF	No Pièce	QTÉ	DÉSIGNATION	Voir	NOTES
85	807050	1	Exhaust pipe flange		
86	924079	2	Goujon		L=45 MM
87	955783	2	Ecrou		
88	833414	3	Filtre air		
89	833546	3	· Bouchon		
90	831733	1	Crepine		VOIR GROUPE 9
91	828242	1	Entree'd'eau refroid		VOIR GROUPE 9

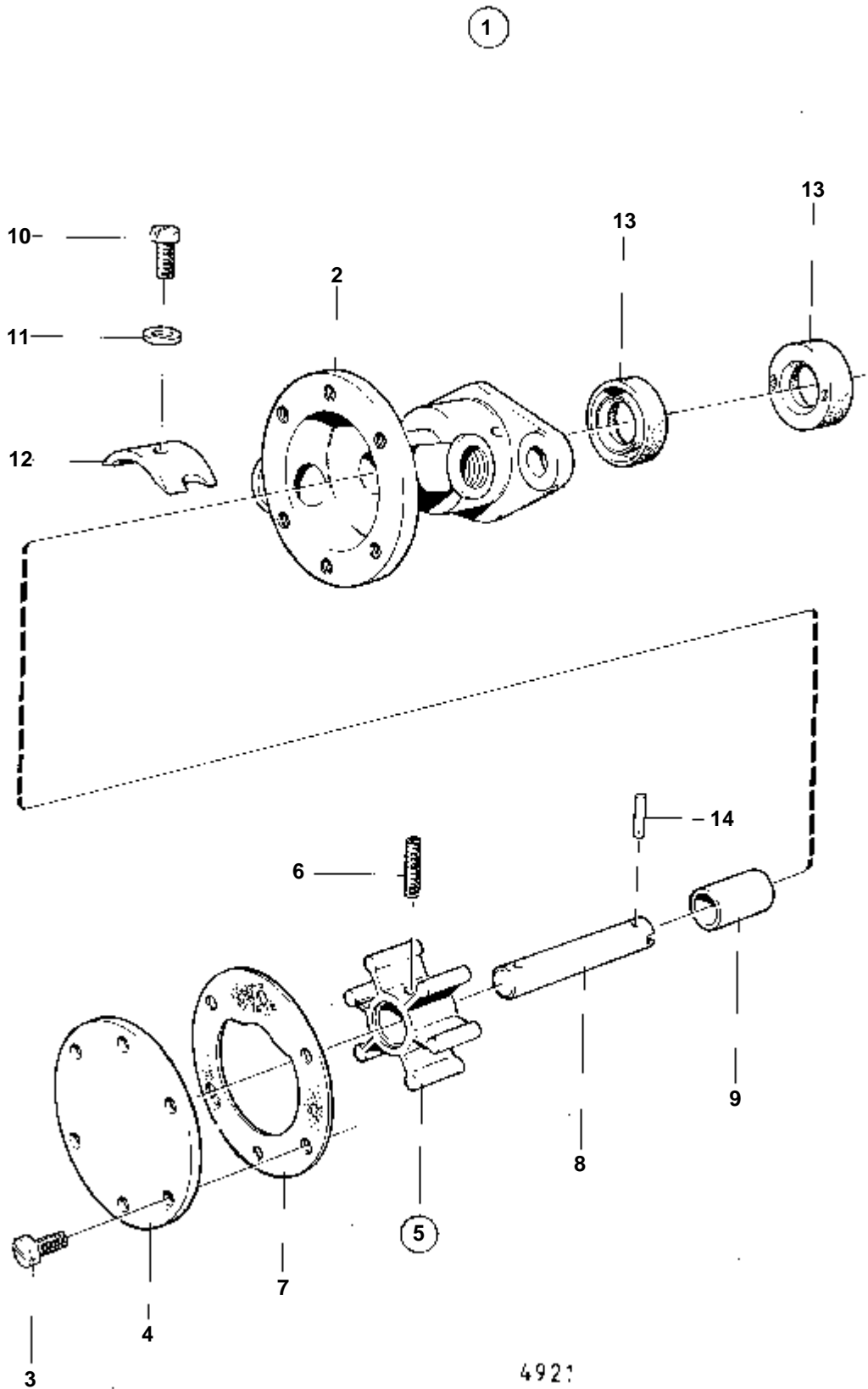


RÉF	No Pièce	QTÉ	DÉSIGNATION	
1	825916	1	Pompe eau	
2		1	· BOITIER	
3	804693	6	· Vis	
4	827016	1	· Couvercle pompe	
5	875808	1	· Kit impulseur	
5		1	· · ROUE A AUBES	IK
6	804697	1	· · Vis	IK
7	819959	1	· · Joint	IK
8	812994	1	· Arbre	
10	817825	1	· Vis	
12	827009	1	· Came	
13	804695	2	· Bague etancheite	



4921

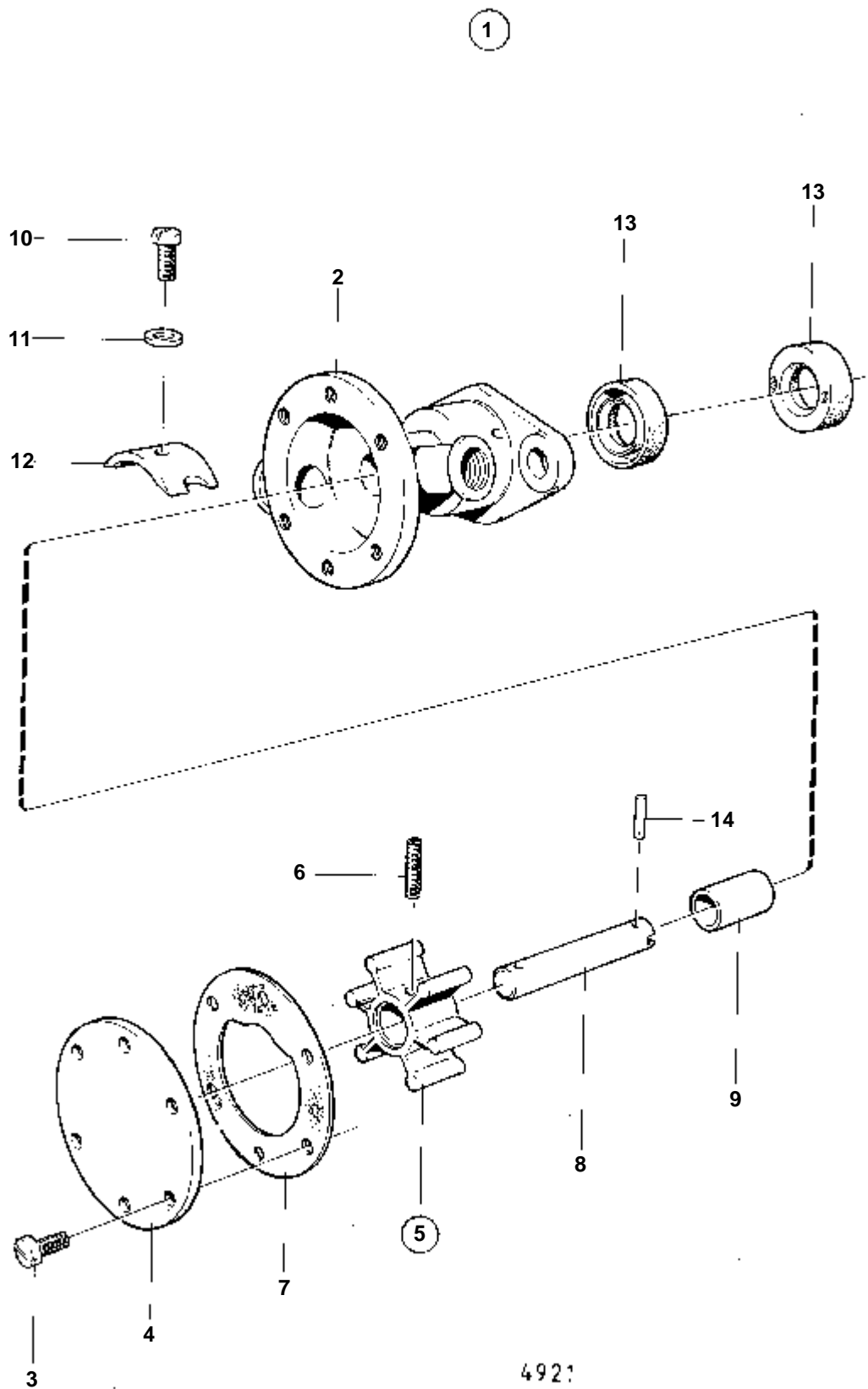
RÉF	No Pièce	QTÉ	DÉSIGNATION	
1	829650	1	Pompe eau	
2		1	· BOITIER	
3	804693	6	· Vis	
4	827016	1	· Couvercle pompe	
5	875808	1	· Kit impulseur	
5		1	· · ROUE A AUBES	IK
6	804697	1	· · Vis	IK
7	819959	1	· · Joint	IK
8	812994	1	· Arbre	
10	817825	1	· Vis	
12	827009	1	· Came	
13	804695	2	· Bague etancheite	



4921

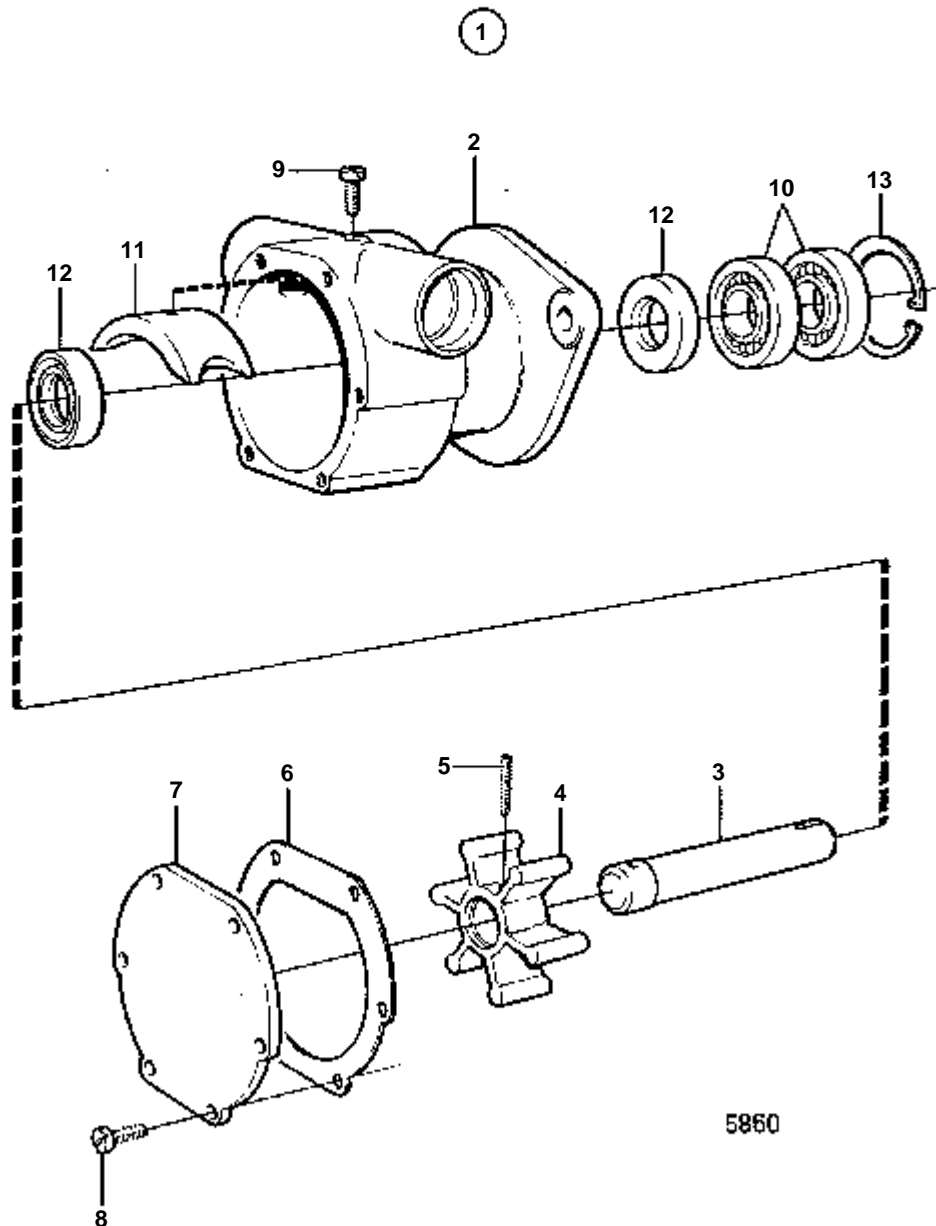
RÉF	No Pièce	QTÉ	DÉSIGNATION	
1	833522	1	Pompe eau	
2		1	· BOITIER	
3	803723	6	· Vis	
4	803724	1	· Couvercle	
5	875807	1	· Kit impulseur	
5		1	· · ROUE A AUBES	IK
6	803730	1	· · Vis	IK
7	833417	1	· · Joint	IK
8	827014	1	· Arbre pompe	
10	803723	1	· Vis	
12	833416	1	· Came de pompe	
13	804695	2	· Bague etancheite	





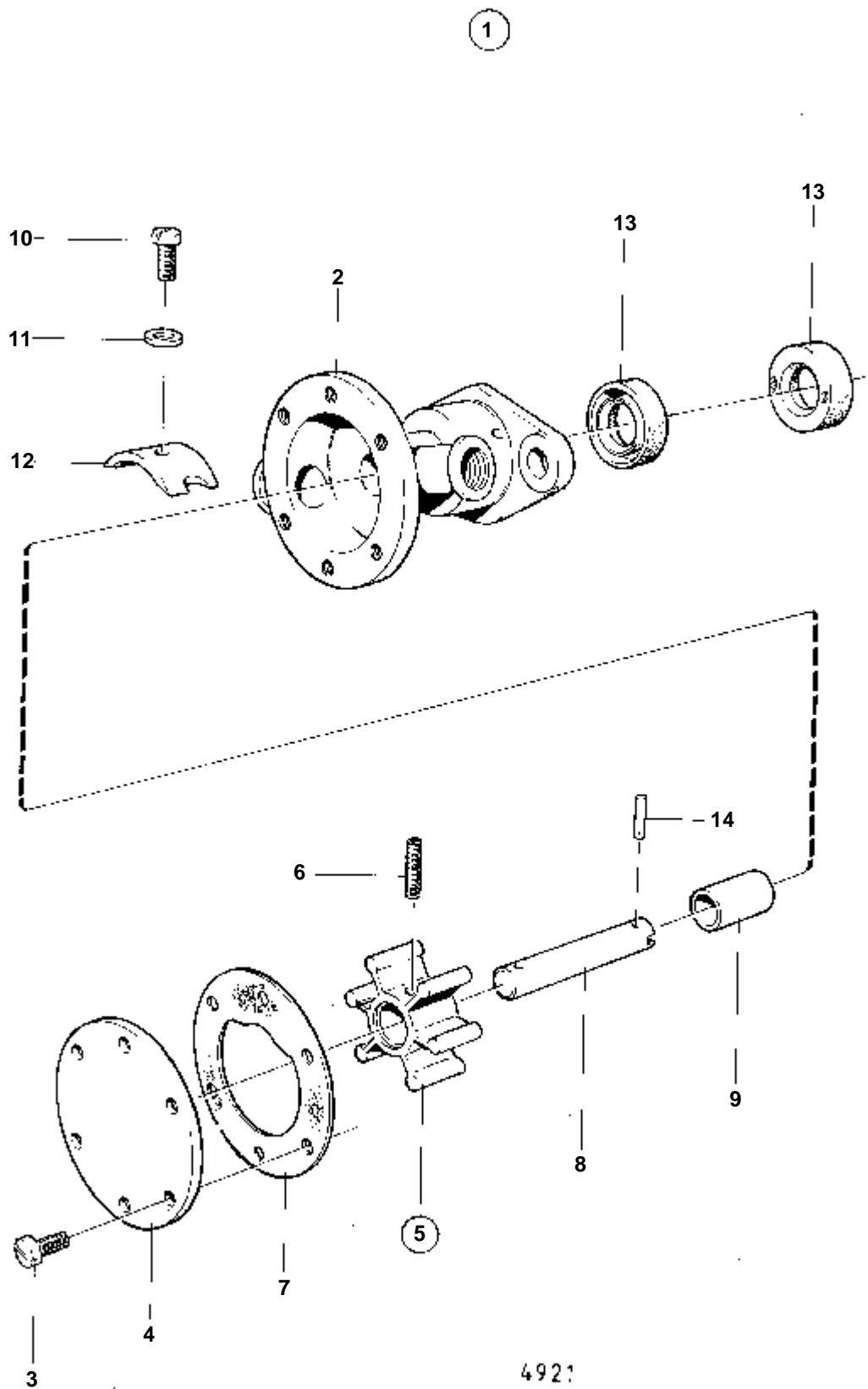
4921

RÉF	No Pièce	QTÉ	DÉSIGNATION	
1	833883	1	Pompe eau	
2		1	· BOITIER	
3	833997	4	· Vis	IK
4		1	· COUVERCLE	IK
5	875583	1	· Kit impulseur	
5		1	· · ROUE A AUBES	IK
6	803730	1	· · Vis	IK
7	833994	1	· · Joint	IK
8		1	· ARBRE	IK
9		1	· BAGUE	IK
10	804693	1	· Vis	IK
11	18669	1	· Joint	IK
12	833416	1	· Came de pompe	IK
13	833996	2	· Bague etancheite	IK
14	951957	1	· Goupille de serrage	IK
	875584	1	Kit reparation	



5860

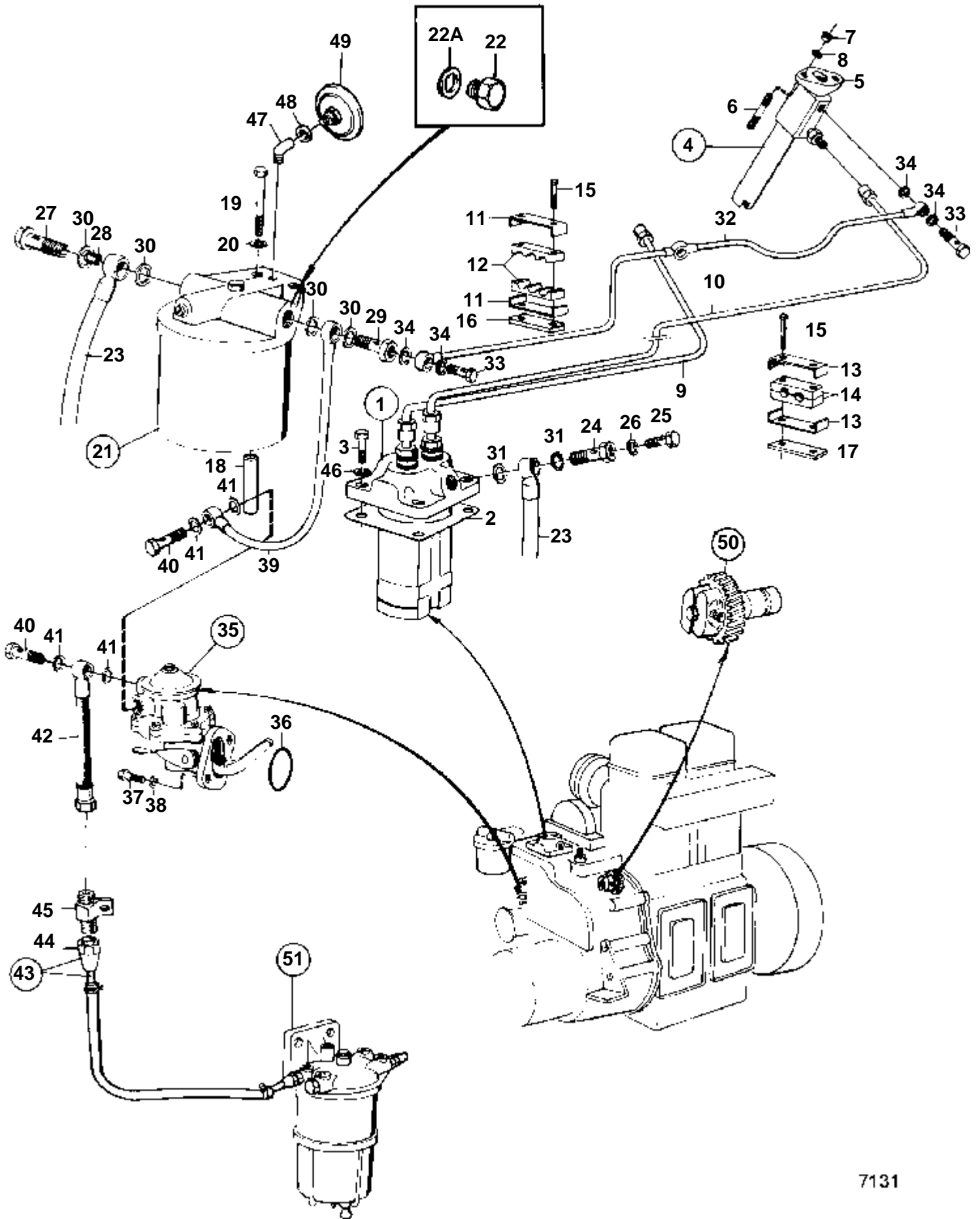
RÉF	No Pièce	QTÉ	DÉSIGNATION	
1	829895	1	Pompe eau	
2		1	· BOITIER	
3	840387	1	· Arbre	IK
4	875808	1	· Kit impulseur	
		1	· · ROUE A AUBES	IK
5	804697	1	· · Vis	IK
6	840385	1	· · Joint	IK
	819959	1	· · Joint	IK
7	840386	1	· Couvercle	IK
8	840384	6	· Vis	IK
9	804693	1	· Vis	IK
10	181717	2	· Roulement billes	IK
11		1	· CAME	IK
12	833996	2	· Bague etancheite	IK
13	914515	1	· Anneau verrouillage	IK
	875698	1	Kit reparation	



4921

RÉF	No Pièce	QTÉ	DÉSIGNATION	
1	840076	1	Pompe eau	
2		1	· BOITIER	
3	833997	4	· Vis	IK
4		1	· COUVERCLE	IK
5	875583	1	· Kit impulseur	
			· ROUE A AUBES	IK
6	803730	1	· · Vis	IK
7	833994	1	· · Joint	IK
8		1	· ARBRE	IK
9		1	· BAGUE	IK
10	804693	1	· Vis	IK
11	18669	1	· Joint	IK
12	833416	1	· Came de pompe	IK
13	833996	2	· Bague etancheite	IK
14	951957	1	· Goupille de serrage	IK
	875584	1	Kit reparation	

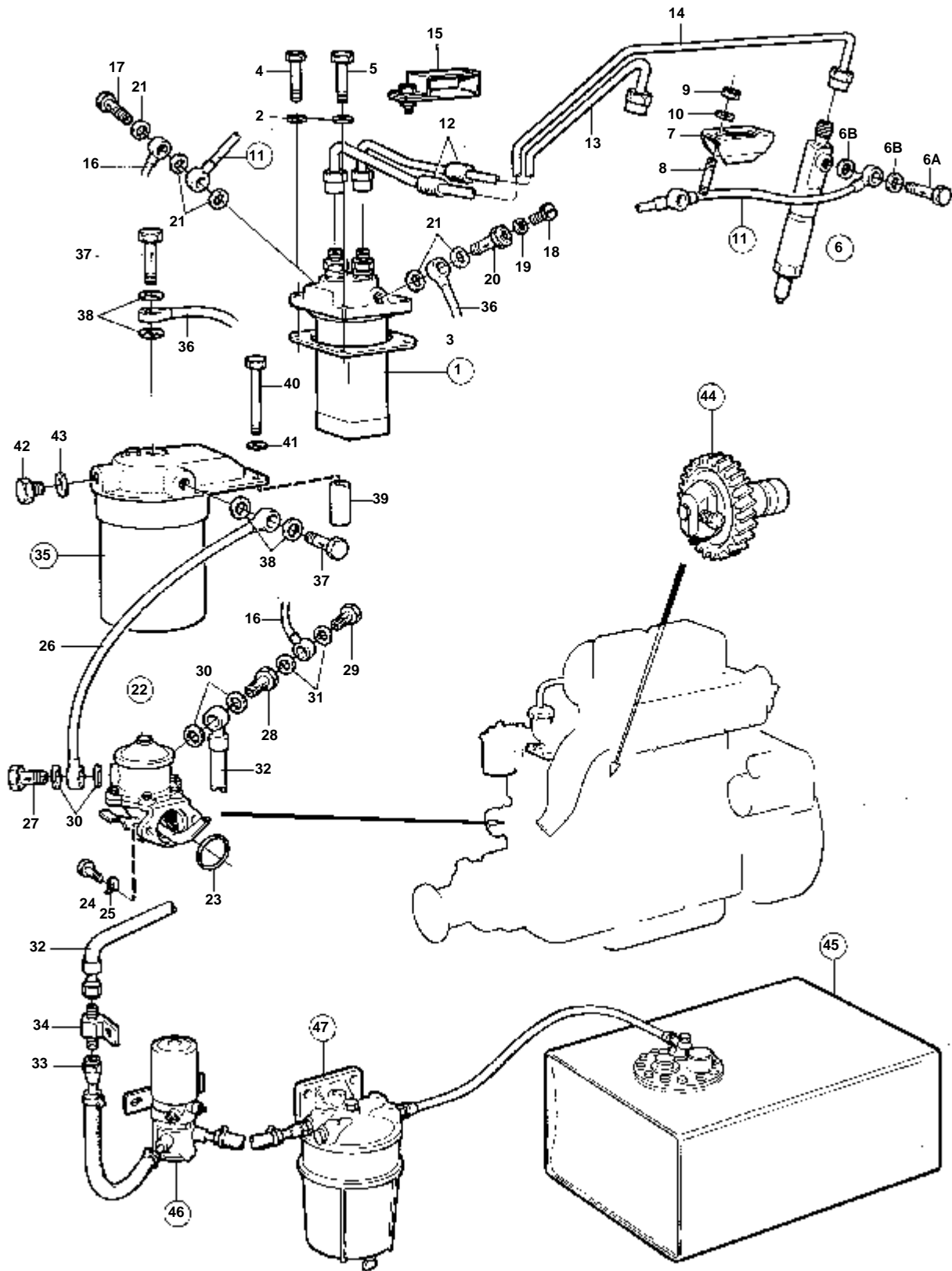
DÉSIGNATION	Voir	NOTES
SYSTEME D'ALIMENTATION: MD11C	02C-0150	MD11C
SYSTEME D'ALIMENTATION	02C-0160	MD11D
SYSTEME D'ALIMENTATION: MD17C	02C-0200	MD17C
SYSTEME D'ALIMENTATION	02C-0210	MD17D
POMPE D'INJECTION: 833186	02C-0450	
POMPE D'INJECTION: 833741	02C-0450B	
POMPE D'INJECTION: 840392	02C-0450C	
POMPE D'INJECTION: 833197	02C-0500	
POMPE D'INJECTION: 833742	02C-0500B	
INJECTEUR: 833191	02C-0650	
INJECTEUR: 829907	02C-0700	
POMPE D'ALIMENTATION: 833323	02C-0800	
FILTRE A CARBURANT: 803323	02C-0850	
FILTRE A CARBURANT: 829912	02C-0900	
FILTRE A CARBURANT: 840532	02C-0900B	
SEPARATEUR D'EAU: 833971	02C-1000	
REGULATEUR ET PIECES DE MONTAGE: MD11	02C-1050	MD11
REGULATEUR ET PIECES DE MONTAGE: MD17C	02C-1100	MD17C,MD17D
REGULATEUR ET PIECES DE MONTAGE: MD17D	02C-1100B	MD17C,MD17D



7131



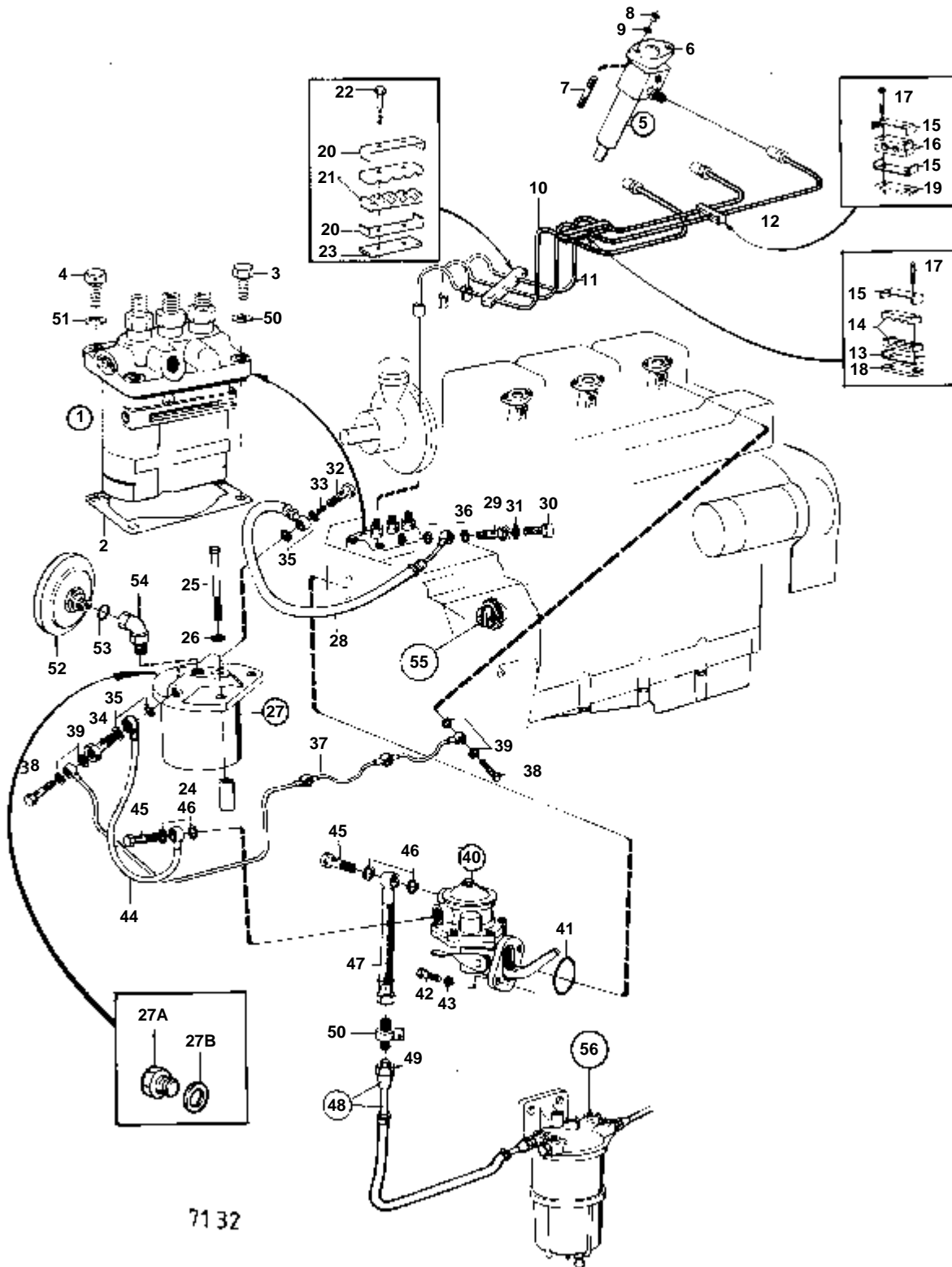
RÉF	No Pièce	QTÉ	DÉSIGNATION		Voir	NOTES
1	833186	1				MO-17506. REMPLACE PAR 833741.
	833741	1	Pompe injection		02C-0450	MO 17507-54378
	840392	1	Pompe injection		02C-0450	MO 54379-
	3803669	1	Pompe inject,échange			Echange standard
					02C-0450	
2	897392	X	Joint	IK		
3	955296	3	Vis			
4	833191	2	Injecteur			MO-50988
					02C-0650	
	829907	2	Injecteur			MO 50989-
	3803229	2	Injecteur, échange			Echange standard
					02C-0700	
5	803334	2	Fer fixation			MO-50988
	829910	2	Fer fixation			MO 50989-
6	952991	4	Goujon			MO-50988
	924067	4	Goujon			MO 50989-
7	955782	4	Ecrou			
8	955894	4	Rondelle			
9	833199	1	Tuyau			MO-50988
	829885	1	Tuyau refoulement			MO 50989
10	833198	1	Tuyau refoulement			MO-50988
	829886	1	Tuyau refoulement			MO 50989-
11	414346	2	Collier serrage			MO-50988
	845073	2	Collier serrage			MO 50989-
12	414347	2	Cale caoutchouc			MO-50988
13	414344	2	Collier serrage			MO-50988
14	414345	2	Cale caoutchouc			MO-50988
15	955247	4	Vis			MO-50988
16	414735	1	Plaque filetee			MO-50988
17	414736	1	Plaque filetee			MO-50988
18	803657	2	Douille entretoise			
19	955324	2	Vis			
20	942336	2	Rondelle e'lastique			
	960148	2	Rondelle			MO 51667-. POUR FILTRE A CARBURANT 829912.
21	803323	1	Filtre carburant			MO-50883. REMPLACE PAR 840532.
					02C-0850	
	829912	1	Filtre			MO 50884-. REMPLACE PAR 840532.
					02C-0900	
	840532	1	Filtre carburant			
					02C-0900	
22	960630	1	Bouchon			MO 51667-. POUR FILTRE A CARBURANT 829912.
22A	957178	1	Joint			MO 51667-. POUR FILTRE A CARBURANT 829912.
23	833346	1	Flexible			
24	803658	1	Vis creuse			
25	240664	1	Vis			(233017)
26	11991	1	Joint	IK		
27	807058	1	Vis creuse			
28	807059	1	Gicleur			
29	16496	1	Vis creuse			
30	957178	4	Joint	IK		
31	11994	2	Joint	IK		
32	897411	1	Tuyau			MO-50988
	829904	1	Conduit fuite			MO 50989-
33	74033	3	Vis creuse			MO-50988
	74033	1	Vis creuse			MO 50989-
	243487	2	Vis			MO 50989-. INCLUS DANS INJECTEUR 829907.
34	957171	6	Joint	IK		MO-50988
	957171	2	Joint	IK		MO 50989-
	190990	4	Joint			MO 50989-. INCLUS DANS INJECTEUR 829907.
35	833323	1	Pompe carburant			
					02C-0800	
36	942353	1	Joint torique	IK		
37	942001	2	Vis			
38	941906	2	Rondelle e'lastique			
39	897412	1	Tuyau			
40	25167	2	Vis creuse			
41	957178	4	Joint	IK		
42	840263	1	Flexible carburant			(807074)REMP. PAR 840263
43	829744	1	Raccord flexible			
44	807061	1	· Ecrou			
45	833922	1	Raccord			
46	11992	4	Joint	IK		
47	829731	1	Raccord			POUR SPEC 867208, -351, -374, -380, MO 45483-
48	957178	1	Joint			POUR SPEC 867208, -351, -374, -380, MO 45483-
49	466398	1	Regulateur de pressi			POUR SPEC 867208, -351, -374, -380, MO 45483-
50		1	REGULATEUR ET PIECES DE MONTAGE		02C-1050	
51		1	SEPARATEUR D'EAU		02C-1000	



6220

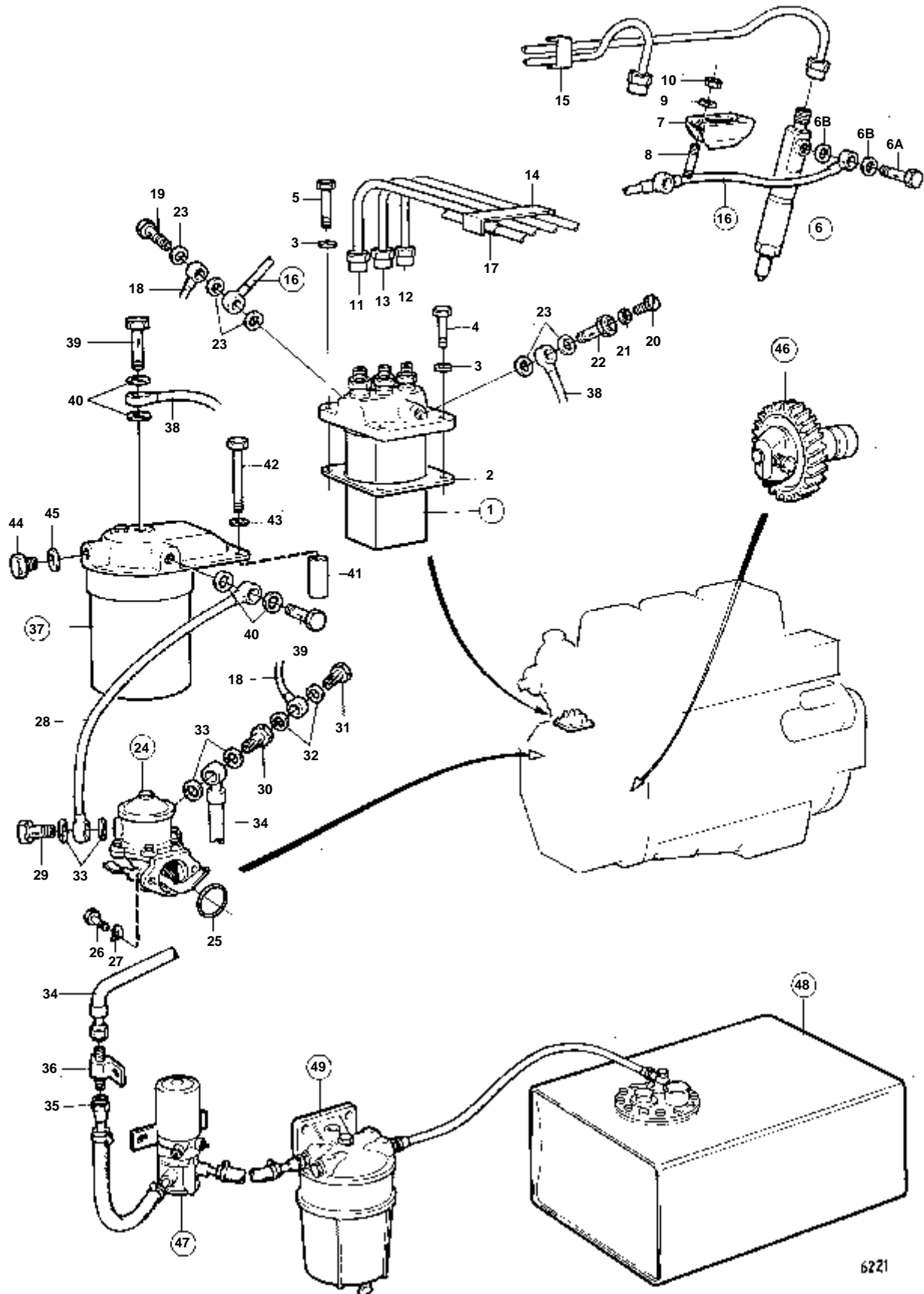
MD11D

RÉF	No Pièce	QTÉ	DÉSIGNATION	Voir	NOTES
1	840392	1	Pompe injection		
	3803669	1	Pompe inject,échange		Echange standard
				02C-0450	
2	11992	4	Joint	IK	
3	897392	X	Joint	IK	
4	955296	3	Vis		L=22 MM
5	103155	1	Vis		L=22 MM
6	829907	2	Injecteur		
	3803229	2	Injecteur, échange		Echange standard
				02C-0700	
6A	243487	2	Vis		INCLUS DANS INJECTEUR 829907.
6B	190990	4	Joint		INCLUS DANS INJECTEUR 829907.
7	829910	2	Fer fixation		
8	924067	4	Goujon		
9	955782	4	Ecrou		
10	955894	4	Rondelle		
11	840398	1	Conduit fuite		
12	840105	2	· Douille caoutchouc		
13	829885	1	Tuyau refoulement		
14	829886	1	Tuyau refoulement		
15	845073	2	Collier serrage		
16	840399	1	Conduit retour		
17	803658	1	Vis creuse		
18	240664	1	Vis		
19	11991	1	Joint	IK	
20	838375	1	Soupape by-pass		
21	48588	5	Rondelle	IK	
22	833323	1	Pompe carburant		
				02C-0800	
23	942353	1	Joint torique	IK	
24	942001	2	Vis		
25	941906	2	Rondelle e'lasttique		
26	897412	1	Tuyau		
27	25167	1	Vis creuse		
28	16496	1	Vis creuse		
29	74033	1	Vis creuse		
30	957178	4	Joint	IK	
31	957171	2	Joint	IK	
32	840263	1	Flexible carburant		
33	807061	1	Ecrou		
34	833922	1	Raccord		
35	829912	1	Filtre		MO50884-57130. REMPLACE PAR 840532.
				02C-0900	
	840532	1	Filtre carburant		MO 57131-
				02C-0900	
36	840374	1	Conduit carburant		
37	25167	1	Vis creuse		
38	957178	4	Joint	IK	
39	803657	2	Douille entretoise		
40	955324	2	Vis		
41	960148	2	Rondelle		
42	960630	2	Bouchon		
43	957178	2	Joint	IK	
44		1	REGULATEUR ET PIECES DE MONTAGE		02C-1050
45	828340		Reservoir		(833863) VOIR GROUPE 9
46	833454		Pompe carburant		VOIR GROUPE 9
47			SEPARATEUR D'EAU		02C-1000



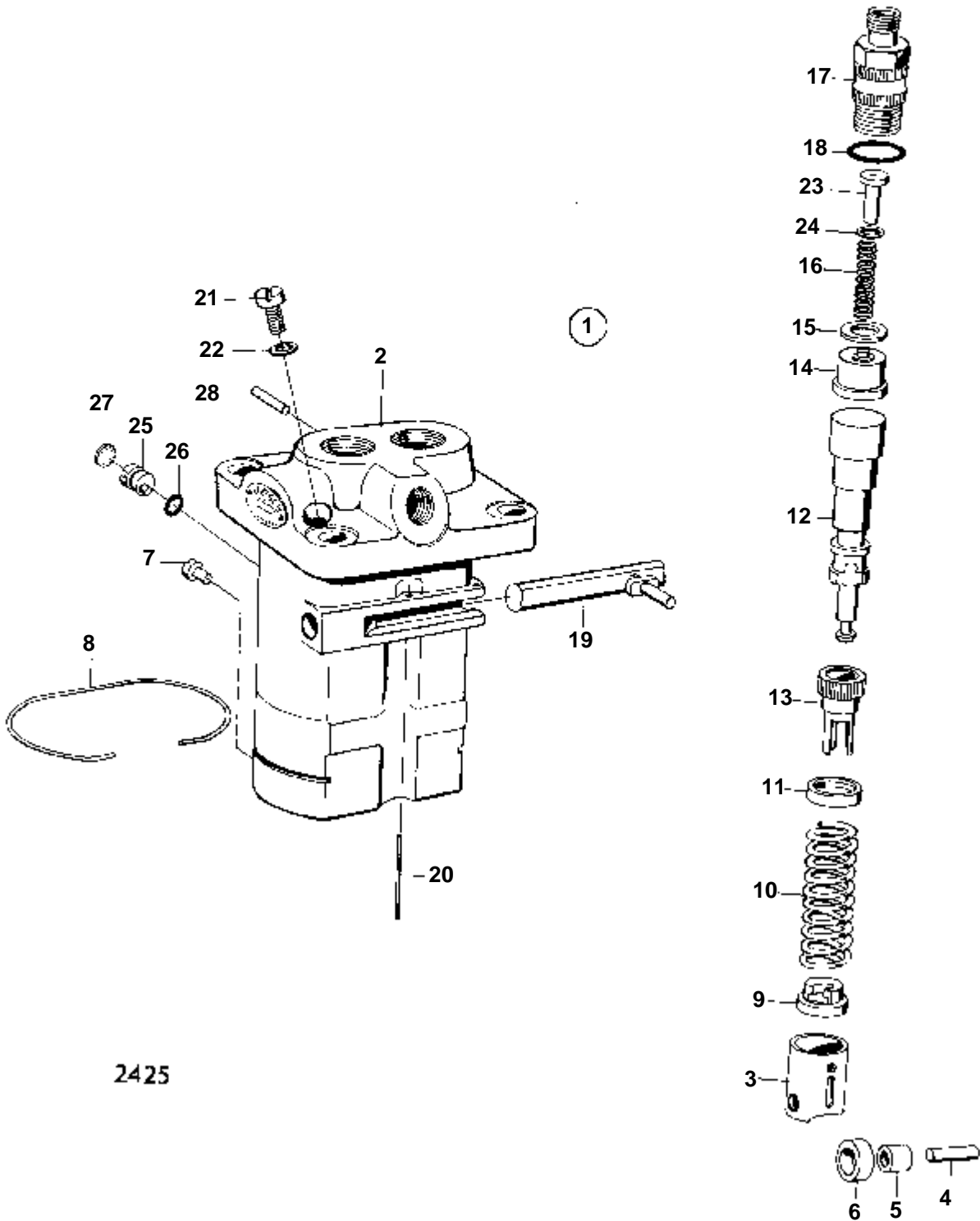
7132

RÉF	No Pièce	QTÉ	DÉSIGNATION		Voir	NOTES
1	833197	1				MO-2275. REMPLACE PAR 833742.
	833742	1	Pompe injection		02C-0500	MO 2276-
	3803668	1	Pompe inject,échange			Echange standard
					02C-0500	
2	833048	X	Joint	IK		
3	955296	3	Vis			
4	103155	1	Vis			
5	833191	3	Injecteur			MO-16621
					02C-0650	
	829907	3	Injecteur			MO 16622-
	3803229	3	Injecteur, échange			Echange standard
					02C-0700	
6	803334	3	Fer fixation			MO-16621
	829910	3	Fer fixation			MO 16622-
7	952991	6	Goujon			MO-16621
	924067	6	Goujon			MO 16622-
8	955782	6	Ecrou			
9	955894	6	Rondelle			
10	833123	1	Tuyau refoulement			MO-16621
	829881	1	Tuyau refoulement			MO 16622-
11	833124	1	Tuyau refoulement			MO-16621
	829882	1	Tuyau refoulement			MO 16622-
12	833125	1	Tuyau			MO-16621
	829883	1	Tuyau refoulement			MO 16622-
13	414346	2	Collier serrage			MO-16621
	829922	2	Collier serrage			MO 16622-
14	414347	2	Cale caoutchouc			MO-16621
15	414344	2	Collier serrage			MO-16621
	845072	1	Collier serrage			MO 16622-
16	414345	2	Cale caoutchouc			MO-16621
17	955247	4	Vis			MO-16621
18	414735	1	Plaque filetee			MO-16621
19	414736	1	Plaque filetee			MO-16621
20	414349	2	Cale caoutchouc			MO-16621
21	414348	2	Collier serrage			MO-16621
22	955247	2	Vis			MO-16621
23	821007	2	Plaque			MO-16621
24	833111	2	Douille entretoise			
25	955327	2	Vis			
26	941908	2	Rondelle e'lasttique			
	960148	2	Rondelle			MO 16856-. POUR FILTRE A CARBURANT 829912.
27	803323	1	Filtre carburant			MO-16371. REMPLACE PAR 840532.
					02C-0850	
	829912	1	Filtre			MO 16372-. REMPLACE PAR 840532.
					02C-0900	
	840532	1	Filtre carburant			
					02C-0900	
27A	960630	1	Bouchon			MO 16856-. POUR FILTRE A CARBURANT 829912.
27B	957178	1	Joint			MO 16856-. POUR FILTRE A CARBURANT 829912.
28	833365	1	Flexible			
29	803658	1	Vis creuse			
30	240664	1	Vis			(233017)
31	11991	1	Joint	IK		
32	807058	1	Vis creuse			
33	807059	1	Gicleur			
34	16496	1	Vis creuse			
35	957178	4	Joint	IK		
36	11994	2	Joint	IK		
37	833128	1	Tuyau			MO-16621
	829903	1	Conduit fuite			MO 16622-
38	74033	4	Vis creuse			
	74033	4	Vis creuse			MO-16621
	74033	1	Vis creuse			MO 16622-
	243487	3	Vis			MO 16622-. INCLUS DANS INJECTEUR 829907.
39	957171	8	Joint	IK		MO-16621
	957171	2	Joint	IK		MO 16622-
	190990	6	Joint			MO 16622-. INCLUS DANS INJECTEUR 829907.
40	833323	1	Pompe carburant			
					02C-0800	
41	942353	1	Joint torique			
42	942001	2	Vis			
43	941906	2	Rondelle e'lasttique			
44	833121	1	Tuyau			
45	25167	2	Vis creuse			
46	957178	4	Joint	IK		
47	840263	1	Flexible carburant			(807074)REMP. PAR 840263
48	829744	1	Raccord flexible			
49	807061	1	Ecrou			
50	833922	1	Raccord			
51	11992	4	Joint			
52	466398	1	Regulateur de pressi			
53	957178	1	Joint			
54	829731	1	Raccord			
55		1	REGULATEUR ET PIECES DE MONTAGE		02C-1100	
56		1	SEPARATEUR D'EAU		02C-1000	



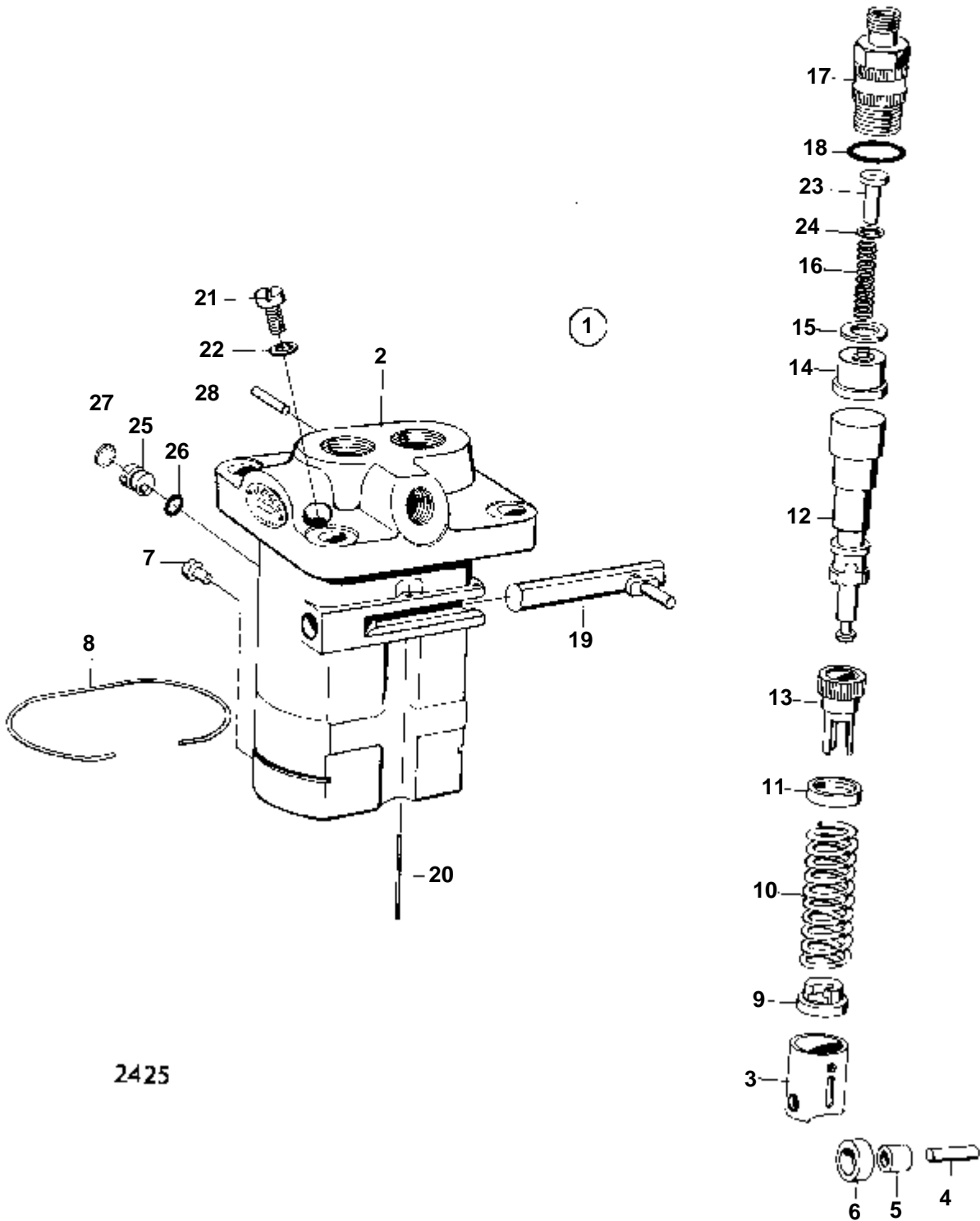
MD17D

RÉF	No Pièce	QTÉ	DÉSIGNATION	Voir	NOTES
1	833742	1	Pompe injection		
	3803668	1	Pompe inject,échange		Echange standard
				02C-0500	
2	833048	X	Joint	IK	
3	957171	4	Joint		
4	955296	3	Vis		
5	103155	1	Vis		
6	829907	3	Injecteur		
	3803229	3	Injecteur, échange		Echange standard
				02C-0700	
6A	243487	3	Vis		INCLUS DANS INJECTEUR 829907.
6B	190990	6	Joint		INCLUS DANS INJECTEUR 829907.
7	829910	3	Fer fixation		
8	924067	6	Goujon		
9	955782	6	Ecrou		
10	955894	6	Rondelle		
11	829881	1	Tuyau refoulement		
12	829882	1	Tuyau refoulement		
13	829883	1	Tuyau refoulement		
14	829922	2	Collier serrage		
15	845072	1	Collier serrage		
16	840397	1	Conduit fuite		
17	840105	2	Douille caoutchouc		
18	840396	1	Conduit retour		
19	803658	1	Vis creuse		
20	240664	1	Vis		
21	957170	1	Joint	IK	
22	838375	1	Soupape by-pass		
23	48588	5	Rondelle	IK	
24	833323	1	Pompe carburant		
				02C-0800	
25	942353	1	Joint torique	IK	
26	942001	2	Vis		
27	941906	2	Rondelle e'lasttique		
28	833121	1	Tuyau		
29	25167	1	Vis creuse		
30	16496	1	Vis creuse		
31	74033	1	Vis creuse		
32	957171	2	Joint	IK	
33	957178	4	Joint	IK	
34	840263	1	Flexible carburant		
35	807061	1	Ecrou		
36	833922	1	Raccord		
37	829912	1	Filtre		MO16372-18994. REMPLACE PAR 840532.
				02C-0900	
	840532	1	Filtre carburant		MO 18995-
				02C-0900	
38	840375	1	Conduit carburant		
39	25167	2	Vis creuse		
40	957178	4	Joint	IK	
41	833111	2	Douille entretoise		
42	955327	2	Vis		
43	960148	2	Rondelle		
44	960630	2	Bouchon		
45	957178	2	Joint	IK	
46		1	REGULATEUR ET PIECES DE MONTAGE		02C-1100
47	833454		Pompe carburant		VOIR GROUPE 9
48	828340		Reservoir		(833863) VOIR GROUPE 9
49			SEPARATEUR D'EAU		02C-1000

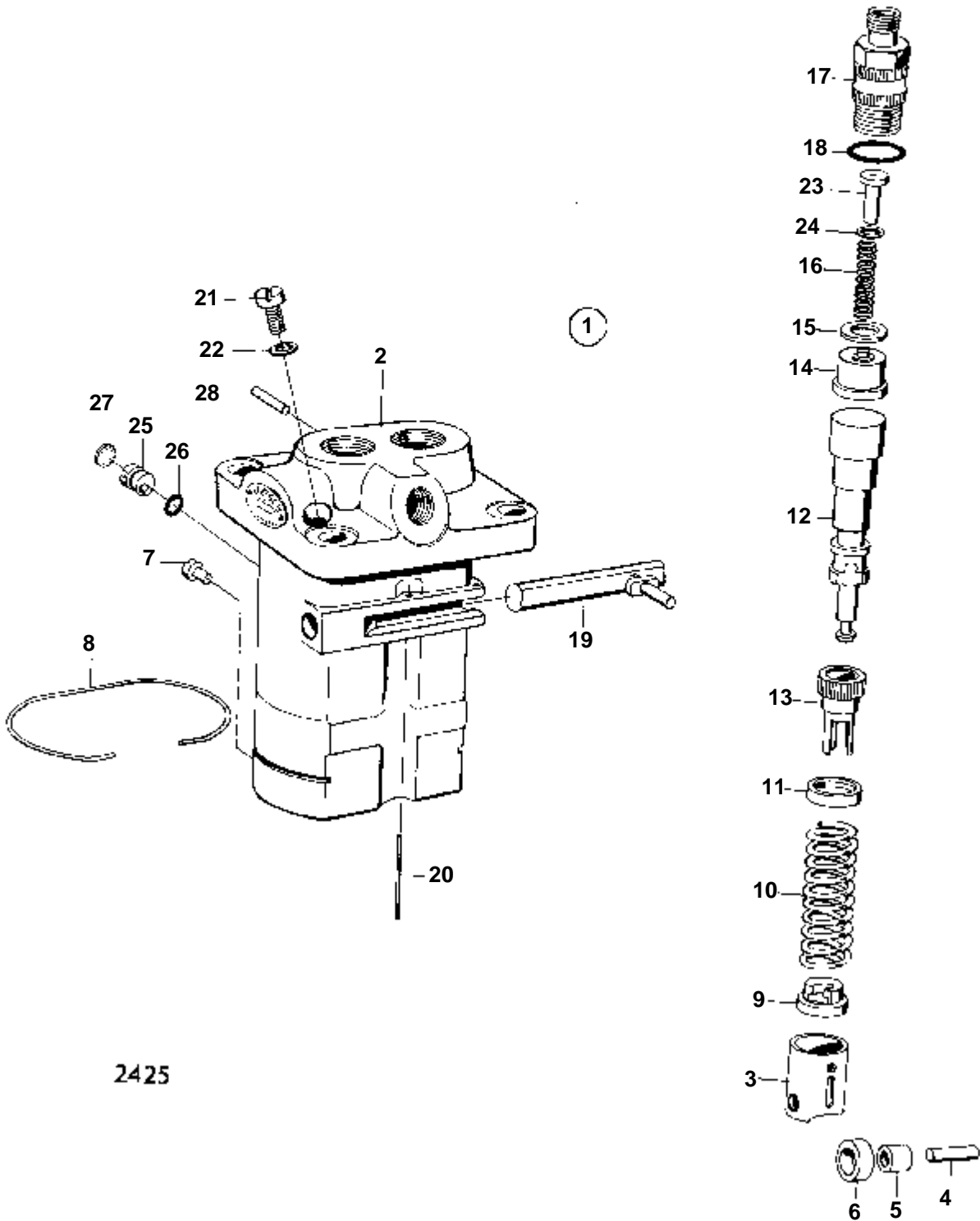




RÉF	No Pièce	QTÉ	DÉSIGNATION	NOTES
1	833186	1		
2		1	· BOITIER	
3	870796	2	· Poussoir pompe	
4	870004	2	· · Goupille verrouillag	
5	870789	2	· · Bague	
6	243206	2	· · Galet	STD D=15,00 MM
	243193	2	· Galet	ALT,D=14,04 MM
	243194	2	· Galet	ALT,D=14,16 MM
	243195	2	· Galet	ALT,D=14,28 MM
	243196	2	· Galet	ALT,D=14,40 MM
	243197	2	· Galet	ALT,D=14,52 MM
	243198	2	· Galet	ALT,D=14,64 MM
	243199	2	· Galet	ALT,D=14,76 MM
	243200	2	· Galet	ALT,D=14,88 MM
	243201	2	· Galet	ALT,D=15,12 MM
	243202	2	· Galet	ALT,D=15,24 MM
	243203	2	· Galet	ALT,D=15,36 MM
7	870007	2	· Vis	
8	243406	1	· Fil arret	
9	870788	2	· Rondelle	
10	870022	2	· Ressort	
11	870023	2	· Rondelle	
12	243416	2	· Element pompe	
13	243417	2	· Douille	D=18,70 MM
	243418	2	· Douille	ALT,D=18,85 MM
14	833743	2	· Soupape refoulement	
15	870581	2	· Joint	
16	238309	2	· Ressort	
17	243420	2	· Retenue	
18	239989	2	· Joint torique	
19	243407	1	· Tige réglage	
20	243422	2	· Fiche	
21	240664	1	· Vis	
22	25534	1	· Joint	
23	870576	2	· Tampon	
24	238312	X	· Rondelle ajustee	E=0,3 MM
	241734	X	· Rondelle ajustee	E=0,5 MM
	238314	X	· Rondelle ajustee	E=1,0 MM
25	243408	1	· Vis	
26	243409	1	· Joint	
27	243410	1	· Rondelle ajustee	
28	243423	1	· Goupille	

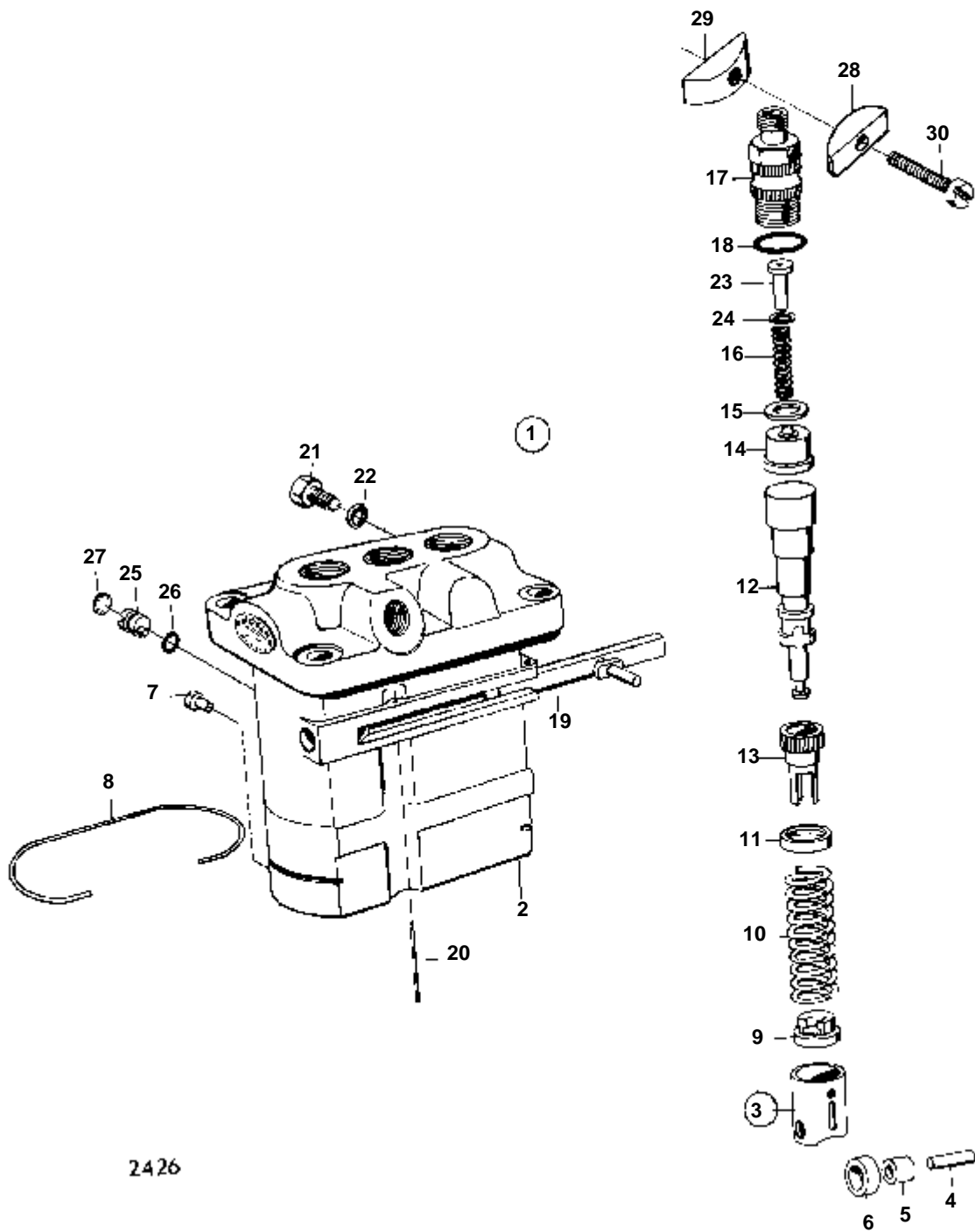


RÉF	No Pièce	QTÉ	DÉSIGNATION	NOTES
1	833741	1	Pompe injection	
2		1	· BOITIER	
3	870796	2	· Poussoir pompe	
4	870004	2	· · Goupille verrouillage	
5	870789	2	· · Bague	
6	243206	2	· · Galet	STD D=15,00 MM
	243193	2	· Galet	ALT,D=14,04 MM
	243194	2	· Galet	ALT,D=14,16 MM
	243195	2	· Galet	ALT,D=14,28 MM
	243196	2	· Galet	ALT,D=14,40 MM
	243197	2	· Galet	ALT,D=14,52 MM
	243198	2	· Galet	ALT,D=14,64 MM
	243199	2	· Galet	ALT,D=14,76 MM
	243200	2	· Galet	ALT,D=14,88 MM
	243201	2	· Galet	ALT,D=15,12 MM
	243202	2	· Galet	ALT,D=15,24 MM
	243203	2	· Galet	ALT,D=15,36 MM
7	870007	2	· Vis	
8	243406	1	· Fil arret	
9	870788	2	· Rondelle	
10	870022	2	· Ressort	
11	870023	2	· Rondelle	
12	243416	2	· Element pompe	
13	243417	2	· Douille	D=18,70 MM
	243418	2	· Douille	ALT,D=18,85 MM
14	833743	2	· Soupape refoulement	
15	870581	2	· Joint	
16	238309	2	· Ressort	
17	243420	2	· Retenue	
18	239989	2	· Joint torique	
19	243407	1	· Tige réglage	
20	243422	2	· Fiche	
21	240664	1	· Vis	
22	25534	1	· Joint	
23	870576	2	· Tampon	
24	238312	X	· Rondelle ajustee	E=0,3 MM
	241734	X	· Rondelle ajustee	E=0,5 MM
	238314	X	· Rondelle ajustee	E=1,0 MM
25	243408	1	· Vis	
26	243409	1	· Joint	
27	243410	1	· Rondelle ajustee	
28	243423	1	· Goupille	

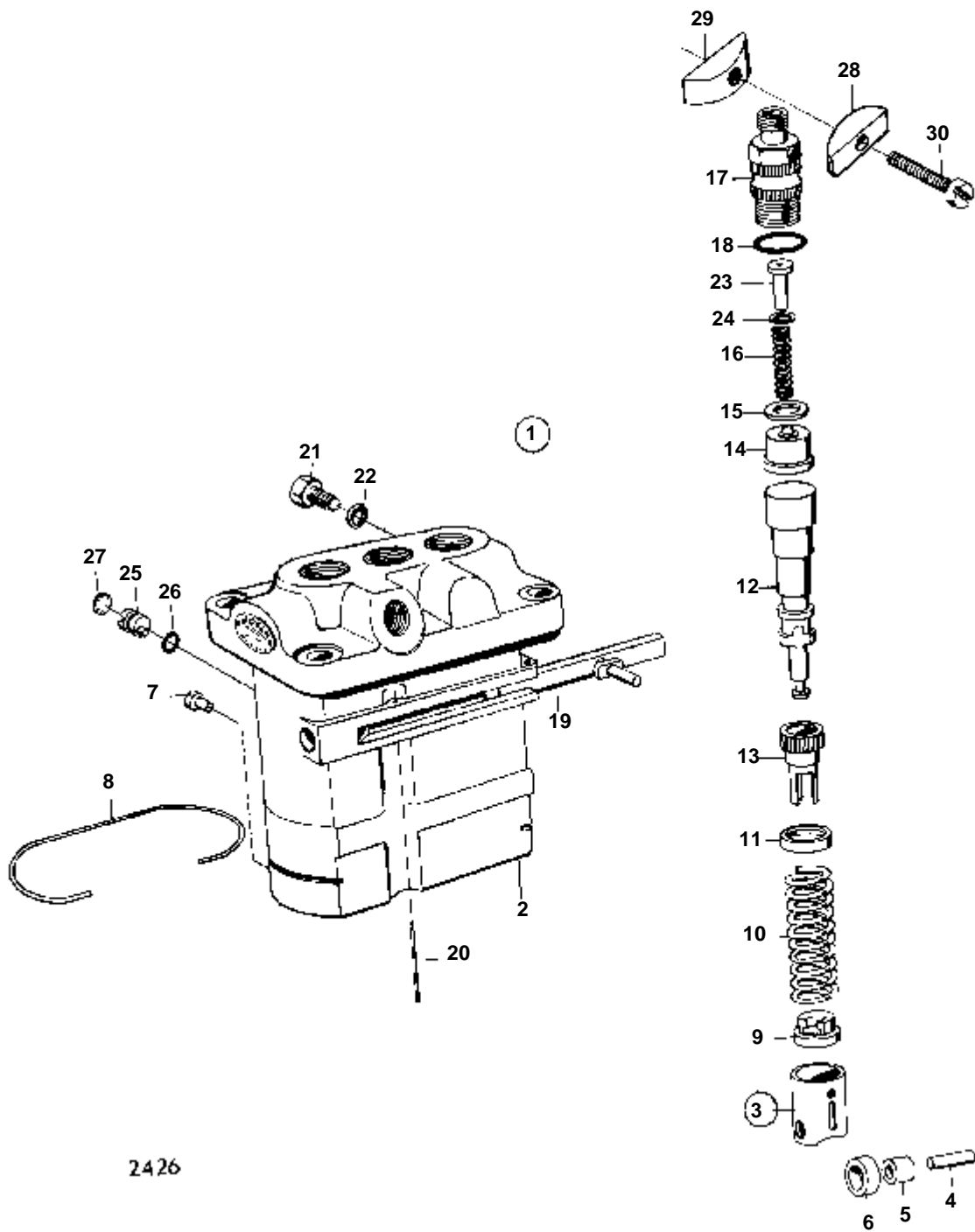


2425

RÉF	No Pièce	QTÉ	DÉSIGNATION	NOTES
1	840392	1	Pompe injection	
	3803669	1	Pompe inject.échange	Echange standard
2		1	· BOITIER	
3	870796	2	· Poussoir pompe	
4	870004	2	· · Goupille verrouillag	
5	870789	2	· · Bague	
6	243206	2	· · Galet	STD D=15,00 MM
	243193	2	· Galet	ALT,D=14,04 MM
	243194	2	· Galet	ALT,D=14,16 MM
	243195	2	· Galet	ALT,D=14,28 MM
	243196	2	· Galet	ALT,D=14,40 MM
	243197	2	· Galet	ALT,D=14,52 MM
	243198	2	· Galet	ALT,D=14,64 MM
	243199	2	· Galet	ALT,D=14,76 MM
	243200	2	· Galet	ALT,D=14,88 MM
	243201	2	· Galet	ALT,D=15,12 MM
	243202	2	· Galet	ALT,D=15,24 MM
	243203	2	· Galet	ALT,D=15,36 MM
7	870007	2	· Vis	
8	243406	1	· Fil arret	
9	870788	2	· Rondelle	
10	870022	2	· Ressort	
11	870023	2	· Rondelle	
12	243416	2	· Element pompe	
13	243417	2	· Douille	D=18,70 MM
	243418	2	· Douille	ALT,D=18,85 MM
14	833743	2	· Soupape refoulement	
	840534	2	· Soupape refoulement	
15	870581	2	· Joint	
16	238309	2	· Ressort	
17	243420	2	· Retenue	
18	239989	2	· Joint torique	
19	243407	1	· Tige réglage	
20	243422	2	· Fiche	
21	240664	1	· Vis	(240670)
22	25534	1	· Joint	
23	870576	2	· Tampon	
24	238312	X	· Rondelle ajustee	E=0,3 MM
	241734	X	· Rondelle ajustee	E=0,5 MM
	238314	X	· Rondelle ajustee	E=1,0 MM
25	243408	1	· Vis	
26	243409	1	· Joint	
27	243410	1	· Rondelle ajustee	
28	243423	1	· Goupille	

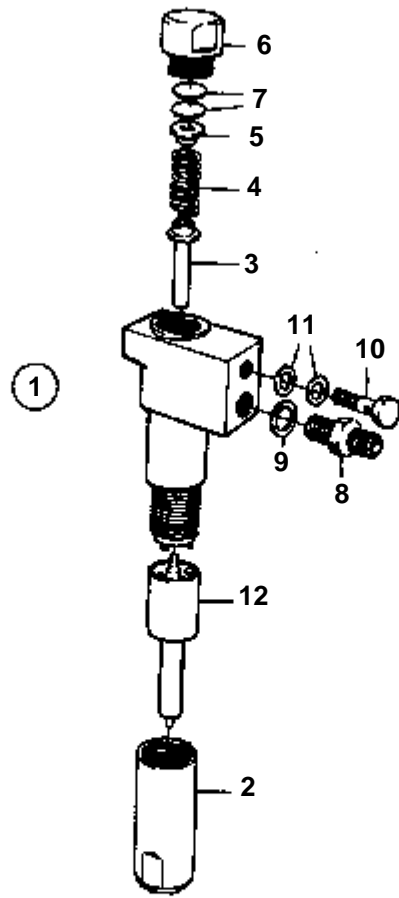


RÉF	No Pièce	QTÉ	DÉSIGNATION	NOTES
1	833197	1		
2		1	· BOITIER	
3	870796	3	· · Poussoir pompe	
4	870004	3	· · Goupille verrouillag	
5	870789	3	· · Bague	
6	243206	3	· · Galet	STD D=15,00 MM
	243193	3	· Galet	ALT,D=14,04 MM
	243194	3	· Galet	ALT,D=14,16 MM
	243195	3	· Galet	ALT,D=14,28 MM
	243196	3	· Galet	ALT,D=14,40 MM
	243197	3	· Galet	ALT,D=14,52 MM
	243198	3	· Galet	ALT,D=14,64 MM
	243199	3	· Galet	ALT,D=14,76 MM
	243200	3	· Galet	ALT,D=14,88 MM
	243201	3	· Galet	ALT,D=15,12 MM
	243202	3	· Galet	ALT,D=15,24 MM
	243203	3	· Galet	ALT,D=15,36 MM
7	870007	3	· Vis	
8	243411	1	· Anneau verrouillage	
9	870788	3	· Rondelle	
10	870022	3	· Ressort	
11	870023	3	· Rondelle	
12	243416	3	· Element pompe	
13	243417	3	· Douille	D=18,70 MM
	243418	3	· Douille	ALT,D=18,85 MM
14	833743	3	· Soupape refoulement	
15	870581	3	· Joint	
16	238309	3	· Ressort	
17	243420	3	· Retenue	
18	239989	3	· Joint torique	
19	243412	1	· Tige réglage	
20	243413	2	· Fiche	
21	238958	1	· Tampon etancheite	
22	18839	1	· Joint	
23	870576	3	· Tampon	
24	238312	X	· Rondelle ajustee	E=0,3 MM
	241734	X	· Rondelle ajustee	E=0,5 MM
	238314	X	· Rondelle ajustee	E=1,0 MM
25	243408	3	· Vis	
26	243409	3	· Joint	
27	243410	3	· Rondelle ajustee	
28	238315	1	· Segment serrage	
29	238316	1	· Segment serrage	
30	240673	1	· Vis	



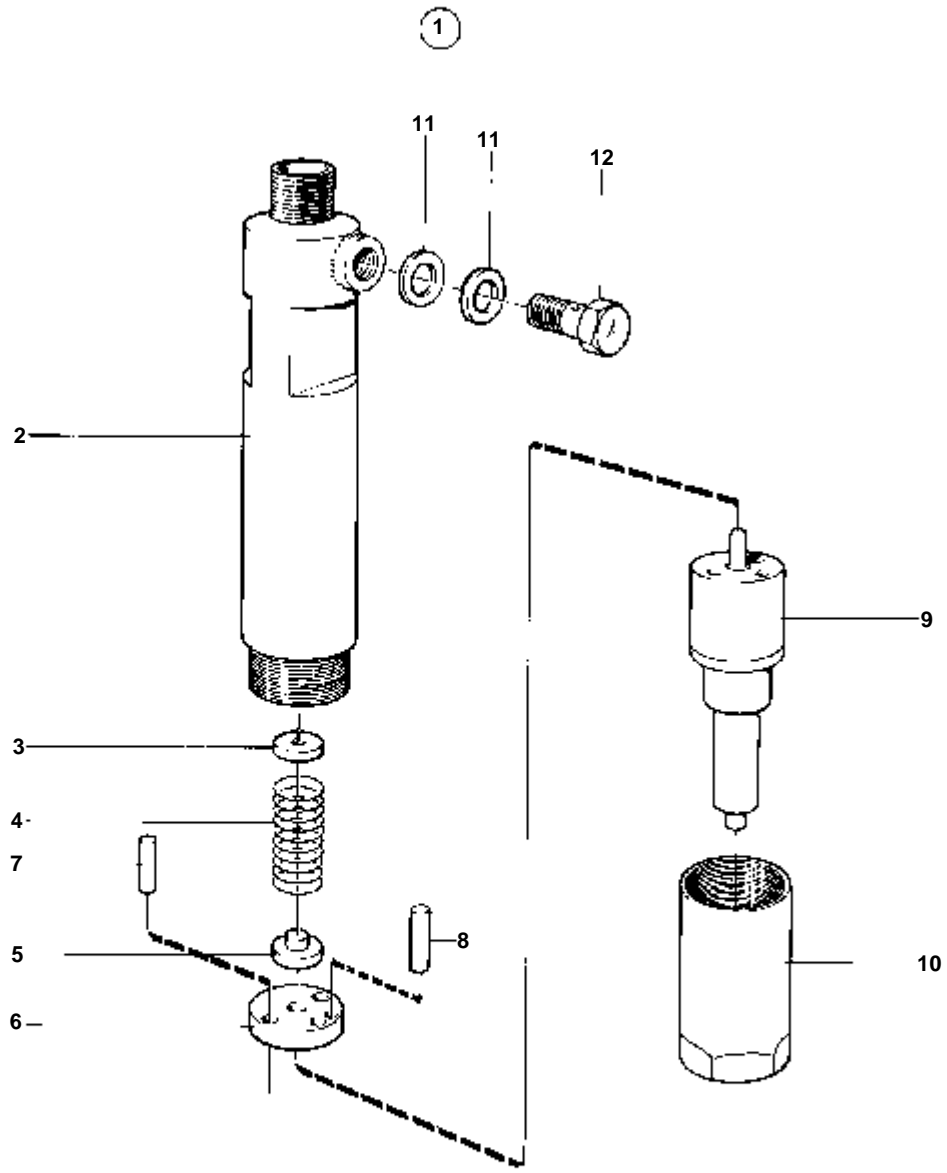


RÉF	No Pièce	QTÉ	DÉSIGNATION	NOTES
K	833742	1	Pompe injection	
	3803668	1	Pompe inject,échange	Echange standard
2		1	· BOITIER	
3	870796	3	· · Poussoir pompe	
4	870004	3	· · · Goupille verrouillag	
5	870789	3	· · · Bague	
6	243206	3	· · · Galet	STD D=15,00 MM
	243193	3	· Galet	ALT,D=14,04 MM
	243194	3	· Galet	ALT,D=14,16 MM
	243195	3	· Galet	ALT,D=14,28 MM
	243196	3	· Galet	ALT,D=14,40 MM
	243197	3	· Galet	ALT,D=14,52 MM
	243198	3	· Galet	ALT,D=14,64 MM
	243199	3	· Galet	ALT,D=14,76 MM
	243200	3	· Galet	ALT,D=14,88 MM
	243201	3	· Galet	ALT,D=15,12 MM
	243202	3	· Galet	ALT,D=15,24 MM
	243203	3	· Galet	ALT,D=15,36 MM
7	870007	3	· Vis	
8	243411	1	· Anneau verrouillage	
9	870788	3	· Rondelle	
10	870022	3	· Ressort	
11	870023	3	· Rondelle	
12	243416	3	· Element pompe	
13	243417	3	· Douille	D=18,70 MM
	243418	3	· Douille	ALT,D=18,85 MM
14	833743	3	· Soupape refoulement	
15	870581	3	· Joint	
16	238309	3	· Ressort	
17	243420	3	· Retenue	
18	239989	3	· Joint torique	
19	243412	1	· Tige réglage	
20	243413	2	· Fiche	
21	238958	1	· Tampon etancheite	
22	18839	1	· Joint	
23	870576	3	· Tampon	
24	238312	X	· Rondelle ajustee	E=0,3 MM
	241734	X	· Rondelle ajustee	E=0,5 MM
	238314	X	· Rondelle ajustee	E=1,0 MM
25	243408	3	· Vis	
26	243409	3	· Joint	
27	243410	3	· Rondelle ajustee	
28	238315	1	· Segment serrage	
29	238316	1	· Segment serrage	
30	240673	1	· Vis	



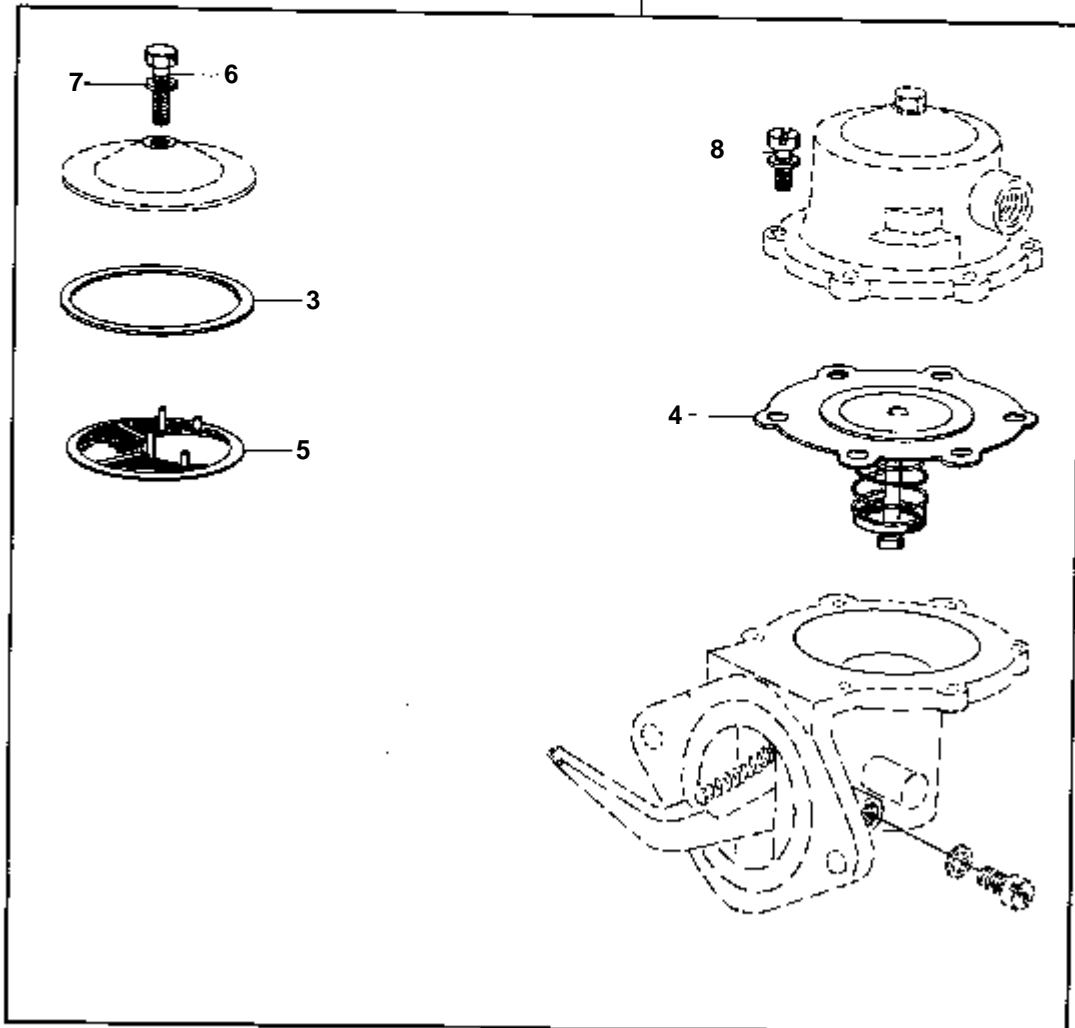
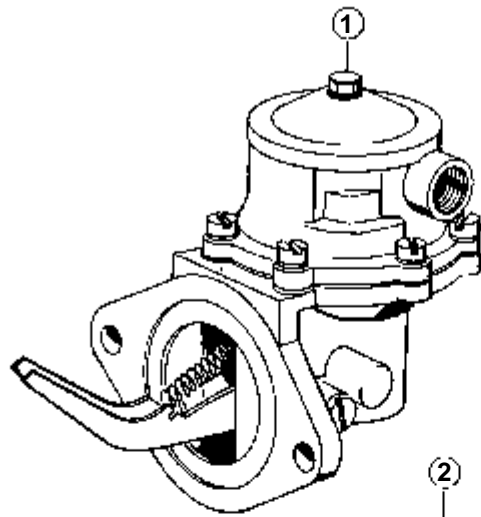
2791

RÉF	No Pièce	QTÉ	DÉSIGNATION	NOTES
1	833191	1	Injecteur	
2	870036	1	· Ecrou	
3	870785	1	· Vis	
4	76751	1	· Ressort	
5	870040	1	· Rondelle	
6	870041	1	· Ecrou	
7	870782	X	· Rondelle ajustee	E=0,10 MM
	870775	X	· Rondelle	E=0,30 MM
	870776	X	· Rondelle	E=0,35 MM
	870777	X	· Rondelle	E=0,40 MM
	870778	X	· Rondelle	T=0,45 MM
	870779	X	· Rondelle	E=0,50 MM
	870780	X	· Rondelle	E=0,55 MM
	870781	X	· Rondelle	E=0,60 MM
	870783	X	· Rondelle	E=1,00 MM
	870784	X	· Rondelle	E=2,00 MM
8	870043	1	· Raccord tuyau	
9	76786	1	· Joint	
10	74033	1	· Vis creuse	
11	957171	2	· Joint	IK
12	233179	1	· Injecteur	



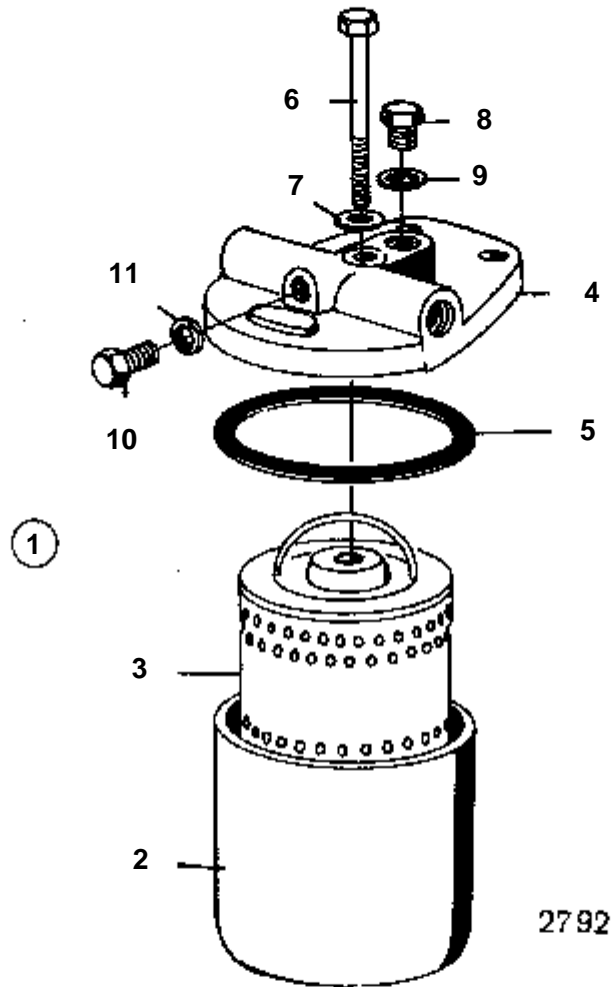
5861

RÉF	No Pièce	QTÉ	DÉSIGNATION	NOTES
1	829907	1	Injecteur	
	3803229	1	Injecteur, échange	Echange standard
2		1	· CORPS DE SUPPORT DE BUSE	
3	844299	X	· Rondelle ajustee	E=1,000 MM
	846960	X	· Rondelle ajustee	(844300)E=1,025 MM
	846945	X	· Rondelle ajustee	(844301)E=1,050 MM
	846961	X	· Rondelle ajustee	(844302)E=1,075 MM
	844303	X	· Rondelle ajustee	E=1,100 MM
	844341	X	· Cale reglage	E=1,125 MM
	846947	X	· Rondelle ajustee	E=1,150 MM
	844343	X	· Rondelle ajustee	E=1,175 MM
	844304	X	· Rondelle ajustee	E=1,200 MM
	844305	X	· Rondelle ajustee	E=1,225 MM
	846948	X	· Rondelle ajustee	E=1,250 MM
	844307	X	· Rondelle ajustee	E=1,275 MM
	844308	X	· Rondelle ajustee	E=1,300 MM
	846965	X	· Rondelle ajustee	E=1,325 MM
	846950	X	· Rondelle ajustee	(844310)E=1,350 MM
	844311	X	· Rondelle ajustee	E=1,375 MM
	844312	X	· Rondelle ajustee	E=1,400 MM
	6212393	X	· Rondelle ajustee	E=1,425 MM
	846952	X	· Rondelle ajustee	E=1,450 MM
	844315	X	· Rondelle ajustee	E=1,475 MM
	844316	X	· Rondelle ajustee	E=1,500 MM
	844317	X	· Rondelle ajustee	E=1,525 MM
	844318	X	· Cale reglage	E=1,550 MM
	844319	X	· Rondelle ajustee	E=1,575 MM
	844320	X	· Rondelle ajustee	E=1,600 MM
	846970	X	· Rondelle ajustee	E=1,625 MM
	844322	X	· Cale reglage	E=1,650 MM
	844323	X	· Rondelle ajustee	E=1,675 MM
	844324	X	· Rondelle ajustee	E=1,700 MM
	844325	X	· Rondelle ajustee	E=1,725 MM
	846957	X	· Rondelle ajustee	E=1,750 MM
	844327	X	· Rondelle ajustee	E=1,775 MM
	844328	X	· Rondelle ajustee	E=1,800 MM
	844329	X	· Rondelle ajustee	E=1,825 MM
	846958	X	· Rondelle ajustee	(844330)E=1,850 MM
	844331	X	· Rondelle ajustee	E=1,875 MM
	844332	X	· Rondelle ajustee	E=1,900 MM
	844333	X	· Rondelle ajustee	E=1,925 MM
	846959	X	· Rondelle ajustee	E=1,950 MM
	846980	X	· Rondelle ajustee	(844335)E=1,975 MM
4	846290	1	· Ressort	
5	846291	1	· Tige-poussoir	
6	846292	1	· Rondelle	
7	844339	2	· Goupille guide	
8	846293	2	· Goupille	
9	829909	1	· Injecteur	
10	846294	1	· Douille d'injecteur	
11	190990	2	· Joint	
12	243487	1	· Vis	



3240

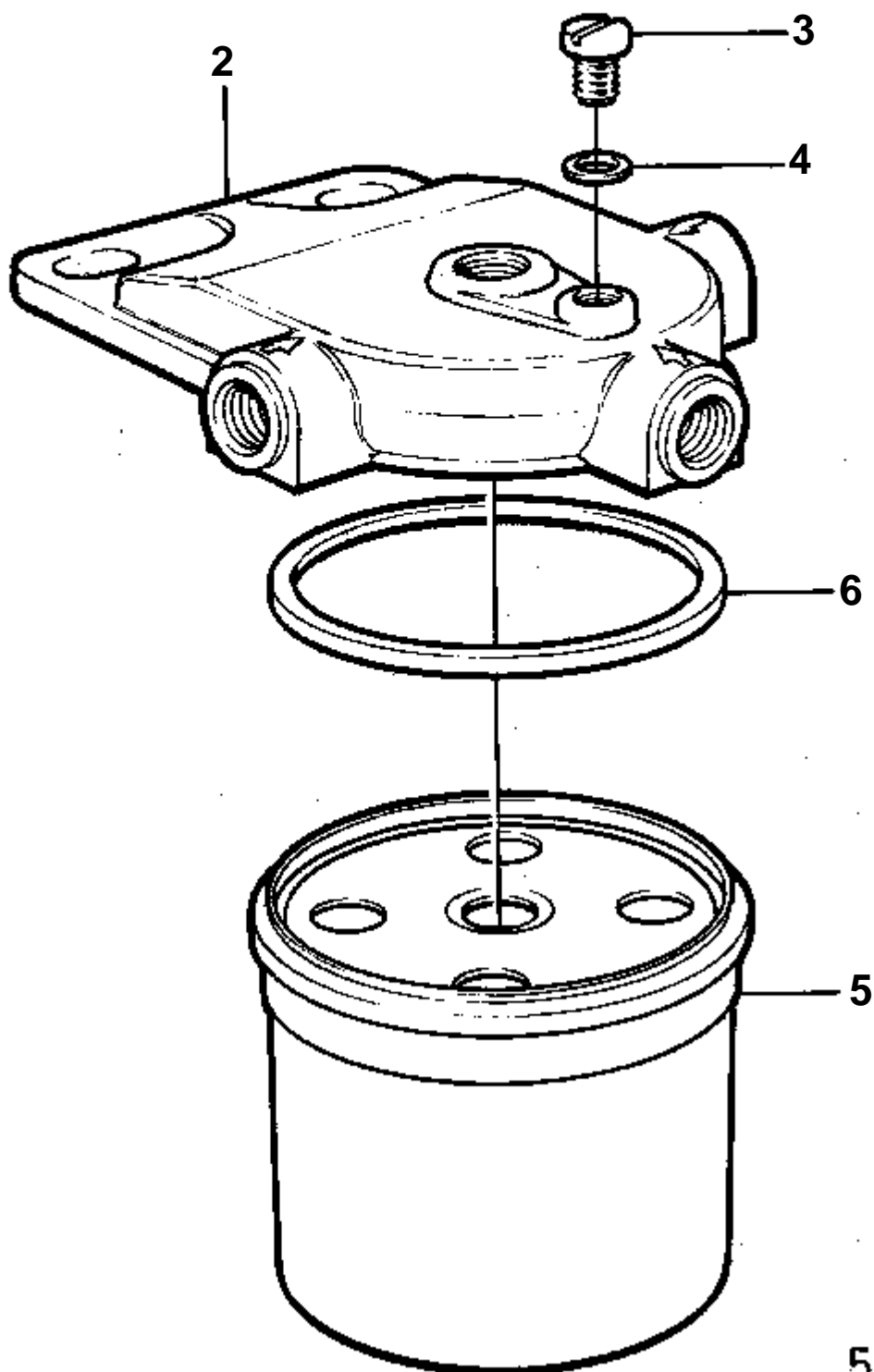
RÉF	No Pièce	QTÉ	DÉSIGNATION	
1	833323	1	Pompe carburant	
2	834255	1	· Kit réparation	
3	418948	1	· · Joint	IK
4		1	· · MEMBRANE	IK
5		1	· · CREPINE	IK
6		1	· · VIS	IK
7	15521	1	· · Joint	IK
8		3	· · VIS	IK
			· · AUTRES COMPOSANTS	





RÉF	No Pièce	QTÉ	DÉSIGNATION	NOTES
1	803323	1	Filtre carburant	
2	870001	1	· Boitier filtre	
3	870065	1	· Filtre	
4	238091	1	· Couvercle	
5	76656	1	· Joint	
6	955305	1	· Vis	
7	947620	1	· Joint	(233321)
8	240170	1	· Vis	
9	18838	1	· Joint	
10	240664	1	· Vis	(233017)
11	25534	1	· Joint	

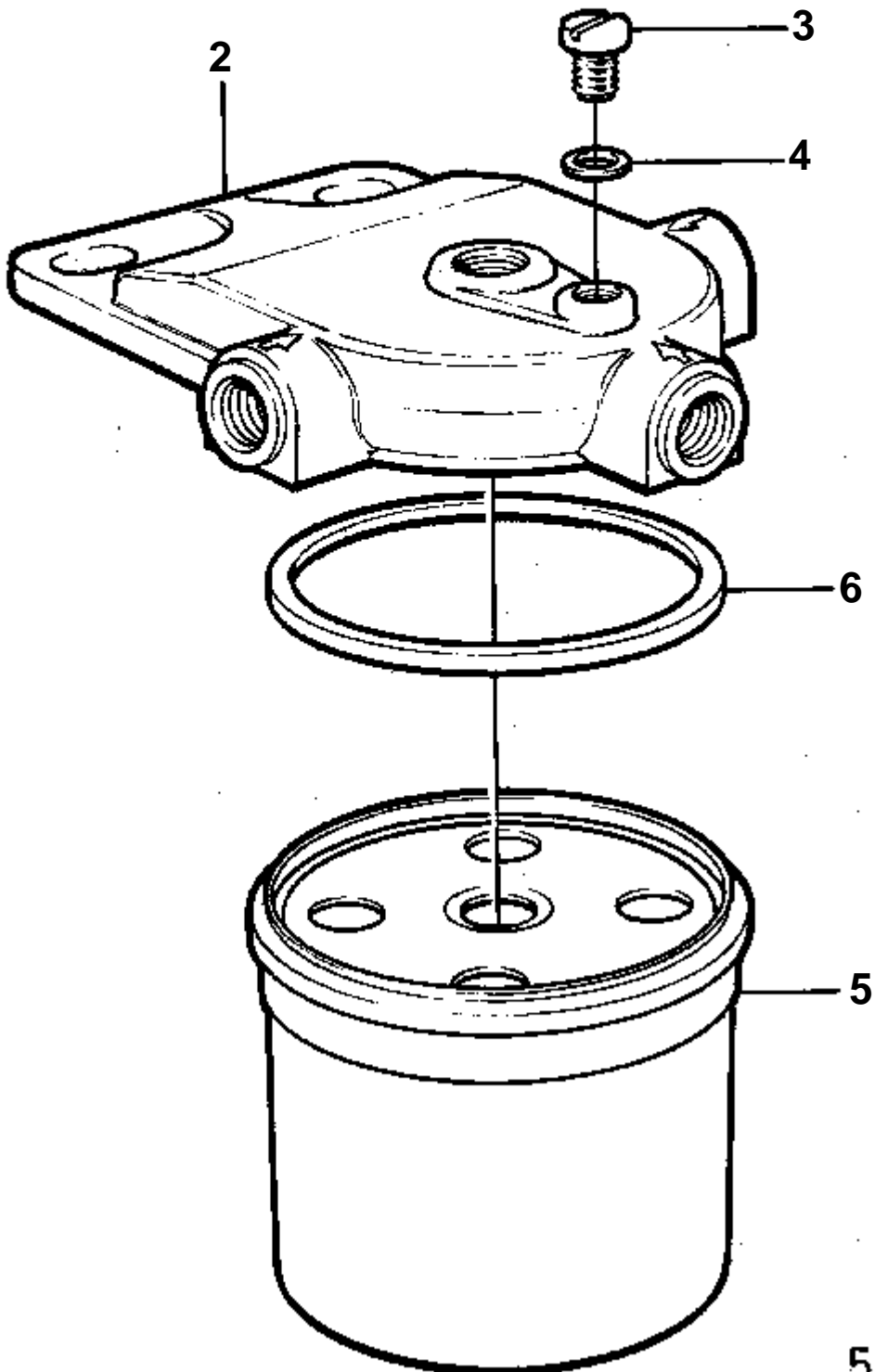
1



5648

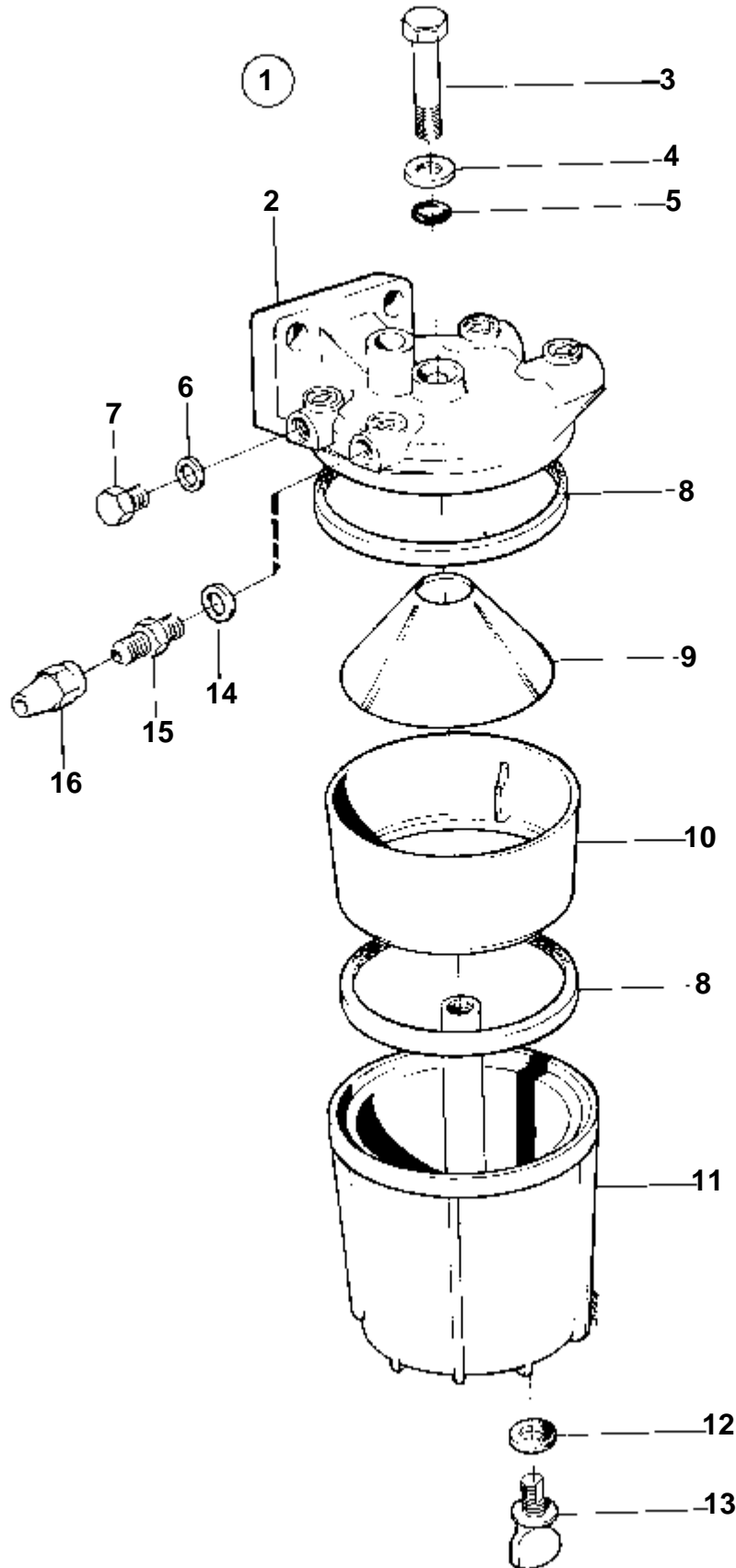
RÉF	No Pièce	QTÉ	DÉSIGNATION	NOTES
1	829912	1	Filtre	
2		1	· COUVERCLE	
3	240664	1	· Vis	(233017)
4	25534	1	· Joint	
5	829913	1	· Cartouche filtre	
6		1	· · JOINT	

1



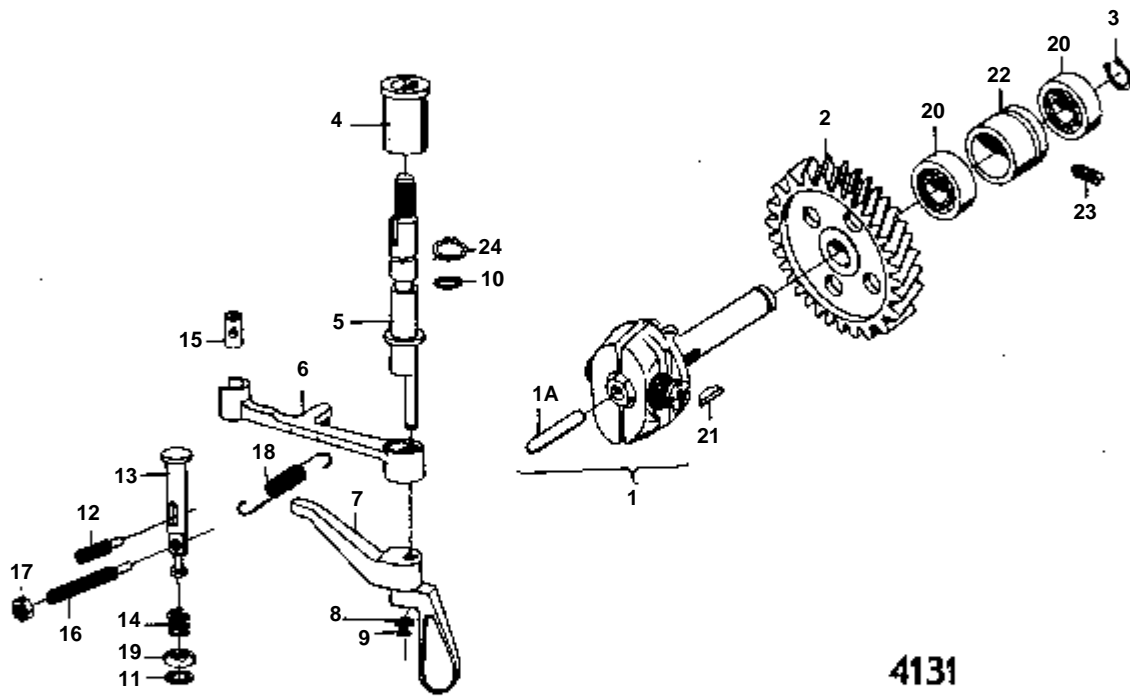
5648

RÉF	No Pièce	QTÉ	DÉSIGNATION	NOTES
1	840532	1	Filtre carburant	
2		1	· COUVERCLE	
3	240664	1	· Vis	(233017)
4	25534	1	· Joint	
5	829913	1	· Cartouche filtre	
6		1	· · JOINT	



4183

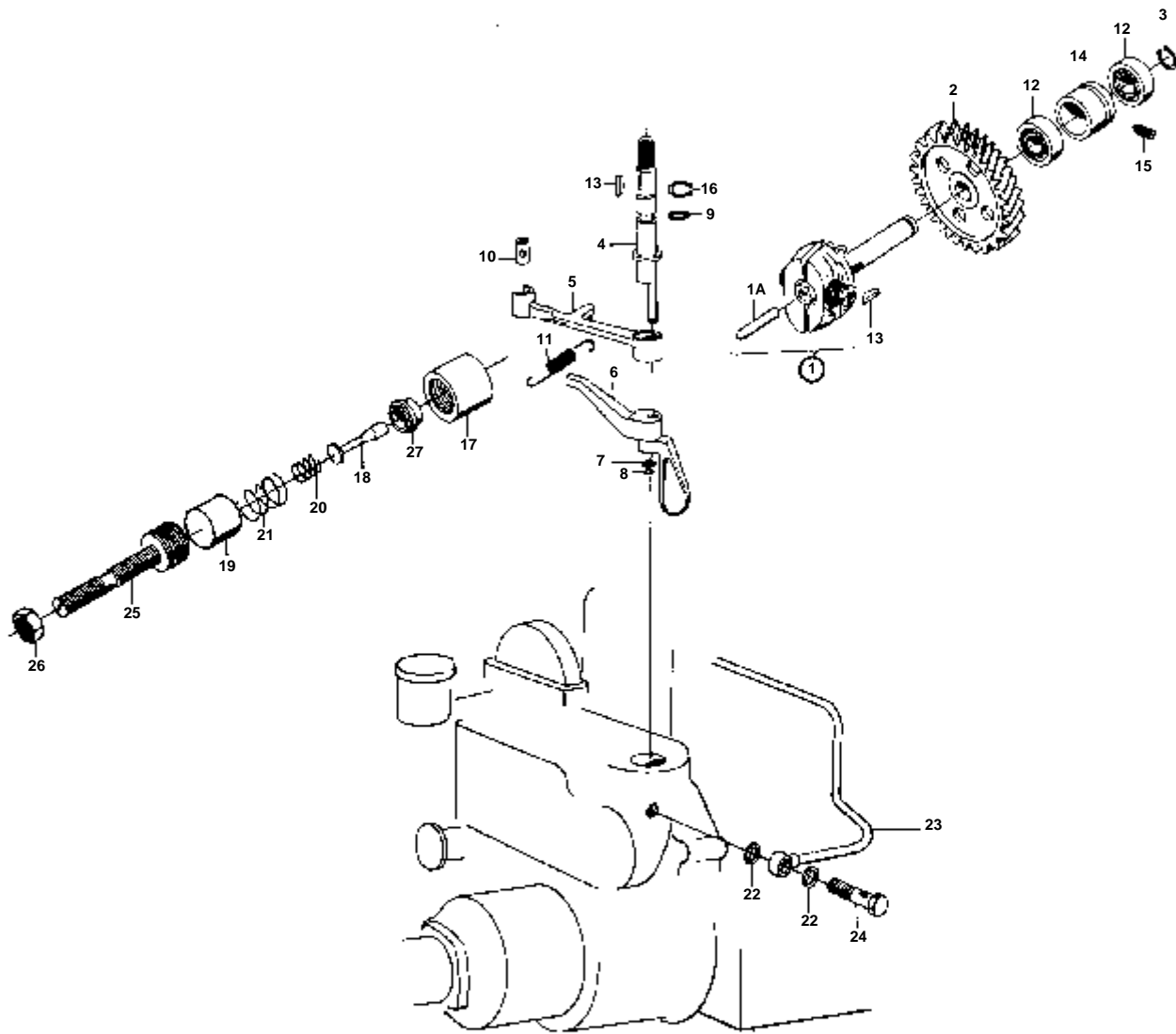
RÉF	No Pièce	QTÉ	DÉSIGNATION	NOTES
1	833971	1	Separateur eau	
2		1	· BOITIER	
3	192545	1	· Vis	
4	955893	1	· Rondelle	
5	236570	1	· Joint torique	
6	242360	2	· Rondelle	
7	242359	2	· Tampon	
8		2	· BAGUE D'ETANCHEITE	REPLACE PAR 1695000 + 1695001.
9	829666	9	· Filtre	
10		1	· BAGUE INTERM.	
11		1	· CAISSE	
12	6643249	1	· Joint	
13	826648	1	· Bouchon	
14	957176	2	Joint	
15	191397	2	Raccord	POUR TUYAU AVEC D= 5/16 .
	941438	2	Raccord	POUR TUYAU AVEC D =3/8".
16	954322	2	Ecrou de raccord	POUR TUYAU AVEC D= 5/16 .
	954323	2	Ecrou de raccord	POUR TUYAU AVEC D =3/8".



4131

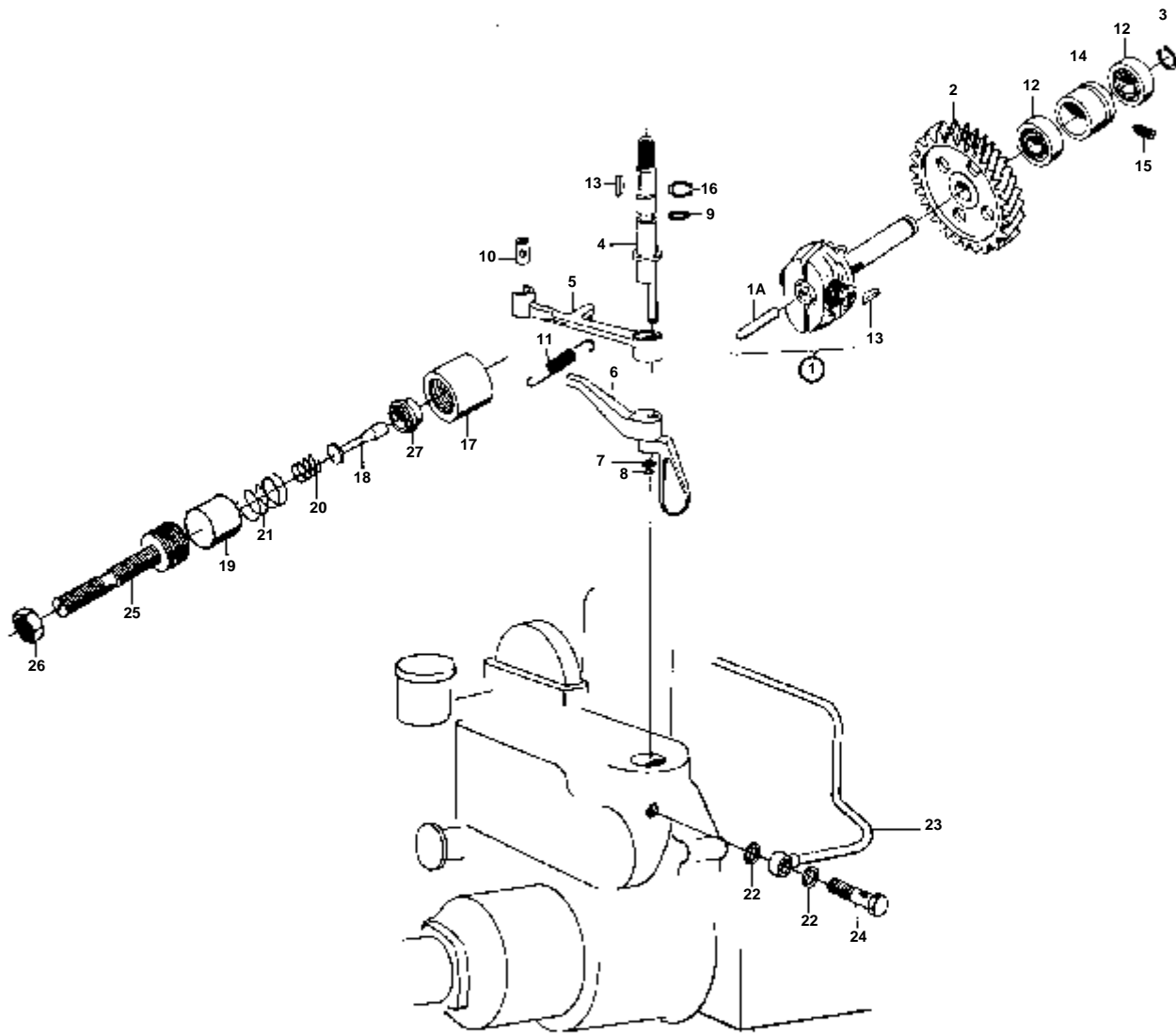


RÉF	No Pièce	QTÉ	DÉSIGNATION	NOTES
1	833465	1	Regulateur	
	840388	1	Regulateur	MD11D SAUF MD11D/HD ECH. MD11D/USA SPEC 867696
	840388	1	Regulateur	MD11D/HD ECH. TEMP.. MO-59194. MD11D/USA SPEC 867696
	833465	1	Regulateur	MD11D/HD ECH. TEMP.. MO 59195- MD11D/USA SPEC 867696
1A	833678	1	· Goupille	
2	807436	1	Pignon	
	840389	1	Pignon	MD11D
3	914449	1	Anneau verrouillage	
4	833041	1	Bague	VOIR GROUPE 2A
5	833042	1	Arbre	
6	833046	1	Levier	
7	833039	1	Levier	
8	955892	1	Rondelle	
9	951667	1	Anneau verrouillage	
10	925053	1	Joint torique	IK
11	955984	1	Bague etancheite	IK
12	919119	1	Vis	
13	833264	1	Arbre	
14	803426	1	Ressort	
15	803383	1	Raccord	
16	942230	1	Vis	
17	955781	1	Ecrou	
18	833081	1	Ressort	
19	833265	1	Douille	
20	11009	2	Roulement billes	
21	910115	1	Clavette	SAUF MD11D
22	833169	1	Douille entretoise	
23	807054	1	Vis butee	VOIR GROUPE 2A
24	914446	1	Anneau verrouillage	



6223

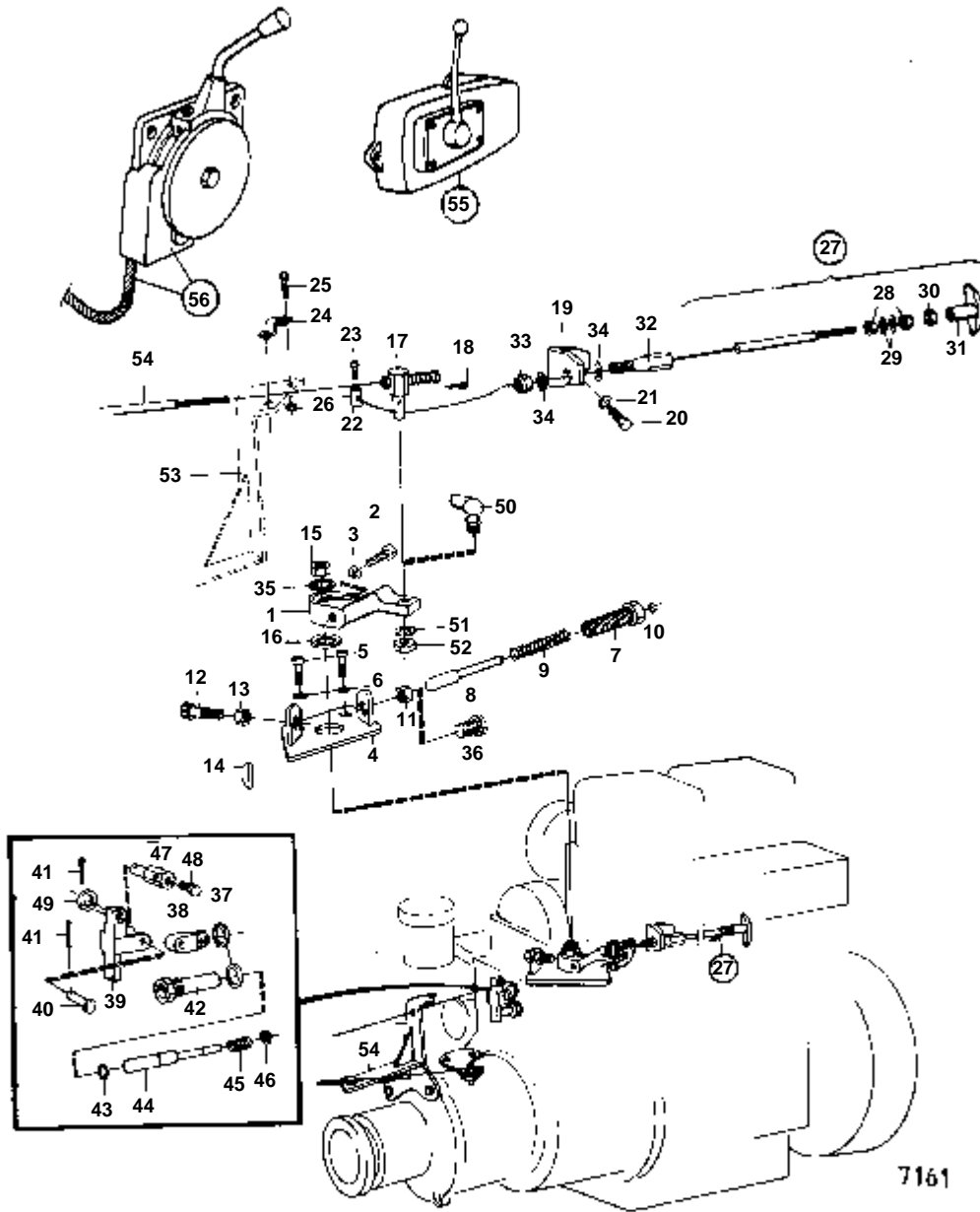
RÉF	No Pièce	QTÉ	DÉSIGNATION	NOTES
1	833465	1	Regulateur	
1A	833678	1	· Goupille	
2	807436	1	Pignon	
3	914449	1	Anneau verrouillage	
4	833042	1	Arbre	
5	833046	1	Levier	
6	833039	1	Levier	
7	955892	1	Rondelle	
8	951667	1	Anneau verrouillage	
9	925053	1	Joint torique	IK
10	803383	1	Raccord	
11	833106	1	Ressort	
12	11009	2	Roulement billes	
13	910115	1	Clavette	
14	833169	1	Douille entretoise	
15	807054	1	Vis butee	VOIR GROUPE 2A
16	914446	1	Anneau verrouillage	
17	833257	1	Douille	
18	833277	1	Goupille	
19	833259	1	Piston	
20	833261	1	Ressort	
21	833262	1	Ressort	
22	907132	4	Joint	IK
23	833126	1	Tuyau	VOIR GROUPE 2A
24	48634	2	Vis creuse	
25	833258	1	Vis de reglage	
26	17612	1	Ecrou	
27	833269	1	Rondelle	



6223

RÉF	No Pièce	QTÉ	DÉSIGNATION	NOTES
1	840388	1	Regulateur	SAUF MD17D/HDHE
	840388	1	Regulateur	MD17D/HD ECH. TEMP.. MO-20527.
	833465	1	Regulateur	MD17D/HD ECH. TEMP.. MO 20528-
1A	833678	1	Goupille	
2	840389	1	Pignon	
3	914449	1	Anneau verrouillage	
4	833042	1	Arbre	
5	833046	1	Levier	
6	833039	1	Levier	
7	955892	1	Rondelle	
8	951667	1	Anneau verrouillage	
9	925053	1	Joint torique	IK
10	803383	1	Raccord	
11	833106	1	Ressort	
12	11009	2	Roulement billes	
14	833169	1	Douille entretoise	
15	807054	1	Vis butee	VOIR GROUPE 2A
16	914446	1	Anneau verrouillage	
17	833257	1	Douille	
18	833277	1	Goupille	
19	833259	1	Piston	
20	833261	1	Ressort	
21	833262	1	Ressort	
22	907132	4	Joint	IK
23	833126	1	Tuyau	VOIR GROUPE 2A
24	48634	2	Vis creuse	
25	833258	1	Vis de reglage	
26	17612	1	Ecrou	
27	833269	1	Rondelle	

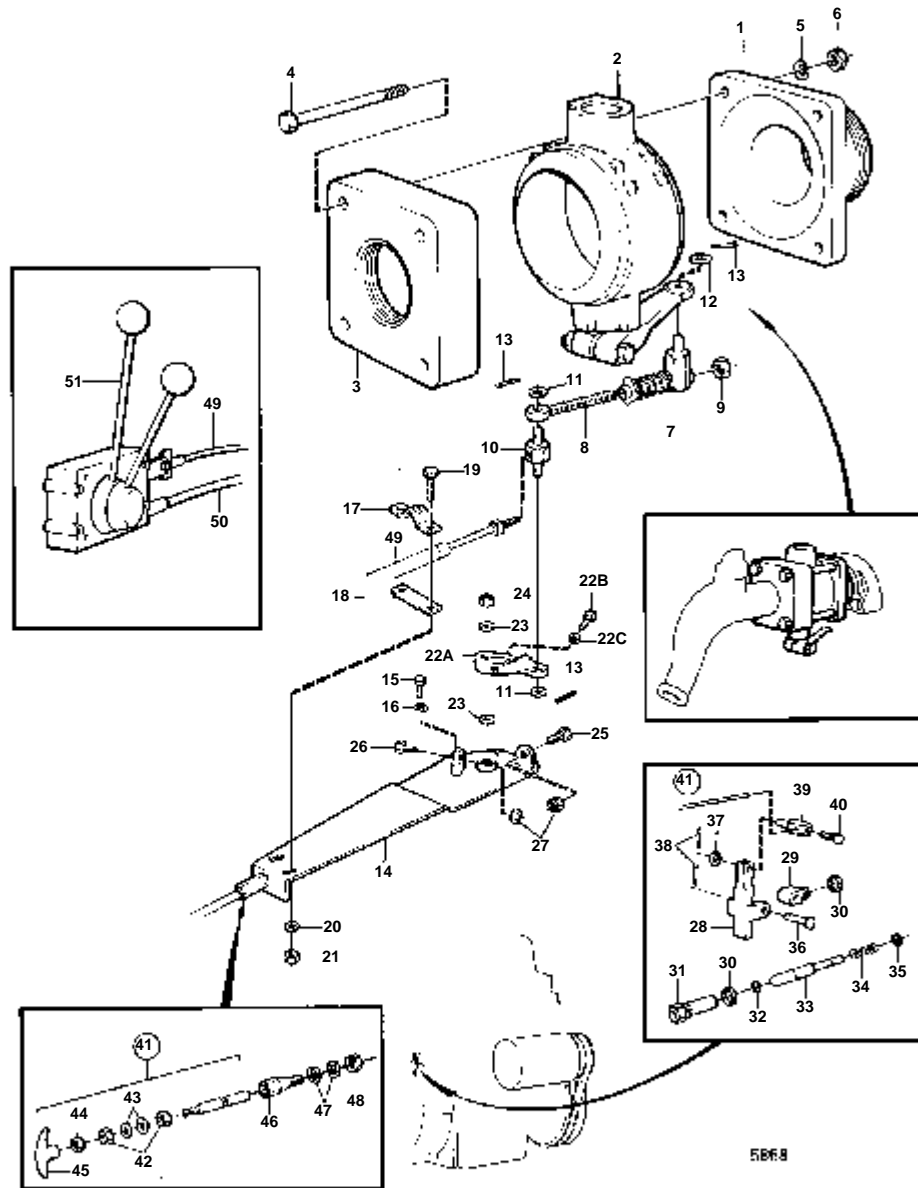
DÉSIGNATION	Voir	NOTES
COMMANDE	02D-0150	MD11,MD17
REGULATEUR DE PRESSION SUR ECHAPPEMENT ET COMMANDE SPEC 867351,-374,-4: MD11	02D-0175	MD11,MD17
REGULATEUR DE PRESSION SUR ECHAPPEMENT ET COMMANDE SPEC 867351,-374,-4: MD17	02D-0175B	MD11,MD17
COMMANDE	02D-0200	MD11C/100S,MD11C/110S,MD17C/110S



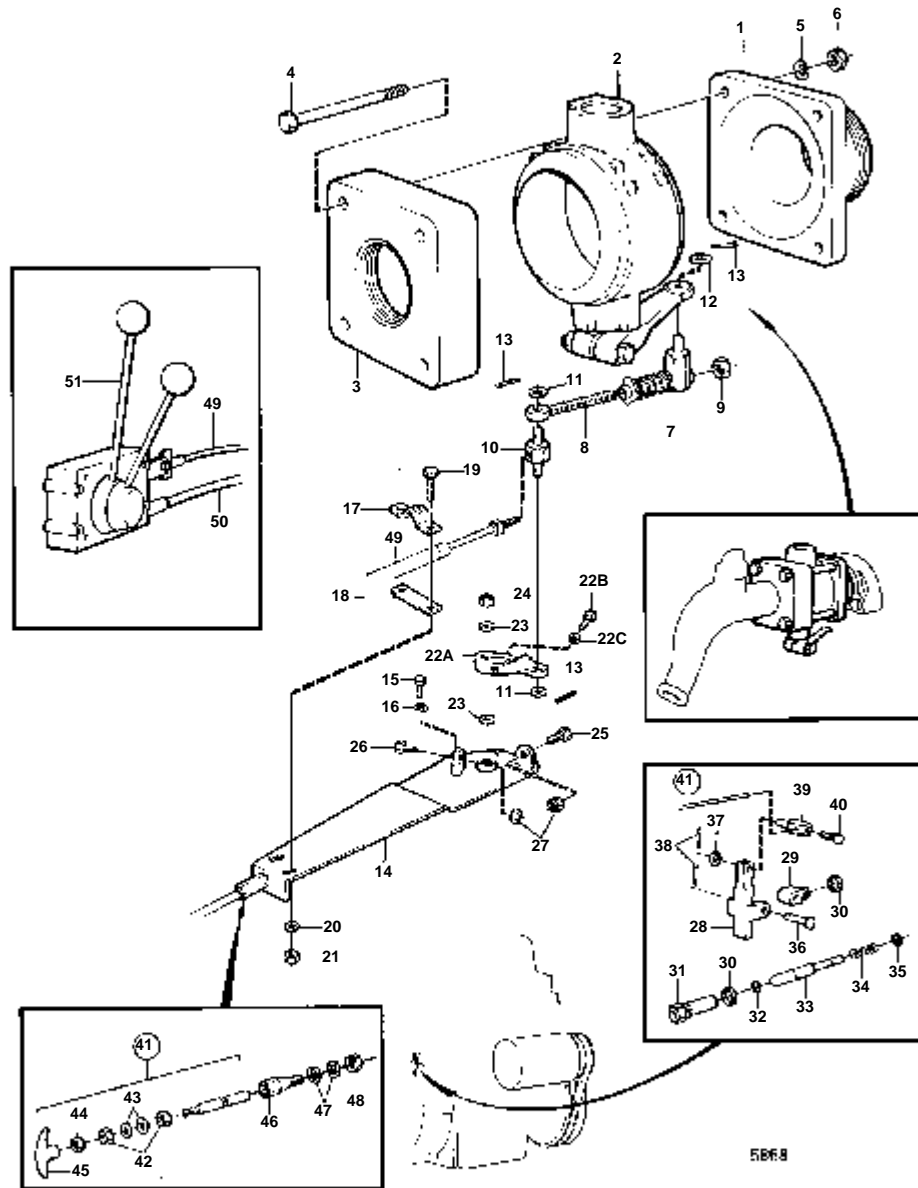
## MD11,MD17

RÉF	No Pièce	QTÉ	DÉSIGNATION	NOTES
1	833482	1	Levier	
	833273	1	Levier	MD11C/HD-RB, MD11C/HD-BT, MD17C/HD-RB.
2	959617	1	Vis	
3	941907	1	Rondelle e'lasttique	
4	833072	1	Console	
	829635	1	Console	MD11C MO 35370-35500, 35588-. MD11D. MD17C SPEC 867211, 867340 MO 10490-. MD17C/HD-HY, MD17C/HD-BT. MD17D.
5	955270	2	Vis	
6	941906	2	Rondelle e'lasttique	
7	833076	1	Douille	MD11C/HD-RB, MD11C/HD-BT, MD17C/HD-RB.. MD1B SPEC 867091,867142, MD1B 867229 ANC.MOD, MD2B SPEC 867094,867122,867230 MO-29258, 29309-29354. MD2B/HY. MD3B SPEC 867119,867231 MO-5889. MD11C/HY, MD11C/HD-HY.
8	833077	1	Goupille	MD11C/HD-RB, MD11C/HD-BT, MD17C/HD-RB.. MD1B SPEC 867091,867142, MD1B 867229 ANC.MOD, MD2B SPEC 867094,867122,867230 MO-29258, 29309-29354. MD2B/HY. MD3B SPEC 867119,867231 MO-5889. MD11C/HY, MD11C/HD-HY.
9	833078	1	Ressort	MD11C/HD-RB, MD11C/HD-BT, MD17C/HD-RB.. MD1B SPEC 867091,867142, MD1B 867229 ANC.MOD, MD2B SPEC 867094,867122,867230 MO-29258, 29309-29354. MD2B/HY. MD3B SPEC 867119,867231 MO-5889. MD11C/HY, MD11C/HD-HY.
10	951667	1	Anneau verrouillage	MD11C/HD-RB, MD11C/HD-BT, MD17C/HD-RB.. MD1B SPEC 867091,867142, MD1B 867229 ANC.MOD, MD2B SPEC 867094,867122,867230 MO-29258, 29309-29354. MD2B/HY. MD3B SPEC 867119,867231 MO-5889. MD11C/HY, MD11C/HD-HY.
11	955792	1	Ecrou	
	955782	1	Ecrou	MD11C MO 35370-35500, 35588-. MD11D. MD17C SPEC 867211, 867340 MO 10490-. MD17C/HD-HY, MD17C/HD-BT. MD17D.
12	944323	1	Vis	
13	955782	1	Ecrou	
14	910112	1	Clavette	ANC. MOD.
15	963107	1	Ecrou	
16	955897	1	Rondelle	
17	833463	1	De	MD1B SPEC 867091,867142, MD1B 867229 ANC.MOD, MD2B SPEC 867094,867122,867230 MO-29258, 29309-29354. MD2B/HY. MD3B SPEC 867119,867231 MO-5889. MD11C/HY, MD11C/HD-HY.
18	907834	1	Goupille fendue	
19	833492	1	Console	MD1B SPEC 867091,867142, MD1B 867229 ANC.MOD, MD2B SPEC 867094,867122,867230 MO-29258, 29309-29354. MD2B/HY. MD3B SPEC 867119,867231 MO-5889. MD11C/HY, MD11C/HD-HY.
20	959218	1	Vis	MD1B SPEC 867091,867142, MD1B 867229 ANC.MOD, MD2B SPEC 867094,867122,867230 MO-29258, 29309-29354. MD2B/HY. MD3B SPEC 867119,867231 MO-5889. MD11C/HY, MD11C/HD-HY.
21	941907	1	Rondelle e'lasttique	MD1B SPEC 867091,867142, MD1B 867229 ANC.MOD, MD2B SPEC 867094,867122,867230 MO-29258, 29309-29354. MD2B/HY. MD3B SPEC 867119,867231 MO-5889. MD11C/HY, MD11C/HD-HY.
22	21882	1	Retenue	MD1B SPEC 867091,867142, MD1B 867229 ANC.MOD, MD2B SPEC 867094,867122,867230 MO-29258, 29309-29354. MD2B/HY. MD3B SPEC 867119,867231 MO-5889. MD11C/HY, MD11C/HD-HY.
23	955224	1	Vis	MD1B SPEC 867091,867142, MD1B 867229 ANC.MOD, MD2B SPEC 867094,867122,867230 MO-29258, 29309-29354. MD2B/HY. MD3B SPEC 867119,867231 MO-5889. MD11C/HY, MD11C/HD-HY.
24	819067	1	Etrier	
25	956078	2	Vis	
26	963104	2	Ecrou	
27	818470	1	Cable de commande	L=6900 MM
	818478	1	Commande	L=3300 MM
28	955857	2	· Ecrou	
29	955950	2	· Rondelle verrouillag	
30	955844	1	· Ecrou	
31	829241	1	· Poignee	
32	829070	1	Verrou de cable	
33	950363	1	Ecrou	
34	955894	2	Rondelle	
35	955897	1	Rondelle	
36	955341	1	Vis	L=35 MM
	940132	1	Vis	L= 35 MM. MD11C MO 35370-35500, 35588-. MD11D. MD17C SPEC 867211, 867340 MO 10490-. MD17C/HD-HY, MD17C/HD-BT. MD17D.
37	957175	2	Joint	
38	833765	1	Retenue	
39	833764	1	Levier	
40	913125	1	Boulon a trou goupil	
41	907824	2	Goupille fendue	
42	833763	1	Douille	
43	946781	1	Joint torique	
44	833761	1	Goupille	MD1B, MD2B, MD11C, MD11D.
	833762	1	Goupille	MD3B SPEC 867231 MO 5890-. MD17C SPEC 867211,867231. MD17C/HD-HY, MD17C/HD-BT. MD17D.
45	833078	1	Ressort	
46	955961	1	Circlip	
47	833133	1	De	
48	192285	1	Vis	L=11,1 MM. MD11C, MD17C, MD17C/HD-BT, MD17C/HD-HY. MD17D.
49	955892	1	Rondelle	
50	813042	1	Rotule articulation	MD3B, MD11C, MD11D, MD17C, MD17D.
51	941905	1	Rondelle e'lasttique	MD3B, MD11C, MD11D, MD17C, MD17D.
52	951784	1	Ecrou	MD3B, MD11C, MD11D, MD17C, MD17D.
53		1	BRACKET, INVERSEUR	VOIR GROUPE 4A
	829641	1	Console	VOIR GROUPE 4A
54		X	CABLE DE COMMANDE	VOIR GROUPE 9
55		X	COMMANDE	VOIR GROUPE 9
56	833083	1	Commande	MD11 SPEC 867351 ALT. MD17 SPEC 867361 ALT.

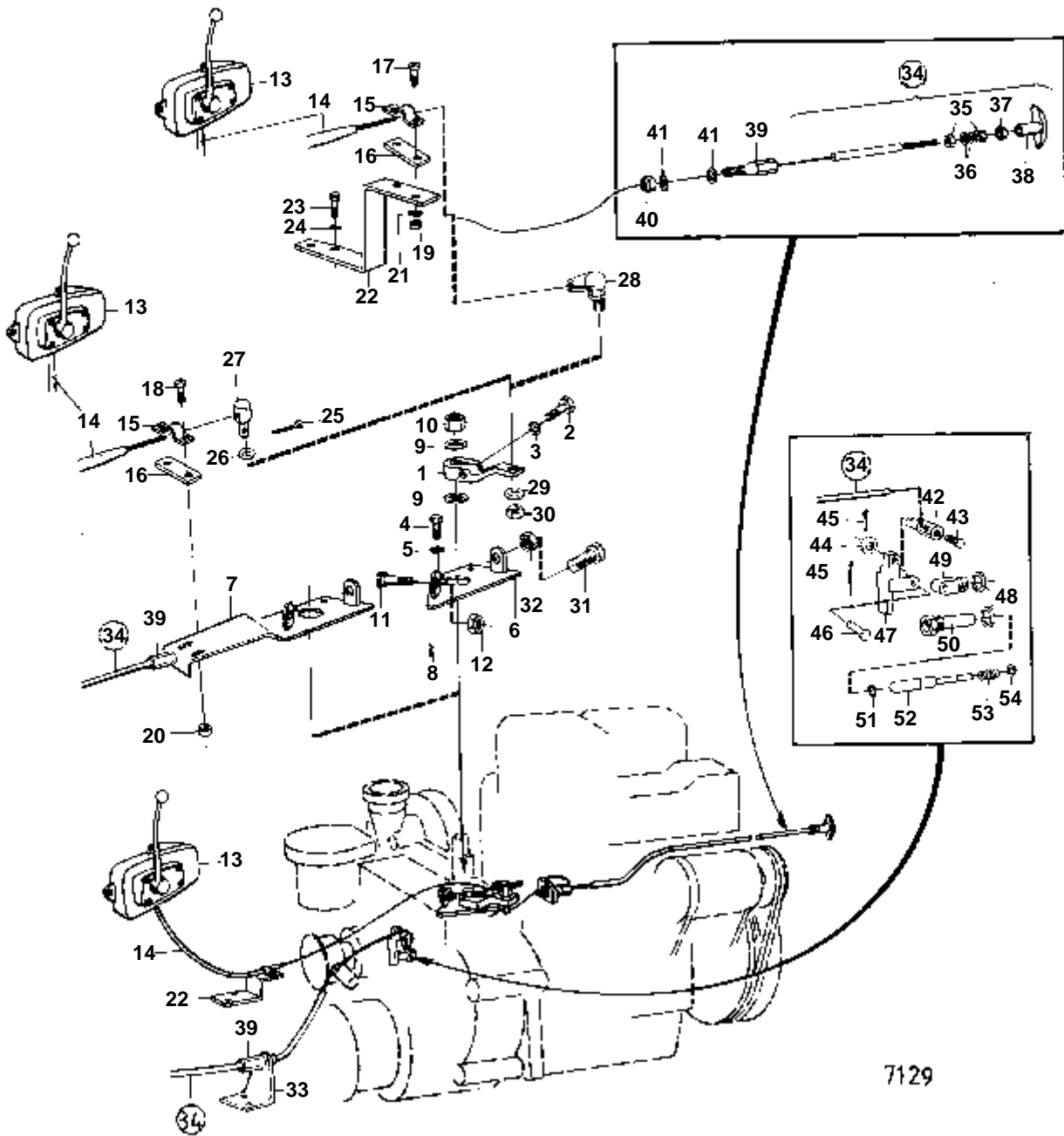




RÉF	No Pièce	QTÉ	DÉSIGNATION	NOTES
1	829746	1	Bride	
2	829747	1	Frein sur echappemen	
3	829745	1	Bride	
4	940129	4	Vis	
5	941907	4	Rondelle e'lasttique	
6	955782	4	Ecrou	
7	829743	1	De	
8	829742	1	Barre de réglage	
9	955844	1	Ecrou	
10	829741	1	De	
11	955892	2	Rondelle	
12	955894	1	Rondelle	
13	907834	3	Goupille fendue	
14	829623	1	Console	
15	955270	2	Vis	
16	941906	2	Rondelle e'lasttique	
17	819067	1	Etrier	
18	819068	1	Rondelle	
19	955246	2	Vis	
20	940090	2	Rondelle	
21	946577	2	Contre-ecrou	
22A	833482	1	Levier	
22B	959617	1	Vis	
22C	941907	1	Rondelle e'lasttique	
23	955897	2	Rondelle	
24	963107	1	Ecrou	
25	940132	1	Vis	
26	944323	1	Vis	
27	955782	2	Ecrou	
28	833764	1	Levier	
29	833765	1	Retenue	
30	957175	2	Joint	
31	833763	1	Douille	
32	946781	1	Joint torique	
33	833761	1	Goupille	
34	833078	1	Ressort	
35	955961	1	Circlip	
36	913125	1	Boulon a trou goupil	
37	955892	1	Rondelle	
38	907824	2	Goupille fendue	
39	833133	1	De	
40	192285	1	Vis	
41	818470	1	Cable de commande	ALT,L=6900 MM
	818478	1	Commande	ALT,L=3300 MM
42	955857	2	· Ecrou	
43	955950	2	· Rondelle verrouillag	
44	955844	1	· Ecrou	
45	829241	1	· Poignee	
46	829070	1	Verrou de cable	
47	955894	2	Rondelle	
48	950363	1	Ecrou	
49		X	REGIME MOTEUR	VOIR GROUPE 9
50		X	INVERSEUR	VOIR GROUPE 9
51		X	COMMANDE BI-LEVIER	VOIR GROUPE 9



RÉF	No Pièce	QTÉ	DÉSIGNATION	NOTES
1	829746	1	Bride	
2	829747	1	Frein sur echappemen	
3	829745	1	Bride	
4	940129	4	Vis	
5	941907	4	Rondelle e'lasttique	
6	955782	4	Ecrou	
7	829743	1	De	
8	829742	1	Barre de réglage	
9	955844	1	Ecrou	
10	829741	1	De	
11	955892	2	Rondelle	
12	955894	1	Rondelle	
13	907834	3	Goupille fendue	
14	829623	1	Console	
15	955270	2	Vis	
16	941906	2	Rondelle e'lasttique	
17	819067	1	Etrier	
18	819068	1	Rondelle	
19	955246	2	Vis	
20	940090	2	Rondelle	
21	946577	2	Contre-ecrou	
22A	833482	1	Levier	
22B	959617	1	Vis	
22C	941907	1	Rondelle e'lasttique	
23	955897	2	Rondelle	
24	963107	1	Ecrou	
25	940132	1	Vis	
26	944323	1	Vis	
27	955782	2	Ecrou	
28	833764	1	Levier	
29	833765	1	Retenue	
30	957175	2	Joint	
31	833763	1	Douille	
32	946781	1	Joint torique	
33	833762	1	Goupille	
34	833078	1	Ressort	
35	955961	1	Circlip	
36	913125	1	Boulon a trou goupil	
37	955892	1	Rondelle	
38	907824	2	Goupille fendue	
39	833133	1	De	
40	192285	1	Vis	
41	818470	1	Cable de commande	ALT,L=6900 MM
	818478	1	Commande	ALT,L=3300 MM
42	955857	2	· Ecrou	
43	955950	2	· Rondelle verrouillag	
44	955844	1	· Ecrou	
45	829241	1	· Poignee	
46	829070	1	Verrou de cable	
47	955894	2	Rondelle	
48	950363	1	Ecrou	
49		X	REGIME MOTEUR	VOIR GROUPE 9
50		X	INVERSEUR	VOIR GROUPE 9
51		X	COMMANDE BI-LEVIER	VOIR GROUPE 9

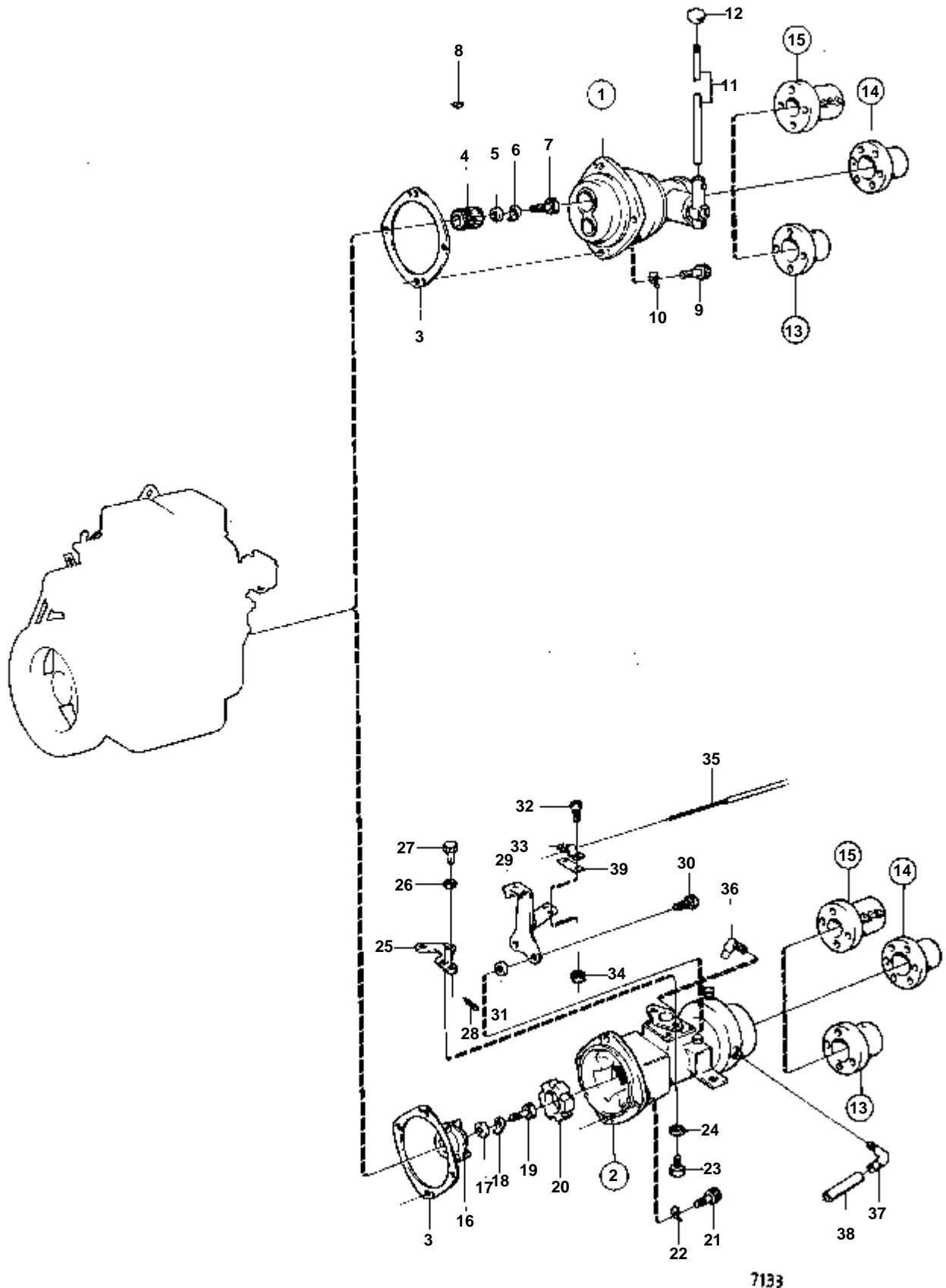


7129

## MD11C/100S,MD11C/110S,MD17C/110S

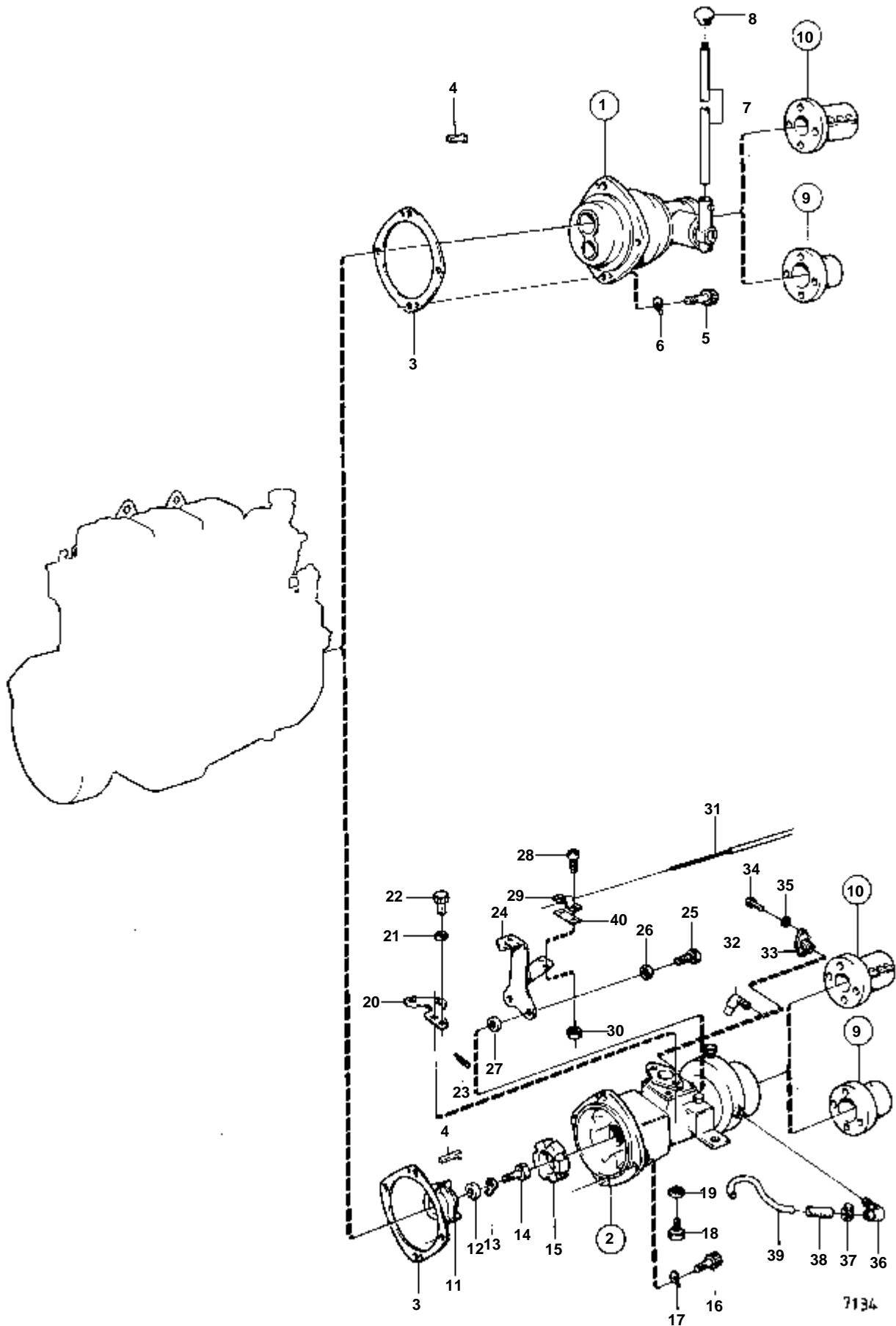
RÉF	No Pièce	QTÉ	DÉSIGNATION	NOTES
1	833273	1	Levier	MD11C/100S SPEC 867322.
2	959617	1	Vis	
3	941907	1	Rondelle e'lasttique	
4	955270	2	Vis	
5	941906	2	Rondelle e'lasttique	
6	833072	1	Console	
	829635	1	Console	MD11C/100S SPEC 867322 MO 34251-
7	829623	1	Console	MD11C/100S.. MD17C/110S.
8	910112	1	Clavette	ANC. MOD.
9	955897	2	Rondelle	
10	963107	1	Ecrou	
11	944323	1	Vis	
12	955782	1	Ecrou	
13		X	COMMANDE	VOIR GROUPE 9
14		X	CABLE DE COMMANDE	VOIR GROUPE 9
15	819067	1	Etrier	
16	819068	1	Rondelle	
17	956078	2	Vis	
18	950022	2	Vis	MD11C/100S.. MD17C/110S.
19	963104	2	Ecrou	
20	940092	2	Ecrou	MD11C/100S.. MD17C/110S.
21	941905	2	Rondelle e'lasttique	
22	850038	1	Console	MD11C/100S SPEC 867322.
23	955324	1	Vis	MD11C/100S SPEC 867322.
24	941908	1	Rondelle e'lasttique	MD11C/100S SPEC 867322.
25	907834	1	Goupille fendue	MD11C/100S.. MD17C/110S.
26	955892	1	Rondelle	MD11C/100S.. MD17C/110S.
27	833462	1	De	MD11C/100S.. MD17C/110S.
28	813042	1	Rotule articulation	MD11C/100S SPEC 867322.
29	941905	1	Rondelle e'lasttique	MD11C/100S SPEC 867322.
30	951784	1	Ecrou	MD11C/100S SPEC 867322.
31	955341	1	Vis	L=35 MM. MD11C/100S SPEC 867322.
	940132	1	Vis	L=35 MM. MD11C/100S SPEC 867322 MO 34251-. MD11C/100S.. MD17C/110S.
32	955792	1	Ecrou	MD11C/100S SPEC 867322.
	955782	1	Ecrou	MD11C/100S SPEC 867322 MO 34251-. MD11C/100S.. MD17C/110S.
33	833810	1	Console	MD11C/100S SPEC 867322.
34	818470	1	Cable de commande	L=6900 MM
	818478	1	Commande	L=3300 MM
35	955857	2	· Ecrou	
36	955950	2	· Rondelle verrouillag	
37	955844	1	· Ecrou	
38	829241	1	· Poignee	
39	829070	1	Verrou de cable	
40	950363	2	Ecrou	
41	955894	1	Rondelle	
42	833133	1	De	MD11C/100S SPEC 867322.. MD11C/100S.. MD17C/110S.
43	192244	1	Vis	MD11C/100S SPEC 867322.. MD11C/100S.
	192285	1	Vis	MD17C/110S.
44	955892	1	Rondelle	MD11C/100S SPEC 867322.. MD11C/100S.. MD17C/110S.
45	907824	2	Goupille fendue	MD11C/100S SPEC 867322.. MD11C/100S.. MD17C/110S.
46	913125	1	Boulon a trou goupil	MD11C/100S SPEC 867322.. MD11C/100S.. MD17C/110S.
47	833764	1	Levier	MD11C/100S SPEC 867322.. MD11C/100S.. MD17C/110S.
48	957175	2	Joint	MD11C/100S SPEC 867322.. MD11C/100S.. MD17C/110S.
49	833765	1	Retenue	MD11C/100S SPEC 867322.. MD11C/100S.. MD17C/110S.
50	833763	1	Douille	MD11C/100S SPEC 867322.. MD11C/100S.. MD17C/110S.
51	946781	1	Joint torique	MD11C/100S SPEC 867322.. MD11C/100S.. MD17C/110S.
52	833761	1	Goupille	MD11C/100S SPEC 867322.. MD11C/100S.. MD17C/110S.
	833762	1	Goupille	MD17C/110S.
53	833078	1	Ressort	MD11C/100S SPEC 867322.. MD11C/100S.
54	955961	1	Circlip	MD11C/100S SPEC 867322.. MD11C/100S.

DÉSIGNATION	Voir	NOTES
PIECES DE RACCORDEMENT INVERSEUR: MD11	04A-0100	MD11
PIECES DE RACCORDEMENT INVERSEUR: MD17	04A-0150	MD17
PIECES DE RACCORDEMENT INVERSEUR MS2: MD11D	04A-0310	MD11D,MD17D
PIECES DE RACCORDEMENT INVERSEUR MS2: MD17D	04A-0310B	MD11D,MD17D
PIECES DE RACCORDEMENT POUR TRANSMISSION HYDRAULIQUE: MD11	04A-0350	MD11,MD17
PIECES DE RACCORDEMENT POUR TRANSMISSION HYDRAULIQUE: MD17	04A-0350B	MD11,MD17
BRIDE D'ACCOUPLLEMENT: 806384	04A-0450	
BRIDE D'ACCOUPLLEMENT: 806385	04A-0450B	
BRIDE D'ACCOUPLLEMENT: 833748	04A-0500	
BRIDE D'ACCOUPLLEMENT: 827924	04A-0550	
BRIDE D'ACCOUPLLEMENT: 827927	04A-0550B	
BRIDE D'ACCOUPLLEMENT: 827958	04A-0600	
PIECES DE RACCORDEMENT TRANSMISSION DE VOILIER 100S: MD11	04A-0700	MD11
PIECES DE RACCORDEMENT TRANSMISSION DE VOILIER 110S: MD11	04A-0800	MD11,MD17
PIECES DE RACCORDEMENT TRANSMISSION DE VOILIER 110S: MD17	04A-0800B	MD11,MD17
PIECES DE RACCORDEMENT TRANSMISSION DE VOILIER 120S: MD11D	04A-0810	MD11,MD17D
PIECES DE RACCORDEMENT TRANSMISSION DE VOILIER 120S: MD17D	04A-0810B	MD11,MD17D

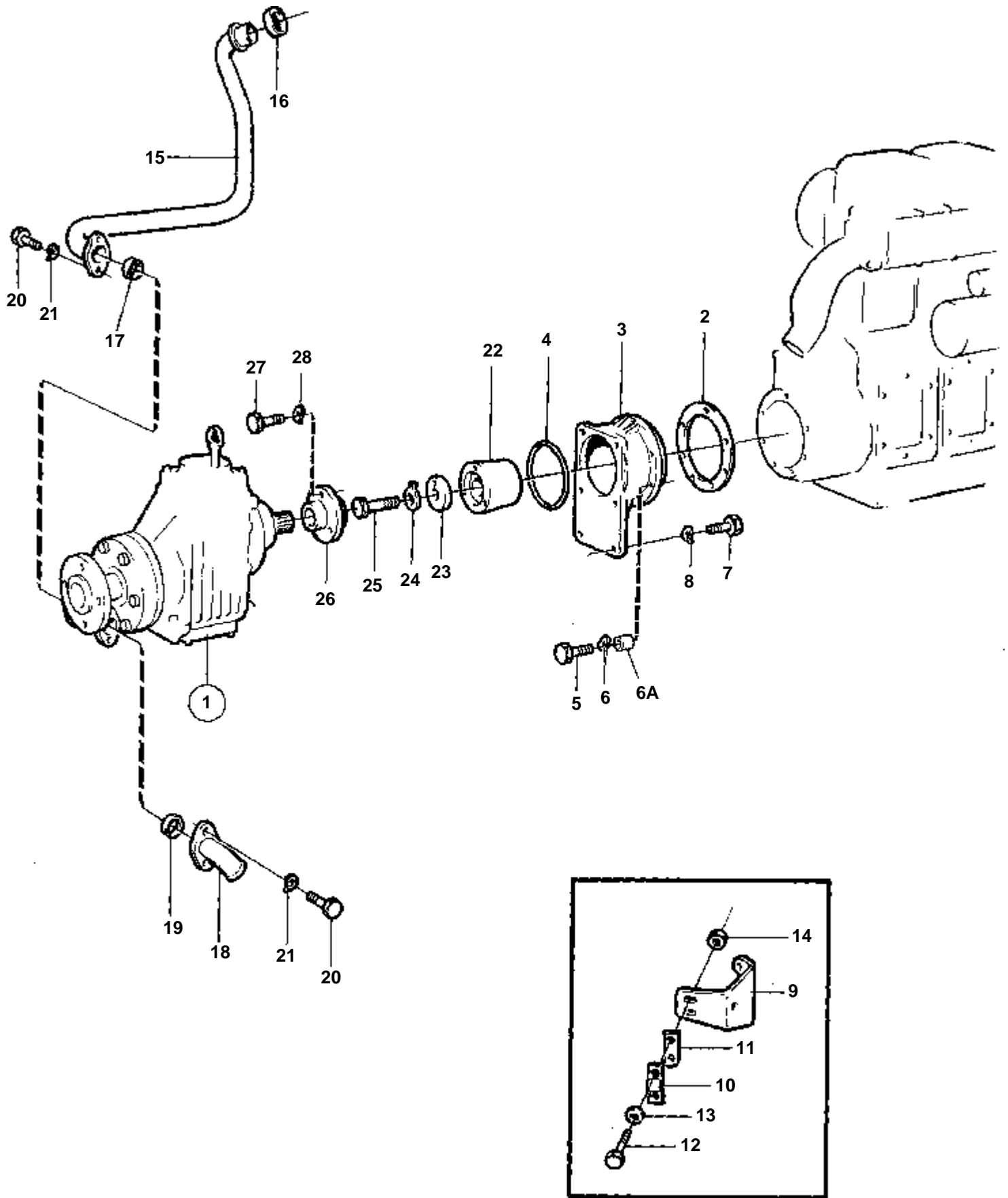




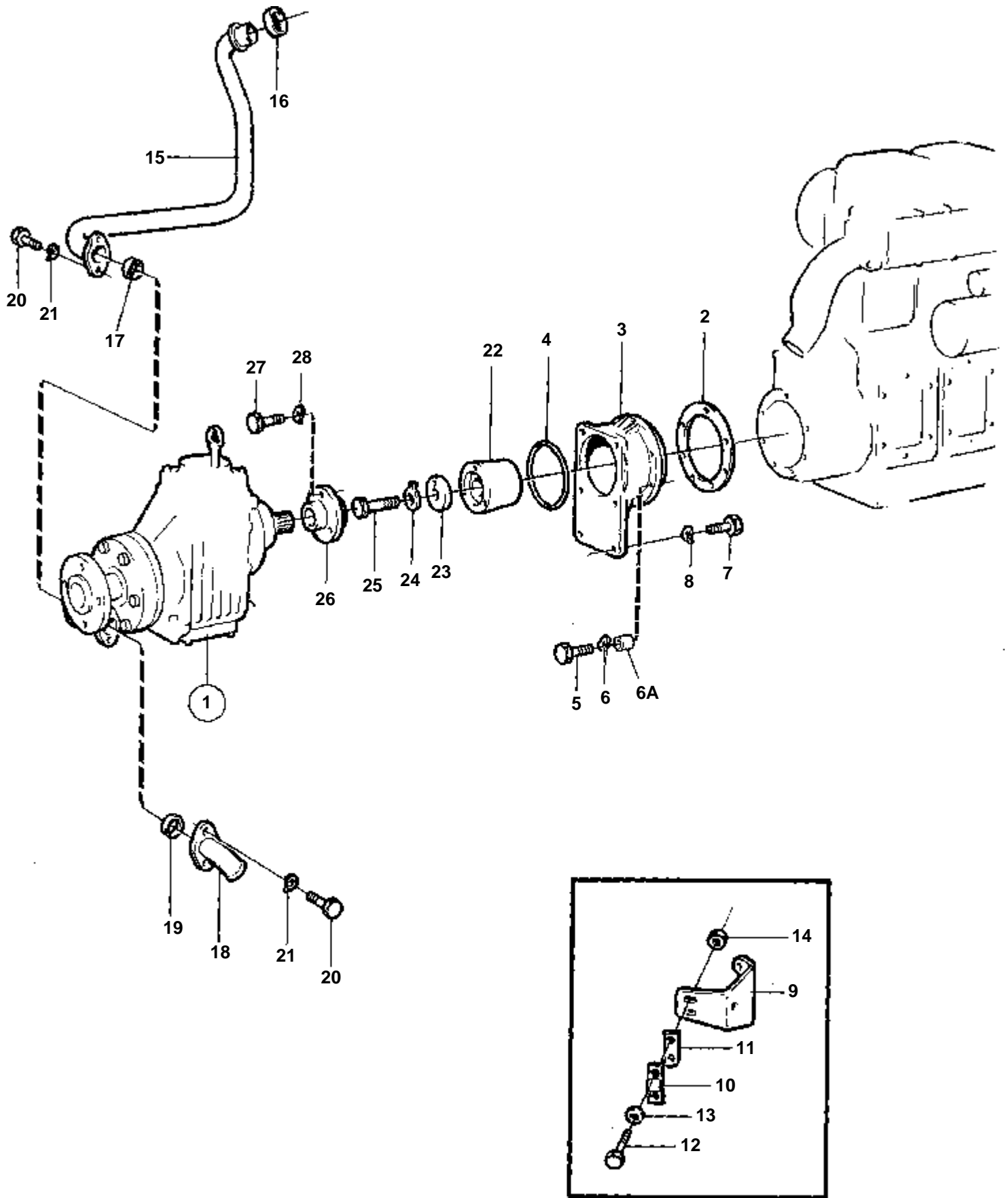
RÉF	No Pièce	QTÉ	DÉSIGNATION	Voir	NOTES
1	807370	1	Inverseur marche PIECES		RAPPORT 1,87:1. MD2B SPEC 867007,-008,-143,-144. MD11C/HD-RB. VOIR GROUPE 4B
2	833860	1	Inverseur marche		RAPPORT 1,91:1. SPEC 867230.. SPEC 867208, 867420.. MO 27028-
	833860	1	Inverseur marche PIECES		MD11D/USA SPEC867696 VOIR GROUPE 4B
3	803227	1	Joint	IK	
	803227	1	Joint	IK	MD11D/USA SPEC867696
4	802588	1	Pignon		VOIR GROUPE 2A. MD2B SPEC 867007,-008,-143,-144. MD11C/HD-RB.. SPEC 867012, 867145.
5	803225	1	Rondelle		
6	803226	1	Rondelle		
7	807041	1	Vis		VOIR GROUPE 2A. MD2B SPEC 867007,-008,-143,-144. MD11C/HD-RB.. SPEC 867012, 867145.
8	910121	1	Clavette		VOIR GROUPE 2A
9	955319	4	Vis		
10	942336	4	Rondelle e'lasttique		
11	802743	1	Levier commande		
12	60544	1	Poignee		
13	806384	1	Flasque entrainement		ALT. 25 MM ALESAGE POUR ARBRE PORTE-HELICE.
				04A-0450	
14	833748	1	Demi-embayage		ALT. 30 MM ALESAGE POUR ARBRE PORTE-HELICE.
				04A-0500	
16	827924	1	Accouplem.p.serrage		ALT. 25 MM ALESAGE POUR ARBRE PORTE-HELICE.
15				04A-0550	
	827927	1	Accouplem.p.serrage		ALT. 30 MM ALESAGE POUR ARBRE PORTE-HELICE.
				04A-0550	
	827958	1	Planche bord		ALT. 1" ALESAGE POUR ARBRE PORTE-HELICE.
				04A-0600	
16	833746	1	Flasque entrainement		VOIR GROUPE 2A. SPEC 867208, 867420.
17	833785	1	Rondelle		
18	833849	1	Rondelle verrouillag		
19	959664	1	Vis		VOIR GROUPE 2A. SPEC 867208, 867420.
20	827615	1	Accouplem.caoutchouc		SPEC 867094, 867122.. SPEC 867230.. SPEC 867208, 867420.
	827615	1	Accouplem.caoutchouc		MD11D/USA SPEC867696
21	959239	4	Vis		
	959239	4	Vis		MD11D/USA SPEC867696
22	942336	4	Rondelle e'lasttique		
	942336	4	Rondelle e'lasttique		MD11D/USA SPEC867696
23	955268	2	Vis		
	955268	2	Vis		MD11D/USA SPEC867696
24	941906	2	Rondelle e'lasttique		
	941906	2	Rondelle e'lasttique		MD11D/USA SPEC867696
25	834021	1	Levier		
	834021	1	Levier		MD11D/USA SPEC867696
26	955892	1	Rondelle		
	955892	2	Rondelle		MD11D/USA SPEC867696
27	833462	1	De		
	833462	1	De		MD11D/USA SPEC867696
28	907834	1	Goupille fendue		
	907834	1	Goupille fendue		MD11D/USA SPEC867696
29	833970	1	Console		VOIR GROUPE 2D
	833970	1	Console		MD11D/USA SPEC867696
30	940142	2	Vis		
	940142	2	Vis		MD11D/USA SPEC867696
31	961169	2	Rondelle		
	961169	2	Rondelle		MD11D/USA SPEC867696
32	956078	4	Vis		
33	819067	2	Etrier		
	819067	2	Etrier		MD11D/USA SPEC867696
34	963104	4	Ecrou		
	946577	4	Contre-ecrou		MD11D/USA SPEC867696
35		X	CABLE DE COMMANDE		VOIR GROUPE 9
36	961607	2	Raccord angulaire		
	961607	2	Raccord angulaire		MD11D/USA SPEC867696
37	804429	1	Fixe-flexible		
	955246	4	Vis		MD11D/USA SPEC867696
38	952969	X	Durit caoutchouc		L=145 MM
	952969	X	Durit caoutchouc		L=145 MM, MD11D/USA SPEC867696
39	819068	2	Rondelle		
	819068	2	Rondelle		MD11D/USA SPEC867696



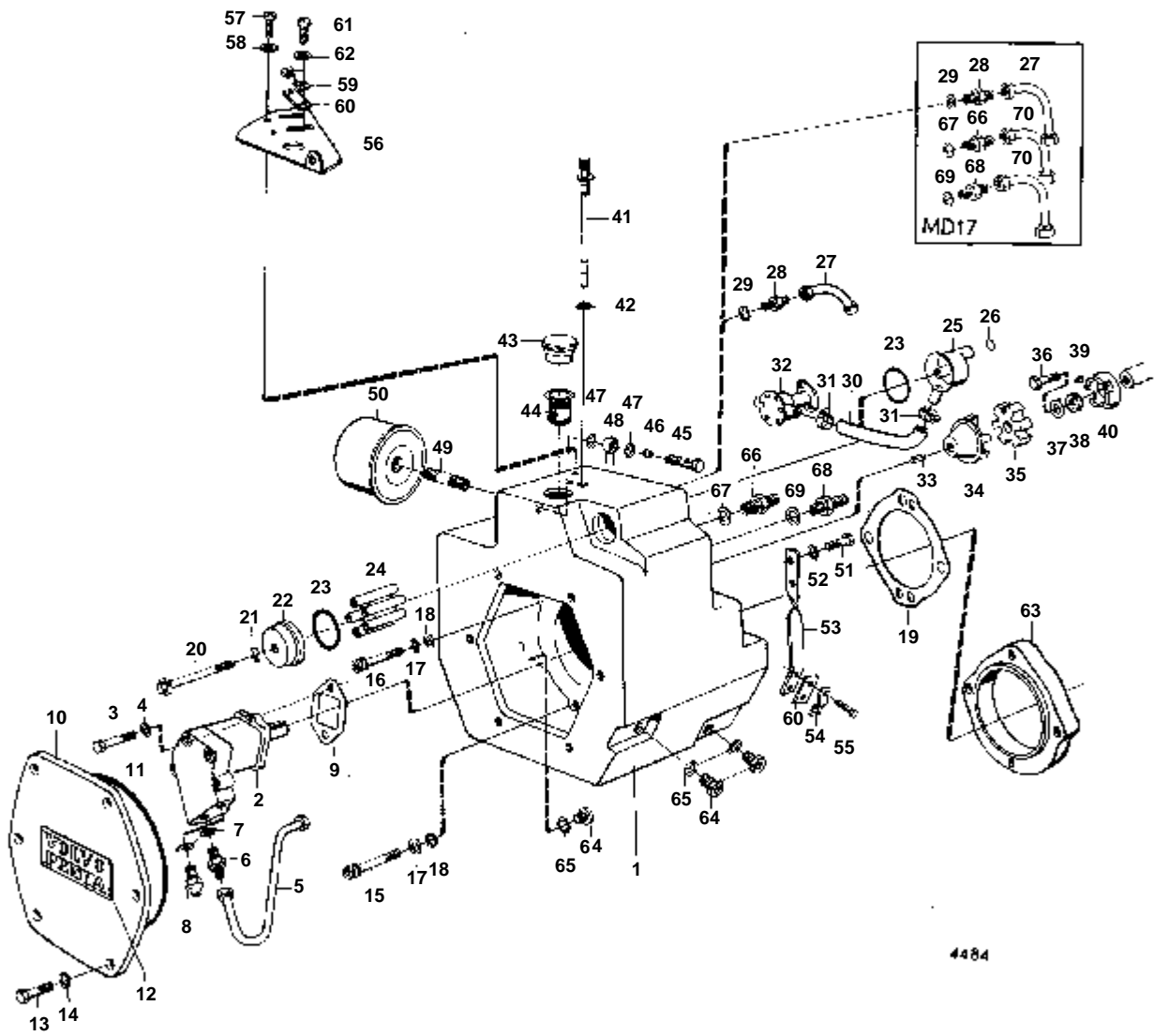
RÉF	No Pièce	QTÉ	DÉSIGNATION	Voir	NOTES
1	807370	1	Inverseur marche PIECES		RAPPORT 1,87:1. MD3B SPEC 9981, 867146. MD17C/HD-RB. VOIR GROUPE 4B
2	833860	1	Inverseur marche PIECES		RAPPORT 1,91:1. MD3B SPEC 867231.. MD17.. MO 5360- VOIR GROUPE 4B
3	803227	1	Joint	IK	
4	833313	1	Clavette		VOIR GROUPE 2A
5	955319	4	Vis		
6	942336	4	Rondelle e'lasttique		
7	802743	1	Levier commande		
8	60544	1	Poignee		
9	806385	1	Flasque entrainement		ALT. 30 MM ALESAGE POUR ARBRE PORTE-HELICE.
	803165	1	Bride	04A-0450	ALT. 35 MM ALESAGE POUR ARBRE PORTE-HELICE.
10	827924	1	Accouplem.p.serrage		ALT. 25 MM ALESAGE POUR ARBRE PORTE-HELICE.
	827927	1	Accouplem.p.serrage	04A-0550	ALT. 30 MM ALESAGE POUR ARBRE PORTE-HELICE.
	827958	1	Planche bord	04A-0550	ALT. 1" ALESAGE POUR ARBRE PORTE-HELICE.
				04A-0600	
11	833746	1	Flasque entrainement		VOIR GROUPE 2A
12	833989	1	Rondelle		
13	833988	1	Rondelle verrouillag		
14	945766	1	Vis		VOIR GROUPE 2A. SPEC 867119.. MD3B SPEC 867231.. MD17.
15	827615	1	Accouplem.caoutchouc		SPEC 867119.. MD3B SPEC 867231.. MD17.
16	959239	4	Vis		
17	942336	4	Rondelle e'lasttique		
18	955268	2	Vis		
19	941906	2	Rondelle e'lasttique		
20	834021	1	Levier		
21	955892	1	Rondelle		
22	833462	1	De		
23	907834	1	Goupille fendue		
24	833970	1	Console		VOIR GROUPE 2D
25	940142	2	Vis		
26	941907	2	Rondelle e'lasttique		
27	961169	2	Rondelle		
28	956078	4	Vis		
29	819067	2	Etrier		
30	963104	4	Ecrou		
31		X	CABLE DE COMMANDE		VOIR GROUPE 9
32	961607	1	Raccord angulaire		SAUF SPEC 867500.
33	840285	1	Raccord		SPEC 867500
34	955270	2	Vis		SPEC 867500
35	941906	2	Rondelle e'lasttique		SPEC 867500
36	961607	1	Raccord angulaire		NOUV. MOD.
37	943472	4	Collier serrage		SAUF SPEC 867500.
38	952969	X	Durit caoutchouc		L=2X60 MM. SAUF SPEC 867500.
39	833774	1	Tuyau		SAUF SPEC 867500.
40	819068	2	Rondelle		



RÉF	No Pièce	QTÉ	DÉSIGNATION	NOTES
1	851610	1	Inverseur marche	RAPPORT 2,37:1, VOIR GROU
			PIECES	VOIR GROUPE 4B
	851611	1	Inverseur marche	RAPPORT 3,02:1, VOIR GROU
			PIECES	VOIR GROUPE 4B
2		1	JOINT	REMP. PAR 852632. MD11D MO-57567. MD17D MO-19091. MD5C MO-30700. MD7B MO-35427.
	852632	1	Joint torique	IK MD11D MO 57568-. MD17D MO 19092-. MD5C MO 30701-. MD7B MO 35428-.
3	852106	1	Partie me'diane	
4	925260	1	Joint torique	IK
5	959221	7	Vis	L=22 MM. MD11D MO-57567. MD17D MO-19091. MD5C MO-30700. MD7B MO-35427.
	852630	6	Vis	L=22 MM. MD11D MO 57568-. MD17D MO 19092-. MD5C MO 30701-. MD7B MO 35428-.
	852631	1	Vis	L=50 MM. MD11D MO 57568-. MD17D MO 19092-.
6	941907	7	Rondelle e'lasttique	MD11D MO-57567. MD17D MO-19091. MD5C MO-30700. MD7B MO-35427.
	852596	7	Rondelle	MD11D MO 57568-. MD17D MO 19092-. MD5C MO 30701-. MD7B MO 35428-.
6A	852660	1	Douille entretoise	L=25 MM. MD11D MO 57568-. MD17D MO 19092-.
7	959239	6	Vis	L=30 MM
8	941908	6	Rondelle e'lasttique	MD11D MO-57567. MD17D MO-19091. MD5C MO-30700. MD7B MO-35427.
	942336	6	Rondelle e'lasttique	MD11D MO 57568-. MD17D MO 19092-. MD5C MO 30701-. MD7B MO 35428-.
9	840400	1	Console	
10	819067	1	Etrier	
11	819068	1	Rondelle	
12	955246	2	Vis	
13	940090	2	Rondelle	
14	946577	2	Contre-ecrou	
15	840507	1	Conduit eau	
16	829714	1	Joint	
17	831960	1	Joint	
18	840509	1	Raccord flexible	
19	418445	1	Bague etancheite	
20	955270	4	Vis	
21	941906	4	Rondelle e'lasttique	
22	852420	1	Bride accouplement	VOIR GROUPE 2A
23	852123	1	Rondelle entretoise	VOIR GROUPE 2A
24	833849	1	Rondelle verrouillag	VOIR GROUPE 2A
25	959665	1	Vis	VOIR GROUPE 2A
26	852119	1	Bride accouplement	VOIR GROUPE 2A
27	955295	3	Vis	VOIR GROUPE 2A
28	941907	3	Rondelle e'lasttique	VOIR GROUPE 2A

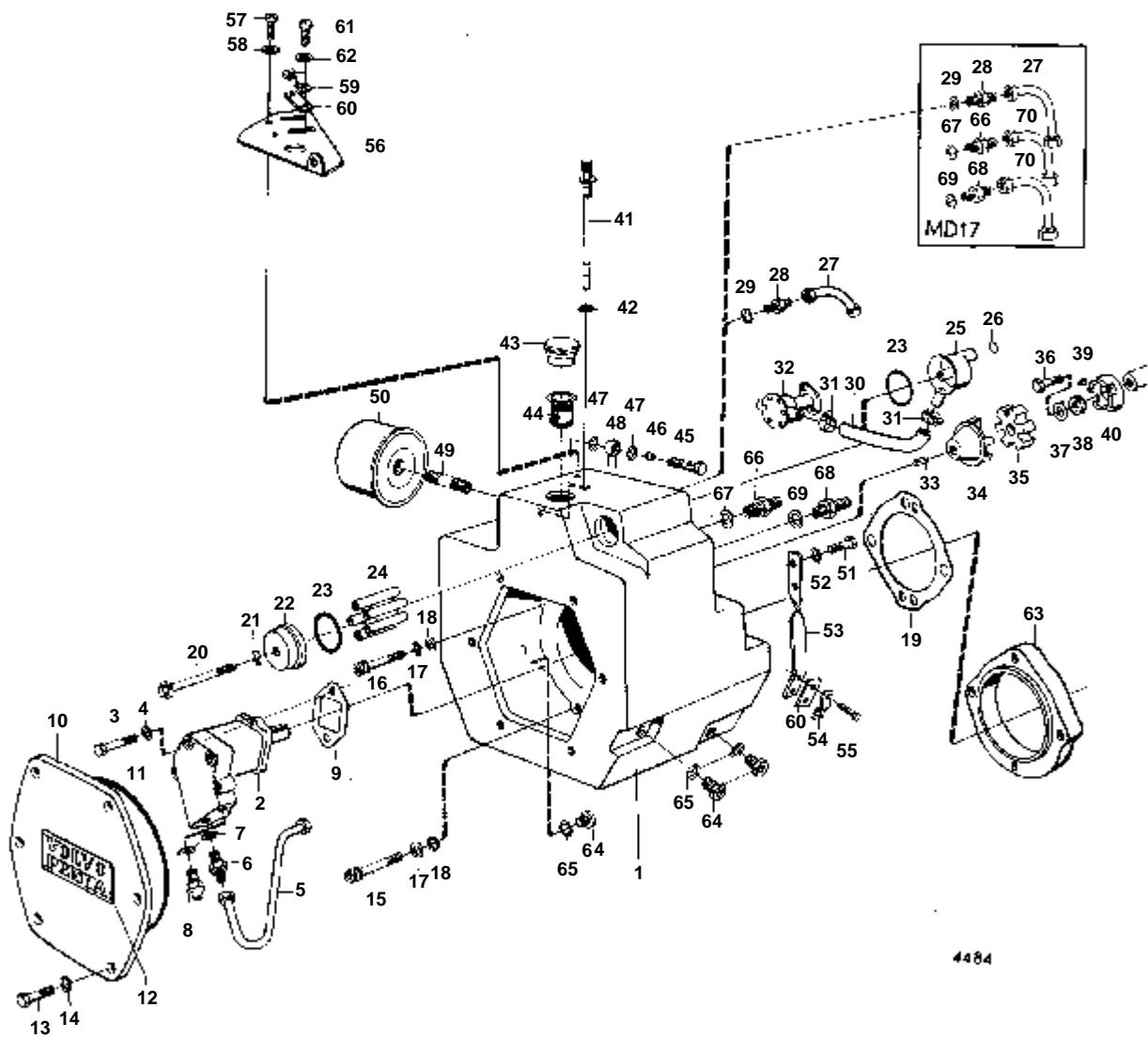


RÉF	No Pièce	QTÉ	DÉSIGNATION	NOTES
1	851610	1	Inverseur marche	RAPPORT 2,37:1, VOIR GROU
			PIECES	VOIR GROUPE 4B
	851611	1	Inverseur marche	RAPPORT 3,02:1, VOIR GROU
			PIECES	VOIR GROUPE 4B
2		1	JOINT	REMP. PAR 852632. MD11D MO-57567. MD17D MO-19091. MD5C MO-30700. MD7B MO-35427.
	852632	1	Joint torique	IK MD11D MO 57568-. MD17D MO 19092-. MD5C MO 30701-. MD7B MO 35428-.
3	852106	1	Partie me'diane	
4	925260	1	Joint torique	IK
5	959221	7	Vis	L=22 MM. MD11D MO-57567. MD17D MO-19091. MD5C MO-30700. MD7B MO-35427.
	852630	6	Vis	L=22 MM. MD11D MO 57568-. MD17D MO 19092-. MD5C MO 30701-. MD7B MO 35428-.
	852631	1	Vis	L=50 MM. MD11D MO 57568-. MD17D MO 19092-.
6	941907	7	Rondelle e'lasttique	MD11D MO-57567. MD17D MO-19091. MD5C MO-30700. MD7B MO-35427.
	852596	7	Rondelle	MD11D MO 57568-. MD17D MO 19092-. MD5C MO 30701-. MD7B MO 35428-.
6A	852660	1	Douille entretoise	L=25 MM. MD11D MO 57568-. MD17D MO 19092-.
7	959239	6	Vis	L=30 MM
8	941908	6	Rondelle e'lasttique	MD11D MO-57567. MD17D MO-19091. MD5C MO-30700. MD7B MO-35427.
	942336	6	Rondelle e'lasttique	MD11D MO 57568-. MD17D MO 19092-. MD5C MO 30701-. MD7B MO 35428-.
9	840400	1	Console	
10	819067	1	Etrier	
11	819068	1	Rondelle	
12	955246	2	Vis	
13	940090	2	Rondelle	
14	946577	2	Contre-ecrou	
15	840514	1	Conduit eau	POUR LE TUYAU 840514 UTILISER L'ARRETOIR 840194.
16	418411	1	Bague etancheite	
17	418445	1	Bague etancheite	
18	840509	1	Raccord flexible	
19	418445	1	Bague etancheite	
20	955270	4	Vis	
21	941906	4	Rondelle e'lasttique	
22	852420	1	Bride accouplement	VOIR GROUPE 2A
23	852125	1	Rondelle entretoise	VOIR GROUPE 2A
24	833988	1	Rondelle verrouillag	VOIR GROUPE 2A
25	945766	1	Vis	VOIR GROUPE 2A
26	852119	1	Bride accouplement	VOIR GROUPE 2A
27	955295	3	Vis	VOIR GROUPE 2A
28	941907	3	Rondelle e'lasttique	VOIR GROUPE 2A

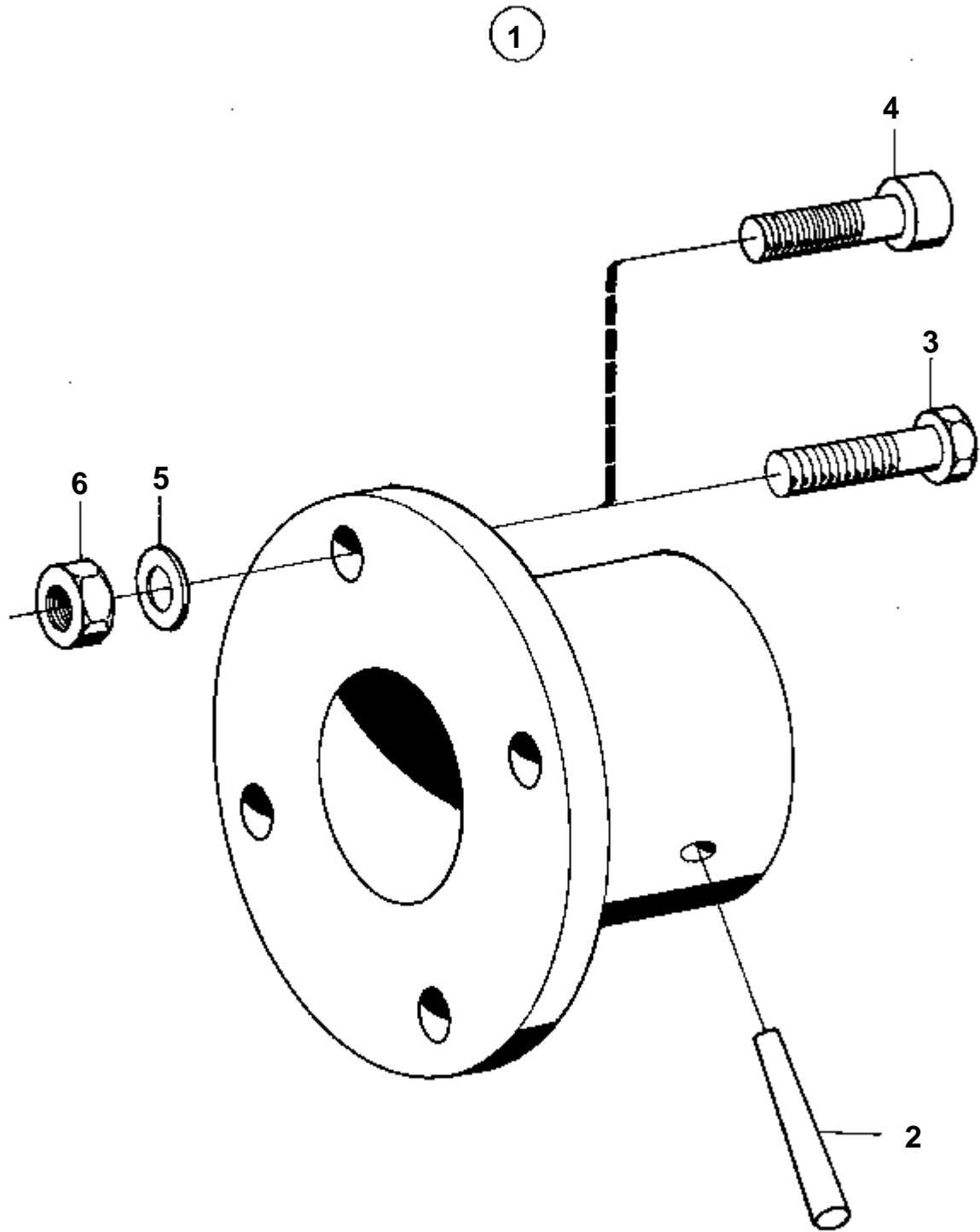




RÉF	No Pièce	QTÉ	DÉSIGNATION	NOTES
1	833515	1	Reservoir huile	
2	833519	1	Pompe hydraulique	
			PIECES	
3	955341	2	Vis	
4	940280	2	Rondelle e'lasttique	
5	829728	1	Tuyau	
6	396035	1	Raccord	
7	944252	2	Joint	
8	833512	1	Gicleur	
9	833520	1	Joint	
10	833508	1	Bouchon etanche	
11	945617	1	Joint torique	
12	827259	1	Etiquette	
13	955272	6	Vis	
14	941906	6	Rondelle e'lasttique	
15	959250	3	Vis	
16	959247	1	Vis	
17	941908	4	Rondelle e'lasttique	
18	960148	4	Rondelle	
19	803227	1	Joint	
20	833528	1	Vis	
21	947789	1	Joint torique	
22	833507	1	Couvercle extremite	
23	925092	2	Joint torique	
24	824514	1	Cartouche	
25	833506	1	Couvercle extremite	
26	418411	1	Bague etancheite	IK
27	396063	1	Tuyau coude	
28	396013	1	Raccord	
29	948883	1	Joint	
30	952969	X	Durit caoutchouc	L=100 MM
31	943473	2	Collier serrage	(951789)
32	833522	1	Pompe eau	
			PIECES	VOIR GROUPE 2B
33	909305	1	Clavette	
34	833510	1	Flasque entrainement	
35	827615	1	Accouplem.caoutchouc	
36	959664	1	Vis	
37	833849	1	Rondelle verrouillag	
38	833785	1	Rondelle	
39	910121	1	Clavette	
40	833746	1	Flasque entrainement	
41	833523	1	Jauge d'huile	
42	925053	1	Joint torique	
43	803595	1	Couvercle	
44	833633	1	Crepine	
45	807058	1	Vis creuse	
46	833591	1	Gicleur	
47	957178	2	Joint	
48	833590	1	Tuyau	
49	418440	1	Raccord	
50	834337	1	Filtre huile	
51	955270	2	Vis	
52	941906	2	Rondelle e'lasttique	
53	833542	1	Fixe-cable	
54	819067	2	Etrier	
55	956076	4	Vis	
64	833521	3	Bouchon	
65	948884	3	Rondelle	
66	396015	1	Raccord	
67	948885	1	Joint	
68	833513	1	Raccord	
69	944252	1	Joint	

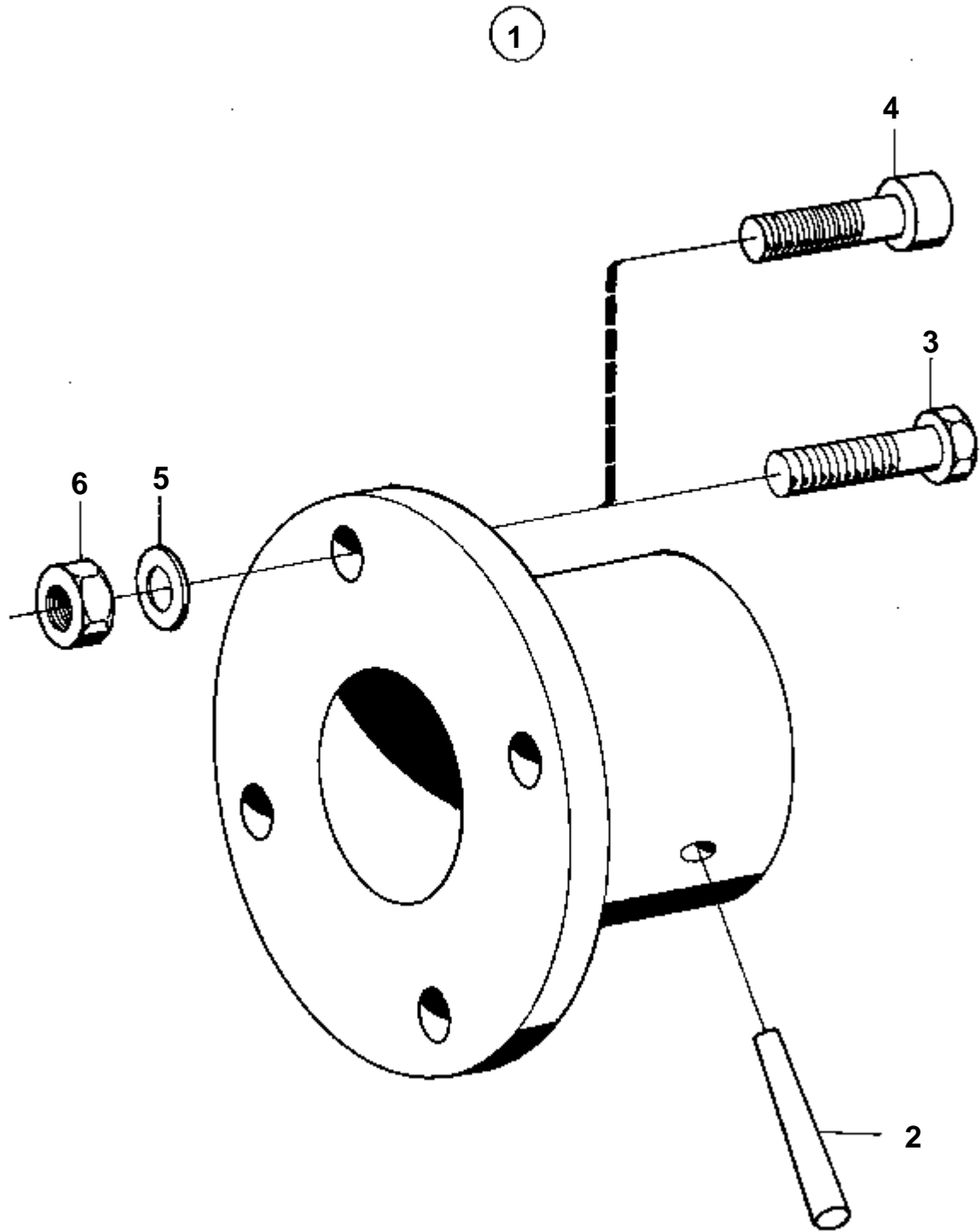


RÉF	No Pièce	QTÉ	DÉSIGNATION	NOTES
1	833515	1	Reservoir huile	
2	833519	1	Pompe hydraulique	
			PIECES	
3	955341	2	Vis	
4	940280	2	Rondelle e'lasttique	
5	829728	1	Tuyau	
6	396035	1	Raccord	
7	944252	2	Joint	
8	833512	1	Gicleur	
9	833520	1	Joint	
10	833508	1	Bouchon etanche	
11	945617	1	Joint torique	
12	827259	1	Etiquette	
13	955272	6	Vis	
14	941906	6	Rondelle e'lasttique	
15	943795	3	Vis	L=130 MM
16	945295	1	Vis	L=110 MM
17	941908	4	Rondelle e'lasttique	
18	960148	4	Rondelle	
19	803227	2	Joint	
20	833528	1	Vis	
21	947789	1	Joint torique	
22	833507	1	Couvercle extremite	
23	925092	2	Joint torique	
24	824514	1	Cartouche	
25	833506	1	Couvercle extremite	
26	418411	1	Bague etancheite	IK
27	396063	1	Tuyau coude	
28	396013	1	Raccord	
29	948883	1	Joint	
30	952969	X	Durit caoutchouc	L=100 MM
31	943473	2	Collier serrage	(951789)
32	829650	1	Pompe eau	
			PIECES	
33	909305	1	Clavette	VOIR GROUPE 2B
34	829626	1	Flasque entrainement	
35	827615	1	Accouplem.caoutchouc	
36	945766	1	Vis	
37	833988	1	Rondelle verrouillag	
38	833989	1	Rondelle	
39	833313	1	Clavette	
40	833746	1	Flasque entrainement	
41	833523	1	Jauge d'huile	
42	925053	1	Joint torique	
43	803595	1	Couvercle	
44	833633	1	Crepine	
45	807058	1	Vis creuse	
46	833591	1	Gicleur	
47	957178	2	Joint	
48	833590	1	Tuyau	
49	418440	1	Raccord	
50	834337	1	Filtre huile	
56	829641	1	Console	
57	956078	2	Vis	
58	941905	2	Rondelle e'lasttique	
59	819067	1	Etrier	
60	819068	1	Rondelle	
61	956078	2	Vis	
62	963104	2	Ecrou	
63	829624	1	Bride intermediaire	
64	833521	3	Bouchon	
65	948884	3	Rondelle	
66	396015	1	Raccord	
67	948885	1	Joint	
68	833513	1	Raccord	
69	944252	1	Joint	
70	396075	2	Tuyau coude	



3232

RÉF	No Pièce	QTÉ	DÉSIGNATION	NOTES
1	806384	1	Flasque entrainement	
2	907599	1	· Goupille	
3	955319	4	· Vis	POUR INVERSEUR 807370.
4	959239	4	· Vis	POUR INVERSEUR 833558,833860,833861,834210,838162,840007
5	941908	4	· Rondelle e'lasttique	
6	955783	4	· Erou	

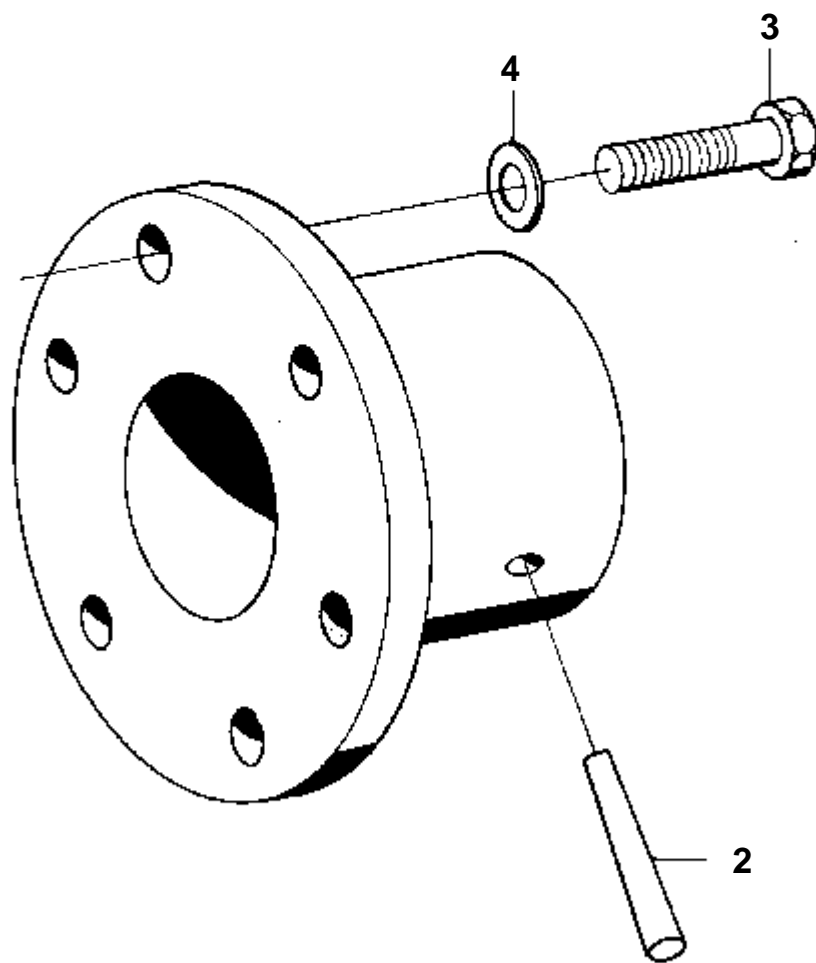


3232

RÉF	No Pièce	QTÉ	DÉSIGNATION	NOTES
1	806385	1	Flasque entrainement	
2	907599	1	· Goupille	
3	955319	4	· Vis	POUR INVERSEUR 807370.
4	959239	4	· Vis	POUR INVERSEUR 833558,833860,833861,834210,838162,840007
5	941908	4	· Rondelle e'lasttique	
6	955783	4	· Ecrou	



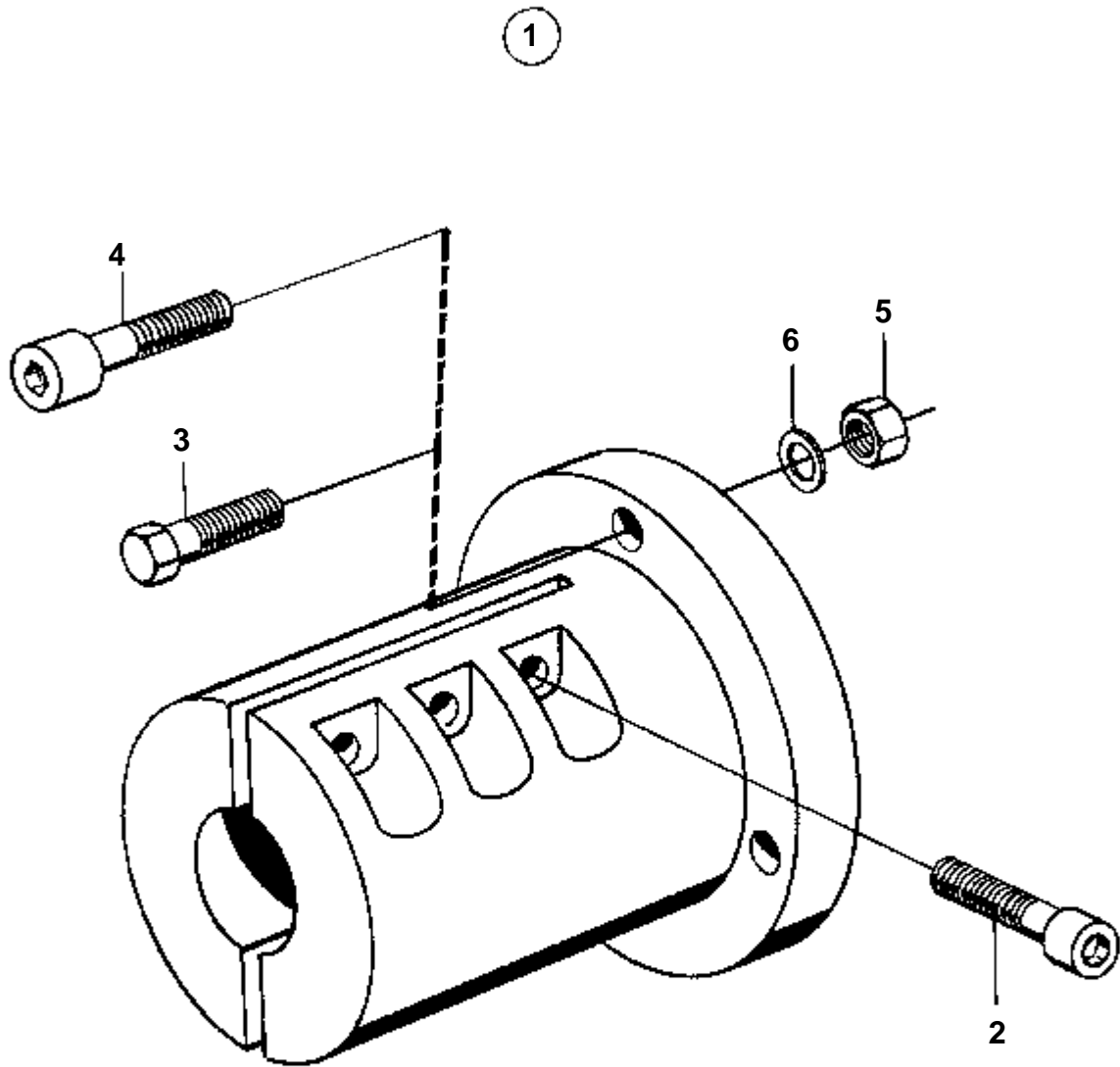
1



3233

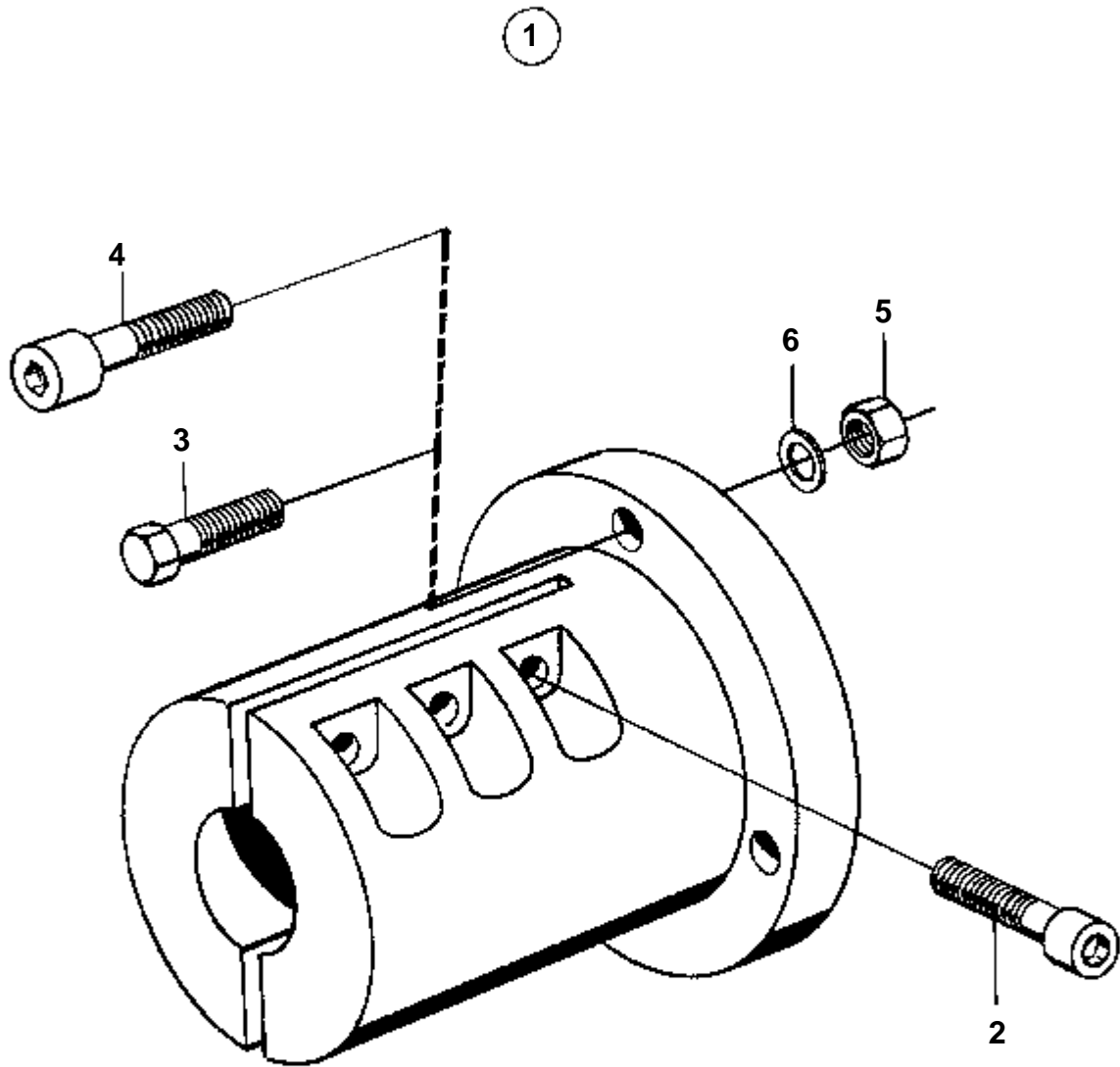


RÉF	No Pièce	QTÉ	DÉSIGNATION
1	833748	1	Demi-embayage
	833749	1	· Demi-embayage
2	907599	1	· Goupille
3	955675	6	· Vis
4	942336	6	· Rondelle e'lasttique



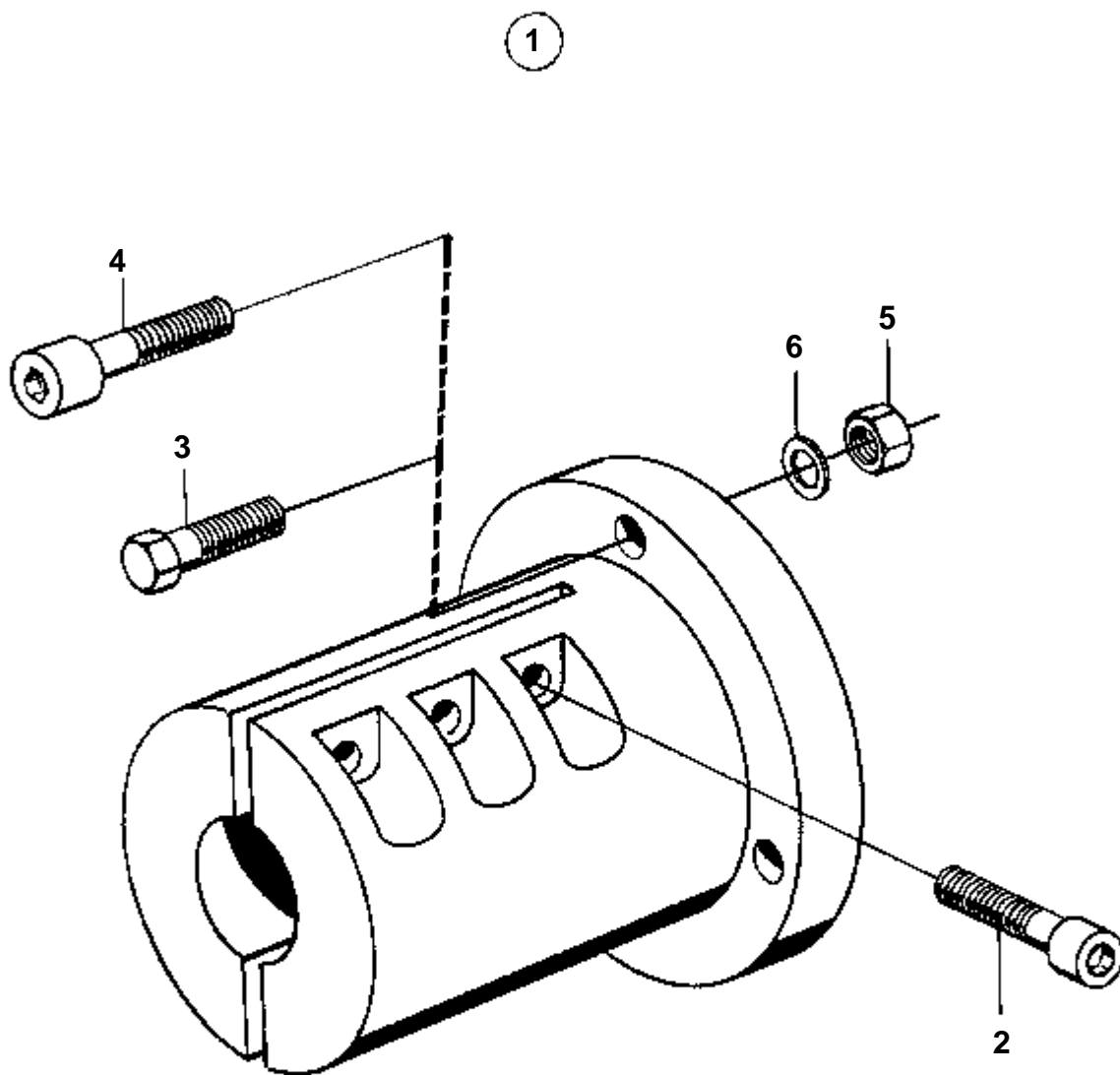
3230

RÉF	No Pièce	QTÉ	DÉSIGNATION	NOTES
1	827924	1	Accouplem.p.serrage	
2	949068	6	· Vis	
3	955319	4	· Vis	L=35 MM. POUR INVERSEUR 807370.
4	959239	4	· Vis	L=30 MM
5	955783	4	· Ecrou	
6	941908	4	· Rondelle e'lastique	



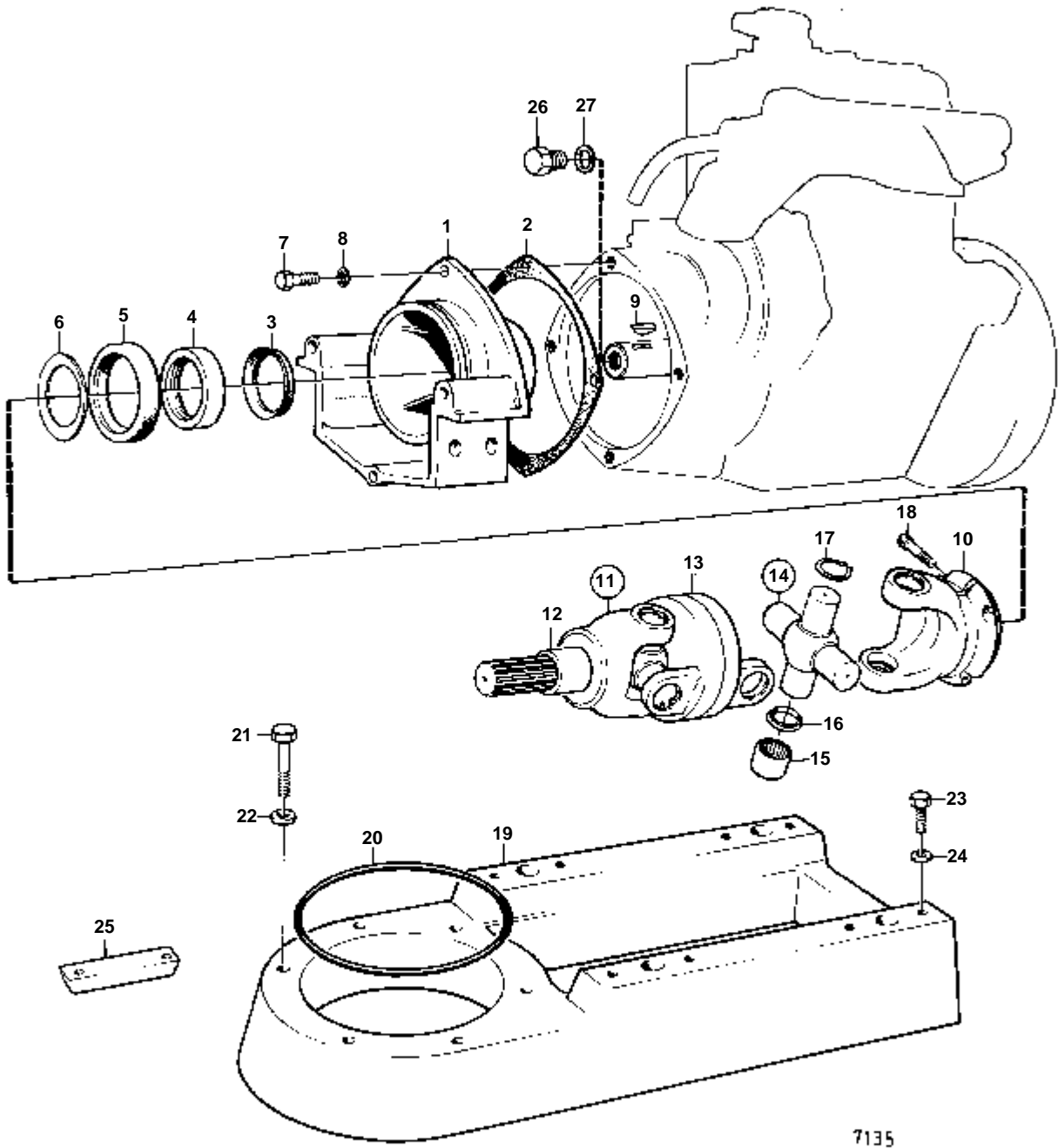
3230

RÉF	No Pièce	QTÉ	DÉSIGNATION	NOTES
1	827927	1	Accouplem.p.serrage	
2	949068	6	· Vis	
3	955319	4	· Vis	L=35 MM. POUR INVERSEUR 807370.
4	959239	4	· Vis	L=30 MM
5	955783	4	· Erou	
6	941908	4	· Rondelle e'lastique	



3230

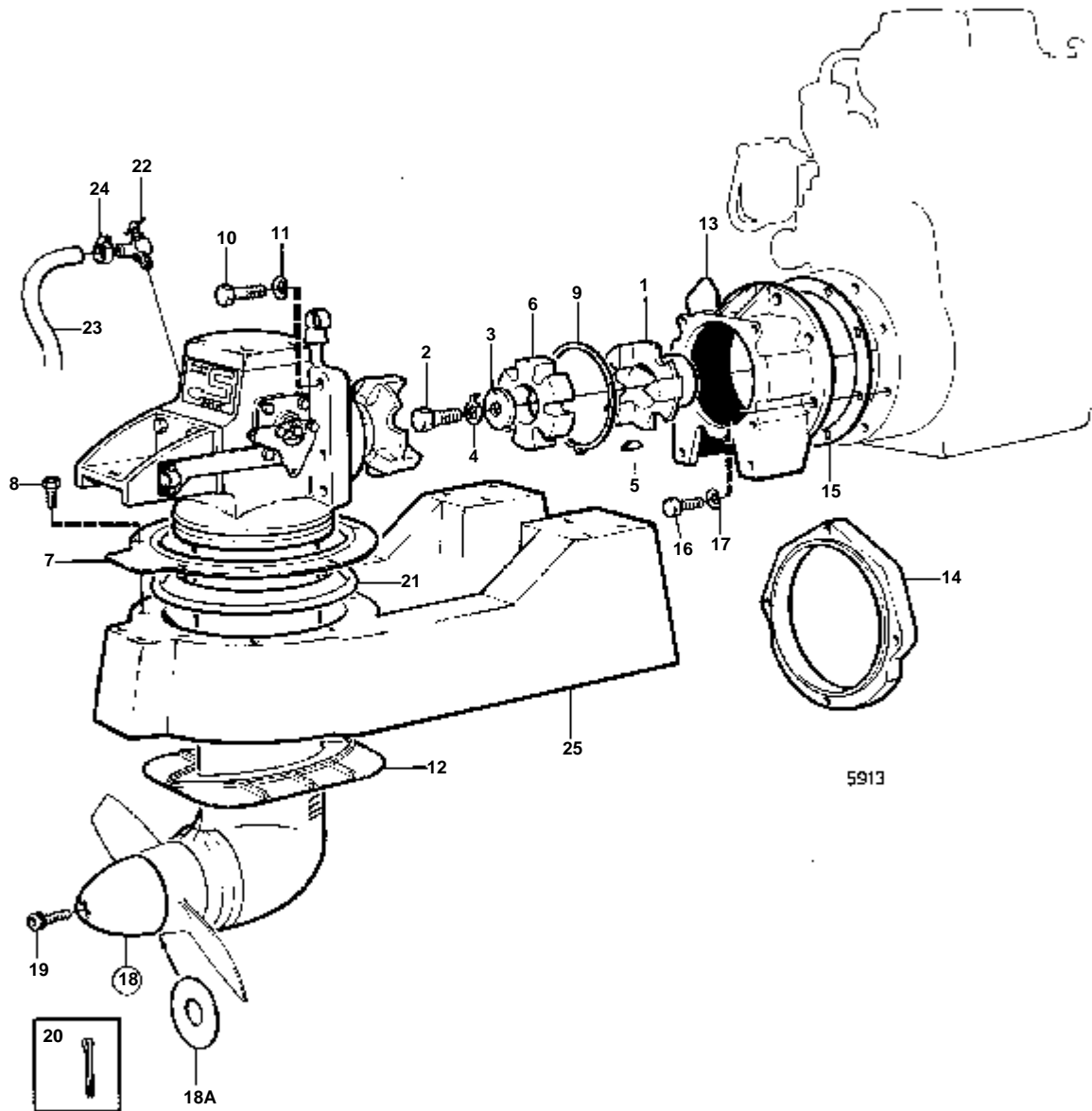
RÉF	No Pièce	QTÉ	DÉSIGNATION	NOTES
1	827958	1	Planche bord	
2	949068	6	· Vis	
3	955319	4	· Vis	POUR INVERSEUR 807370.
4	959239	4	· Vis	
5	955783	4	· Ecrou	
6	941908	4	· Rondelle e'lasttique	



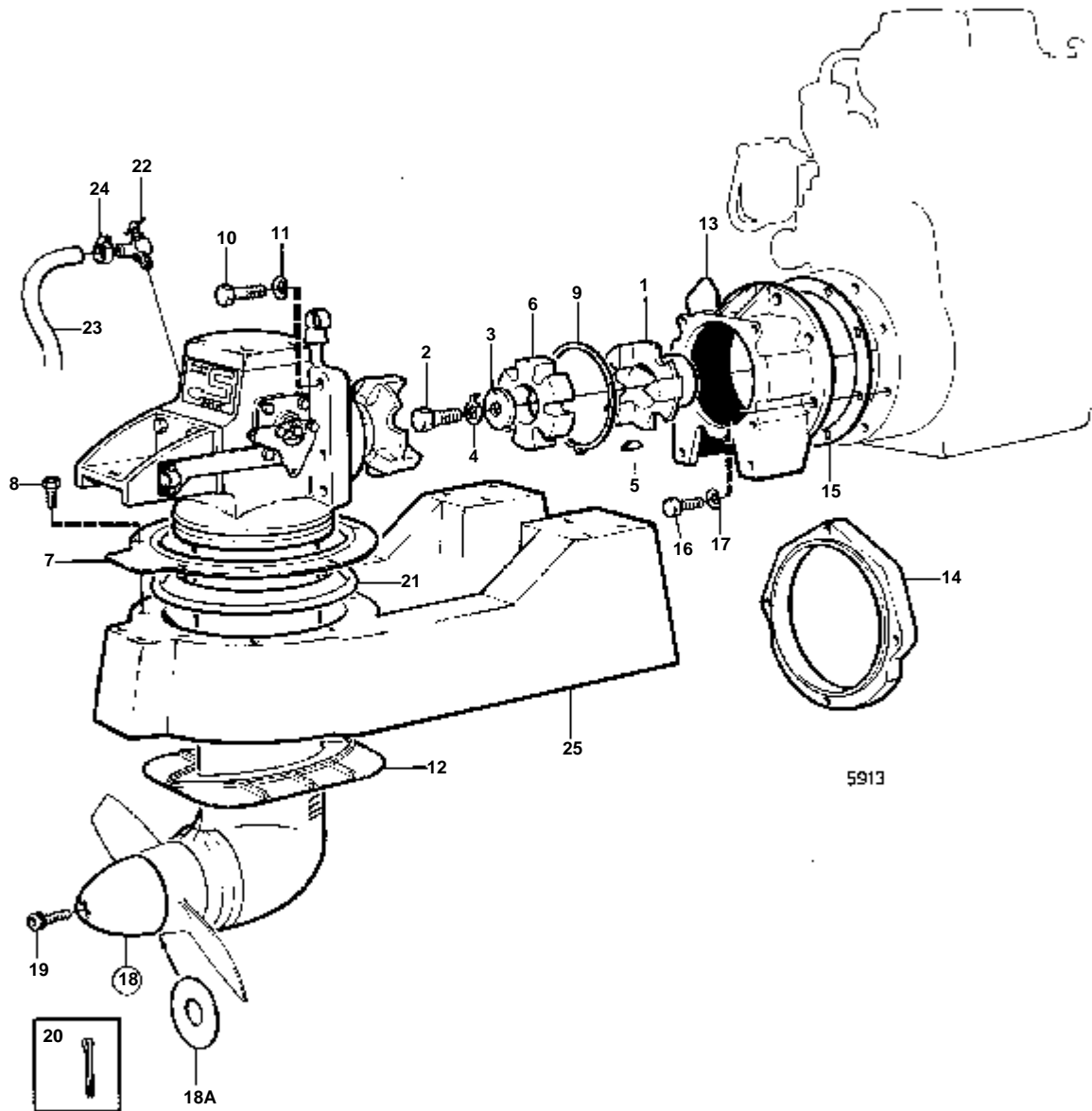
7135



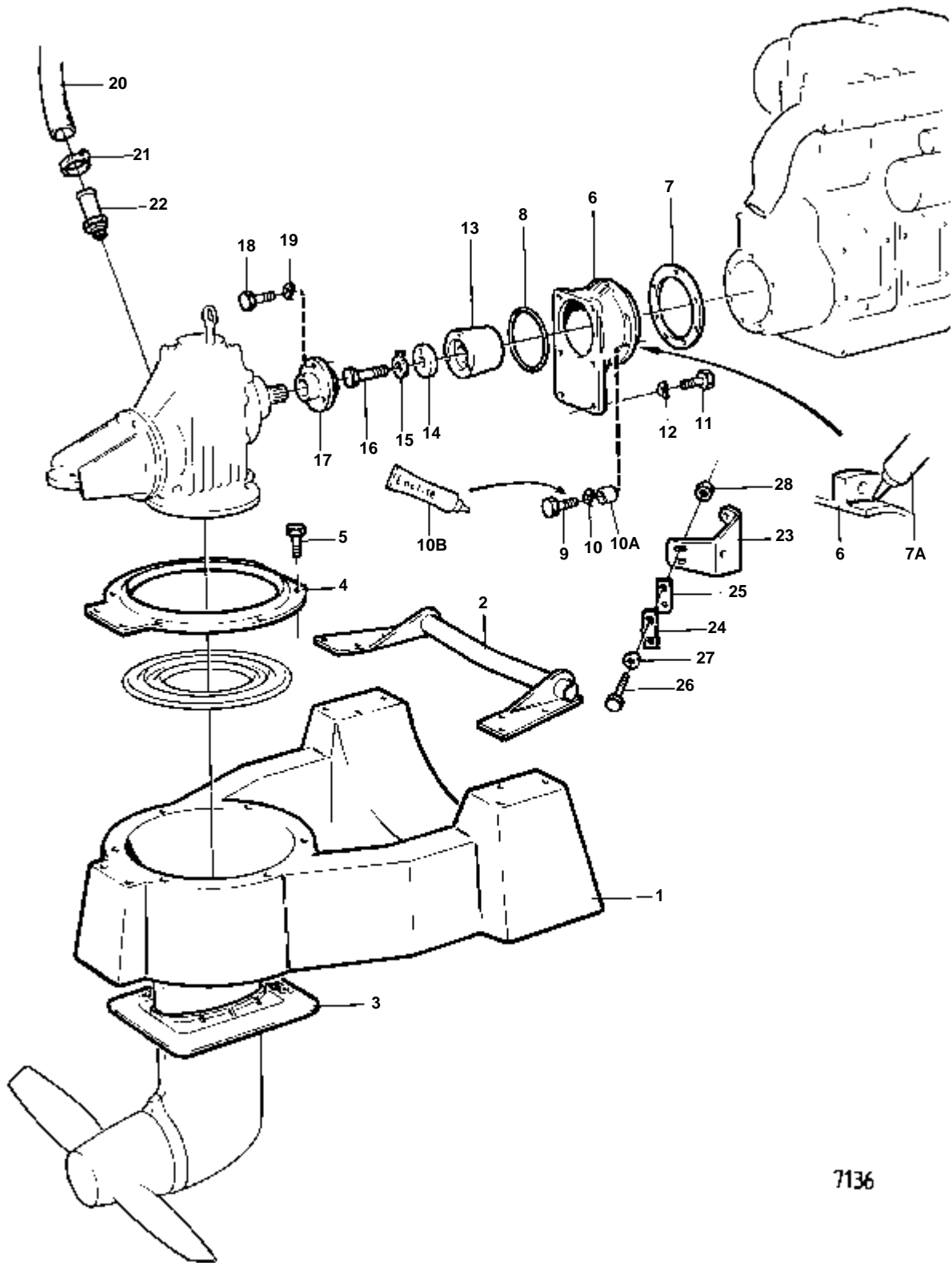
RÉF	No Pièce	QTÉ	DÉSIGNATION	NOTES
1	839371	1	Couvercle extremite	
2	803227	1	Joint	IK
3	945352	1	Anneau	IK
4	839408	1	Bague usure	
5	948188	1	Bague etancheite	IK
6	850211	X	Rondelle ajustee	E=0,5 MM
7	955317	4	Vis	
8	960148	4	Rondelle	
9	910121	1	Clavette	
10	850016	1	Fourche	
11	839232	1	Fourche de cardan	
12	839233	1	· Bague	
13	832157	1	Piece intermediaire	
14	832158	2	Croisillon	
15		8	· ROULEMENT A AIGUILLES	
16		8	· BAGUE D'ETANCHEITE	
17	914507	8	Circlip	
18	956572	2	Vis	
19		1	BERCEAU DE MOTEUR	VOIR GROUPE 2A
20	839224	1	Lisse etancheite	
21	955563	6	Vis	
22	945442	6	Rondelle	
23	940115	8	Vis	
24	940097	8	Rondelle	
25	832344	1	Electrode zinc	VOIR GROUPE 4C
26	959665	1	Vis	
27	803226	1	Rondelle	



RÉF	No Pièce	QTÉ	DÉSIGNATION	Voir	NOTES
1	833746	1	Flasque entrainement		
2	959665	1	Vis		
3	833785	1	Rondelle		
4	833849	1	Rondelle verrouillag		
5	910121	1	Clavette		
6	827615	1	Accouplem.caoutchouc		
7	850079	1	Bague serrage		
8	946730	6	Vis		(955297)
9	850345	1	Joint		
10	955322	6	Vis		
11	955895	6	Rondelle		
12	850353	1	Plaque recouvrement		
13	850077	1	Partie me'diane		
15	803227	1	Joint		
16	959238	4	Vis		L=25 MM
17	942336	4	Rondelle e'lasttique		
18A	850888	1	· Rondelle		VOIR GROUPE 4C
18	850396	1	Kit cone d'he'lice		VOIR GROUPE 4C
19	851773	1	· Vis		L=70 MM,VOIR GROUPE 4C
20	949807	1	Goupille fendue		VOIR GROUPE 4C. POUR HELICES RETRACATABLES.
21	850265	1	Lisse etancheite		VOIR GROUPE 4C
			Bulletins 48-10	48-10-EN	Joint
22	852230	1	Grue		VOIR GROUPE 4C
	952076	1	Bouchon		(946559)ALT
23	943368	X	Durit caoutchouc		L=650 MM
	943368	X	Durit caoutchouc		L=250 MM
24	961665	2	Collier serrage		(943372) VOIR GROUPE 4C
25		1	BERCEAU DE MOTEUR		VOIR GROUPE 2A

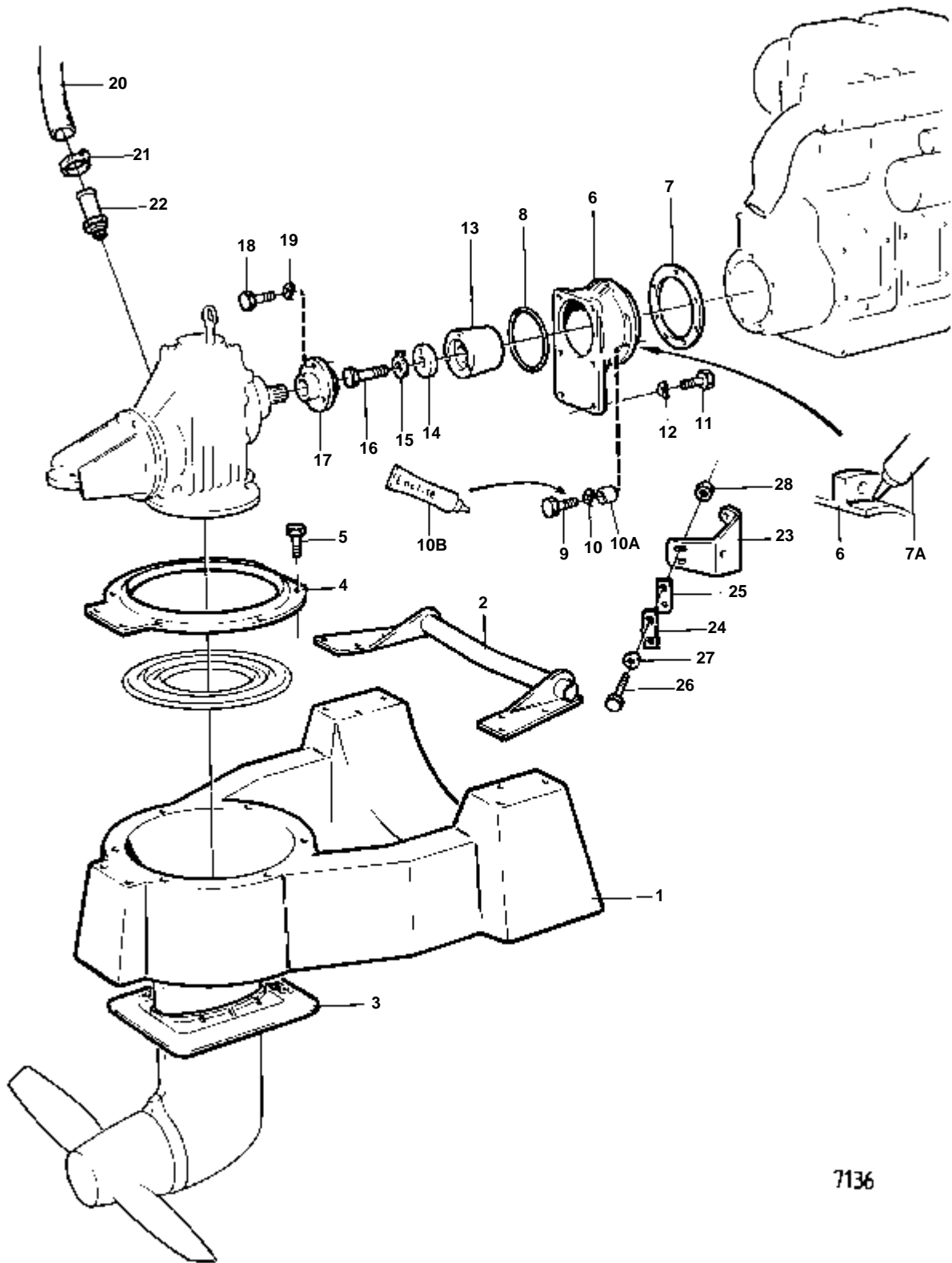


RÉF	No Pièce	QTÉ	DÉSIGNATION	Voir	NOTES
1	850421	1	Flasque entrainement		
2	945766	1	Vis		
3	833989	1	Rondelle		
4	833988	1	Rondelle verrouillag		
5	833313	1	Clavette		
6	827615	1	Accouplem.caoutchouc		
7	850079	1	Bague serrage		
8	946730	6	Vis		(955297)
9	850345	1	Joint		
10	955322	6	Vis		
11	955895	6	Rondelle		
12	850353	1	Plaque recouvrement		
13	850077	1	Partie me'diane		
14	829624	1	Bride intermediaire		
15	803227	2	Joint		
16	959247	4	Vis		L=70 MM
17	942336	4	Rondelle e'lasttique		
18A	850888	1	· Rondelle		VOIR GROUPE 4C
18	850396	1	Kit cone d'he'lice		VOIR GROUPE 4C
19	851773	1	· Vis		L=70 MM,VOIR GROUPE 4C
20	949807	1	Goupille fendue		VOIR GROUPE 4C. POUR HELICES RETRACATABLES.
21	850265	1	Lisse etancheite		VOIR GROUPE 4C
			Bulletins 48-10	48-10-EN	Joint
22	852230	1	Grue		VOIR GROUPE 4C
	952076	1	Bouchon		(946559)ALT
23	943368	X	Durit caoutchouc		L=650 MM
24	961665	2	Collier serrage		(943372) VOIR GROUPE 4C
25		1	BERCEAU DE MOTEUR		VOIR GROUPE 2A



7136

RÉF	No Pièce	QTÉ	DÉSIGNATION	NOTES
1	852140	1	Berceau moteur	VOIR GROUPE 2A
2	850654	1	Limiteur d'indicatio	VOIR GROUPE 2A
3	850353	1	Plaque recouvrement	VOIR GROUPE 2A
4	850079	1	Bague serrage	
5	946730	6	Vis	L=25 MM
6	852106	1	Partie me'diane	VOIR GROUPE 4C. INCLUS DANS LA TRANSMISSION 120S.
7		1	JOINT	UTILISER DU PRODUIT D'ETANCHEITE 841261.. MD11D MO-57099. MD17D MO-18972. MD5C MO-30348. MD7B MO-35024.
7A	841261	X	Produit etancheite	VOIR GROUPE 9. MD11D MO-57099. MD17D MO-18972. MD5C MO-30348. MD7B MO-35024.
	852632	1	Joint torique	IK MD11D MO 57100-. MD17D&MO 18973-. MD5C&MO 30349-. MD7B MO 35025-.
8	925260	1	Joint torique	IK VOIR GROUPE 4C. INCLUS DANS LA TRANSMISSION 120S.
9	959221	7	Vis	L=22 MM. MD11D MO-57099. MD17D MO-18972. MD5C MO-30348. MD7B MO-35024.
	852630	2	Vis	L=22 MM. MD11D MO 57100-. MD17D&MO 18973-. MD5C&MO 30349-. MD7B MO 35025-.
	852631	5	Vis	L=50 MM. MD11D&MO 57100-. MD17D MO 18973-. MD7B MO 35025-.
10	941907	7	Rondelle e'lasttique	MD11D MO-57099. MD17D MO-18972. MD5C MO-30348. MD7B MO-35024.
	852596	7	Rondelle	MD11D MO 57100-. MD17D&MO 18973-. MD5C&MO 30349-. MD7B MO 35025-.
10A	852660	5	Douille entretoise	MD11D MO 57100-. MD17D MO 18973-.
10B	1161053	X	Liquide de blocage	VOIR GROUPE 9. MD11D MO 57100-. MD17D&MO 18973-. MD5C&MO 30349-. MD7B MO 35025-.
11	959239	4	Vis	VOIR GROUPE 4C. INCLUS DANS LA TRANSMISSION 120S.
12	942336	4	Rondelle e'lasttique	VOIR GROUPE 4C. INCLUS DANS LA TRANSMISSION 120S.
13	852420	1	Bride accouplement	VOIR GROUPE 2A
14	852123	1	Rondelle entretoise	VOIR GROUPE 2A
15	833849	1	Rondelle verrouillag	VOIR GROUPE 2A
16	959665	1	Vis	VOIR GROUPE 2A
17	852119	1	Bride accouplement	VOIR GROUPE 2A
18	955295	3	Vis	VOIR GROUPE 2A
19	941907	3	Rondelle e'lasttique	VOIR GROUPE 2A
20	952969	X	Durit caoutchouc	L=600 MM
21	961665	3	Collier serrage	
22	851779	1	Raccord	
23	840400	1	Console	
24	819067	1	Etrier	
25	819068	1	Rondelle	
26	955246	2	Vis	
27	940090	2	Rondelle	
28	946577	2	Contre-ecrou	



7136

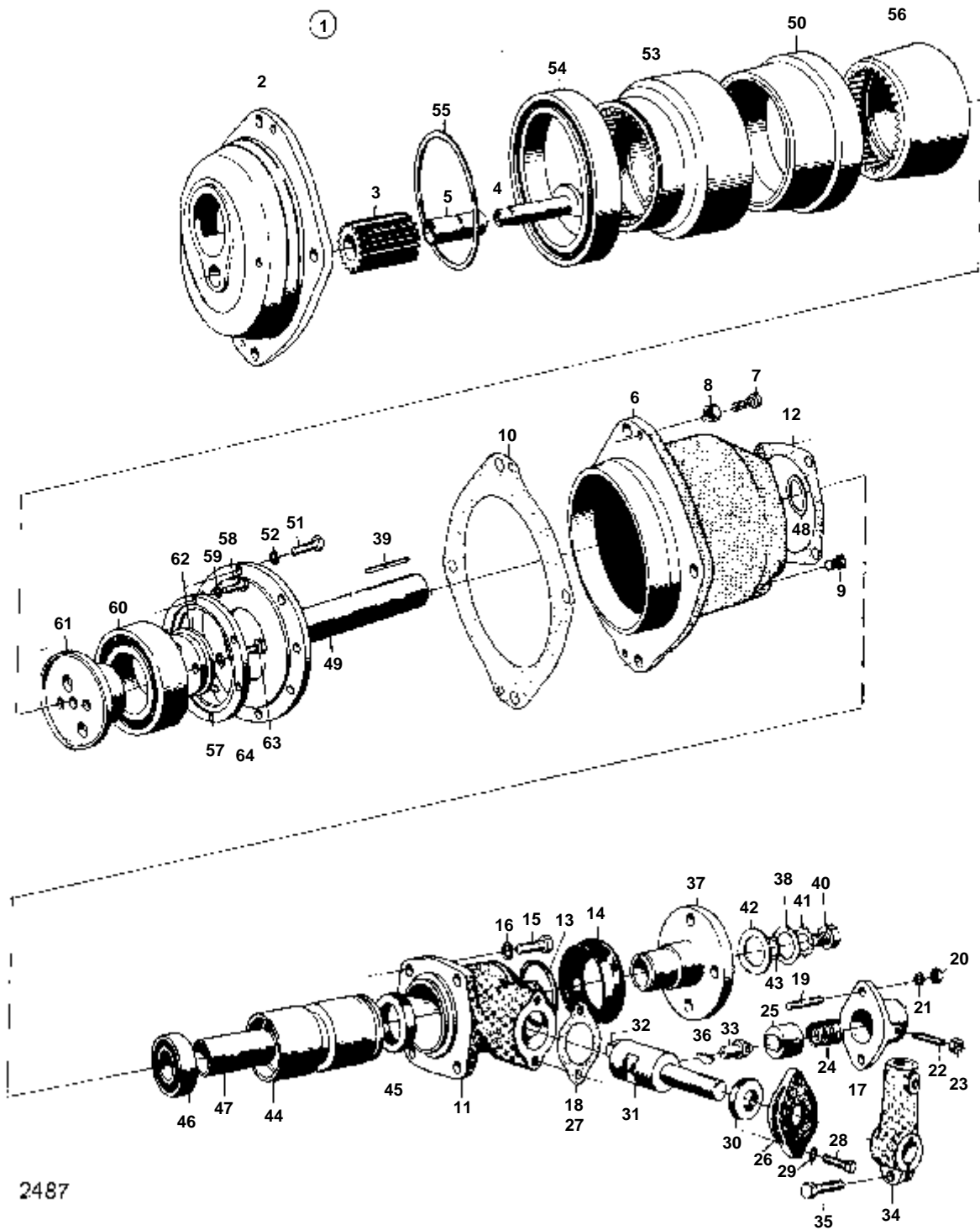


RÉF	No Pièce	QTÉ	DÉSIGNATION	NOTES
1	852063	1	Berceau moteur	VOIR GROUPE 2A
2	852211	1	Limiteur d'indicatio	VOIR GROUPE 2A
3	850353	1	Plaque recouvrement	VOIR GROUPE 2A
4	850079	1	Bague serrage	
5	946730	6	Vis	L=25 MM
6	852106	1	Partie me'diane	VOIR GROUPE 4C. INCLUS DANS LA TRANSMISSION 120S.
7		1	JOINT	UTILISER DU PRODUIT D'ETANCHEITE 841261.. MD11D MO-57099. MD17D MO-18972. MD5C MO-30348. MD7B MO-35024.
7A	841261	X	Produit etancheite	VOIR GROUPE 9. MD11D MO-57099. MD17D MO-18972. MD5C MO-30348. MD7B MO-35024.
	852632	1	Joint torique	IK MD11D MO 57100-. MD17D&MO 18973-. MD5C&MO 30349-. MD7B MO 35025-.
8	925260	1	Joint torique	IK VOIR GROUPE 4C. INCLUS DANS LA TRANSMISSION 120S.
9	959221	7	Vis	L=22 MM. MD11D MO-57099. MD17D MO-18972. MD5C MO-30348. MD7B MO-35024.
	852630	2	Vis	L=22 MM. MD11D MO 57100-. MD17D&MO 18973-. MD5C&MO 30349-. MD7B MO 35025-.
	852631	5	Vis	L=50 MM. MD11D&MO 57100-. MD17D MO 18973-. MD7B MO 35025-.
10	941907	7	Rondelle e'lasttique	MD11D MO-57099. MD17D MO-18972. MD5C MO-30348. MD7B MO-35024.
	852596	7	Rondelle	MD11D MO 57100-. MD17D&MO 18973-. MD5C&MO 30349-. MD7B MO 35025-.
10A	852660	5	Douille entretoise	MD11D MO 57100-. MD17D MO 18973-.
10B	1161053	X	Liquide de blocage	VOIR GROUPE 9. MD11D MO 57100-. MD17D&MO 18973-. MD5C&MO 30349-. MD7B MO 35025-.
11	959239	4	Vis	VOIR GROUPE 4C. INCLUS DANS LA TRANSMISSION 120S.
12	942336	4	Rondelle e'lasttique	VOIR GROUPE 4C. INCLUS DANS LA TRANSMISSION 120S.
13	852420	1	Bride accouplement	VOIR GROUPE 2A
14	852125	1	Rondelle entretoise	VOIR GROUPE 2A
15	833988	1	Rondelle verrouillag	VOIR GROUPE 2A
16	945766	1	Vis	VOIR GROUPE 2A
17	852119	1	Bride accouplement	VOIR GROUPE 2A
18	955295	3	Vis	VOIR GROUPE 2A
19	941907	3	Rondelle e'lasttique	VOIR GROUPE 2A
20	952969	X	Durit caoutchouc	L=600 MM
21	961665	3	Collier serrage	
22	851779	1	Raccord	
23	840400	1	Console	
24	819067	1	Etrier	
25	819068	1	Rondelle	
26	955246	2	Vis	
27	940090	2	Rondelle	
28	946577	2	Contre-ecrou	

## DÉSIGNATION

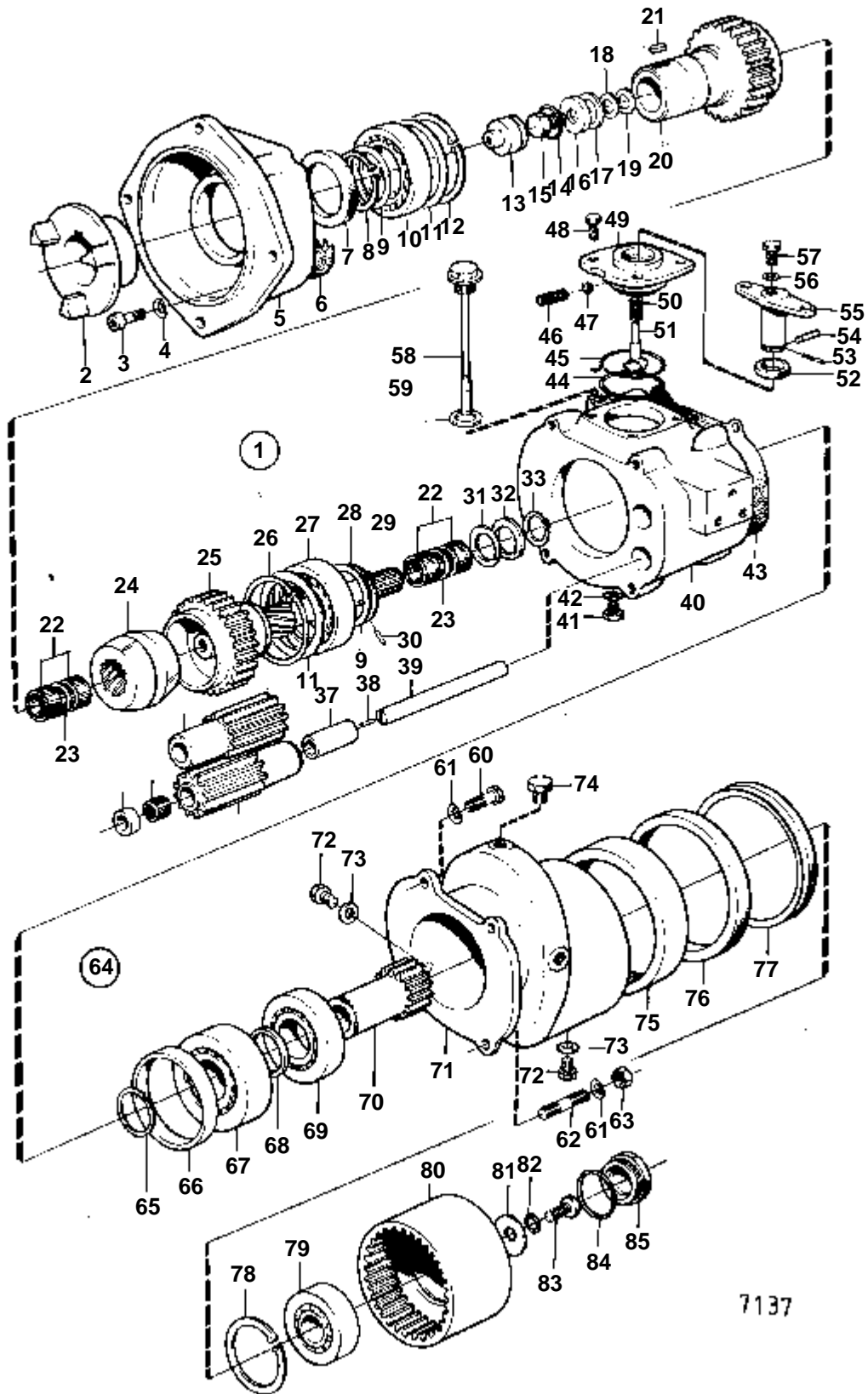
## Voir

INVERSEUR: 807370	04B-0050
INVERSEUR: 833860	04B-0200
INVERSEUR MS2: 851610	04B-0260
INVERSEUR MS2: 851611	04B-0260B
TRANSMISSION HYDRAULIQUE: MD11	04B-0300
TRANSMISSION HYDRAULIQUE: MD17	04B-0300B



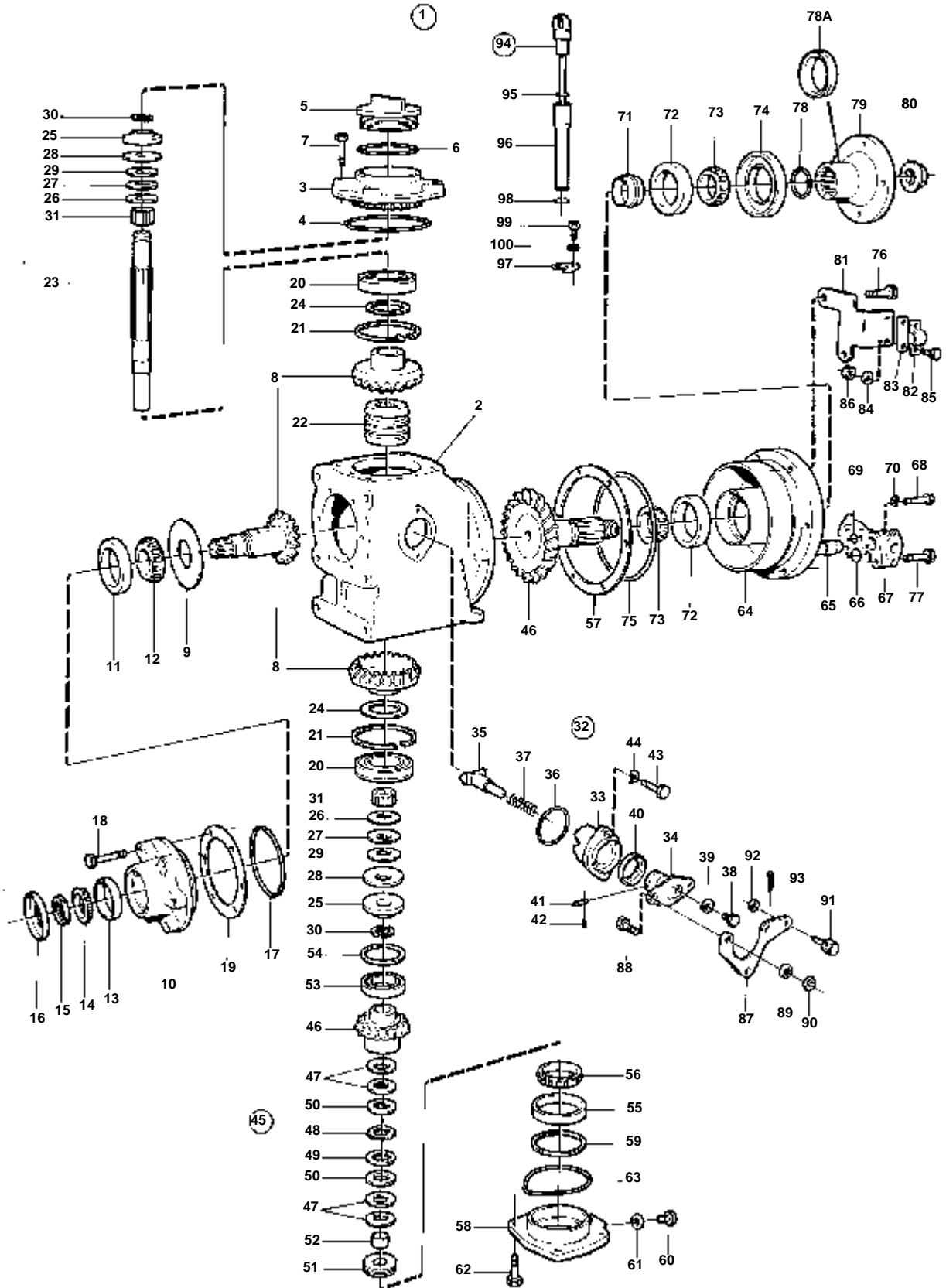
2487

RÉF	No Pièce	QTÉ	DÉSIGNATION	NOTES
1	807370	1	Inverseur marche	RAPPORT 1,87:1
2	807013	1	· Bride connexion	
3	802740	1	· Pignon	
4	802715	1	· Arbre	
5		1	· BAGUE	ANC. MOD.. REMPLACE PAR 4PCS 803474. NOUV. MOD.
	803474	4	· Roulement aiguilles	
6	807014	1	· Carter	
7	955274	2	· Vis	
8	955781	2	· Ecrou	
9	807045	1	· Bouchon	
10	803228	1	· Joint	
11	802704	1	· Carter palier	
12	802699	1	· Joint	
13	925255	1	· Joint torique	
14	802924	1	· Soufflet caoutchouc	
15	955317	4	· Vis	
16	907132	4	· Joint	
17	802729	1	· Douille	
18	803101	1	· Joint	
19	924051	2	· Goujon	
20	955781	2	· Ecrou	
21	941906	2	· Rondelle e'lasttique	
22	919119	1	· Vis	
23	955781	1	· Ecrou	
24	802730	1	· Ressort	
25	802728	1	· Douille blocage	
26	803020	1	· Couvercle	
27	803101	1	· Joint	
28	955273	2	· Vis	
29	941906	2	· Rondelle e'lasttique	
30	803439	1	· Bague etancheite	
31	802725	1	· Arbre	
32	802726	1	· Axe d'accouplement	
33	802727	1	· Axe de blocage	
34	803647	1	· Levier	
35	955296	1	· Vis	
36	910119	1	· Clavette woodruff	
37	802723	1	· Flasque entrainement	
38	806199	1	· Rondelle	
39	909873	1	· Clavette	
40	806181	1	· Vis	
41	955953	1	· Rondelle verrouillag	(17905)
42	192031	1	· Joint	
43	190418	1	· Joint torique	
44	802720	1	· Douille palier	
45	803441	1	· Bague etancheite	
46	19258	2	· Roulement billes	
47	802722	1	· Douille entretoise	
48	944696	1	· Cale réglage	E=1,0 MM
	34615	3	· Cale	E=0,1 MM
49	807292	1	· Arbre	
50	802900	1	· Tambour frein	
51	955295	8	· Vis	
52	941907	8	· Rondelle e'lasttique	
53	803542	1	· Pignon	
54	190802	1	· Roulement billes	
55	914492	1	· Circlip	
56	802739	1	· Pignon	
57	803224	1	· Anneau verrouillage	
58	955272	6	· Vis	
59	941906	6	· Rondelle e'lasttique	
60	183458	1	· Roulement billes	
61	802707	1	· Support palier	
62	802708	1	· Rondelle	
63	955323	2	· Vis	
64	941908	2	· Rondelle e'lasttique	



RÉF	No Pièce	QTÉ	DÉSIGNATION	Voir	NOTES
1	833860	1	Inverseur marche		RAPPORT 1,91:1
2	827617	1	· Flasque entrainement		
3	959223	2	· Vis		
	940142	2	· Vis		
4	941907	4	· Rondelle e'lasttique		
5	827584	1	· Boitier intermediair		
6	852156	1	· Joint	IK	
7	958878	1	· Bague etancheite	IK	
8	914472	1	· Anneau verrouillage		
9	947545	X	· Rondelle ajustee		E=0,05 MM
	947546	X	· Rondelle ajustee		E=0,10 MM
	947547	X	· Rondelle ajustee		E=0,30 MM
10	183803	1	· Roulement billes		
11	947549	X	· Rondelle ajustee		E=0,05 MM
	947550	X	· Rondelle ajustee		E=0,10 MM
	947551	X	· Rondelle ajustee		E=0,20 MM
	947552	X	· Rondelle ajustee		E=0,40 MM
12	914540	1	· Anneau verrouillage		
13	839629	1	· Bouchon		
14	925063	1	· Joint torique	IK	
15	839673	1	· Vis		
16	839631	1	· Rondelle		
17	839630	1	· Rondelle		
18	25930	X	· Rondelle ajustee		E=0,10 MM
	120073	X	· Cale reglage		E=0,50 MM
19	839670	1	· Rondelle		
20	839623	1	· Pignon		
21	944013	1	· Clavette		
22	181268	4	· Roulement aiguilles		
23	813939	2	· Bague entretoise		
24	839628	1	· Douille coulissante		
25	839625	1	· Pignon		
26	914540	1	· Anneau verrouillage		
27	19578	1	· Roulement billes		
28	914472	1	· Anneau verrouillage		
29	827589	1	· Arbre commande		
30	850761	1	· Goupille		
31	839671	1	· Bague entretoise		
32		1	· BAGUE ENTRETOISE		
33	814030	1	· Anneau verrouillage		
34	827314	4	· Bague		
35	183366	4	· Roulement aiguilles		
36	827312	2	· Pignon		
37	834008	2	· Douille entretoise		
38	951931	2	· Goupille de serrage		
39	827313	2	· Axe satellite		
40	827816	1	· Carter de plane'tair		
41	960628	1	· Bouchon		
42	834452	1	· Joint	IK	
43	827889	1	· Joint	IK	
44	925093	1	· Joint torique	IK	
45	941338	X	· Fil arret		L=300 MM,ANC. MOD.
46	839136	2	· Ressort		ANC. MOD.
47	60309	2	· Bille		ANC. MOD.
48	955272	4	· Vis		
49	839505	1	· Carter palier		
50	814184	1	· Ressort		
51	839646	1	· Talon guidage		
52	958838	1	· Bague etancheite	IK	(941866)
53	951924	1	· Goupille de serrage		
54	942871	1	· Goupille		
55	897816	1	· Piston excentrique		
			· Bulletins 48-38	48-38-EN	Mécanisme de changement de marche, DPX-S1
56	897871	X	· Rondelle ajustee		E=0,20 MM
57	897711	1	· Vis		
58	833560	1	· Jauge d'huile		
59	15305	1	· Joint	IK	
60	955297	2	· Vis		NOUV. MOD.
61	941907	4	· Rondelle e'lasttique		
62	924062	2	· Goujon		NOUV. MOD.
63	955782	2	· Ecrou		NOUV. MOD.
64	827664	1	· Pignon reducteur		
65	914465	1	· Anneau verrouillage		
66	827653	1	· Bague entretoise		
67	11025	1	· Roulement billes		
68	827654	1	· Bague entretoise		
69	183523	1	· Roulememt rouleaux		
70	827652	1	· Pignon		
71	827639	1	· Carter boite vitesse		
72	914389	2	· Bouchon		NOUV. MOD.
73	834452	2	· Joint	IK	NOUV. MOD.
74	946185	2	· Bouchon		
75	183524	1	· Roulement billes		
76		1	· BAGUE D'ETANCHEITE		ANC. MOD.. REMPLACE PAR 942950 + 947044.
	942950	1	· Bague etancheite	IK	NOUV. MOD.
77	947044	1	· Bague etancheite	IK	NOUV. MOD.
78	914533	1	· Circlip		
79	11023	1	· Roulement billes		
80	827651	1	· Pignon		

RÉF	No Pièce	QTÉ	DÉSIGNATION	Voir	NOTES
81	827659	1	· · Rondelle		
82	940109	1	· · Rondelle verrouillag		
83	959640	1	· · Vis		
84	955998	1	· · Joint torique	IK	NOUV. MOD.
85	827936	1	· · Bouchon		NOUV. MOD.
	875577	1	Kit joints		VOIR GROUPE 10

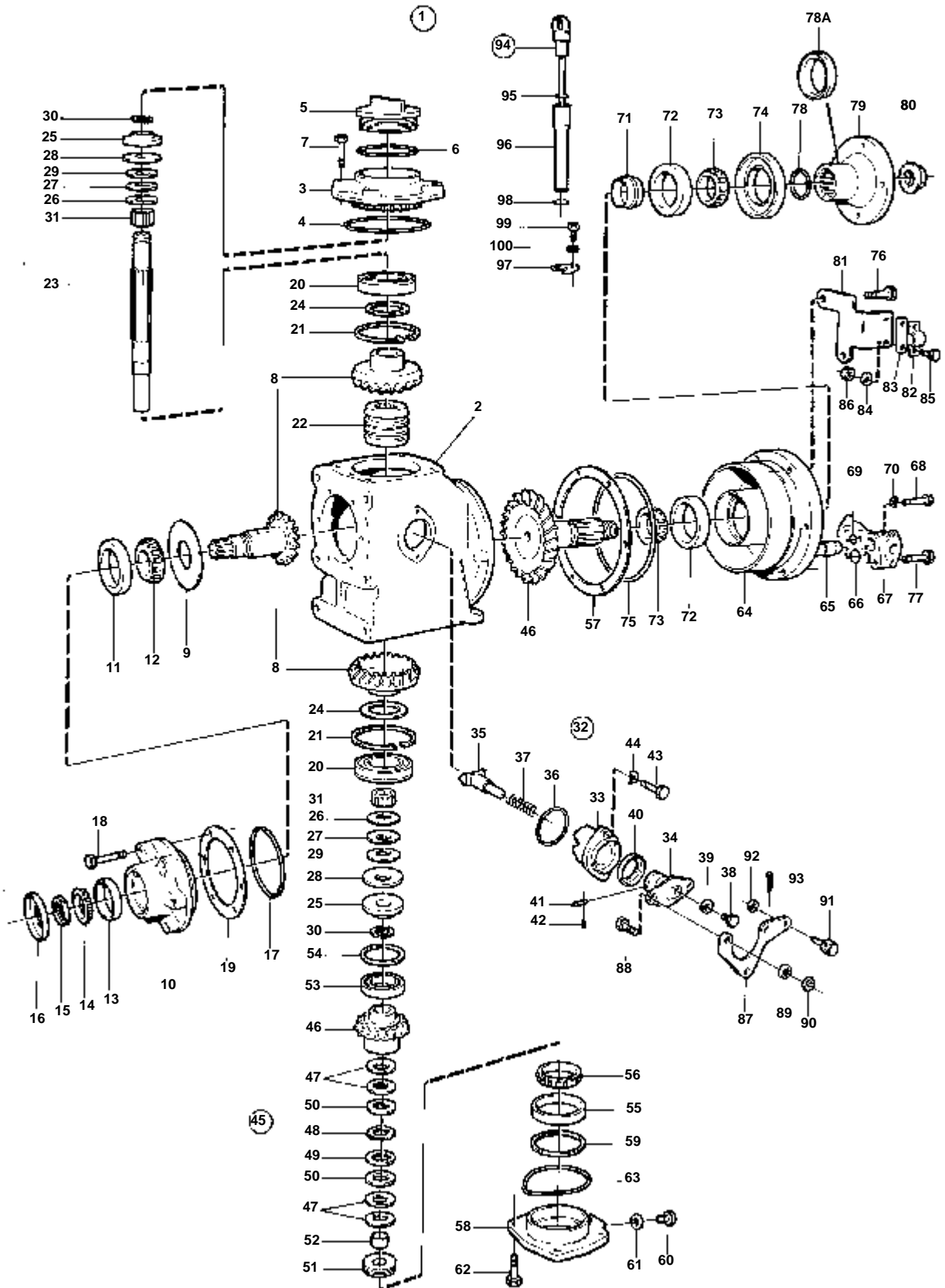


6306



RÉF	No Pièce	QTÉ	DÉSIGNATION	Voir	NOTES
1	851610	1	Inverseur marche		RAPPORT 2,37:1
2	852523	1	· Carter		(852352)
3	852524	1	· Couvercle		(851614)
4	949962	1	· Joint torique	IK	
5	851754	1	· Bouchon de rempl. d'		
6	925254	1	· Joint torique	IK	
7	946671	4	· Vis a bride		(948336)
8	851616	1	· Jeu pignons		
9	851621	1	· Disque arto		
10	851619	1	· Presse-etoupe		
11	181302	1	· Bague exterieur		
12	181301	1	· Bague interieure		
13	183750	1	· Bague exterieur		
14	183752	1	· Bague interieure		
15	852485	1	· Contre-ecrou		
16	851755	1	· Bague etancheite	IK	
17	925093	1	· Joint torique	IK	
18	940101	6	· Vis		
19	851622	X	· Rondelle ajustee		E=0,10 MM
	851623	X	· Rondelle ajustee		E=0,15 MM
	851624	X	· Rondelle ajustee		E=0,35 MM
20	851756	2	· Palier		
21	852190	2	· Anneau verrouillage		
22	851626	1	· Douille coulissante		
23	852527	1	· Arbre		
24	84219	X	· Rondelle ajustee		E=0,10 MM
	949776	X	· Rondelle ajustee		E=0,15 MM
	84218	X	· Cale		E=0,35 MM
25	852079	2	· Rondelle verrouillag		
26	852311	2	· Rondelle		
27	852317	2	· Rondelle		
28	852213	2	· Ressort diaphragme		
29	852080	6	· Ressort diaphragme		
30	851629	4	· Demi-circlips		
31	851757	2	· Roulement aiguilles		
32	851661	1	· Me'canisme de change		
33	851662	1	· · Carter palier		
34	897816	1	· · Piston excentrique		
			· · Bulletins 48-38	48-38-EN	Mécanisme de changement de marche, DPX-S1
35	851664	1	· · Talon guidage		
36	925065	1	· · Joint torique	IK	
37	814184	1	· · Ressort		
38	897711	1	· · Vis		
39	897871	X	· · Rondelle ajustee		E=0,20 MM
40	958838	1	· · Bague etancheite	IK	
41	942871	1	· · Goupille		
42	951924	1	· · Goupille de serrage		
43	955296	2	· Vis		
44	941907	2	· Rondelle e'lasttique		
45	852319	1	· Jeu pignons		
46		2	· · PIGNON		
47		4	· · COUPELLE DE RESSORT		
48		18	· · DISQUE EXTERIEUR		
49		17	· · DISQUE INTERIEUR		
50		2	· · RONDELLE BUTEE		
51		1	· · VIS DE REGLAGE		
52		1	· · BAGUE		
53	183518	1	· Palier		
54	851705	X	· Rondelle ajustee		E=0,10 MM
	851706	X	· Rondelle ajustee		E=0,15 MM
	851707	X	· Rondelle ajustee		E=0,35 MM
55	181662	1	· Bague exterieur		
56	181305	1	· Bague interieure		
57	851702	X	· Rondelle ajustee		E=0,10 MM
	851703	X	· Rondelle ajustee		E=0,15 MM
	851704	X	· Rondelle ajustee		E=0,35 MM
58	851640	1	· Couvercle palier		
59	87655	X	· Rondelle ajustee		E=0,10 MM
	191840	X	· Rondelle ajustee		E=0,15 MM
	87654	X	· Cale		E=0,35 MM
	941835	X	· Rondelle ajustee		E=0,5 MM
60	960629	1	· Bouchon		
61	947084	1	· Joint	IK	
62	946671	4	· Vis a bride		(948336)
63	925256	1	· Joint torique	IK	
64	851928	1	· Carter palier		
65	852163	1	· Radiateur huile		
66	925057	2	· Bague caoutchouc	IK	
67	852733	1	· Raccord tuyau		(852157)
68	955278	1	· Vis		
69	949750	1	· Joint torique	IK	
70	941906	1	· Rondelle e'lasttique		
71	851974	1	· Douille tension		
72	181302	2	· Bague exterieur		
73	181301	2	· Bague interieure		
74	852528	1	· Bague etancheite	IK	

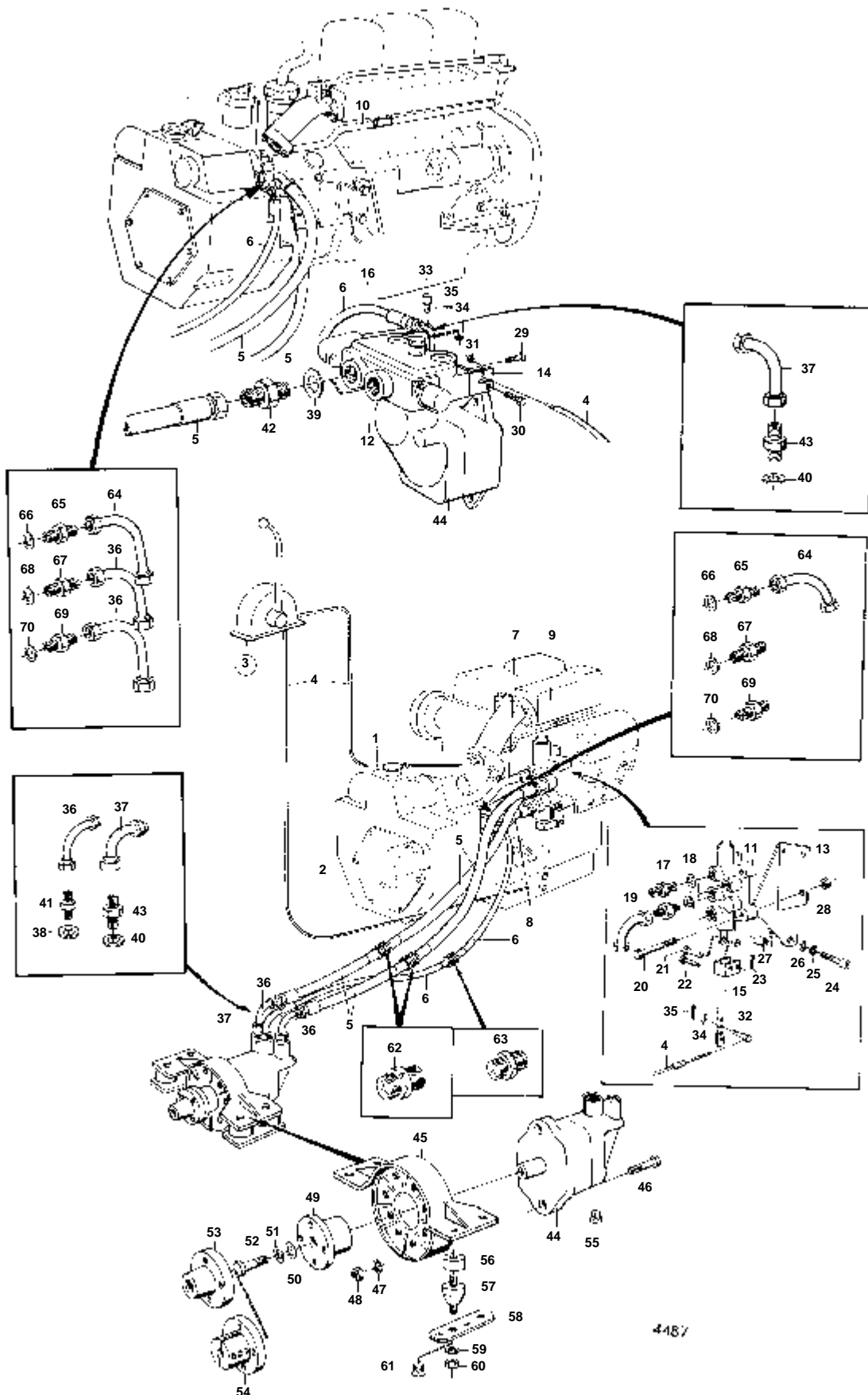
RÉF	No Pièce	QTÉ	DÉSIGNATION	Voir	NOTES
75	925262	1	· Joint torique	IK	
76	946470	2	· Vis a bride		L=35 MM
	947760	2	· Vis a bride		L=40 MM
77	965180	2	· Vis a bride		L=60 MM (965217)
78	925062	1	· Joint torique	IK	
78A	944138	1	· Bague etancheite	IK	
79	852076	1	· Flasque entrainement		
80	947855	1	· Contre-ecrou		
81	852168	1	· Console		
82	819067	1	· Etrier		
83	819068	1	· Rondelle		
84	940090	2	· Rondelle		
85	955246	2	· Vis		
86	946577	2	· Contre-ecrou		
87	852363	1	· Levier		
88	955270	2	· Vis		
89	955948	2	· Rondelle verrouillag		
90	955781	2	· Ecrou		
91	833462	1	· De		PZ-7905
91	833462	1	· De		PZ 7906-
92	955892	1	· Rondelle		
93	17276	1	· Goupille fendue		
94	852314	1	· Jauge d'huile		
95	925054	1	· Joint torique		
96	852228	1	· Tuyau		
97	852229	1	· Cavalier		
98	925055	1	· Joint torique	IK	
99	956063	1	· Vis		
100	955891	1	· Rondelle		
	875704	1	Kit joints		VOIR GROUPE 10A



6306

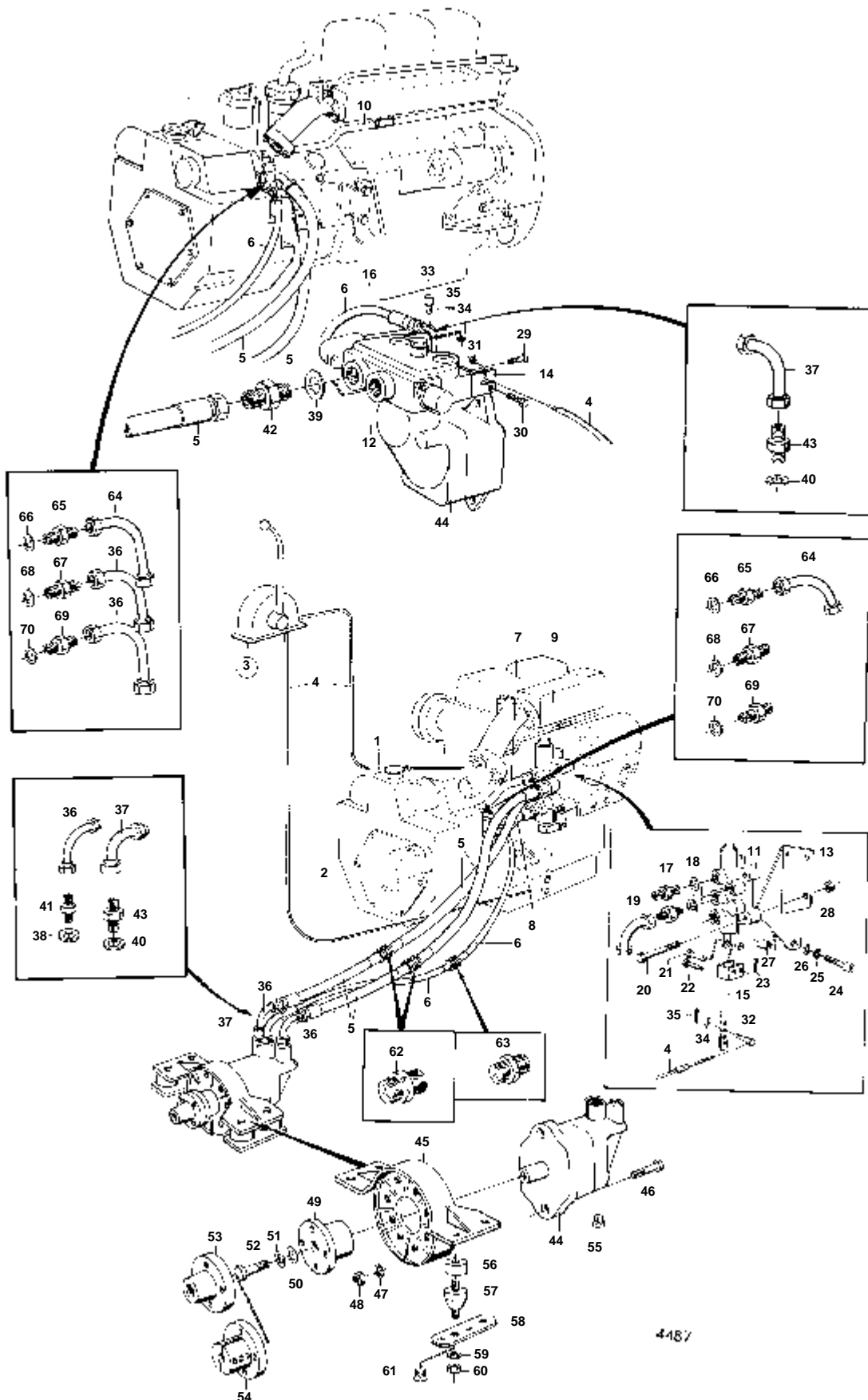
RÉF	No Pièce	QTÉ	DÉSIGNATION	Voir	NOTES
1	851611	1	Inverseur marche		RAPPORT 3,02:1
2	852523	1	· Carter		(852352)
3	852524	1	· Couvercle		(851614)
4	949962	1	· Joint torique	IK	
5	851754	1	· Bouchon de rempl. d'		
6	925254	1	· Joint torique	IK	
7	946671	4	· Vis a bride		(948336)
8	851616	1	· Jeu pignons		
9	851621	1	· Disque arto		
10	851619	1	· Presse-etoupe		
11	181302	1	· Bague exterieur		
12	181301	1	· Bague interieure		
13	183750	1	· Bague exterieur		
14	183752	1	· Bague interieure		
15	852485	1	· Contre-ecrou		
16	851755	1	· Bague etancheite	IK	
17	925093	1	· Joint torique	IK	
18	940101	6	· Vis		
19	851622	X	· Rondelle ajustee		E=0,10 MM
	851623	X	· Rondelle ajustee		E=0,15 MM
	851624	X	· Rondelle ajustee		E=0,35 MM
20	851756	2	· Palier		
21	852190	2	· Anneau verrouillage		
22	851626	1	· Douille coulissante		
23	852527	1	· Arbre		
24	84219	X	· Rondelle ajustee		E=0,10 MM
	949776	X	· Rondelle ajustee		E=0,15 MM
	84218	X	· Cale		E=0,35 MM
25	852079	2	· Rondelle verrouillag		
26	852311	2	· Rondelle		
27	852317	2	· Rondelle		
28	852213	2	· Ressort diaphragme		
29	852080	6	· Ressort diaphragme		
30	851629	4	· Demi-circlips		
31	851757	2	· Roulement aiguilles		
32	851661	1	· Me'canisme de change		
33	851662	1	· · Carter palier		
34	897816	1	· · Piston excentrique		
			· · Bulletins 48-38	48-38-EN	Mécanisme de changement de marche, DPX-S1
35	851664	1	· · Talon guidage		
36	925065	1	· · Joint torique	IK	
37	814184	1	· · Ressort		
38	897711	1	· · Vis		
39	897871	X	· · Rondelle ajustee		E=0,20 MM
40	958838	1	· · Bague etancheite	IK	
41	942871	1	· · Goupille		
42	951924	1	· · Goupille de serrage		
43	955296	2	· Vis		
44	941907	2	· Rondelle e'lasttique		
45	852438	1	· Jeu pignons		
46		2	· · PIGNON		
47		4	· · COUPELLE DE RESSORT		
48		18	· · DISQUE EXTERIEUR		
49		17	· · DISQUE INTERIEUR		
50		2	· · RONDELLE BUTEE		
51		1	· · VIS DE REGLAGE		
52		1	· · BAGUE		
53	183518	1	· Palier		
54	851705	X	· Rondelle ajustee		E=0,10 MM
	851706	X	· Rondelle ajustee		E=0,15 MM
	851707	X	· Rondelle ajustee		E=0,35 MM
55	181662	1	· Bague exterieur		
56	181305	1	· Bague interieure		
57	851702	X	· Rondelle ajustee		E=0,10 MM
	851703	X	· Rondelle ajustee		E=0,15 MM
	851704	X	· Rondelle ajustee		E=0,35 MM
58	851640	1	· Couvercle palier		
59	87655	X	· Rondelle ajustee		E=0,10 MM
	191840	X	· Rondelle ajustee		E=0,15 MM
	87654	X	· Cale		E=0,35 MM
	941835	X	· Rondelle ajustee		E=0,5 MM
60	960629	1	· Bouchon		
61	947084	1	· Joint	IK	
62	946671	4	· Vis a bride		(948336)
63	925256	1	· Joint torique	IK	
64	851928	1	· Carter palier		
65	852163	1	· Radiateur huile		
66	925057	2	· Bague caoutchouc	IK	
67	852733	1	· Raccord tuyau		(852157)
68	955278	1	· Vis		
69	949750	1	· Joint torique	IK	
70	941906	1	· Rondelle e'lasttique		
71	851974	1	· Douille tension		
72	181302	2	· Bague exterieur		
73	181301	2	· Bague interieure		
74	852528	1	· Bague etancheite	IK	

RÉF	No Pièce	QTÉ	DÉSIGNATION		Voir	NOTES
75	925262	1	· Joint torique		IK	
76	946470	2	· Vis a bride			L=35 MM
	947760	2	· Vis a bride			L=40 MM
77	965180	2	· Vis a bride			L=60 MM (965217)
78	925062	1	· Joint torique		IK	
78A	944138	1	· Bague etancheite		IK	
79	852076	1	· Flasque entrainement			
80	947855	1	· Contre-ecrou			
81	852168	1	· Console			
82	819067	1	· Etrier			
83	819068	1	· Rondelle			
84	940090	2	· Rondelle			
85	955246	2	· Vis			
86	946577	2	· Contre-ecrou			
87	852363	1	· Levier			
88	955270	2	· Vis			
89	955948	2	· Rondelle verrouillag			
90	955781	2	· Ecrou			
91	804312	1	· De			PZ-7832
91	833462	1	· De			PZ 7833-
92	955892	1	· Rondelle			
93	17276	1	· Goupille fendue			
94	852314	1	· Jauge d'huile			
95	925054	1	· Joint torique			
96	852228	1	· Tuyau			
97	852229	1	· Cavalier			
98	925055	1	· Joint torique		IK	
99	956063	1	· Vis			
100	955891	1	· Rondelle			
	875704	1	Kit joints			VOIR GROUPE 10A



4487

RÉF	No Pièce	QTÉ	DÉSIGNATION	NOTES
1	833515	1	Reservoir huile	VOIR GROUPE 4A
2	833519	1	Pompe hydraulique	VOIR GROUPE 4A
3		X	COMMANDE	VOIR GROUPE 9
4		X	CABLE DE COMMANDE	VOIR GROUPE 9
5	833533	2	Flexible hydraulique	ALT,L=2000 MM
	833534	2	Flexible hydraulique	ALT,L=3000 MM
	833535	2		ALT,L=4000 MM
6	833530	1	Flexible hydraulique	ALT,L=2000 MM
	833536	1	Flexible hydraulique	ALT,L=3000 MM
	833537	1	Flexible hydraulique	ALT,L=4000 MM
7	833529	1	Tuyau	
8	833532	1	Tuyau	
9	833517	1	Tuyau	VOIR GROUPE 2B
11	833525	1	Valve commande	
13	833526	1	Console	
15	833527	1	Levier	
17	396025	4	Raccord	
18	957184	4	Rondelle	
19	833703	1	Tuyau coude	
20	955326	3	Vis	
21	913125	1	Boulon a trou goupil	
22	913128	1		
23	907824	2	Goupille fendue	
24	940142	3	Vis	
25	941907	3	Rondelle e'lasttique	
26	955894	3	Rondelle	
27	820506	3	Douille entretoise	
28	963107	3	Ecrou	
32	833462	1	De	
34	955892	1	Rondelle	
35	907834	1	Goupille fendue	
36	396075	2	Tuyau coude	
37	396063	1	Tuyau coude	
38	836169	2	Joint	
40	943908	1	Joint	
41	827844	2	Raccord	
43	396033	1	Raccord	
44	827673	1	Moteur hydraulique	
			PIECES	
45	827904	1	Console	
46	955346	2	Vis	
47	955897	2	Rondelle	
48	955784	2	Ecrou	
49	827905	1	Flasque entrainement	
50	827906	1	Rondelle	
51	940280	1	Rondelle e'lasttique	
52	955339	1	Vis	
53	806384	1	Flasque entrainement	ALT,VOIR GROUPE 4A
54	827924	1	Accouplem.p.serrage	ALT,VOIR GROUPE 4A
	827927	1	Accouplem.p.serrage	ALT,VOIR GROUPE 4A
	827958	1	Planche bord	ALT,VOIR GROUPE 4A
55	914392	1	Bouchon	
56	807228	4	Douille	
57	833950	4	Coussin caoutchouc	
58	833954	2	Plaque fixation	
59	940280	4	Rondelle e'lasttique	
60	955850	4	Ecrou	
61	947936	4	Vis	
62	396005	X	Raccord	
63	396003	X	Raccord	
64	396063	1	Tuyau coude	
65	396013	1	Raccord	
66	948883	1	Joint	
67	396015	1	Raccord	
68	948885	1	Joint	
69	833513	1	Raccord	
70	944252	1	Joint	



4487

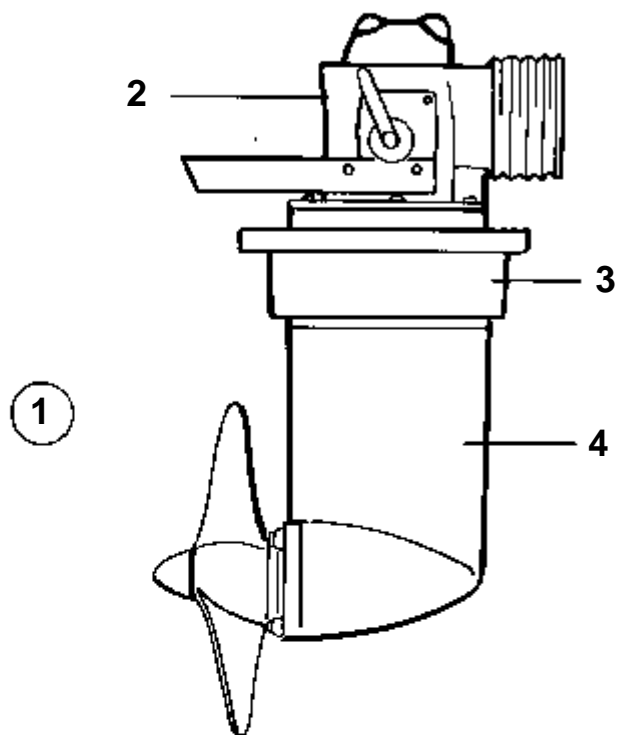


RÉF	No Pièce	QTÉ	DÉSIGNATION	NOTES
1	833515	1	Reservoir huile	VOIR GROUPE 4A
2	833519	1	Pompe hydraulique	VOIR GROUPE 4A
3		X	COMMANDE	VOIR GROUPE 9
4		X	CABLE DE COMMANDE	VOIR GROUPE 9
5	833533	2	Flexible hydraulique	ALT,L=2000 MM
	833534	2	Flexible hydraulique	ALT,L=3000 MM
	833535	2		ALT,L=4000 MM
6	833530	1	Flexible hydraulique	ALT,L=2000 MM
	833536	1	Flexible hydraulique	ALT,L=3000 MM
	833537	1	Flexible hydraulique	ALT,L=4000 MM
10	829645	1	Conduit refroidissem	VOIR GROUPE 2B
12	3701078	1	Valve directionelle PIECES	
14	3701494	1	Console	
16	3701493	1	Levier commande	
29	942000	2	Vis	
30	956076	1	Vis	
31	955780	1	Ecrou	
33	804312	1	De	
34	955892	1	Rondelle	
35	907834	1	Goupille fendue	
36	396075	2	Tuyau coude	
37	396063	1	Tuyau coude	
39	944252	2	Joint	
40	943908	1	Joint	
42	396035	2	Raccord	
43	396033	1	Raccord	
44	827673	1	Moteur hydraulique PIECES	
45	827904	1	Console	
46	955346	2	Vis	
47	955897	2	Rondelle	
48	955784	2	Ecrou	
49	827905	1	Flasque entrainement	
50	827906	1	Rondelle	
51	940280	1	Rondelle e'lasttique	
52	955339	1	Vis	
53	806384	1	Flasque entrainement	ALT,VOIR GROUPE 4A
54	827924	1	Accouplem.p.serrage	ALT,VOIR GROUPE 4A
	827927	1	Accouplem.p.serrage	ALT,VOIR GROUPE 4A
	827958	1	Planche bord	ALT,VOIR GROUPE 4A
55	914392	1	Bouchon	
56	807228	4	Douille	
57	833955	4	Coussin caoutchouc	
58	833954	2	Plaque fixation	
60	955850	4	Ecrou	
61	947936	4	Vis	
62	396005	X	Raccord	
63	396003	X	Raccord	
64	396063	1	Tuyau coude	
65	396013	1	Raccord	
66	948883	1	Joint	
67	396015	1	Raccord	
68	948885	1	Joint	
69	833513	1	Raccord	
70	944252	1	Joint	

## DÉSIGNATION

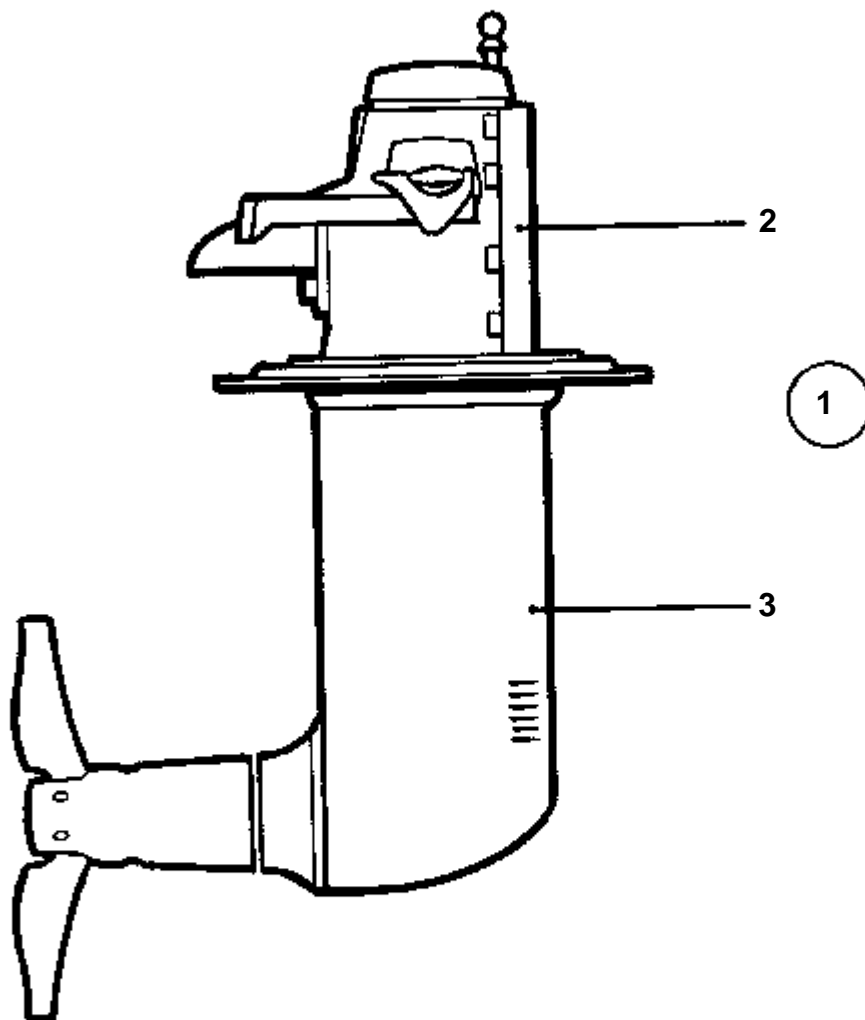
## Voir

TRANSMISSION DE VOILIER 100S: 100S	04C-0050
TRANSMISSION DE VOILIER 110S, 120S: 110S	04C-0075
TRANSMISSION DE VOILIER 110S, 120S: 120S	04C-0075B
TRANSMISSION DE VOILIER 110S, 120S: 120S	04C-0075C
ENGRENAGE SUPERIEUR POUR TRANSMISSION DE VOILIER 100S: 839211	04C-0350
CARTER INTERMEDIAIRE TRANSMISSION DE VOILIER 100S	04C-0400
ENGRENAGE INFERIEUR TRANSMISSION DE VOILIER 100S	04C-0450
ENGRENAGE SUPERIEUR POUR TRANSMISSION DE VOILIER 110S: 850057	04C-0500
ENGRENAGE INFERIEUR TRANSMISSION DE VOILIER 110S: 850067	04C-0550
ENGRENAGE SUPERIEUR POUR TRANSMISSION DE VOILIER 120S: 852536	04C-0650
ENGRENAGE INFERIEUR TRANSMISSION DE VOILIER 120S: 852487	04C-0700



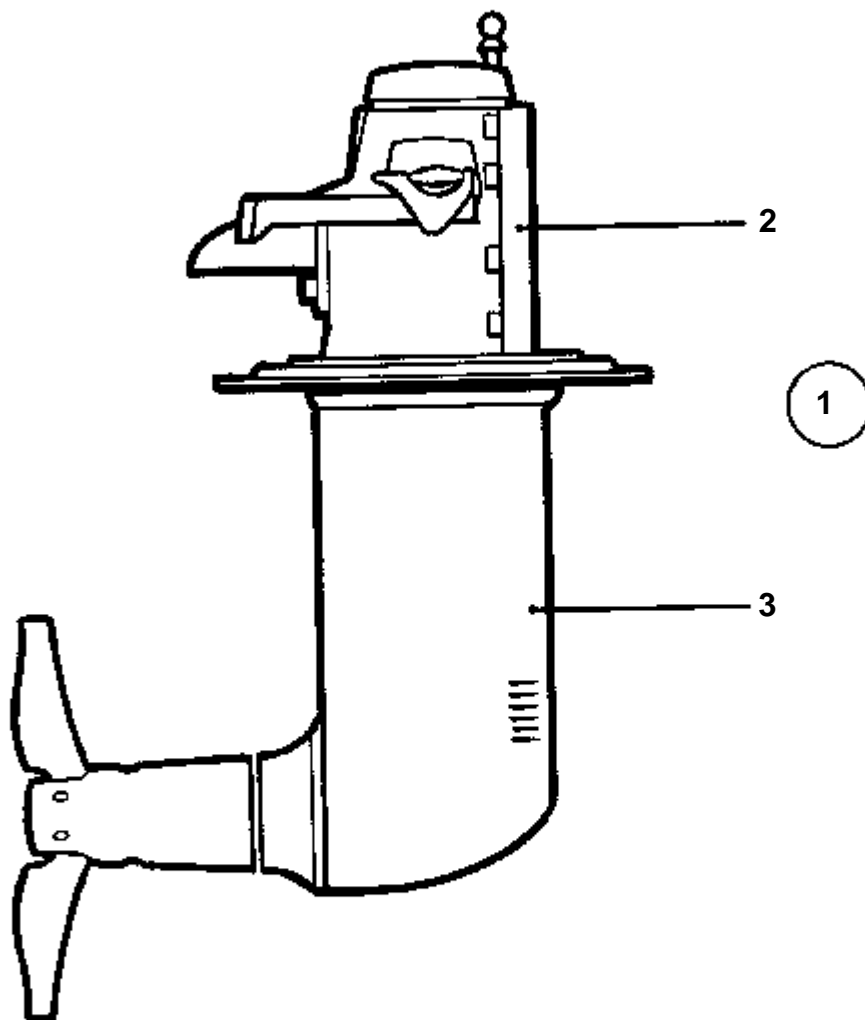
7040

RÉF	No Pièce	QTÉ	DÉSIGNATION	Voir	NOTES
1	839210	1	Embase		RAPPORT 1,66:1
2	839211	1	· Superieur infe'rieur	04C-0350	
3		1	· CARTER INTERM.	04C-0400	
4	839359	1	· Rapport infe'rieur	04C-0450	
	875389	1	Kit joints		VOIR GROUPE 10A



5319

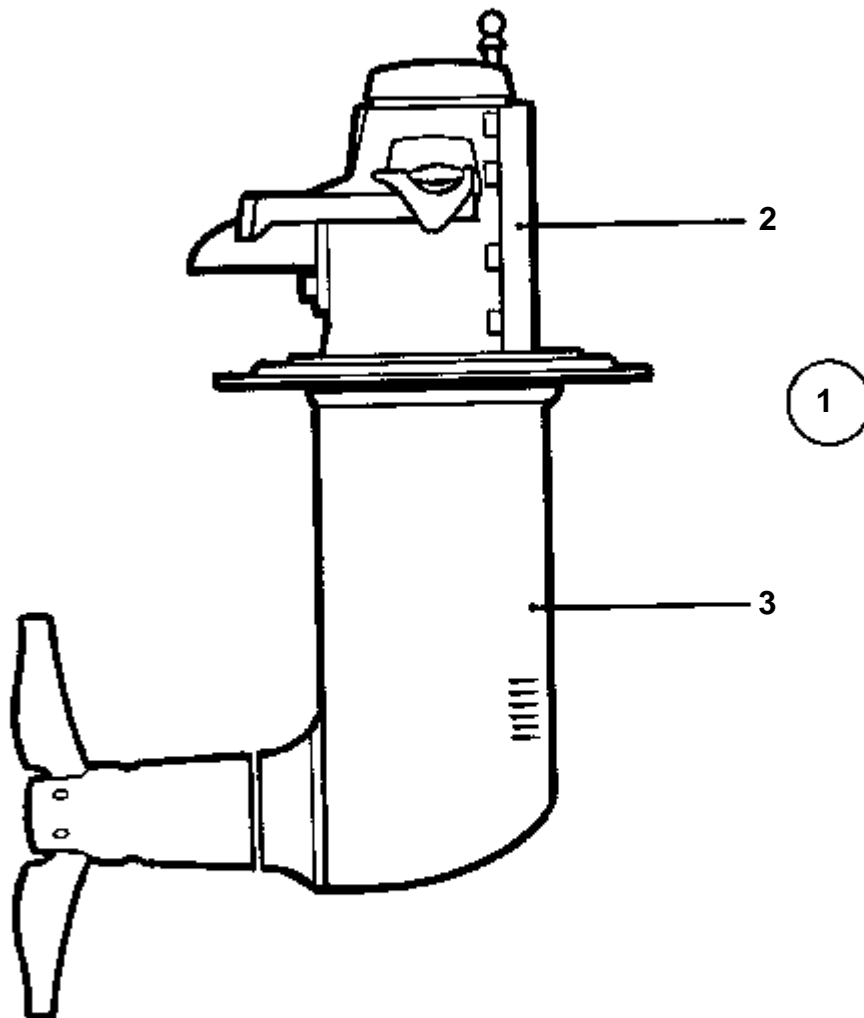
RÉF	No Pièce	QTÉ	DÉSIGNATION	Voir	NOTES
1	850056	1	Embase		RAPPORT 1,66:1
2	850057	1	· Supérieur inférieure	04C-0500	
3	850067	1	· Rapport inférieure	04C-0550	
3	875591	1	Kit joints		VOIR GROUPE 10A



5319

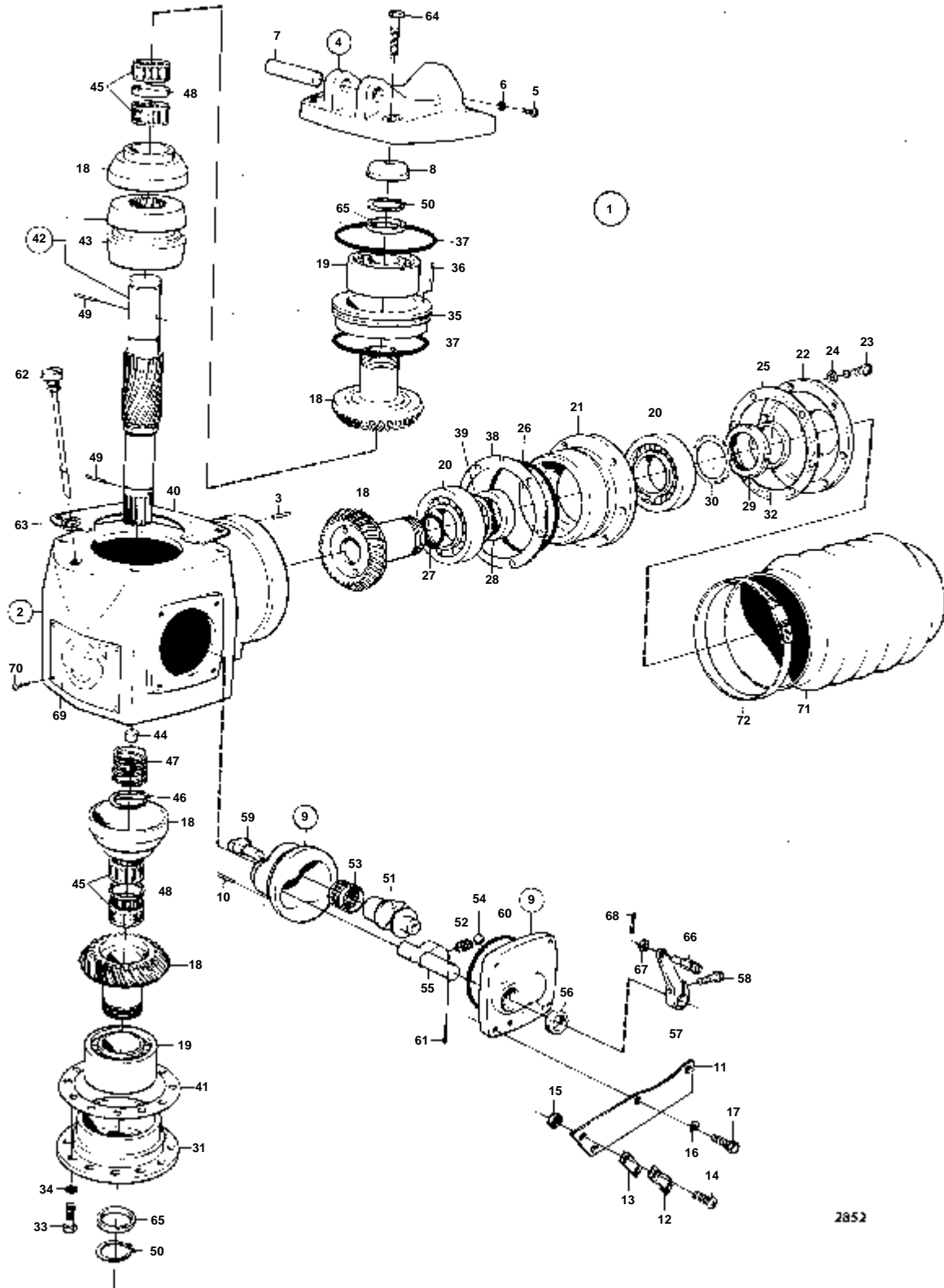
RÉF	No Pièce	QTÉ	DÉSIGNATION	Voir	NOTES
1	852535	1	Embase		RAPPORT 2,2:1 (851645)
2	852536	1	· Superieur infe'rieur	04C-0650	
3	852487	1	· Rapport infe'rieur	04C-0700	
3	875720	1	Kit joints		VOIR GROUPE 10A





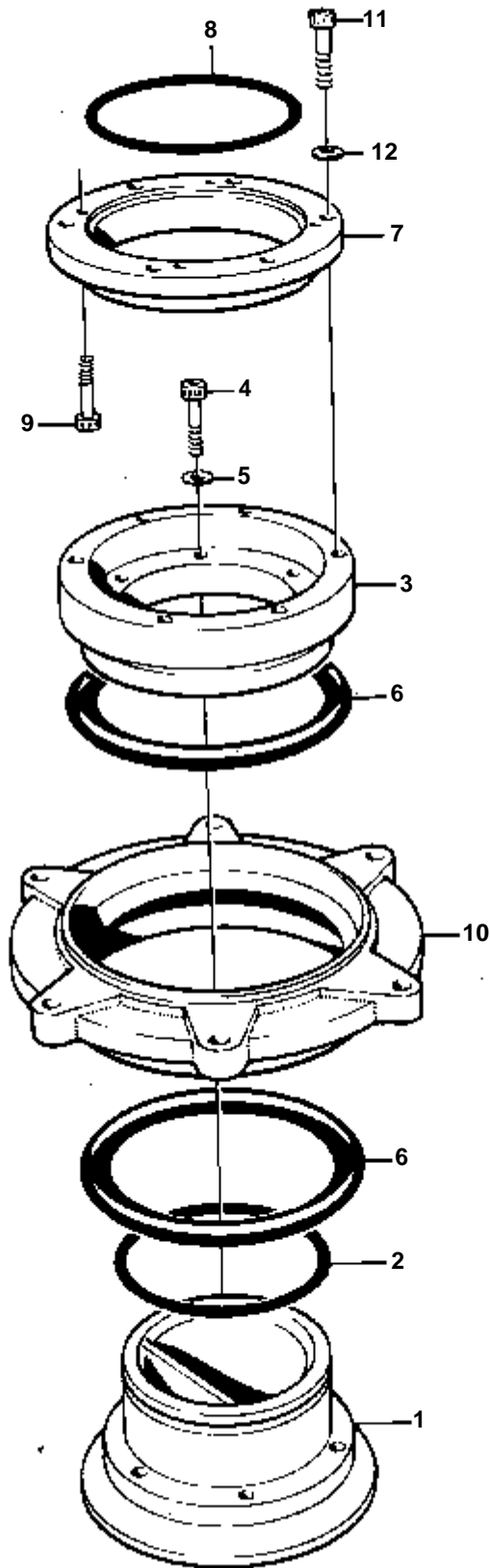
5319





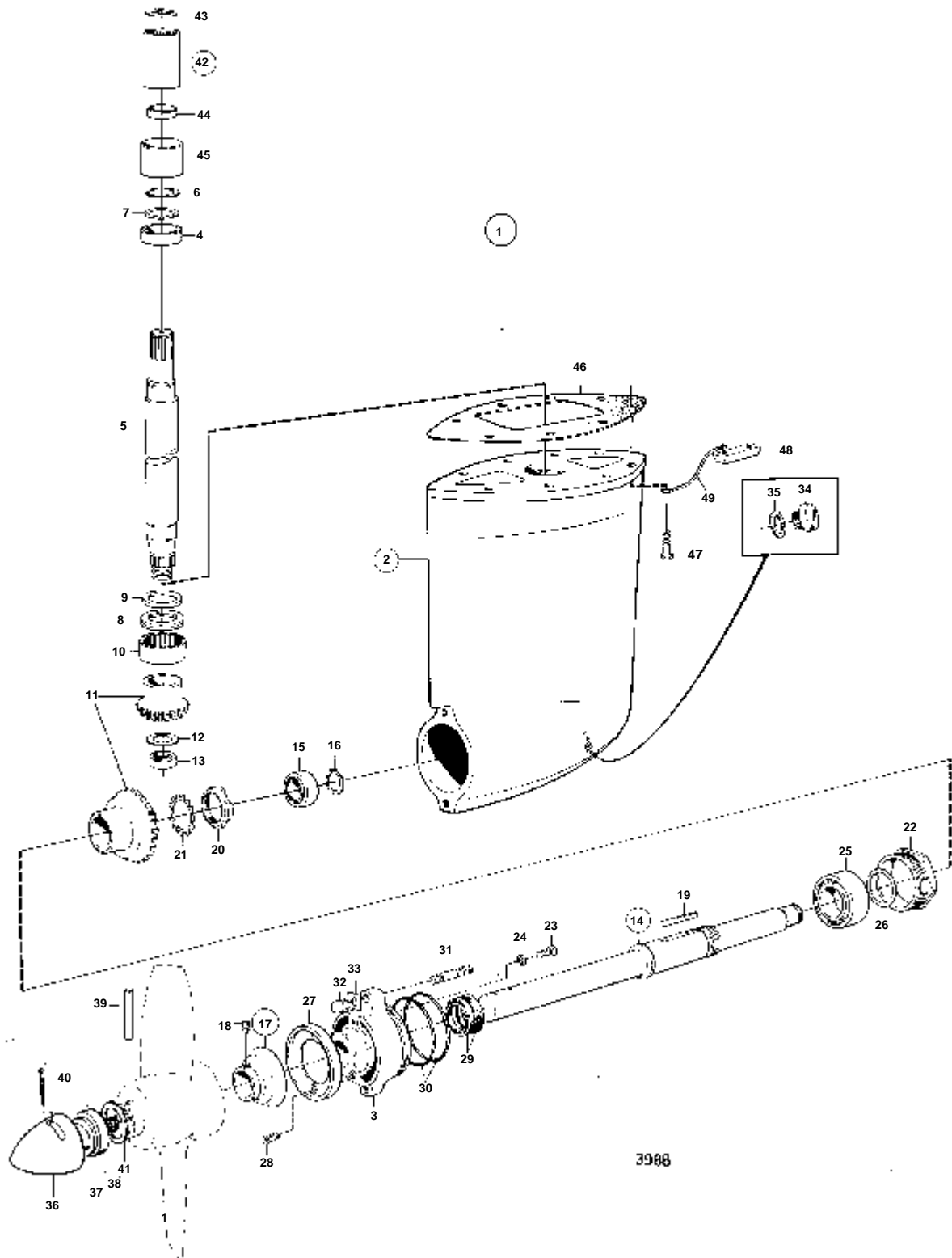
2852

RÉF	No Pièce	QTÉ	DÉSIGNATION	NOTES
1	839211	1	Superieur infe'rieur	
2	832126	1	· Carter	
3	961638	1	· · Goupille	
4	832139	1	· Couvercle boite vite	
5	804342	1	· · Vis	
6	804344	1	· · Joint	
7	813952	1	· · Goupille guide	IK
8	832140	1	· · Rondelle	
9	832143	1	· Couvercle boite vite	
10	950512	1	· · Goupille	
11	839220	1	· Fixe-cable	
12	819067	1	· Etrier	
13	819068	1	· Rondelle	
14	950022	2	· Vis	
15	940092	2	· Ecrou	
16	941906	4	· Rondelle e'lasttique	
17	940094	4	· Vis	
18	839212	1	· Jeu pignons	
19	181287	2	· Roulement billes	
20	181290	2	· Roulement billes	
21	832920	1	· Presse-etoupe	
22	832921	1	· Couvercle palier	
23	956571	6	· Vis	
24	941907	6	· Rondelle e'lasttique	
25	832952	1	· Joint	IK
26	925094	1	· Joint torique	IK
27	955995	1	· Joint torique	IK
28	832128	X	· Bague intermediaire	E=11,850 MM
	832129	X	· Bague intermediaire	E=11,875 MM
	832130	X	· Bague intermediaire	E=11,900 MM
	832131	X	· Bague intermediaire	E=11,925 MM
	832132	X	· Bague intermediaire	E=11,950 MM
	832133	X	· Bague intermediaire	E=11,975 MM
	832134	X	· Bague intermediaire	E=11,000 MM
29	832923	1	· Ecrou	
30	907025	1	· Rondelle verrouillag	IK
31	804205	1	· Couvercle	
32	958856	1	· Bague etancheite	IK
33	940135	6	· Vis	
34	941907	6	· Rondelle e'lasttique	
35	813949	1	· Douille palier	
36	951953	1	· Fiche	
37	925257	2	· Joint torique	IK
38	804301	X	· Rondelle ajustee	E=0,05 MM
	804221	X	· Rondelle ajustee	E=0,1 MM
	804394	X	· Rondelle ajustee	E=0,2 MM
39	84219	X	· Rondelle ajustee	E=0,1 MM, ANC. MOD.
40	804299	X	· Rondelle ajustee	E=0,05 MM
	804220	X	· Rondelle ajustee	E=0,1 MM
	804393	X	· Rondelle ajustee	E=0,2 MM
41	804298	X	· Rondelle ajustee	E=0,5 MM
	804219	X	· Rondelle ajustee	E=0,1 MM
	804392	X	· Rondelle ajustee	E=0,2 MM
42	875169	1	· Douille coulissante	
43		1	· · MANCHON COULISSANT	
44	955076	1	· · Tampon	
45	181268	4	· Roulement aiguilles	
46	941280	1	· Anneau verrouillage	
47	813970	1	· Ressort	
48	813939	2	· Bague entretoise	
49	850761	2	· Goupille	
50	814030	2	· Anneau verrouillage	IK
51	813943	1	· Piston	
52	813945	1	· Ressort	
53	813999	1	· Roulement aiguilles	
54	205	1	· Bille	
55	813942	1	· Arbre	
56	958807	1	· Bague etancheite	IK (940398)
57	839240	1	· Levier	
58	959616	1	· Vis	
59	813934	1	· Flasque entrainement	
60	925093	1	· Joint torique	IK
61	839288	1	· Goupille de serrage	
62	832137	1	· Jauge d'huile	
63	804261	1	· Joint	IK
64	940172	4	· Vis	
65	813941	X	· Bague entretoise	E=5,0 MM
	813971	X	· Bague entretoise	E=5,1 MM
	813972	X	· Bague entretoise	E=5,2 MM
	813973	X	· Bague entretoise	E=5,3 MM
	813974	X	· Bague entretoise	E=5,4 MM
66	813674	1	· De	
67	940191	1	· Rondelle	
68	907834	1	· Goupille fendue	(17276)
69	804425	1	· Enseigne	
70	804269	4	· Vis commande	
71	875512	4	· Soufflet caoutchouc	
72	961677	2	· Collier serrage	



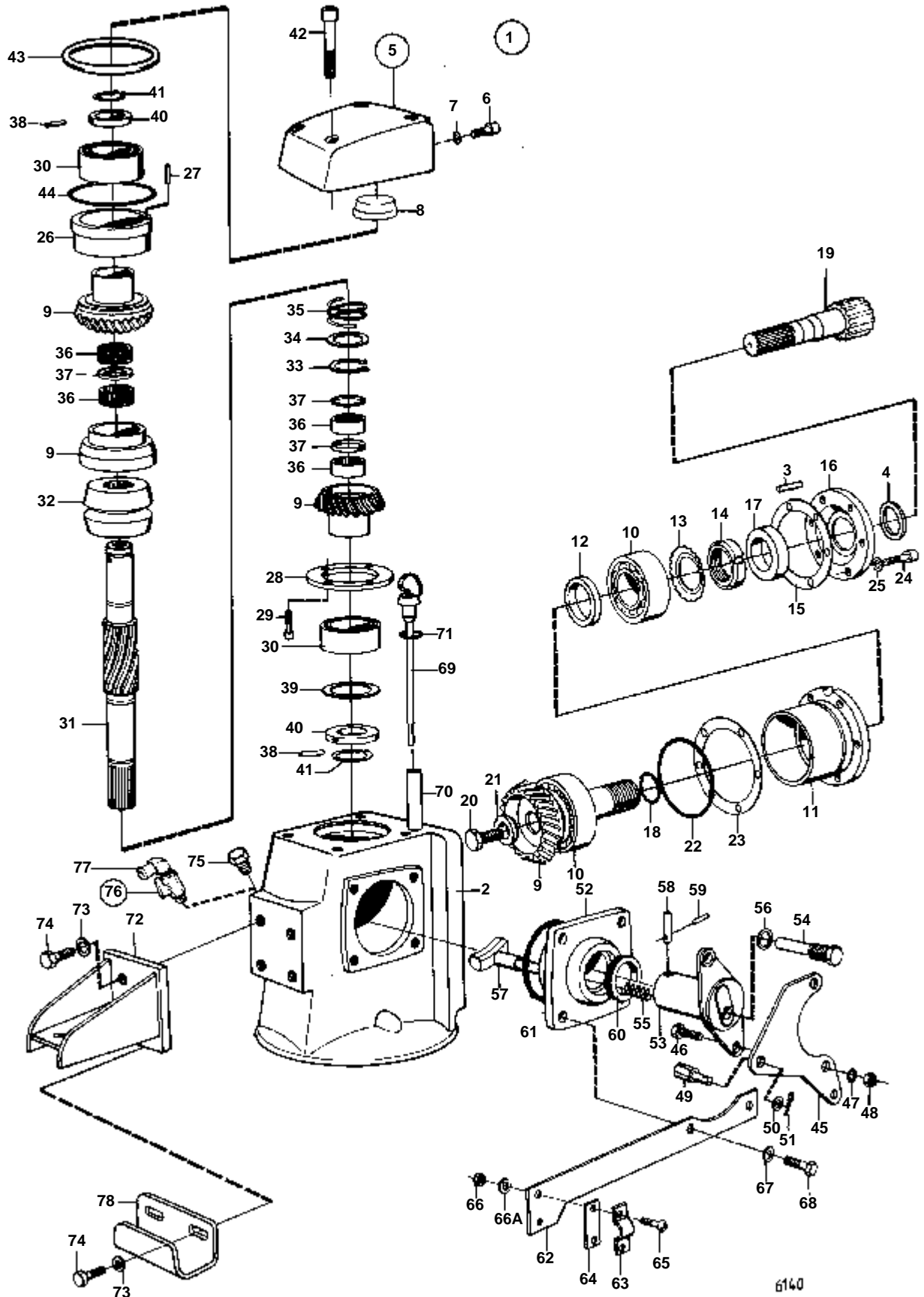
2853

RÉF	No Pièce	QTÉ	DÉSIGNATION	
1	839214	1	Boitier intermediair	
2	925262	1	Joint torique	IK
3	839215	1	Bague serrage	
4	956605	6	Vis	
5	120042	6	Rondelle	
6	813967	2	Bague caoutchouc	
7	839204	1	Bague intermediaire	
8	925263	1	Joint torique	
9	956587	4	Vis	
10	839205	1	Fixation	
11	956601	6	Vis	
12	120042	6	Rondelle	



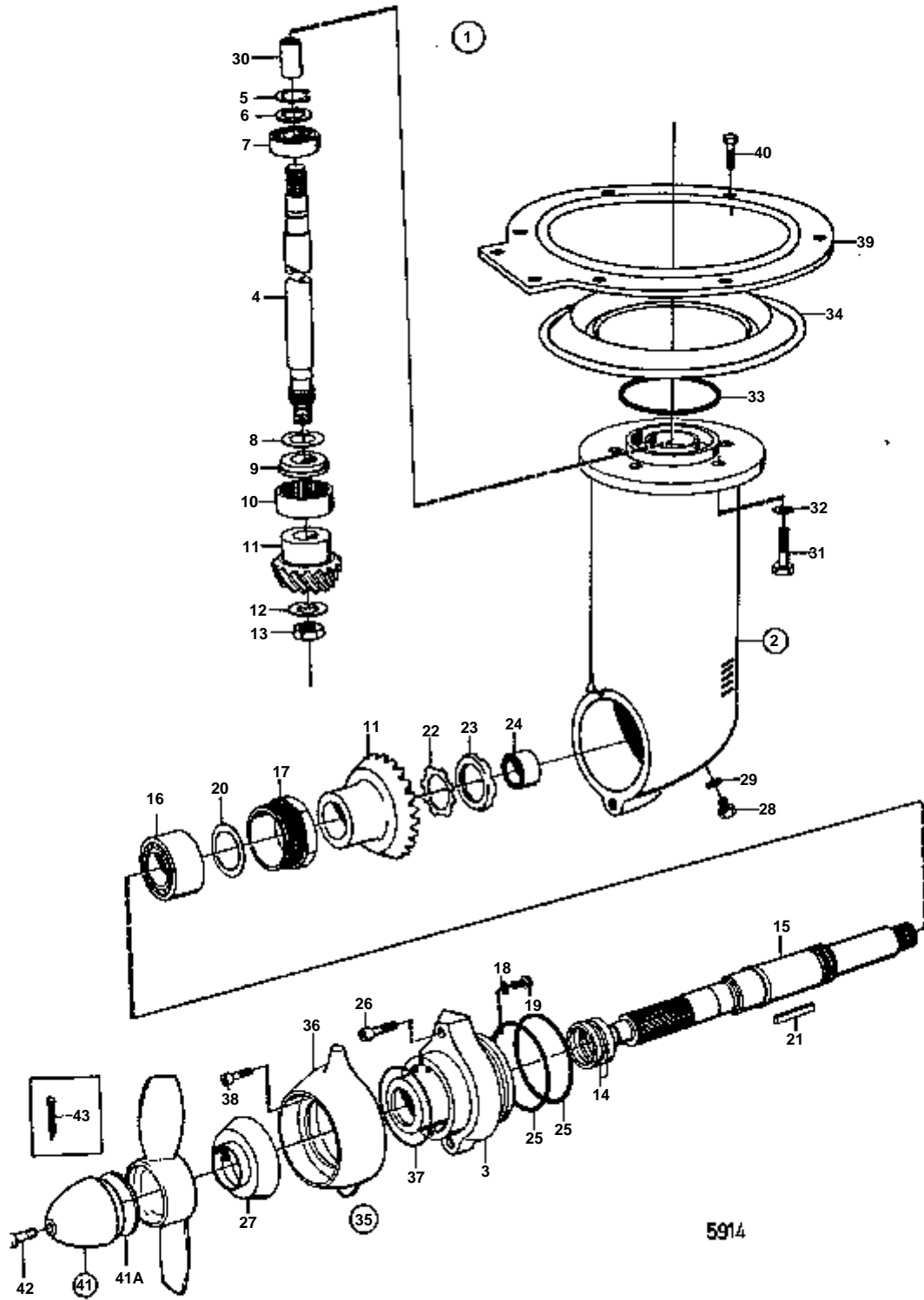
RÉF	No Pièce	QTÉ	DÉSIGNATION	NOTES
1		1	ENGRENAGE INFERIEUR	PZ-505250. REMPLACE PAR 839359 + 875121.
	839359	1	Rapport inférieure	PZ 505251-
2		1	· BOITIER DE PIGNON	PZ-505250. REMPLACE PAR 839358 + 839356 + 875121.
	839358	1	· Carter boîte vitesse	PZ 505251-
3	832148	1	· · Carter palier	
4	18559	1	· Roulement billes	
5		1	· ARBRE	PZ-505250. REMPLACE PAR 839356 + 875121.
	839356	1	· Arbre	PZ 505251-
6	914459	1	· Anneau verrouillage	
7	26413	X	· Cale	E=0,1 MM
	26411	X	· Cale	E=1,0 MM
8	806620	1	· Roulememt rouleaux	
9	804303	X	· Rondelle ajustee	E=0,05 MM
	34615	X	· Cale	E=0,1 MM
10	181288	1	· Roulement aiguilles	
11	806625	1	· Kit pignon	
12	191573	1	· Rondelle verrouillag	IK
13	955852	1	· Ecrou	
14	875177	1	· Arbre	
15	181413	1	· · Roulement aiguilles	
16	192365	1	· · Anneau verrouillage	
17	832966	1	· Bague protection	
18	804278	1	· · Vis butee	
19	909306	1	· Clavette	
20	906634	1	· Ecrou rond	
21	907024	1	· Rondelle verrouillag	IK
22	804217	1	· Ecrou	
23	950331	1	· Vis	
24	940155	1	· Rondelle verrouillag	
25	181286	1	· Roulement billes	
26	804303	X	· Rondelle ajustee	E=0,05 MM
	34615	X	· Cale	E=0,1 MM
27	839513	1	· Bague de zinc	NON INCULS DANS 839359, SEULEMENT POUR LES HELICES RETRACTABLES.
	875810	1	· Kit bague de zinc	(804417)
28	940203	2	· · Vis	
29	804209	2	· Bague etancheite	IK
30	925257	2	· Joint torique	IK
31	191544	2	· Goujon	
32	804326	2	· Ecrou	
33	804395	2	· Gache	
34	804262	1	· Bouchon	
35	804261	1	· Joint	IK
36	839307	1	· Protection antirouil	
37	839308	1	· Bague fixation	
38	839571	1	· Ressort	
39	806661	1	· Goupille securite	
40	946713	1	· Goupille fendue	
41	806675	1	· Rondelle	
42	839610	1	Douille	PZ-505250
	875121	1	Manchon cannele	PZ 505251-
43	914507	1	· Circlip	
44	839285	1	Bague entretoise	PZ-505250
45	839286	1	Duille guide	PZ 505251-
46	839218	1	Joint	IK
47	940172	8	Vis	
48	832344	1	Electrode zinc	
49		X	CABLE	VOIR GROUPE 3



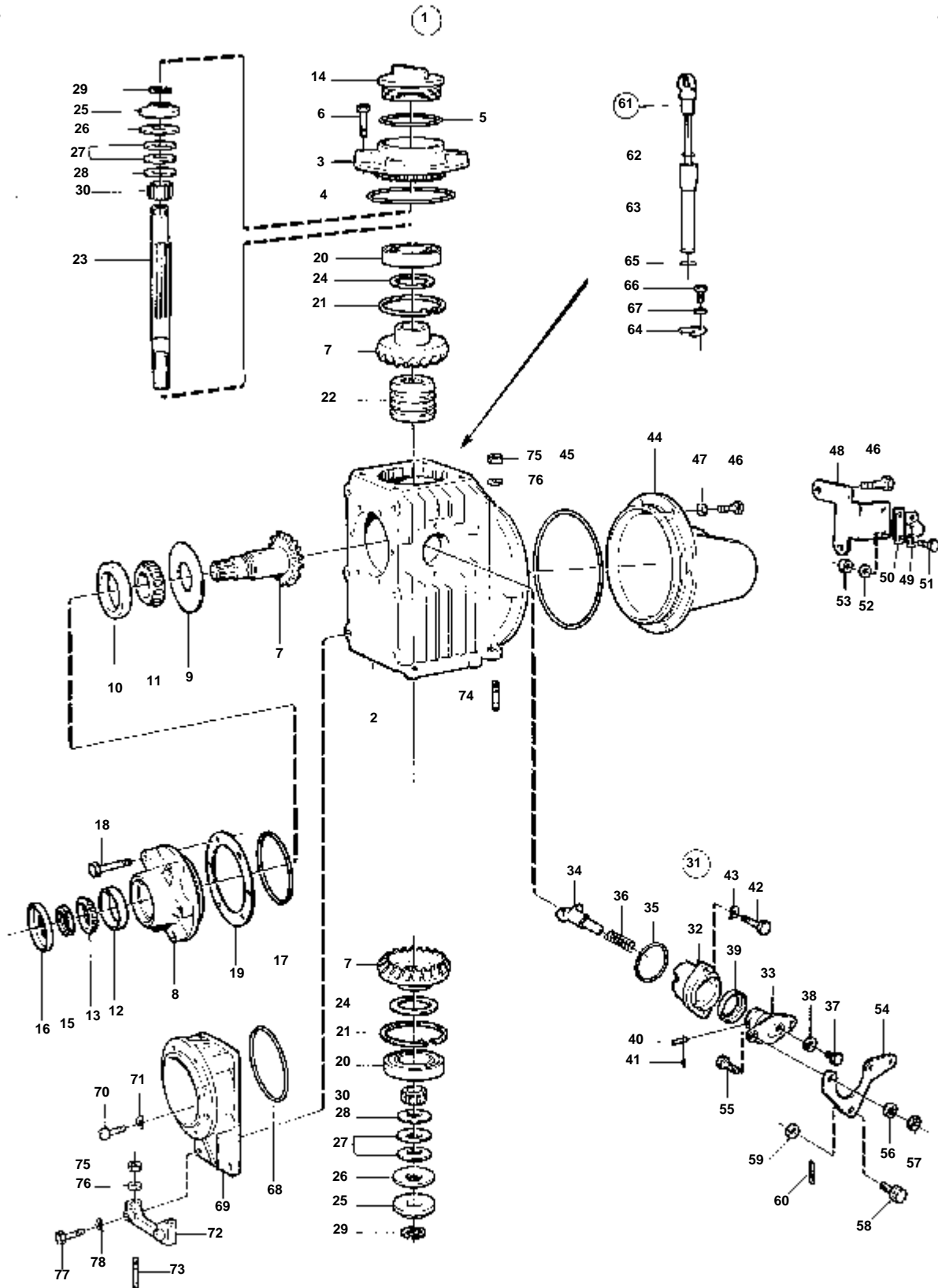


RÉF	No Pièce	QTÉ	DÉSIGNATION	Voir	NOTES
1	850057	1	Superieur infe'rieur		
2	850058	1	· Carter boîte vitesse		
3	961638	1	· Goupille		
4	832189	1	· Rondelle		
5	850060	1	· Couvercle		
6	804342	1	· · Vis		
7	804344	1	· · Joint	IK	
8	832140	1	· · Rondelle		
9	832127	1	· Jeu pignons		
10	181290	2	· Roulement billes		
11	832920	1	· Presse-etoupe		
12	832128	X	· Bague intermediaire		E=11,850 MM
	832129	X	· Bague intermediaire		E=11,875 MM
	832130	X	· Bague intermediaire		E=11,900 MM
	832131	X	· Bague intermediaire		E=11,925 MM
	832132	X	· Bague intermediaire		E=11,950 MM
	832133	X	· Bague intermediaire		E=11,975 MM
	832134	X	· Bague intermediaire		E=12,000 MM
	851731	X	· Bague intermediaire		E=12,025 MM
	851732	X	· Bague intermediaire		E=12,050 MM
	851733	X	· Bague intermediaire		E=12,075 MM
	851734	X	· Bague intermediaire		E=12,100 MM
13	907025	1	· Rondelle verrouillag	IK	
14	832923	1	· Ecrou		
15	832952	1	· Joint	IK	
16	832921	1	· Couvercle palier		
17	958856	1	· Bague etancheite	IK	
18	955995	1	· Joint torique	IK	
19	850205	1	· Arbre commande		
20	946292	1	· Vis		
21	850203	1	· Rondelle		
22	925094	1	· Joint torique	IK	
23	804301	X	· Rondelle ajustee		E=0,05 MM
	804221	X	· Rondelle ajustee		E=0,10 MM
	804394	X	· Rondelle ajustee		E=0,20 MM
24	959224	5	· Vis		L=35 MM
	959222	1	· Vis		L=25 MM
25	941907	6	· Rondelle e'lasttique		
26	813949	1	· Douille palier		
27	951953	1	· Fiche		
28	850336	1	· Fixation		
29	959194	4	· Vis		
30	181287	2	· Roulement billes		
31	850290	1	· Arbre		
32	850303	1	· Douille		
33	914456	1	· Anneau verrouillage		
34	850987	1	· Rondelle		
35	813970	1	· Ressort		
36	181268	4	· Roulement aiguilles		
37	813939	3	· Bague entretoise		
38	850761	2	· Goupille		
39	87655	X	· Rondelle ajustee		E=0,10 MM
	191840	X	· Rondelle ajustee		E=0,15 MM
40	813941	X	· Bague entretoise		E=5,0 MM
	813971	X	· Bague entretoise		E=5,1 MM
	813972	X	· Bague entretoise		E=5,2 MM
	813973	X	· Bague entretoise		E=5,3 MM
	813974	X	· Bague entretoise		E=5,4 MM
41	814030	2	· Anneau verrouillage		
42	959224	4	· Vis		
43	948486	X	· Rondelle		E=0,05 MM
	948487	X	· Rondelle		E=0,10 MM
	948488	X	· Rondelle		E=0,20 MM
44	925257	2	· Joint torique		
45	834021	1	· Levier		
46	955270	2	· Vis		
47	955948	2	· Rondelle verrouillag		
48	955781	2	· Ecrou		
49	804312	1	· De		
50	955892	1	· Rondelle		
51	907834	1	· Goupille fendue		
52	839505	1	· Carter palier		
53	897816	1	· Piston excentrique		
			· Bulletins 48-38	48-38-EN	Mécanisme de changement de marche, DPX-S1
54	897711	1	· Vis		
55	814184	1	· Ressort		
56	897871	X	· Rondelle ajustee		E=0,20 MM
57	839646	1	· Talon guidage		
58	942871	1	· Goupille		
59	951924	1	· Goupille de serrage		
60	958838	1	· Bague etancheite	IK	(941866)
61	925093	1	· Joint torique	IK	
62	850350	1	· Fixe-cable		
63	819067	1	· Etrier		
64	819068	1	· Rondelle		
65	955246	2	· Vis		
66	946577	2	· Contre-ecrou		
66A	940090	2	· Rondelle		
67	941906	4	· Rondelle e'lasttique		

RÉF	No Pièce	QTÉ	DÉSIGNATION	Voir	NOTES
68	955272	4	· Vis		
69	850207	1	· Jauge		
70	850209	1	· Tuyau		
71	925054	1	· Joint torique	IK	
72	851314	1	· Console		(850332)
73	960148	4	· Rondelle		
74	955318	4	· Vis		
75	952076	1	· Bouchon		
76	852230	1	Grue		VOIR GROUPE 4A
77	801197	1	· Fixe-flexible		
78	850759	1	Collier serrage		

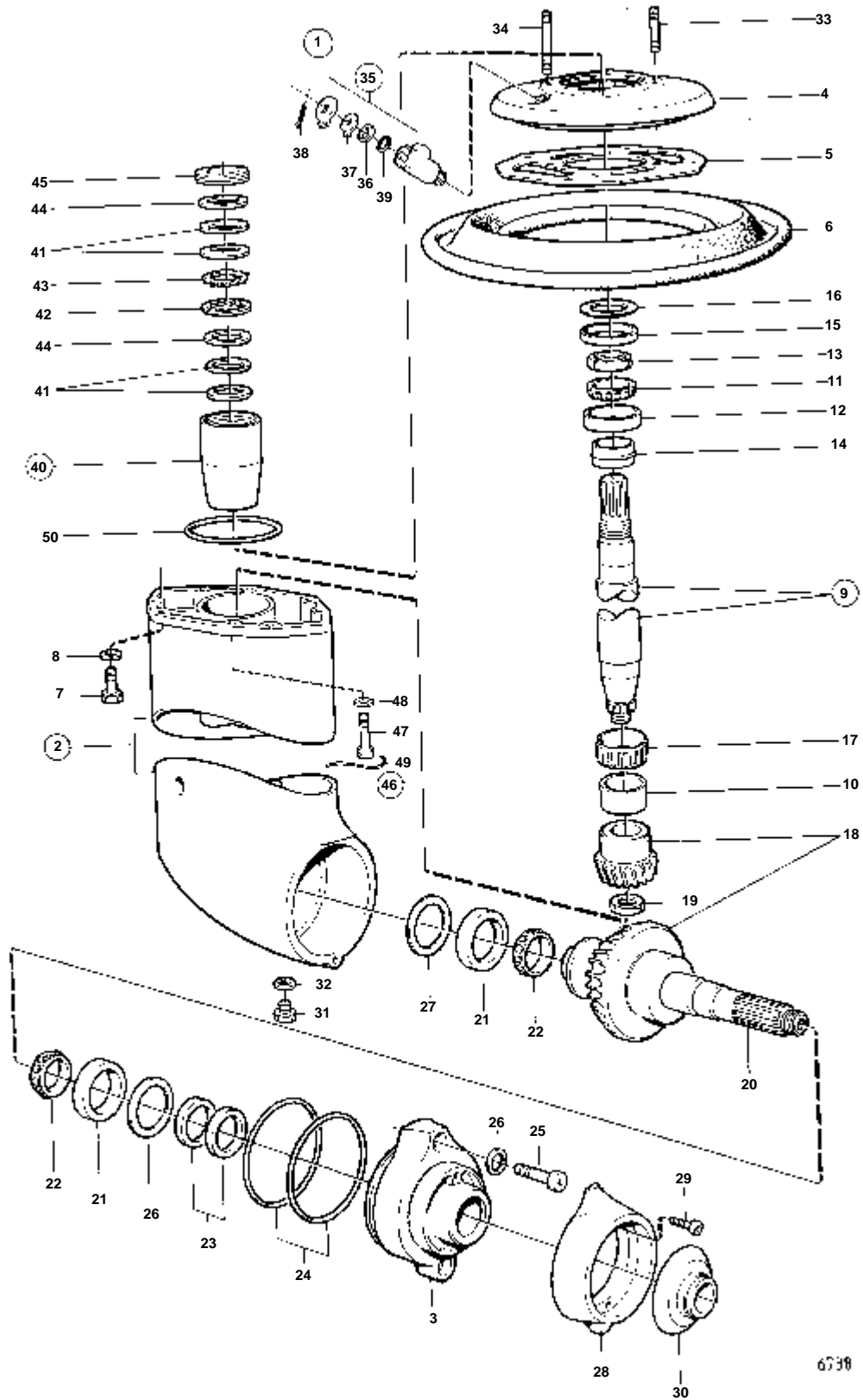


RÉF	No Pièce	QTÉ	DÉSIGNATION	Voir	NOTES
1	850067	1	Rapport inf'rieur		RAPPORT 1:66:1
2	850068	1	· Carter boîte vitesse		
3	850070	1	· · Carter palier		
4	850071	1	· Arbre intermediaire		
5	914459	1	· Anneau verrouillage		
6	26413	X	· Cale		E=0,1 MM
	26411	X	· Cale		E=1,0 MM
7	18559	1	· Roulement billes		
8	804303	X	· Rondelle ajustee		E=0,05 MM
	34615	X	· Cale		E=0,10 MM
9	806620	1	· Roulememt rouleaux		
10	181288	1	· Roulement aiguilles		
11	850305	1	· Pignon		
12	382005	1	· Rondelle	IK	
13	946363	1	· Contre-ecrou		
14	897426	2	· Bague etancheite	IK	
15	850072	1	· Arbre helice		
16	181286	1	· Roulement billes		
17	804217	1	· Ecrou		
18	955948	1	· Rondelle verrouillag		
19	956092	1	· Vis		
20	34615	X	· Cale		E=0,10 MM
	804303	X	· Rondelle ajustee		E=0,05 MM
21	909306	1	· Clavette		
22	907024	1	· Rondelle verrouillag	IK	
23	906634	1	· Ecrou rond		
24	181413	1	· Roulement aiguilles		
25	925257	2	· Joint torique	IK	
26	963706	2	· Vis		
27	832965	1	· Anneau		
28	804262	1	· Bouchon		
29	804261	1	· Joint	IK	
30	850304	1	· Manchon cannele		
31	963711	6	· Vis		
32	942551	6	· Rondelle		
33	960238	1	· Joint torique	IK	
34	850265	1	· Lisse etancheite · Bulletins 48-10	48-10-EN	Joint
35	875812	1	· Kit bague de zinc		
36		1	· · BAGUE EN ZINC		
37	851287	1	· · Joint torique	IK	
38	963695	4	· · Vis		
39	850079	1	Bague serrage		VOIR GROUPE 4A
40	946730	6	Vis		(955297)
41	850396	1	Kit cone d'he'lice		VOIR GROUPE 4A
41A	850888	1	· Rondelle		VOIR GROUPE 4A
42	851773	1	· Vis		VOIR GROUPE 4A
43	949807	1	Goupille fendue		(948585). INCLUS DANS LES HELICES RETRACTABLES.



6332

RÉF	No Pièce	QTÉ	DÉSIGNATION	Voir	NOTES
1		1	ENGRENAGE SUPERIEUR		ANC. MOD.. ANCIEN MODELE D'ENGRENAGE SUPERIEUR 852488 REMPLACE PAR L'ENGRENAGE SUPERIEUR 852536 + DOUILLE CANNELEE 852534.
	852536	1	Superieur infe'rieur		
2	852523	1	· Carter		
3	852524	1	· Couvrecle		(851614)
4	949962	1	· Joint torique	IK	
5	925254	1	· Joint torique	IK	
6	946671	4	· Vis a bride		
7	851616	1	· Jeu pignons		
8	851619	1	· Presse-etoupe		
9	851621	1	· Disque arto		
10	181302	1	· Bague exterieur		
11	181301	1	· Bague interieure		
12	183750	1	· Bague exterieur		
13	183752	1	· Bague interieure		
14	851754	1	· Bouchon de rempl. d'		
15	852485	1	· Contre-ecrou		
16	851755	1	· Bague etancheite	IK	
17	925093	1	· Joint torique	IK	
18	940101	6	· Vis		
19	851622	X	· Rondelle ajustee		E=0,10 MM
	851623	X	· Rondelle ajustee		E=0,15 MM
	851624	X	· Rondelle ajustee		E=0,35 MM
20	851756	2	· Palier		
21	852190	2	· Anneau verrouillage		
22	851626	1	· Douille coulissante		
23		1	· ARBRE		ANC. MOD.. ANCIEN MODELE D'ARBRE REMPLACE PAR L'ARBRE 852527 + DOUILLE CANNELEE 852534.
	852527	1	· Arbre		
24	84219	X	· Rondelle ajustee		E=0,10 MM
	949776	X	· Rondelle ajustee		E=0,15 MM
	84218	X	· Cale		E=0,35 MM
25	852079	2	· Rondelle verrouillag		
26	852213	2	· Ressort diaphragme		
27	852080	6	· Ressort diaphragme		
28	852311	2	· Rondelle		E=0,4 MM
	852317	2	· Rondelle		E=0,8 MM
29	851629	4	· Demi-circlips		
30	851757	2	· Roulement aiguilles		
31	851661	1	· Me'canisme de change		
32	851662	1	· · Carter palier		
33	897816	1	· · Piston excentrique		
			· · Bulletins 48-38	48-38-EN	Mécanisme de changement de marche, DPX-S1
34	851664	1	· · Talon guidage		
35	925065	1	· · Joint torique	IK	
36	814184	1	· · Ressort		
37	897711	1	· · Vis		
38	897871	X	· · Rondelle ajustee		E=0,20 MM
39	958838	1	· · Bague etancheite	IK	
40	942871	1	· · Goupille		
41	951924	1	· · Goupille de serrage		
42	955296	2	· Vis		
43	941907	2	· Rondelle e'lasttique		
44	851606	1	· Console		
45	925262	1	· Joint torique	IK	
46	945444	6	· Vis a bride		
47	955894	2	· Rondelle		
48	852074	1	· Fixe-cable		
49	819067	1	· Etrier		
50	819068	1	· Rondelle		
51	955246	2	· Vis		
52	940090	2	· Rondelle		
53	946577	2	· Contre-ecrou		
54	852363	1	· Levier		
55	955270	2	· Vis		
56	955948	2	· Rondelle verrouillag		
57	955781	2	· Ecrou		
58	804312	1	· De		
59	955892	1	· Rondelle		
60	907834	1	· Goupille fendue		(17276)
61	852314	1	· Jauge d'huile		
62	925054	1	· · Joint torique	IK	
63	852228	1	· Tuyau		
64	852229	1	· Cavalier		
65	925055	1	· Joint torique	IK	
66	956063	1	· Vis		
67	955891	1	· Rondelle		
68	925260	1	· Joint torique	IK	
69	852106	1	· Partie me'diane		
70	959239	4	· Vis		
71	942336	4	· Rondelle e'lasttique		
72	852662	1	Console		INCLUS DANS LA TRANSMISSION 120S.
73	952987	2	Vis		L=70 MM. INCLUS DANS L'ENGRENAGE INFERIEUR 852487.
74	924066	2	Goujon		L=45 MM. INCLUS DANS L'ENGRENAGE INFERIEUR 852487.
75	963106	4	Ecrou		INCLUS DANS LA TRANSMISSION 120S.
76	955894	4	Rondelle		INCLUS DANS LA TRANSMISSION 120S.
77	955324	2	Vis		L=60 MM. INCLUS DANS LA TRANSMISSION 120S.
78	942336	2	Rondelle e'lasttique		INCLUS DANS LA TRANSMISSION 120S.



6738



RÉF	No Pièce	QTÉ	DÉSIGNATION	Voir	NOTES
1	852487	1	Rapport inf'rieur		RAPPORT 2,2:1
2	851646	1	· Carter		
3	851647	1	· · Carter palier		
4	851971	1	· Partie me'diane		
5	851996	1	· Joint	IK	
6	850265	1	· Lisse etancheite		
			· Bulletins 48-10	48-10-EN	Joint
7	946543	6	· Vis		
8	941670	6	· Rondelle		
9	852484	1	· Arbre intermediaire		
10		1	· · BAGUE		
11	183752	2	· Bague interieure		
12	183750	2	· Bague exterieur		
13	852485	1	· Contre-ecrou		
14	851974	1	· Douille tension		
15	852162	1	· Douille entretoise		
16	948298	X	· Rondelle ajustee		E=0,10 MM
	948299	X	· Rondelle ajustee		E=0,15 MM
	948300	X	· Rondelle ajustee		E=0,35 MM
	948303	X	· Rondelle ajustee		E=1,0 MM
17	852508	1	· Roulement aiguilles		
18	851649	1	· Jeu pignons		
19	850981	1	· Ecrou		
20	851652	1	· Arbre helice		
21	181587	2	· Anneau		
22	181588	2	· Anneau		
23	851979	2	· Bague etancheite	IK	
24	925256	2	· Joint torique	IK	
25	946541	2	· Vis		
26	897891	2			
27	851980	X	· Rondelle ajustee		E=0,10 MM
	851981	X	· Rondelle ajustee		E=0,15 MM
	851982	X	· Rondelle ajustee		E=0,35 MM
28	851983	1	· Bague de zinc		
29	949823	2	· Vis		
30	851984	1	· Coupe-filin		
31	804262	1	· Bouchon		
32	804261	1	· Joint	IK	
33	924066	2	· Goujon		L=45 MM
34	952987	2	· Vis		L=70 MM
35	851777	1	· Grue		
36		1	· · RONDELLE		
37	851783	1	· · Rondelle verrouillag		
38	949791	1	· · Goupille fendue		
39	955989	2	· · Joint torique	IK	
40		1	· DOUILLE CANNELEE		ANC. MOD.. ANCIEN MODELE DE DOUILLE CANNELEE REMPLACE PAR L'ARBRE 852527+ DOUILLE CANNELEE 852534.
	852534	1	Manchon cannele		INCLUS DANS LA TRANSMISSION 120S.
41		4	· COUPELLE DE RESSORT		
42		18	· DISQUE EXTERIEUR		
43		17	· DISQUE INTERIEUR		
44		2	· RONDELLE BUTEE		
45		1	· VIS DE REGLAGE		
46	852675	1	Kit piece rechange		INCLUS DANS LA TRANSMISSION 120S.
47	852670	4	· Vis verrouillage		
48	941670	4	· Rondelle		
49	852669	1	· Fil arret		
50	925256	1	Joint torique	IK	INCLUS DANS LA TRANSMISSION 120S.

## DÉSIGNATION

## Voir

ACCOUPLLEMENT PAR FRICTION: 804743

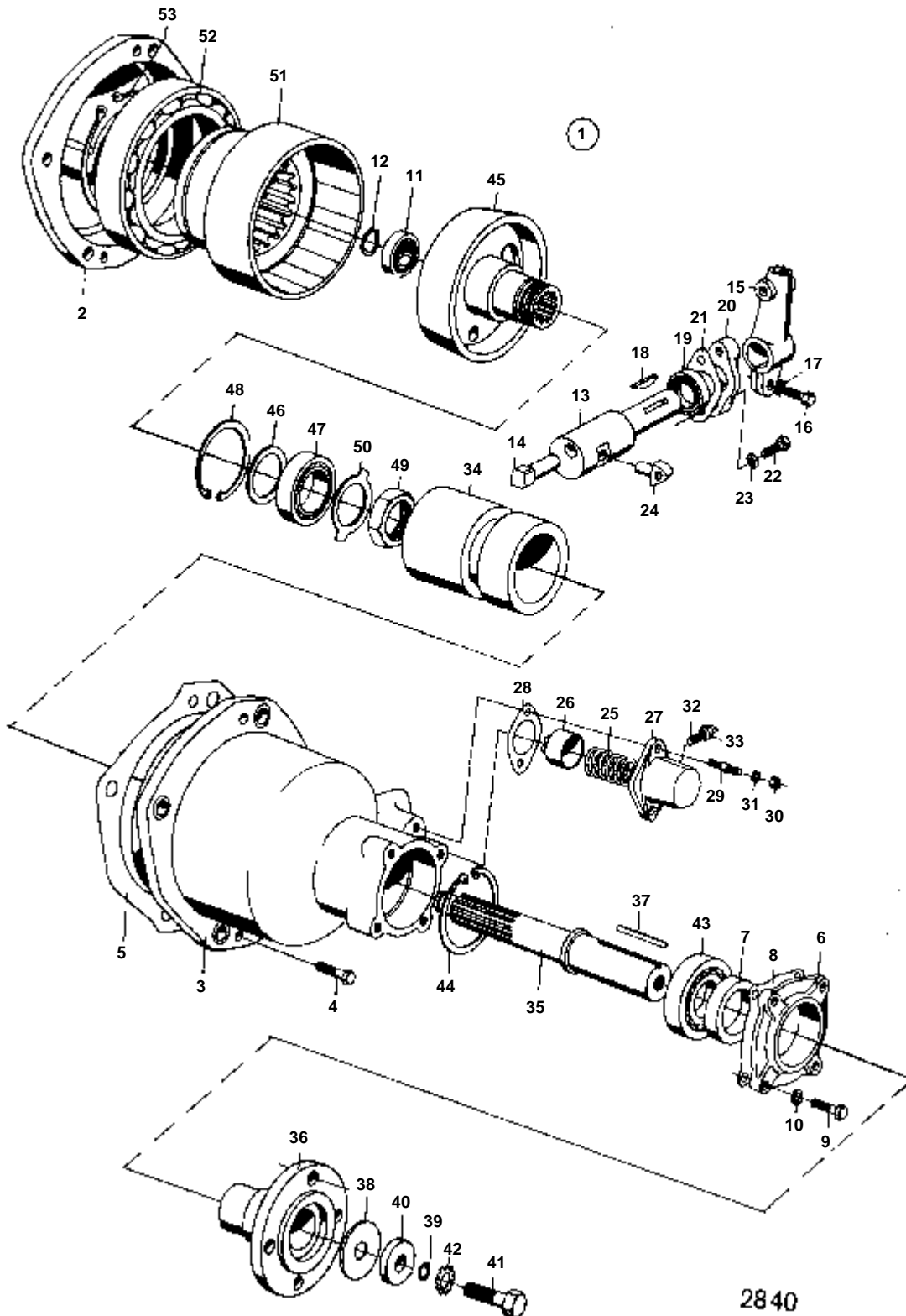
04D-0050

ACCOUPLLEMENT ELASTIQUE: 833626

04D-0100

ACCOUPLLEMENT ELASTIQUE: 833627

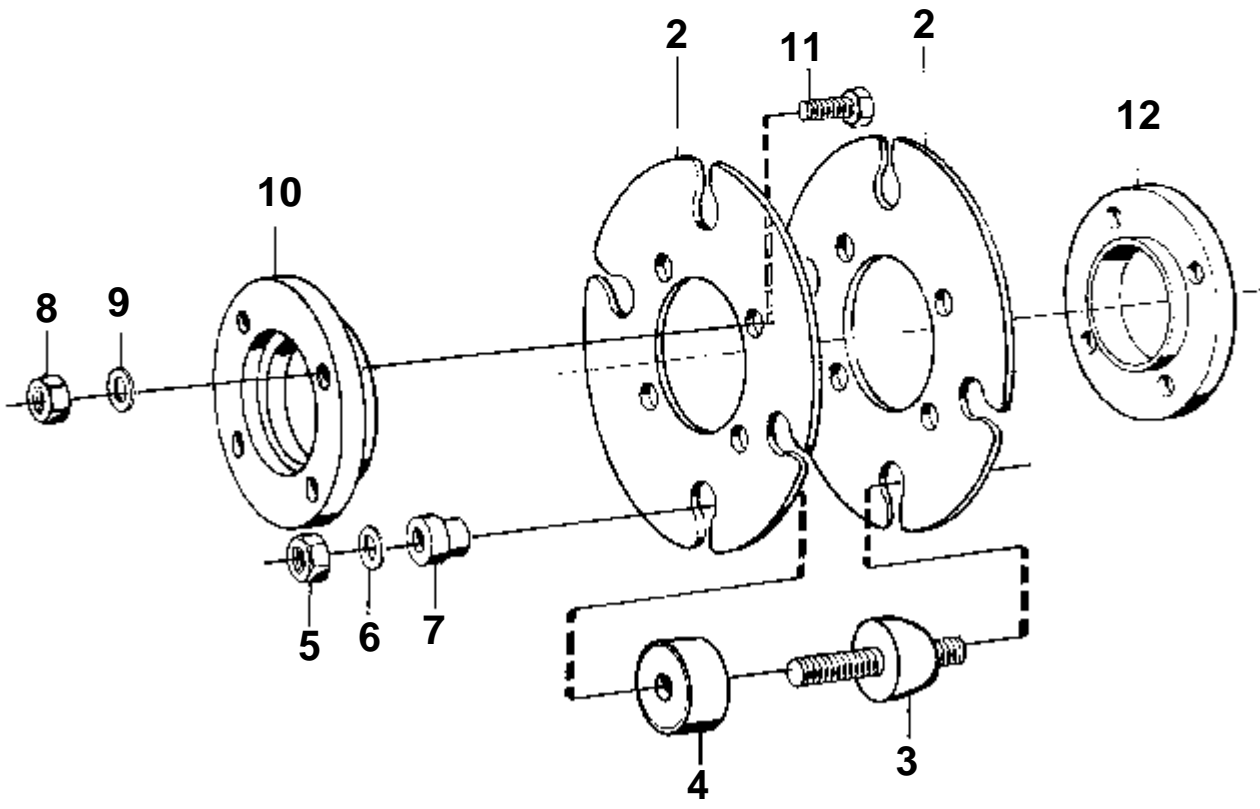
04D-0100B



2840

RÉF	No Pièce	QTÉ	DÉSIGNATION	NOTES
1	804743	1	Embrayage a friction, EMBRAYAGE PAR FRICTION AVEC REDUCTEUR	RAPPORT 1,87:1
2	804726	1	· Bride	
3	804725	1		
4	940100	2	· Vis	
5	803228	1	· Joint	
6	804730	1	· Bouchon etanche	
7	803441	1	· Bague etancheite	
8	804731	1	· Joint	
9	955513	4	· Vis	
10	941906	4	· Rondelle e'lasttique	
11	11009	1	· Roulement billes	
12	914449	1	· Anneau verrouillage	
13	802725	1	· Arbre	
14	802726	1	· Axe d'accouplement	
15	803647	1	· Levier	
16	955296	1	· Vis	
17	941907	1	· Rondelle e'lasttique	
18	910119	1	· Clavette woodruff	
19	803439	1	· Bague etancheite	
20	803020	1	· Couvercle	
21	803101	1	· Joint	
22	955514	2	· Vis	
23	941906	2	· Rondelle e'lasttique	
24	802727	1	· Axe de blocage	
25	802730	1	· Ressort	
26	802728	1	· Douille blocage	
27	802729	1	· Douille	
28	803101	1	· Joint	
29	953451	2	· Goujon	
30	955825	2	· Ecrou	
31	941906	2	· Rondelle e'lasttique	
32	919119	1	· Vis	
33	955781	1	· Ecrou	
34	804729	1	· Douille palier	
35	804728	1	· Arbre commande	
36	802723	1	· Flasque entrainement	
37	909873	1	· Clavette	
38	192031	1	· Joint	
39	190418	1	· Joint torique	
40	806199	1	· Rondelle	
41	806181	1	· Vis	
42	955953	1	· Rondelle verrouillag	(17905)
43	11024	1	· Roulement billes	
44	914537	1	· Anneau verrouillage	
45	804727	1	· Cone	
46	84217	X	· Rondelle ajustee	
47	181105	1	· Roulement billes	
48	914533	1	· Circlip	
49	906635	1	· Ecrou rond	
50	907025	1	· Rondelle verrouillag	
51	809117	1	· Pignon	
52	190802	1	· Roulement billes	
53	914492	1	· Circlip	

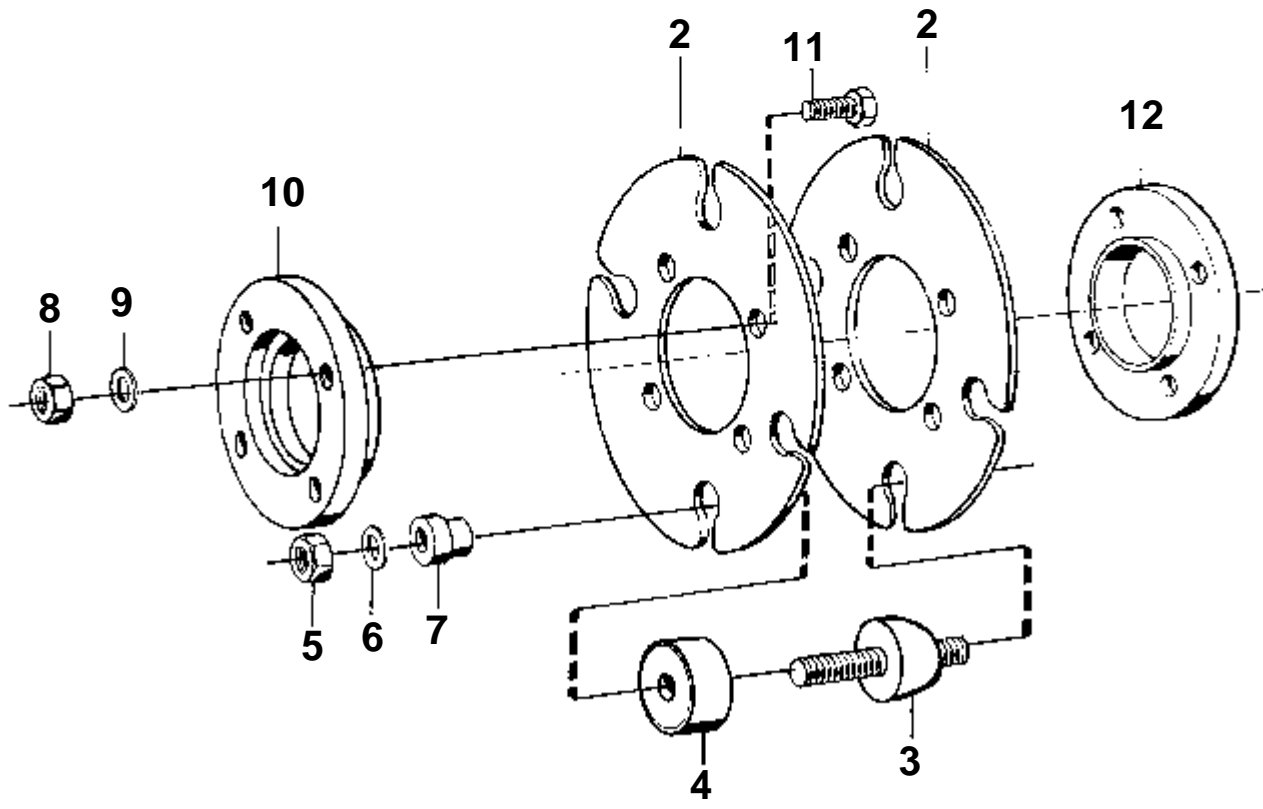
1



3946

RÉF	No Pièce	QTÉ	DÉSIGNATION	NOTES
1	833626	1	Flasque entrainement	111/2" - BORG AND BECK THD SER.62076
2	803125	2	· Disque embrayage	
3	803762	4	· Coussin caoutchouc	
4	803748	4	· Capot protection	
5	955850	8	· Ecrou	
6	940280	8	· Rondelle e'lasttique	
7	802976	8	· Rondelle	
8	955783	4	· Ecrou	
9	941908	4	· Rondelle e'lasttique	
10	827935	1	· Bague guide	
11	955317	4	· Vis	L=25 MM
	955319	4	· Vis	L=35 MM
12	803029	1	· Bague guide	

1



3946

RÉF	No Pièce	QTÉ	DÉSIGNATION	NOTES
1	833627	1	Embrayage	ANCIEN MODELE-ELEMENT AVEC BAGUE TARAUEE.
2	819151	2	· Disque embrayage	
3	803762	6	· Coussin caoutchouc	
4	803748	6	· Capot protection	
5	955850	12	· Ecrou	
6	940280	12	· Rondelle e'lasttique	
7	802976	12	· Rondelle	
8	955783	4	· Ecrou	
9	941908	4	· Rondelle e'lasttique	
10	827935	1	· Bague guide	
11	955317	4	· Vis	L=25 MM
	955319	4	· Vis	L=35 MM
12	803029	1	· Bague guide	



## DÉSIGNATION

## Voir

## NOTES

DÉSIGNATION	Voir	NOTES
KITS DE REPARATION: MD11	10A-0150	MD11,MD17
KITS DE REPARATION: MD17	10A-0150B	MD11,MD17
KITS DE REPARATION INVERSEUR MS, MS2: 875576	10A-0350	
KITS DE REPARATION INVERSEUR MS, MS2: 875577	10A-0350B	
KITS DE REPARATION INVERSEUR MS, MS2: 875704	10A-0350C	
KITS DE REPARATION RENVOI D'ANGLE 100S, 110S, 120S: 875389	10A-0400	
KITS DE REPARATION RENVOI D'ANGLE 100S, 110S, 120S: 875591	10A-0400B	
KITS DE REPARATION RENVOI D'ANGLE 100S, 110S, 120S: 875720	10A-0400C	

No Pièce	QTÉ	DÉSIGNATION	NOTES
875549	2	Jeu chemises cylindr	
	2	· CHEMISE DE CYLINDRE	
875550	2	· Kit joints etancheit	
	6	· · JOINT TORIQUE	
	2	· · JOINT TORIQUE	
	4	· · JOINT TORIQUE	
	2	· · JOINT TORIQUE	
875551	2	· Jeu pistons	
875498	2	· · Jeu segments piston	
833185	2	· · Axe piston	
914515	4	· · Anneau verrouillage	
875491	2	Jeu coussinets biell	STD D
875492	2	Jeu coussinets biell	0,25 MM REP. INF
875493	2	Jeu coussinets biell	0,50 MM REP. INF
875494	2	Jeu coussinets biell	0,75 MM REP. INF
875483	2	Kit palier vilebrequ	STD D
875485	2	Kit palier vilebrequ	0,25 MM REP. INF
875486	2	Kit palier vilebrequ	0,50 MM REP. INF
875487	2	Kit palier vilebrequ	0,75 MM REP. INF
875484	1	Kit palier vilebrequ	STD D
875488	1	Kit palier vilebrequ	0,25 MM REP. INF
875489	1	Kit palier vilebrequ	0,50 MM REP. INF
875490	1	Kit palier vilebrequ	0,75 MM REP. INF
875553	1	Kit joints, DECALAMINAGE	
416033	1	· Bague etancheite, THERMOSTAT	(418361)
802399	2	· Joint, CACHE-CULBUTEUR	
803068	2	· Joint, DOUILLE	
803374	1	· Joint, BRIDE	
833453	2	· Joint, CULASSE	
833598	2	· Joint, COLLECTEUR D'ECHAPPEMENT	
1306630	4	· Joint soupape, VANNE	(833347)
925053	2	· Joint torique, ARBRE	
957171	6	· Joint, TUYAU DE CARBURANT	
957191	2	· Joint, BOUCHON	
955989	1	· Joint torique, BOITIER	
418411	1	· Bague etancheite, TUYAU	
896580	4	· Chapeau soupape	
875554	1	Kit joints, RENOVATION	
11991	1	· Joint, VIS	
11994	2	· Joint, VIS	
18806	3	· Rondelle, VIS	
11992	5	· Joint, VIS	
957191	1	· Joint, BOUCHON	
957181	3	· Joint, BOUCHON	
957178	8	· Joint, VIS CREUSE	
802551	1	· Joint, POMPE A EAU	
955998	1	· Joint torique, POMPE A EAU	
803227	1	· Joint, INVERSEUR	
852632	1	· Joint torique	
925260	1	· Joint torique	
833792	2	· Joint, COUVERCLE	
803360	1	· Joint, COUVERCLE	
829714	2	· Joint	
418445	1	· Bague etancheite	
803356	1	· Bague etancheite, VILEBREQUIN	
803359	1	· Joint, COUVERCLE	
946742	1	· Joint torique, COUVERCLE	
946743	1	· Joint torique, COUVERCLE	
803361	1	· Joint, DEMARREUR MANUEL	
955990	1	· Joint torique, DEMARREUR MANUEL	
833856	1	· Joint, POMPE A HUILE	
833855	1	· Joint, POMPE A HUILE	
897327	1	· Joint, COUVERCLE	
897392	1	· Joint, POMPE D'INJECTION	

No Pièce	QTÉ	DÉSIGNATION	NOTES
833780	2	· Cale, CYLINDRE	E=0,2 MM
833781	2	· Cale, CYLINDRE	E=0,3 MM
925053	2	· Joint torique, ARBRE	
942353	1	· Joint torique, POMPE D'ALIMENTATION	
957171	8	· Joint, VIS CREUSE	
48588	5	· Rondelle	
940096	1	· Joint, COUVERCLE	
946781	1	· Joint torique, BARRE DE COMMANDE	
944441	1	· Joint torique, TUYAU	
947789	1	· Joint torique, VIS D'ARRET	
957175	3	· Joint, COMMANDE	
833759	1	· Bague etancheite, DEMARREUR MANUEL	
807363	1	· Bague etancheite, COUVERCLE	
955984	1	· Bague etancheite, ARBRE	
945352	1	· Anneau, VILEBREQUIN	MD11/100S
948188	1	· Bague etancheite, VILEBREQUIN	MD11/100S
899787	1	· Bague etancheite	
834255	1	Kit reparation	POUR POMPE D'ALIMENTATION 833323.
	1	· FILTRE A CARBURANT	
418948	1	· Joint	
956076	3	· Vis	
15521	1	· Joint	

No Pièce	QTÉ	DÉSIGNATION	NOTES
875549	3	Jeu chemises cylindr	
	3	· CHEMISE DE CYLINDRE	
875550	3	· Kit joints etancheit	
	9	· · JOINT TORIQUE	
	3	· · JOINT TORIQUE	
	6	· · JOINT TORIQUE	
	3	· · JOINT TORIQUE	
875551	3	· Jeu pistons	
875498	3	· · Jeu segments piston	
833185	3	· · Axe piston	
914515	6	· · Anneau verrouillage	
875491	3	Jeu coussinets biell	STD D
875492	3	Jeu coussinets biell	0,25 MM REP. INF
875493	3	Jeu coussinets biell	0,50 MM REP. INF
875494	3	Jeu coussinets biell	0,75 MM REP. INF
875483	2	Kit palier vilebrequ	STD D
875485	2	Kit palier vilebrequ	0,25 MM REP. INF
875486	2	Kit palier vilebrequ	0,50 MM REP. INF
875487	2	Kit palier vilebrequ	0,75 MM REP. INF
875484	2	Kit palier vilebrequ	STD D
875488	2	Kit palier vilebrequ	0,25 MM REP. INF
875489	2	Kit palier vilebrequ	0,50 MM REP. INF
875490	2	Kit palier vilebrequ	0,75 MM REP. INF
875572	1	Kit joints, DECALAMINAGE	
416033	1	· Bague etancheite, THERMOSTAT	(418361)
802399	3	· Joint, CACHE-CULBUTEUR	
803068	3	· Joint, DOUILLE	
803374	1	· Joint, BRIDE	
833453	3	· Joint, CULASSE	
833598	3	· Joint, COLLECTEUR D'ECHAPPEMENT	
1306630	6	· Joint soupape, VANNE	(833347)
925053	3	· Joint torique, ARBRE	
957171	8	· Joint, TUYAU DE CARBURANT	
957191	3	· Joint, BOUCHON	
896580	6	· Chapeau soupape	
875573	1	Kit joints, RENOVATION	
11991	7	· Joint, VIS	
11994	2	· Joint, VIS	
18806	3	· Rondelle, VIS	
11992	4	· Joint, VIS	
18840	1	· Joint, CAPTEUR	
957181	2	· Joint, BOUCHON	
907132	4	· Joint, VIS CREUSE	
957178	8	· Joint, VIS CREUSE	
925091	1	· Joint torique, POMPE A EAU	
803227	1	· Joint, INVERSEUR	
852632	1	· Joint torique	
925260	1	· Joint torique	
833044	1	· Joint, COUVERCLE	
957170	1	· Joint	
418411	2	· Bague etancheite	
944181	1	· Bague etancheite, VILEBREQUIN	
829714	2	· Joint, TUYAU	
803361	1	· Joint, DEMARREUR MANUEL	
955990	1	· Joint torique, DEMARREUR MANUEL	
833856	1	· Joint, POMPE A HUILE	
833855	1	· Joint, POMPE A HUILE	
807276	1	· Joint, DEMARREUR MANUEL	
807278	1	· Joint, DEMARREUR MANUEL	
897255	1	· Joint, DEMARREUR MANUEL	
833759	1	· Bague etancheite, DEMARREUR MANUEL	
833174	1	· Joint, COUVERCLE	
833048	1	· Joint, POMPE D'INJECTION	

No Pièce	QTÉ	DÉSIGNATION	NOTES
833047	1	· Joint, CARTER D'HUILE	
833780	3	· Cale, CYLINDRE	E=0,2 MM
833781	3	· Cale, CYLINDRE	E=0,3 MM
925053	1	· Joint torique, ARBRE	
946742	1	· Joint torique, JAUGE D'HUILE	
942353	1	· Joint torique, POMPE D'ALIMENTATION	
957171	8	· Joint, VIS CREUSE	
48588	5	· Rondelle	
940096	1	· Joint, COUVERCLE	
833760	1	· Bague etancheite, DEMARREUR MANUEL	
946781	1	· Joint torique, BARRE DE COMMANDE	
947789	2	· Joint torique, VIS D'ARRET	
957175	2	· Joint, COMMANDE	
834255	1	Kit reparation	POUR POMPE D'ALIMENTATION 833323.
	1	· FILTRE A CARBURANT	
418948	1	· Joint	
956076	3	· Vis	
15521	1	· Joint	
875698	1	Kit reparation	
840387	1	· Arbre	
	1	· CAME	
804693	1	· Vis	
840386	1	· Couvercle	
840384	6	· Vis	
833996	2	· Bague etancheite	
914515	1	· Anneau verrouillage	
181717	2	· Roulement billes	

No Pièce	QTE	DÉSIGNATION
875576	1	Kit joints, INVERSEUR MS 1:1
925053	1	· Joint torique
15305	1	· Joint
958863	1	· Bague etancheite
958878	1	· Bague etancheite
834452	1	· Joint
958838	1	· Bague etancheite
925093	1	· Joint torique
852156	1	· Joint
827889	1	· Joint
955997	1	· Joint torique
925063	1	· Joint torique



No Pièce	QTÉ	DÉSIGNATION
875704	1	Kit joints INVERSEUR MS 2
949962	1	· Joint torique
851755	1	· Bague etancheite
852528	1	· Bague etancheite
944138	1	· Bague etancheite
925062	1	· Joint torique
925065	1	· Joint torique
925093	1	· Joint torique
925254	1	· Joint torique
925256	1	· Joint torique
925262	1	· Joint torique
943309	1	· Joint torique
949750	1	· Joint torique
958838	1	· Bague etancheite
947084	1	· Joint

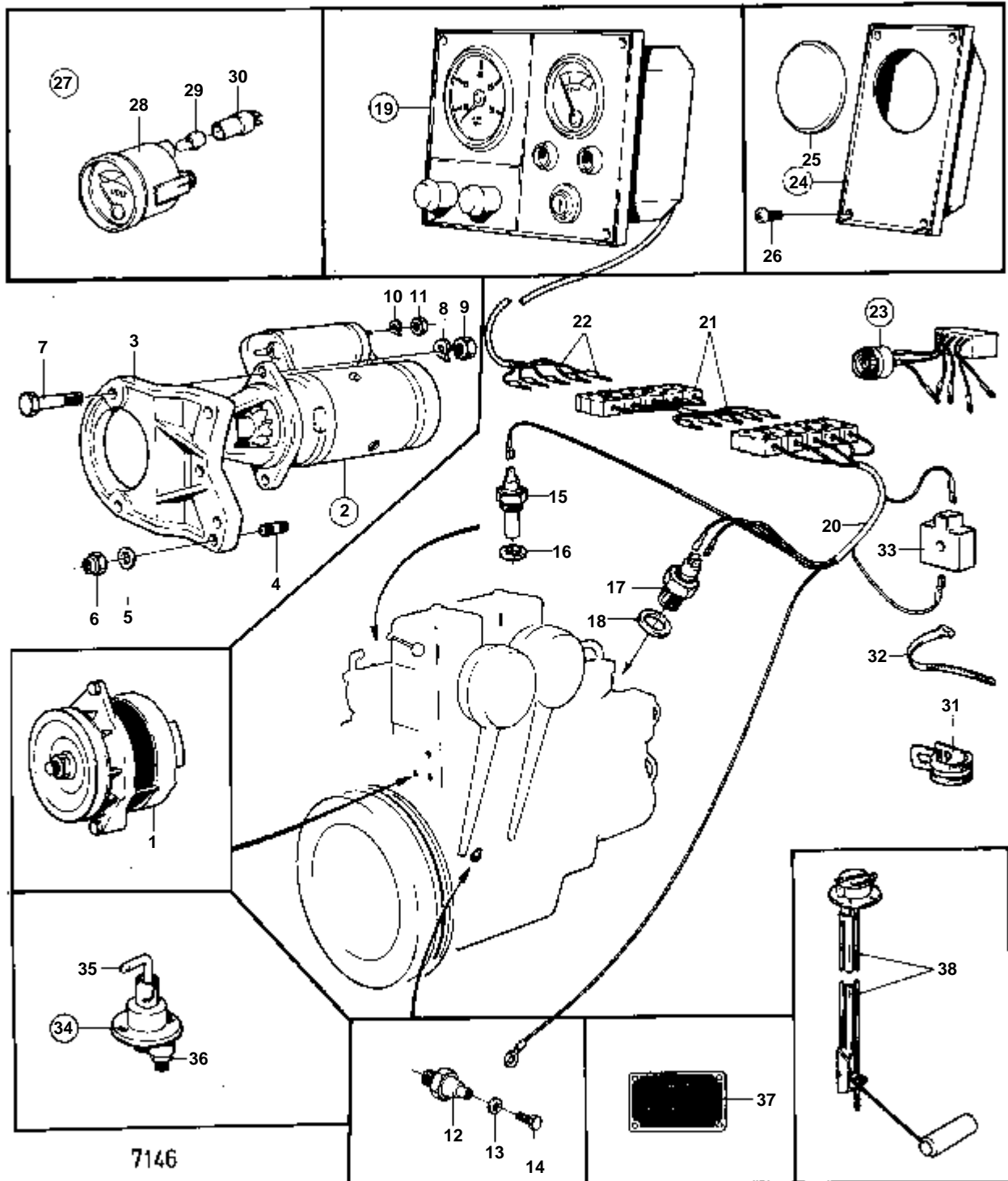




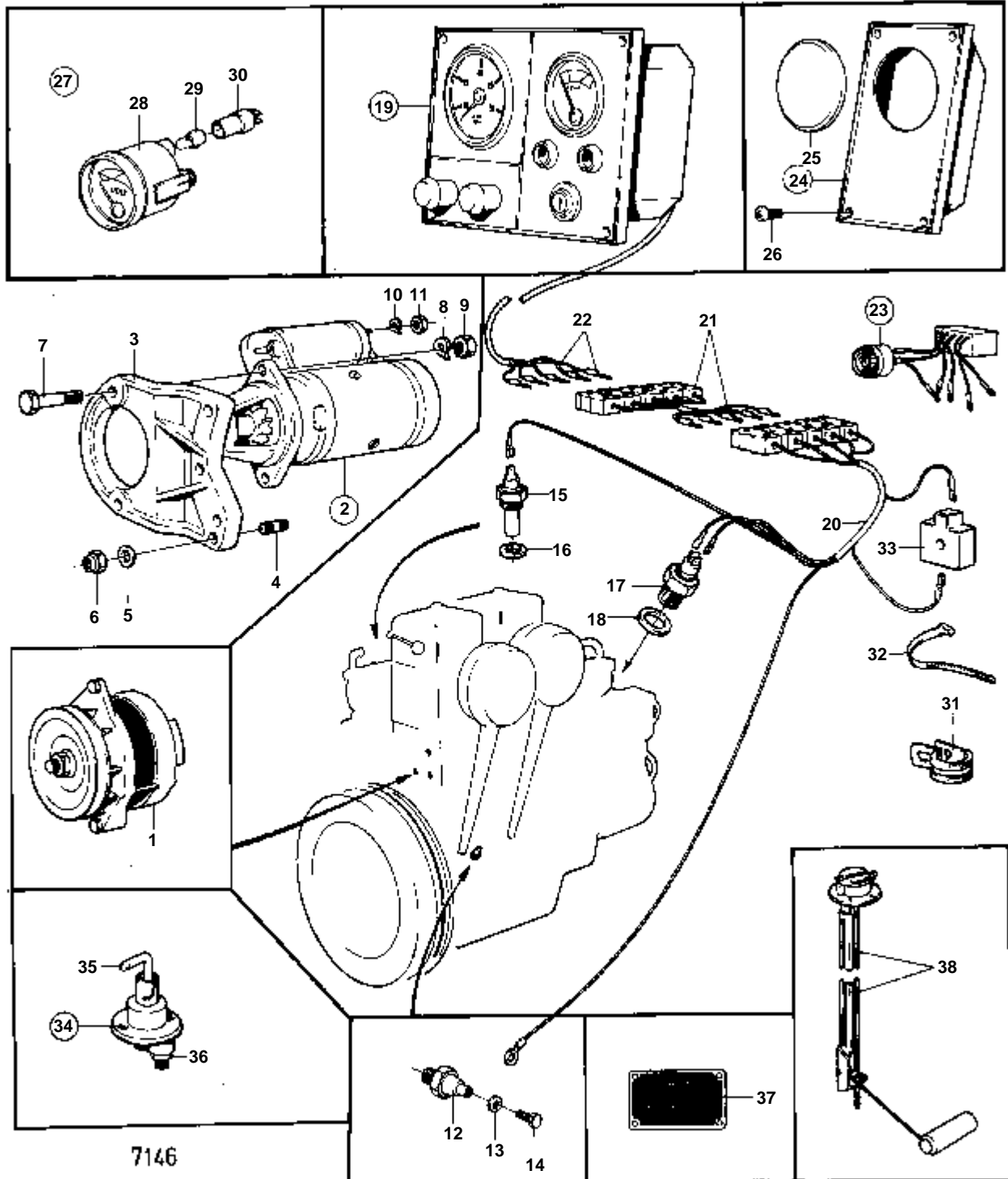
No Pièce	QTÉ	DÉSIGNATION	NOTES
875591	1	Kit joints, KIT DE JOINT ET ARRETOIR	110S
804261	1	· Joint	
804344	1	· Joint	
832952	1	· Joint	
907024	1	· Rondelle verrouillag	
907025	1	· Rondelle verrouillag	
925093	1	· Joint torique	
925094	1	· Joint torique	
955995	1	· Joint torique	
958856	1	· Bague etancheite	
958838	1	· Bague etancheite	
925054	1	· Joint torique	
897426	2	· Bague etancheite	
925257	4	· Joint torique	
960238	1	· Joint torique	
851287	1	· Joint torique	
925257	1	· Joint torique	
382005	1	· Rondelle	(850344)

No Pièce	QTÉ	DÉSIGNATION	NOTES
875720	1	Kit joints, KIT DE JOINT ET ARRETOIR	120S
804261	1	· Joint	
925093	1	· Joint torique	
925262	1	· Joint torique	
925054	1	· Joint torique	
949962	1	· Joint torique	
851755	1	· Bague etancheite	
851979	2	· Bague etancheite	
851996	1	· Joint	
925055	1	· Joint torique	
925254	1	· Joint torique	
925256	3	· Joint torique	
925065	1	· Joint torique	
958838	1	· Bague etancheite	
955989	2	· Joint torique	

DÉSIGNATION	Voir	NOTES
SYSTEME ELECTRIQUE ET INSTRUMENTS: MD11C	030-0150	MD11C,MD11D
SYSTEME ELECTRIQUE ET INSTRUMENTS: MD11D	030-0150B	MD11C,MD11D
SYSTEME ELECTRIQUE ET INSTRUMENTS: MD17C	030-0200	MD17C,MD17D
SYSTEME ELECTRIQUE ET INSTRUMENTS: MD17D	030-0200B	MD17C,MD17D
ALTERNATEUR ET PIECES DE MONTAGE: MD11C	030-0700	MD11C,MD11D
ALTERNATEUR ET PIECES DE MONTAGE: MD11D	030-0700B	MD11C,MD11D
ALTERNATEUR ET PIECES DE MONTAGE: MD17C	030-0750	MD17C,MD17D
ALTERNATEUR ET PIECES DE MONTAGE: MD17D	030-0750B	MD17C,MD17D
ALTERNATEUR: 834610	030-1000	
ALTERNATEUR: 834965	030-1000B	
ALTERNATEUR: 841380	030-1000C	
ALTERNATEUR: 841770	030-1000D	
ALTERNATEUR: 841762	030-1025	
DEMARREUR: 833669	030-1100	
DEMARREUR: 838060	030-1100B	
TABLEAU D'INSTRUMENTS: 833908	030-1250	
TABLEAU D'INSTRUMENTS: 840529	030-1260	
CABLES ET COSSES DE CABLE	030-1350	

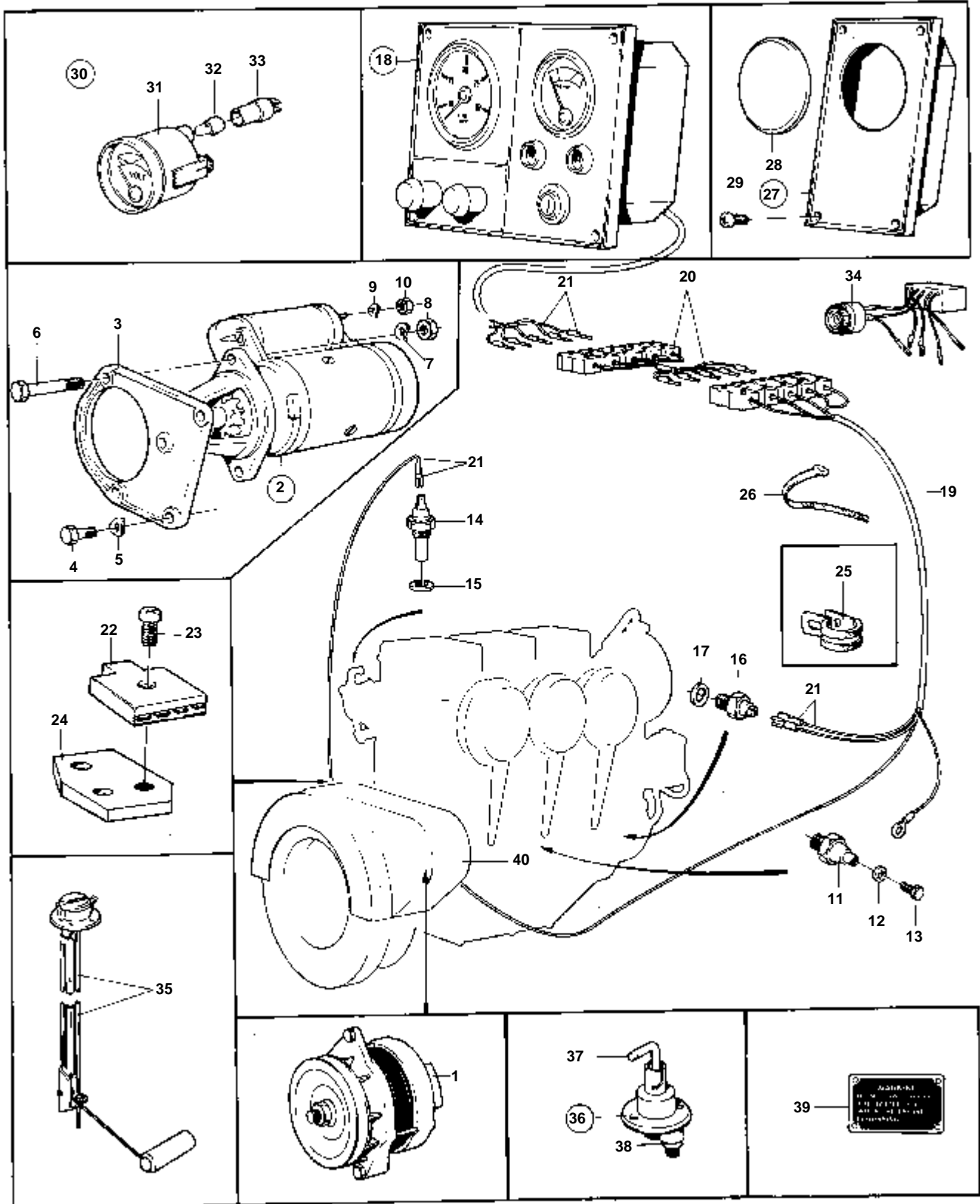


RÉF	No Pièce	QTÉ	DÉSIGNATION	Voir	NOTES
1		1	ALTERNATEUR ET PIÈCES DE MONTAGE		
				030-0700	
2	833669	1	Demarreur		MO 17001-41790
	3803073	1	Demarreur, échange		Echange standard
2	838060	1	Demarreur		MO 41791-
	3803077	1	Demarreur, échange		Echange standard
				030-1100	
3	833335	1	Console		
4	946928	1	Goujon		VOIR GROUPE 2A
5	946075	1	Rondelle		
6	963107	1	Ecrou		
7	955344	2	Vis		
8	940280	2	Rondelle e'lasttique		
9	955784	2	Ecrou		
10	941907	1	Rondelle e'lasttique		
11	955782	1	Ecrou		
12	829587	1	Contact		
13	955945	1	Rondelle		
14	190663	1	Vis		
15	840074	1	Decteur temperatur		
	827151	1	Decteur temperatur		MD11C/HD-HE SPEC 867577. MD11D/HD-HE SPEC 867677,-678.
16	18840	1	Joint	IK	
17	1502028	1	Commande tachymetre		
18	957181	1	Joint	IK	
19	833908	1	Planche bord		MO 28201-55699. REMPLACE PAR 840529.
				030-1250	
20	833612	1	Faisceau de cable		POUR MOTEUR AVEC ALTERNATEUR ET DEMARREUR.
	833612	1	Faisceau de cable		MO-52480. POUR MOTEUR AVEC ALTERNATEUR ET DEMARREUR.. SPEC 867421, -498, -499, -540.
	829926	1	Faisceau de cable		MO 52481-. POUR MOTEUR AVEC ALTERNATEUR ET DEMARREUR.. SPEC 867421, -498, -499, -540.
21	833618	X	Cable de rallonge		L=2000 MM
	833619	X	Cable de rallonge		L=5000 MM
22		X	CABLES ET COSSES	030-1350	
23	827940	1	Kit d'alarme		VOIR GROUPE 9
24	840013	1	Planche de bord		
25	839128	1	· Bouchon		
26	944540	4	· Vis		
27	834397	1	Voltmetre		
28	834374	1	· Voltmetre		
29	19923	1	· Ampoule		
30	808175	1	· Porte-lampe		
31	941950	1	Collier serrage		
32	948210	X	Ruban serrage	(827353)	
33	824823	1	Boitier fusible		
34	870980	1	Interrupteur		
35	243700	1	· Poignee		
36	955783	2	· Ecrou		
37	821042	1	Enseigne		
38	834400	1	Jauge de re'servoir		
					VOIR GROUPE 9



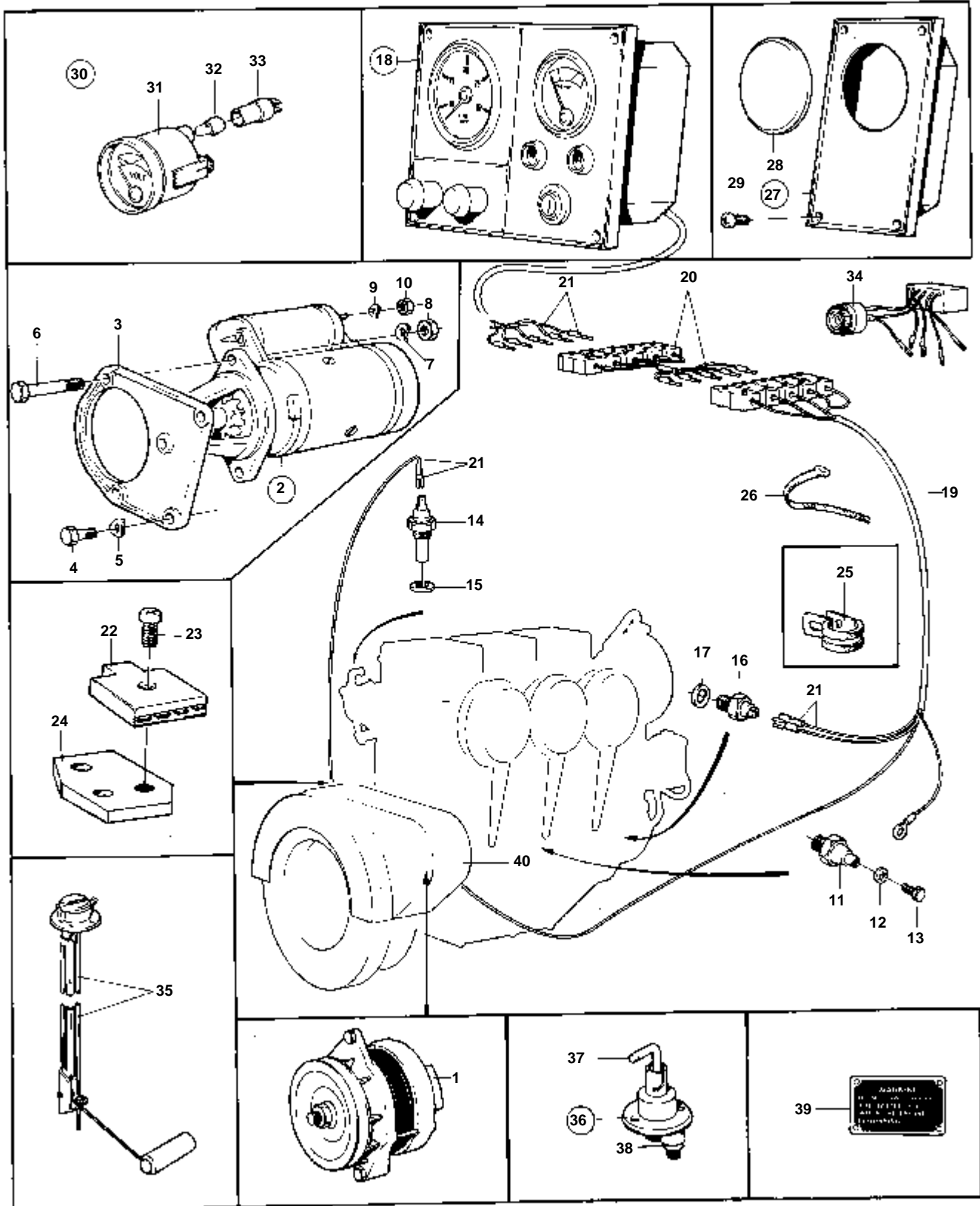
RÉF	No Pièce	QTÉ	DÉSIGNATION	Voir	NOTES
1		1	ALTERNATEUR ET PIECES DE MONTAGE		
				030-0700	
2	833669	1	Demarreur		MD11D/ECH. TEMP.
	3803073	1	Demarreur, échange		Echange standard
				030-1100	
	838060	1	Demarreur		MO 41791-
	3803077	1	Demarreur, échange		Echange standard
				030-1100	
3	833335	1	Console		
4	946928	1	Goujon		VOIR GROUPE 2A
5	946075	1	Rondelle		
6	963107	1	Ecrou		
7	955344	2	Vis		
8	940280	2	Rondelle e'lasttique		
9	955784	2	Ecrou		
10	941907	1	Rondelle e'lasttique		
11	955782	1	Ecrou		
12	829587	1	Contact		
13	955945	1	Rondelle		
14	190663	1	Vis		
15	840074	1	Detecteur temperatur		
	827151	1	Detecteur temperatur		MD11C/HD-HE SPEC 867577. MD11D/HD-HE SPEC 867677,-678.
16	18840	1	Joint	IK	
17	1502028	1	Commande tachymetre		
18	957181	1	Joint	IK	
19	840529	1	Planche de bord		MO 55700-
				030-1260	
20	829926	1	Faisceau de cable		MO 52481-. POUR MOTEUR AVEC ALTERNATEUR ET DEMARREUR.. SPEC 867421, -498, -499, -540.
21	833618	X	Cable de rallonge		L=2000 MM
	833619	X	Cable de rallonge		L=5000 MM
22		X	CABLES ET COSSES	030-1350	
23	827940	1	Kit d'alarme		VOIR GROUPE 9
24	840013	1	Planche de bord		
25	839128	1	· Bouchon		
26	944540	4	· Vis		
27	834397	1	Voltmetre		
28	834374	1	· Voltmetre		
29	19923	1	· Ampoule		
30	808175	1	· Porte-lampe		
31	941950	1	Collier serrage		
32	948210	X	Ruban serrage		(827353)
33	824823	1	Boitier fusible		
34	870980	1	Interrupteur		
35	243700	1	· Poignee		
36	955783	2	· Ecrou		
37	821042	1	Enseigne		
38	834400	1	Jauge de re'servoir		
					VOIR GROUPE 9





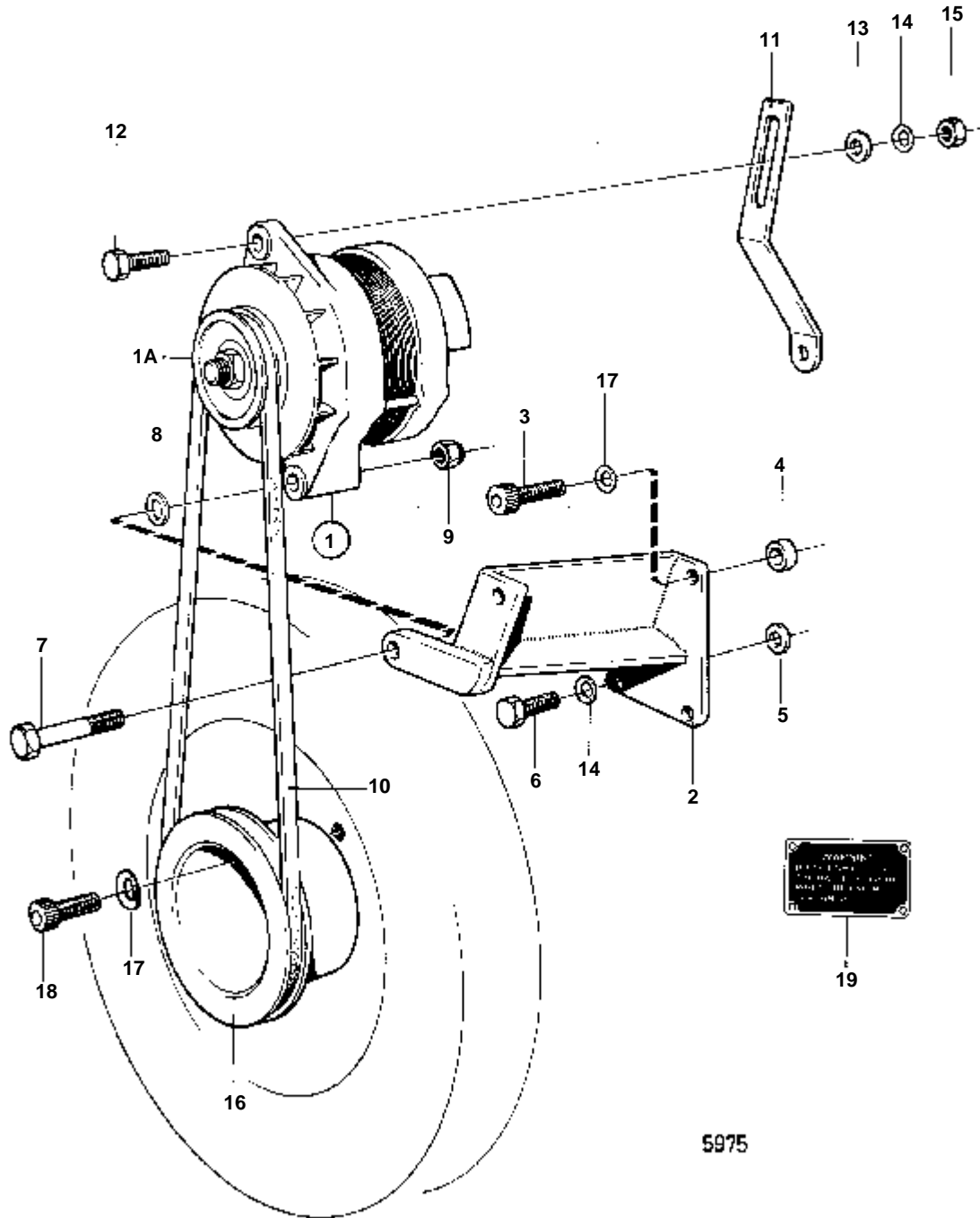
7147

RÉF	No Pièce	QTÉ	DÉSIGNATION	Voir	NOTES
1		1	ALTERNATEUR ET PIECES DE MONTAGE	030-0750	
2	833669	1	Demarreur		MO 1763-
	3803073	1	Demarreur, échange		Echange standard
3	833037	1	Console	030-1100	
4	955319	3	Vis		
5	941908	3	Rondelle e'lasttique		
6	955344	2	Vis		
7	940280	2	Rondelle e'lasttique		
8	955784	2	Ecrou		
9	941907	1	Rondelle e'lasttique		
10	955782	1	Ecrou		
11	829587	1	Contact		VOIR GROUPE 2A
12	955945	1	Rondelle		
13	190663	1	Vis		
14	840074	1	Detecteur temperatur		
14	827151	1	Detecteur temperatur		MD17C/HD-HE SPEC 867600, MD17D/HD-HE SPEC 867684.
15	957181	1	Joint	IK	
16	1502028	1	Commande tachymetre		
17	957181	1	Joint	IK	
18	833908	1	Planche bord		MO 5276-18402. REMPLACE PAR 840529.
				030-1250	
19	833607	1	Faisceau de cable		
20	833618	X	Cable de rallonge		L=2000 MM
	833619	X	Cable de rallonge		L=5000 MM
21		X	CABLES ET COSSES	030-1350	
22	824823	1	Boitier fusible		MO 1036-
23	950024	1	Vis		MO 1036-
25	952628	1	Collier serrage		
26	948210	X	Ruban serrage		(827353)
27	840013	1	Planche de bord		
			SUPPLEMENTAIRE		
28	839128	1	· Bouchon		
29	944540	4	· Vis		
30	834397	1	Voltmetre		
31	834374	1	· Voltmetre		
32	19923	1	· Ampoule		
33	808175	1	· Porte-lampe		
34	827940	1	Kit d'alarme		VOIR GROUPE 9
35	834400	1	Jauge de re'servoir		VOIR GROUPE 9
			EAU POTABLE		
36	870980	1	Interrupteur		
37	243700	1	· Poignee		
38	955783	2	· Ecrou		
39	821042	1	Enseigne		
40	833216	1	Capot protection		VOIR GROUPE 2A



7147

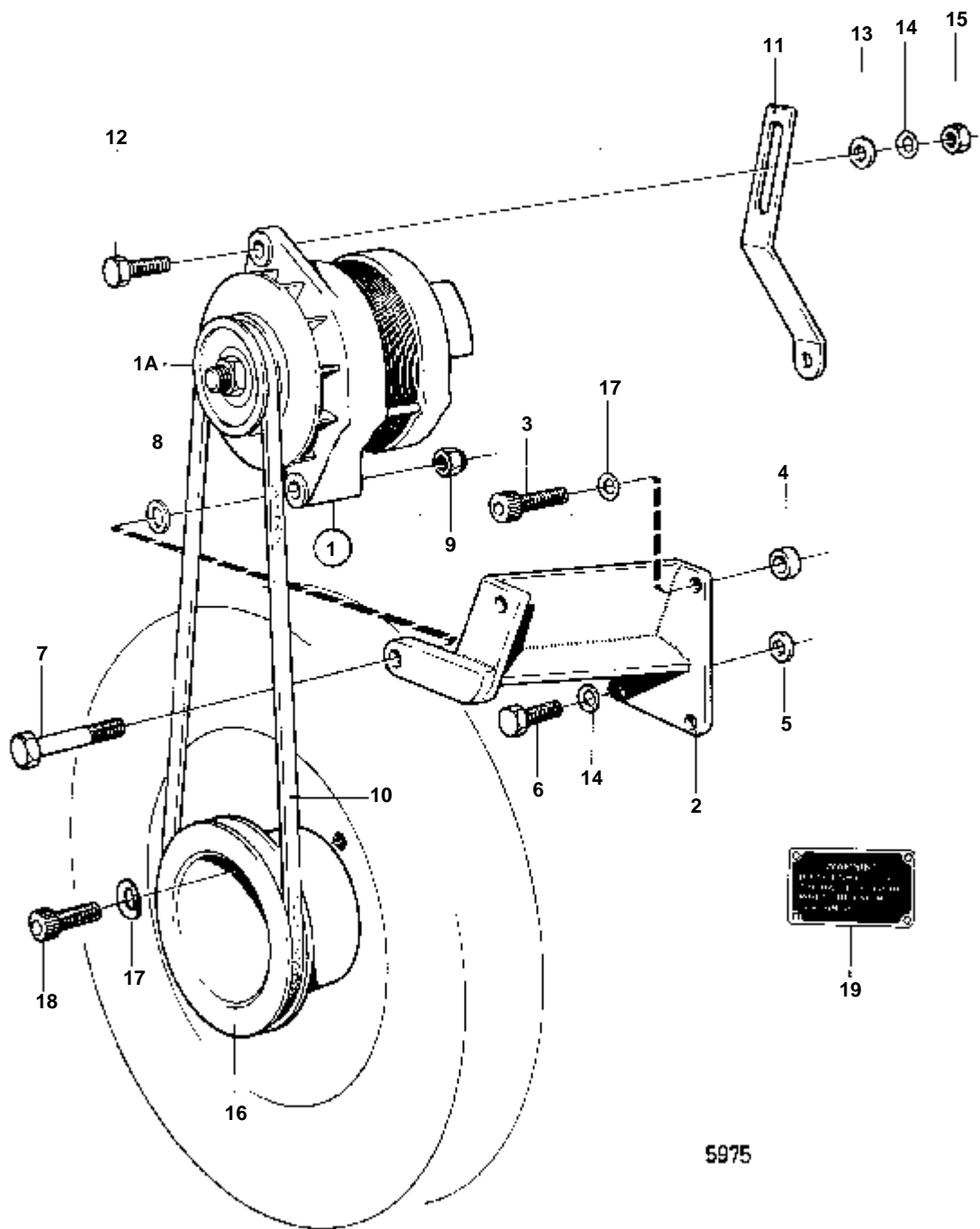
RÉF	No Pièce	QTÉ	DÉSIGNATION	Voir	NOTES
1		1	ALTERNATEUR ET PIECES DE MONTAGE	030-0750	
2	833669	1	Demarreur		MO 1763-
	3803073	1	Demarreur, échange		Echange standard
				030-1100	
3	833037	1	Console		
4	955319	3	Vis		
5	941908	3	Rondelle e'lasttique		
6	955344	2	Vis		
	955345	2	Vis		L=55 MM. MD17C SPEC 867600. MD17D SPEC 867684.
7	940280	2	Rondelle e'lasttique		
8	955784	2	Ecrou		
9	941907	1	Rondelle e'lasttique		
10	955782	1	Ecrou		
11	829587	1	Contact		VOIR GROUPE 2A
12	955945	1	Rondelle		
13	190663	1	Vis		
14	840074	1	Detecteur temperatur		MO-18902, SPEC 867681, -682, -683.
	827151	1	Detecteur temperatur		MO 18903-, SPEC 867681,-682, -683.
	827151	1	Detecteur temperatur		MD17C/HD-HE SPEC 867600, MD17D/HD-HE SPEC 867684.
15	18840	1	Joint		
16	1502028	1	Commande tachymetre		
17	957181	1	Joint	IK	
18	840529	1	Planche de bord		MO 18403-
				030-1260	
19	833607	1	Faisceau de cable		
20	833618	X	Cable de rallonge		L=2000 MM
	833619	X	Cable de rallonge		L=5000 MM
21		X	CABLES ET COSSES	030-1350	
22	824823	1	Boitier fusible		MO 1036-
23	950024	1	Vis		MO 1036-
24	829739	1	Console		SPEC 867422,-423,-426,-427,-428.
25	952628	1	Collier serrage		
26	948210	X	Ruban serrage		(827353)
27	840013	1	Planche de bord		
			SUPPLEMENTAIRE		
28	839128	1	· Bouchon		
29	944540	4	· Vis		
34	827940	1	Kit d'alarme		VOIR GROUPE 9
35	834400	1	Jauge de re'servoir EAU POTABLE		VOIR GROUPE 9
36	870980	1	Interrupteur		
37	243700	1	· Poignee		
38	955783	2	· Ecrou		
39	821042	1	Enseigne		



5975

RÉF	No Pièce	QTÉ	DÉSIGNATION	Voir	NOTES
1	834610	1	Alternateur		MO-41599. REMPLACE PAR 834965.
	834965	1		030-1000	MO 41600-50116. REMPLACE PAR 841380.
	841380	1	Alternateur	030-1000	MO 50117-. REMPLACE PAR 841770.
	841770	1	Alternateur Bulletins 49-04	030-1000	
1				49-04-EN	Alternateurs
				030-1000	
1A	840088	1	Poulie		SPEC 867374, -421, -498, -499, -540, -577.. POUR ALTERNATEUR 841770.
1A	829619	1	Console		
	829619	1	Console		MO-52480. SPEC 867421, -498, -499, -540.
1A	829900	1	Console		MD52481-. SPEC 867421, -498, -499, -540.
3	959241	1	Vis		L=40 MM
	959241	1	Vis		MO-52480. SPEC 867421, -498, -499, -540.
3	955318	1	Vis, VIS		L=30 MM,. SPEC 867421, -498, -499, -540. MO 52481-
4	829601	2	Douille entretoise		ALT
	829653	2	Douille		ALT,L=15 MM
4	845589	1	Douille entretoise		L=8 MM. SPEC 867577.
5	960141	1	Rondelle		ALT
6	940132	2	Vis		
6	940132	2	Vis		MO-52480. SPEC 867421, -498, -499, -540.
	940142	2	Vis		L=30 MM,MO 52481-. SPEC 867421, -498, -499, -540.
	955294	1	Vis		L=16 MM,MO 52481-. SPEC 867421, -498, -499, -540.
7	955701	1	Vis		L=89 MM
	955701	1	Vis		MO-52480. SPEC 867421, -498, -499, -540.
7	955249	1	Vis, VIS		L=80 MM,. SPEC 867421, -498, -499, -540. MO 52481-
8	943048	X	Rondelle		E=0,15 MM
	943048	X	Rondelle		MO-52480. SPEC 867421, -498, -499, -540.
8	845589	1	Douille entretoise		MO 52481-. SPEC 867421, -498, -499, -540.
9	950375	1	Ecrou		
	950375	1	Ecrou		MO-52480. SPEC 867421, -498, -499, -540.
9	963107	1	Ecrou		MO 52481-. SPEC 867421, -498, -499, -540.
10	958306	1	Courroie trapezoidal		L=900 MM
	958306	1	Courroie trapezoidal		MO-52480. SPEC 867421, -498, -499, -540.
	958322	1	Courroie de transmis, COURROIE D'ENTRAINEMENT		L=1300 MM,. SPEC 867421, -498, -499, -540.
	958326	1	Courroie trapezoidal		MO 52481- L=1400 MM. POUR POULIE 840088.
10	958332	1	Courroie trapezoidal		L=1550 MM. SPEC 867577.
	958332	1	Courroie trapezoidal		SPEC 867577.
11	833973	1	Bride serrage		
	833973	1	Bride serrage		MO-52480. SPEC 867421, -498, -499, -540.
	829948	1	Bride serrage		MO 52481-. SPEC 867421, -498, -499, -540.
12	940132	1	Vis		L=35 MM
	940132	1	Vis		MO-52480. SPEC 867421, -498, -499, -540.
12	955298	1	Vis		MO 52481-. SPEC 867421, -498, -499, -540.
13	191172	1	Rondelle		ALT
13	941874	2	Rondelle		MO 52481-. SPEC 867421, -498, -499, -540.
14	941907	4	Rondelle e'lasttique		
14	941908	3	Rondelle e'lasttique		MO 52481-. SPEC 867421, -498, -499, -540.

RÉF	No Pièce	QTÉ	DÉSIGNATION	Voir	NOTES
15	955782	1	Ecrou		
16	833425	1	Poulie		MO-51375. SPEC 867421, -498, -540
16	829636	1	Poulie, 2 GORGES		MD11C/HD-RB, MD11C/HD-BT, MD11C/HD-HY.. SPEC 867499, MO-51375.
	829603	1	Poulie, 2 GORGES		MO 51376-. SPEC 867499.
17	942336	5	Rondelle e'lasttique		
18	959239	4	Vis		L=30 MM. POUR POULIE 833425.
18	959240	4	Vis		L=35 MM
	821042	1	Enseigne		

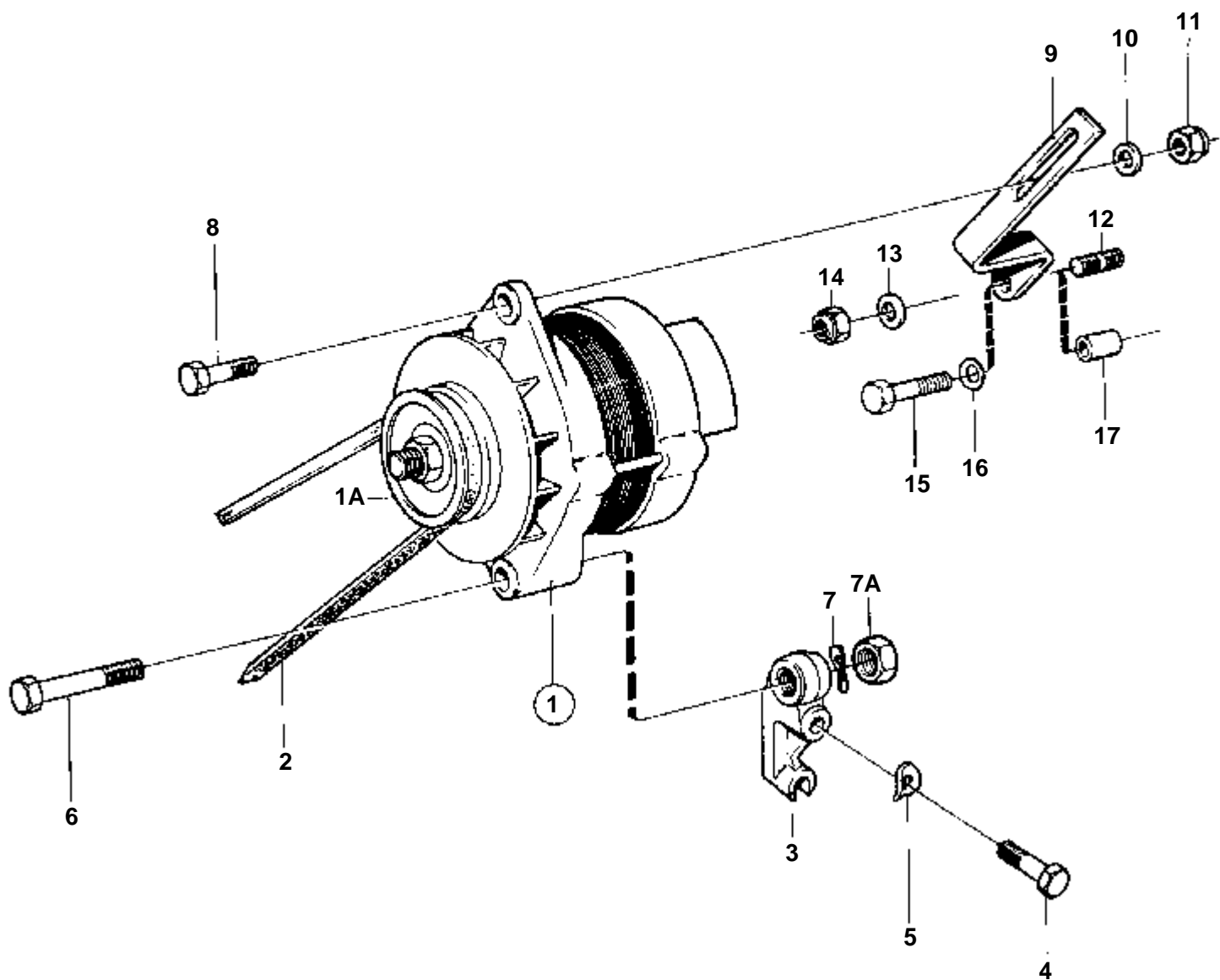


5975

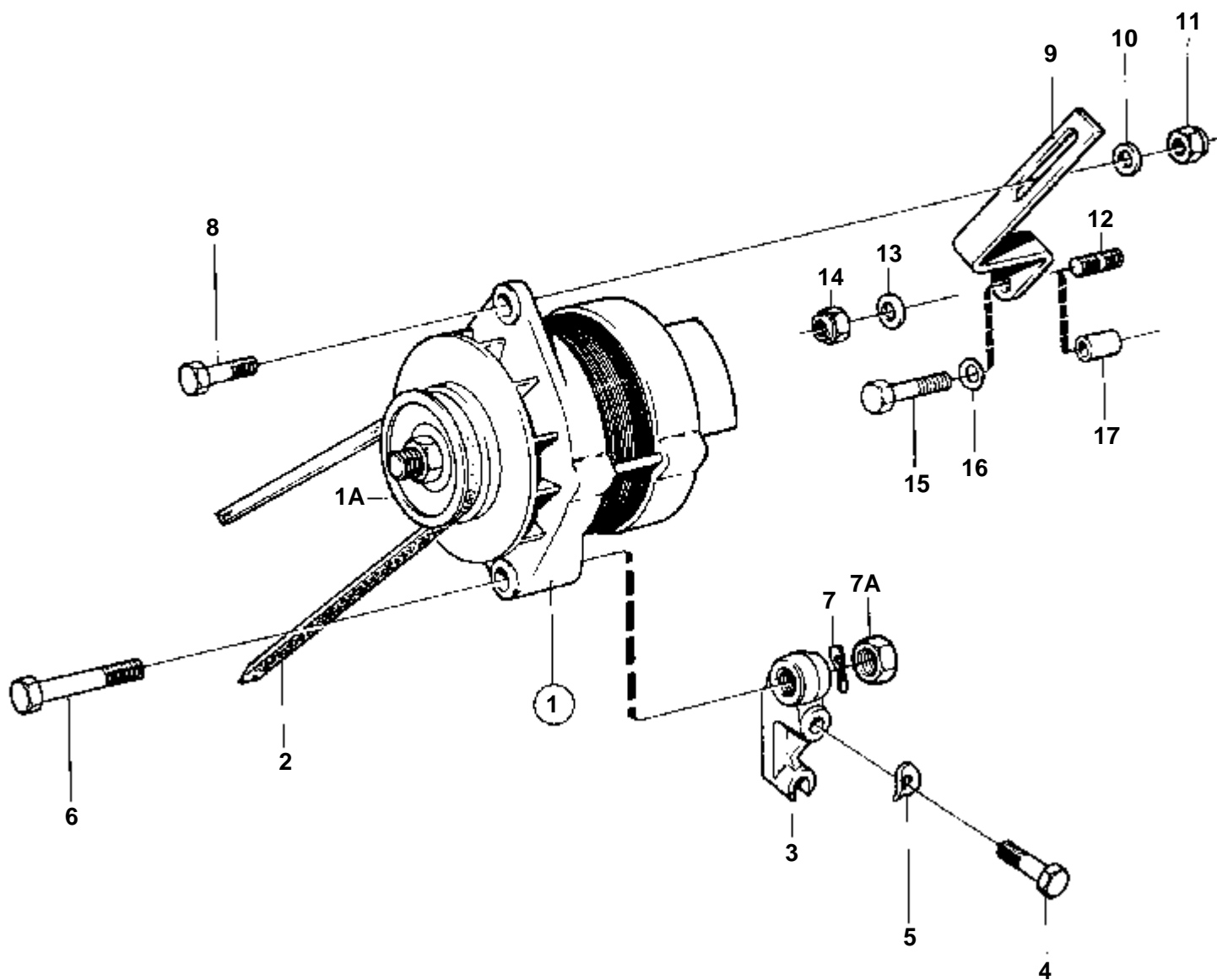


RÉF	No Pièce	QTÉ	DÉSIGNATION	Voir	NOTES
1	841762	1	Alternateur	030-1025	
1A	840380	1	Poulie		HD-ECH. TEMP.. SPEC 867677, 867678.
	841811	1	Poulie		USA SPEC 867696
	841811	1	Poulie		USA SPEC 867696
	829619	1	Console		
1A	829619	1	Console		USA SPEC 867696
1A	829900	1	Console		HD-ECH. TEMP.. SPEC 867677, 867678.
3	959241	1	Vis		SPEC 867672, -674, -676.
	959241	1	Vis		USA SPEC 867696
3	955320	1	Vis		HD-ECH.TEMP. L=40 MM. SPEC 867677, 867678.
4	829653	2	Douille		USA SPEC 867696
4	845589	1	Douille entretoise		HD-ECH. TEMP.. SPEC 867677, 867678.
5	960141	1	Rondelle		USA SPEC 867696
6	940132	2	Vis		L=35 MM. SPEC 867672, -674, -676.
	940132	2	Vis		USA SPEC 867696
6	940142	2	Vis		HD-ECH. TEMP.L=30 MM. SPEC 867677, 867678.
7	955701	1	Vis		L=89 MM
	955701	1	Vis		USA SPEC 867696
7	955328	1	Vis		HD-ECH.TEMP.,L=80 MM. SPEC 867677, 867678.
8	943048	X	Rondelle		SPEC 867672, -674, -676.
	943048	X	Rondelle		USA SPEC 867696
	845589	1	Douille entretoise		MO 52481-. SPEC 867421, -498, -499, -540.
9	950375	1	Ecrou		
	950375	1	Ecrou		USA SPEC 867696
9	963107	1	Ecrou		HD-ECH. TEMP.. SPEC 867677, 867678.
10	960283	1	Courroie trapezoidal		L=913 MM. SPEC 867672, -674, -676.
10	958332	1	Courroie trapezoidal		HD-ECH.TEMP.,L=1550 MM. SPEC 867677, 867678.
	960283	1	Courroie trapezoidal		USA SPEC 867696
11	840506	1	Bride serrage		HD-ECH. TEMP.. SPEC 867677, 867678.
	840550	1	Bride serrage		
	840550	1	Bride serrage		USA SPEC 867696
12	940132	1	Vis		L=35 MM
12	940132	1	Vis		USA SPEC 867696
12	955295	1	Vis		HD-ECH.TEMP. L=20 MM. SPEC 867677, 867678.
13	191172	1	Rondelle		ALT
	191172	1	Rondelle		USA SPEC 867696
14	941907	4	Rondelle e'lasttique		
	941907	4	Rondelle e'lasttique		USA SPEC 867696
14	941908	3	Rondelle e'lasttique		HD-ECH. TEMP.. SPEC 867677, 867678.
	191172	3	Rondelle		HD-ECH. TEMP.. SPEC 867677, 867678.
15	955782	1	Ecrou		

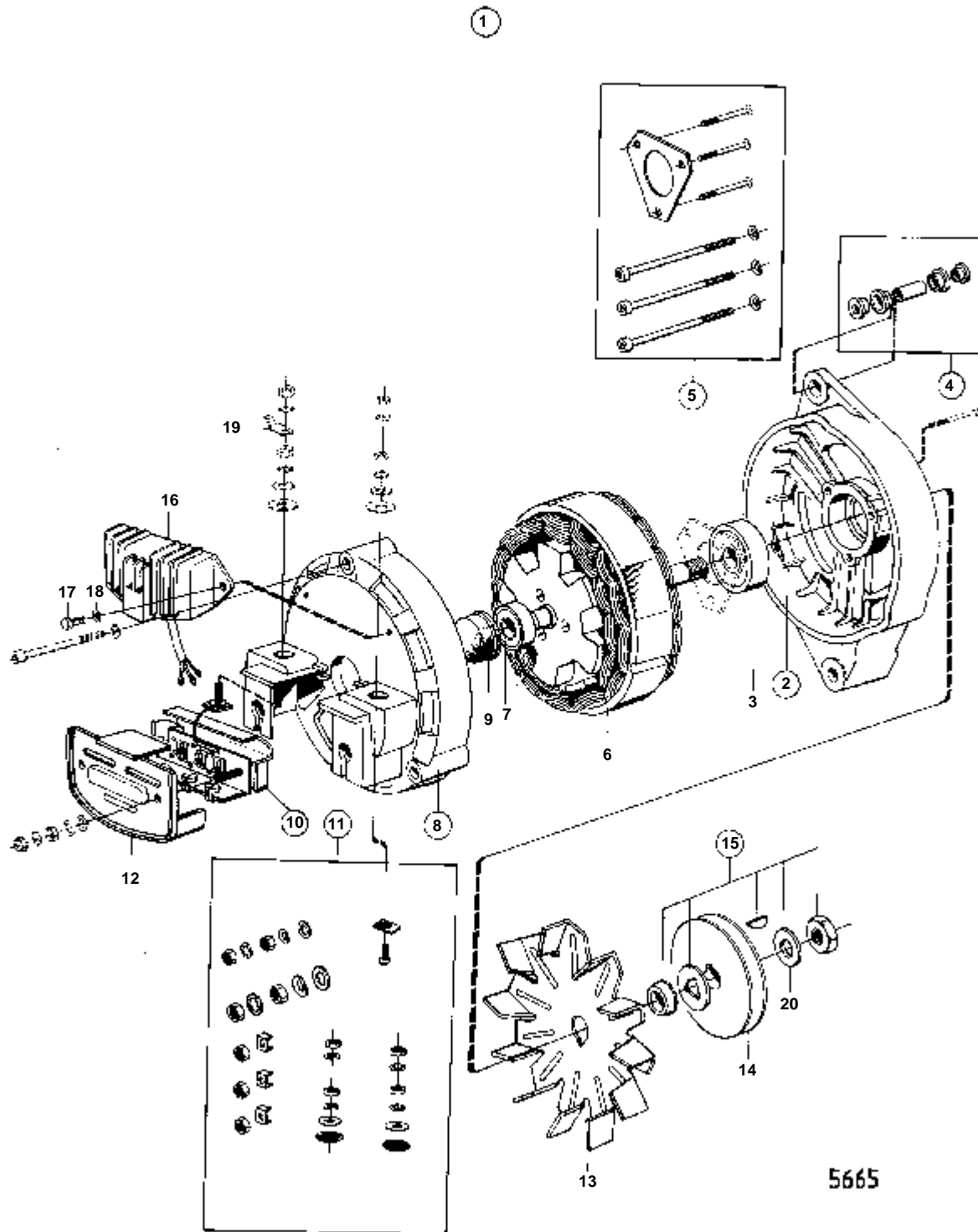
RÉF	No Pièce	QTÉ	DÉSIGNATION	Voir	NOTES
16	833425	1	Poulie		SPEC 867672, -674, -676.
	833425	1	Poulie		USA SPEC 867696
17	942336	5	Rondelle e'lastique		
	942336	5	Rondelle e'lastique		USA SPEC 867696
18	959239	4	Vis		L=30 MM. POUR POULIE 833425.
	959239	4	Vis		USA SPEC 867696
18	821042	1	Enseigne		







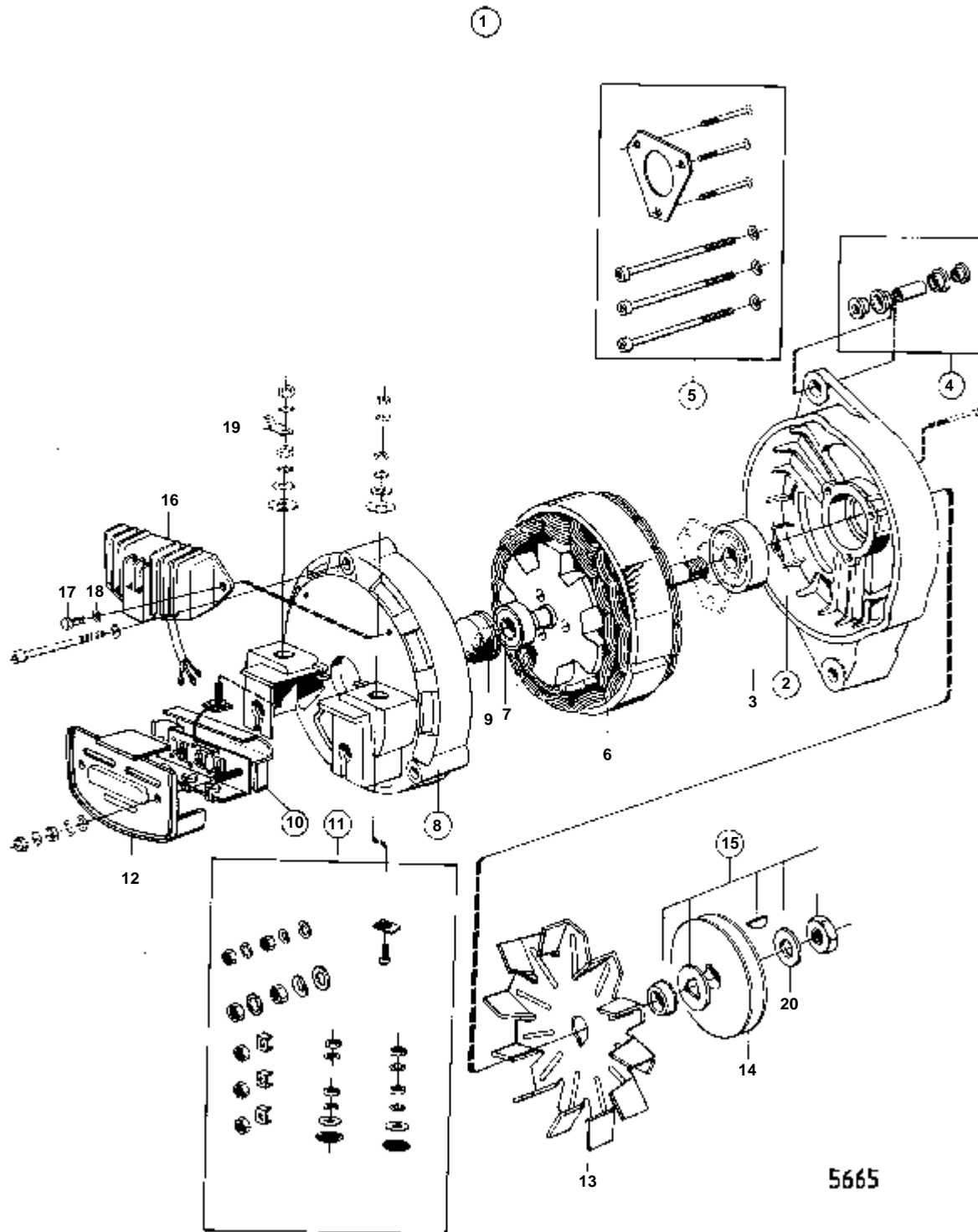
RÉF	No Pièce	QTÉ	DÉSIGNATION	Voir	NOTES
1	841762	1	Alternateur	030-1025	
1A	840380	1	Poulie		
2	958330	1	Courroie trapezoidal		L=1500 MM. MD17D/HD-HE SPEC 867684.
	958320	1	Courroie trapezoidal		L=1250 MM
	958330	1	Courroie trapezoidal		SPEC 867684
3	840513	1	Console		MD17D/HD-HE SPEC 867684.
4	955321	1	Vis		L=45 MM. MD17D/HD-HE SPEC 867684.
5	942336	2	Rondelle e'lasttique		MD17D/HD-HE SPEC 867684.
6	955327	1	Vis		MO-18779,L=75 MM
	955326	1	Vis		MO 18780-,L=70 MM
	955329	1	Vis		L=90 MM. MD17D/HD-HE SPEC 867684.
7	942336	1	Rondelle e'lasttique		
7A	963107	1	Ecrou		MD17D/HD-HE SPEC 867684.
8	955298	1	Vis		MO-18779,L=40 MM
	940132	1	Vis		MO 18780-,L=35 MM
9	840501	1	Bride serrage		
10	191172	1	Rondelle		MO-18779
	960148	2	Rondelle		MO 18780-
11	955782	1	Ecrou		
15	955302	1	Vis		MO-18779,L=60 MM
	955326	1	Vis		MO 18780-,L=70 MM
16	941907	2	Rondelle e'lasttique		MO 17261-. SPEC 867423, -426, -500.
17	820507	1	Douille entretoise		L=40 MM
	846425	1	Douille entretoise		MD17D/HD-HE SPEC 867684.



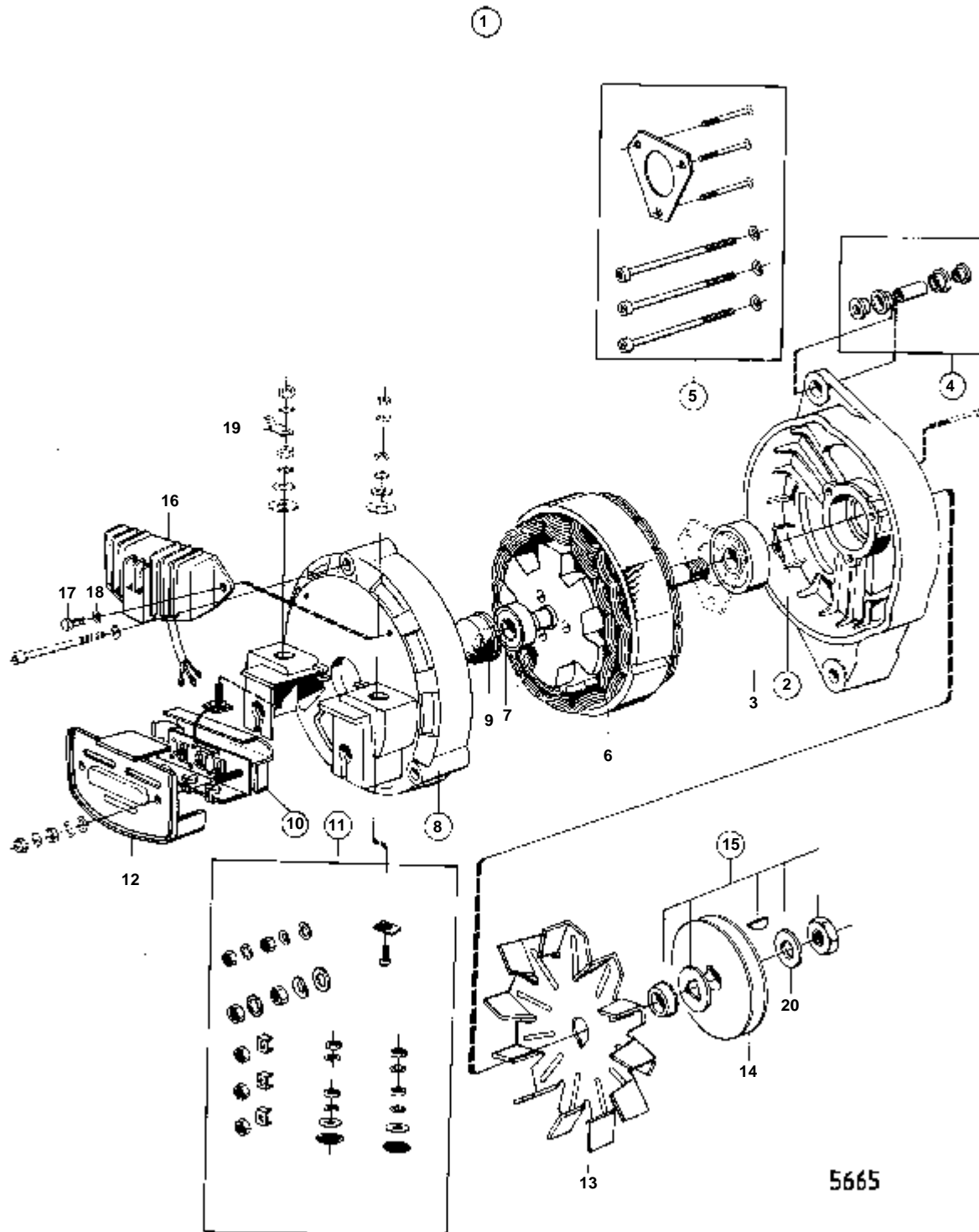
5665

RÉF	No Pièce	QTÉ	DÉSIGNATION	NOTES
1	834610	1	Alternateur	14V 35A
2	831845	1	· Flasque	
3	181601	1	· · Roulement billes	(831853)
4	465033	1	· · Guide	
5	831846	1	· · Vis	
6		1	· ROTOR ET STATOR	
7	181797	1	· Roulement billes	
8	831847	1	· Flasque	
9	831848	1	· · Capot	
10	841575	1	· Jeu diodes	(831850). POUR CHARGER DEUX BATTERIES UTILISER LE REPARTITEUR DE CHARGE 831793.
11	831851	1	· · Kit vis	
12	831854	1	· Capot	
13		1	· VENTILATEUR	ANCIEN MODELE DE VENTILATEUR FABRIQUE EN TOLE EMBOUTIE REMPLACE PAR 1PC 831855, 1PC 831857.
14	834646	1	· Poulie	
15	831857	1	· Kit montage	POUR ALTERNATEUR AVEC VENTILATEUR EN ALLIAGE COULE.
	834644	1	· Kit montage	POUR ALTERNATEUR AVEC VENTILATEUR EN TOLE.
16	841688	1	· Regulateur	(841381)
17	955243	2	· Vis	
18	941905	2	Rondelle e'lasttique	
19	829311	2	Fiche plate	
20	955899	1	Rondelle	

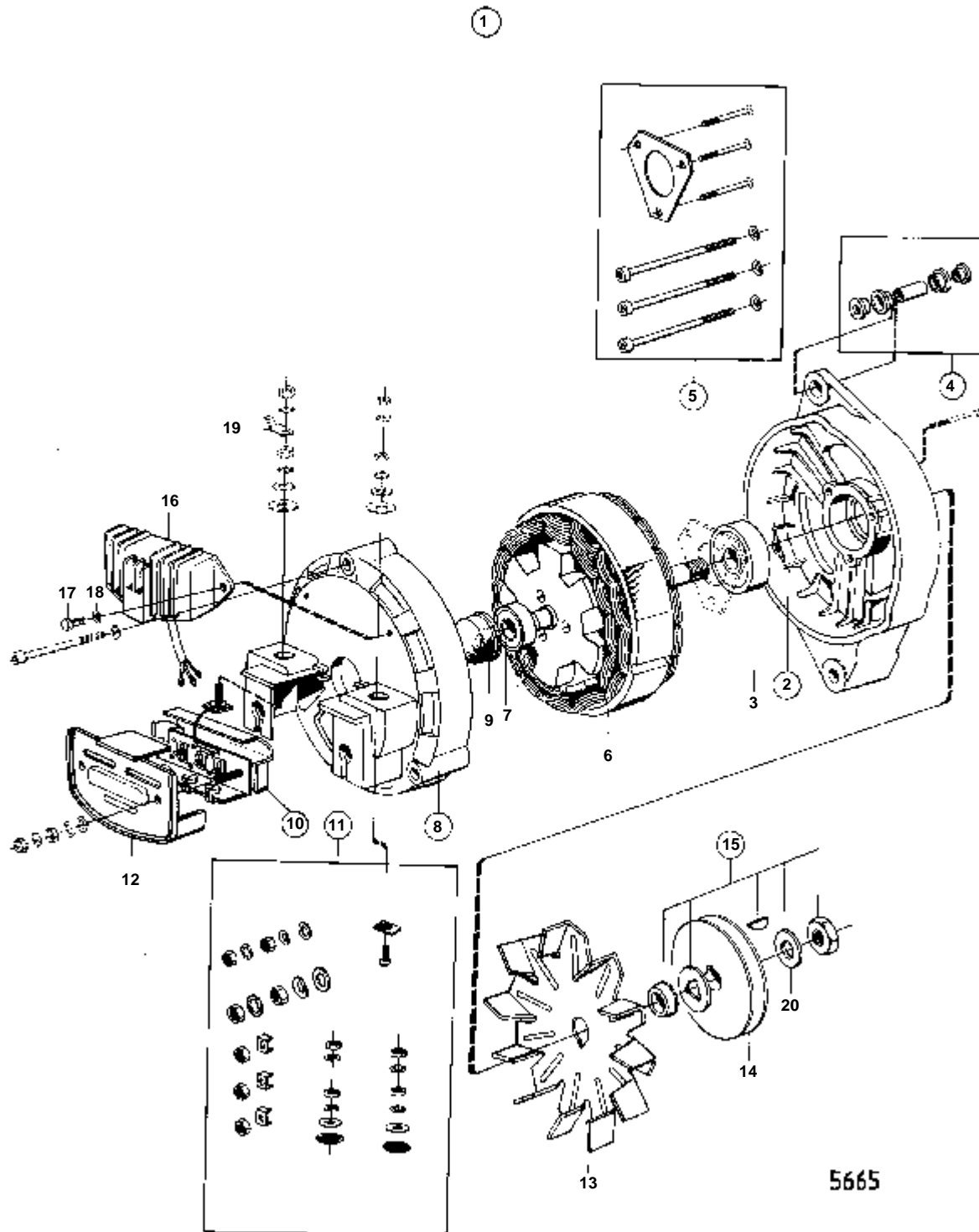




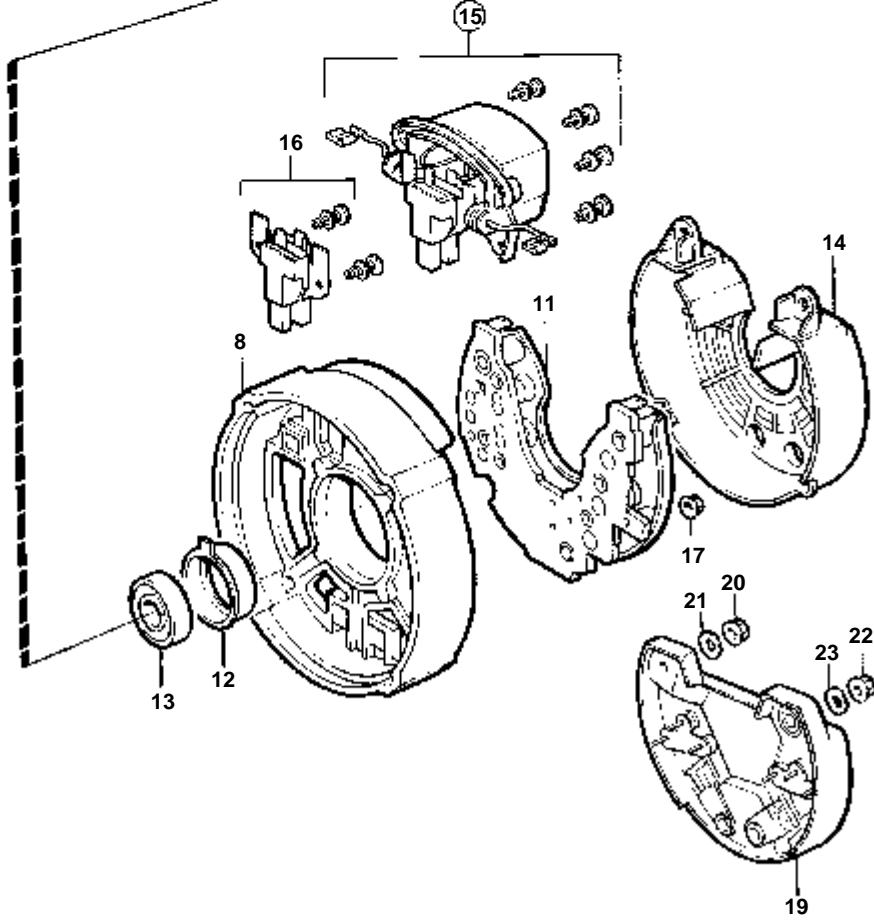
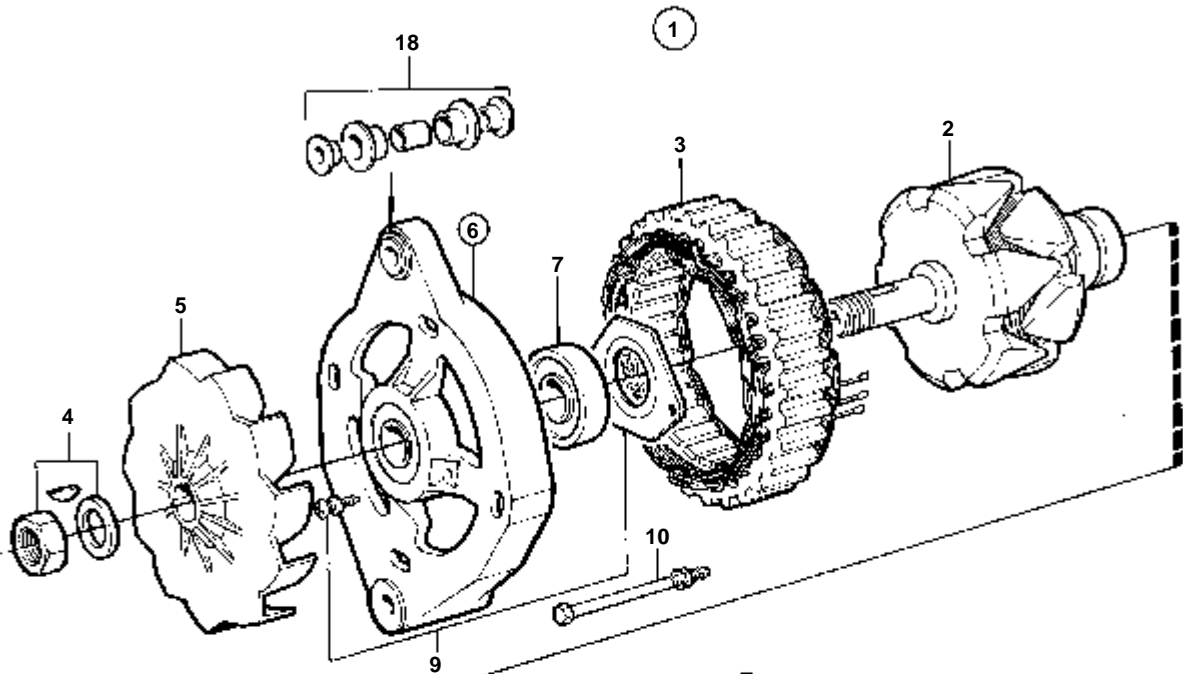
RÉF	No Pièce	QTÉ	DÉSIGNATION	NOTES
1	834965	1		14V 35A
2	831845	1	· Flasque	
3	181601	1	· · Roulement billes	(831853)
4	465033	1	· · Guide	
5	831846	1	· · Vis	
6		1	· ROTOR ET STATOR	
7	181797	1	· Roulement billes	
8	831847	1	· Flasque	
9	831848	1	· · Capot	
10	841575	1	· Jeu diodes	(831850). POUR CHARGER DEUX BATTERIES UTILISER LE REPARTITEUR DE CHARGE 831793.
11	831851	1	· · Kit vis	
12	831854	1	· Capot	
13	831855	1	· Ventilateur	
14	834646	1	· Poulie	
15	831857	1	· Kit montage	POUR ALTERNATEUR AVEC VENTILATEUR EN ALLIAGE COULE.
16	841688	1	· Regulateur	(841381)
17	955243	2	· Vis	
18	941905	2	Rondelle e'lasttique	
19	829311	1	Fiche plate	
20	955899	1	Rondelle	



RÉF	No Pièce	QTÉ	DÉSIGNATION	NOTES
1	841380	1	Alternateur	14V 35A
2	831845	1	· Flasque	
3	181601	1	· · Roulement billes	(831853)
4	465033	1	· · Guide	
5	831846	1	· · Vis	
6		1	· ROTOR ET STATOR	
7	181797	1	· Roulement billes	
8	831847	1	· Flasque	
9	831848	1	· · Capot	
10	841575	1	· Jeu diodes	POUR CHARGER DEUX BATTERIES UTILISER LE REPARTITEUR DE CHARGE 831793.
11	831851	1	· · Kit vis	
12	831854	1	· Capot	
13	831855	1	· Ventilateur	
14	834646	1	· Poulie	
15	831857	1	· Kit montage	POUR ALTERNATEUR AVEC VENTILATEUR EN ALLIAGE COULE.
16	841688	1	· Regulateur	(841381)
17	955243	2	· Vis	
18	941905	2	Rondelle e'lasttique	
19	829311	1	Fiche plate	
20	955899	1	Rondelle	



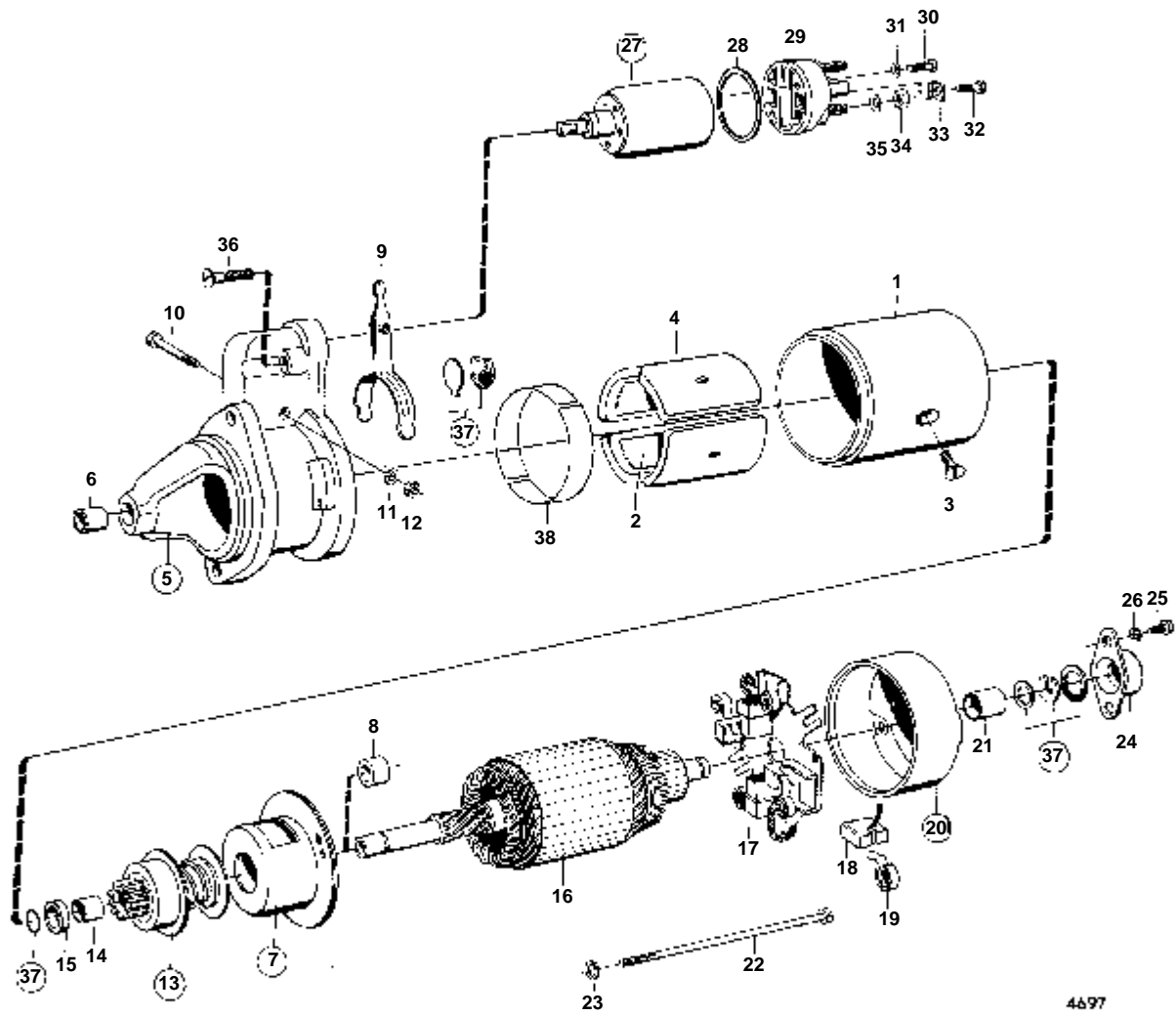
RÉF	No Pièce	QTÉ	DÉSIGNATION	Voir	NOTES
1	841770	1	Alternateur		14V 35A
			Bulletins 49-04	49-04-EN	Alternateurs
2	831845	1	· Flasque		
3	181601	1	· · Roulement billes		(831853)
4	465033	1	· · Guide		
5	831846	1	· · Vis		
6		1	· ROTOR ET STATOR		
7	181797	1	· Roulement billes		
8	831847	1	· Flasque		
9	831848	1	· · Capot		
10	841575	1	· Jeu diodes		POUR CHARGER DEUX BATTERIES UTILISER LE REPARTITEUR DE CHARGE 831793.
11	831851	1	· · Kit vis		
12	831854	1	· Capot		
13	831855	1	· Ventilateur		
14	834646	1	· Poulie		
15	831857	1	· Kit montage		POUR ALTERNATEUR AVEC VENTILATEUR EN ALLIAGE COULE.
16	841688	1	· Regulateur		
17	955243	2	· Vis		
18	941905	2	Rondelle e'lastique		
19	829311	1	Fiche plate		
20	955899	1	Rondelle		



6263

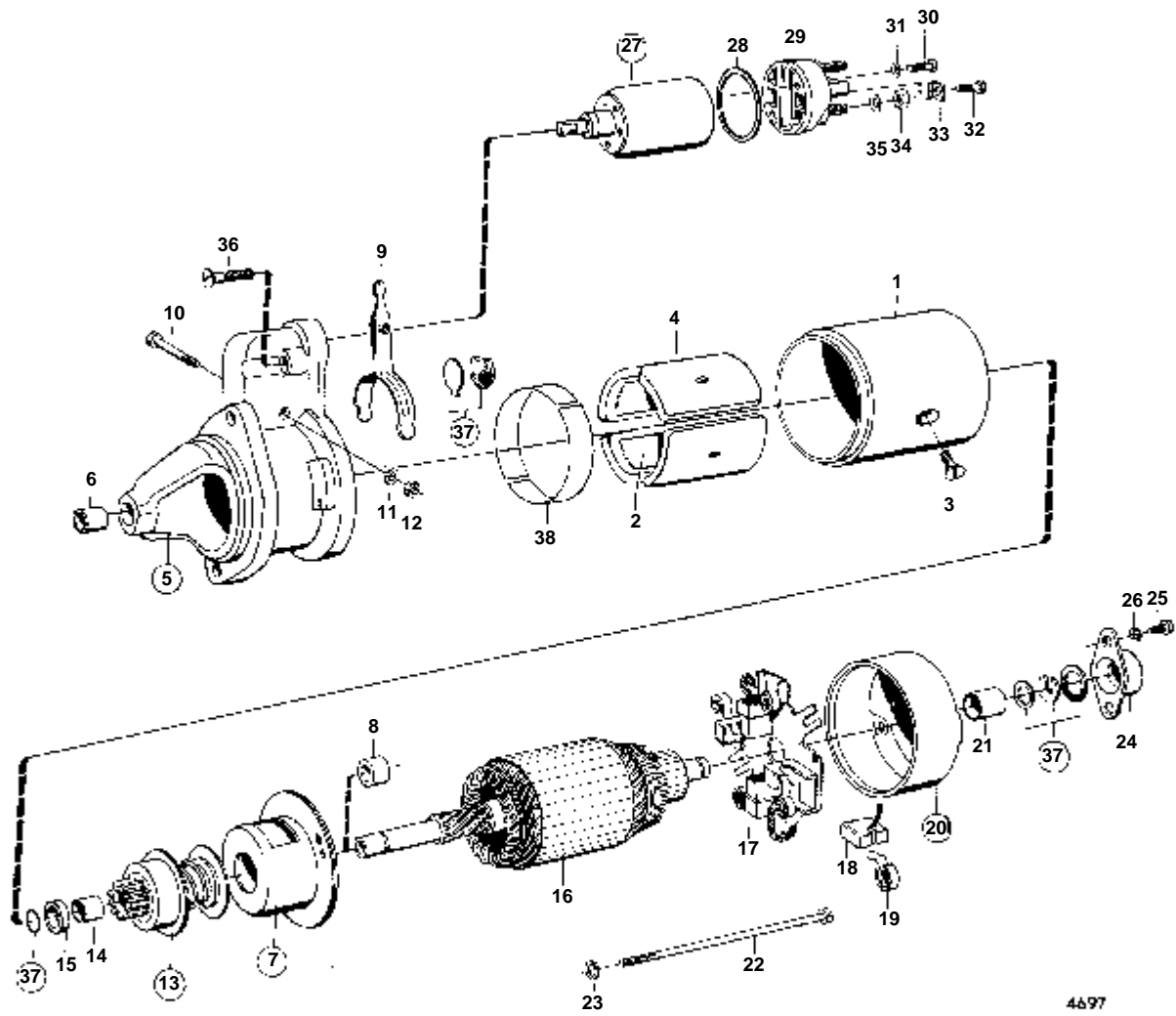
RÉF	No Pièce	QTÉ	DÉSIGNATION	NOTES
1	841762	1	Alternateur	14V 50A
2		1	· ROTOR	
3		1	· STATOR	
4	840620	1	· Kit montage	
5	840621	1	· Ventilateur	
6		1	· BOITIER	
7	840623	1	· · Roulement billes	
8		1	· BOITIER	
9	840625	1	· Kit montage	
10	840626	1	· Kit vis	
11	840628	1	· Porte-diodes	
12	840629	1	· Porte-palier	
13	840630	1	· Roulement billes	
14	840631	1	· Capot protection	
15	840633	1	· Regulateur	
16	840632	1	· · Porte-balai	
17	840624	1	· Jeu d'ecroues	
18	840634	1	· Kit amortisseur	
19	840638	1	Distrib.air surcharg	NON INCLUS DANS L'ALTERNATEUR 841762.. POUR CHARGER 2 BATTERIES.
20	955781	1	Ecrou	NON INCLUS DANS L'ALTERNATEUR 841762.
21	949607	1	Rondelle elastique	NON INCLUS DANS L'ALTERNATEUR 841762.
22	955780	1	Ecrou	NON INCLUS DANS L'ALTERNATEUR 841762.
23	941905	1	Rondelle e'lasttique	NON INCLUS DANS L'ALTERNATEUR 841762.





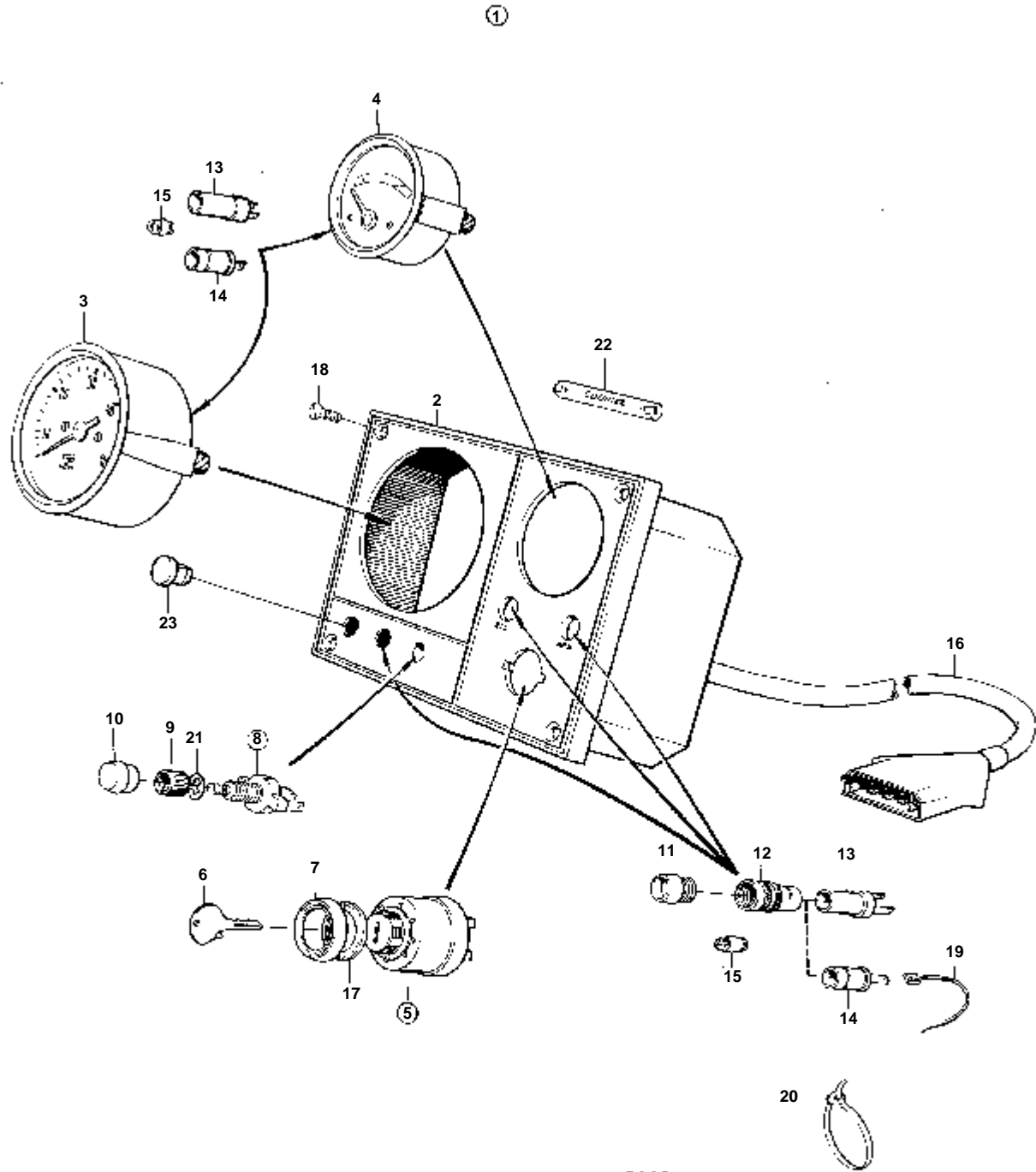
4697

RÉF	No Pièce	QTÉ	DÉSIGNATION	NOTES
	833669	1	Demarreur	
	3803073	1	Demarreur, échange	Echange standard
1		1	· BOITIER	
2		4	· COSSE DE BORNE	
3	956130	4	· Vis	
4	833724	1	· Enroulement champ	
5	833725	1	· Flasque	
6	238813	1	· · Bague	
7	833726	1	· Palier	
8	833739	1	· · Bague	
9	833727	1	· Levier embrayage	
10	241674	1	· Vis	
11	941906	1	· Rondelle e'lasttique	
12	955781	1	· Ecrou	(244116)
13	833730	1	· Pignon de lancement	
14	240620	2	· · Bague	
15	238819	1	· Bague butee	
16	833729	1	· Rotor	
17		1	· PLAQUE	
18	840525	1	· Jeu balais	(833733)
19	834519	4	· Ressort	(241887)
20	240601	1	· Palier	
21	240602	1	· · Bague	
22	833734	2	· Vis	
23	86287	2	· Rondelle	
24	240606	1	· Capot	
25	956059	2	· Vis	(241292)
26	941904	2	· Rondelle e'lasttique	
27	833735	1	· Aimant commande	
28	240626	X	· · Rondelle ajustee	E=0,5 MM
	240627	X	· · Rondelle ajustee	E=1,0 MM
29	243248	1	· · Couvercle	
30	833737	2		
31	941905	2	· · Rondelle e'lasttique	
32	955224	1	· · Vis	
33	240499	1	· · Rondelle	
34	955782	1	· Ecrou	
35	941907	1	· Rondelle e'lasttique	
36	833736	2	· Vis	
37	241300	1	· Kit reparation	
38		1	· ISOLATEUR	



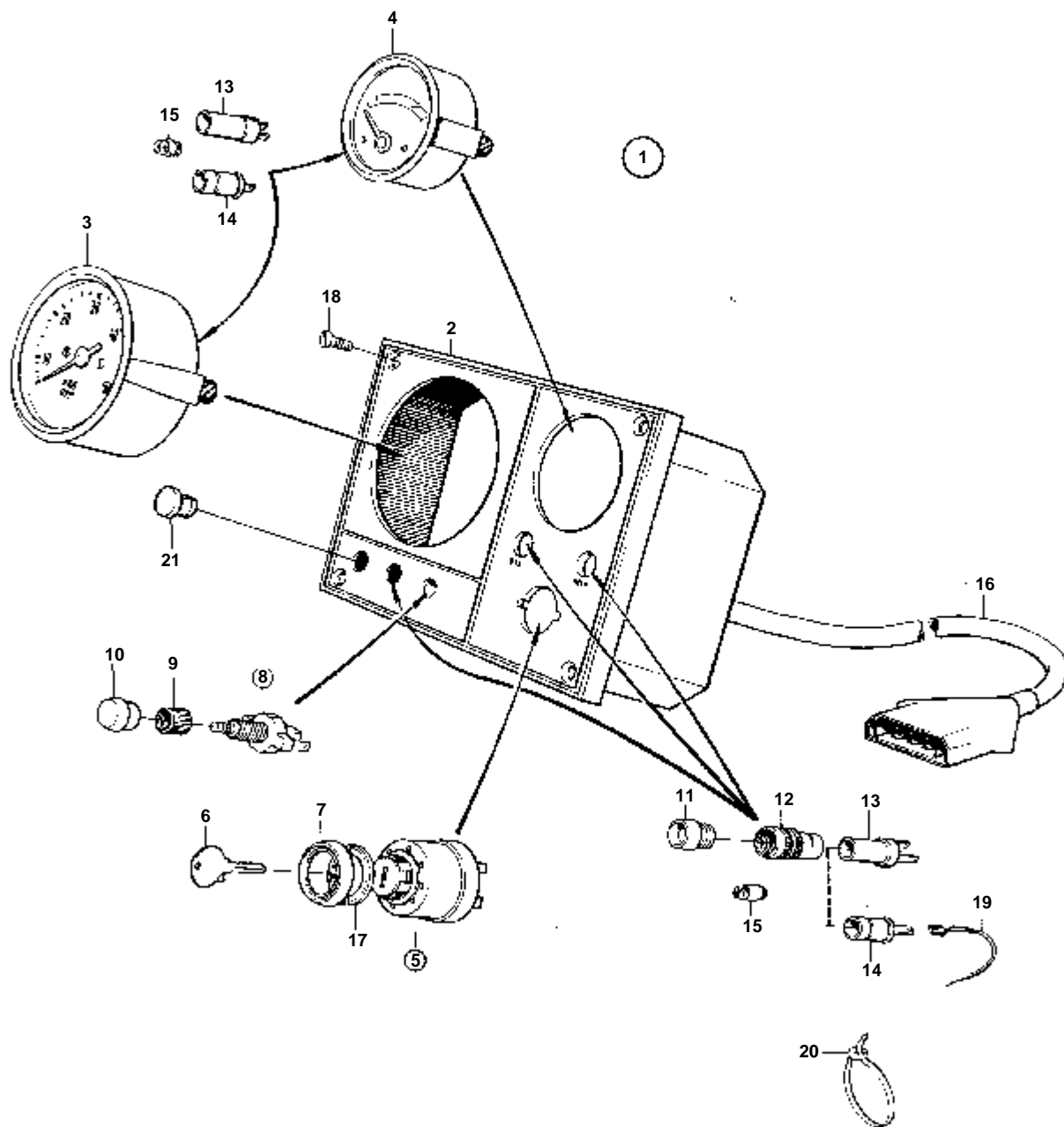
4697

RÉF	No Pièce	QTÉ	DÉSIGNATION	NOTES
	838060	1	Demarreur	
	3803077	1	Demarreur, échange	Echange standard
1		1	· BOITIER	
2		4	· COSSE DE BORNE	
3	956130	4	· Vis	
4	838226	1	· Enroulement champ	
5	838227	1	· Polier de commande	
6	3101977	1	· · Bague	
9	833727	1	· Levier embrayage	
10	241674	1	· Vis	
11	941906	1	· Rondelle e'lasttique	
12	955781	1	· Ecrou	(244116)
13	838229	1	· Pignon de lancement	
14	240620	2	· · Bague	
15	238819	1	· Bague butee	
16	838228	1	· Rotor	
17	841189	1	· Plaque porte-balai	(241886)
18	243910	1	· Jeu balais	
19	243911	4	· Ressort	
20	870732	1	· Palier	
21	240602	1	· · Bague	
22	833734	2	· Vis	
23	86287	2	· Rondelle	
24	240606	1	· Capot	
25	956059	2	· Vis	(241292)
27	243913	1	· Aimant commande	
28	240626	X	· · Rondelle ajustee	E=0,5 MM
	240627	X	· · Rondelle ajustee	E=1,0 MM
29	243248	1	· · Couvercle	
30	833737	2		
31	941905	2	· · Rondelle e'lasttique	
32	955224	1	· · Vis	
33	240499	1	· · Rondelle	
34	955782	1	· Ecrou	
35	941907	1	· Rondelle e'lasttique	
36	833736	2	· Vis	
37	241300	1	· Kit reparation	



5363

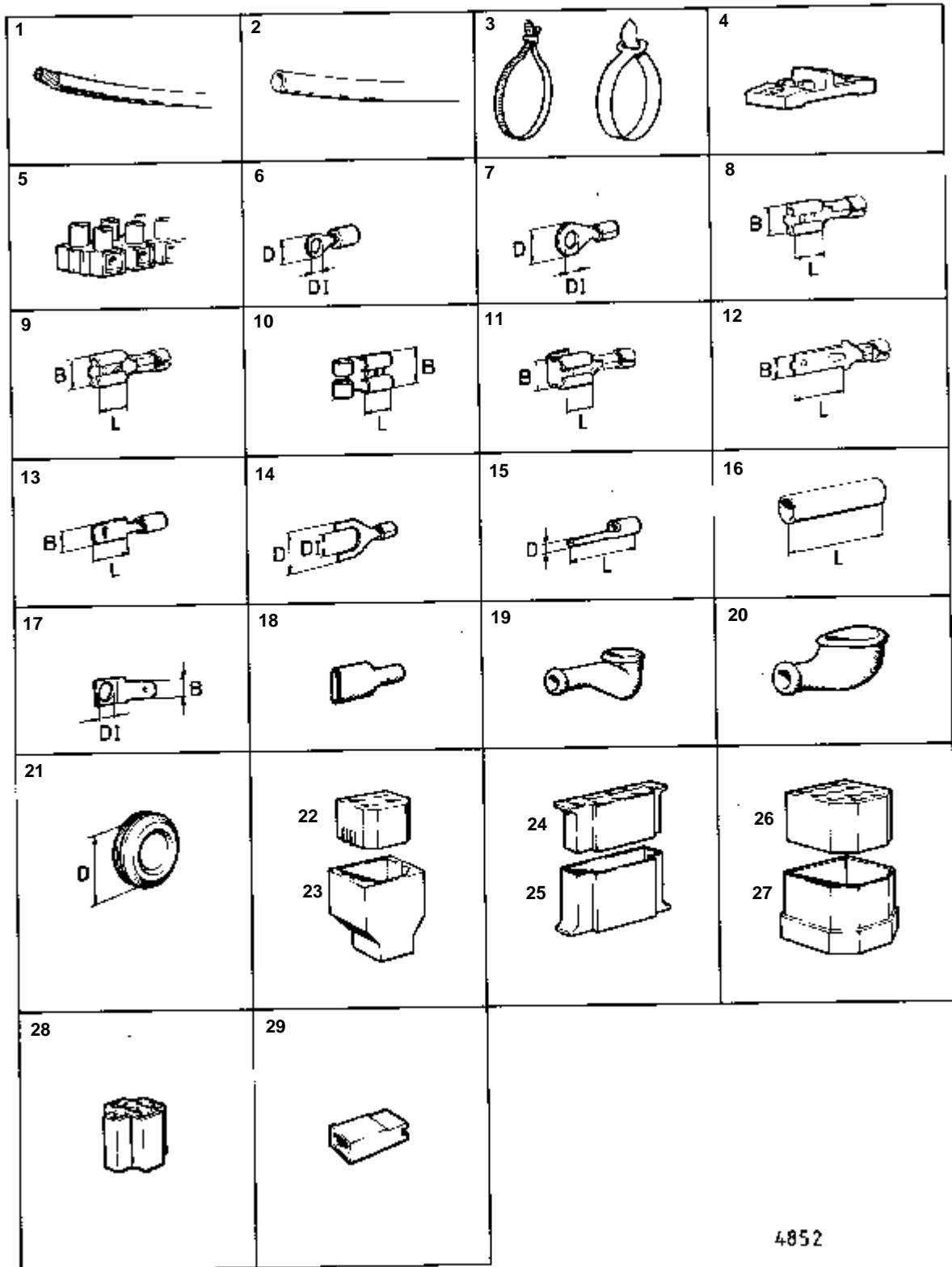
RÉF	No Pièce	QTÉ	DÉSIGNATION	Voir	NOTES
1	833908	1	Planche bord		REMP. PAR 840529
2	831993	1	· Tole instrument		
3	836467	1	· Compte-tours		
4	841233	1	· Thermometre		(831475)
5	824963	1	· Interrupteur contact		
6	831606	2	· · Cle		INDIQUER LE CODE DE CLE A LA COMMANDE
7	827769	1	· Anneau verrouillage		
8	875819	2	· Interrupteur		
9	843002	2	· · Ecrou		
10	837726	2	· · Bouton		
11	827766	2	· Lentille		
12	819350	2	· Douille		
13	808175	3	· Porte-lampe		
14	808174	1	· Porte-lampe		
15	19923	4	· Ampoule		
16	833614	1	· Faisceau de cable		
17	831536	1	· Ecrou		
18	944540	4	· Vis		
19		X	· CABLES ET COSSES	030-1350	
20	948210	X	· Ruban serrage		(827353)
21	951666	2	· Jonc		
22	833985	1	· Condensateur		
23	845071	1	· Bouchon		



6236

RÉF	No Pièce	QTÉ	DÉSIGNATION	Voir	NOTES
1	840529	1	Planche de bord		
2	831993	1	· Tole instrument		
3	840520	1	· Compte-tours		
4	841233	1	· Thermometre		
5	824963	1	· Interrupteur contact		
6	831606	2	· · Cle		INDIQUER LE CODE DE CLE A LA COMMANDE
7	827769	1	· Anneau verrouillage		
8	875819	1	· Interrupteur		
9	843002	1	· · Ecrou		
10	837726	1	· · Bouton		
11	827766	2	· Lentille		
12	819350	2	· Douille		
13	808175	3	· Porte-lampe		
14	808174	1	· Porte-lampe		
15	19923	4	· Ampoule		
16	833614	1	· Faisceau de cable		
17	831536	1	· Ecrou		
18	944540	4	· Vis		
19		X	· CABLES ET COSSES	030-1350	
20	948210	X	· Ruban serrage		(827353)
21	845071	1	· Bouchon		





4852

RÉF	No Pièce	QTÉ	DÉSIGNATION	NOTES
1			CABLE	
	954443	X	Cable, 5 MMCAR. NOIR	
	954444	X	Cable, 5 MMCAR. BRUN	
	954445	X	Cable, 5 MMCAR. ROUGE	
	954446	X	Cable, 5 MMCAR. JAUNE	
	954447	X	Cable, 5 MMCAR. VERT	
	954448	X	Cable, 5 MMCAR. BLEU	
	954449	X	Cable, 5 MMCAR. GRIS	
	954450	X	Cable, 5 MMCAR. IVOIRE	
	961795	X	Cable, 5 MMCAR. IVOIRE/BLEU	
	954451	X	Cable, 5 MMCAR. NOIR	
	954452	X	Cable, 5 MMCAR. BRUN	
	954453	X	Cable, 5 MMCAR. ROUGE	
	954455	X	Cable, 5 MMCAR. VERT	
	954456	X	Cable, 5 MMCAR. BLEU	
	954458	X	Cable, 5 MMCAR. IVOIRE	
	954459	X		
	954461	X	Cable	
	954464	X	Cable	
	954465	X	Cable	
	954467	X	Cable	
	954469	X	Cable	
	954471	X	Cable	
	954472	X		
	954474	X		
	954477	X		
	954485	X	Cable	
	954487	X		
	954500	X	Cable	
	954502	X	Cable	
2	185501	X	Gaine	D=9 MM, D.I.=8 MM
	185504	X	Flexible	D=11,5MM, D.I.=8 MM
	185506	X	Gaine	D=6 MM,D.I.=5 MM
	185507	X	Gaine	D=11 MM,D.I.=10 MM
	185508	X	Local part	D=16 MM,D.I.=14 MM
	185509	X	Gaine	D=19 MM,D.I.=15MM
3	948210	X	Ruban serrage	(827353)NYLON
	335146	X	Ruban attache	AL
4	942559	X		
	942659	X	· Bloc connexion	
	942660	X	· Bloc connexion	
	942558	X	· Bloc connexion	
	942661	X	· Bloc connexion	
	942662	X	· Bloc connexion	
5	182010	X	· Accouplement	MAXI. 15 MM2
	190128	X	· Accouplement	MAXI. 15 MM2
	190476	X	· Accouplement	MAXI. 15 MM2
	182008	X	· Accouplement	MAXI. 15 MM2
	941412	X	· Accouplement	MAXI. 20 MM2
6	956924	X	Casse de cables	D.I.=3,7 MM D=5,6 MM. POUR SECTION DE CABLE 0,5-1,5 MMCAR..
7	881516	X	Casse de cables	D.I.=3,5 MM D=5,5 MM. POUR SECTION DE CABLE 0,5-1,5 MMCAR..
	881492	X	Casse de cables	D.I.=4,3 MM D=8,7 MM. POUR SECTION DE CABLE 1,5-2,5 MMCAR.
	881493	X	Casse de cables	D.I.=5,2 MM D=8,7 MM. POUR SECTION DE CABLE 1,5-2,5 MMCAR.
	881508	X	Casse de cables	D.I.=6,7 MM D=11,9 MM. POUR SECTION DE CABLE 1,5-2,5 MMCAR.
	881494	X	Casse de cables	D.I.=8,3 MM D=11,9 MM. POUR SECTION DE CABLE 1,5-2,5 MMCAR.
	881504	X	Casse de cables	D.I.=10,5 MM D=15,9 MM. POUR SECTION DE CABLE 1,5-2,5 MMCAR.
	881506	X	Casse de cables	D.I.=4,3 MM D=9,5 MM. POUR SECTION DE CABLE 3,0-6,0 MMCAR.
	881495	X	Casse de cables	D.I.=5,2 MM D=9,5 MM. POUR SECTION DE CABLE 3,0-6,0 MMCAR.
	881496	X	Casse de cables	D.I.=6,7 MM D=12,7 MM. POUR SECTION DE CABLE 3,0-6,0 MMCAR.
	881497	X	Casse de cables	D.I.=8,3 MM D=12,7 MM. POUR SECTION DE CABLE 3,0-6,0 MMCAR.
	881498	X	Casse de cables	D.I.=10,5 MM D=15,4 MM. POUR SECTION DE CABLE 3,0-6,0 MMCAR.
	881500	X	Casse de cables	D.I.=5,2 MM D=15,9 MM. POUR SECTION DE CABLE 10,5-16,0 MMCAR.
	881501	X	Casse de cables	D.I.=6,7 MM D=15,9 MM. POUR SECTION DE CABLE 10,5-16,0 MMCAR.
	881502	X	Casse de cables	D.I.=8,3 MM D=15,9 MM. POUR SECTION DE CABLE 10,5-16,0 MMCAR.
	940337	X	Casse de cables, BORNE	(881507). POUR SECTION DE CABLE 10,5-16,0 MMCAR.
	949591	X	Casse de cables	D.I.=10,5 MM D=15,9 MM
	881483	X	Casse de cables	D.I.=4,3 MM D=8 MM. POUR SECTION DE CABLE 6,5-10,5 MMCAR.
	881484	X	Casse de cables	L=7,7MM B=7, 6MM. POUR SECTION DE CABLE 1,5-2,5 MMCAR.
	881485	X	Casse de cables	L=7,7MM B=7, 6MM. POUR SECTION DE CABLE 3,0-6,0 MMCAR.
9	881485	X	Casse de cables	L=7,7MM B=7, 6MM. POUR SECTION DE CABLE 1,5-2,5 MMCAR.
	881486	X	Casse de cables	L=7,7MM B=7, 6MM. POUR SECTION DE CABLE 3,0-6,0 MMCAR.
	965883	X		L=7,7MM B=7, 6MM. POUR SECTION DE CABLE 0,75-2,0 MMCAR.
10	881517	X		L=6,2 MM LA=5,6 MM. POUR SECTION DE CABLE 0,5-1,5 MMCAR..
11	881491	X	Casse de cables	L=7,7MM B=7, 6MM. POUR SECTION DE CABLE 1,5-2,5 MMCAR.
12	881487	X	Casse de cables	L=15,7 MM B=6,3 MM. POUR SECTION DE CABLE 1,5-2,5 MMCAR.
	881488	X	Casse de cables	L=15,7 MM B=6,3 MM. POUR SECTION DE CABLE 3,0-6,0 MMCAR.
13	881518	X	Casse de cables	L=10 MM LA=6,3 MM. POUR SECTION DE CABLE 1,5-2,5 MMCAR.
14	881509	X	Casse de cables	D.I.=4,4 MM D=9,8 MM. POUR SECTION DE CABLE 1,5-2,5 MMCAR.
	881505	X	Casse de cables	D.I.=5,2 MM D=8,7 MM. POUR SECTION DE CABLE 1,5-2,5 MMCAR.
	881511	X	Casse de cables	D.I.=4,4 MM D=8 MM. POUR SECTION DE CABLE 3,0-6,0 MMCAR.
15	942429	X	Casse de cables	D.I.=1,8 MM L=14,4 MM. POUR SECTION DE CABLE 1,5-2,5 MMCAR.
	942430	X		D=2,6 MM L=20,6 MM. POUR SECTION DE CABLE 3,0-6,0 MMCAR.
16	956956	X	Douille raccord	L=26 MM. POUR SECTION DE CABLE 0,5-1,5 MMCAR..
	956958	X	Douille raccord	L=26 MM. POUR SECTION DE CABLE 1,5-2,5 MMCAR.
	956960	X	Douille raccord	L=28 MM. POUR SECTION DE CABLE 3,0-6,0 MMCAR.
17	829311	X	Fiche plate	D.I.=5,2 MM B=6,35 MM
18	959046	X	Manchon protection	D.I.=9 MM
19	76614	X	Col caoutchouc	

RÉF	No Pièce	QTÉ	DÉSIGNATION	NOTES
19	841234	X	Col caoutchouc	
20	673580	X	Col caoutchouc	
21	941269	X	Passe-cable	D=25 MM
22	958213	X	Isolant	
23	958212	X	Douille isolante	
24	941104	X	Douille isolante	
25	941105	X	Douille isolante	
26	945830	X	Douille isolante	
27	945831	X	Fiche isolante	
28	1214948	X	Douille isolante	
29	949181	X	Douille isolante	

## DÉSIGNATION

## Voir

MECANISME DE DIRECTION

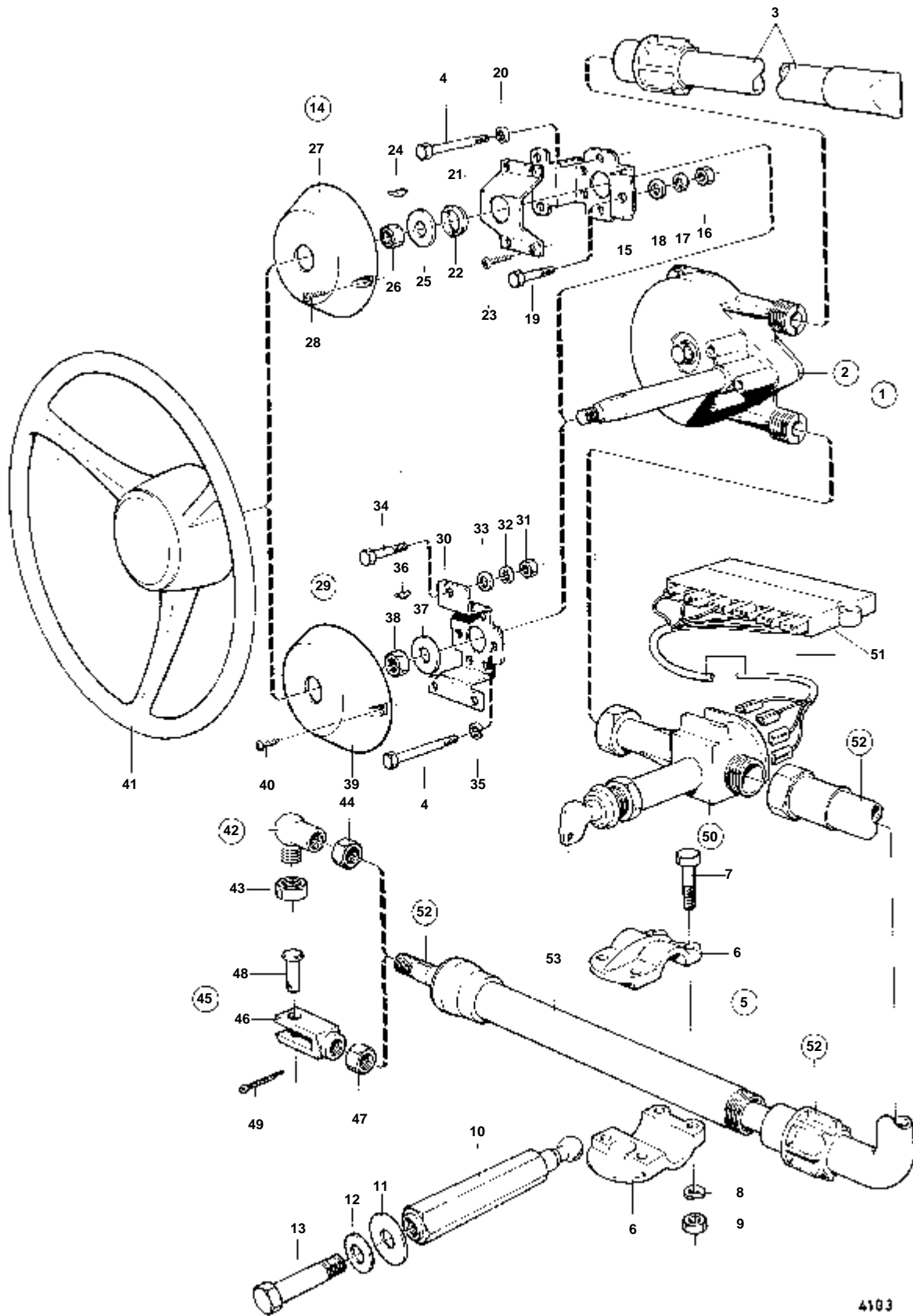
060-0050

TÊTE DE DIRECTION

060-0100

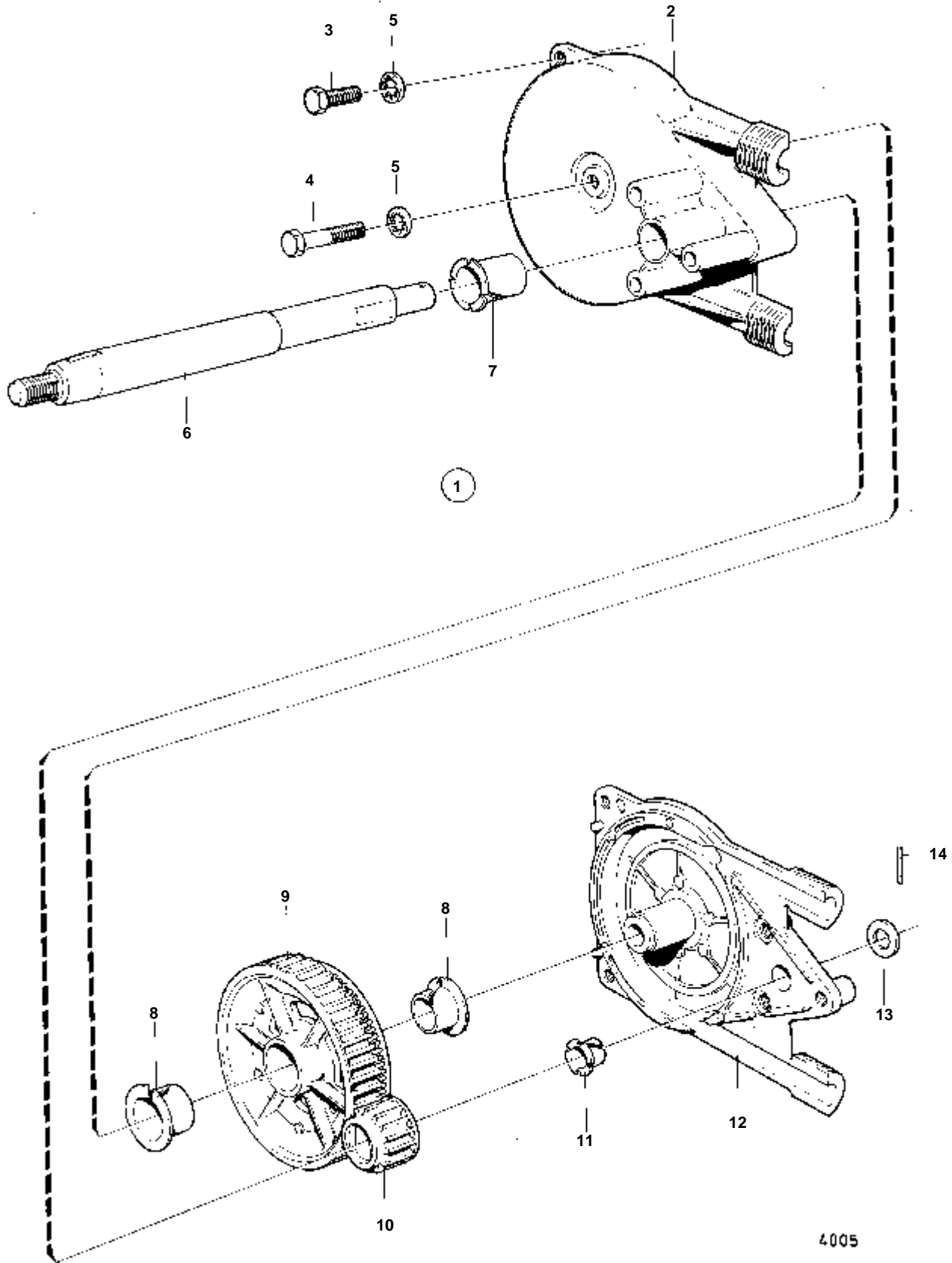
SERRE-CABLE DE COMMANDE: 839544

060-0150



4103

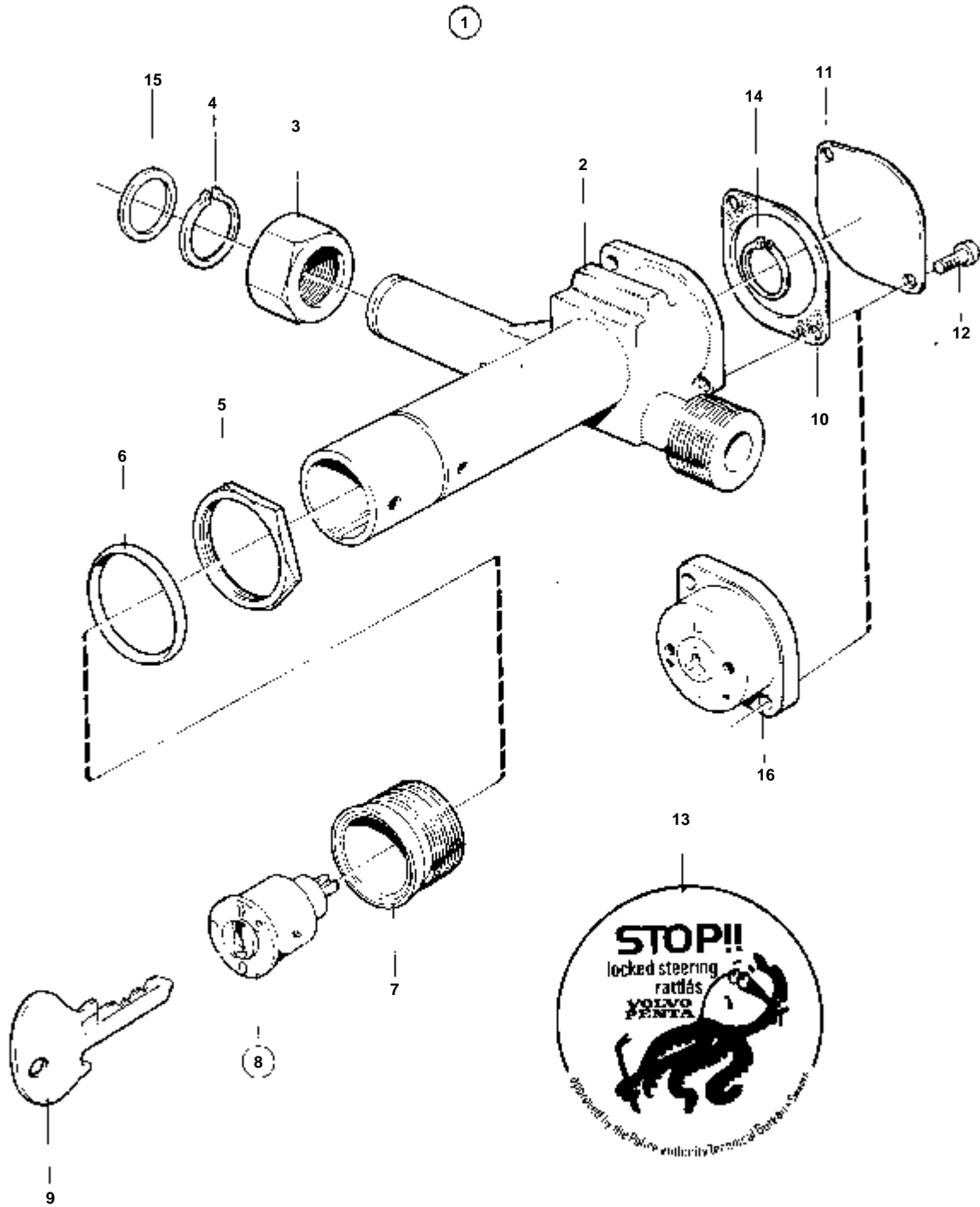
RÉF	No Pièce	QTÉ	DÉSIGNATION	Voir	NOTES
1	828153	1	Tete de commande		
2		1	· TETE DE DIRECTION		
				060-0100	
3	839727	1	· Tube plastique		
4	955519	3	· Vis		L=89 MM
	959790	3	· Vis		L=125 MM
5	814140	1	Console		
6		2	· BLOC DE SERRAGE		
7	955644	4			
8	941906	4	· Rondelle e'lasttique		
9	955846	4	· Ecrou		
10		1	· AXE		
11	945544	1	· Rondelle		
12	18702	1	· Rondelle		
13	955714	1	· Vis		
14	850024	1	Kit montage		90%Z9
15		1	· SUPPORT		
16	955826	3	· Ecrou		
17	955949	3	· Rondelle verrouillag		
18	955894	3	· Rondelle		
19	940161	3	· Vis		
20	940155	3	· Rondelle verrouillag		
21		1	· SUPPORT		
22	828159	1	· Bague		
23	958249	4	· Vis		
24	835059	1	· Clavette		
25	960145	1	· Rondelle		
26	940154	1	· Ecrou		
27	828158	1	· Capot		
28	955123	2	· Vis		
29	850025	1	Kit montage		20%Z9
30		1	· SUPPORT		
31	955826	3	· Ecrou		
32	955949	3	· Rondelle verrouillag		
33	955894	3	· Rondelle		
34	940161	3	· Vis		
35	940155	3	· Rondelle verrouillag		
36	835059	1	· Clavette		
37	960145	1	· Rondelle		
38	940154	1	· Ecrou		
39	828157	1	· Capot		
40	955123	2	· Vis		
41	850936	1	Volant		(814138)
42	814152	1	Rotule articulation		
43	950386	1	· Ecrou		
44	940154	1	Ecrou		
45	814223	1	Kit fourchette		
46	942752	1	· Fourche		
47	940154	1	· Ecrou		
48	913127	1	· Boulon a trou goupil		
49	907824	1	· Goupille fendue		
50	839544	1	Verrou de commande		
				060-0150	
51	839617	1	Cable de rallonge		L=850 MM
52	850810	X	Cable de direction		L=3000 MM
	850811	X	Cable de direction		L=3300 MM
	850812	X	Cable de direction		L=3600 MM
	850813	X	Cable de direction		L=3900 MM
	850814	X	Cable de direction		L=4200 MM
	850815	X	Cable de direction		L=4500 MM
	850816	X	Cable de direction		L=4800 MM
	850817	X	Cable de direction		L=5100 MM
	850818	X	Cable de direction		L=5500 MM
	850820	X	Cable de direction		L=6100 MM
	850822	X	Cable de direction		L=6700 MM
	850826	X	Cable de direction		L=7900 MM
	850828	X	Cable de direction		L=8500 MM
53			TUYAU		



4005

RÉF	No Pièce	QTÉ	DÉSIGNATION
1		1	TETE DE DIRECTION
2		1	· BOITIER
3	955513	2	· Vis
4	940158	1	· Vis
5	940155	3	· Rondelle verrouillag
6		1	· ARBRE
7	828156	1	· Bague
8	828155	2	· Bague
9		1	· PIGNON
10		1	· PIGNON
11	828154	1	· Bague
12		1	· BOITIER
13	955899	1	· Rondelle
14	907849	1	· Goupille fendue

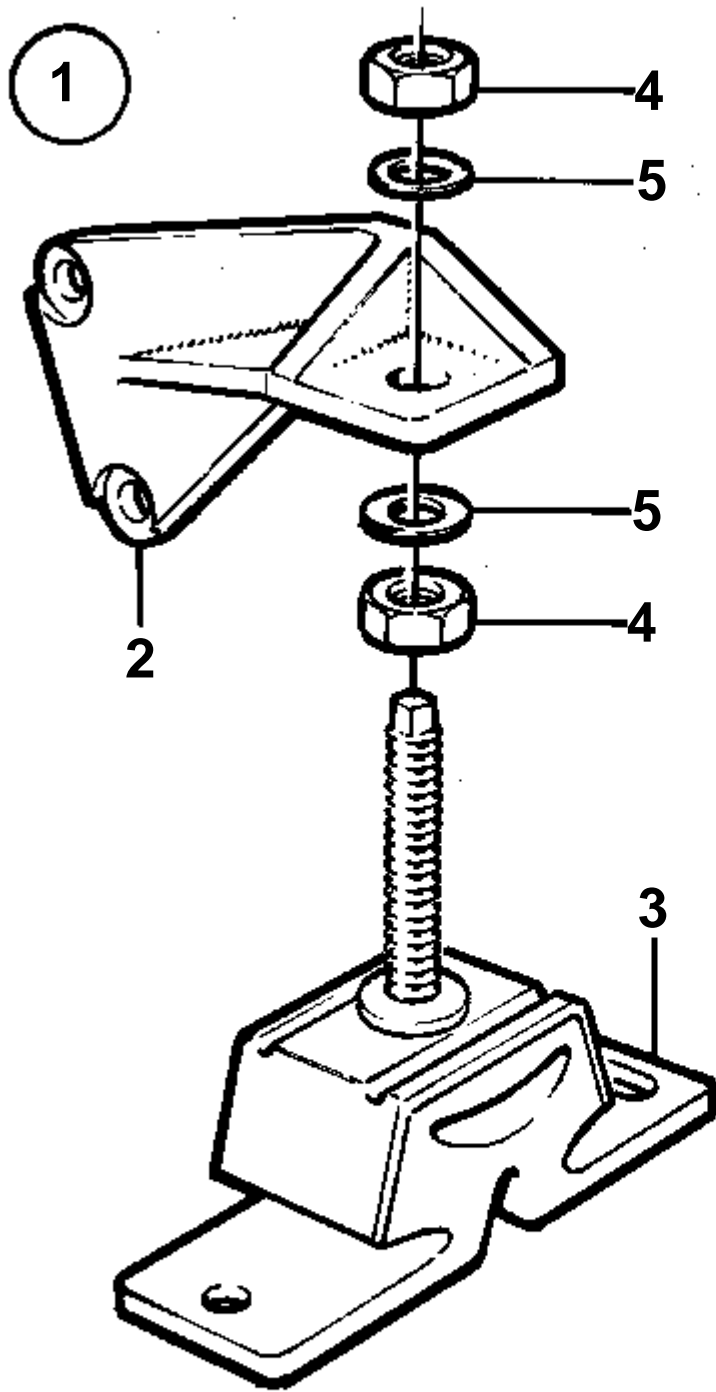




4153

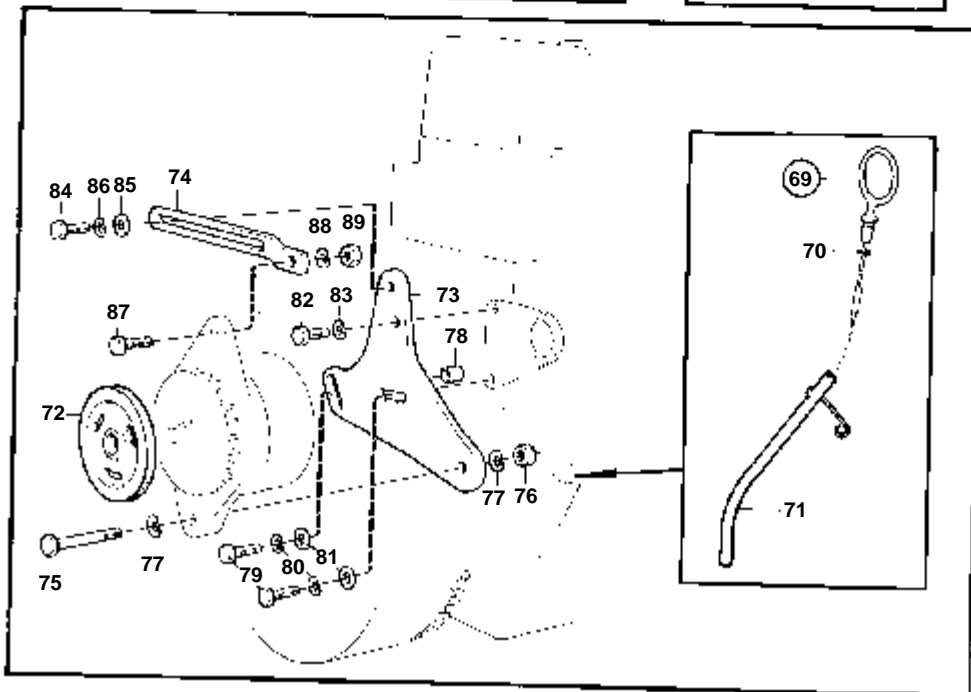
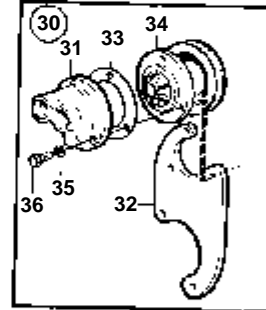
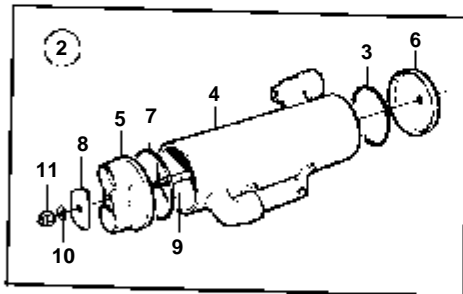
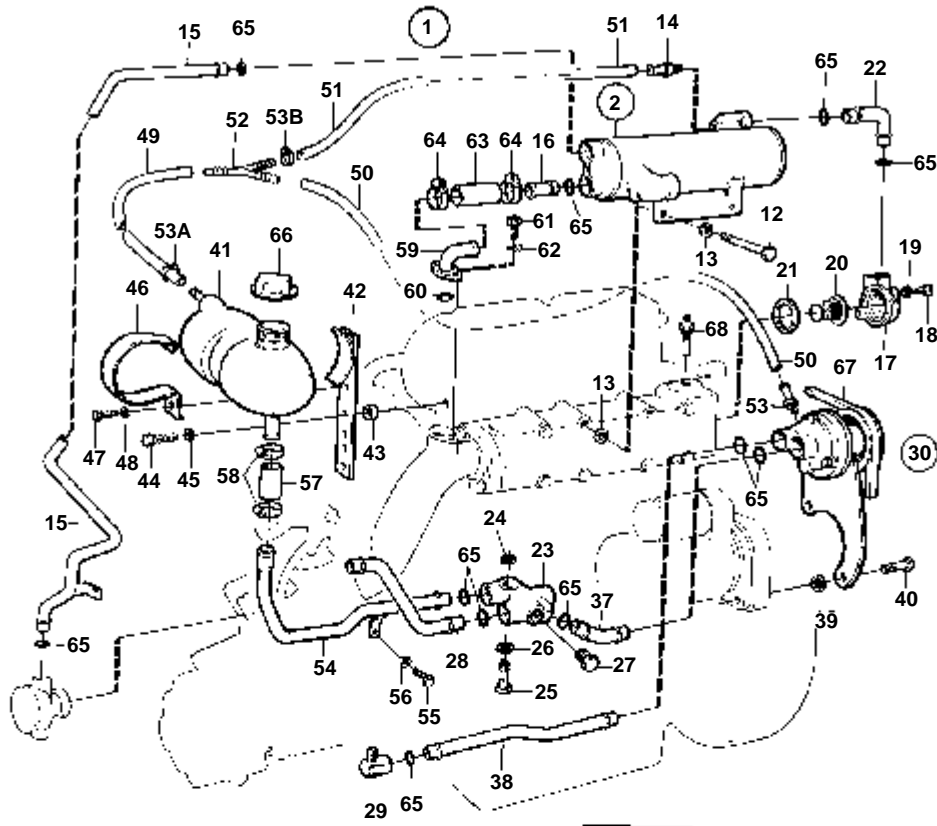
RÉF	No Pièce	QTÉ	DÉSIGNATION	NOTES
1	839544	1	Verrou de commande	
2		1	· BOITIER	
3	839531	1	· Ecrou	
4	914450	1	· Circlip	
5	832476	1	· Ecrou	
6	839523	1	· Anneau verrouillage	
7	839512	1	· Manchon	
8	839532	1	· Cylindre	
9	831606	1	· · Cle	INDIQUER LE CODE DE CLE A LA COMMANDE.
10	839543	1	· Joint	
11	839542	1	· Couvercle protection	
12	956060	2	· Vis	
13		1	· AUTOCOLLANT	
14	914448	1	· Anneau verrouillage	
15	850221	2	· Rondelle	
16	839492	1	Plaque	

DÉSIGNATION	Voir	NOTES
KIT DE SUSPENSION DE MOTEUR: 829861	090-0050	MD11
REFROIDISSEMENT PAR EAU DOUCE: 829959	090-0055	MD11C,MD11D
REFROIDISSEMENT PAR EAU DOUCE: 840602	090-0055B	MD11C,MD11D
REFROIDISSEMENT PAR EAU DOUCE: 829960	090-0060	MD17C,MD17D
REFROIDISSEMENT PAR EAU DOUCE: 840603	090-0060B	MD17C,MD17D
SORTIE D'EAU CHAUDE	090-0061	MD11C,MD17C
SORTIE D'EAU CHAUDE: B	090-0061B	MD11C,MD17C
SORTIE D'EAU CHAUDE: 829963	090-0065	MD11,MD17
KIT DE MODIFICATION POUR REFROIDISSEMENT PAR EAU DOUCE: 829962	090-0070	MD11
POMPE DE CALE, VENTILATEUR DE COMPARTIMENT MOTEUR	090-0075	
TUYAU D'ÉCHAPPEMENT EXTERIEUR ET COUDE D'ÉCHAPPEMENT	090-0100	
TUYAU D'ÉCHAPPEMENT EXTERIEUR	090-0200	
COUDE D'ÉCHAPPEMENT REFROIDI PAR EAU: 829540	090-0350	
COUDE D'ÉCHAPPEMENT REFROIDI PAR EAU: 829676	090-0350B	
COUDE D'ÉCHAPPEMENT REFROIDI PAR EAU: 833585	090-0400	
COUDE D'ÉCHAPPEMENT REFROIDI PAR EAU: 833586	090-0400B	
SILENCIEUX D'ÉCHAPPEMENT REFROIDI PAR EAU AVEC PIECES DE MONTAGE, NOUV	090-0600	
KIT DE REGULATEUR DE PRESSION SUR ECHAPPEMENT: 829986	090-0650	
FILTRE A EAU DE MER, NOUVEAU MODELE	090-0700	
FILTRE A EAU DE MER, NOUVEAU MODELE: 829711	090-0710	
RESERVOIR DE CARBURANT, INDICATEUR DE CARBURANT ET POMPE D'ALIMENTATIO	090-0750	
FILTRE A CARBURANT ET PIECES DE RACCORDEMENT	090-0825	
KIT DE JAUGE RESERVOIR POUR EAU POTABLE: 834400	090-0850	
COMMANDE DE DEPART A FROID	090-0950	
COMMUTATEUR SERIE-PARALLELE 12V-24V POUR MOTEUR AVEC DYNAMO	090-1000	
BLOC D'ALARME: 827940	090-1050	
COMMANDE POUR MONTAGE LATERAL: 851740	090-1060	
COMMANDE POUR MONTAGE LATERAL	090-1100	
COMMANDE POUR MONTAGE LATERAL: B	090-1100B	
COMMANDE POUR MONTAGE LATERAL: C	090-1100C	
COMMANDE POUR MONTAGE LATERAL: D	090-1100D	
COMMANDE POUR MONTAGE EN TETE	090-1125	
COMMANDE POUR MONTAGE EN TETE: B	090-1125B	
COMMANDE POUR MONTAGE EN TETE: C	090-1125C	
COMMANDE POUR MONTAGE EN TETE: D	090-1125D	
MACANISME DE COMMANDE: 839469	090-1200	
MACANISME DE COMMANDE: 851600	090-1200B	
MACANISME DE COMMANDE: 851601	090-1200C	
CABLES DE COMMANDE	090-1400	
KIT D'EXTENSION 100S: 839611	090-1500	
KIT D'EXTENSION TRANSMISSION S 110S: 850681	090-1550	
KIT D'EXTENSION TRANSMISSION S 110S: 850682	090-1550B	
KIT D'EXTENSION TRANSMISSION S 110S: 850683	090-1550C	
KIT D'EXTENSION TRANSMISSION 120S: 852439	090-1555	
KIT D'EXTENSION TRANSMISSION 120S: 852440	090-1555B	
HELICE RETRACTABLE: 851061	090-1560	
HELICE RETRACTABLE: 851062	090-1560B	
HELICE RETRACTABLE: 851063	090-1560C	
HELICE RETRACTABLE: 851064	090-1560D	
HELICE RETRACTABLE: 851563	090-1570	
HELICE RETRACTABLE: 851564	090-1570B	
HELICE RETRACTABLE: 850765	090-1575	
HELICE RETRACTABLE: 852098	090-1575B	
HELICE RETRACTABLE: 852099	090-1575C	
HELICE, FIXE	090-1576	
HELICES BRONZE ANODES EN ZINC	090-1577	
HELICES BRONZE ANODES EN ZINC: B	090-1577B	
PRESSE-ETOUPE D'ARBRE PORTE-HELICE: 828254	090-1579	
PRESSE-ETOUPE D'ARBRE PORTE-HELICE: 828422	090-1579B	
PRESSE-ETOUPE D'ARBRE PORTE-HELICE: 828526	090-1579C	
PRESSE-ETOUPE D'ARBRE PORTE-HELICE: 828527	090-1579D	
KIT A BORD: 875643	090-1585	
KIT A BORD: 875644	090-1585B	
OUTILS: 833667	090-1600	
OUTILS: 844636	090-1600B	
PRODUITS CHIMIQUES	090-1650	



5680

RÉF	No Pièce	QTÉ	DÉSIGNATION	NOTES
1	829861	1	Local part	
2	829853	1	· Console	TB. ARRIERE.
	829854	1	· Console	BB. ARRIERE.
3	840169	2	· Ele'ment caoutchouc	AVANT.
	840170	2	· Ele'ment caoutchouc	ARRIERE.
4	955805	4	· Ecou	AVANT.
	955806	4	· Ecou	ARRIERE.
5	829892	8	· Rondelle verrouillag	AVANT.
	829893	8	· Rondelle verrouillag	ARRIERE.

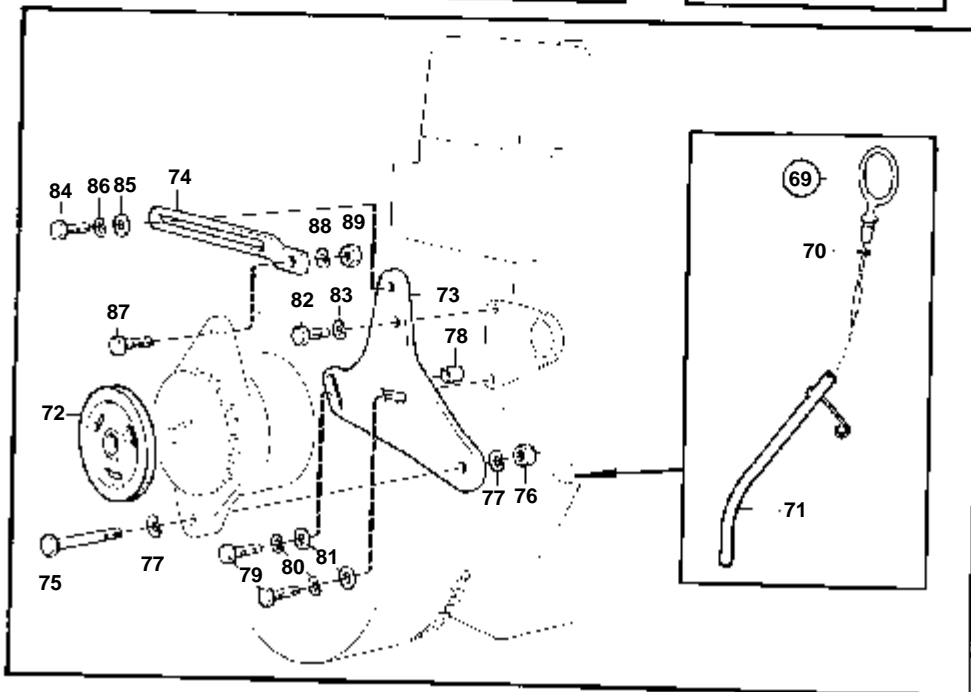
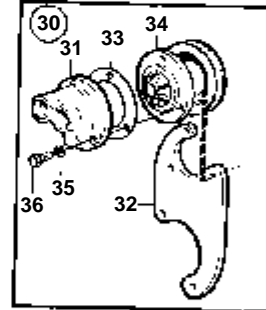
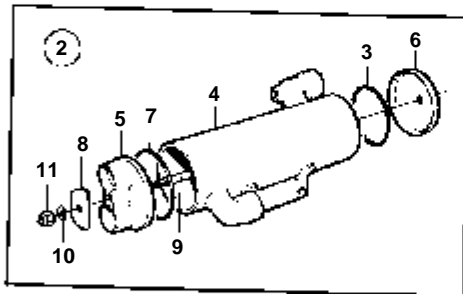
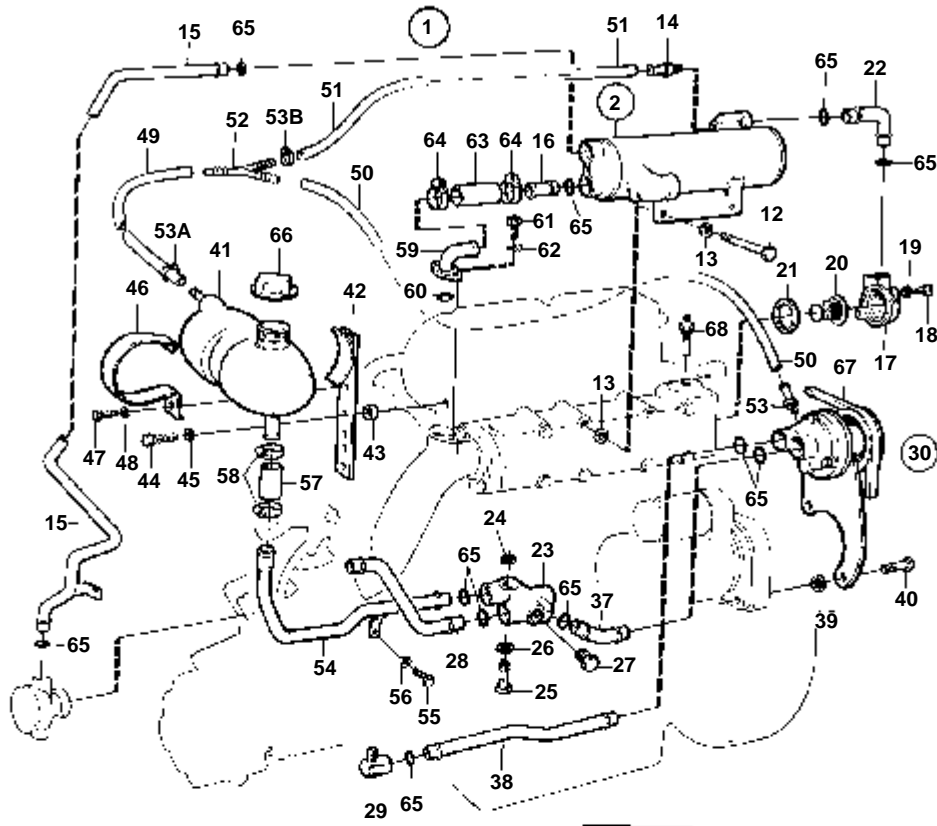


6684

RÉF	No Pièce	QTÉ	DÉSIGNATION	Voir	NOTES
1	829959	1	Kit refroidisseur		MD11C
2	829911	1	· Echangeur chaleur		
3	829972	1	· · Joint		
4		1	· · BOITIER		
5	829987	1	· · Flasque		
6	829988	1	· · Flasque		
7	829989	1	· · Joint		
8	829990	1	· · Console		
9	829991	1	· · Tige		
10	941906	3	· · Rondelle e'lasttique		
11	963105	3	· · Ecrou		
12	100223	2	· Vis		
13	960141	4	· Rondelle		
14	829917	1	· Raccord flexible		
15	829937	1	· Tuyau		
	840510	1	· Conduit refroidissem		
16	829901	1	· Tube connexion		
17	829916	1	· Boitier thermostat		
18	940132	2	· Vis		
19	941907	2	· Rondelle e'lasttique		
20	838501	1	· Thermostat		76%Z9C
21	416033	1	· Bague etancheite		
22	829932	1	· Tuyau		
23	829905	1	· Accouplement		
24	829915	1	· Bague entretoise		
25	840269	1	· Vis creuse		(180211)
26	957178	1	· Joint		
27	927963	1	· Bouchon		
28	829933	1	· Tuyau		
29	829920	1	· Raccord		
30		1	· POMPE DE CIRCULATION		
31	829847	1	· · Corps pompe		
32	829899	1	· · Console		
33	829923	1	· · Joint		
34	829953	1	· · Pompe circulation		
			· · Bulletins 43-04	43-04-EN	Pompe de circulation
35	941906	3	· · Rondelle e'lasttique		
36	955275	3	· · Vis		
37	829935	1	· Tuyau		
38	829936	1	· Tuyau		
39	955897	2	· Rondelle		
40	955345	2	· Vis		L=55 MM
41	1276040	1	· Vase expansion		
42	840172	1	· Console		
43	829653	2	· Douille		
44	940142	2	· Vis		L=30 MM
45	941907	2	· Rondelle e'lasttique		
46	840171	1	· Collier serrage		
47	956092	1	· Vis		
48	941906	1	· Rondelle e'lasttique		
49	942700	X	· Flexible		L=605 MM
50	942700	X	· Flexible		L=295 MM
51	942700	X	· Flexible		L=40 MM
52	840179	1	· Raccord flexible		
53	829917	1	· Raccord flexible		
53A	945651	1	· Collier serrage		
53B	945650	5	· Collier serrage		
54	829934	1	· Tuyau		
55	955294	1	· Vis		L=16 MM
56	941907	1	· Rondelle e'lasttique		
57	943369	X	· Flexible		L=95 MM,MO 55200-
58	943473	2	· Collier serrage		
59	829928	1	· Raccord flexible		
60	418445	1	· Bague etancheite		
61	955269	2	· Vis		L=12 MM
62	941906	2	· Rondelle e'lasttique		
63	952969	X	· Durit caoutchouc		L=50 MM
64	943472	2	· Collier serrage		
65	418411	12	· Bague etancheite		
66	844624	1	· Bouchon pression		(1542591)
67	958332	1	· Courroie trapezoidal		L=1550 MM
68	827151	1	· Detecteur temperatur		



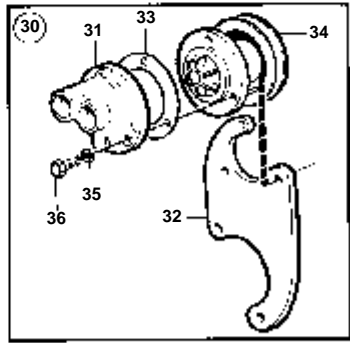
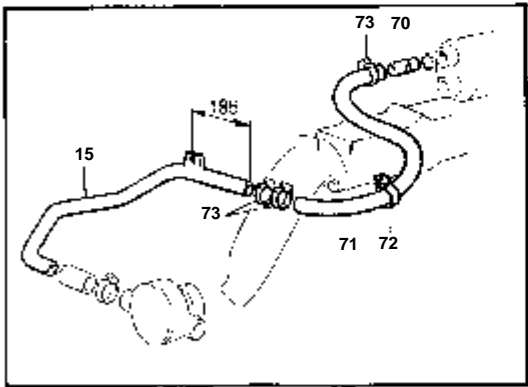
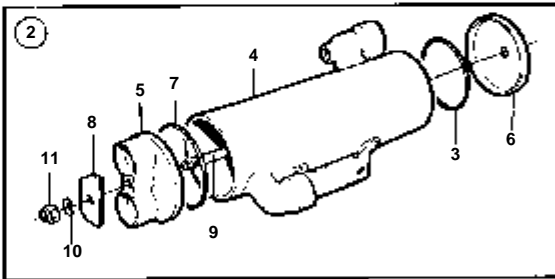
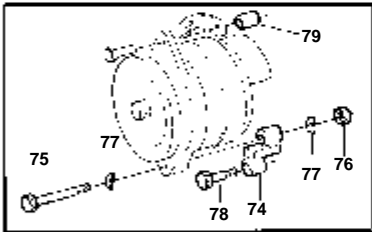
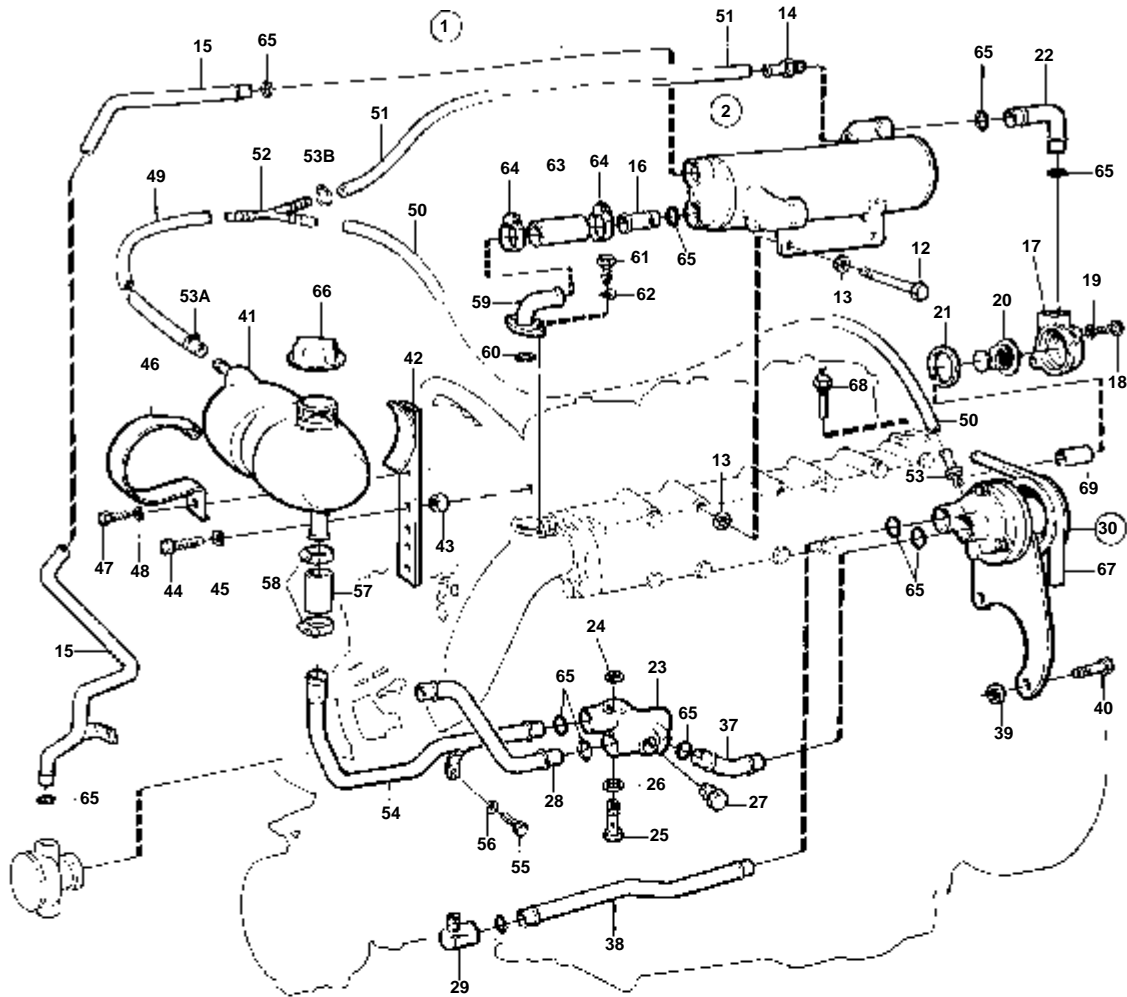




6684

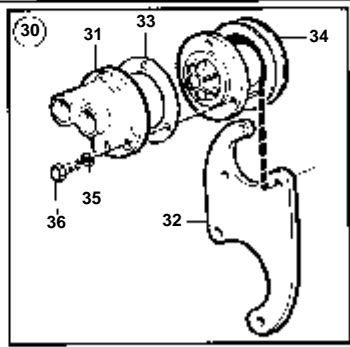
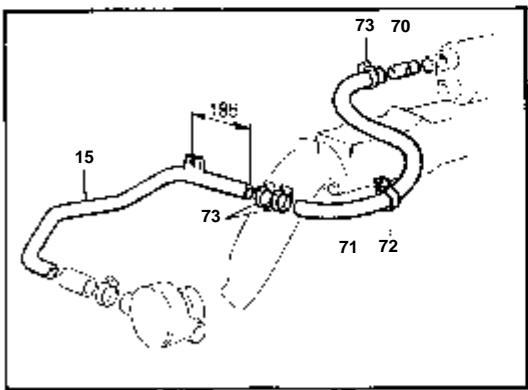
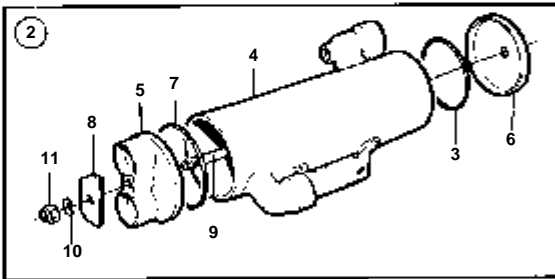
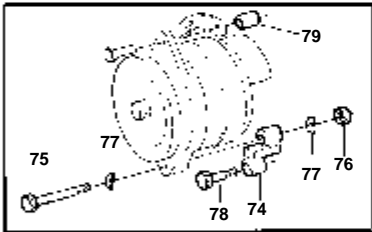
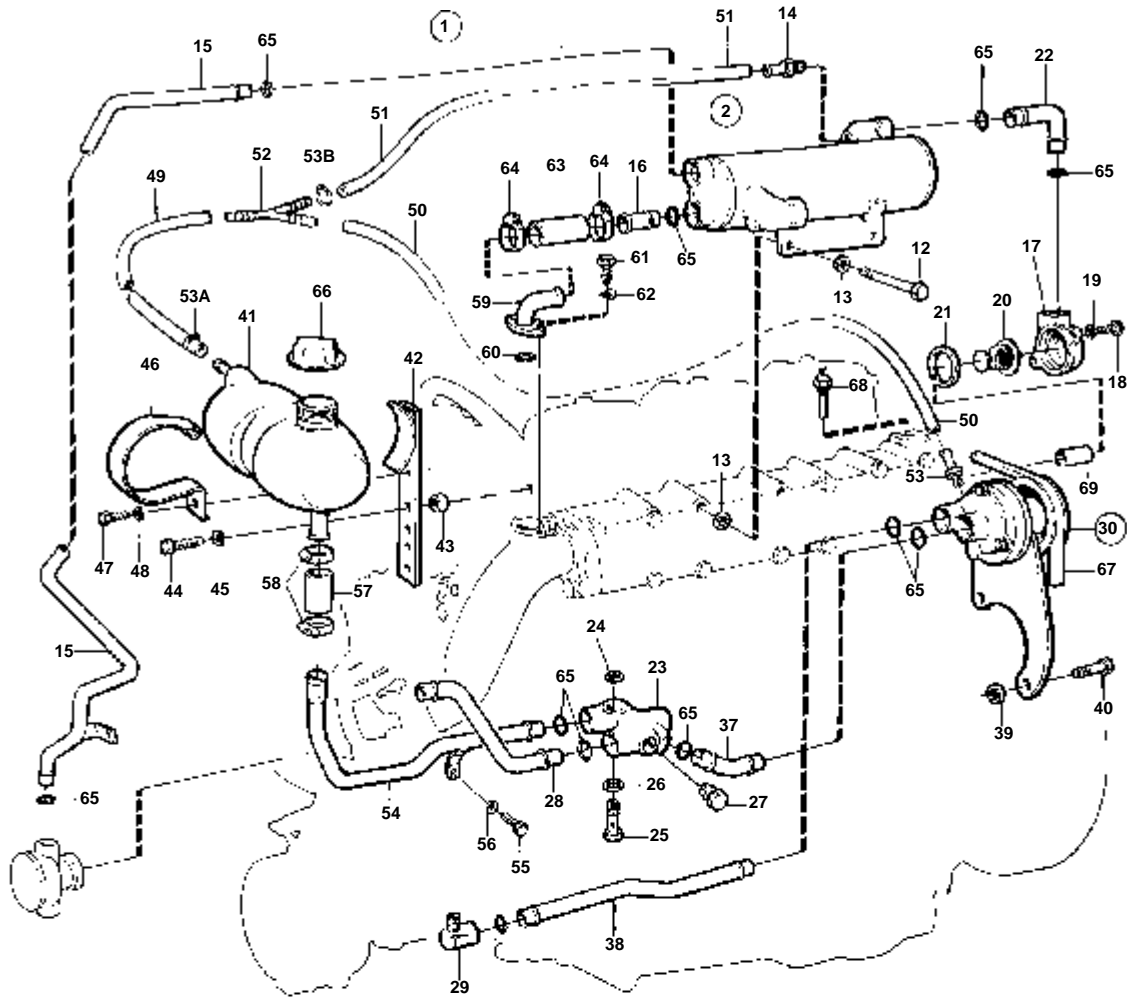
RÉF	No Pièce	QTÉ	DÉSIGNATION	Voir	NOTES
1	840602	1	Kit refroid.eau douc		MD11D
2	829911	1	· Echangeur chaleur		
3	829972	1	· · Joint		
4		1	· · BOITIER		
5	829987	1	· · Flasque		
6	829988	1	· · Flasque		
7	829989	1	· · Joint		
8	829990	1	· · Console		
9	829991	1	· · Tige		
10	941906	3	· · Rondelle e'lasttique		
11	963105	3	· · Ecrou		
12	100223	2	· Vis		
13	960141	4	· Rondelle		
14	829917	1	· Raccord flexible		
16	829901	1	· Tube connexion		
17	829916	1	· Boitier thermostat		
18	940132	2	· Vis		
19	941907	2	· Rondelle e'lasttique		
20	838501	1	· Thermostat		76%Z9C
21	416033	1	· Bague etancheite		
22	829932	1	· Tuyau		
23	829905	1	· Accouplement		
24	829915	1	· Bague entretoise		
25	840269	1	· Vis creuse		(180211)
26	957178	1	· Joint		
27	927963	1	· Bouchon		
28	829933	1	· Tuyau		
29	829920	1	· Raccord		
30		1	· POMPE DE CIRCULATION		
31	829847	1	· · Corps pompe		
32	829899	1	· · Console		
33	829923	1	· · Joint		
34	829953	1	· · Pompe circulation		
			· · Bulletins 43-04	43-04-EN	Pompe de circulation
35	941906	3	· · Rondelle e'lasttique		
36	955275	3	· · Vis		
37	829935	1	· Tuyau		
38	829936	1	· Tuyau		
39	955897	2	· Rondelle		
40	955345	2	· Vis		L=55 MM
41	1276040	1	· Vase expansion		
42	840172	1	· Console		
43	829653	2	· Douille		
44	940142	2	· Vis		L=30 MM
45	941907	2	· Rondelle e'lasttique		
46	840171	1	· Collier serrage		
47	956092	1	· Vis		
48	941906	1	· Rondelle e'lasttique		
49	942700	X	· Flexible		L=605 MM
50	942700	X	· Flexible		L=295 MM
51	942700	X	· Flexible		L=40 MM
52	840179	1	· Raccord flexible		
53	829917	1	· Raccord flexible		
53A	945651	1	· Collier serrage		
53B	945650	5	· Collier serrage		
54	829934	1	· Tuyau		
55	955294	1	· Vis		L=16 MM
56	941907	1	· Rondelle e'lasttique		
57	943369	X	· Flexible		L=95 MM
58	943473	2	· Collier serrage		
59	829928	1	· Raccord flexible		
60	418445	1	· Bague etancheite		
61	955269	2	· Vis		L=12 MM
62	941906	2	· Rondelle e'lasttique		
63	952969	X	· Durit caoutchouc		L=50 MM
64	943472	2	· Collier serrage		
65	418411	11	· Bague etancheite		
	829714	1	· Joint		POUR TUYAU 840510.
66	844624	1	· Bouchon pression		(1542591)
67	958332	1	· Courroie trapezoidal		L=1550 MM
68	827151	1	· Detecteur temperatur		
69	840536	1	· Jauge d'huile		
70	949187	1	· · Joint torique		
71	840538	1	· Tuyau		
72	840380	1	· Poulie		
73	829900	1	· Console		
74	840506	1	· Bride serrage		
75	955328	1	· Vis		L=80 MM
76	963107	1	· Ecrou		
77	941908	2	· Rondelle e'lasttique		
78	845589	1	· Douille entretoise		L=8 MM
79	940142	2	· Vis		L=30 MM
80	941907	2	· Rondelle e'lasttique		
81	191172	2	· Rondelle		
82	955319	1	· Vis		L=35 MM

RÉF	No Pièce	QTÉ	DÉSIGNATION	Voir	NOTES
83	941908	1	· Rondelle e'lasttique		
84	955295	1	· Vis		L=20 MM
85	191172	1	· Rondelle		
86	941907	1	· Rondelle e'lasttique		
87	940132	1	· Vis		L=35 MM
88	941907	1	· Rondelle e'lasttique		
89	955782	1	· Ecrou		



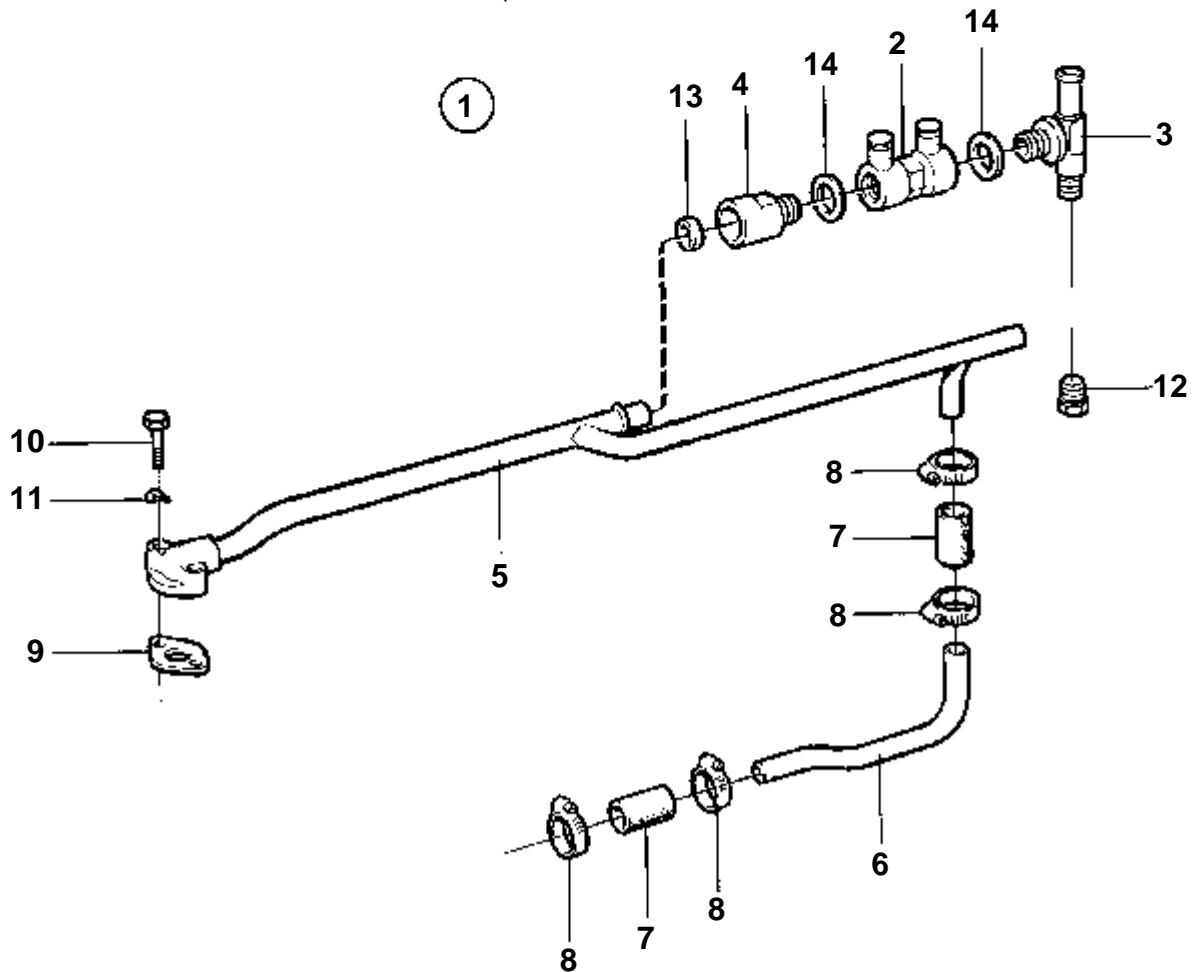
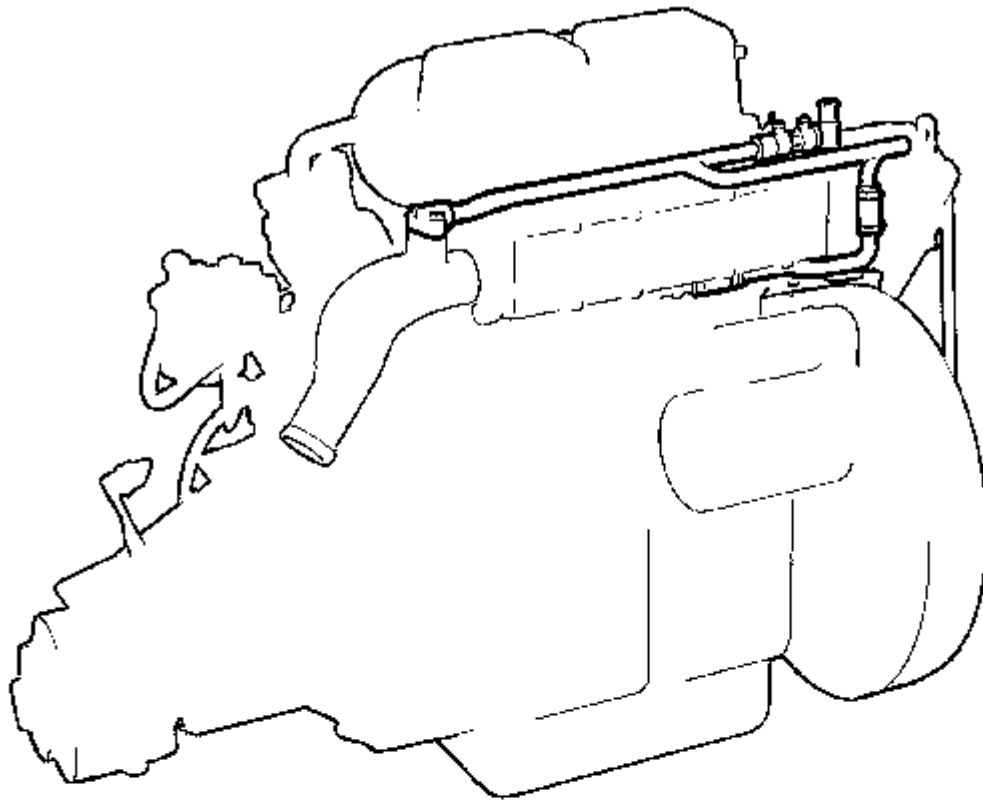
6685

RÉF	No Pièce	QTÉ	DÉSIGNATION	Voir	NOTES
1	829960	1	Chaufferette		MD17C. REMPLACE PAR LE KIT 840603 + COURROIE D'ENTRAINEMENT 958325.
2	829911	1	· Echangeur chaleur		
3	829972	1	· · Joint		
4		1	· · BOITIER		
5	829987	1	· · Flasque		
6	829988	1	· · Flasque		
7	829989	1	· · Joint		
8	829990	1	· · Console		
9	829991	1	· · Tige		
10	941906	3	· · Rondelle e'lasttique		
11	963105	3	· · Ecrou		
12	100223	2	· Vis		
13	960141	4	· Rondelle		
14	829917	1	· Raccord flexible		
15	829941	1	· Tuyau		LE TUYAU 829941 SERA COUPE A 185 MM, MO-17972.
16	829901	1	· Tube connexion		
17	829916	1	· Boitier thermostat		
18	940132	2	· Vis		
19	941907	2	· Rondelle e'lasttique		
20	838501	1	· Thermostat		76%Z9C
21	416033	1	· Bague etancheite		
22	829932	1	· Tuyau		
23	829906	1	· Accouplement		
24	829915	1	· Bague entretoise		
25	840269	1	· Vis creuse		(180211)
26	957178	1	· Joint		
27	927963	1	· Bouchon		
28	829933	1	· Tuyau		
29	829920	1	· Raccord		
30		1	· POMPE DE CIRCULATION		
31	829847	1	· · Corps pompe		
32	829899	1	· · Console		
33	829923	1	· · Joint		
34	829953	1	· · Pompe circulation · · Bulletins 43-04	43-04-EN	Pompe de circulation
35	941906	3	· · Rondelle e'lasttique		
36	955275	3	· · Vis		
37	829939	1	· Tuyau		
38	829940	1	· Tuyau		
39	829957	2	· Rondelle		
40	955345	2	· Vis		L=55 MM
41	1276040	1	· Vase expansion		
42	840172	1	· Console		
43	829653	2	· Douille		
44	940142	2	· Vis		L=30 MM
45	941907	2	· Rondelle e'lasttique		
46	840171	1	· Collier serrage		
47	956092	1	· Vis		L=12 MM
48	941906	1	· Rondelle e'lasttique		
49	942700	X	· Flexible		L=700 MM
50	942700	X	· Flexible		L=295 MM
51	942700	X	· Flexible		L=40 MM
52	840179	1	· Raccord flexible		
53	829917	1	· Raccord flexible		
53A	945651	1	· Collier serrage		
53B	945650	5	· Collier serrage		
54	829938	1	· Tuyau		
55	955294	1	· Vis		L=16 MM
56	941907	1	· Rondelle e'lasttique		
57	943369	X	· Flexible		L=95 MM
58	943473	2	· Collier serrage		
59	829928	1	· Raccord flexible		
60	418445	1	· Bague etancheite		
61	955269	2	· Vis		L=12 MM
62	941900	2	· Joint torique		
63	952969	X	· Durit caoutchouc		L=190 MM
64	943472	2	· Collier serrage		
65	418411	12	· Bague etancheite		
66	844624	1	· Bouchon pression		(1542591)
67	958325	1	· Courroie trapezoidal		L=1375 MM
68	827151	1	· Detecteur temperatur		
69	807120	1	· Tuyau		ENFONCE A FORCE DANS LE COLLECTEUR D'ECHAPPEMENT.
70	829901	1	· Tube connexion		MO-17972.
71	952969	X	· Durit caoutchouc		L=380 MM. MO-17972.
72	947827	1	· Collier serrage		MO-17972.
73	943472	3	· Collier serrage		MO-17972.



6685

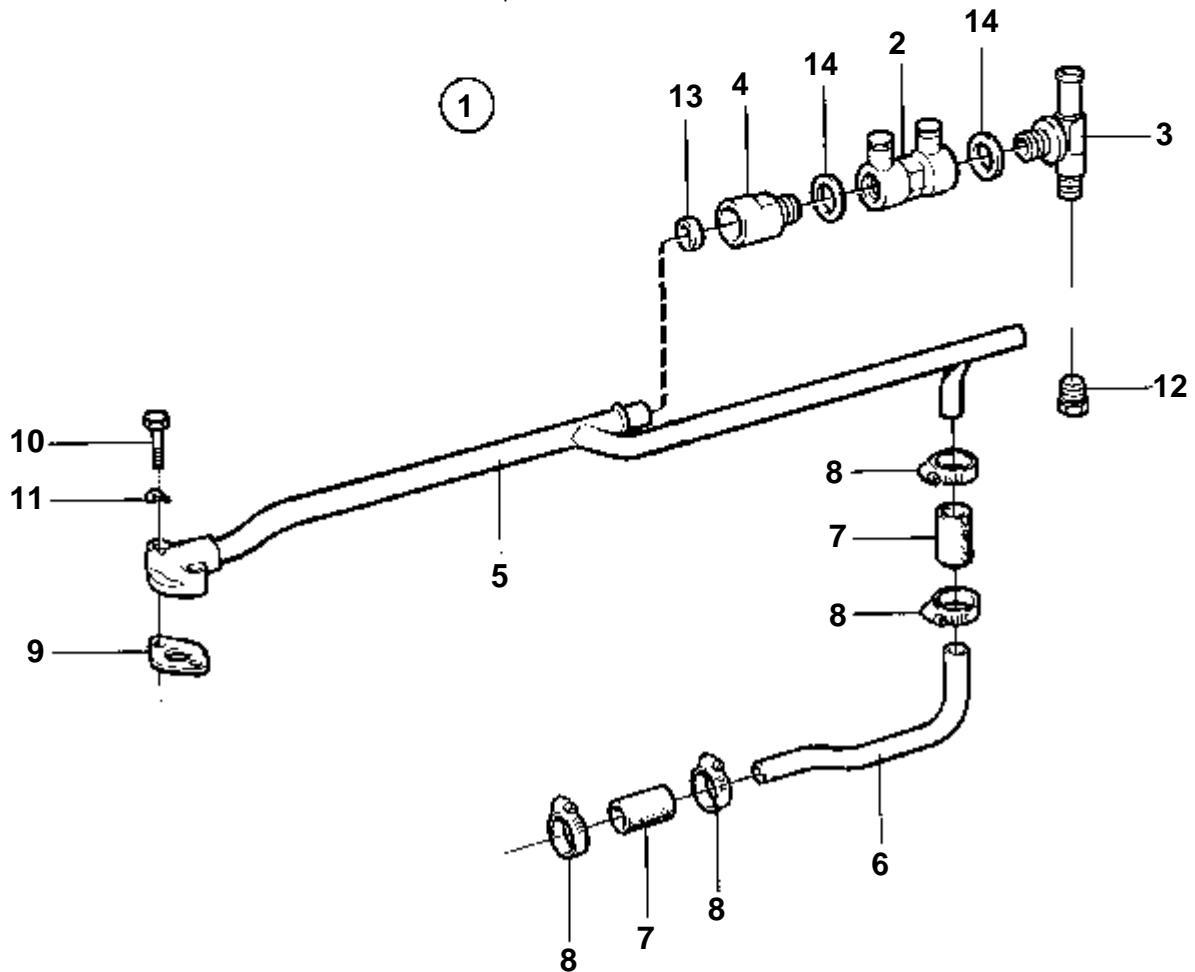
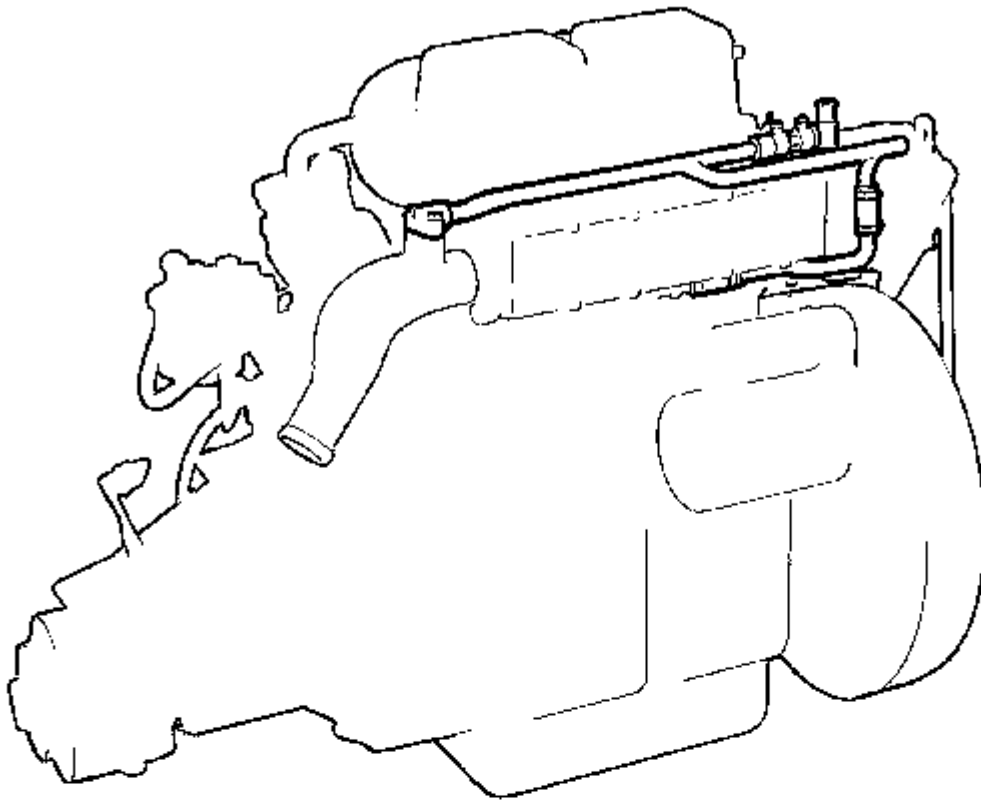
RÉF	No Pièce	QTÉ	DÉSIGNATION	Voir	NOTES
1	840603	1	Kit refroid.eau douc		MD17D
2	829911	1	· Echangeur chaleur		
3	829972	1	· · Joint		
4		1	· · BOITIER		
5	829987	1	· · Flasque		
6	829988	1	· · Flasque		
7	829989	1	· · Joint		
8	829990	1	· · Console		
9	829991	1	· · Tige		
10	941906	3	· · Rondelle e'lasttique		
11	963105	3	· · Ecrou		
12	100223	2	· Vis		
13	960141	4	· Rondelle		
14	829917	1	· Raccord flexible		
15	829941	1	· Tuyau		LE TUYAU 829941 SERA COUPE A 185 MM, MO-17972.
16	829901	1	· Tube connexion		
17	829916	1	· Boitier thermostat		
18	940132	2	· Vis		
19	941907	2	· Rondelle e'lasttique		
20	838501	1	· Thermostat		76%Z9C
21	416033	1	· Bague etancheite		
22	829932	1	· Tuyau		
23	829906	1	· Accouplement		
24	829915	1	· Bague entretoise		
25	840269	1	· Vis creuse		(180211)
26	957178	1	· Joint		
27	927963	1	· Bouchon		
28	829933	1	· Tuyau		
29	829920	1	· Raccord		
30		1	· POMPE DE CIRCULATION		
31	829847	1	· · Corps pompe		
32	829899	1	· · Console		
33	829923	1	· · Joint		
34	829953	1	· · Pompe circulation · · Bulletins 43-04	43-04-EN	Pompe de circulation
35	941906	3	· · Rondelle e'lasttique		
36	955275	3	· · Vis		
37	829939	1	· Tuyau		
38	829940	1	· Tuyau		
39	829957	2	· Rondelle		
40	955345	2	· Vis		L=55 MM
41	1276040	1	· Vase expansion		
42	840172	1	· Console		
43	829653	2	· Douille		
44	940142	2	· Vis		L=30 MM
45	941907	2	· Rondelle e'lasttique		
46	840171	1	· Collier serrage		
47	956092	1	· Vis		L=12 MM
48	941906	1	· Rondelle e'lasttique		
49	942700	X	· Flexible		L=700 MM
50	942700	X	· Flexible		L=295 MM
51	942700	X	· Flexible		L=40 MM
52	840179	1	· Raccord flexible		
53	829917	1	· Raccord flexible		
53A	945651	1	· Collier serrage		
53B	945650	5	· Collier serrage		
54	829938	1	· Tuyau		
55	955294	1	· Vis		L=16 MM
56	941907	1	· Rondelle e'lasttique		
57	943369	X	· Flexible		L=95 MM
58	943473	2	· Collier serrage		
59	829928	1	· Raccord flexible		
60	418445	1	· Bague etancheite		
61	955269	2	· Vis		L=12 MM
62	941900	2	· Joint torique		
63	952969	X	· Durit caoutchouc		L=190 MM
64	943472	2	· Collier serrage		
65	418411	12	· Bague etancheite		
66	844624	1	· Bouchon pression		(1542591)
67	958330	1	· Courroie trapezoidal		L=1500 MM
68	827151	1	· Detecteur temperatur		
69	807120	1	· Tuyau		ENFONCE A FORCE DANS LE COLLECTEUR D'ECHAPPEMENT.
70	829901	1	· Tube connexion		
71	952969	X	· Durit caoutchouc		L=380 MM
72	947827	1	· Collier serrage		
73	943472	3	· Collier serrage		
74	840513	1	· Console		
75	955329	1	· Vis		L=90 MM
76	963107	1	· Ecrou		
77	942336	2	· Rondelle e'lasttique		
78	955321	1	· Vis		L=45 MM
79	846425	1	· Douille entretoise		L=30 MM





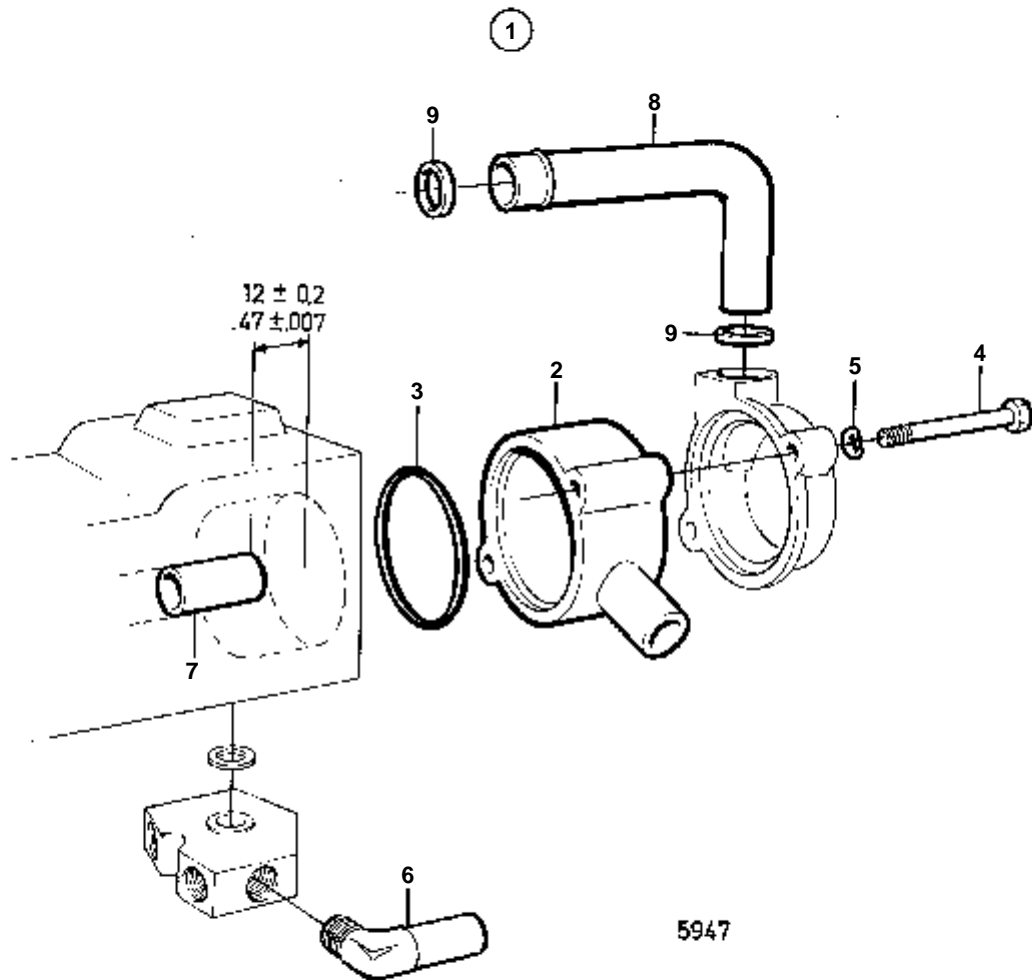
MD11C,MD17C

RÉF	No Pièce	QTÉ	DÉSIGNATION	NOTES
1	829793	1	Kit prise de chateur	MD11C
2	829797	1	· Soupape	
3	829798	1	· Tuyau-t	
4	829811	1	· Raccord	
5	829809	1	· Tuyau	
6	829807	1	· Tuyau	
7	962969	X		L=2X55 MM
8	943472	4	· Collier serrage	
9	800326	1	· Joint	
10	955275	2	· Vis	
11	941906	2	· Rondelle e'lasttique	
12	927963	1	· Bouchon	
13	418411	1	· Bague etancheite	
14	957184	2	· Rondelle	

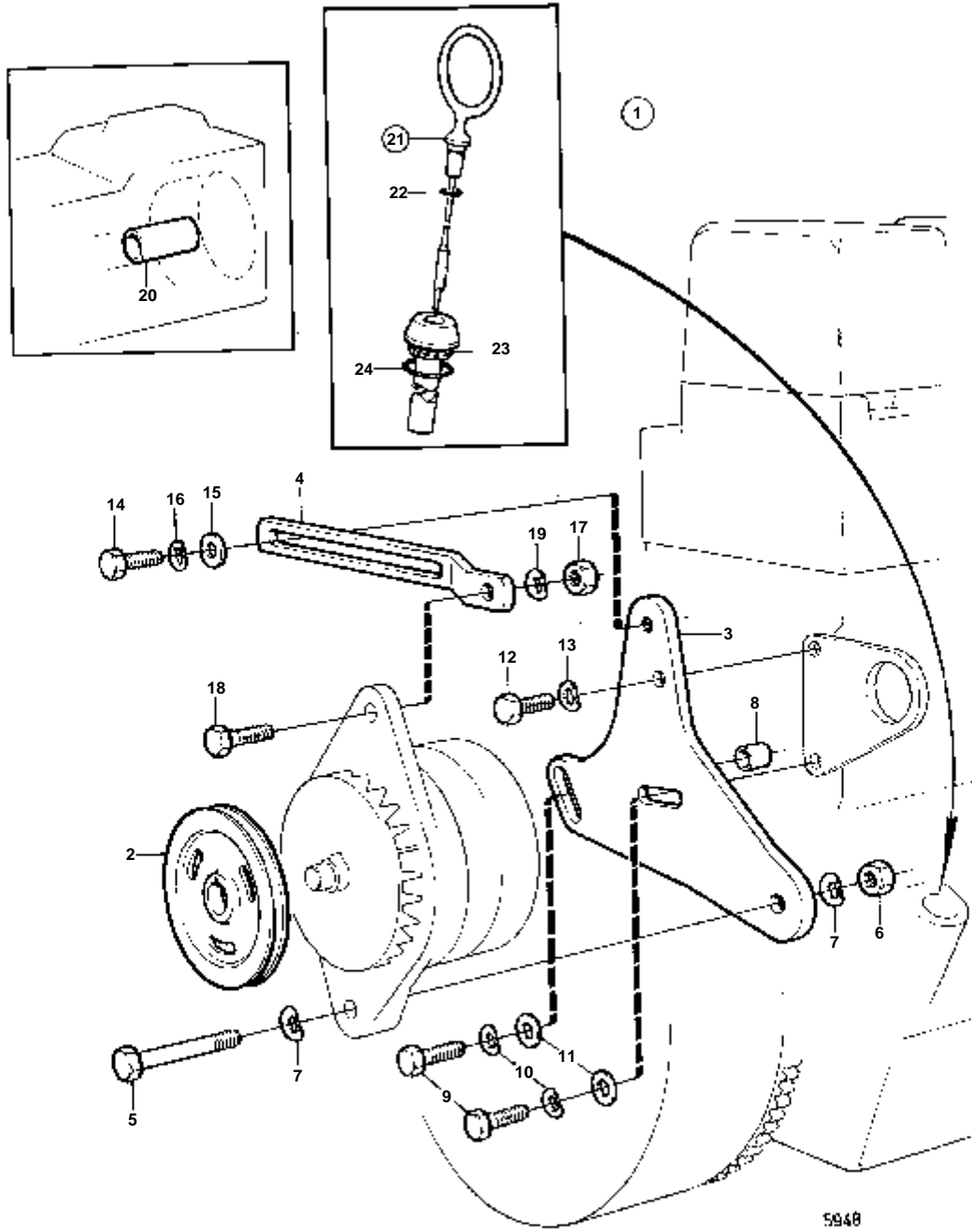


MD11C,MD17C

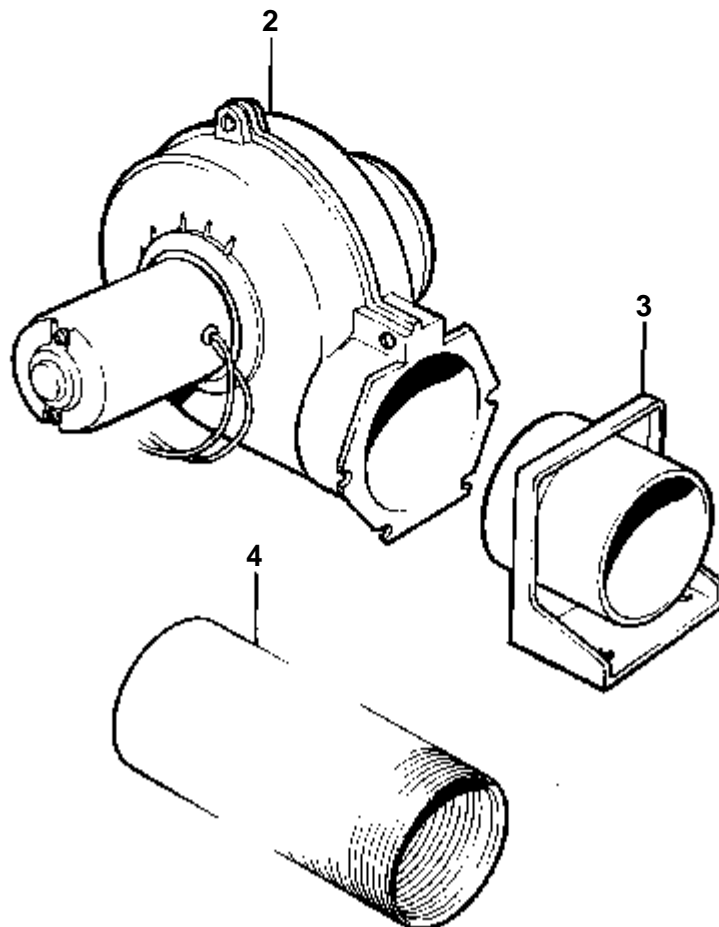
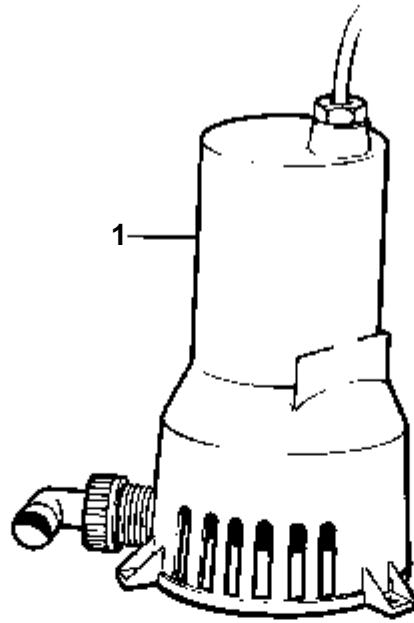
RÉF	No Pièce	QTÉ	DÉSIGNATION	NOTES
1	829794	1	Consommation de chal	MD17C
2	829797	1	· Soupape	
3	829798	1	· Tuyau-t	
4	829811	1	· Raccord	
5	829810	1	· Tuyau	
6	829808	1	· Tuyau	
7	962969	X		L=2X55 MM
8	943472	4	· Collier serrage	
9	800326	1	· Joint	
10	955275	2	· Vis	
11	941906	2	· Rondelle e'lasttique	
12	927963	1	· Bouchon	
13	418411	1	· Bague etancheite	
14	957184	2	· Rondelle	



RÉF	No Pièce	QTÉ	DÉSIGNATION
1	829963	1	Kit montage
2	829918	1	· Conduit eau
3	925092	1	· Joint torique
4	955301	2	· Vis
5	941907	2	· Rondelle e'lasttique
6	801197	1	· Fixe-flexible
7	829921	1	· Tuyau
8	829942	1	· Tuyau
9	418411	2	· Bague etancheite



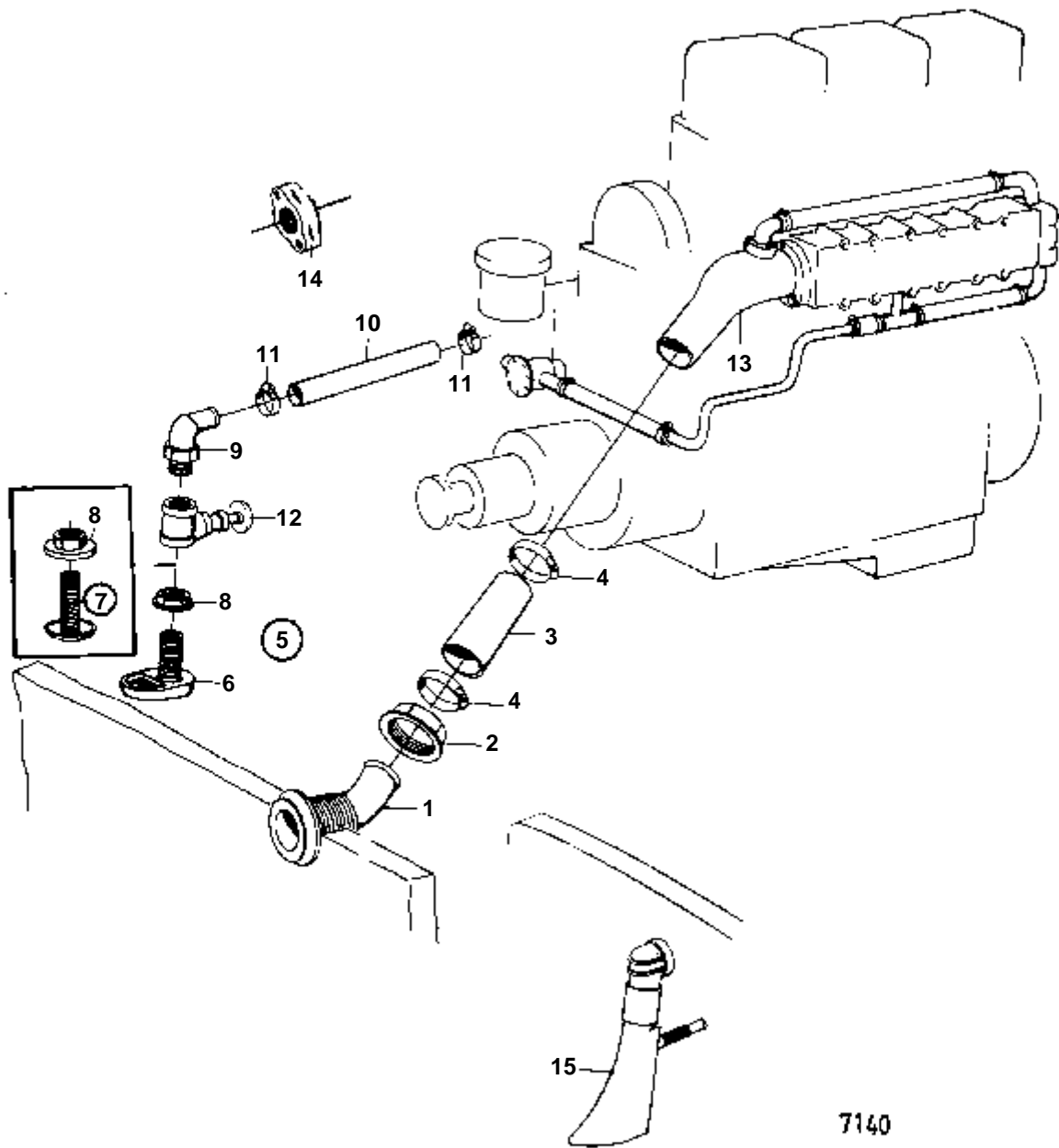
RÉF	No Pièce	QTÉ	DÉSIGNATION	NOTES
1	829962	1	Kit montage	
2	840088	1	· Poulie	
3	829900	1	· Console	
4	829948	1	· Bride serrage	
5	955328	1	· Vis	L=80 MM
6	963107	1	· Ecrou	
7	941908	2	· Rondelle e'lasttique	
8	845589	1	· Douille entretoise	
9	940142	2	· Vis	L=30 MM
10	941907	2	· Rondelle e'lasttique	
11	191172	2	· Rondelle	
12	955319	1	· Vis	L=35 MM
13	941908	1	· Rondelle e'lasttique	
14	955295	1	· Vis	L=20 MM
15	191172	1	· Rondelle	
16	941907	1	· Rondelle e'lasttique	
17	955782	1	· Ecrou	
18	940132	1	· Vis	L=35 MM
19	941907	1	· Rondelle e'lasttique	
20	807120	1	· Tuyau	ENFONCE A FORCE DANS LE COLLECTEUR D'ECHAPPEMENT.
21	840536	1	· Jauge d'huile	
22	949187	1	· Joint torique	(955972)
23	829984	1	· Couvercle	
24	807363	1	· Bague etancheite	



6088

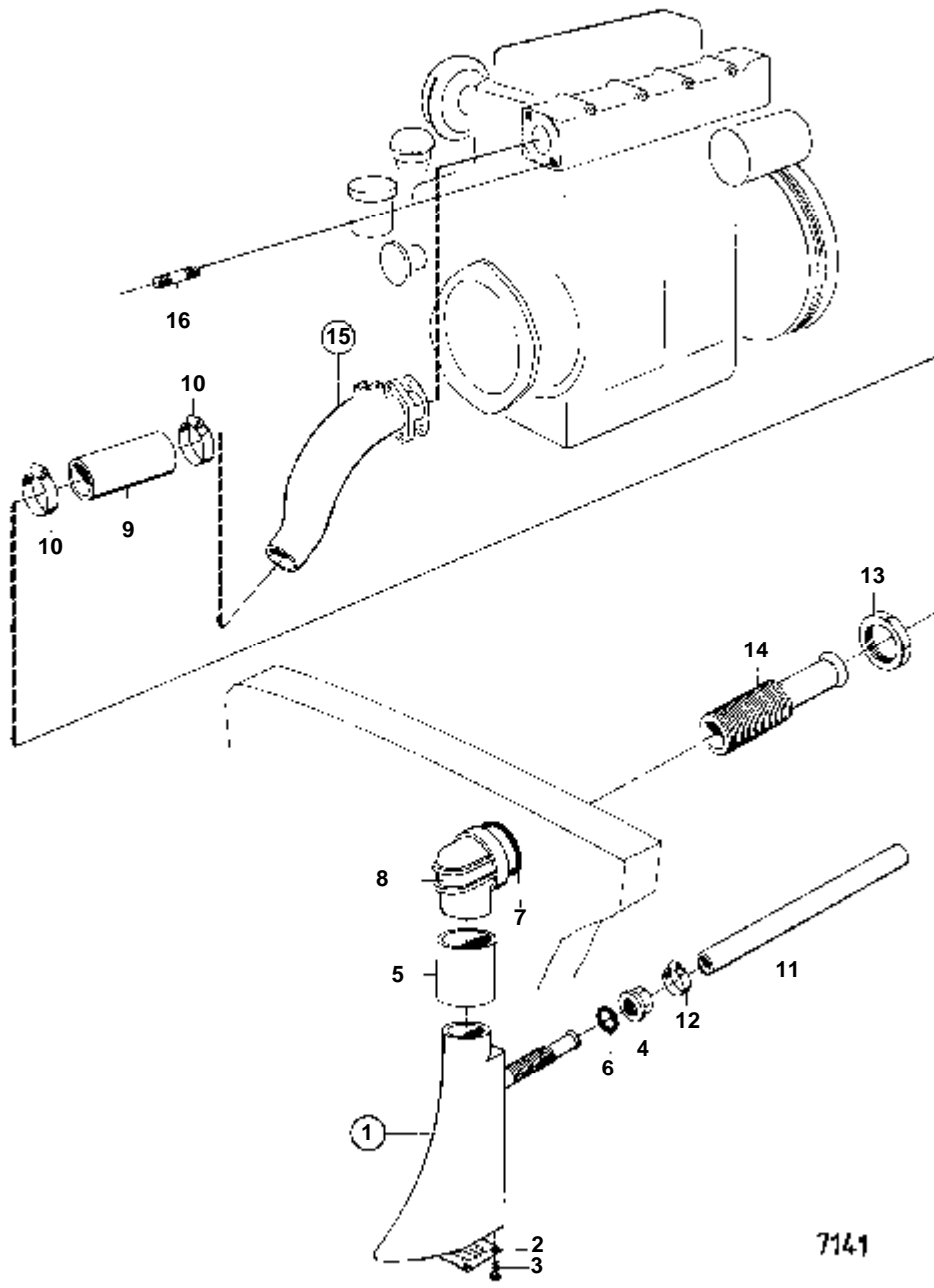


RÉF	No Pièce	QTÉ	DÉSIGNATION	NOTES
1	828212	X	Pompe drain	12V
2	1142000	X	Ventilateur	12V
3	1142003	X		
4	828492	X	Durit aeration	L=5000 MM



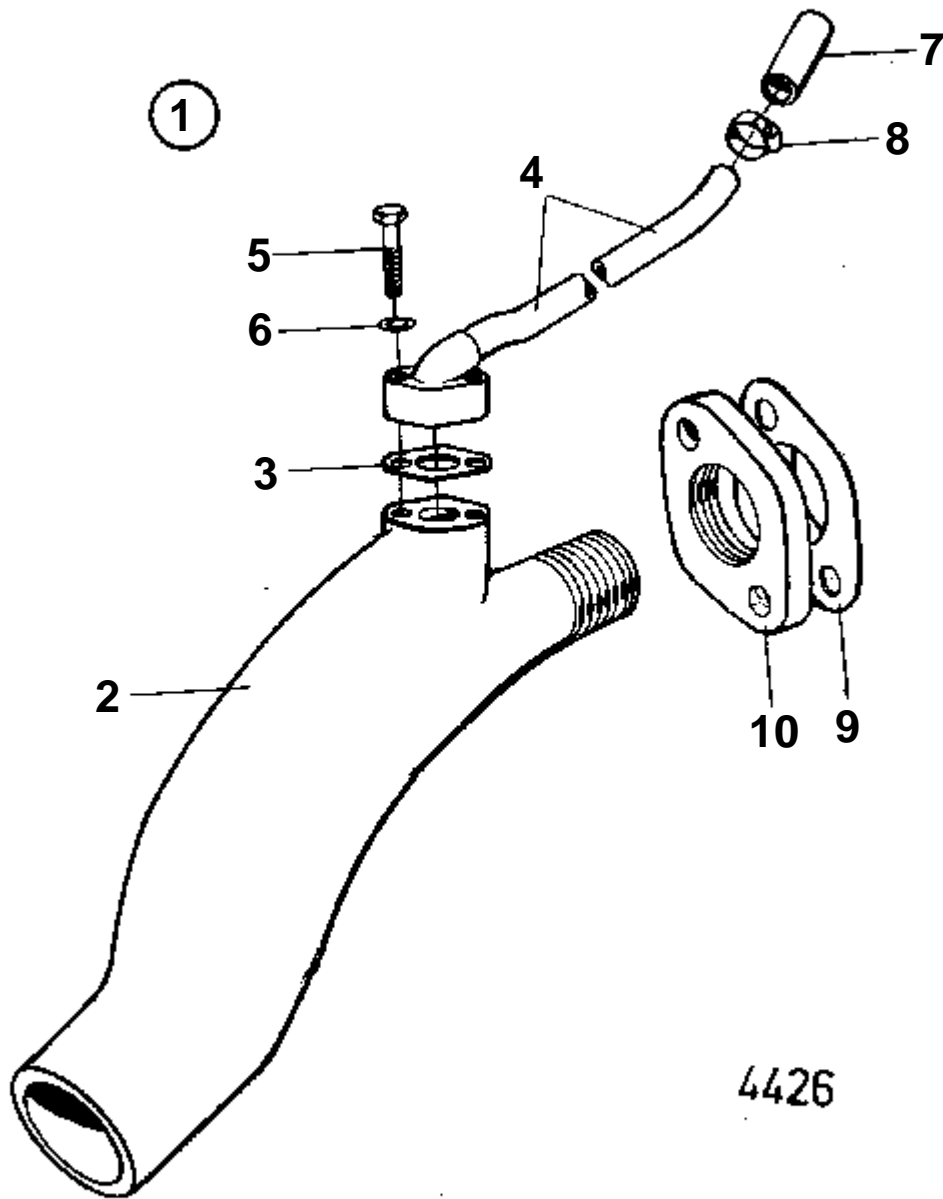
7140

RÉF	No Pièce	QTÉ	DÉSIGNATION	Voir	NOTES
1	827874	1	Traversée de coque		
2	827877	1	Ecrou		
3	833755	X	Flexible		
4	961672	2	Collier serrage		
5	828242	1	Entree'd'eau refroid		836900, 828106 REMPLACE PAR 828242.
	828241	1	Entree'd'eau refroid		REMP. PAR 828242
6	836874	1	· Crepine		INCLUS DANS 828242.
7	810381	1	· Crepine		REMP. PAR 836874. INCLUS DANS 828241.
8	807595	1	· · Ecrou accouplement		INCLUS DANS 828242.. INCLUS DANS 828241.
9	804429	1	· Fixe-flexible		INCLUS DANS 828242.. INCLUS DANS 828241.
10	952969	X	· Durit caoutchouc		L=1000 MM. INCLUS DANS 828242.
	943368	X	· Durit caoutchouc		L=1000 MM. INCLUS DANS 828241.
11	961666	2	· Collier serrage		INCLUS DANS 828242.. INCLUS DANS 828241.
12	828238	1	· Soupape		INCLUS DANS 828242.. INCLUS DANS 828241.
13		1	COUDE D'ECHAPPEMENT REFROIDI PAR EAU		MD17,VOIR GROUPE 2B
				090-0350	
	829676	1	Tuyau coude		MD11/HD-RB, MD11/HD-BT, MD11/HD-HY.
				090-0350	
	833585	1	Tuyau coude		&MD2B&SEN&UTF.&MD11,&MD11/110S.
				090-0400	
	833586	1	Exhaust bellows		MD3B NOUVEAUMODELE. MD17 ANCIEN MODELE MD17C/110S.
				090-0400	
14	807050	1	Exhaust pipe flange		VOIR GROUPE 2B
15		1	TUYAU D'ECHAPPEMENT EXTERIEUR	090-0200	
			MD11, MD11/HY, MD17		

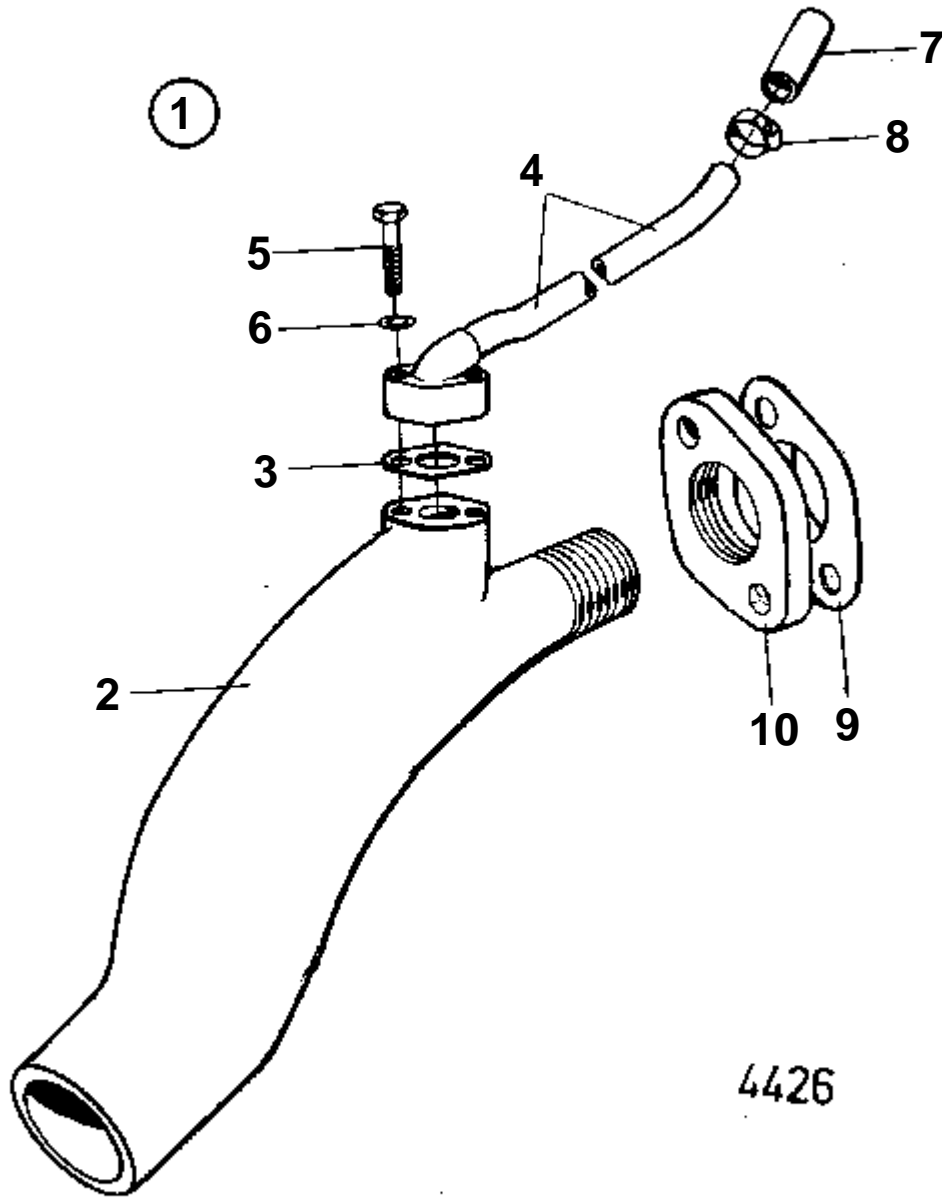


7141

RÉF	No Pièce	QTÉ	DÉSIGNATION	Voir	NOTES
1	839017	1	Sortie d echappement		MD2B, MD2B/HY, MD11, MD11/HY.. MD17.
2	813995	1	· Crepine		
3	804269	4	· Vis commande		
4	814035	1	Ecrou		
5	952980	X	Durit caoutchouc		L=300 MM. MD2B, MD2B/HY, MD11, MD11/HY.. MD17.
6	125334	1	Joint torique		MD2B, MD2B/HY, MD11, MD11/HY.. MD17.
7	925073	1	Joint torique		MD2B, MD2B/HY, MD11, MD11/HY.. MD17.
8	818468	1	Coude echappement		MD2B, MD2B/HY, MD11, MD11/HY.. MD17.
9	833755	X	Flexible		MD2B, MD2B/HY, MD11, MD11/HY.. MD17.
10	961672	2	Collier serrage		MD2B, MD2B/HY, MD11, MD11/HY.. MD17.
11	944217	X	Flexible		MD2B, MD2B/HY, MD11, MD11/HY.. MD17.
12	961665	2	Collier serrage		MD2B, MD2B/HY, MD11, MD11/HY.. MD17.
13	814051	1	Ecrou		MD2B, MD2B/HY, MD11, MD11/HY.. MD17.
14	827732	1	Coude echappement		MD2B, MD2B/HY, MD11, MD11/HY.. MD17.
15	833585	1	Tuyau coude		MD2B, MD2B/HY, MD11, MD11/HY..
				090-0400	
	833586	1	Exhaust bellows		MD17.
				090-0400	
		1	COUDE D'ECHAPPEMENT REFROIDI PAR EAU		MD17,VOIR GROUPE 2B
				090-0350	
16	924079	2	Goujon		L=45 MM. MD17.

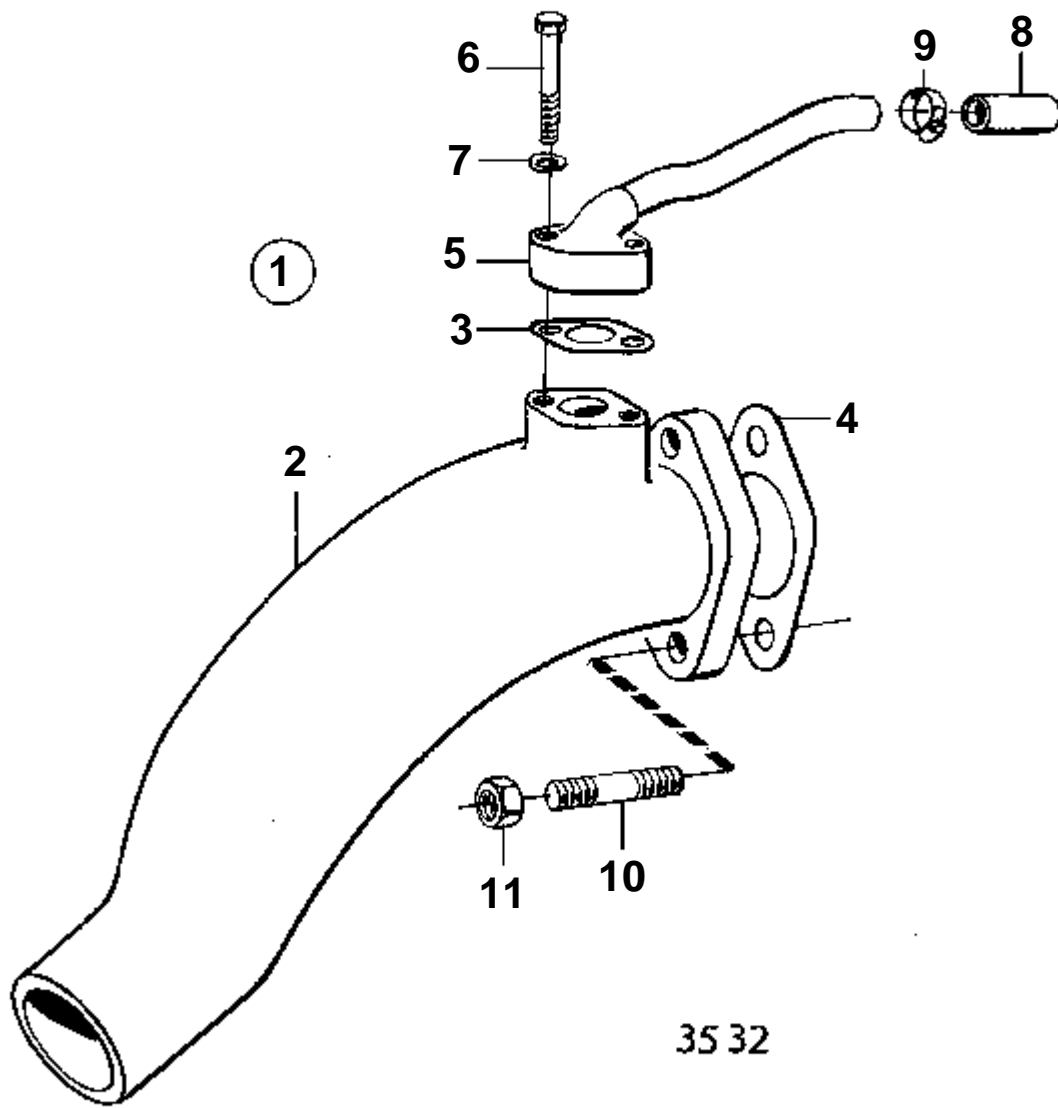


RÉF	No Pièce	QTÉ	DÉSIGNATION	NOTES
1	829540		Tuyau coude	
2	833998	1	Coude echappement	
3	800326	1	Joint	
4	833422	1	Tuyau	
5	955275	2	Vis	
6	941906	2	Rondelle e'lasttique	
7	952969	X	Durit caoutchouc	L=55 MM
8	943473	2	Collier serrage	(951789)
9	803374	1	Joint	IK
10	807050	1	Exhaust pipe flange	VOIR GROUPE 2B

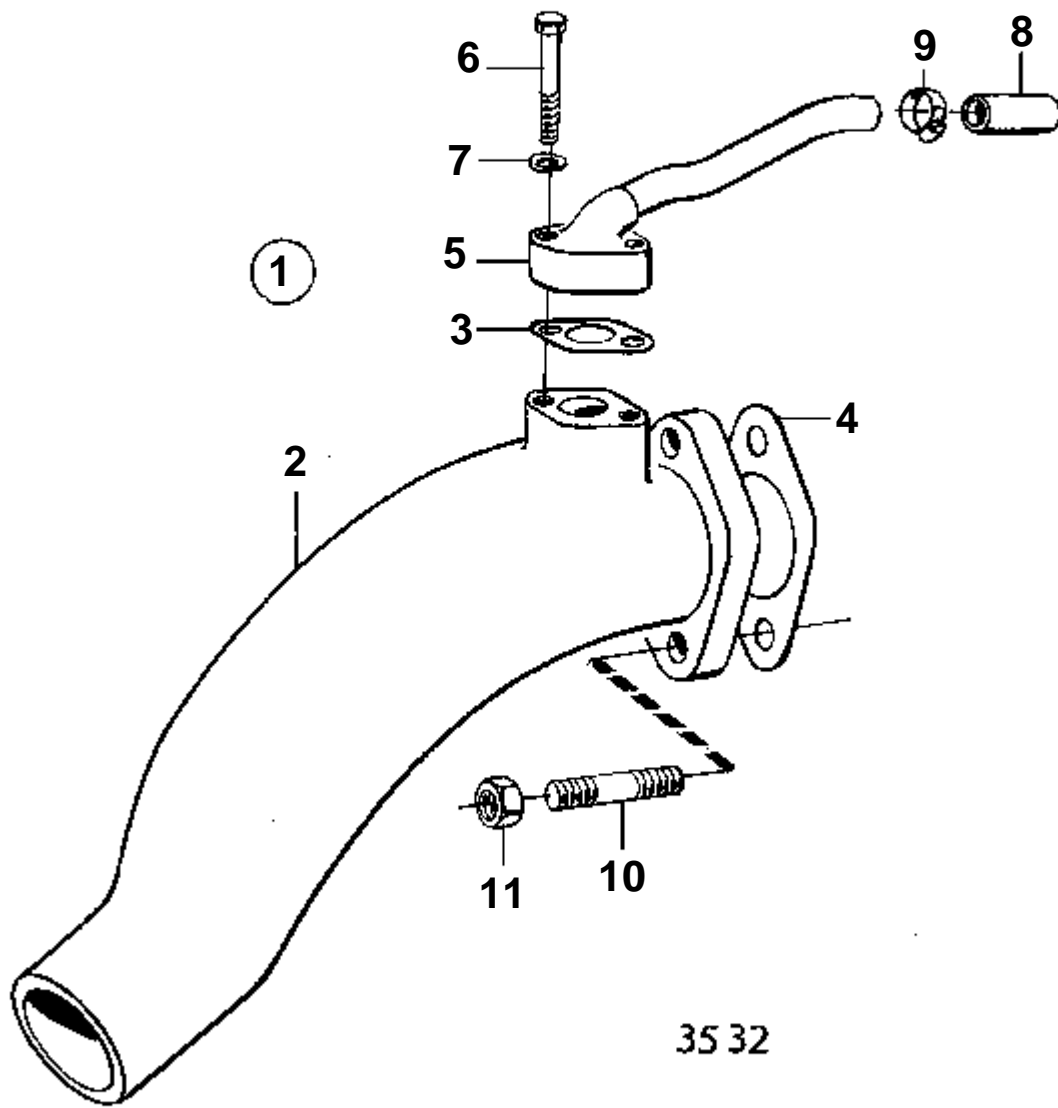




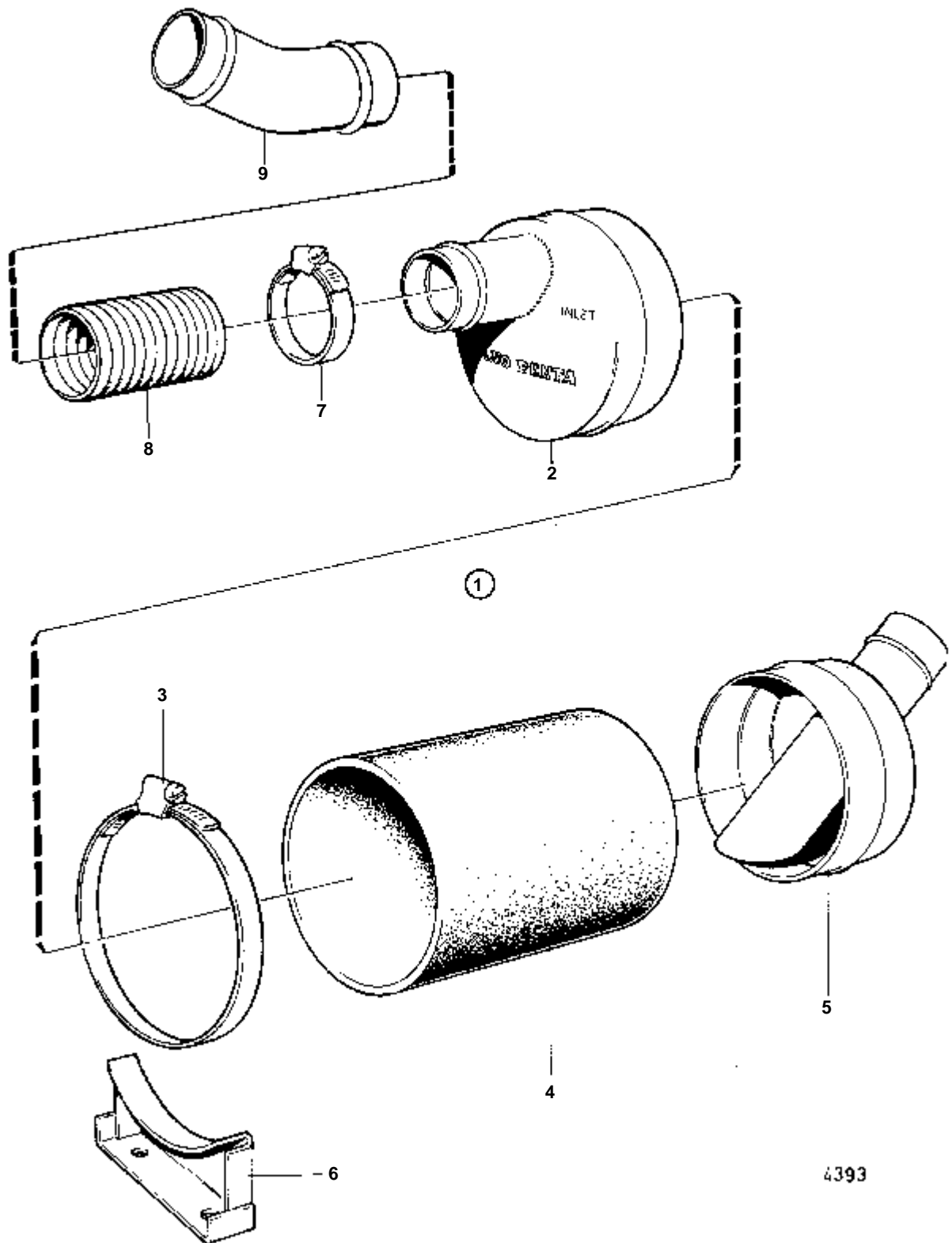
RÉF	No Pièce	QTÉ	DÉSIGNATION	NOTES
1	829540		Tuyau coude	
	829676	1	Tuyau coude	
2	833998	1	· Coude echappement	
3	800326	1	· Joint	
4	807181	1	· Tuyau	
5	955275	2	· Vis	
6	941906	2	· Rondelle e'lasttique	
7	952969	X	· Durit caoutchouc	L=55 MM
8	943473	2	· Collier serrage	(951789)
10	807050	1	Exhaust pipe flange	VOIR GROUPE 2B



RÉF	No Pièce	QTÉ	DÉSIGNATION	NOTES
1	833585	1	Tuyau coude	
2	833583	1	· Coude echappement	
3	800326	1	· Joint	
4	803374	1	· Joint	IK
5	807181	1	· Tuyau	
6	955275	2	· Vis	
7	941906	2	· Rondelle e'lasttique	
8	952969	X	· Durit caoutchouc	L=55 MM
9	943473	2	· Collier serrage	
10	924081	2	· Goujon	
11	955783	2	· Ecrou	

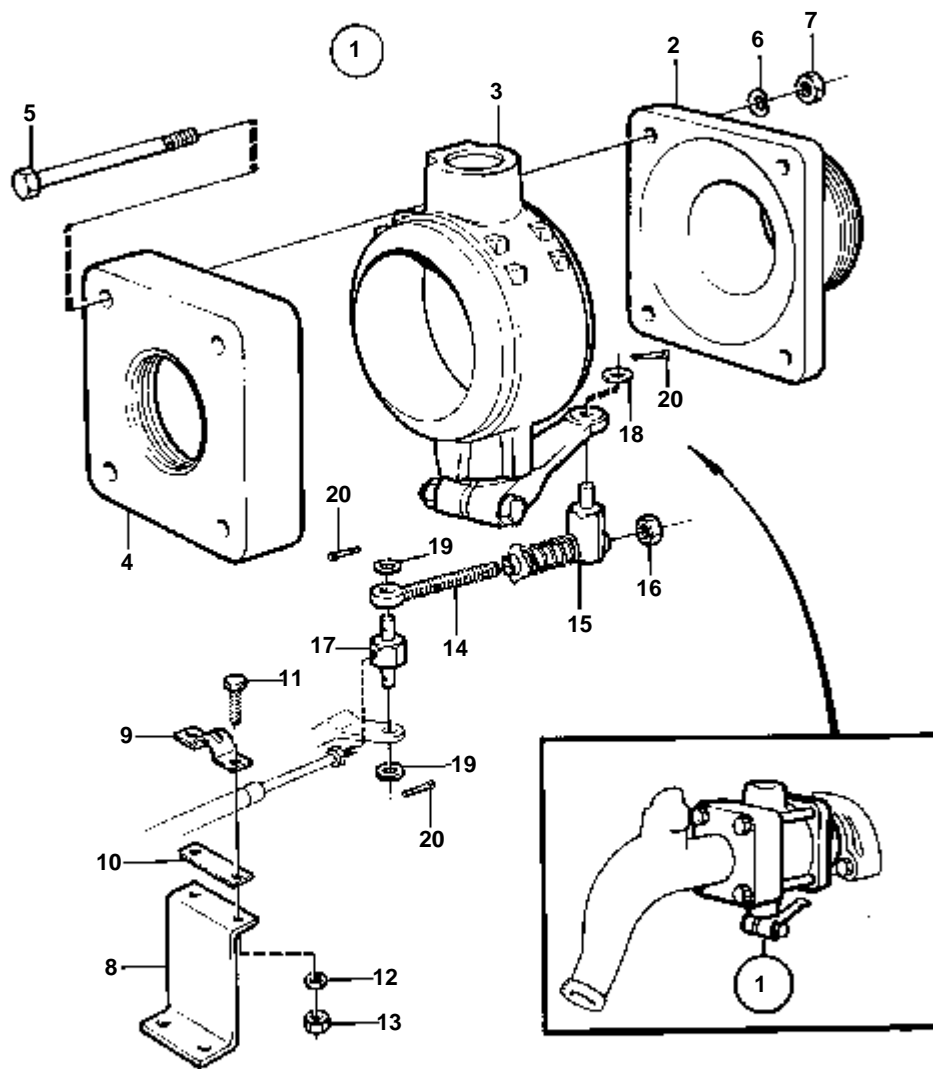


RÉF	No Pièce	QTÉ	DÉSIGNATION	NOTES
1	833586	1	Exhaust bellows	
2	833583	1	· Coude echappement	
3	800326	1	· Joint	
4	803374	1	· Joint	IK
5	833422	1	· Tuyau	
6	955275	2	· Vis	
7	941906	2	· Rondelle e'lasttique	
8	952969	X	· Durit caoutchouc	L=55 MM
9	943473	2	· Collier serrage	
10	924081	2	· Goujon	
11	955783	2	· Ecrou	



4393

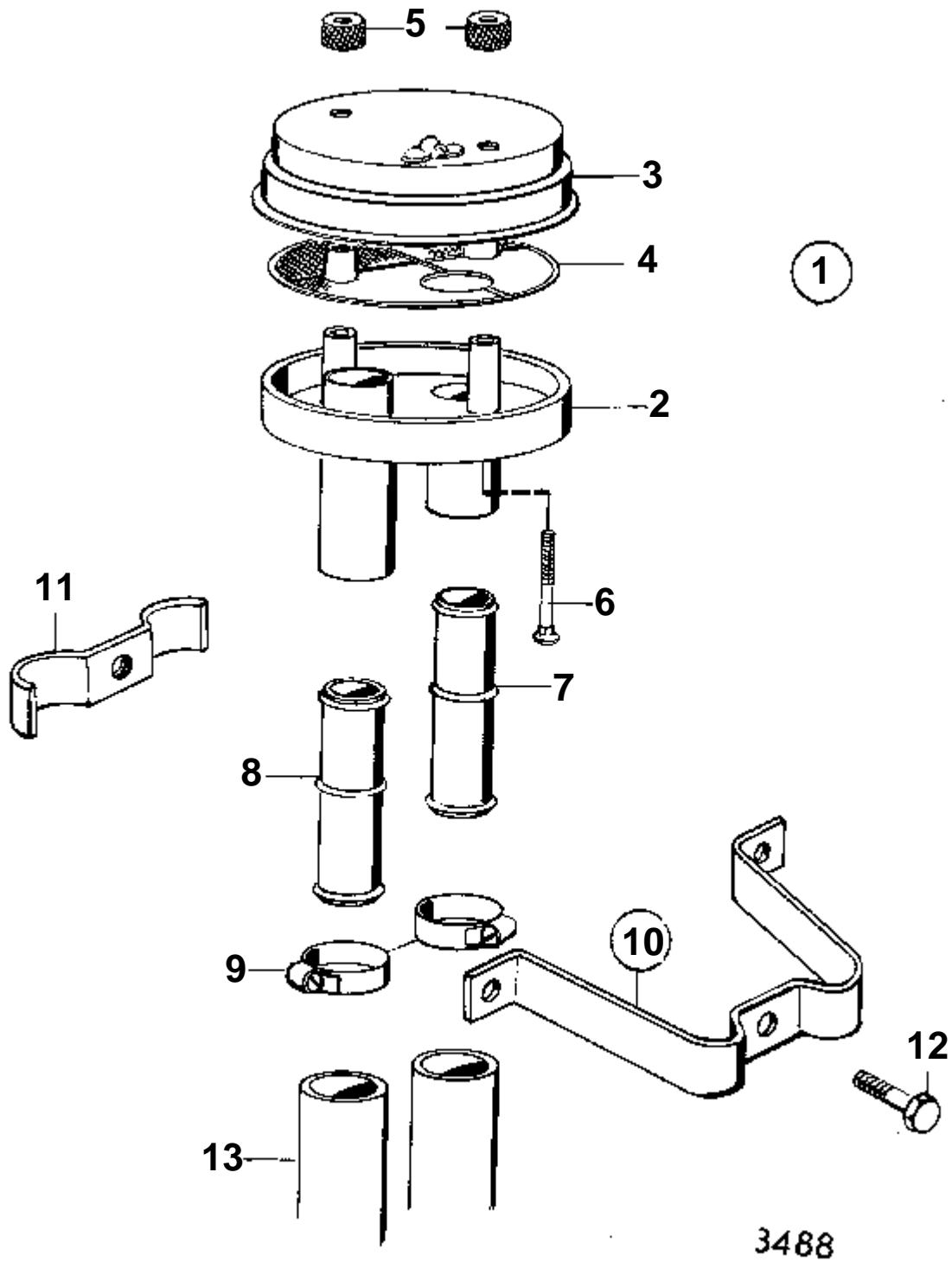
RÉF	No Pièce	QTÉ	DÉSIGNATION	NOTES
1	828064	1	Silencieux	
2		1	· COUVERCLE	
3	961678	4	· Collier serrage	
4	828059	1	· Flexible	
5		1	· COUVERCLE	
6	828061	2	· Console	
7	961672	X	Collier serrage	
8	833755	X	Flexible	
9	828256	1	Tuyau coude	45%Z9



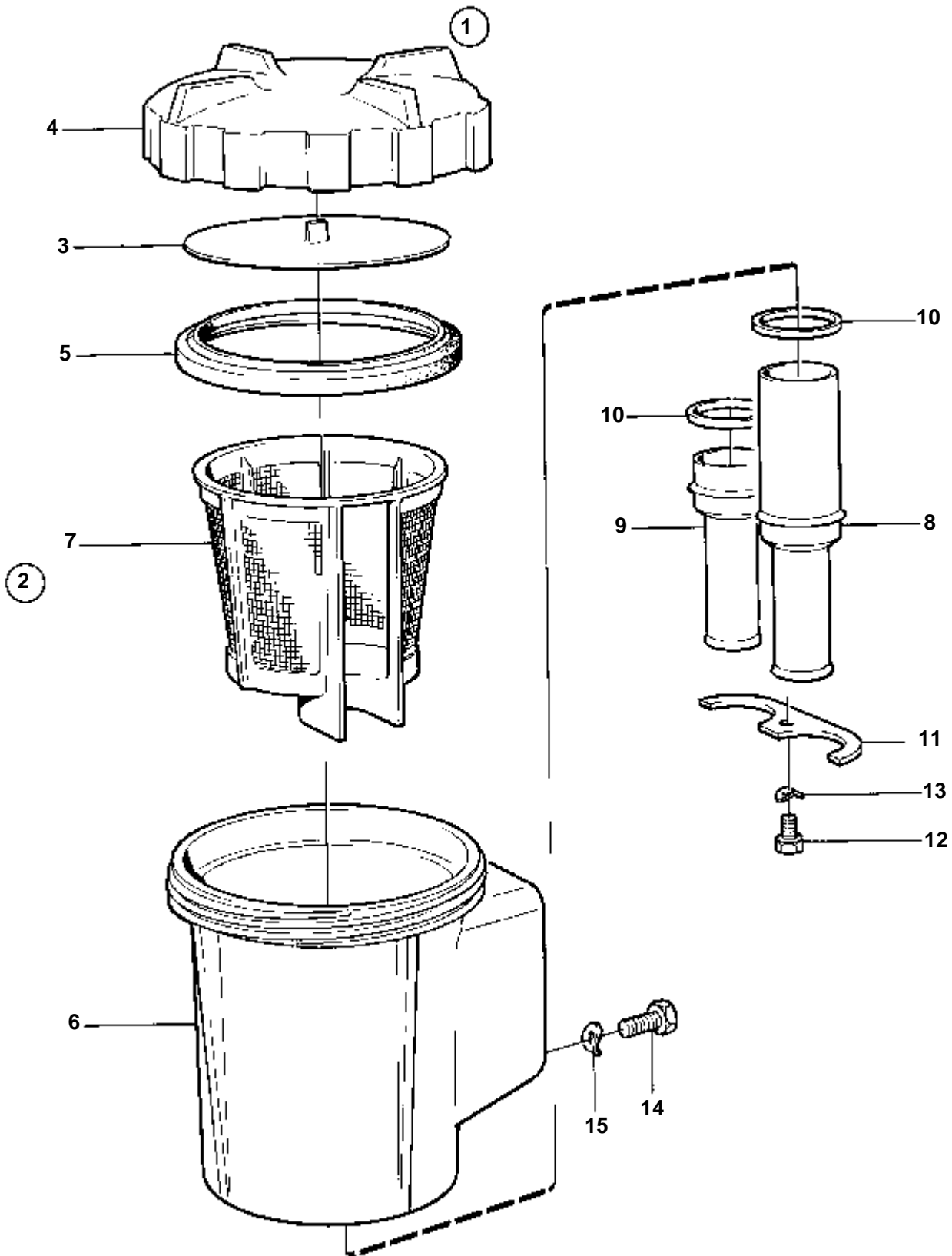
5916



RÉF	No Pièce	QTÉ	DÉSIGNATION	NOTES
1	829986	1	Frein sur echappemen, KIT DE REGULATEUR DE PRESSION SUR ECHAPPEMENT	
2	829746	1	· Bride	
3	829747	1	· Frein sur echappemen	
4	829745	1	· Bride	
5	940129	4	· Vis	
6	941907	4	· Rondelle e'lasttique	
7	955782	4	· Ecrou	
8	829985	1	· Console	
9	819067	1	· Etrier	
10	819068	1	· Rondelle	
11	955246	4	· Vis	
12	940090	4	· Rondelle	
13	963104	4	· Ecrou	
14	829742	1	· Barre de réglage	
15	829743	1	· De	
16	955844	1	· Ecrou	
17	829741	1	· De	
18	955894	1	· Rondelle	
19	955892	2	· Rondelle	
20	907834	3	· Goupille fendue	(907832)

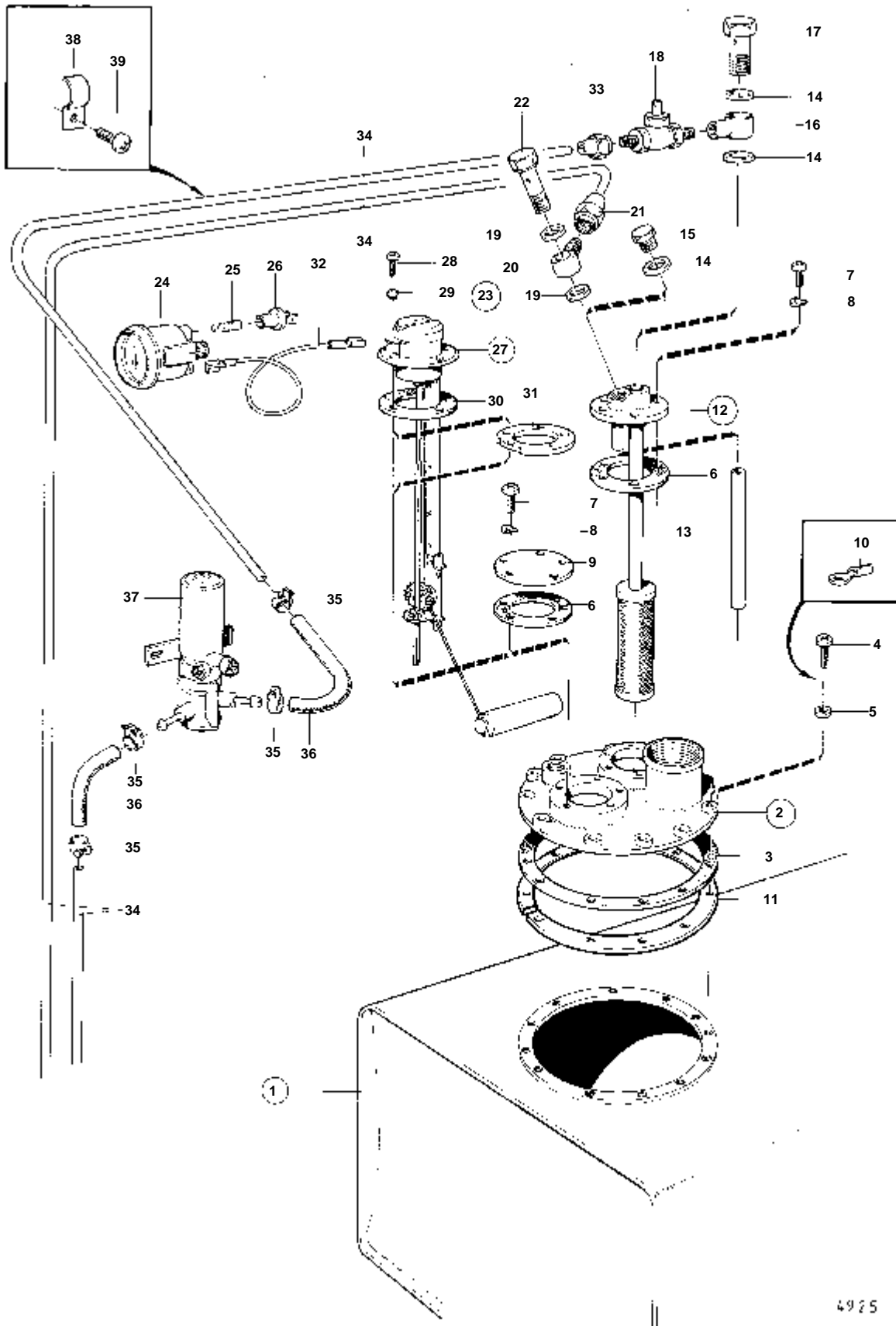


RÉF	No Pièce	QTÉ	DÉSIGNATION
1	831733	1	Crepine
2		1	· BOITIER
3		1	· COUVERCLE
4	831737	1	· Crepine
5	831738	2	· Ecrou
6		2	· VIS
7	831752	1	· Tuyau
8	831752	1	Tuyau
9	961666	2	Collier serrage
10	831774	1	Retenue
11		1	· ATTACHE
12	834371	1	· Vis
13	952969	X	Durit caoutchouc



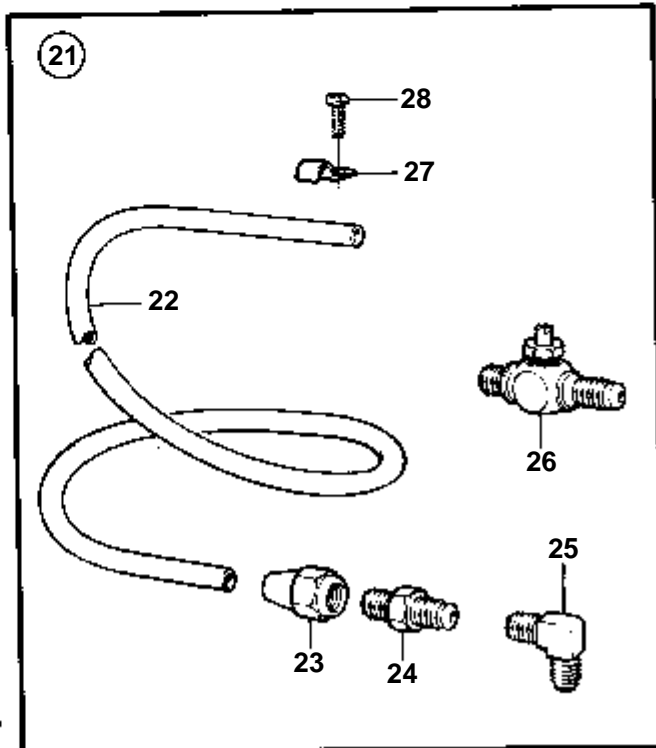
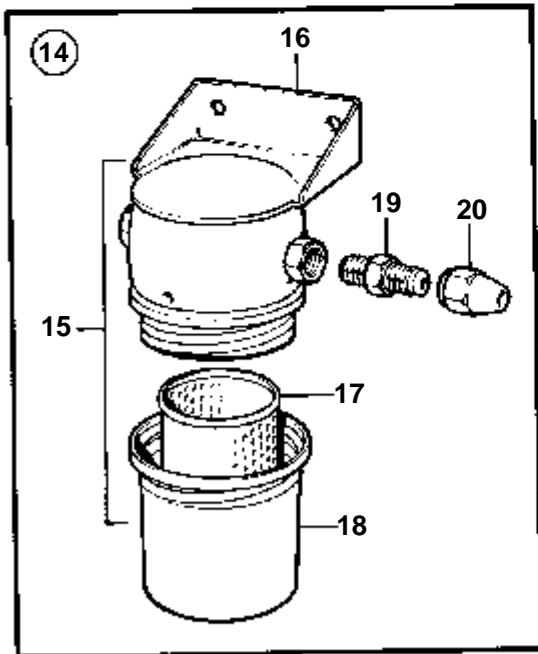
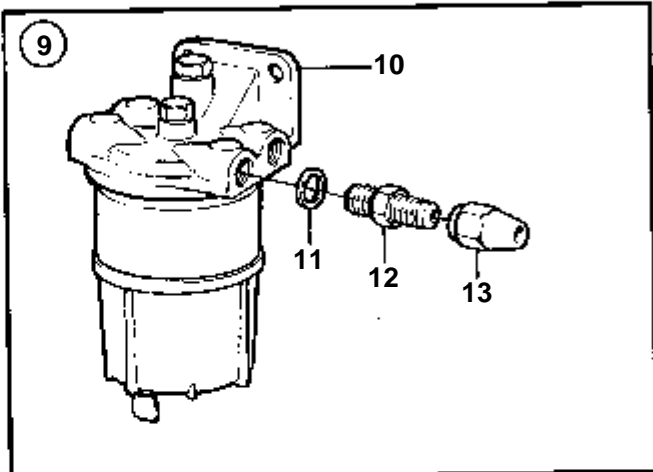
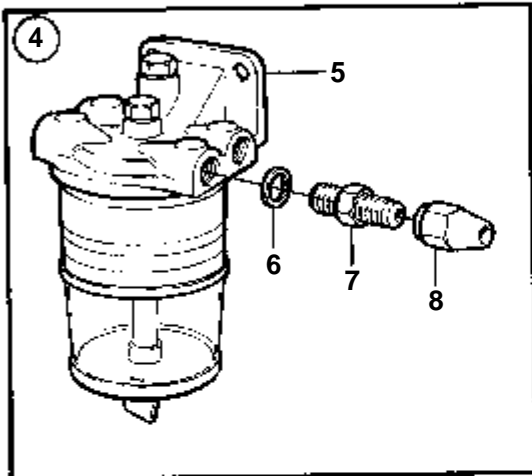
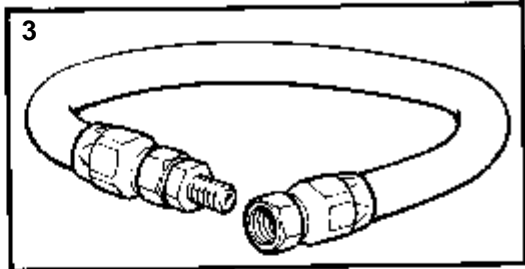
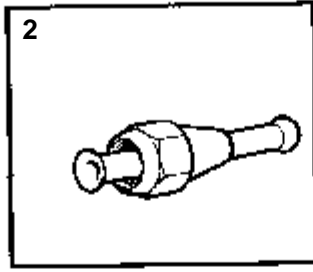
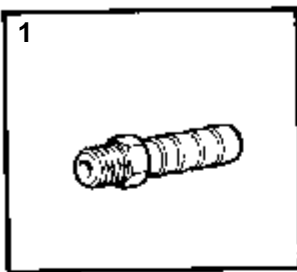
6294

RÉF	No Pièce	QTÉ	DÉSIGNATION
1	829711	1	Filtre
2	842924	1	· Crepine
3	842982	1	· · Plateau pression
4	842722	1	· · Couvercle
5	842724	1	· · Joint
6		1	· · BOITIER
7	842723	1	· · Crepine
8	829689	1	· Tuyau
9	829690	1	· Tuyau
10	842744	2	· Bague etancheite
11	829691	1	· Retenue
12	955270	1	· Vis
13	941906	1	· Rondelle e'lasttique
14	955296	4	· Vis
15	941907	4	· Rondelle e'lasttique



4925

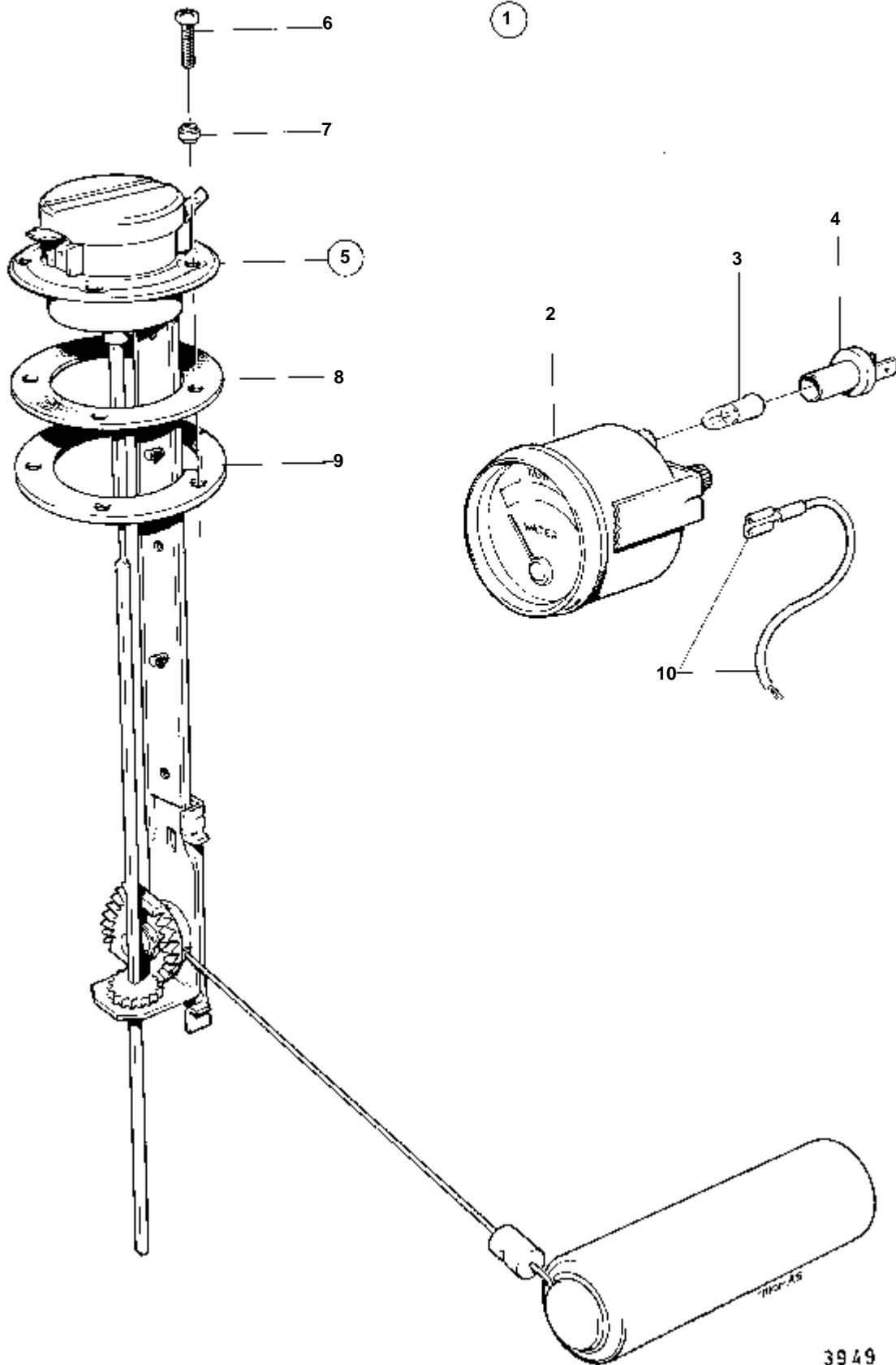
RÉF	No Pièce	QTÉ	DÉSIGNATION	NOTES
1	828340	1	Reservoir	40 L
2	828371	1	· Couvercle	
3	833800	1	· · Joint	
4	956080	12	· · Vis	
5	18806	12	· · Rondelle	
6	89865	1	· · Joint	
7	956076	5	· · Vis	
8	941905	5	· · Rondelle e'lasttique	
9	833801	1	· · Couvercle	
10	881493	1	· · Casse de cables	VOIR GROUPE 3
11	828338	1	· · Bride	BRIDE SUPPLEMENTAIAR POUR TYPE DE RESERVOIR AUTRE QUE 828340.
	828341	1	Tuyau aspiration	L=242 MM
	828372	1	Tuyau aspiration	L=333 MM
	828373	1	Tuyau aspiration	L=458 MM
13	941279	X	· Flexible	
14	957178	3	Joint	
15	191830	1	Bouchon	
16	833857	1	Raccord	
17	25167	1	Vis creuse	
18	803684	1	Grue	
19	957178	2	Joint	MD6
20	807060	1	Raccord banjo	MD6
21	807061	1	Ecrou	MD6
22	25167	1	Vis creuse	MD6
23	834399	1	Jauge de re'servoir	
24	834378	1	· Jauge de re'servoir	
25	19923	1	· Ampoule	
26	808175	1	· Porte-lampe	
27	837999	1	· Flotteur de jauge	
28	956078	4	· · Vis	L=16 MM
	956081	1	· · Vis	L=25 MM
29	834481	5	· · Joint	
30	89865	1	· · Joint	
31	834480	1	· · Bride	BRIDE SUPPLEMENTAIAR POUR TYPE DE RESERVOIR AUTRE QUE 828340.
32		X	CABLES ET COSSES	VOIR GROUPE 3
33	954322	1	Ecrou de raccord	
34	954305	X	Tuyau cuivre	L=5000 MM
35	943472	4	Collier serrage	
36	944075	X	Flexible	
37	833454	1	Pompe carburant	12V
			PIECES	
38	951189	X	Collier serrage	
39	955139	X	Vis	



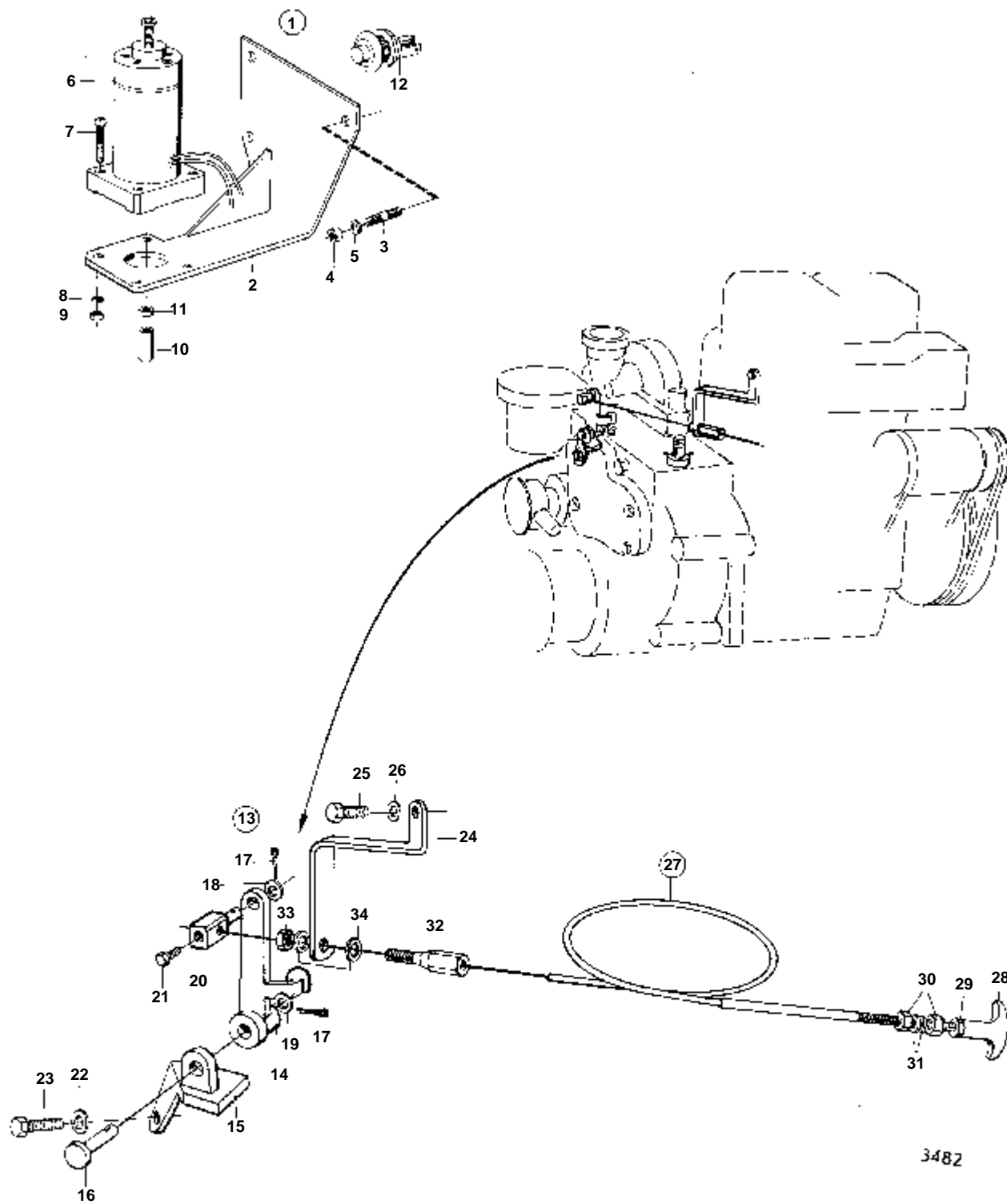
6187



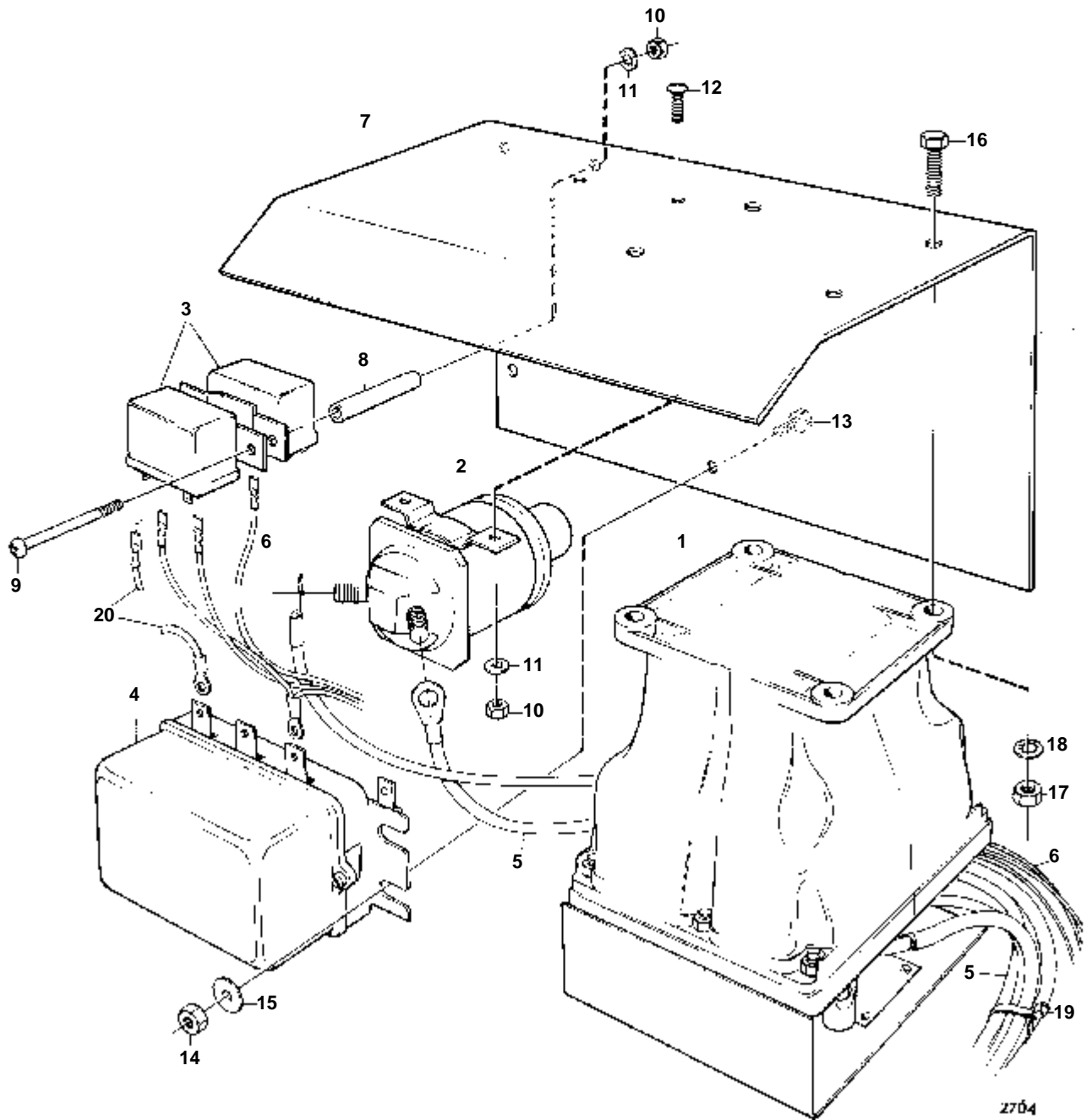
RÉF	No Pièce	QTÉ	DÉSIGNATION	Voir	NOTES
1	855117	1	Raccord		1/8"-27 NPTF
	855207	1	Raccord		1/4"-18 NPTF
2	829744	1	Raccord flexible		5/16"
	855129	1	Raccord		5/16"
3	831630	1	Flexible carburant, L=700MM		1/8"NPTF-1/2"UNF
	834899	1	Flexible carburant, L=700MM		1/4"NPTF-5/8"UNF
4	845109	1	Kit filtre carburant		5/16", 3/8"
			Bulletins 50-03	50-03-EN	Filtre à carburant/sépar. d'eau supplém., D2010-40, D22 1994-02-01
5	821094	1	· Filtre carburant		
			· Bulletins 50-03	50-03-EN	Filtre à carburant/sépar. d'eau supplém., D2010-40, D22 1994-02-01
6	18817	2	· Joint		
7	191397	2	· Raccord		5/16"
	941438	2	· Raccord		3/8"
8	954322	2	· Ecrou de raccord		5/16"
	954323	2	· Ecrou de raccord		3/8"
9	833972	1	Separateur eau		5/16", 3/8"
10	833971	1	· Separateur eau		
11	957176	2	· Joint		
12	191397	2	· Raccord		5/16"
	941438	2	· Raccord		3/8"
13	954322	2	· Ecrou de raccord		5/16"
	954323	2	· Ecrou de raccord		3/8"
14	841071	1	Filtre		5/16", 3/8"
15	841054	1	· Filtre carburant		
16		1	· · BOITIER		
17	841162	1	· · Filtre		
18		1	· · CARTER		
19	190962	2	· Raccord		5/16"
	954337	2	· Raccord		3/8"
20	954322	2	· Ecrou de raccord		5/16"
	954323	2	· Ecrou de raccord		3/8"
21	827912	1	Conduit carburant		5/16"
22	943847	1	· Tuyau		5/16", L=5000MM
23	954322	3	· Ecrou de raccord		
24	954336	2	· Raccord		
25	954343	1	· Raccord angulaire		
26	824599	1	· Grue		
27	951189	15	· Collier serrage		
28	955139	15	· Vis		



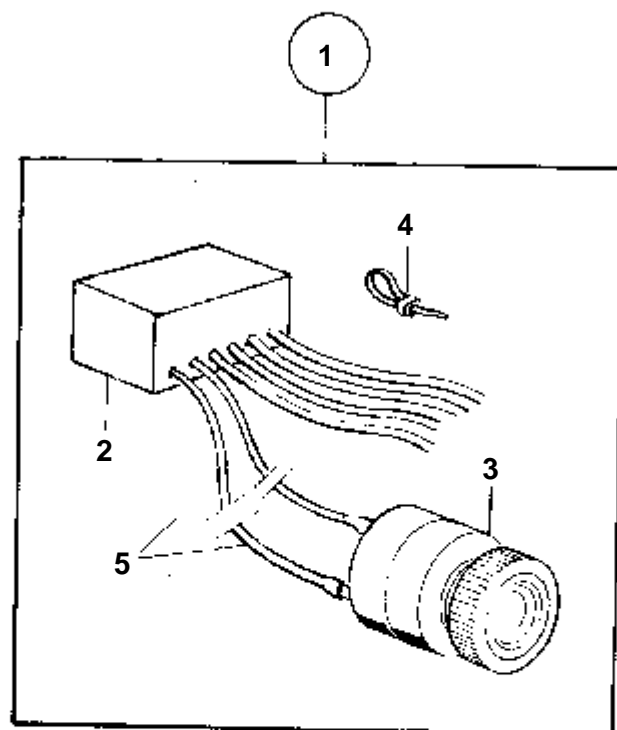
RÉF	No Pièce	QTÉ	DÉSIGNATION	NOTES
1	834400	1	Jauge de re'servoir	12 V
2	834380	1	· Jauge de re'servoir	
3	19923	1	· Ampoule	
4	808175	1	· Porte-lampe	
5	834389	1	· Detecteur	
6	956078	4	· · Vis	L=16 MM
	956081	1	· · Vis	L=25 MM
7	834481	5	· · Joint	
8	89865	1	· · Joint	
9	834480	1	· · Bride	
10		X	CABLES ET COSSES	VOIR GROUPE 3



RÉF	No Pièce	QTÉ	DÉSIGNATION	NOTES
1	807299	1		MD1B,ALT. ELECTRIQUE.
	807309	1	Local part	ALT. ELECTRIQUE.. MD2B, AQD2B, MD11.
2	807294	1	· Console	INCLUS DANS 807299.
	807295	1	· Console	INCLUS DANS 807309.
3	924060	3	Goujon	
4	955782	3	· Ecrou	
5	941907	3	· Rondelle e'lasttique	
6	807296	1	· Aimant de'part a'fro	
7	956080	4	· Vis	
8	941905	4	· Rondelle e'lasttique	
9	955780	4	· Ecrou	
10	944456	1	· Ecrou	
11	942530	1	· Ecrou	
12	843684	1	· Bouton	
13	833682	1	Commande	ALT. MANUEL.. MD1B, MD2B, AQD2B, MD11.
14	833681	1	· Levier	
15	833680	1	· Retenue	
16	913125	1	· Boulon a trou goupil	
17	17253	2	· Goupille fendue	
18	955892	1	· Rondelle	
19	955894	2	· Rondelle	
20	833133	1	· De	
21	192010	1	· Vis	
22	955892	1	· Rondelle	
23	955274	1	· Vis	
24	840535	1	· Console	(833679)
25	955294	1	· Vis	
26	955894	1	· Rondelle	
27	818470	1	Cable de commande	L=6900 MM
	818478	1	Commande	L=3300 MM
28	829241	1	· Poignee	
29	955844	1	· Ecrou	
30	955857	2	· Ecrou	
31	955950	1	· Rondelle verrouillag	
32	829070	1	Verrou de cable	
33	950363	1	Ecrou	
34	955894	2	Rondelle	



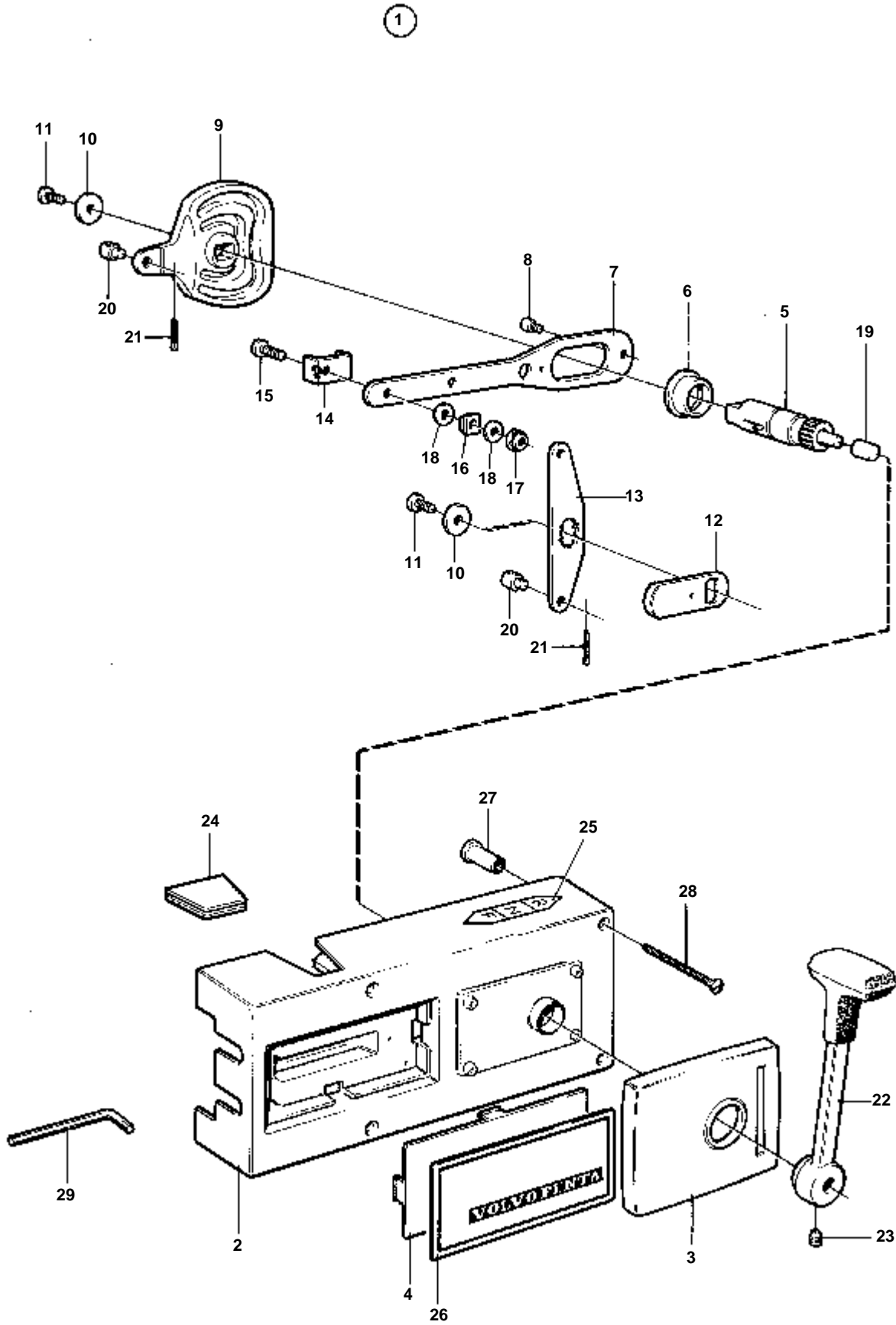
RÉF	No Pièce	QTÉ	DÉSIGNATION	NOTES
1	233933	1	Commutateur	
2	870730	1	Aimant commande	
3	1214764	2	Relais	(870798)
4	239964	1	Regulateur	
5	833466	1	Faisceau de cable	
6	833470	1		
7	833452	1	Console	
8	826602	2	Douille entretoise	
9	955253	2	Vis	
10	955780	4	Ecrou	
11	955946	4	Rondelle verrouillag	
12	955244	2	Vis	
13	955272	3	Vis	
14	955781	3	Ecrou	
15	955948	3	Rondelle verrouillag	
16	955297	4	Vis	
17	955782	4	Ecrou	
18	955949	4	Rondelle verrouillag	
19	948210	X	Ruban serrage	(827353)VOIR GROUPE 3
20		X	CABLES ET COSSES	VOIR GROUPE 3



30 24

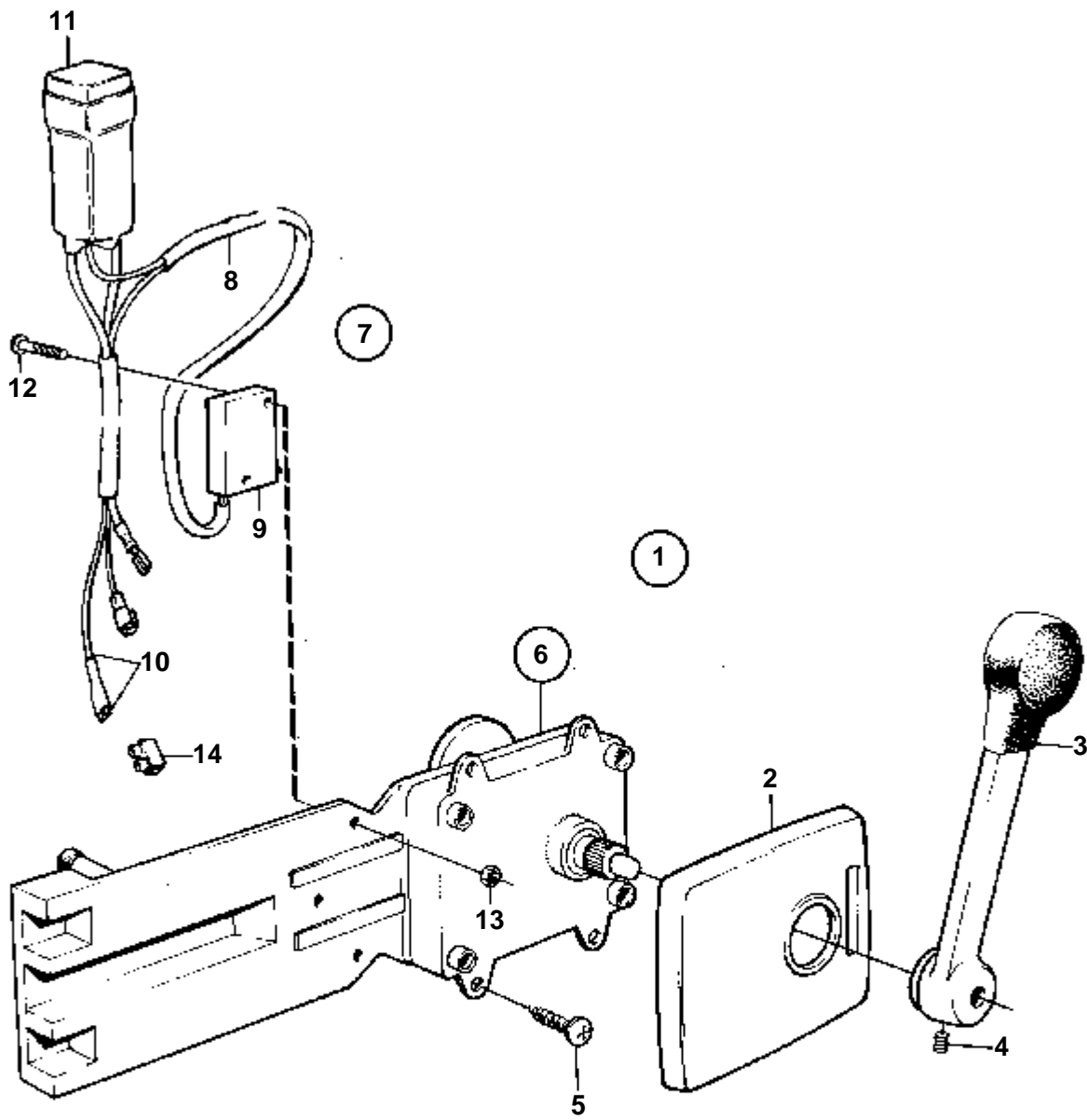


RÉF	No Pièce	QTÉ	DÉSIGNATION	NOTES
1	827940	1	Kit d'alarme	
2	831625	1	· Temoïn temperature	
3	827597	1	· Outil de signalisati	
4	948210	X	· Ruban serrage	(827353)VOIR GROUPE 3
5		X	· CABLES ET COSSES	VOIR GROUPE 3



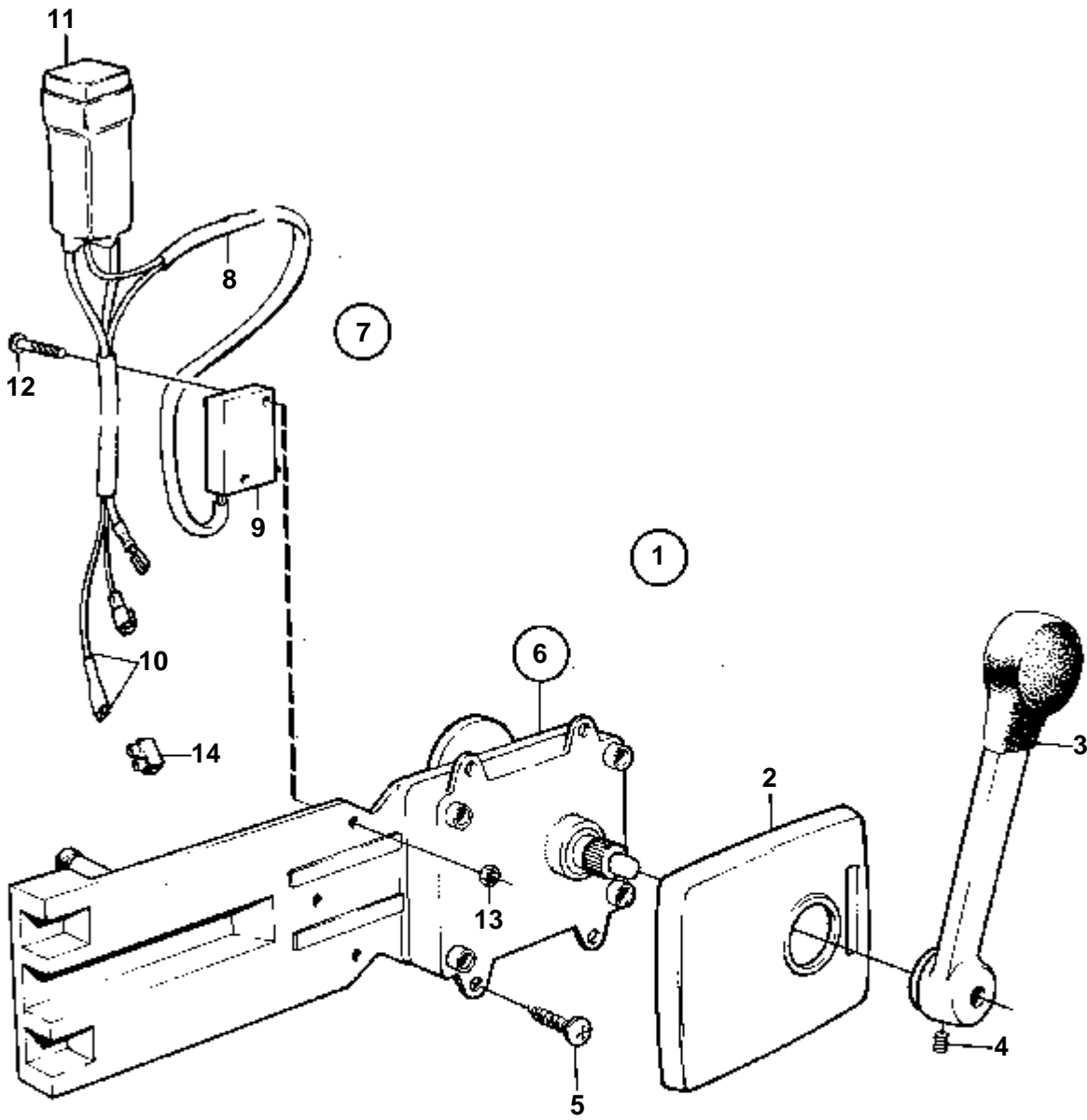
5917

RÉF	No Pièce	QTÉ	DÉSIGNATION
1	851740	1	Commande
2		1	· COUVERCLE
3		1	· COUVERCLE
4	3576178	1	
5		1	· ARBRE
6	839701	1	· Bague
7		1	· CONNEXION
8	839699	1	· Bague bronzo
9		1	· EXCENTRIQUE
10	839635	2	· Rondelle
11	839637	2	· Vis
12	839639	1	· Bras
13	839633	1	· Bras
14	839700	1	· Retenue
15	839664	1	· Vis
16	839666	1	· Rondelle
17	963104	1	· Ecrou
18	839665	2	
19	839632	1	· Bouton
20	839638	2	· De
21	17253	2	· Goupille fendue
22	839520	1	· Levier
23	839693	1	· Vis verrouillage
24	3576182	2	· Couvercle
25		1	· AUTOCOLLANT
26	3576249	1	· Autocollant
27	851936	4	· Expandeur caoutchouc
28	851937	4	· Vis
29	3552006	1	· Cle' hexagonale mate



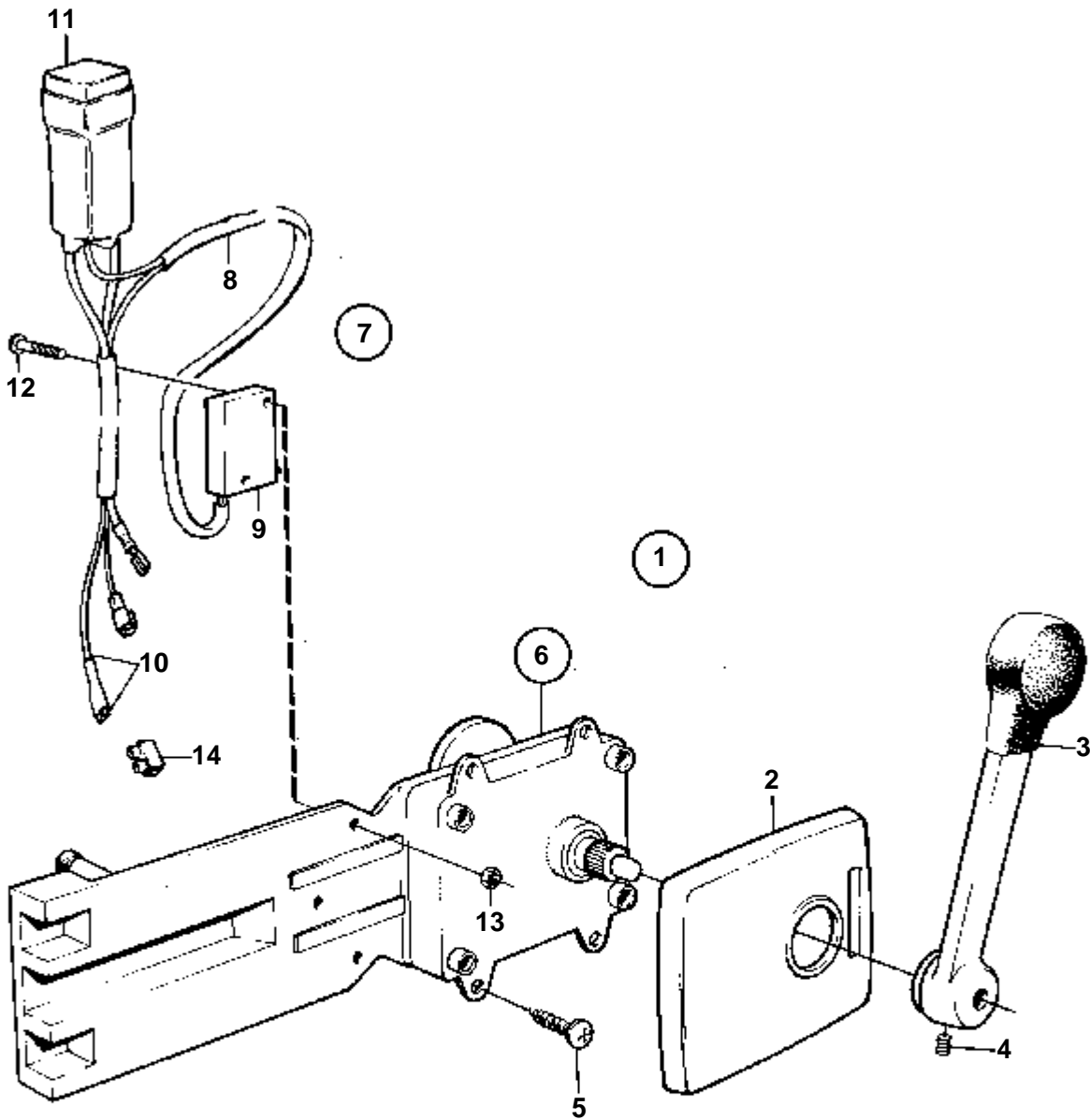
3947

RÉF	No Pièce	QTÉ	DÉSIGNATION	Voir	NOTES
1	839515	1	Kit montage		ANC. MOD.
2	839518	1	· Capot	IK	
3	839520	1	· Levier	IK	
4	946786	1	· Vis verrouillage	IK	M5
	839693	1	· Vis verrouillage	IK	M8
5	955142	4	· Vis	IK	
6	839469	1	Commande		ANC. MOD.
				090-1200	
7	839641	1	Contact posit.neutre		
8	839619	1	· Kit cables		
9	850200	1	· Interrupteur		
10		X	· CABLE ET COSSES		VOIR GROUPE 3
11	1501832	1	· Relais		
12	946177	2	· Vis		
13	947536	2	· Ecrou		
14	182009	1	· Accouplement		



3947

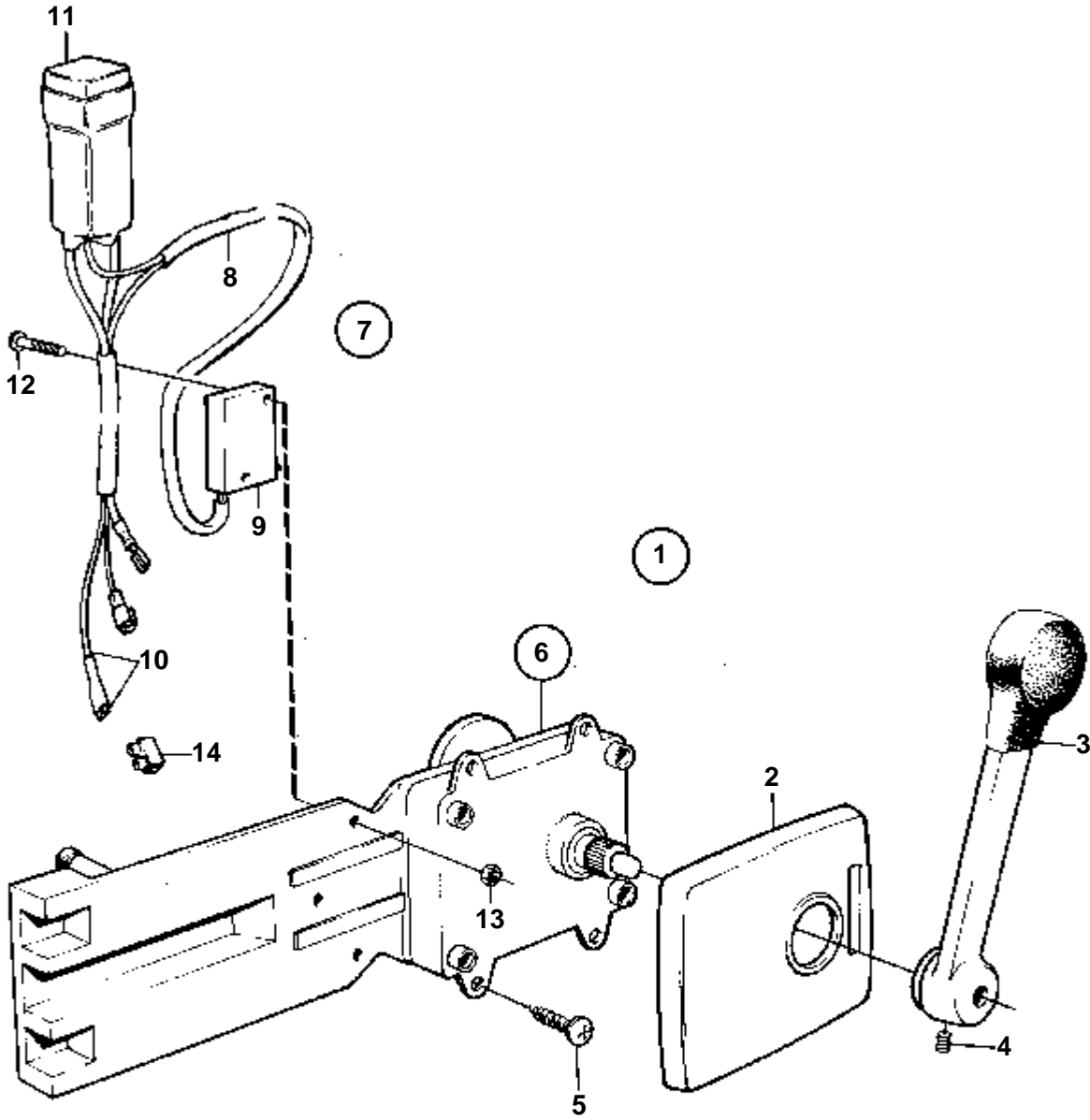
RÉF	No Pièce	QTÉ	DÉSIGNATION	Voir	NOTES
1	839516	1	Kit montage		ANC. MOD.. POUR VOILIER.
2	839518	1	· Capot	IK	
3	839521	1	· Levier	IK	POUR VOILIER.
4	946786	1	· Vis verrouillage	IK	M5
	839693	1	· Vis verrouillage	IK	M8
5	955142	4	· Vis	IK	
6	839469	1	Commande		ANC. MOD.
				090-1200	
7	839641	1	Contact posit.neutre		
8	839619	1	· Kit cables		
9	850200	1	· Interrupteur		
10		X	· CABLE ET COSSES		VOIR GROUPE 3
11	1501832	1	· Relais		
12	946177	2	· Vis		
13	947536	2	· Ecrou		
14	182009	1	· Accouplement		



3947

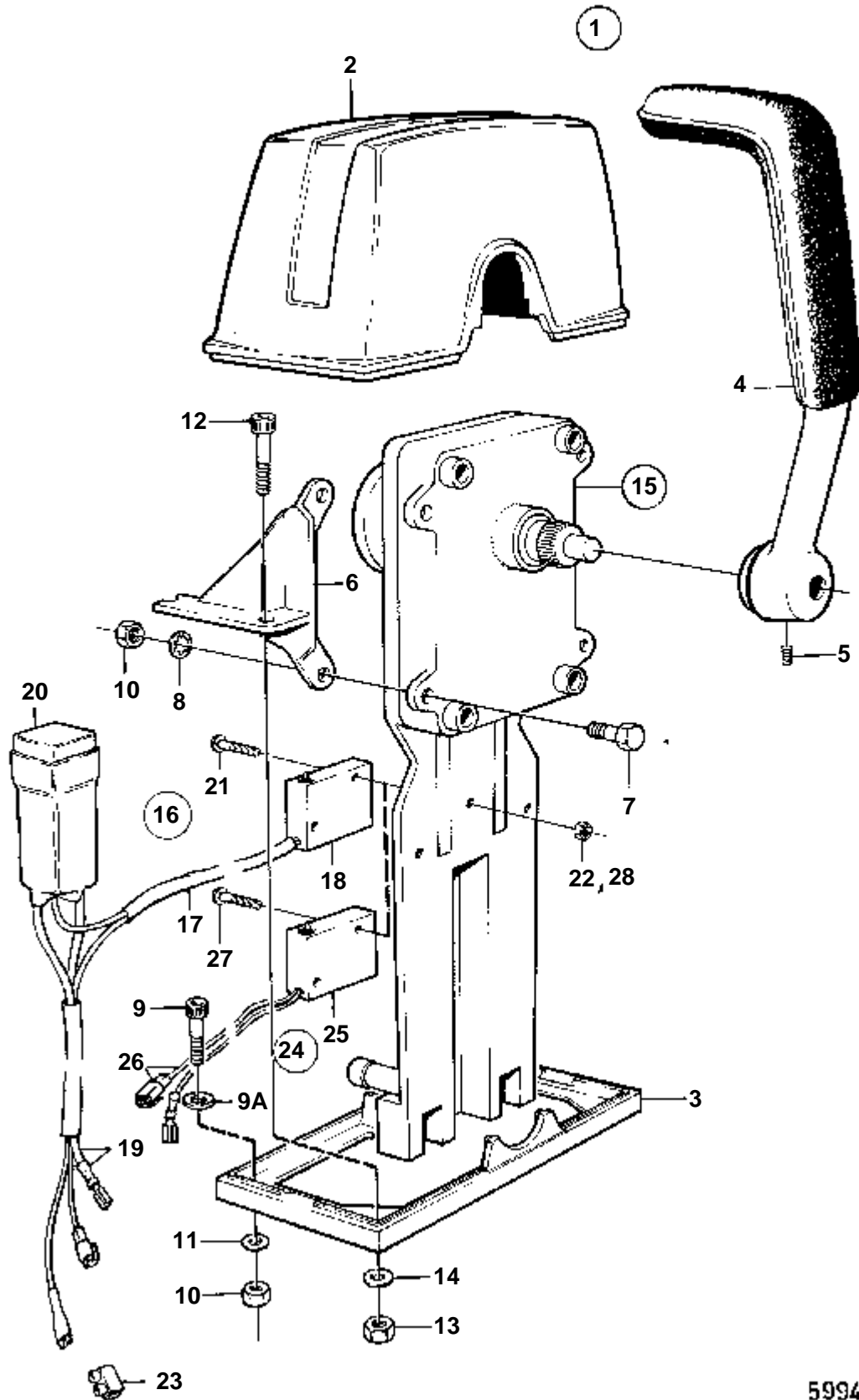


RÉF	No Pièce	QTÉ	DÉSIGNATION	NOTES
1	851604	1	Kit montage	NOUV. MOD.
2	839518	1	· Capot	IK
3	839520	1	· Levier	IK
4	839693	1	· Vis verrouillage	IK M8
5	955142	4	· Vis	IK
6	851601	1	Commande PIECES	NOUV. MOD.
7	839641	1	Contact posit.neutre	
8	839619	1	· Kit cables	
9	850200	1	· · Interrupteur	
10		X	· · CABLE ET COSSES	VOIR GROUPE 3
11	1501832	1	· Relais	
12	946177	2	· Vis	
13	947536	2	· Ecrou	
14	182009	1	· Accouplement	



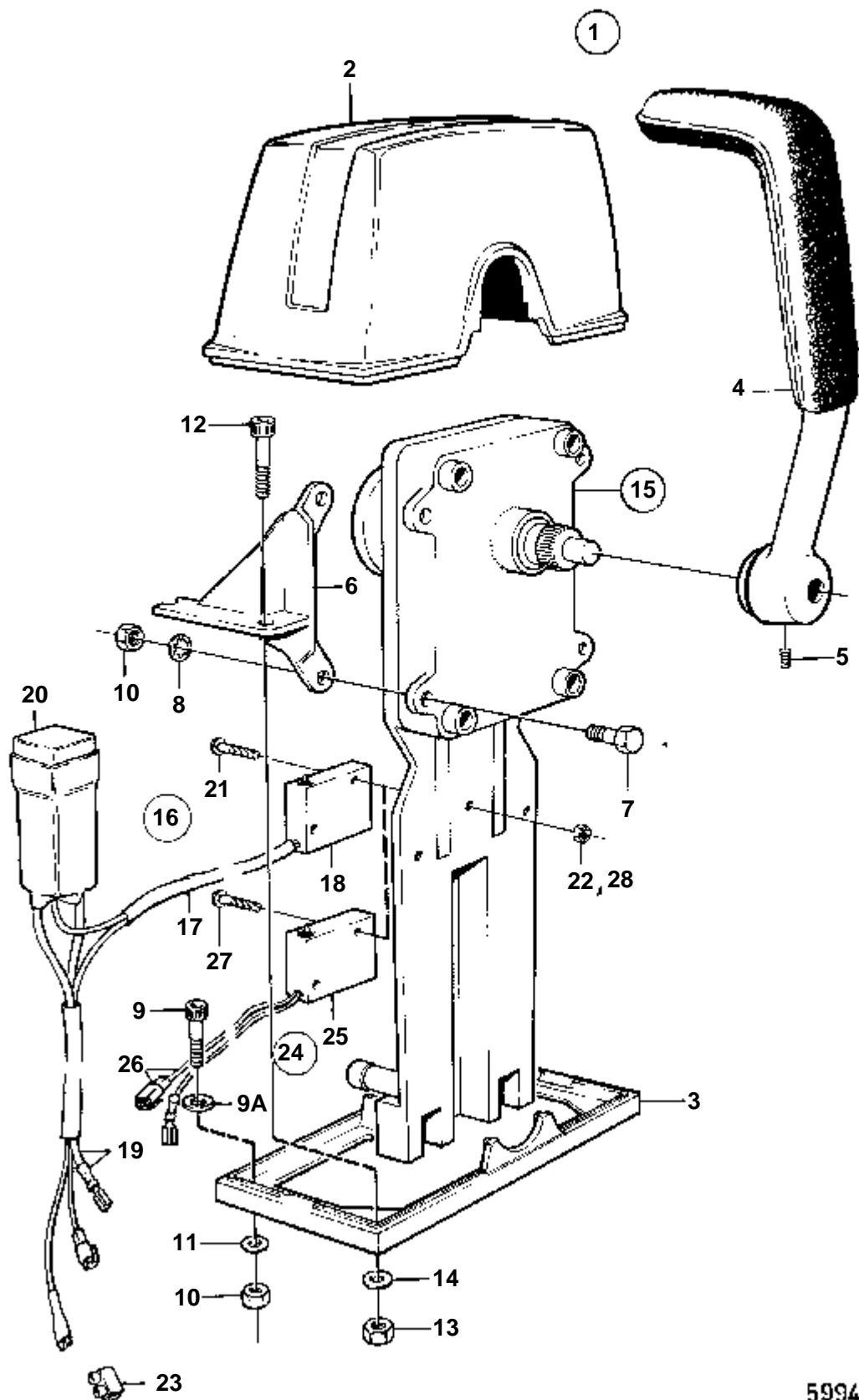
3947

RÉF	No Pièce	QTÉ	DÉSIGNATION	NOTES
1	851605	1	Kit montage	ANC. MOD.. POUR VOILIER.
2	839518	1	· Capot	IK
3	839521	1	· Levier	IK POUR VOILIER.
4	839693	1	· Vis verrouillage	IK M8
5	955142	4	· Vis	IK
6	851601	1	Commande PIECES	NOUV. MOD.
7	839641	1	Contact posit.neutre	
8	839619	1	· Kit cables	
9	850200	1	· · Interrupteur	
10		X	· · CABLE ET COSSES	VOIR GROUPE 3
11	1501832	1	· Relais	
12	946177	2	· Vis	
13	947536	2	· Ecrou	
14	182009	1	· Accouplement	



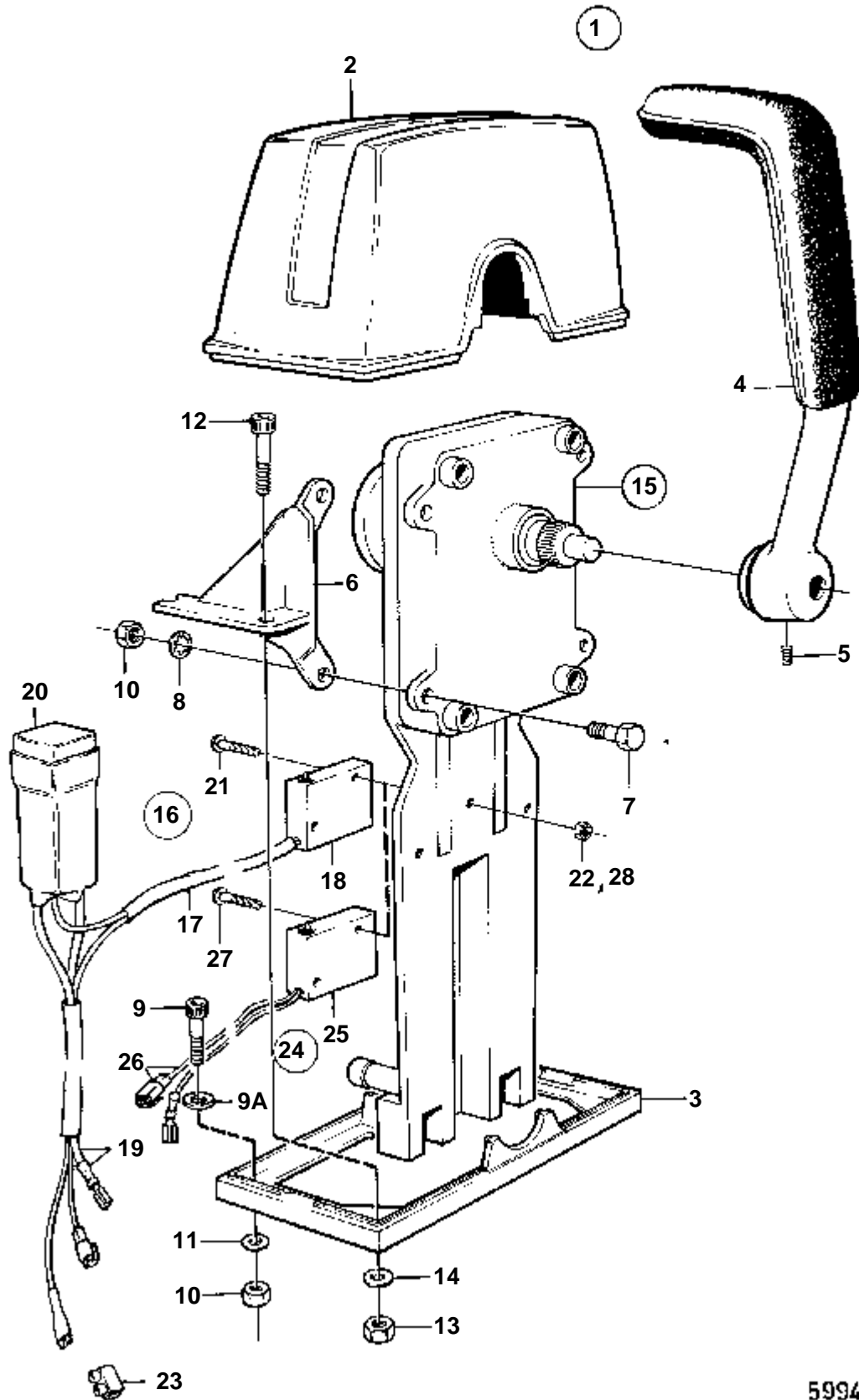
5994

RÉF	No Pièce	QTÉ	DÉSIGNATION	Voir	NOTES
1	839470	1	Kit montage		ANC. MOD.. POUR INSTALLATION SIMPLE.
2	839472	1	· Capot	IK	
3	839474	1	· Plaque	IK	
4	839475	1	· Levier	IK	
5	946786	1	· Vis verrouillage	IK	M5
	839693	1	· Vis verrouillage	IK	M8
6	839480	1	· Console	IK	MARQUE 839480
	839481	1	· Console	IK	MARQUE 839481
7	955244	4	· Vis	IK	
8	955946	4	· Rondelle verrouillag	IK	
9	947671	2	· Vis a six pans creux	IK	
10	955780	6	· Ecrou	IK	
11	960138	2	· Rondelle	IK	
12	947672	2	· Vis a six pans creux	IK	
13	955781	2	· Ecrou	IK	
14	960139	2	· Rondelle	IK	
15	839469	1	Commande		ANC. MOD.
				090-1200	
16	839641	1	Contact posit.neutre		
17	839619	1	· Kit cables		
18	850200	1	· · Interrupteur		
19		X	· · CABLES ET COSSES		VOIR GROUPE 3
20	1501832	1	· Relais		
21	946177	2	· Vis		
22	947536	2	· Ecrou		
23	182009	1	· Accouplement		
24	828414	1	Contact posit.neutre		POSTE DE COMMANDE 1.
	838378	1	Regulateur		POSTE DE COMANDE 2.
25	850200	1	· Interrupteur		
26		X	· · CABLES ET COSSES		VOIR GROUPE 3
27	946177	2	· Vis		
28	947536	2	· Ecrou		



5994

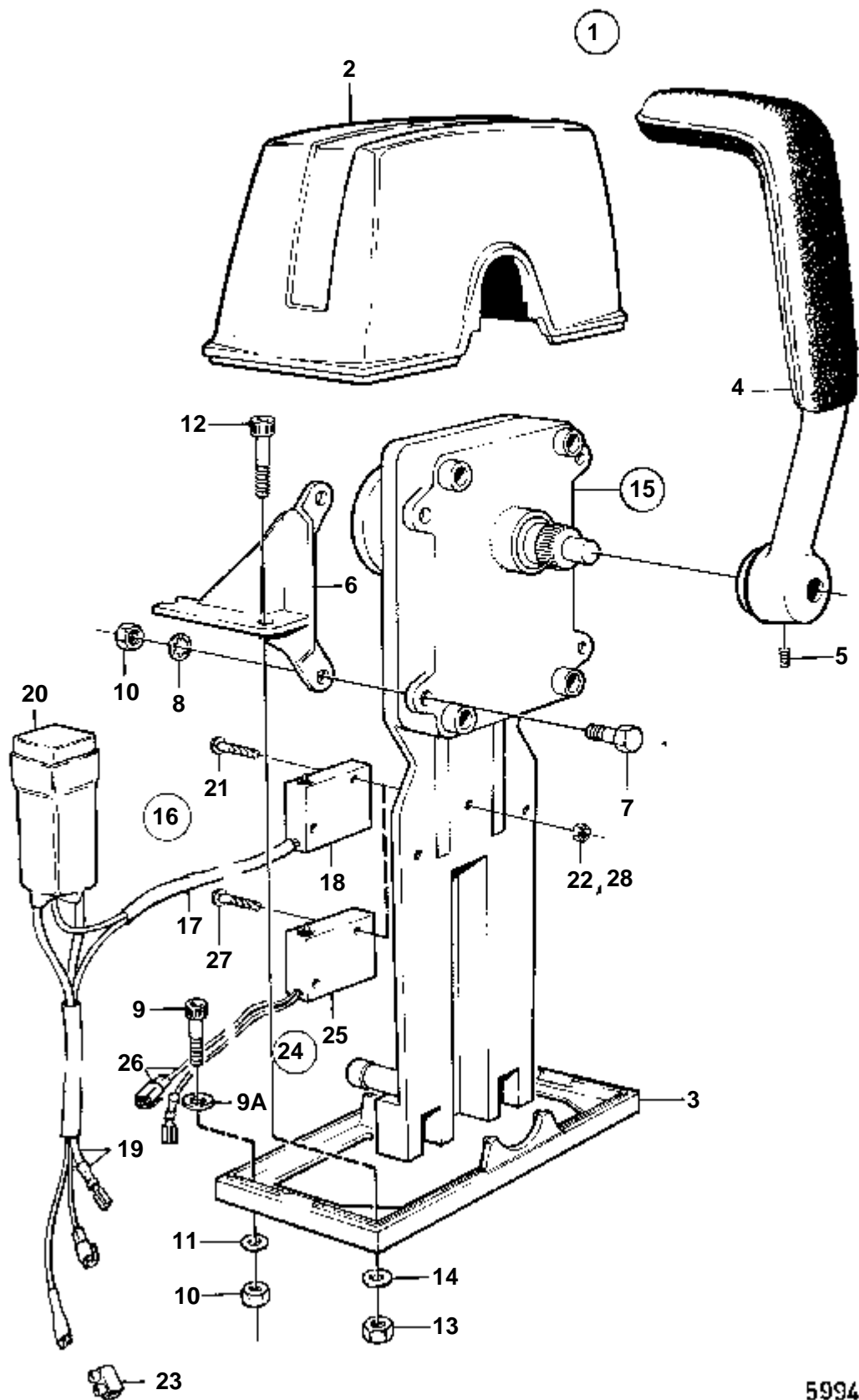
RÉF	No Pièce	QTÉ	DÉSIGNATION	Voir	NOTES
1	839471	1	Kit montage		ANC. MOD.. POUR INSTALLATION DOUBLE
2	839477	1	· Capot	IK	
3	839479	1	· Plaque	IK	
4	839475	2	· Levier	IK	
5	946786	2	· Vis verrouillage	IK	M5
	839693	2	· Vis verrouillage	IK	M8
6	839480	2	· Console	IK	MARQUE 839480
	839481	2	· Console	IK	MARQUE 839481
7	955244	8	· Vis	IK	
8	955946	8	· Rondelle verrouillag	IK	
9	947671	2	· Vis a six pans creux	IK	
10	955780	10	· Ecrou	IK	
11	960138	2	· Rondelle	IK	
12	947672	4	· Vis a six pans creux	IK	
13	955781	4	· Ecrou	IK	
14	960139	4	· Rondelle	IK	
15	839469	2	Commande		ANC. MOD. 090-1200
16	839641	2	Contact posit.neutre		
17	839619	2	· Kit cables		
18	850200	2	· · Interrupteur		
19		X	· · CABLES ET COSSES		VOIR GROUPE 3
20	1501832	2	· Relais		
21	946177	4	· Vis		
22	947536	4	· Ecrou		
23	182009	2	· Accouplement		
24	828414	2	Contact posit.neutre		POSTE DE COMMANDE 1.
	838378	2	Regulateur		POSTE DE COMANDE 2.
25	850200	2	· Interrupteur		
26		X	· · CABLES ET COSSES		VOIR GROUPE 3
27	946177	4	· Vis		
28	947536	4	· Ecrou		



5994

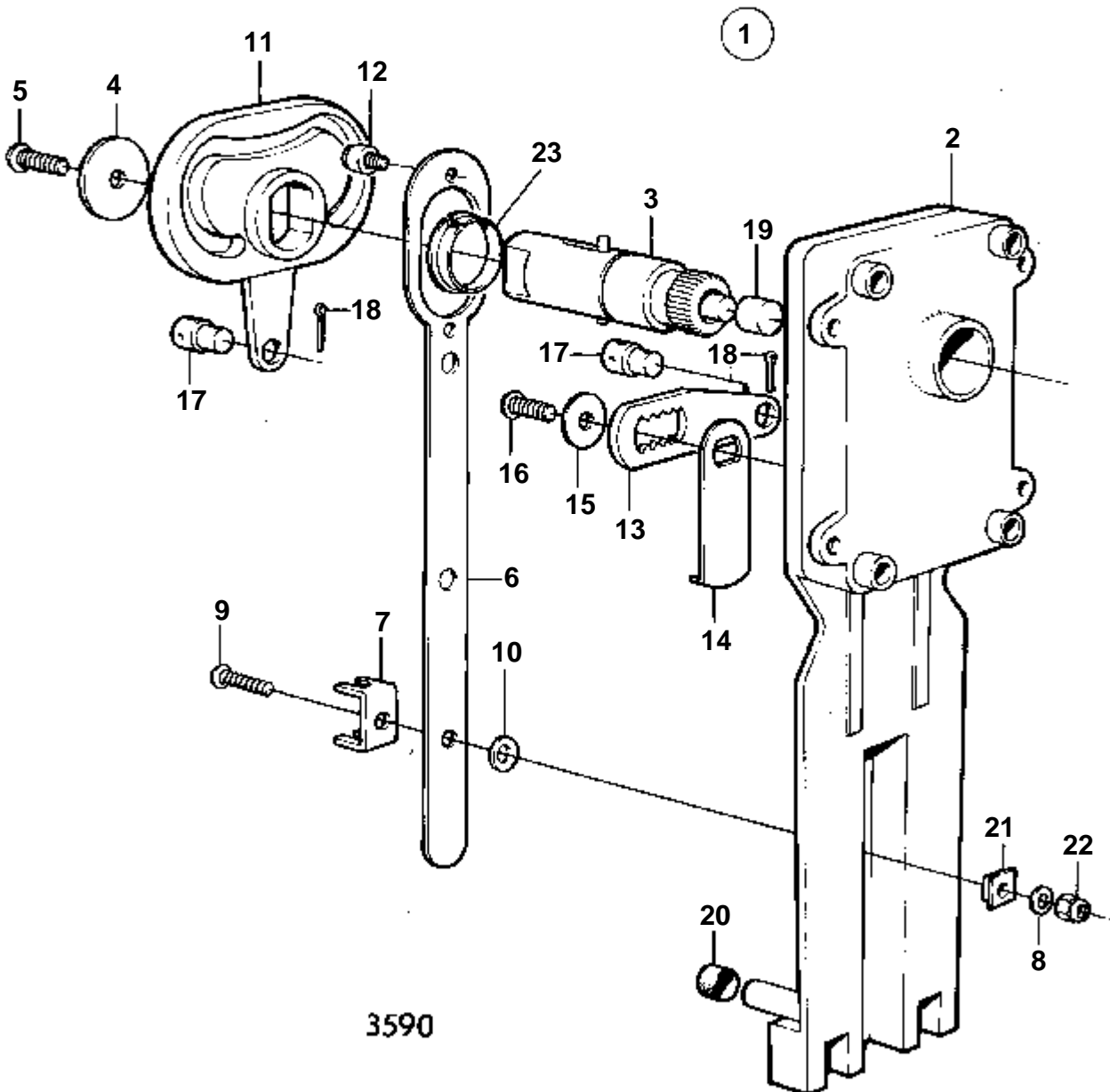


RÉF	No Pièce	QTÉ	DÉSIGNATION	NOTES
1	851602	1	Kit montage	NOUV. MOD.. POUR INSTALLATION SIMPLE.
2	839472	1	· Capot	IK
3	839474	1	· Plaque	IK
4	839475	1	· Levier	IK
5	839693	1	· Vis verrouillage	IK M8
9	947671	4	· Vis a six pans creux	IK
9A	940090	2	· Rondelle	IK
10	955780	4	· Ecrou	IK
11	960138	4	· Rondelle	IK
15	851600	1	Commande PIECES	NOUV. MOD.
16	839641	1	Contact posit.neutre	
17	839619	1	· Kit cables	
18	850200	1	· · Interrupteur	
19		X	· · CABLES ET COSSES	VOIR GROUPE 3
20	1501832	1	· Relais	
21	946177	2	· Vis	
22	947536	2	· Ecrou	
23	182009	1	· Accouplement	
24	828414	1	Contact posit.neutre	POSTE DE COMMANDE 1.
	838378	1	Regulateur	POSTE DE COMANND 2.
25	850200	1	· Interrupteur	
26		X	· · CABLES ET COSSES	VOIR GROUPE 3
27	946177	2	· Vis	
28	947536	2	· Ecrou	

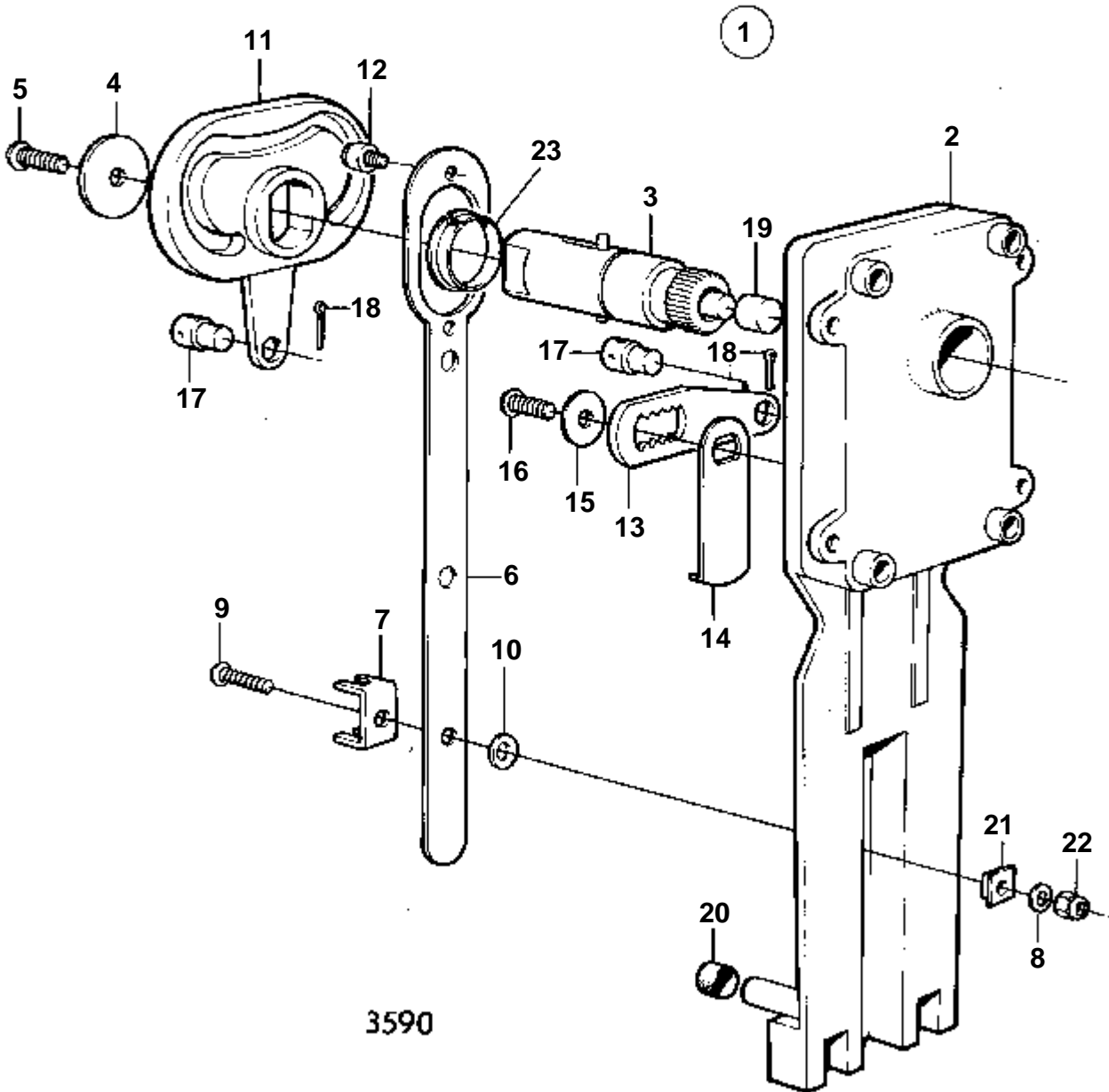


5994

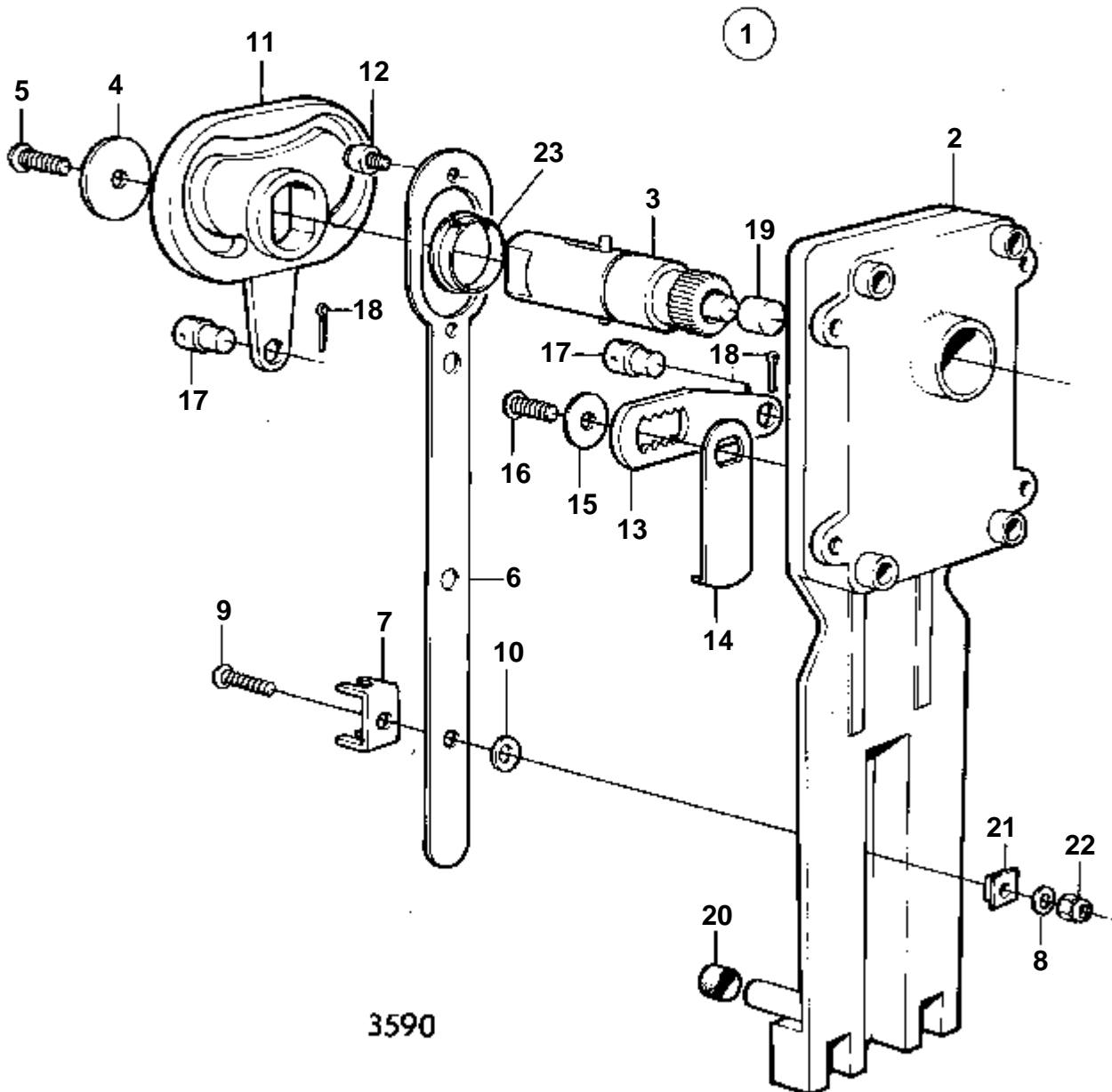
RÉF	No Pièce	QTÉ	DÉSIGNATION	NOTES
1	851603	1	Kit montage	NOUV. MOD.. POUR INSTALLATION DOUBLE
2	839477	1	· Capot	IK
3	839479	1	· Plaque	IK
4	839475	2	· Levier	IK
5	839693	2	· Vis verrouillage	IK M8
9	947671	6	· Vis a six pans creux	IK
9A	940090	2	· Rondelle	IK
10	955780	6	· Ecrou	IK
11	960138	6	· Rondelle	IK
15	851600	2	Commande PIECES	NOUV. MOD.
16	839641	2	Contact posit.neutre	
17	839619	2	· Kit cables	
18	850200	2	· · Interrupteur	
19		X	· · CABLES ET COSSES	VOIR GROUPE 3
20	1501832	2	· Relais	
21	946177	4	· Vis	
22	947536	4	· Ecrou	
23	182009	2	· Accouplement	
24	828414	2	Contact posit.neutre	POSTE DE COMMANDE 1.
	838378	2	Regulateur	POSTE DE COMANDE 2.
25	850200	2	· Interrupteur	
26		X	· · CABLES ET COSSES	VOIR GROUPE 3
27	946177	4	· Vis	
28	947536	4	· Ecrou	



RÉF	No Pièce	QTÉ	DÉSIGNATION	NOTES
1	839469	1	Commande	ANC. MOD.. MONTAGET EN TETE REMPLACE PAR 851600.. MONTAGE LATERAL REMPLACE PAR 851601.
2		1	· BOITIER	
3		1	· ARBRE	
4	839635	1	· Rondelle	
5	839637	1	· Vis	
6	839668	1	· Articulation	
7	839700	1	· Retenue	
8	839667	1	· Rondelle	
9	839664	1	· Vis	
10	839665	1		
11	839636	1	· Excentrique	
12	839699	1	· Bague bronzo	
13	839633	1	· Bras	
14	839639	1	· Bras	
15	839635	1	· Rondelle	
16	839637	1	· Vis	
17	839638	2	· De	
18	17253	2	· Goupille fendue	
19	839632	1	· Bouton	
20	839640	1	· Amortisseur caoutcho	
21	839666	1	· Rondelle	
22	963104	1	· Ecrou	
23	839701	1	· Bague	

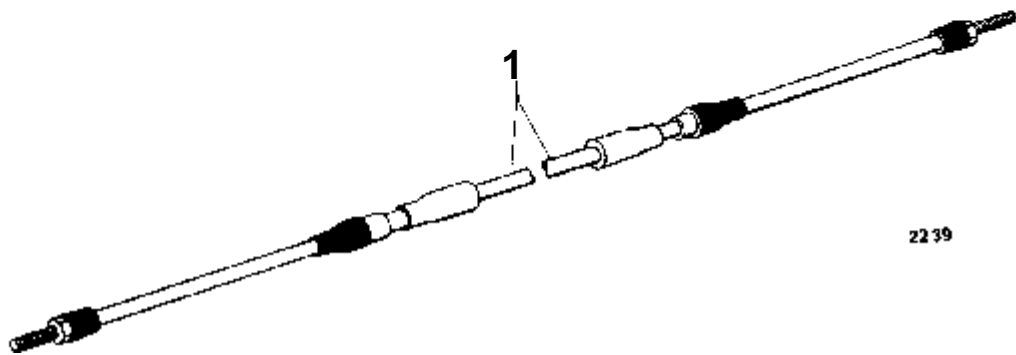
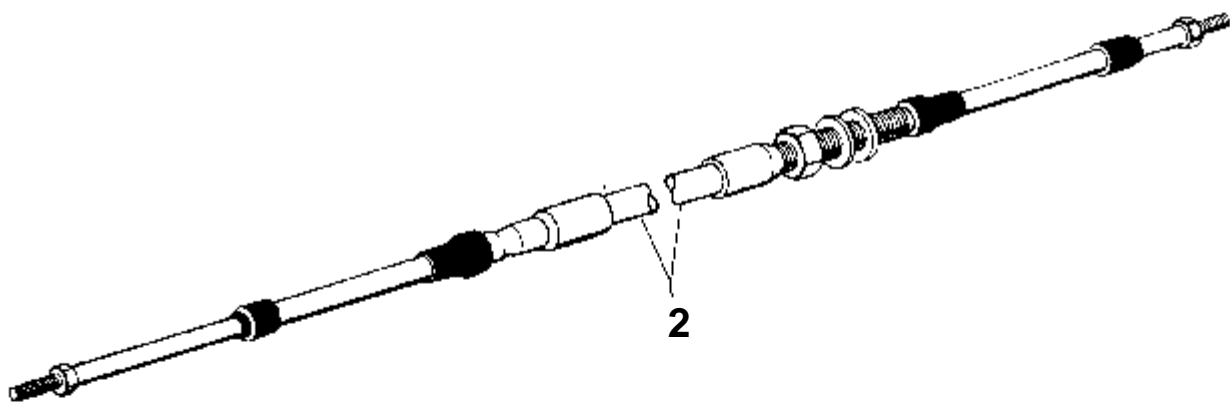






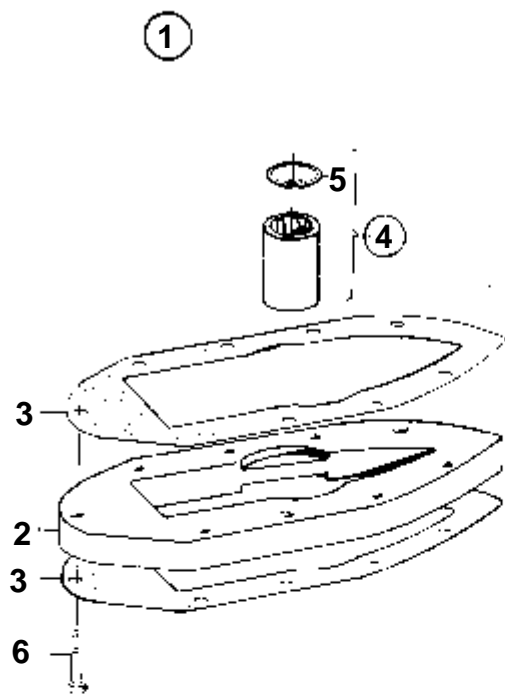






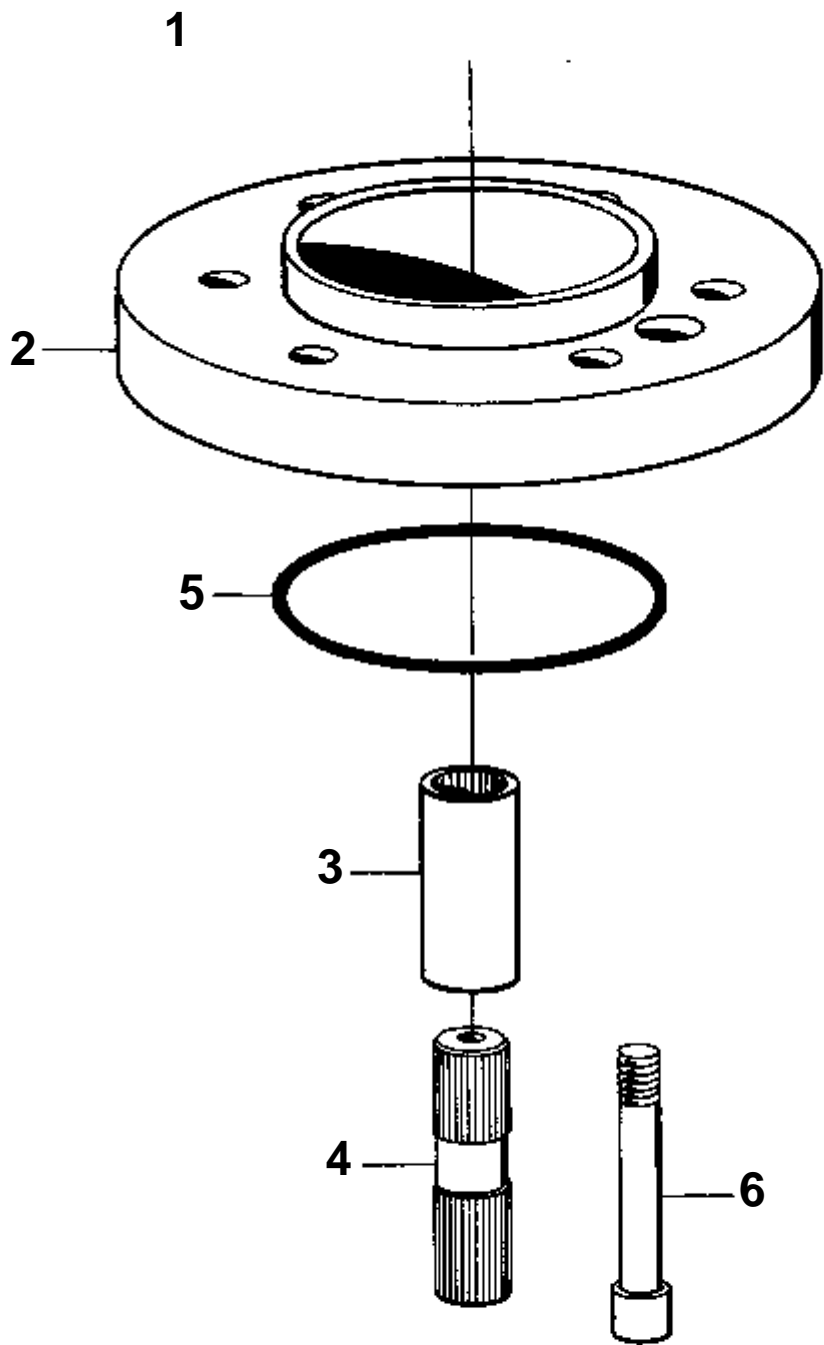
22 39

RÉF	No Pièce	QTÉ	DÉSIGNATION	NOTES
1			CABLE DE COMMANDE POUR LA TRANSMISSION AQUAMATIC, L'INVERSEUR A COMMANDE HYDRAULIQUE ET POUR LE REGIME MOTEUR	
	820254	X	Cable de commande	L=1800 MM
	820255	X	Cable de commande	L=2100 MM
	820257	X	Cable de commande	L=2700 MM
	820258	X	Cable de commande	L=3000 MM
	820259	X	Cable de commande	L=3300 MM
	804457	X	Cable de commande	L=3600 MM
	804458	X	Cable de commande	L=3900 MM
	804419	X	Cable de commande	L=4200 MM
	809997	X	Cable de commande	L=4500 MM
	804315	X	Cable de commande	L=4800 MM
	804364	X	Cable de commande	L=5100 MM
	804361	X	Cable de commande	L=5500 MM
	809998	X	Cable de commande	L=5900 MM
	813913	X	Cable de commande	L=6100 MM
	804440	X	Cable de commande	L=6400 MM
	820260	X	Cable de commande	L=6700 MM
	809999	X	Cable de commande	L=7000 MM
	820261	X	Cable de commande	L=7300 MM
	804316	X	Cable de commande	L=7500 MM
	813907	X	Cable de commande	L=7900 MM
	813908	X	Cable de commande	L=8500 MM
	814022	X	Cable de commande	L=8800 MM
	814023	X	Cable de commande	L=9500 MM
	827719	X	Cable de commande	L=11300 MM
	827720	X	Cable de commande	L=11600 MM
	827721	X	Cable de commande	L=11900 MM
	827722	X	Cable de commande	L=12200 MM
	827723	X	Cable de commande	L=12500 MM
	828050	X	Cable de commande	L=13100 MM
2			CABLE DE COMMANDE POUR L'INVERSEUR VOLVO PENTA	
	820301	X	Cable de commande	L=2100 MM
	833709	X	Cable de commande	L=2100 MM. POUR COMMANDE 833714 TYPE D4.
	820303	X	Cable de commande	L=2700 MM
	833710	X	Cable de commande	L=2700 MM. POUR COMMANDE 833714 TYPE D4.
	820305	X	Cable de commande	L=3300 MM
	833711	X	Cable de commande	L=3300 MM. POUR COMMANDE 833714 TYPE D4.
	819786	X	Cable de commande	L=3900 MM
	833712	X	Cable de commande	L=3900 MM. POUR COMMANDE 833714 TYPE D4.
	819787	X	Cable de commande	L=4500 MM
	833713	X	Cable de commande	L=4500 MM. POUR COMMANDE 833714 TYPE D4.



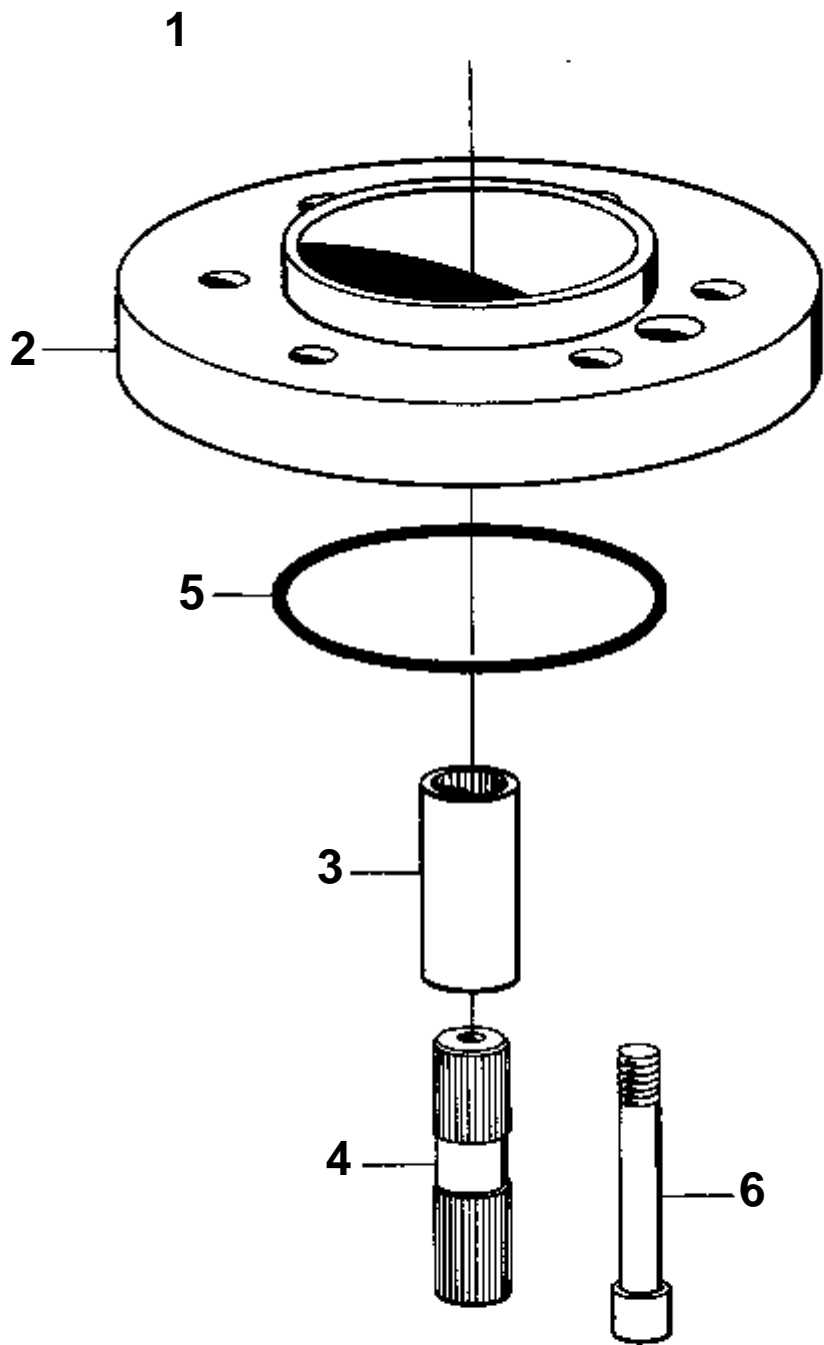
7010

RÉF	No Pièce	QTÉ	DÉSIGNATION	NOTES
1	839611	1	Lot rallonge	L=1". TRANSMISSION DE VOILIER 100S, PZ 505251-
2		1	· ENTRETOISE	
3	839218	2	· Joint	
4	839610	1	· Douille	
5	914507	1	· · Circlip	
6	959953	8	· Vis	



4704

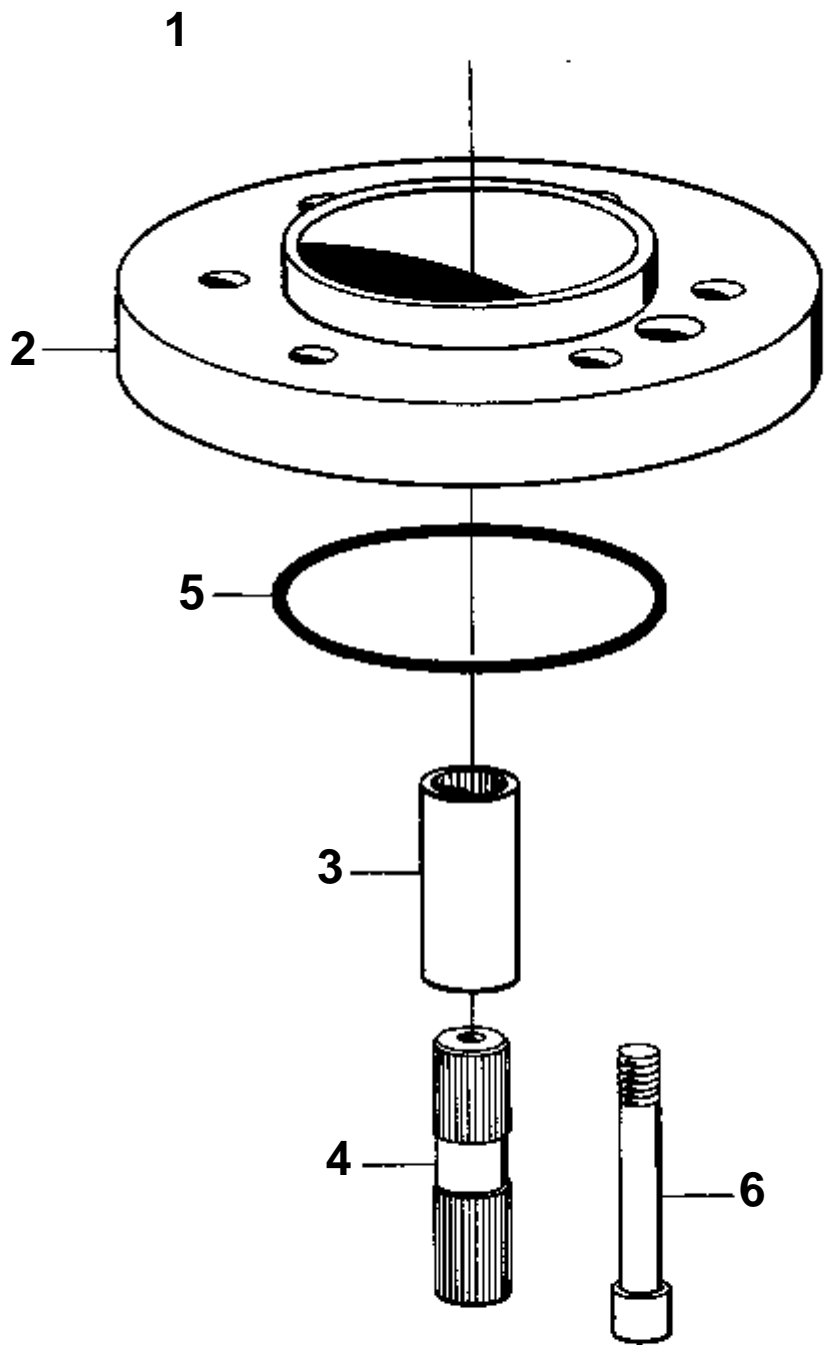
RÉF	No Pièce	QTÉ	DÉSIGNATION	NOTES
1	850681	1	Rallonge	L=38 MM
2		1	· ENTRETOISE	
3	850688	1	· Douille	
5	960238	1	· Joint torique	
6	949351	6	· Vis	L=90 MM



4704



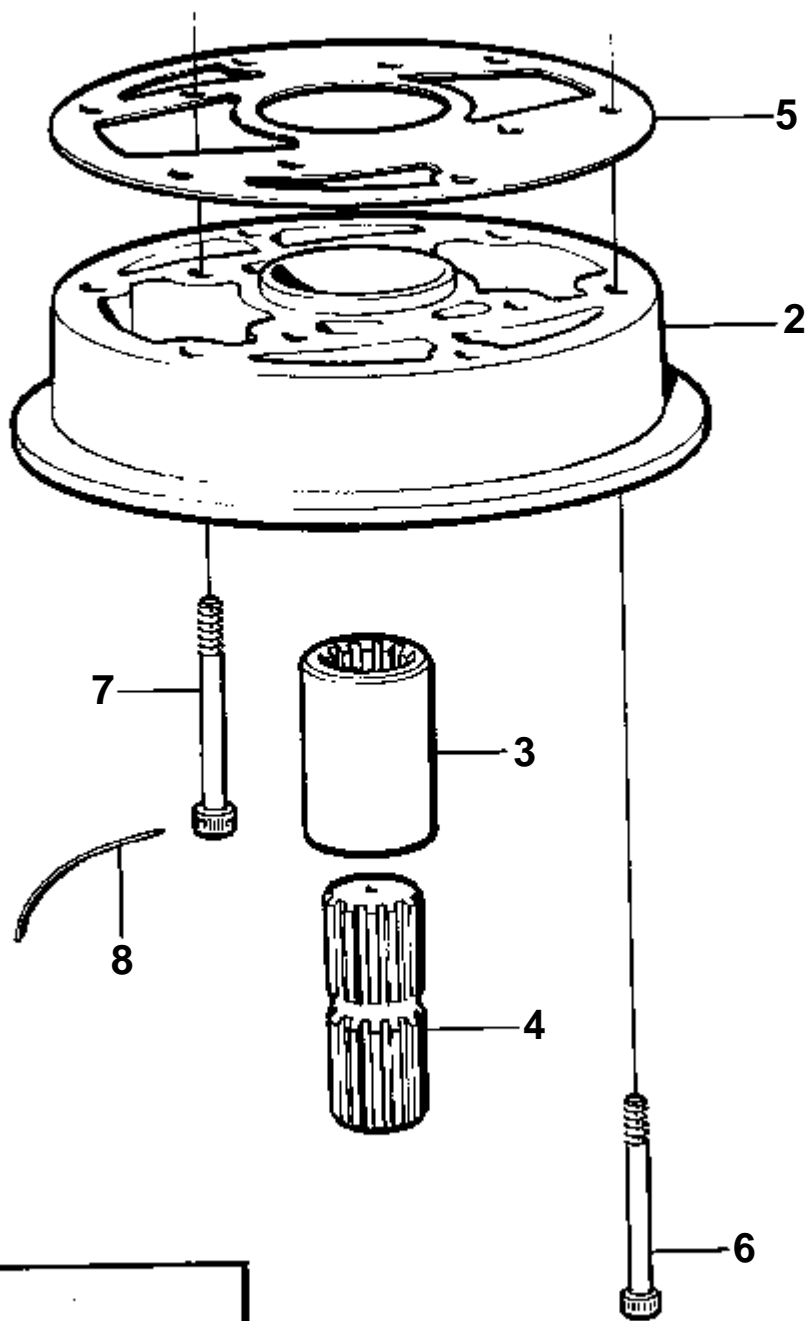




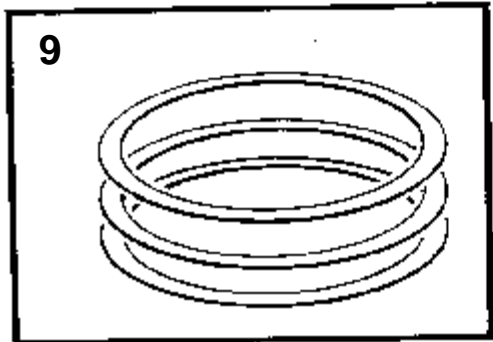
4704

RÉF	No Pièce	QTÉ	DÉSIGNATION	NOTES
1	850683	1	Pièce de rallonge	L=114 MM
2		3	· ENTRETOISE	
3	850688	1	· Douille	
4	850689	1	· Arbre	
5	960238	3	· Joint torique	
6	949423	6	· Vis	L=165 MM

1

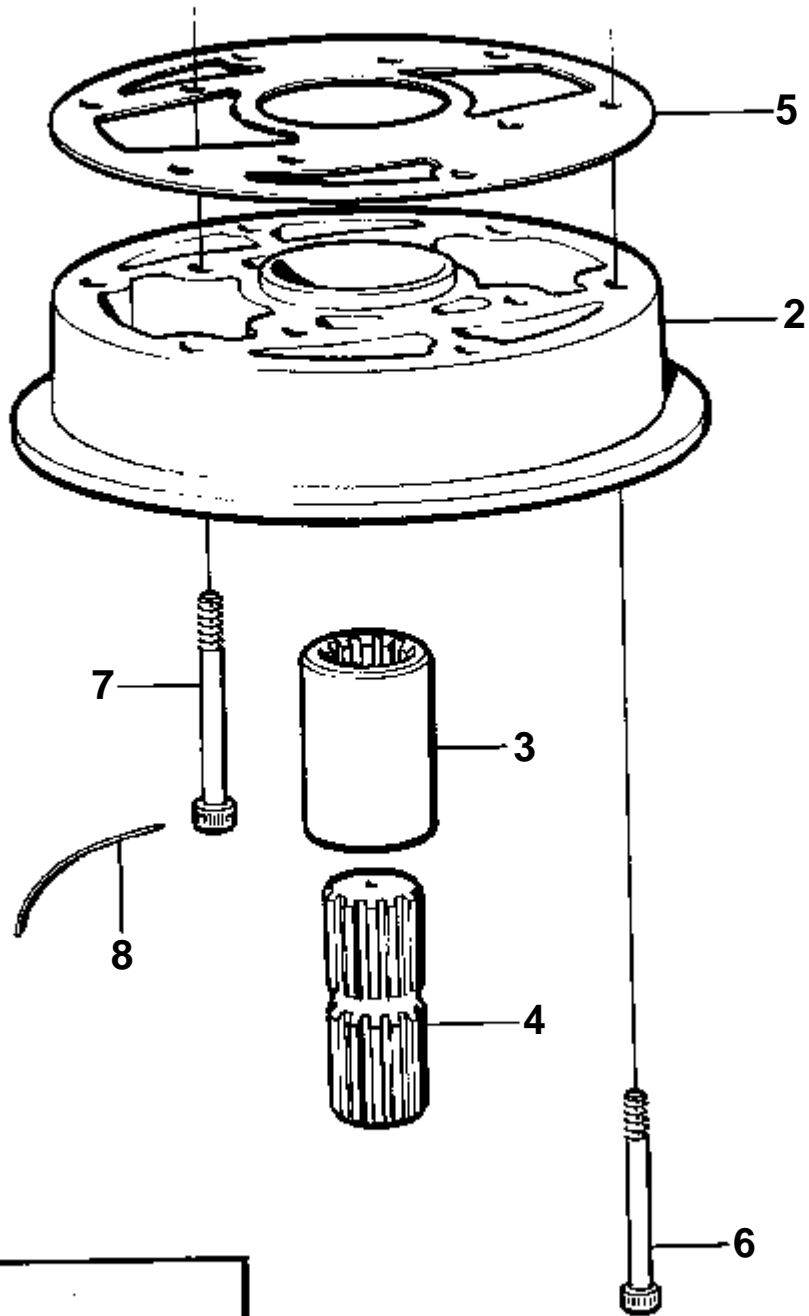


6266

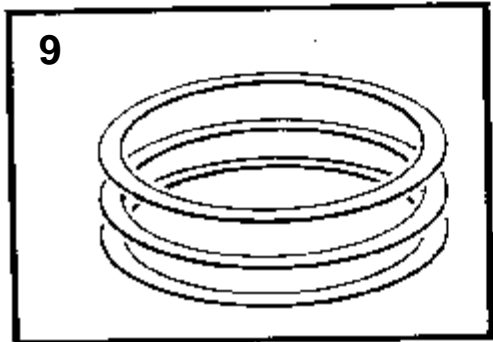


RÉF	No Pièce	QTÉ	DÉSIGNATION	NOTES
1	852439	1	Lot rallonge	L=51 MM
2		1	· ENTRETOISE	
3	852442	1	· Manchon cannele	
4	852443	1	· Axe de rallonge	
5	851996	2	· Joint	
6	949965	6	· Vis	L=80 MM
7	852688	4	· Vis verrouillage	L=105 MM
8	852669	1	· Fil arret	
9	948298	X	· Rondelle ajustee	E=0,10 MM
	948299	X	· Rondelle ajustee	E=0,15 MM
	948300	X	· Rondelle ajustee	E=0,35 MM

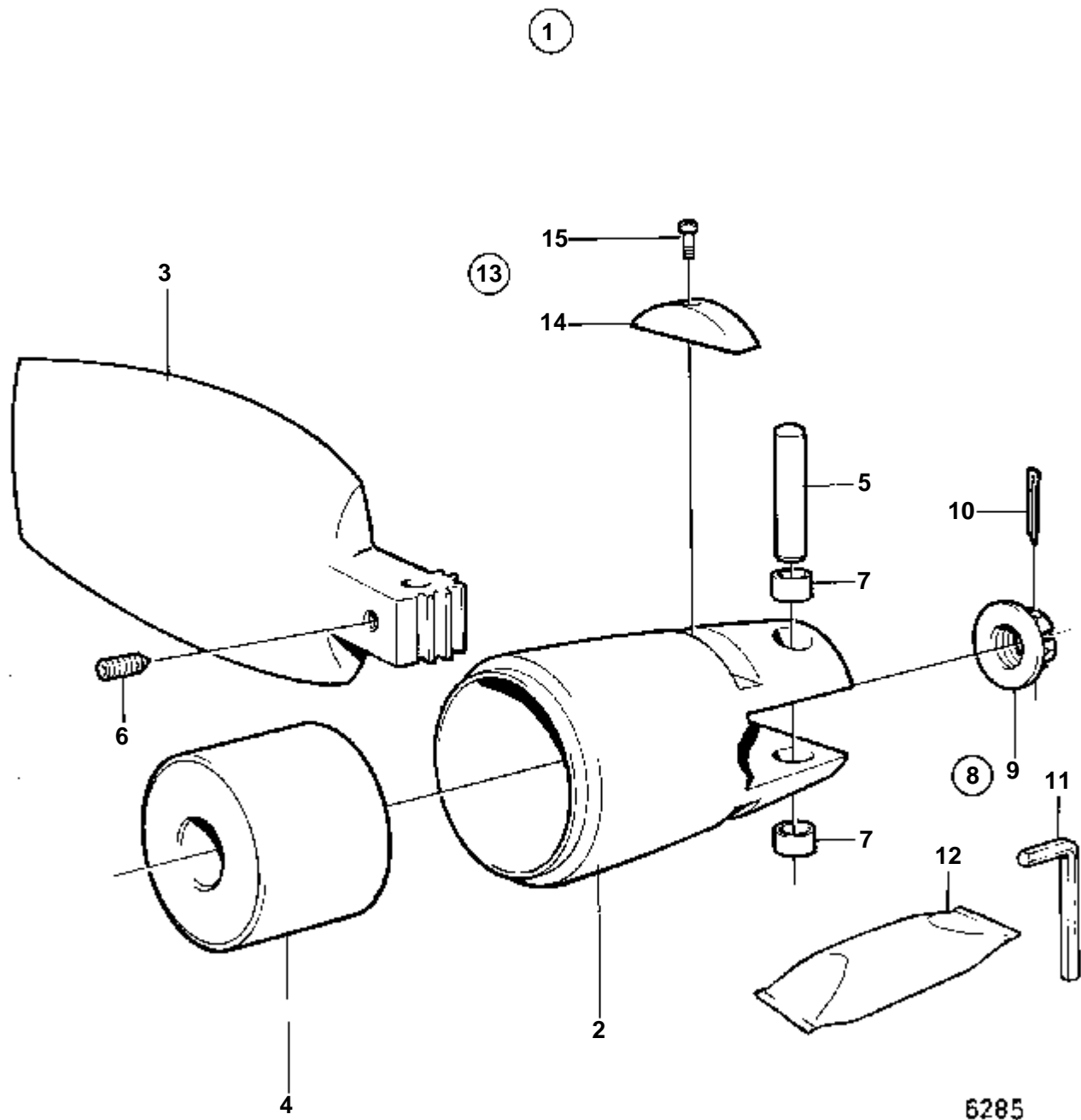
1



6266

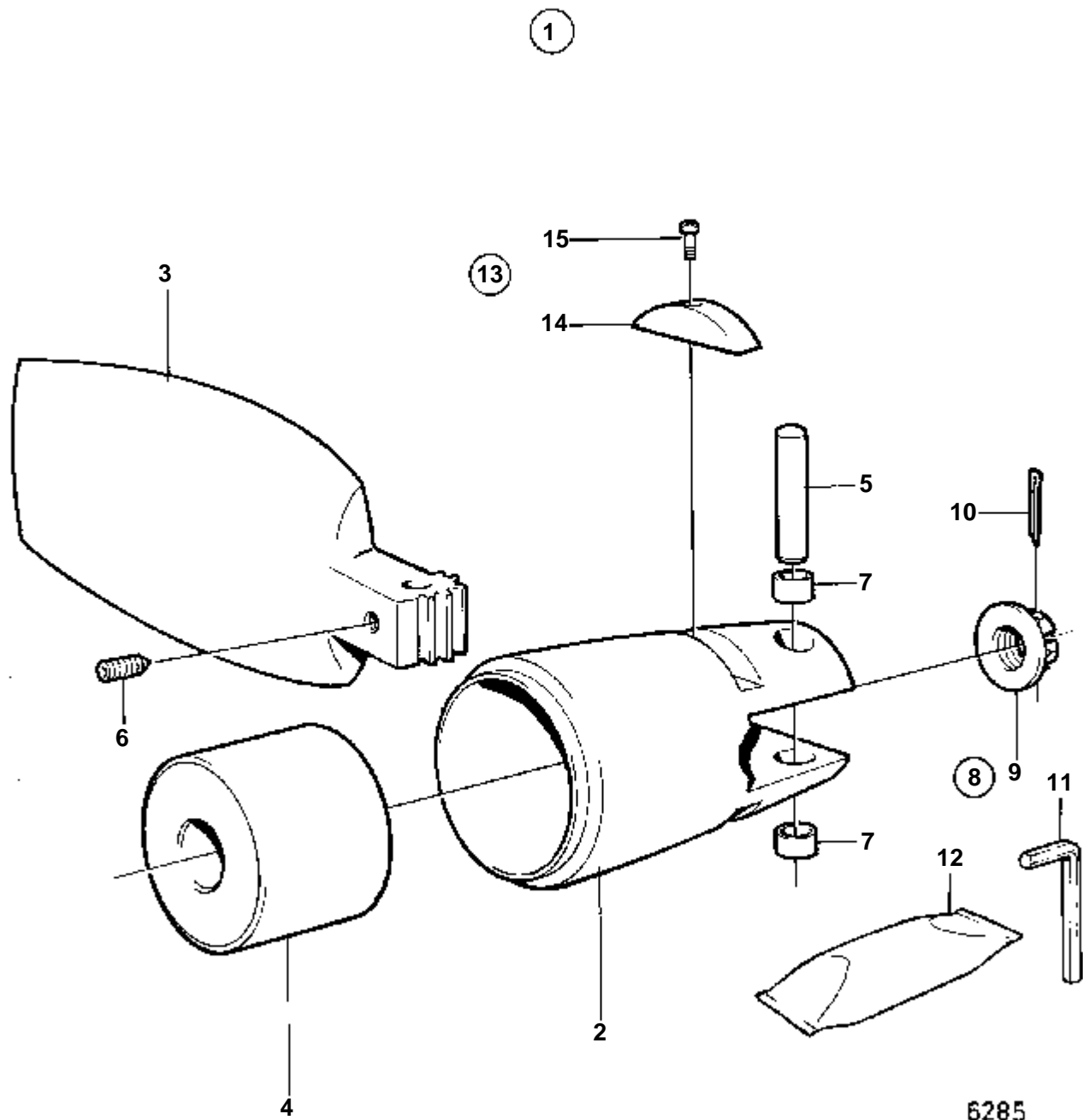


RÉF	No Pièce	QTÉ	DÉSIGNATION	NOTES
1	852440	1	Lot rallonge	L=102 MM
2		1	· ENTRETOISE	
3	852442	1	· Manchon cannele	
4	852444	1	· Axe de ralloge	
5	851996	2	· Joint	
6	949967	6	· Vis	L=130 MM
7	852689	4	· Vis	L=155 MM
8	852669	1	· Fil arret	
9	948298	X	· Rondelle ajustee	E=0,10 MM
	948299	X	· Rondelle ajustee	E=0,15 MM
	948300	X	· Rondelle ajustee	E=0,35 MM

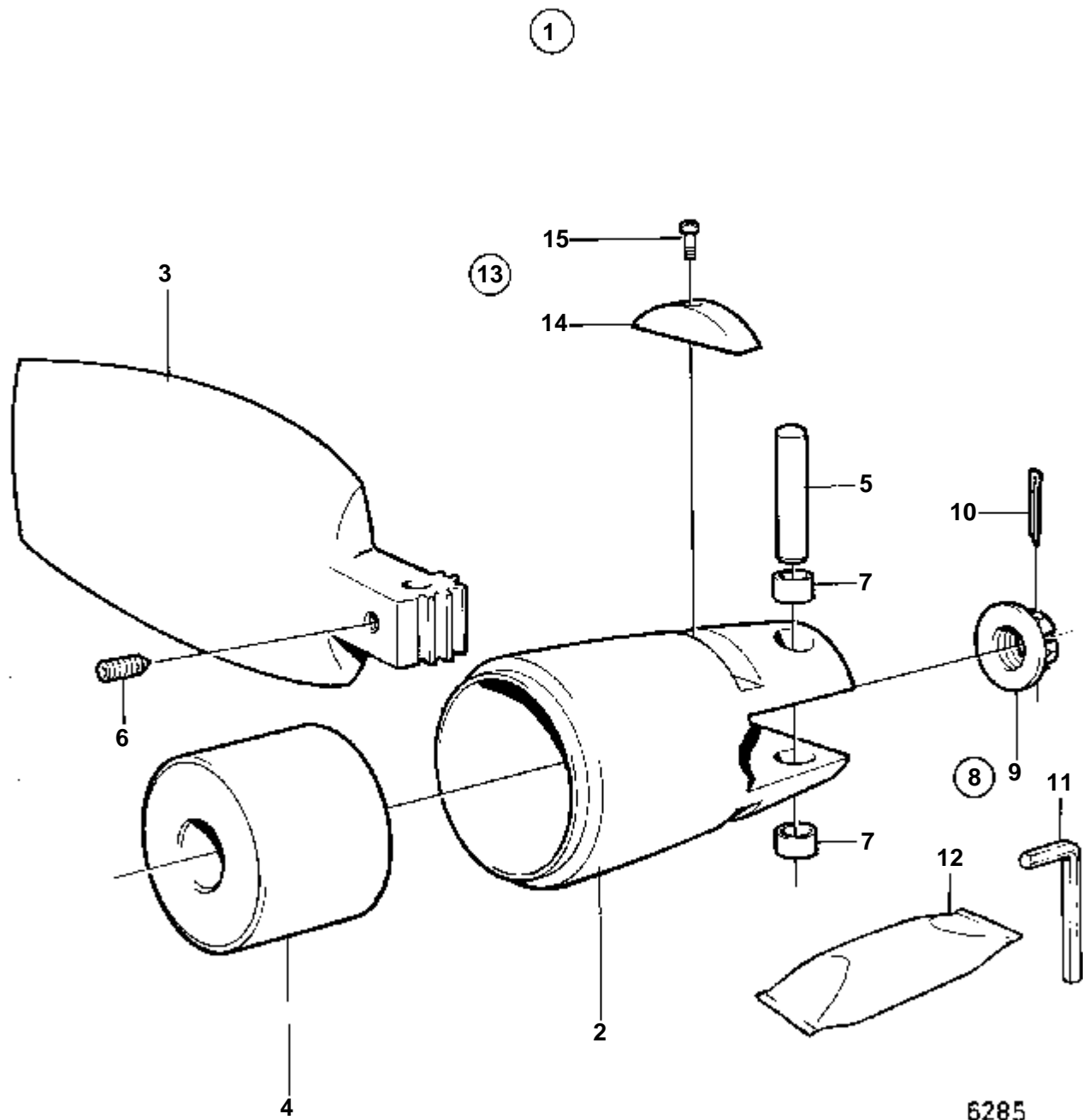




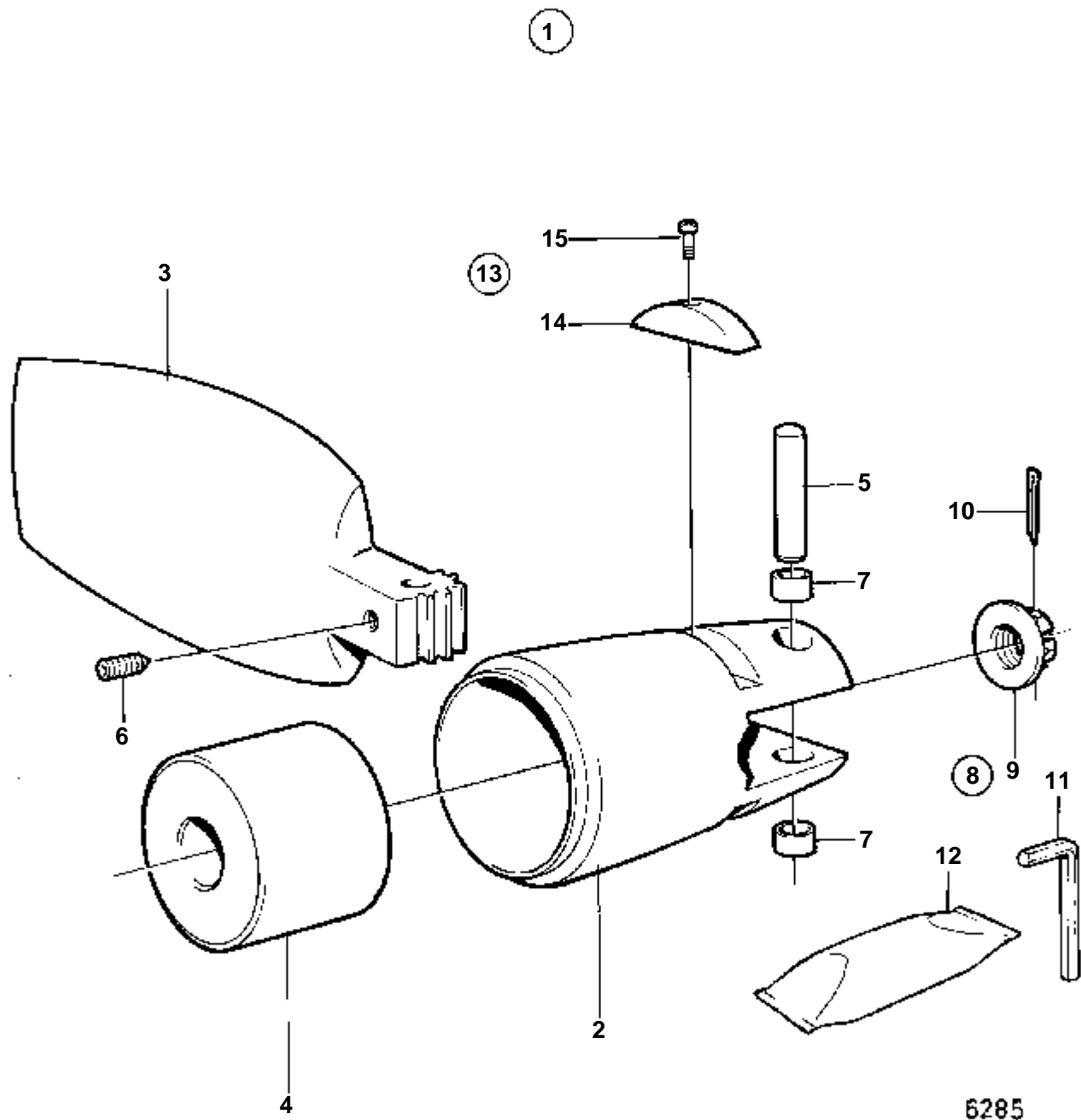
RÉF	No Pièce	QTÉ	DÉSIGNATION	NOTES
1	851061	1	Helice	14X6
2		1	· MOYEU D'HELICE	
3	850348	1	· Pale d'he'lice	
4		1	· BAGUE	
5	839511	2	· Arbre	
6	947904	2	· Vis butee	
7	850856	4	· Bague	SANS BRIDE.
	852153	4	· Bague	AVEC BRIDE.
8		1	· KIT DE MONTAGE	
9	852044	1	· · Ecrou crenele	
10	949807	1	· · Goupille fendue	
11	914672	1	· · Cle allen	
12	828250	1	· · Graisse	
13	852018	1	· Jeu d'anodes de zinc	
14		2	· · ELECTRODE EN ZINC	
15	963677	2	· · Vis	



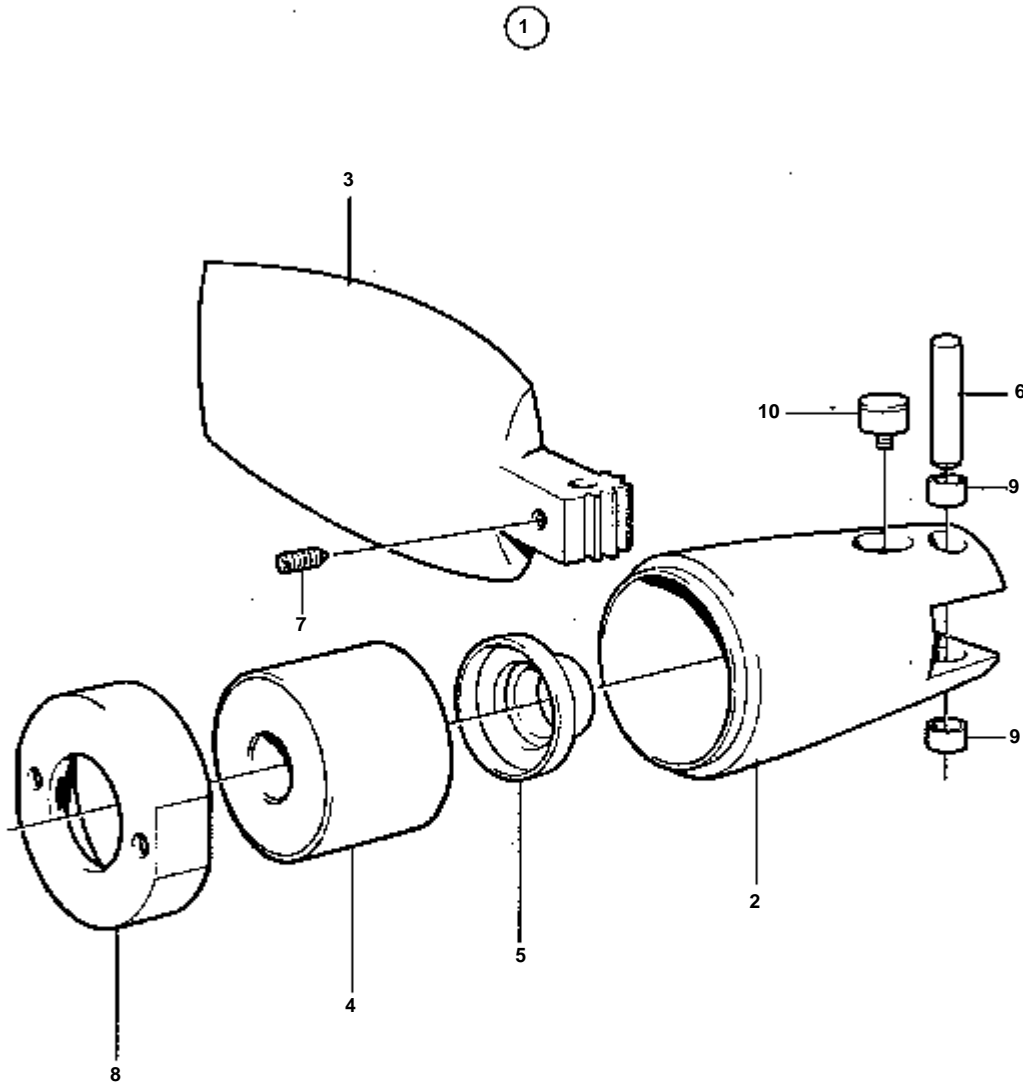
RÉF	No Pièce	QTÉ	DÉSIGNATION	NOTES
1	851062	1	Helice	14X8
2		1	· MOYEU D'HELICE	
3	850267	1	· Pale d'he'lice	
4		1	· BAGUE	
5	839511	2	· Arbre	
6	947904	2	· Vis butee	
7	850856	4	· Bague	SANS BRIDE.
	852153	4	· Bague	AVEC BRIDE.
8		1	· KIT DE MONTAGE	
9	852044	1	· · Ecrou crenele	
10	949807	1	· · Goupille fendue	
11	914672	1	· · Cle allen	
12	828250	1	· · Graisse	
13	852018	1	· Jeu d'anodes de zinc	
14		2	· · ELECTRODE EN ZINC	
15	963677	2	· · Vis	



RÉF	No Pièce	QTÉ	DÉSIGNATION	NOTES
1	851063	1	Helice	15X9
2		1	· MOYEU D'HELICE	
3	850351	1	· Pale d'he'lice	
4		1	· BAGUE	
5	839511	2	· Arbre	
6	947904	2	· Vis butee	
7	850856	4	· Bague	SANS BRIDE.
	852153	4	· Bague	AVEC BRIDE.
8		1	· KIT DE MONTAGE	
9	852044	1	· · Ecrou crenele	
10	949807	1	· · Goupille fendue	
11	914672	1	· · Cle allen	
12	828250	1	· · Graisse	
13	852018	1	· Jeu d'anodes de zinc	
14		2	· · ELECTRODE EN ZINC	
15	963677	2	· · Vis	



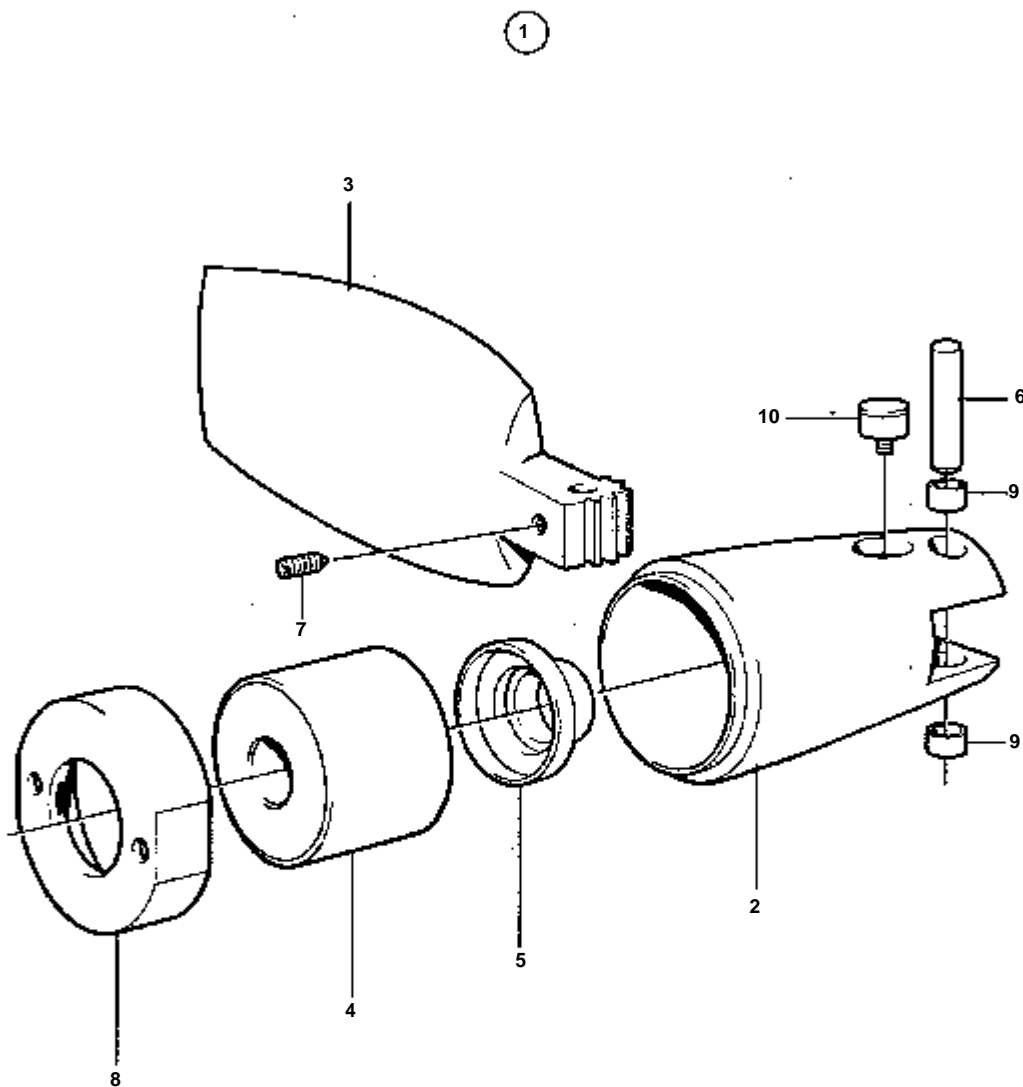
RÉF	No Pièce	QTÉ	DÉSIGNATION	NOTES
1	851064	1	Helice	16X8
2		1	· MOYEU D'HELICE	
3	850751	1	· Pale d'he'lice	
4		1	· BAGUE	
5	839511	2	· Arbre	
6	947904	2	· Vis butee	
7	850856	4	· Bague	SANS BRIDE.
	852153	4	· Bague	AVEC BRIDE.
8		1	· KIT DE MONTAGE	
9	852044	1	· · Ecrou crenele	
10	949807	1	· · Goupille fendue	
11	914672	1	· · Cle allen	
12	828250	1	· · Graisse	
13	852018	1	· Jeu d'anodes de zinc	
14		2	· · ELECTRODE EN ZINC	
15	963677	2	· · Vis	



5920

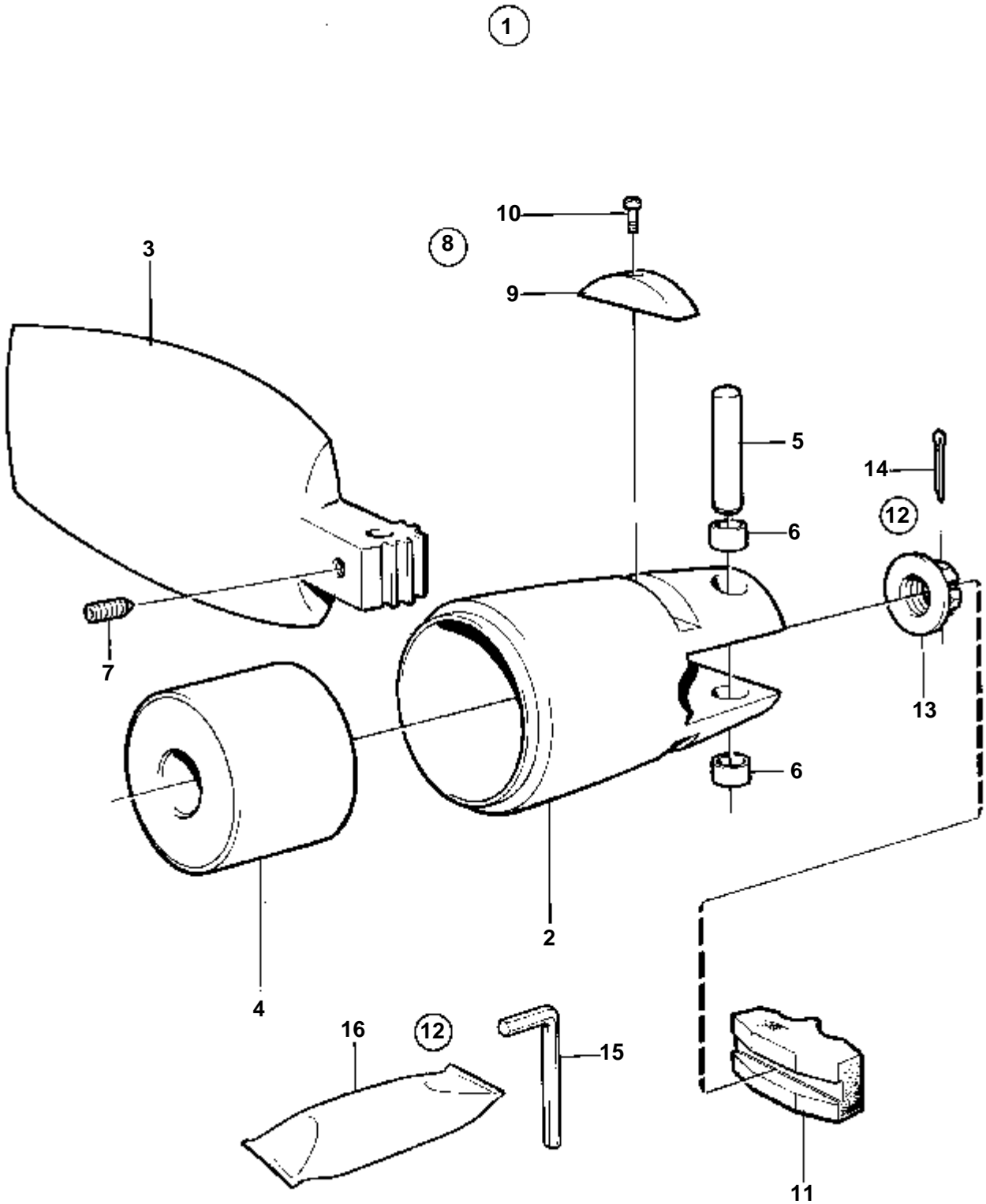


RÉF	No Pièce	QTÉ	DÉSIGNATION	NOTES
1	851563	1	Helice	14X6
2		1	· MOYEU D'HELICE	
3	850348	1	· Pale d'he'lice	
4		1	· BAGUE	
5		1	· FIXATION	
6	839511	2	· Arbre	
7	947904	2	· Vis butee	
8	839513	1	· Bague de zinc	
9	850856	4	· Bague	SANS BRIDE.
	852153	4	· Bague	AVEC BRIDE.
10	852019	2	· Jeu d'anodes de zinc	(851466)



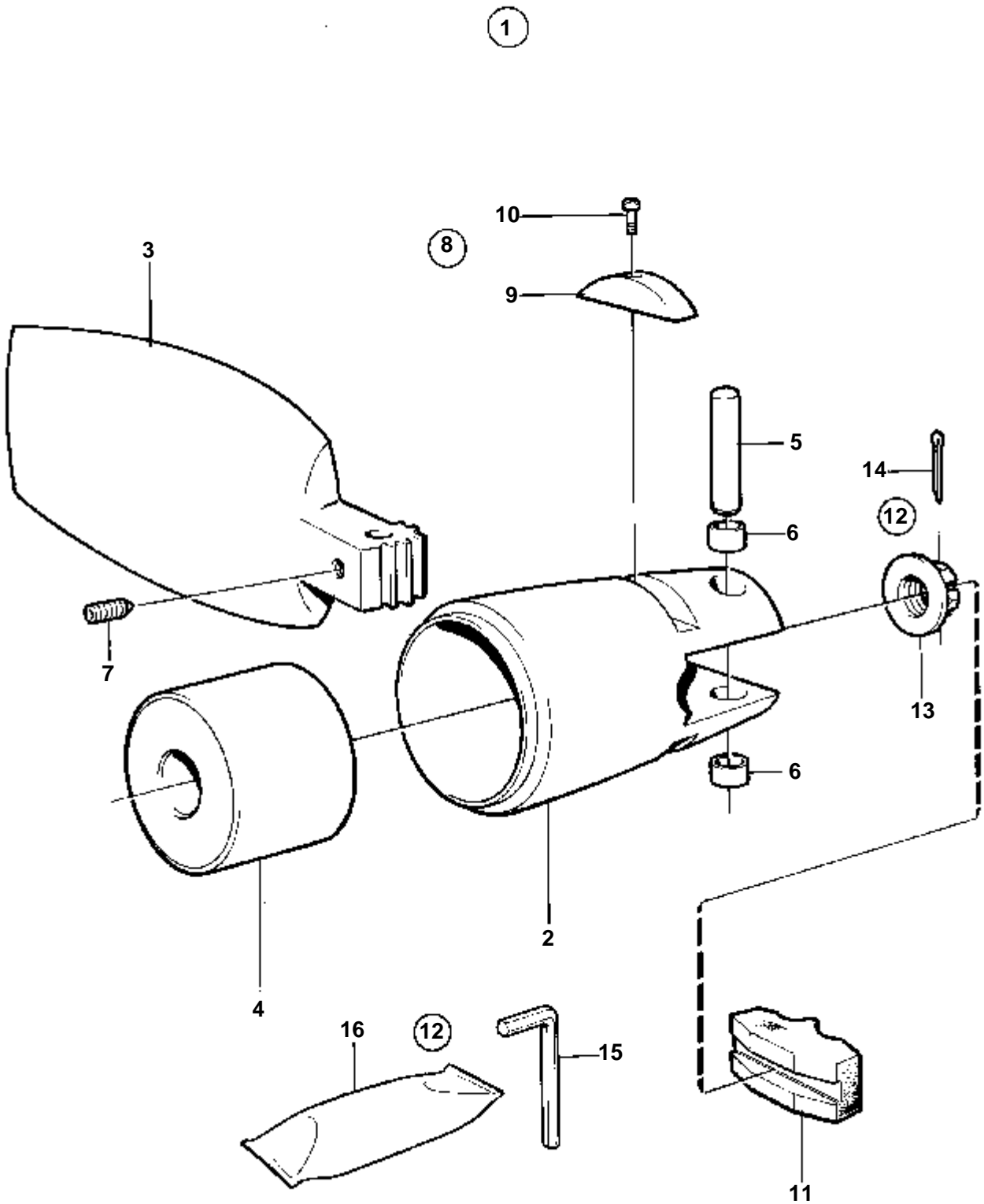
5920

RÉF	No Pièce	QTÉ	DÉSIGNATION	NOTES
1	851564	1	Helice	15X9
2		1	· MOYEU D'HELICE	
3	850351	1	· Pale d'he'lice	
4		1	· BAGUE	
5		1	· FIXATION	
6	839511	2	· Arbre	
7	947904	2	· Vis butee	
8	839513	1	· Bague de zinc	
9	850856	4	· Bague	SANS BRIDE.
	852153	4	· Bague	AVEC BRIDE.
10	852019	2	· Jeu d'anodes de zinc	(851466)



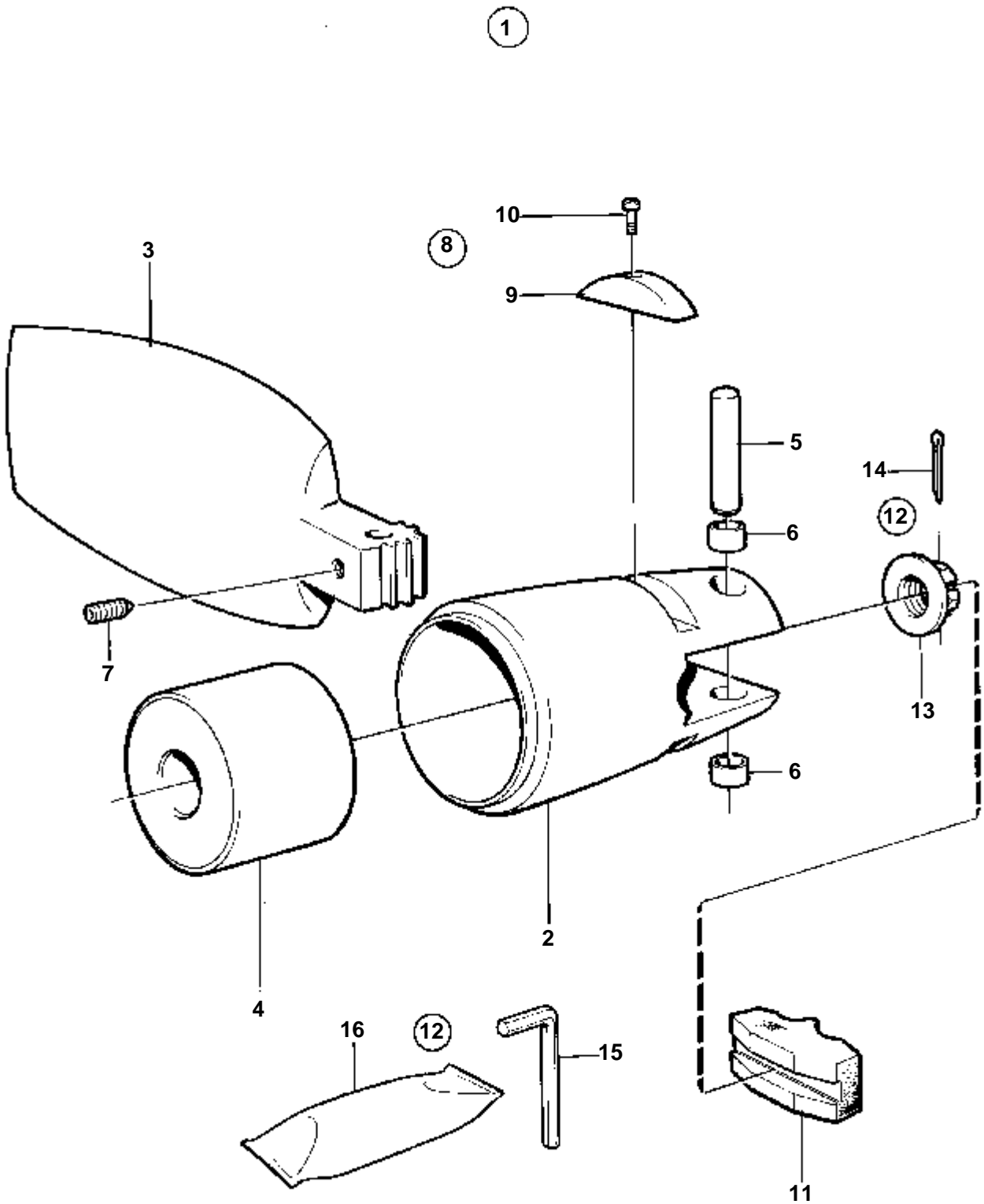
6282

RÉF	No Pièce	QTÉ	DÉSIGNATION	NOTES
1	850765	1	Helice	16X11,5
2		1	· MOYEU D'HELICE	
3	850768	1	· Pale d'he'lice	
4		1	· BAGUE	
5	839511	2	· Arbre	
6	850856	4	· Bague	SANS BRIDE.
	852153	4	· Bague	AVEC BRIDE.
7	946847	2	· Vis	
8	852018	1	· Jeu d'anodes de zinc	
9		1	· · ELECTRODE EN ZINC	
10	963677	2	· · Vis	
11	850855	1	· Amortisseur	
12		1	· KIT DE MONTAGE	
13	852044	1	· · Erou crenéle	
14	949807	1	· · Goupille fendue	
15	914672	1	· · Cle allen	
16	828250	1	· · Graisse	



6282

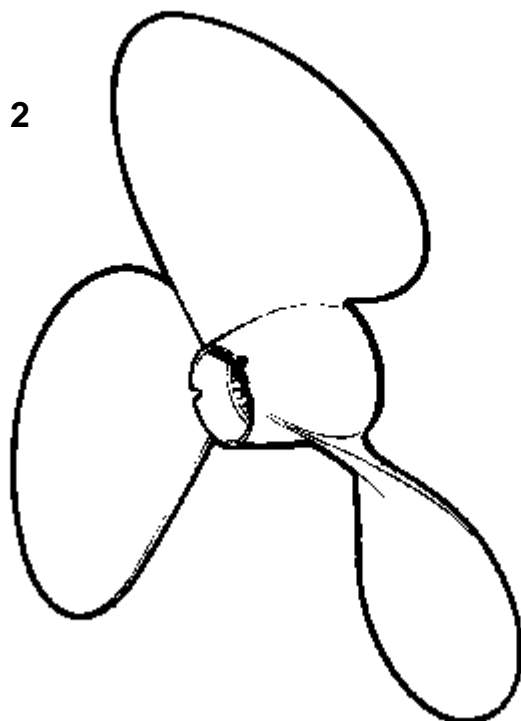
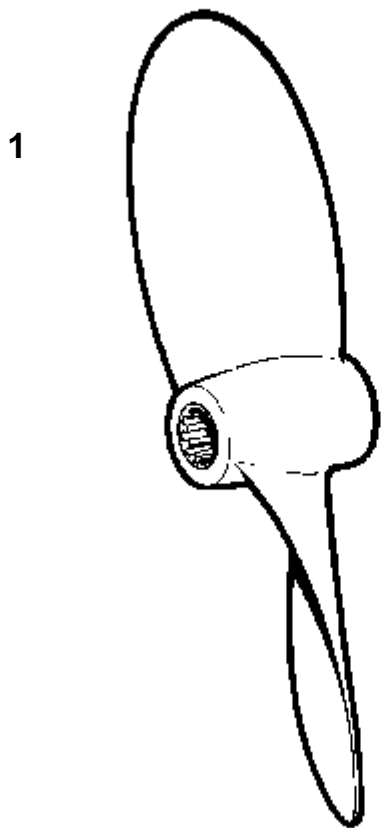
RÉF	No Pièce	QTÉ	DÉSIGNATION	NOTES
1	852098	1	Helice	16X11
2		1	· MOYEU D'HELICE	
3	852101	1	· Pale d'he'lice	
4		1	· BAGUE	
5	839511	2	· Arbre	
6	852153	4	· Bague	AVEC BRIDE.
7	946847	2	· Vis	
8	852018	1	· Jeu d'anodes de zinc	
9		1	· · ELECTRODE EN ZINC	
10	963677	2	· · Vis	
11	850855	1	· Amortisseur	
12		1	· KIT DE MONTAGE	
13	852044	1	· · Erou crenele	
14	949807	1	· · Goupille fendue	
15	914672	1	· · Cle allen	
16	828250	1	· · Graisse	



6282

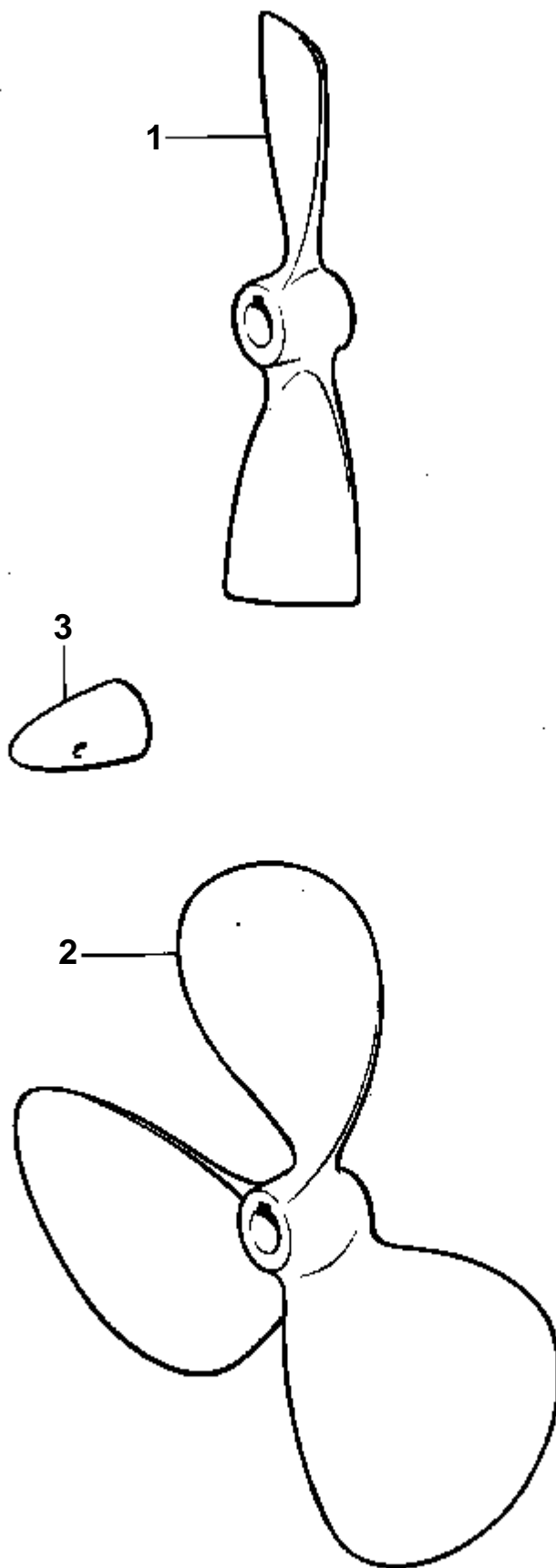


RÉF	No Pièce	QTÉ	DÉSIGNATION	NOTES
1	852099	1	Helice	17X13
2		1	· MOYEU D'HELICE	
3	852171	1	· Pale d'he'lice	
4		1	· BAGUE	
5	839511	2	· Arbre	
6	852153	4	· Bague	AVEC BRIDE.
7	946847	2	· Vis	
8	852018	1	· Jeu d'anodes de zinc	
9		1	· · ELECTRODE EN ZINC	
10	963677	2	· · Vis	
11	850855	1	· Amortisseur	
12		1	· KIT DE MONTAGE	
13	852044	1	· · Erou crenele	
14	949807	1	· · Goupille fendue	
15	914672	1	· · Cle allen	
16	828250	1	· · Graisse	



6288

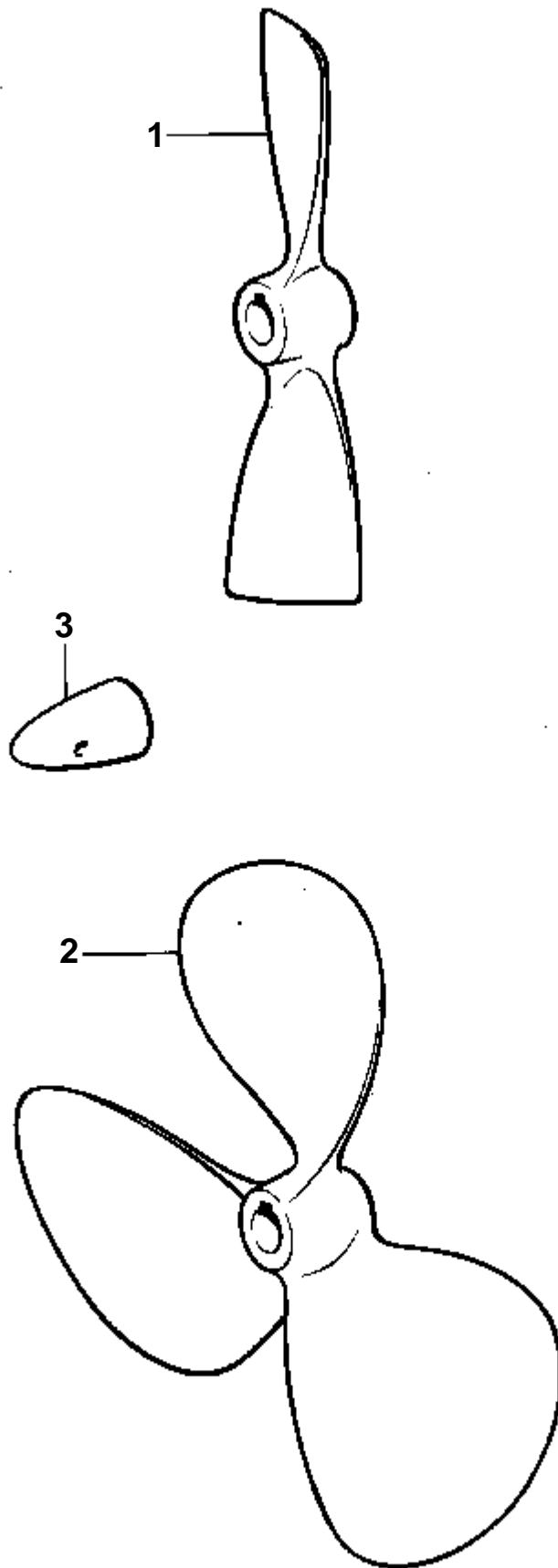
RÉF	No Pièce	QTÉ	DÉSIGNATION	NOTES
1	855095	1	Helice	12X8
	851794	1	Helice	14X7
	850261	1	Helice	14X7
	839514	1	Helice	14X8
	850341	1	Helice	14X9
	851768	1	Helice	16X9
	839191	1	Helice	16X11
	850342	1	Helice	16X11
	852116	1	Helice	16X13
	852510	1	Helice	17X14
2	3555360	1	Helice	9X10
	850658	1	Helice	14X9
	850659	1	Helice	14X12
	850672	1	Helice	15X13
	852117	1	Helice	17X13



6081

RÉF	No Pièce	QTÉ	DÉSIGNATION	Voir	NOTES
1	871506	1	Local part		
	817461	1	Helice		
	817424	1	Helice		
	871507	1	Helice		
	871504	1	Helice		
	816878	1	Helice		
	871509	1	Helice		
	871510	1	Helice		
	871512	1	Helice		
	871511	1	Helice, 5X25		
	817126	1	Helice		
	871514	1	Helice		
	871518	1	Helice		
	871513	1	Helice		
	871515	1	Helice		
	871520	1	Helice		
2	871202	1			
	871204	1	Helice		
	871017	1	Helice		
	871014	1	Helice		
	871020	1	Local part		
	871022	1	Helice		
	871600	1	Helice		
			Bulletins 55-02	55-02-EN	Nouvelles normes pour arbres d'hélice et hélices en bronze
2	871025	1	Helice		
	871034	1	Helice		
	871035	1			
	871037	1	Helice		
	871043	1	Helice		
	871045	1	Helice		
	871602	1	Helice		
			Bulletins 55-02	55-02-EN	Nouvelles normes pour arbres d'hélice et hélices en bronze
2	871046	1	Helice		
	871048	1	Helice		
	871603	1	Helice		
			Bulletins 55-02	55-02-EN	Nouvelles normes pour arbres d'hélice et hélices en bronze
2	871049	1	Helice		
	871051	1	Helice		
	871052	1	Helice		
	871055	1	Helice		
	871056	1	Helice		
	871069	1	Helice		
	871072	1	Helice		
	871601	1	Helice		
			Bulletins 55-02	55-02-EN	Nouvelles normes pour arbres d'hélice et hélices en bronze
2	871075	1	Helice		
	871606	1	Helice		
			Bulletins 55-02	55-02-EN	Nouvelles normes pour arbres d'hélice et hélices en bronze
2	871076	1	Helice		
	871078	1	Helice		
	871607	1	Helice		
			Bulletins 55-02	55-02-EN	Nouvelles normes pour arbres d'hélice et hélices en bronze
2	871305	1			
2	871079	1	Helice		
	871608	1	Helice		
			Bulletins 55-02	55-02-EN	Nouvelles normes pour arbres d'hélice et hélices en bronze
2	871085	1			
	871086	1	Helice		
	871092	1	Helice		
	871107	1	Helice		
	871215	1	Helice		
	871094	1	Helice		
	871109	1	Helice		
	871096	1	Helice		
	871090	1	Helice		
2	871527	1	Helice		
	871604	1	Helice		
			Bulletins 55-02	55-02-EN	Nouvelles normes pour arbres d'hélice et hélices en bronze
2	871098	1	Helice		
	871605	1	Helice		
			Bulletins 55-02	55-02-EN	Nouvelles normes pour arbres d'hélice et hélices en bronze
2	871102	1	Helice		
	871112	1	Helice		
	871609	1	Helice		
			Bulletins 55-02	55-02-EN	Nouvelles normes pour arbres d'hélice et hélices en bronze
2	871114	1	Helice		
	871610	1	Helice		
			Bulletins 55-02	55-02-EN	Nouvelles normes pour arbres d'hélice et hélices en bronze
2	871128	1	Helice		
	871149	1	Helice		
2	871150	1	Helice		
2	871157	1	Helice		
	871148	1	Helice		

RÉF	No Pièce	QTÉ	DÉSIGNATION	Voir	NOTES
2	871162	1	Helice		
	871166	1	Helice		
	871171	1	Helice		
	871193	1	Helice		
	871190	1	Helice		
	871195	1	Helice		
	871196	1	Helice		
	871189	1			
	871200	1			
3	833913	1	Anode de zinc		POUR DIAMETRE D'ARBRE DE 25 MM.
	833913	1	Anode de zinc		POUR DIAMETRE D'ARBRE DE 30 MM.
	833915	1	Anode de zinc		POUR DIAMETRE D'ARBRE DE 35 MM.
	828140	1	Anode de zinc		POUR DIAMETRE D'ARBRE DE 40 MM.
	828140	1	Anode de zinc		POUR DIAMETRE D'ARBRE DE 45 MM.

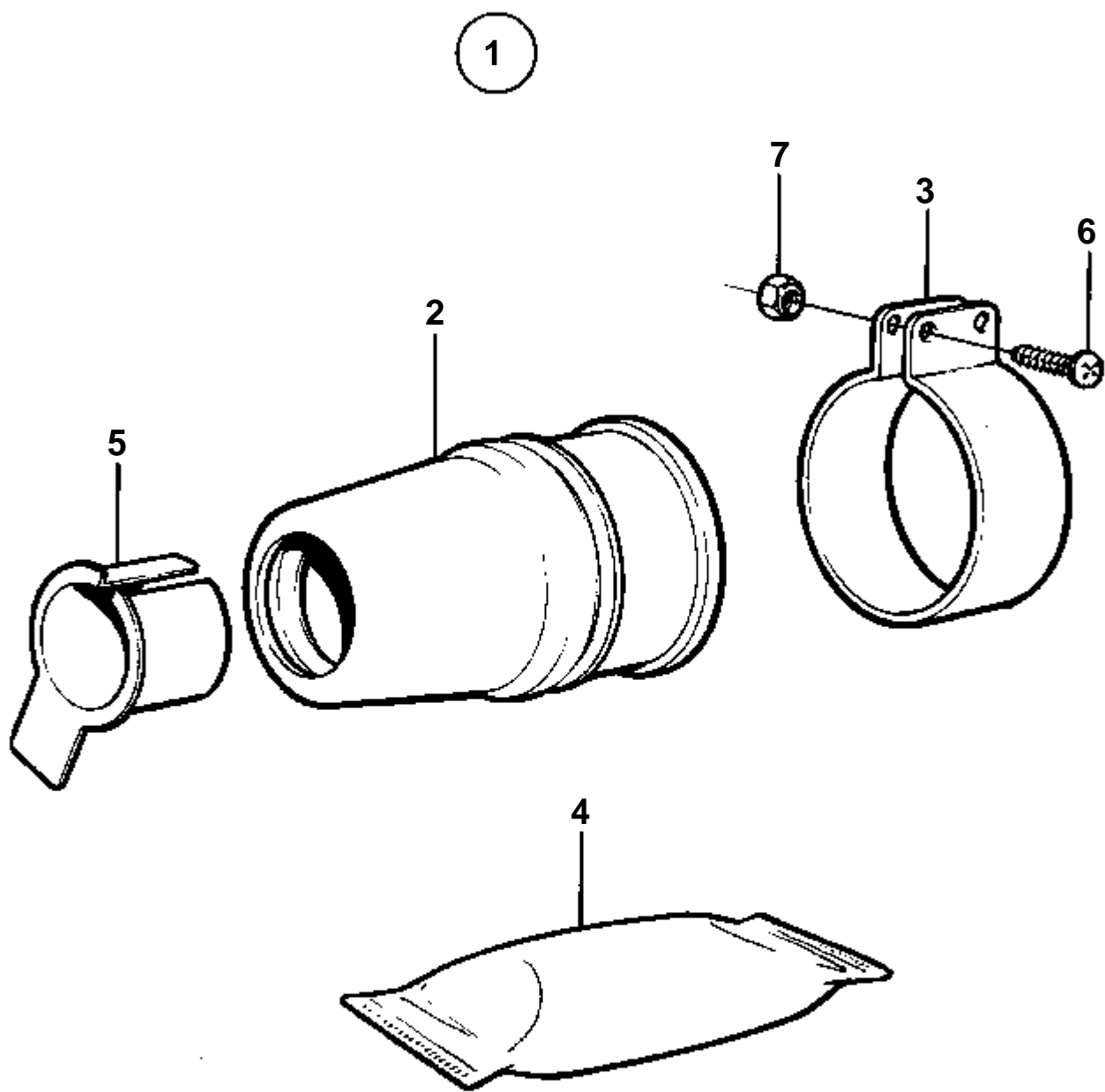


6081



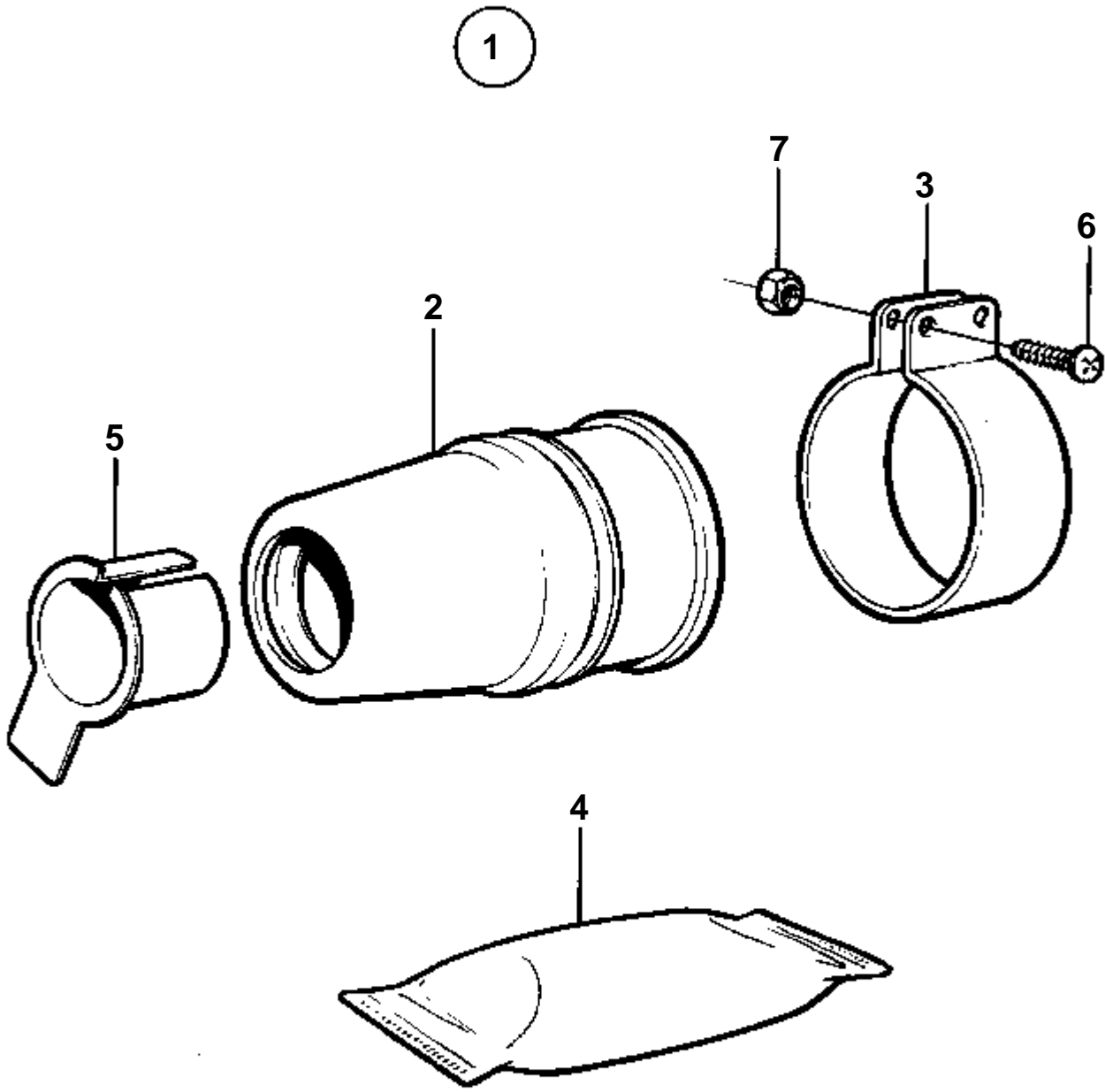


RÉF	No Pièce	QTÉ	DÉSIGNATION	NOTES
3	833913	1	Anode de zinc	POUR DIAMETRE D'ARBRE DE 30 MM.
	833915	1	Anode de zinc	POUR DIAMETRE D'ARBRE DE 35 MM.
	828140	1	Anode de zinc	POUR DIAMETRE D'ARBRE DE 40 MM.
	828140	1	Anode de zinc	POUR DIAMETRE D'ARBRE DE 45 MM.



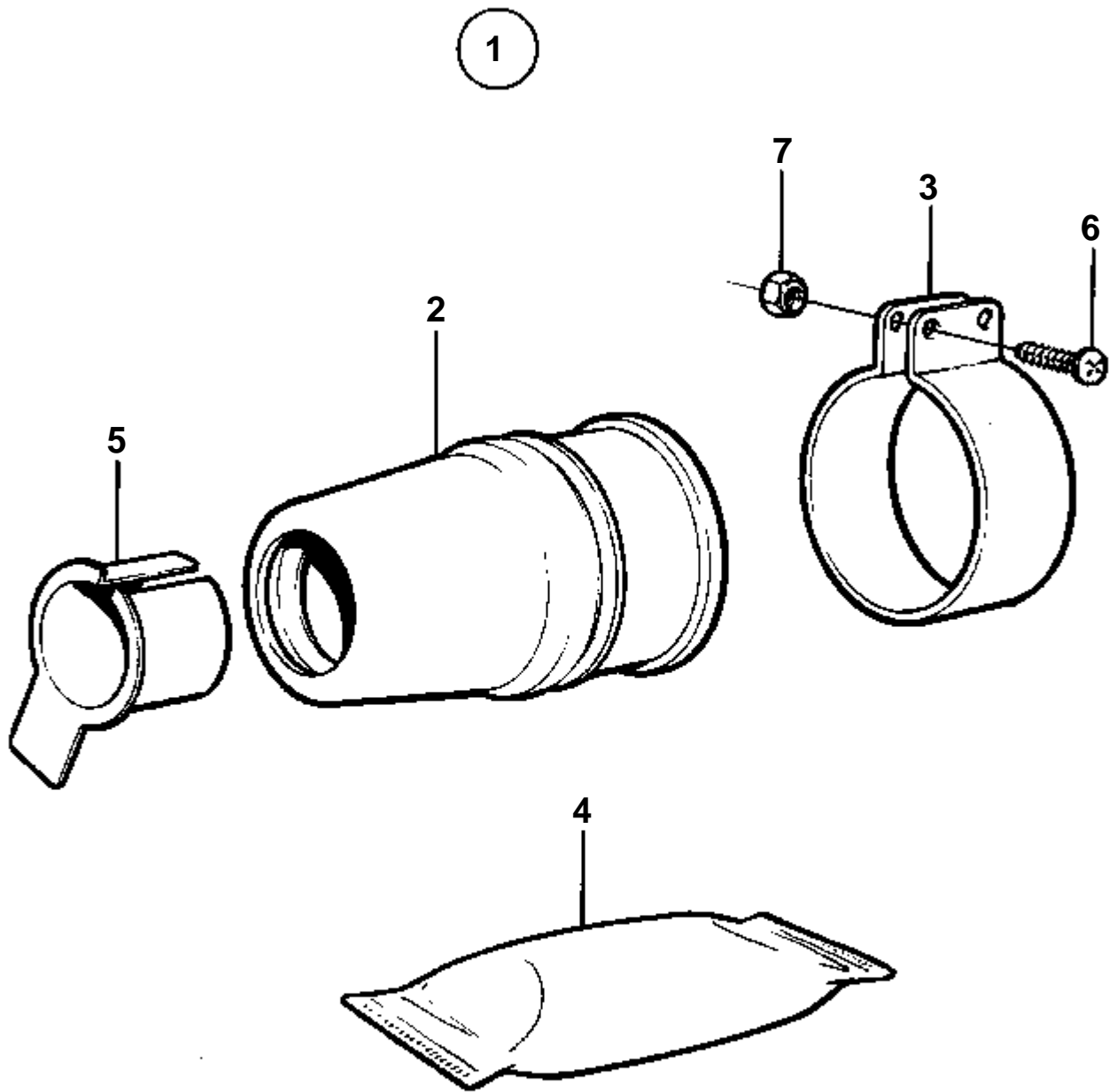
6147

RÉF	No Pièce	QTÉ	DÉSIGNATION	NOTES
1	828254	1	Joint	D=25 MM
2		1	· PRESSE-ETOUPE	
3	828142	1	· Collier serrage	
4	828250	1	· Graisse	
5		1	· DOUILLE UNIVERSELLE	
6	949418	2		
7	966170	2	· Ecou	



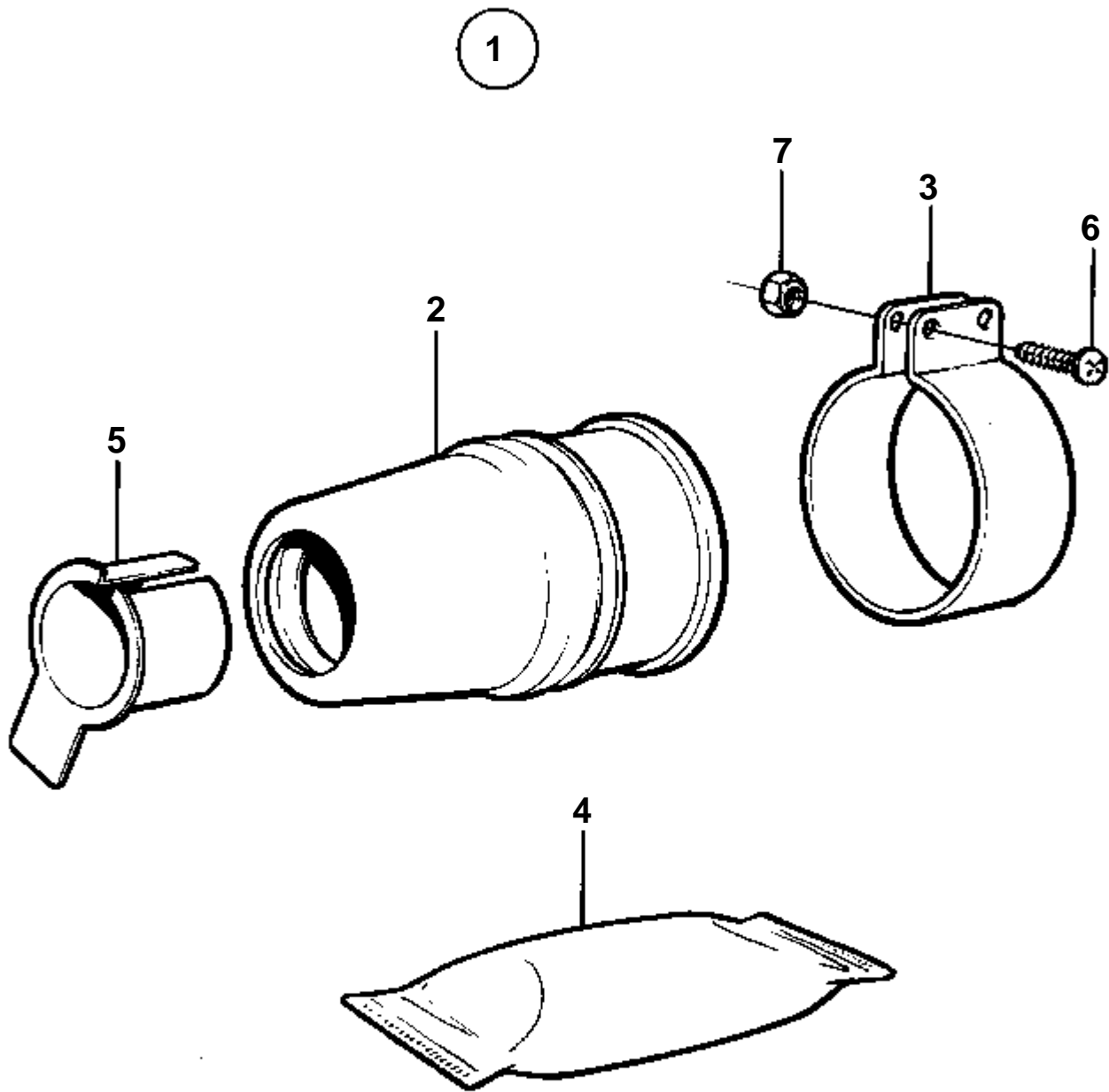
6147

RÉF	No Pièce	QTÉ	DÉSIGNATION	NOTES
1	828422	1	Joint	D=30 MM
2		1	· PRESSE-ETOUPE	
3	828418	1	· Collier serrage	
4	828250	1	· Graisse	
5		1	· DOUILLE UNIVERSELLE	
6	949418	2		
7	966170	2	· Ecrou	



6147

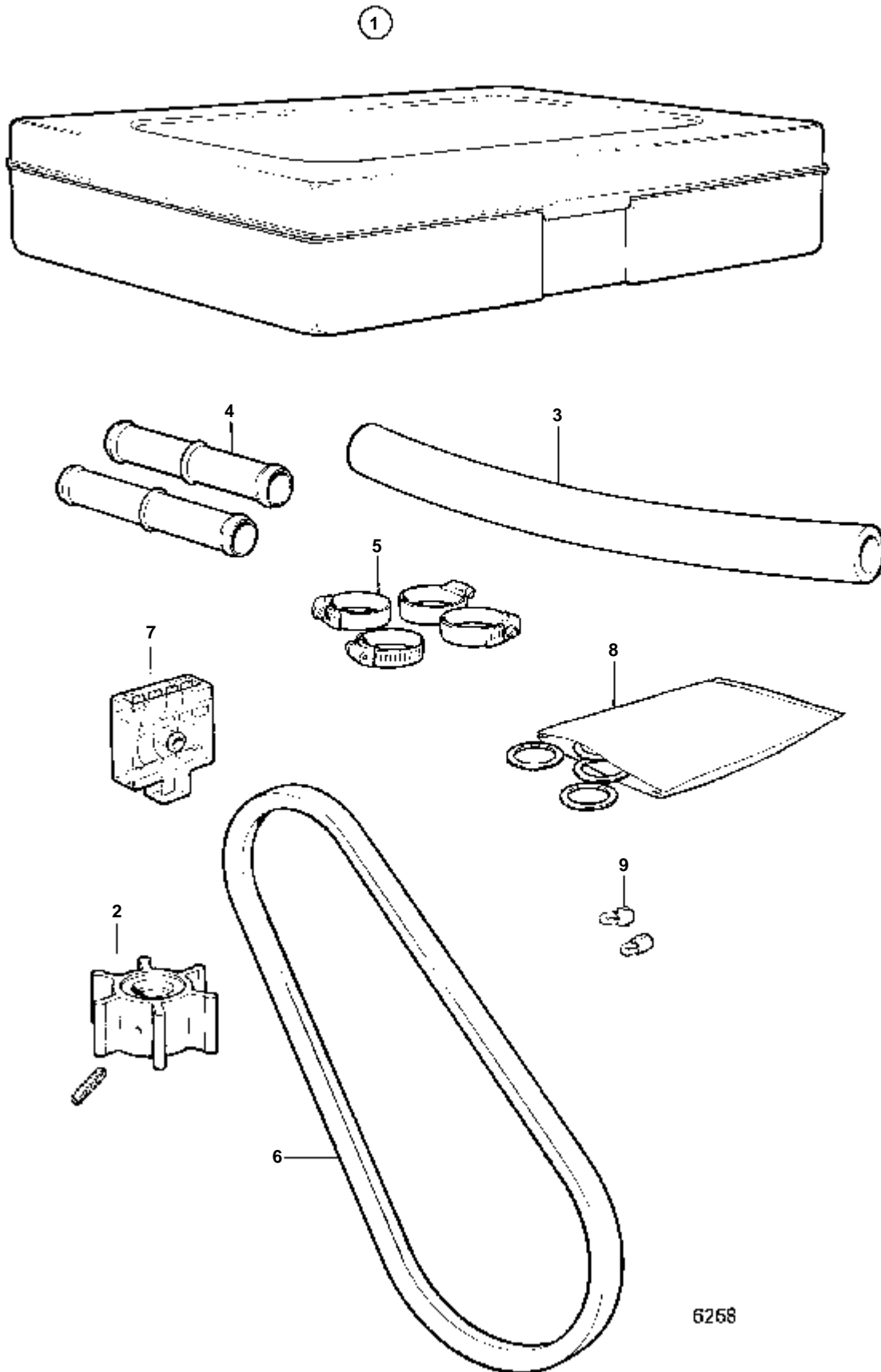
RÉF	No Pièce	QTÉ	DÉSIGNATION	NOTES
1	828526	1	Joint	D=35 MM
2		1	· PRESSE-ETOUPE	
3	828528	1	· Collier serrage	
4	828250	1	· Graisse	
5		1	· DOUILLE UNIVERSELLE	
6	949418	2		
7	966170	2	· Ecrou	



6147

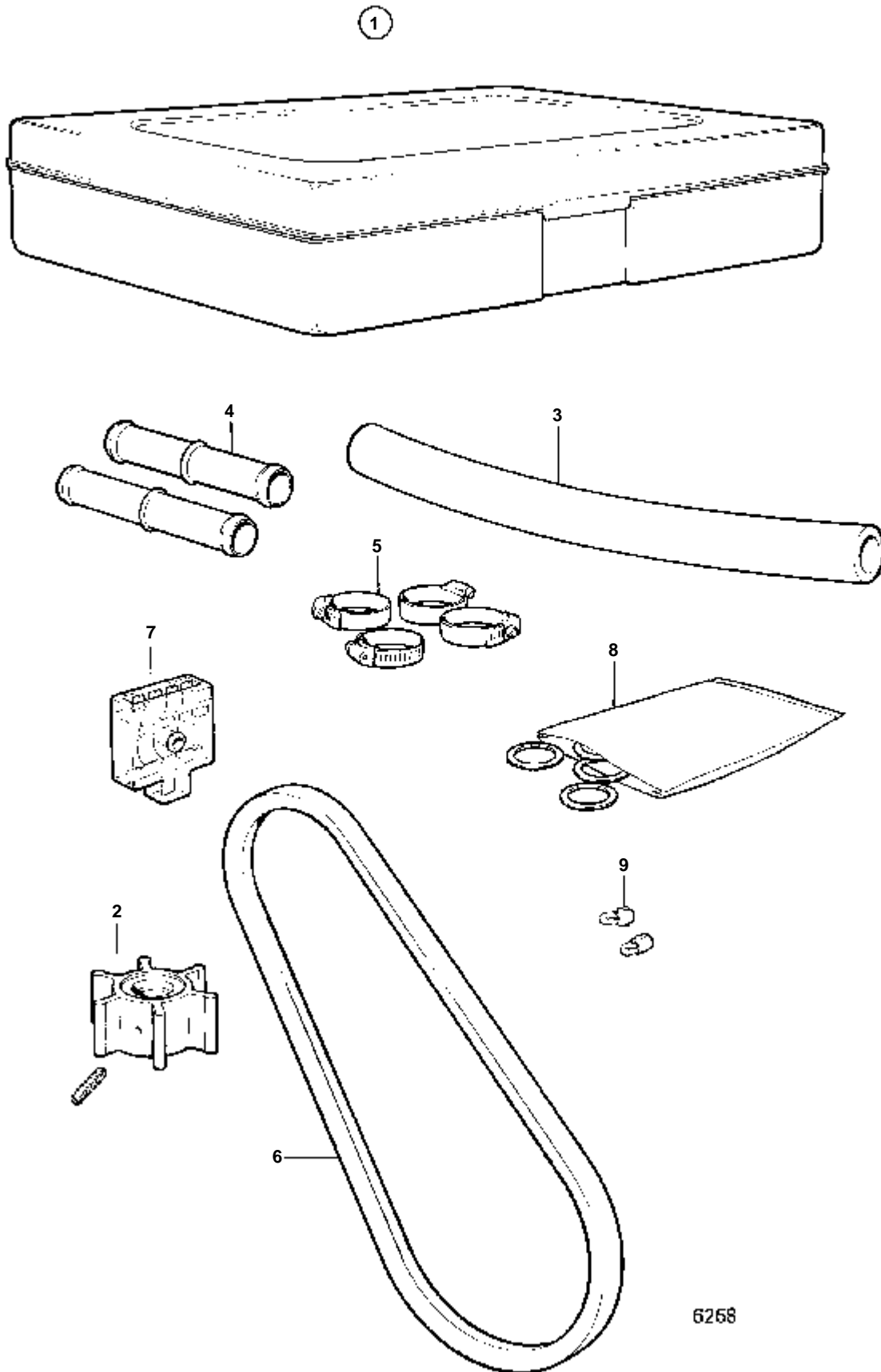


RÉF	No Pièce	QTÉ	DÉSIGNATION	NOTES
1	828527	1	Joint	D=40 MM
2		1	· PRESSE-ETOUPE	
3	828528	1	· Collier serrage	
4	828250	1	· Graisse	
5		1	· DOUILLE UNIVERSELLE	
6	949418	2		
7	966170	2	· Ecrou	



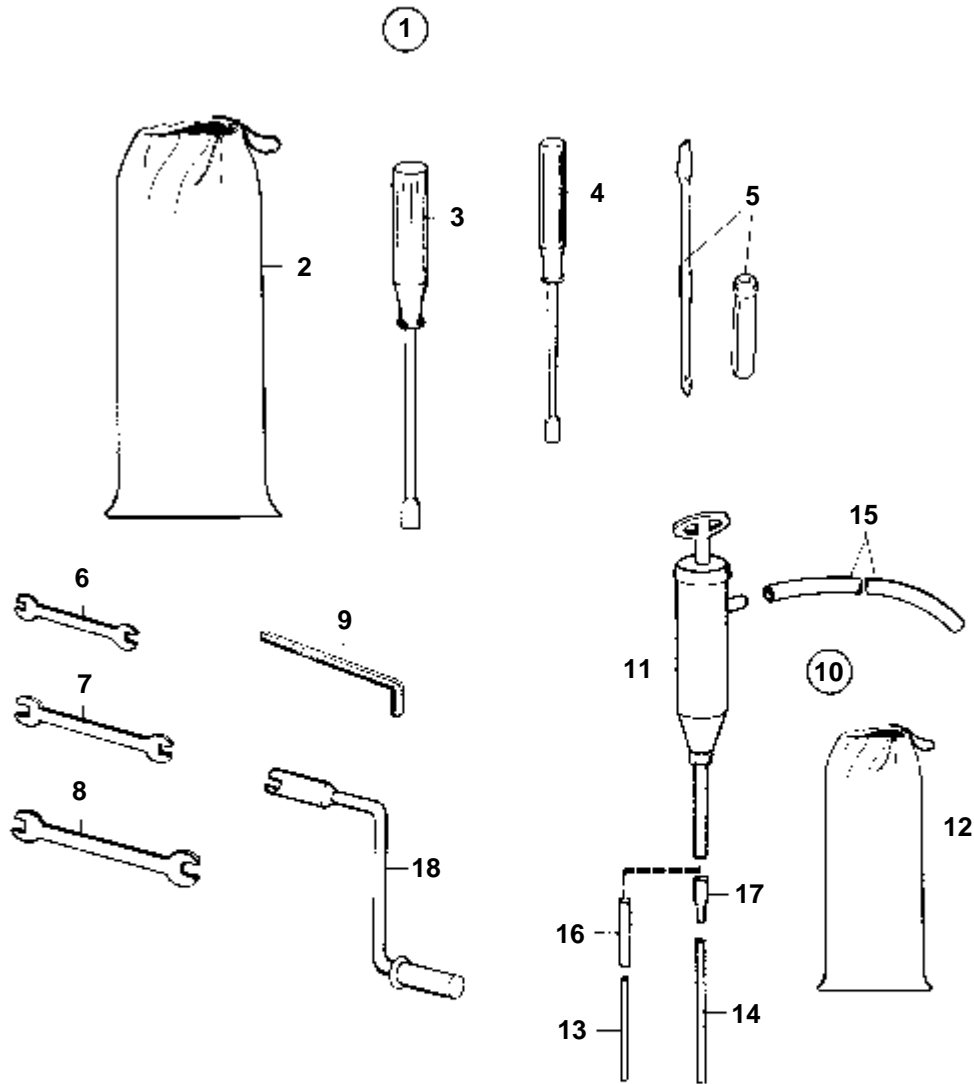
6268

RÉF	No Pièce	QTÉ	DÉSIGNATION	NOTES
1	875643	1	Kit de bord	MD11C
2	875583	1	· Kit impulseur	
3	952969	X	· Durit caoutchouc	L=250 MM
4	831752	2	· Tuyau	
5	961665	4	· Collier serrage	
6	958306	1	· Courroie trapezoidal	L=900 MM
7	824823	1	· Boitier fusible	
8	11991	1	· Joint	
	11994	3	· Joint	
	25534	1	· Joint	
	957171	5	· Joint	
	957176	2	· Joint	
	957178	5	· Joint	
	15521	1	· Joint	
	18838	1	· Joint	
	418948	1	· Joint	
9	19923	2	· Ampoule	



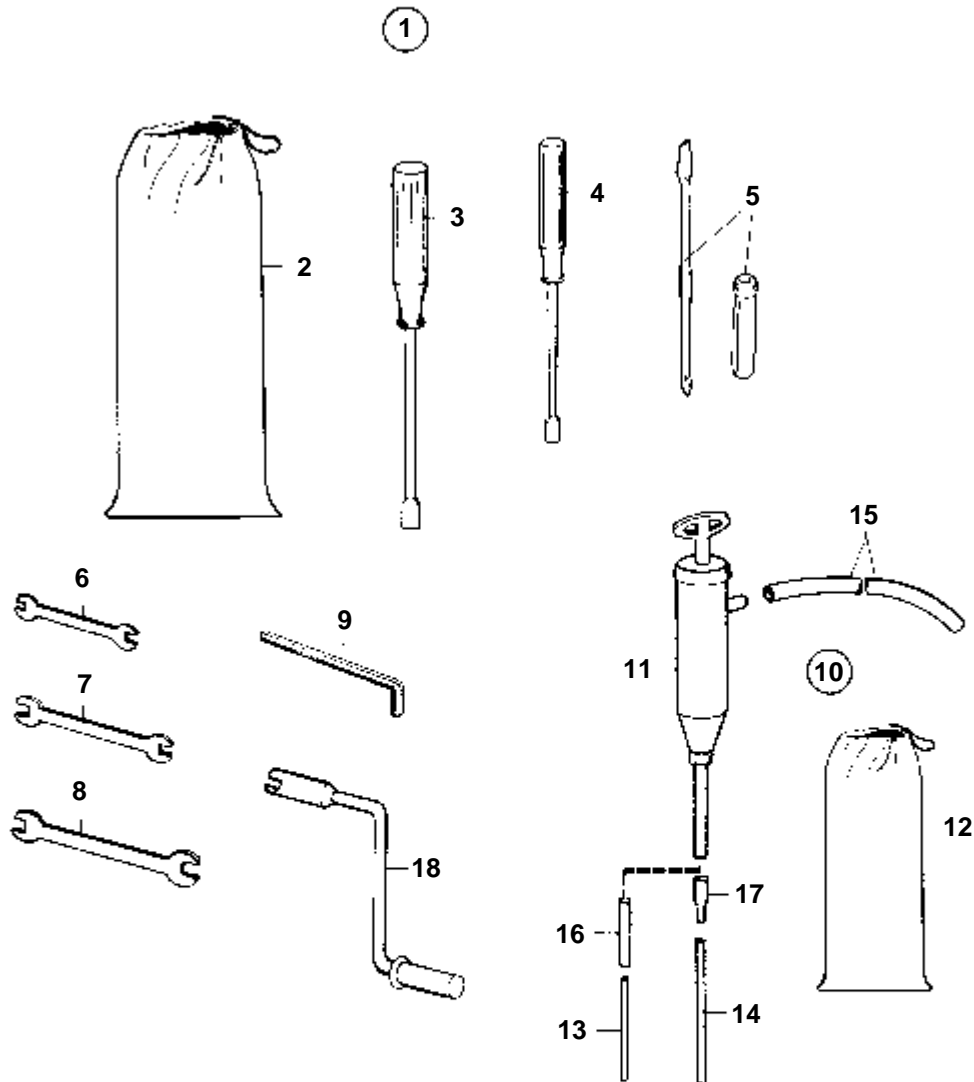
6268

RÉF	No Pièce	QTÉ	DÉSIGNATION	NOTES
1	875644	1	Kit de bord	MD17C
2	875808	1	· Kit impulseur	
3	952969	X	· Durit caoutchouc	L=250 MM
4	831752	2	· Tuyau	
5	961665	4	· Collier serrage	
6	958317	1	· Courroie de transmis	L=1175 MM
7	824823	1	· Boitier fusible	
8	11991	1	· Joint	
	11994	3	· Joint	
	25534	1	· Joint	
	957171	8	· Joint	
	957176	2	· Joint	
	957178	8	· Joint	
	15521	1	· Joint	
	18838	1	· Joint	
	418948	1	· Joint	
9	19923	2	· Ampoule	



7042

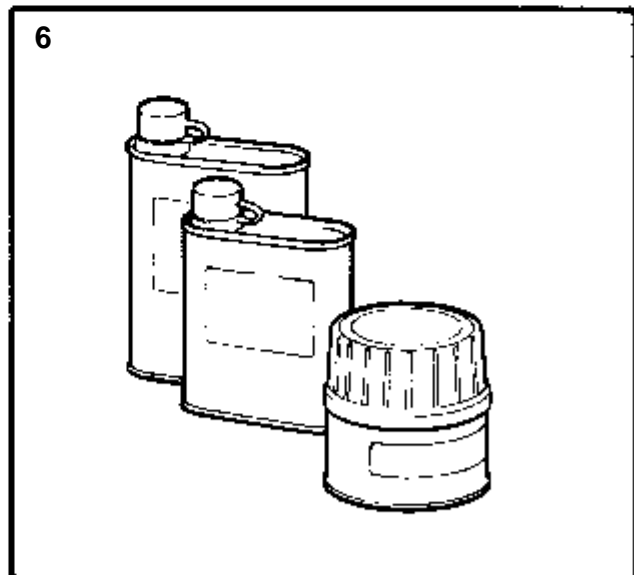
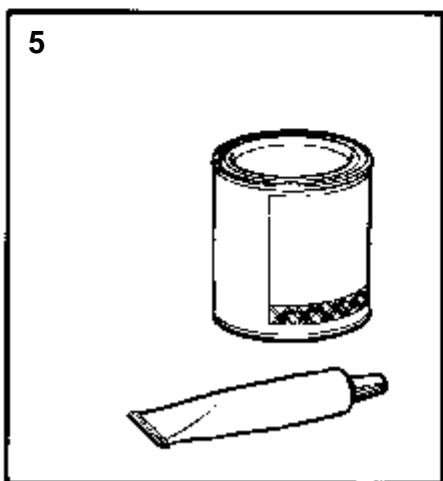
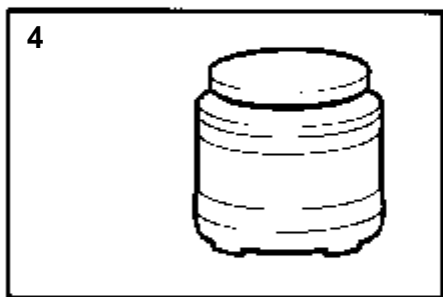
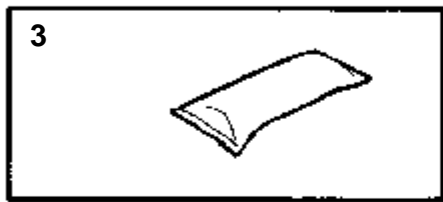
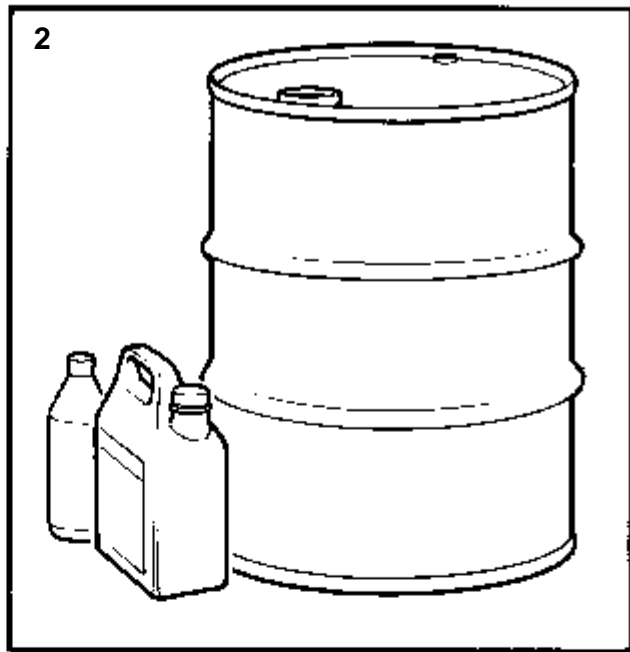
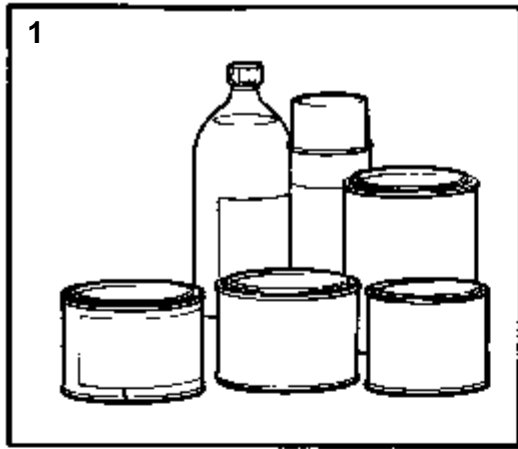
RÉF	No Pièce	QTÉ	DÉSIGNATION	NOTES
1	833667	1	Kit outils	REMP. PAR 844636
2		1	· SAC A OUTILS	
3	804771	1	· Tournevis	
4	962183	1	· Tournevis	
5	963929	1	· Tournevis	
6	210056	1	· Cle'plate	11-12 MM
7	884498	1	· Cle'plate	13-15 MM
8	1507503	1	· Cle'plate	17-19 MM
9	914005	1	· Cle' hexagonale mate	10 MM
	914675	1	· Cle' hexagonale mate	1/4"
	914677	1	· Cle' hexagonale mate	3/8"
	946804	1	· Cle' hexagonale mate	5/16"
10	875117	1	· Pompe vidange huile	
11		1	· · PUMPE	
12		1	· · SAC A OUTILS	
13	841527	1	· · Tube plastique	L=1000 MM (948651)
14	835964	1	· · Tuyau	L=711 MM
15	806282	1	· · Flexible	L=1000 MM
16	941405	X	· · Flexible	L=100 MM
17	841046	1	· · Flexible	
18	833566		· · Maniv.de de'marrage	MD17. POUR PRISE DE DEMARRAGE INFERIEURE.
	833797		· · Maniv.de de'marrage	MD11



7042







6092

RÉF	No Pièce	QTÉ	DÉSIGNATION	NOTES
1	3551916	X	Peinture, APPRET POUR ALUMINIUM GRIS-BLEU	
	832619	X	Appret, BLANC	310GR AEROSOL
	804304	X	Peinture, BLANC	0,9L
	832592	X	Peinture, BLANC	0,125L
	3576547	X	Peinture, BLANC	0,7L
	855205	X	Peinture, GRIS	310GR AEROSOL
	855204	X	Peinture, GRIS	0,125L
	3551913	X	Peinture, GRIS	0,5L
	3551921	X	Peinture, GRIS, METALLISE	310GR AEROSOL
	832576	X	Peinture, GRIS-BLEU	
	832594	X	Peinture, GRIS-BLEU	310GR AEROSOL
	807663	X	Peinture, BLEU	0,125L
	3551914	X	Peinture, BLEU FONCE	0,7L
	3551917	X	Peinture, ORANGE	0,5L
	827501	X	Peinture, ROUGE	310GR AEROSOL
	837176	X	Couleur moteur, VERT	0,25L AEROSOL
	837124	X	Peinture, VERT	0,25L
	3574764	X	Peinture, NOIR	1,0L
	852903	X	Peinture, BLANC	310GR AEROSOL
	839106	X	Peinture, GRIS-BLEU	(839107)
	827502	X	Vernis clair	0,5L
	832591	X	Dititif	0,25L
	1128827	X	Degreaser	1,0L
2	1129616	X	Glycol	1L, AEROSOL
	1129617	X	Glycol	1KG.
	282012	X	Glycol, FUT	5KG.
	1141501	X	Huile, 10W 40	235KG.
	1141507	X	Huile, 10W 40	1,0L
	1141514	X	Huile, 10W 40	5,0 L
	1141504	X	Huile, 10W 40	25L
	1141502	X	Huile, 20W 30	200L, FUT
	1141506	X	Huile, 20W 30	1,0L
	1141515	X	Huile, 20W 30	5,0 L
	1141505	X	Huile, 20W 30	25L
	3551924	X	Huile	200L, FUT
	281404	X	Huile univeselle	1,0L
	1161036	X	All-round spray	0,17L AEROSOL
	1141510	X	Huile de conservatio, CHEMISE DE REFROIDISSEMENT	0,15L AEROSOL
	1161038	X	Antirouille	1,0L
	3577494	X	Huile	0,25L
	3551925	X	Huile	EP 90
3	828250	X	Graisse, SOLIDE RESISTANT A L'EAU DE MER	
	1141509	X	Graisse, POUR ARBRE PORTE-HELICE	40GR
	3551927	X	Graisse, POUR COMMANDES	500GR
	3574692	X	Graisse, PROTECTION ANTIROUILLE	250GR
5	814355	X	Colle, ARALEDIT STD	115GR
	850747	X	Colle	
	851310	X	Colle	TUBE STD
	3574940	X		0,94L
	1161053	X	Liquide de blocage	
	841261	X	Produit etancheite	
6	1141512	X	Polish	0,3L
	1141511	X	Cire	250GR
	1141513	X	Polish	0,5L

RÉF	DÉSIGNATION	Voir
02A	Moteur	02A
02B	Système de refroidissement, tuyau d'échappement	02B
02C	Système d'alimentation	02C
02D	Commandes	02D
030	Equipement électrique et instruments	030
04A	Pièces de montage pour la transmission de force	04A
04B	Inverseur-Réducteur	04B
04C	Transmission hors-bord	04C
04D	Accouplement	04D
060	Système de direction	060
090	Equipements divers	090
10A	Jeux de réparation	10A