

namm **diesel**

Operating Instructions

MARINE DIESEL ENGINE

2.60 H

Instructions de service

GROUPE MARIN DIESEL

3.90 H

Betriebsanleitung

BOOTS-DIESELMOTOR

4.110 H

EDITION

OCTOBER 1984

We reserve the right to carry out at any time whatsoever, without notice and without the obligation to update this booklet, any modifications to parts or supplies of accessories as may be deemed necessary for technical or commercial reasons.
Reproduction, multiplication or translation in full or in part is not permitted without written authorization.

EDITION

OCTOBRE 1984

Nous nous réservons le droit d'apporter, sans préavis et sans obligation d'ajourner cette publication, les modifications éventuellement nécessaires pour quelque nécessité technique ou commerciale.
Reproduction ou traduction, même partielle, interdite sans autorisation écrite de notre part.

AUSGABE

OKTOBER 1984

Wir behalten uns vor das Recht notwendige Änderungen einzuführen, ohne Voranzeige und ohne Verpflichtung diese Herausgabe auf den letzten Stand zu bringen.
Nachdruck, Vervielfältigung oder Übersetzung, auch auszugsweise, ist ohne schriftliche Genehmigung nicht erlaubt.

NANNI S.p.A. - Via Democrito, 9 - 20127 MILANO - ITALIA - Tel. (02) 25.91.551 - Telex: 333628 NANNI I

NANNIDIESEL FRANCE S.A. - B.P. 107 - Zone Industrielle - 33280 LA TESTE (Bordeaux) - Tél. (56) 66.53.59 - Telex: NANNI 560864

NANNIDIESEL CORPORATION - 704 Gines Drive, P.O.B.H. - MORGANVILLE, N.J. 07751 (U.S.A.) - Tel. (201) 536.5100 - Tlx: 132128

NANNIDIESEL TAIWAN - P.O. Box 17-327, TAIPEI (TAIWAN) - Tel. (02) 8712632 - Tlx: 28714 PLEE

Print N. 53000000104

manndiesel

Operating instructions

MARINE DIESEL ENGINE

Instructions de service

GROUPE MARIN DIESEL

Bedienungsanleitung

BOOTS-DIESELMOTOR

2.60 H

3.90 H

4.110 H

TABLE OF CONTENTS

	Page
IDENTIFICATION	
- Sta groups	1
- Main components	2/3
TECHNICAL SPECIFICATIONS	4
PREPARATION FOR START-UP	5
LUBRICATION	6/7
FUEL SYSTEM	8
COOLING SYSTEM	9/10
ELECTRICAL EQUIPMENT	11
STARTING AND STOPPING ENGINE	12
RUNNING-IN AND WARRANTY CHECK-UP	13
- List of operations for warranty check-up	14
MAINTENANCE	
- Engine oil drain	15
- Replacement of oil filter	15
- Hurth reversing gear	16
- Sail drive	17
- Replacement of fuel filter	18
- Replacement of nozzle holder	18
- Draining water cooling circuit	19
- Replacing zinc anode	19
- Cleaning of thermostat	19
- Cleaning of cooling circuit	20
- Cooling liquid for heat exchanger	20
- Replacement of zinc and magnesium anodes	21
- Cleaning of thermostat	21
- Replacement of water pump impeller	22
- Electrical equipment/battery	22
- Cylinder head	23
- Setting valve rockers	23
- Recommendations	24
- Table of periodic maintenance	25
RECOMMENDED BOARD EQUIPMENT	26
TROUBLE SHOOTING	27/28
- Probable causes	28/30/31

TABLE DES MATIERES

	Page
IDENTIFICATION	
- Des groupes marins	1
- Des organes	2/3
CARACTERISTIQUES TECHNIQUES	4
PREPARATION AVANT LA MISE EN SERVICE	5
LUBRIFICATION	6/7
CIRCUIT CARBURANT	8
CIRCUIT DE REFOIDISSEMENT	9/10
EQUIPEMENT ELECTRIQUE	11
MISE EN ROUTE ET ARRÊT MOTEUR	12
RODAGE-VISITE DE GARANTIE	13
- Gamme d'opération à effectuer lors de la visite de garantie	14
ENTRETIEN	
- Vidange huile moteur	15
- Remplacement filtre à huile	15
- Inverseur Hurth	16
- Sail Drive	17
- Remplacement filtre carburant	18
- Remplacement porte-injecteur	18
- Vidange du circuit de refroidissement	19
- Remplacement de l'anode en zinc	19
- Nettoyage du thermostat	19
- Rinçage du circuit de refroidissement	20
- Réfrigérant pour échangeur de température	20
- Remplacement des anodes en zinc et en magnésium	21
- Nettoyage du thermostat	21
- Remplacement du rotor pompe eau de mer	22
- Equipement électrique/batterie	22
- Culasse	23
- Réglage des culbuteurs	23
- Recommendations	24
- Tableau d'entretien périodique	25
NECESSAIRE DE BORD CONSEILLE	26
INCIDENTS DE FONCTIONNEMENT	27/28
- Causes possibles	28/30/31

INHALTVERZEICHNIS

	Seite
IDENTIFIKATION	
- Einbaueinheit	1
- Hauptbestandteile	2/3
TECHNISCHE DATEN	4
INBETRIEBNAHME DES MOTORS	5
SCHMIERSYSTEM	6/7
KRAFTSTOFFSYSTEM	8
KÜHLSYSTEM	9/10
ELEKTRISCHE AUSRÜSTUNG	11
ANLASSEN UND ABSTELLEN DES MOTORS	12
EINFAHREN UND GARANTIEINSPEKTION	13
- Check-Liste für Garantieinspektion	14
WARTUNG	
- Motorölwechsel	15
- Ölfilterwechsel	15
- Hurth-Wendegetriebe	16
- Sail drive	17
- Kraftstofffilterwechsel	18
- Düsenhalterwechsel	18
- Ablassen des Kühlwassers	19
- Ersetzen der Zinkanode	19
- Reinigung des Thermostaten	19
- Reinigung des Kühlwasserkreislaufs	20
- Kühlmittel für Wärmetauscher	20
- Wechsel der Zink- und Magnesiumanoden	21
- Reinigung des Thermostates	21
- Impellerwechsel	22
- Elektrische Ausrüstung/Batterie	22
- Zylinderkopf	23
- Einstellung des Ventilspiels	23
- Empfehlungen zur elektr. Ausrüstung	24
- Tabelle der Wartungsintervalle	25
EMPFOHLENES ERSATZTEILPAKET	26
FEHLERSUCHE	27/28
- Fehlerquellen	29/30/31

**IDENTIFICATION OF SEA
GROUPS NANNIDIESEL
2.60H - 3.90H - 4.110H**

For all correspondence, requests for information and spare parts orders, it is imperative to indicate the reference numbers shown on the engine plate and on the reversing gear.

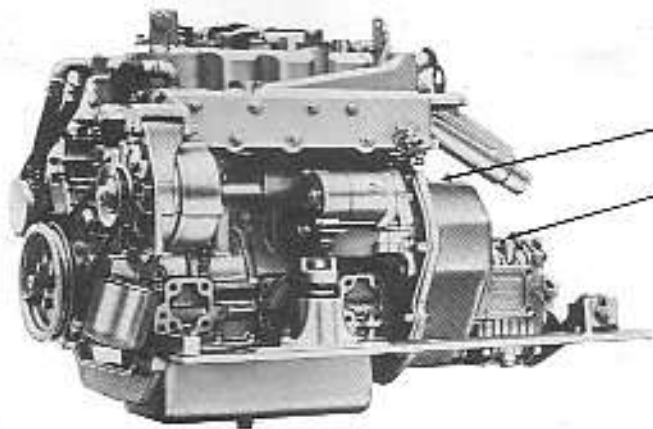
**IDENTIFICATION DES
GROUPES MARINS
NANNIDIESEL 2.60H - 3.90H -
4.110H**

Sur toutes correspondances, demandes de renseignements, commandes de pièces de rechanges.

Il est impératif d'indiquer les références portées sur les plaques du moteur et de l'inverseur.

**IDENTIFIKATION
MOTOR-WENDEGETRIEBE
NANNIDIESEL 2.60H - 3.90H -
4.110H**

Für den gesamten Schriftverkehr, sowie bei Informationen und Ersatzteilbestellungen, ist es unbedingt erforderlich, die Referenznummer anzugeben, welche auf dem Typenschild des Motors und des Getriebes ausgewiesen ist.



nannidiesel

TYP.

NR.

HBW100 - 2R

$i_A = 1,79$

$i_B = 1,86$

Nr.:

**IDENTIFICATION OF
MAIN COMPONENTS
NANNIDIESEL
2.60H - 3.90H - 4.110H**

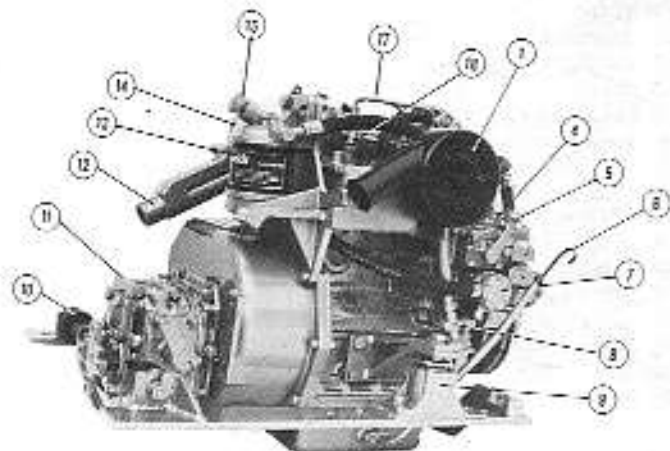
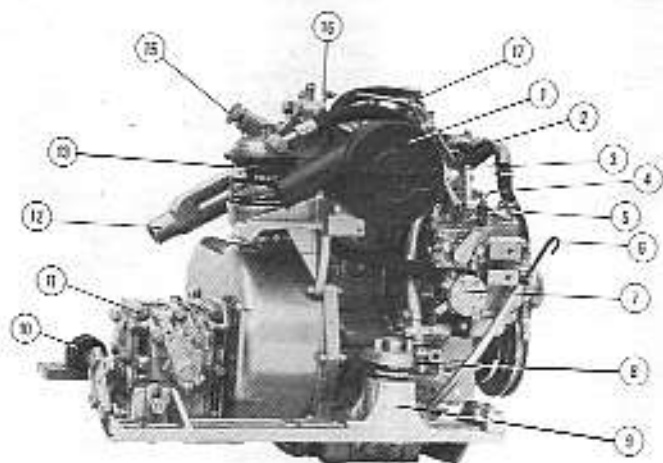
1. Air intake silencer
2. Ring for lifting engine
3. Pipe for return
4. Injection pump
5. Speed control
6. Oil dipstick
7. Fuel feed pump
8. Water drain
9. Flexible mounts
10. Adjustable rear mounting bracket
11. Hurth reversing gear
12. Elbow for water injection
13. Fuel filter
14. Ring for lifting engine
15. Primer
16. Decompression lever
17. Fuel pressure line
18. Injector holder

**IDENTIFICATION DES
ORGANES NANNIDIESEL
2.60H - 3.90H - 4.110H**

1. Filtre à air
2. Anneau de levage
3. Retour gazole
4. Pompe injection
5. Levier d'accélération
6. Jauge d'huile
7. Pompe d'alimentation
8. Vidange eau bloc moteur
9. Suspension élastique
10. Fin-course
11. Inverseur réducteur Hurth
12. Coude d'injection d'eau
13. Filtre gazole
14. Anneau de levage
15. Pompe d'amorçage
16. Levier de décompresseur
17. Tubes d'injecteurs
18. Injecteurs

**IDENTIFIKATION
DER HAUPTBESTANDTEILE
NANNIDIESEL 2.60H - 3.90H -
4.110H**

1. Ansauggeräuschkämpfer
2. Halterung
3. Kraftstoffrücklauf zum Behälter
4. Einspritzpumpe
5. Drehzahl-Hebel
6. Ölpeilstab
7. Kraftstoffförderpumpe
8. Wasserablassschraube
9. Elastische Lagerung
10. Elastische-Endschalter
11. Hurth-Wendegerichte
12. Abgaskrümmter mit Wassereinspritzung
13. Kraftstofffilter
14. Halterung
15. Kraftstoffhandpumpe
16. Dekompressionshebel
17. Einspritzdruckleitungen
18. Düsenhalter



**IDENTIFICATION OF
MAIN COMPONENTS
NANNIDIESEL
2.60H - 3.90H - 4.110H**

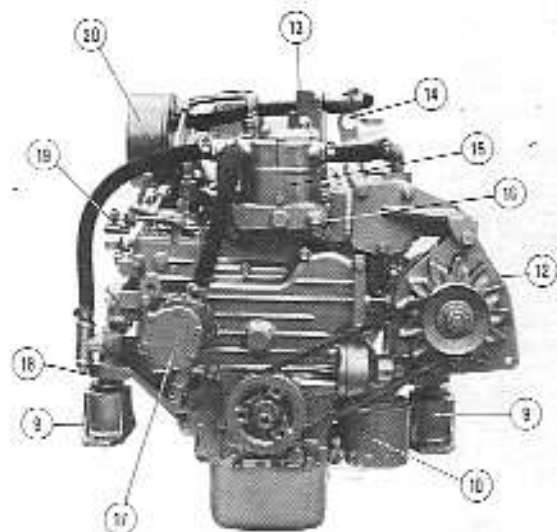
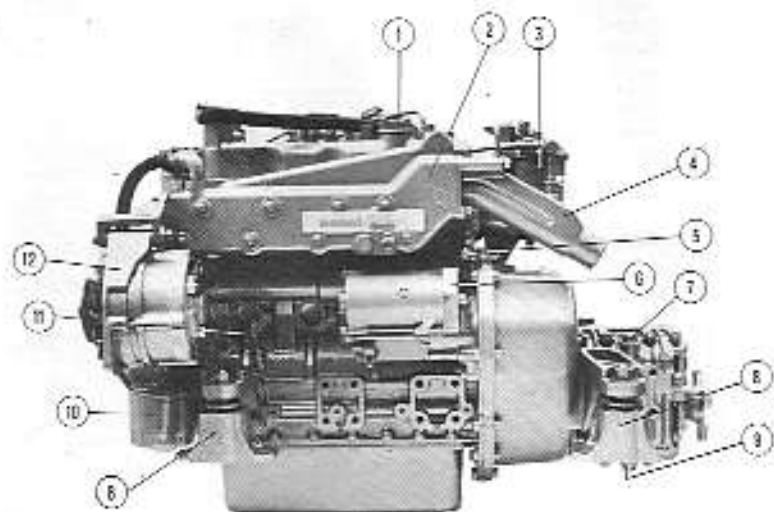
1. Lubricating oil filler
2. Exhaust manifold
3. Fuel filter
4. Exhaust elbow with water injection
5. Oil pressure sender
6. Electric starter motor
7. Oil dipstick (gearbox)
8. Flexible mounts
9. Oil drain plug (gearbox)
10. Engine oil filter
11. Oil dipstick
12. Alternator
13. Breather
14. Ring for lifting engine
15. Thermostat
16. Water temperature sender
17. Sea water pump
18. Water drain
19. Speed control
20. Air intake silencer

**IDENTIFICATION DES
ORGANES NANNIDIESEL
2.60H - 3.90H - 4.110H**

1. Bouchon de remplissage d'huile
moteur
2. Collecteur d'échappement
3. Filtre gazole
4. Coude d'injection d'eau
5. Avertisseur d'huile
6. Démarreur
7. Jauge d'huile et bouchon d'inverseur
8. Suspension élastique
9. Bouchon de vidange huile inverseur
10. Filtre à huile
11. Jauge d'huile
12. Alternateur
13. Ventilard
14. Anneau de levage
15. Boite thermostat
16. Sonde température eau
17. Pompe à eau de mer
18. Vidange eau bloc moteur
19. Levier d'accélération
20. Filtre à air

**IDENTIFIKATION
DER HAUPTBESTANDTEILE
NANNIDIESEL 2.60H - 3.90H -
4.110H**

1. Öleintüllstutzen
2. Auspufftopf
3. Kraftstofffilter
4. Abgaskrümmter mit
Wassereinspritzung
5. Öldruckschalter
6. Anlasser
7. Ölpeilstab (Getriebe)
8. Elastische-Lagerung
9. Ölablassschraube
10. Ölfilter
11. Ölpeilstab
12. Lichtmaschine
13. Entlüftung
14. Halterung
15. Thermostat
16. Wassertemperatur-Geber
17. Seewasserpumpe
18. Wasserablassschraube
19. Drehzahl-Hebel
20. Ansaugeräuschkämpfer



TECHNICAL SPECIFICATIONS

NANNIDIESEL ENGINE	260H	350H	4110H
Number of cylinders	2 in line	3 in line	4 in line
Maximum output (B DIN 6270)	11 kW (15 HP)	16,6 kW (22,5 HP)	22 kW (30 HP)
Maximum RPM under load	3600 1/min	3600 1/min	3600 1/min
Cycle	4 - stroke with precombustion chamber		
Stroke/stroke	72 x 70 mm		
Total displacement	570 cm ³	855 cm ³	1140 cm ³
Compression ratio	22 : 1		
Sense of rotation (locking towards flywheel)	left handed		
Injection pump	Bosch		
Injection pressure	140 bars		
Fuel consumption	250 Kw/h at 3600 1/min	280 gr/Kwh at 3600 1/min	280 gr/Kwh at 3600 1/min
Electrical equipment 12 V	Bosch		
Battery capacity (Ah)	45 Ah	65 Ah	80 Ah
Cooling	Circulation of sea water with self priming pump/thermostat and zinc anode		
Sea water pump	Johnson		
Adjustment of valves - cold working	0,15-0,20 mm		
Lubrication	Forced, with oil pump		
Engine oil	See specifications "APJ CC/SE (SF)" "MIL 2104C, S3, CCMD, C2"		
Oil capacity (see pag. 7)	2,5 l	3,7 l	5,7 l
Reversing gear	FH11H		
Reversing gear oil	Automatic Transmission Fluid (ATF); see specifications "Dexron HD" or "M2 C 33 G"		
Oil capacity (reversing gear)	HBW 50 Lt. 0,30 - HBW 100 Lt. 0,35 - HBW 150 Lt. 0,55		

CARACTERISTIQUES TECHNIQUES

MOTEUR NANNIDIESEL	260H	350H	4110H
Nombre de cylindres	2 en ligne	3 en ligne	4 en ligne
Puissance max (B DIN 6270)	11 kW (15 CV)	16,6 kW (22,5 CV)	22 kW (30 CV)
Régime max (en charge)	3600 1/min	3600 1/min	3600 1/min
Cycle/diesel	4 temps avec préchambre		
Alésage - Course	72 x 70 mm		
Cylindrée totale	570 cm ³	855 cm ³	1140 cm ³
Rapport volumétrique	22 - 1		
Sens de rotation (vu de l'avant)	sens inverse horaire		
Matériel d'injection	Bosch		
Pression de tarage des injecteurs	140 Bars		
Consommation carburant	250 Kw/h à 3600 1/min	280 gr/Kwh à 3600 1/min	280 Kw/h à 3600 1/min
Installation électrique 12 V	Bosch		
Capacité batterie (minimum)	45 Ah	65 Ah	80 Ah
Retrocircuitement	Circuit à sens de mer avec pompe auto-amorçante, thermostat et anode de zinc		
Pompe à eau de mer	Johnson		
Réglage des soupapes à froid	0,15-0,20 mm		
Gravure	Sous Pression par pompe à huile		
Huile du moteur	Observer les spécifications "APJ CC/SE (SF)" "MIL-2104C, S3, CCMD, C2"		
Capacité du carter (voir page 7)	2,5 litres	3,7 litres	5,7 litres
Inverseur de marche	FH11H		
Huile de l'inverseur	Automatic Transmission Fluid (ATF); observer les spécifications "Dexron HD" ou "M2 C 33 G"		
Quantité d'huile de l'inverseur	HBW 50 Lt. 0,30 - HBW 100 Lt. 0,35 - HBW 150 Lt. 0,55		

$a \quad 2800 \text{ 1/min} = 255 \text{ g Kw/h}$
 $ou \quad 255 \times 9 \text{ Kw} = 2295 \text{ g/h}$
 2295 g/h = 2,295 kg/h
 2,295 kg/h = 2,295 l/h
 2,295 l/h = 2,295 l/h

TECHNISCHE DATEN

MOTOR TYP NANODIESEL	200H	300H	4100H
Anzahl der Zylinder	2 in Reihe	3 in Reihe	4 in Reihe
Maximale Leistung (B DIN 6273)	11 kW (15 PS)	16,6 kW (22,5 PS)	22 kW (30 PS)
Höchstleistungswinkel 1 sec	3600 1/min	3600 1/min	3600 1/min
Verbrennungssystem		4-Takt mit Wirtelkammer	
Bühnendrehmoment		72 x 10 mm	
Hubraum	570 cm ³	855 cm ³	1140 cm ³
Verdichtungsverhältnis		22:1	
Drehrichtung (Richtkennung auf das Schwungrad)		Uhrzeigersinn	
Impfepumpe		Bosch	
Öffnungsdruck der Einspritzdüsen		140 Bars	
Effektiver Kraftstoffverbrauch	255 kWh bei 3600 1/min	280 g/kWh	300 kWh bei 3600 1/min
Elektrische Ausrüstung 12 V		Bosch	
Stromkapazität (Minut)	45 Ah	65 Ah	80 Ah
Kühlung	Seewasserkühlung mit selbstanlaufender Impfepumpe, Thermostat, Zirkulationsersatz		
Seewasserpumpe	Johnson		
Vertikalspiel bei kaltem Motor	0,15-0,20 mm		
Schmieröl	Druckschmierung mit Ölpumpe		
Ölspindel Motor	Die Spezifikation "API CD/SE (SF)" oder "MIL-L-210MC, S3, CCMC-C2" befolgen		
Ölfüllmenge (jele 7)	2,5 ltr	3,7 ltr	5,7 ltr
Werkstoff	HLRTH		
Ölqualität Wendegetriebe	Automatische Injektionsflüssigkeit (ATF), die Spezifikation "Depron IID" oder "M2C 336" befolgen		
Ölfüllmenge	HBW 50 : 0,20 ltr - HBW 100 : 0,30 ltr - HBW 150 : 0,56 ltr		

$$2.300 \text{ g} \times 0,9 = 2 \text{ Liter / Stunde}$$

$$2.300 \text{ g} \times 0,9 = 2 \text{ Liter / Stunde}$$

285 a 3600

255 g a 1 Liter

2800 Liter / min

x 2

60

1000 - 1000

1100

1 Liter GAZ-02 = 1100 g

0,9 x 0,9

2300 x 0,9 =



PREPARATION FOR START UP

When the engine has been placed in the boat, and before the protective caps have been removed from the various openings, wipe down the engine's external surfaces.

GENERAL CHECK-UP:

- Fill engine and reversing gear with oil
- Fill the heat exchanger (for the engines 2.60HE, 3.90HE, 4.110HE)
- Check belt tension
- Check tension of various connections and drain plugs (water and oil)
- Check tension of electrical connections, battery terminals, battery switch, connecting cable, electrolyte level in battery
- Check working of throttle lever and stop control (work them several times)
- Check synchronisation of single throttle and gear lever (imperative for single lever remote control). Clutch must be completely engaged when acceleration begins
- Carry out daily check of engine mountings and a visual check of the whole sea group
- If necessary, touch up paint on the engine and ancillaries

PREPARATION AVANT LA MISE EN SERVICE

Tout moteur venant d'être installé à bord doit subir un nettoyage extérieur avant d'enlever les protections obstruant les divers orifices.

VERIFICATION GENERALE:

- Effectuer les pleins d'huile, moteur et inverseur
- Effectuer le plein de l'échangeur de température (pour les moteurs 2.60HE, 3.90HE, 4.110HE)
- Vérifier la tension de la courroie
- Vérifier le serrage des différents raccords, bouchons de vidange (eau, huile)
- Vérifier le serrage des cosse électriques, bornes de batterie, coupe circuit, branchement des connexions de rallonge, niveau électrolyte batterie
- Vérifier en actionnant plusieurs fois dans les deux sens successivement le bon fonctionnement du levier d'accélérateur et de commande de "stop"
- S'assurer d'une bonne synchronisation du levier "gaz-embrayage" dans le cas d'une commande mono-levier on doit avoir fini d'embrayer quand on commence à accélérer
- Effectuer un dernier contrôle de la fixation moteur ainsi qu'un contrôle visuel de l'ensemble du groupe marin
- S'il y a lieu, effectuer les retouches de peinture sur le groupe et les accessoires

INBETRIEBNAHME DES MOTORS

Wenn der Motor im Boot steht und bevor die Schutzkappen von den verschiedenen Öffnungen entfernt werden, Staub und Schmutz vom Motor entfernen.

HAUPTÜBERPRÜFUNG:

- Motor und Getriebe mit Öl füllen
- Wärmetauscher füllen (für Motor 2.60HE, 3.90HE, 4.110HE)
- Keilriemenspannung überprüfen
- Kontrolle der Schlauchschellen, Verbindungen und Ablassschrauben auf festen Sitz (Wasser und Öl)
- Kontrolle der elektrischen Verbindungen, Batteriekabel, Hauptschalter, Verbindungskabel etc., sowie den Säurestand der Batterie
- Kontrolle der Fernbedienung und des Abstellzuges (mehrmals betätigen)
- Kontrolle der Synchronisation zwischen Gas — und Getriebe — betätigung (für Einhebelschaltung unbedingt erforderlich); die Kupplung muss voll eingekuppelt sein, wenn die Beschleunigung beginnt
- Kontrollieren Sie täglich die Befestigung des Motors und machen Sie eine Sichtkontrolle der gesamten Antriebseinheit
- Falls nötig, bessern Sie den Motor oder die Aggregate mit Farbe aus

LUBRICATION OF ENGINE AND GEARBOX

ENGINES

- Oiling system by way of trochoidal oil pump, pressure regulated by discharge valve.
- Oil filter with throw-away cartridge.

REVERSING GEAR

- Hurth type with splash lubrication.

TO FILL ENGINE WITH OIL

- Unscrew filter cap and pour in oil, checking oil level with dipstick. *Do not fill over the full mark (max.).* (For inclined engines, please see page 7).

TO FILL GEARBOX WITH OIL

- Unscrew combined cap dipstick and breather.
- Pour in oil to top mark on dipstick.

CAUTION:

Gear oil level is checked with dipstick unscrewed.

OIL GRADES AND CAPACITIES ARE SHOWN IN TABLE OF TECHNICAL SPECIFICATIONS, PAGE 4.

LUBRIFICATION MOTEUR ET INVERSEUR

MOTEUR

- Système de graissage par pompe à huile trochoïdale, pression régulée par un clapet de décharge.
- Filtre à huile à cartouche jetable.

INVERSEUR

- Type Hurth à graissage par barbotage.

PLEIN D'HUILE MOTEUR

- Par l'orifice de remplissage en dévissant le bouchon. Contrôler le niveau à l'aide de la jauge *ne pas dépasser le repère maxi* (pour les moteurs inclinés voir page 7).

PLEIN D'HUILE INVERSEUR

- Par l'orifice de remplissage en dévissant le bouchon-jauge.
 - Ajuster le niveau au repère maxi de la jauge.
- ATTENTION:

Le niveau se contrôle bouchon jauge dévissé.

LES QUALITES ET QUANTITES D'HUILES SONT INDIQUEES DANS LE TABLEAU. CARACTERISTIQUES TECHNIQUES PAGE 4.

DAS SCHMIERSYSTEM VON MOTOR UND WENDEGETRIEBE

MOTOR

- Ölschmierung durch Trochodiat-Ölpumpe mit Druckregelung durch Entlastungsventil
- Ölfilterpatrone zum Auswechseln

WENDEGETRIEBE

- Fabrikat Hurth mit Tauchschmierung

MOTORÖL AUFFÜLLEN

- Einfüllverschraubung lösen und Öl einfüllen, Ölstandskontrolle mit dem Peilstab
(Für Motor mit Einbauneigung siehe auf Seite 7)

WENDEGETRIEBE ÖL AUFFÜLLEN

- Den kombinierten Peilstab-Verschluss lösen
- Öl bis zur oberen Markierung am Peilstab einfüllen

ACHTUNG:

Zur Kontrolle des Ölstandes, im Wendegetriebe den Peilstab herausschrauben

ÖLQUALITÄTEN UND FÜLLMENGEN ENTNEHMEN SIE BITTE DEN TECHNISCHEN DATEN AUF SEITE 4.

ENGINE LUBRICATION: INCLINED INSTALLATION FLYWHEEL SIDE (REVERSING GEAR) LOWER THAN PULLEY SIDE

MODIFICATION OF DIPSTICK

Inclination of the engine can only be determined after the installation. The dipstick may or may not carry reference marks; it is necessary, however, to adjust new maximum and minimum levels according to the inclination of the engine and following the table shown below. Determine the inclination of the engine after the final mounting. Pour into the engine the quantity of oil relative to the inclination (refer to the chart). Mark on the dipstick the levels obtained. From this reference mark trace new maximum and minimum levels, 5 mm ABOVE and 10 mm UNDER respectively.

Angle of inclination of engine	Degrees	0-10°	11-15°
	percentage	0-18%	19-26%
	cm	0-18	19-26
Quantity of oil in litres	2.60 H	2,5	2,1
	3.90 H	3,7	3,1
	4.110 H	5,7	5,0

LUBRIFICATION DU MOTEUR INSTALLATION INCLINEE COTÉ VOLANT (INVERSEUR) PLUS BAS QUE LE COTE POULIES

MODIFICATION DE LA JAUGE NIVEAU HUILE

On peut connaître l'inclinaison du moteur seulement après l'avoir installé. La jauge niveau huile peut avoir ou non des crans de repère, de tout façon il faudra des nouveaux crans de niveau max et minimum suivant l'inclinaison du moteur (voir les indications ci-dessous) à relever après le montage définitif. Verser dans le carter la quantité d'huile selon l'inclinaison (voir les indications données) tout en marquant provisoirement sur la jauge le niveau obtenu. Les nouveaux crans de niveau max et minimum seront respectivement 5 mm au-dessus et 10 mm au-dessous du signe de repère.

Inclinaison	Degres	0-10°	11-15°
	pourcentage	0-18%	19-26%
	cm	0-18	19-26
Quantité huile en litres	2.60 H	2,5	2,1
	3.90 H	3,7	3,1
	4.110 H	5,7	5,0

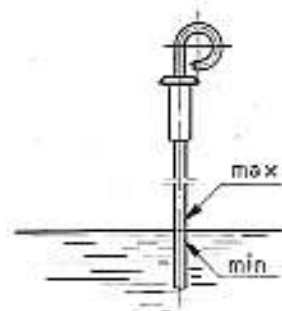
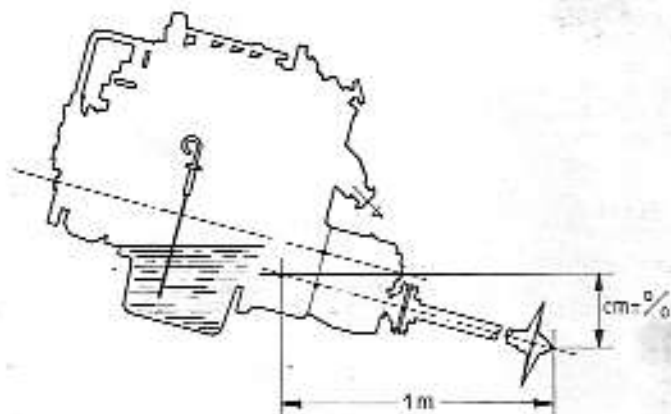
**SCHMIERSYSTEM MOTOR
EINBAUNEIGUNG, DIE SCHWUNGRADSEITE
(GETRIEBE) MUSS GLEICH ODER TIEFER
ALS
DIE VORDERSEITE (RIEMENSCHLEIBEN)
LIEGEN.**

VERÄNDERUNG DER MARKIERUNG AM PEILSTAB

Die Einbauneigung des Motors wird erst beim Einbau festgelegt. Es ist erforderlich, den Peilstab entsprechend der Einbauneigung des Motors, mit neuen Markierungen für Minimum und Maximum zu versehen, wie in der folgenden Tabelle erläutert. Nachdem der Motor eingebaut ist, die Einbauneigung feststellen.

Öl entsprechend den angegebenen Werten in der Tabelle einfüllen. Den Peilstab mit dem erreichten Ölstand markieren. Von dieser Bezugsmarke zeichnen Sie die neuen Maximum- und Minimummarkierungen ein, 5 mm über und 10 mm unter der Bezugsmarke

Einbauneigung	- Grad	0-10°	11-15°
	prozentual	0-10%	10-26%
	cm	0-10	10-26
Ölfüllmenge in Litern	2,60 H	2,5	2,1
	3,90 H	3,7	3,1
	4,110 H	5,7	5,0



FUEL SYSTEM

COMPONENTS

- Main filter with throw-away cartridge
- Diaphragm-type fuel feed pump driven by injection pump camshaft
- Injection pump
- High pressure injector tubes
- Injectors
- Injection fuel return circuit to main filter.

BLEEDING FUEL SYSTEM

- Check level of fuel in tank
- Open fuel cock
- Start up work priming lever of fuel feed pump (1)
- Continue working lever and slacken bleed screw (2) on injection pump; retighten when fuel runs bubble-free

CIRCUIT CARBURANT

COMPOSITION DU CIRCUIT CARBURANT

- Un filtre principal à cartouche jetable
- Une pompe d'alimentation à membrane actionnée par l'arbre à cames de pompe d'injection
- Une pompe d'injection
- Tuyaux d'injecteurs haute pression
- Injecteurs
- Un circuit de fuite: injecteurs vers le filtre principal

PURGE DU CIRCUIT CARBURANT

- Vérifier le niveau carburant dans le réservoir
- Ouvrir le robinet carburant
- Actionner le levier d'amorçage de la pompe d'alimentation (1)
- Continuer d'actionner le levier et desserrer la vis de purge (2) de la pompe d'injection, la resserrer dès que le carburant coule sans émulsion

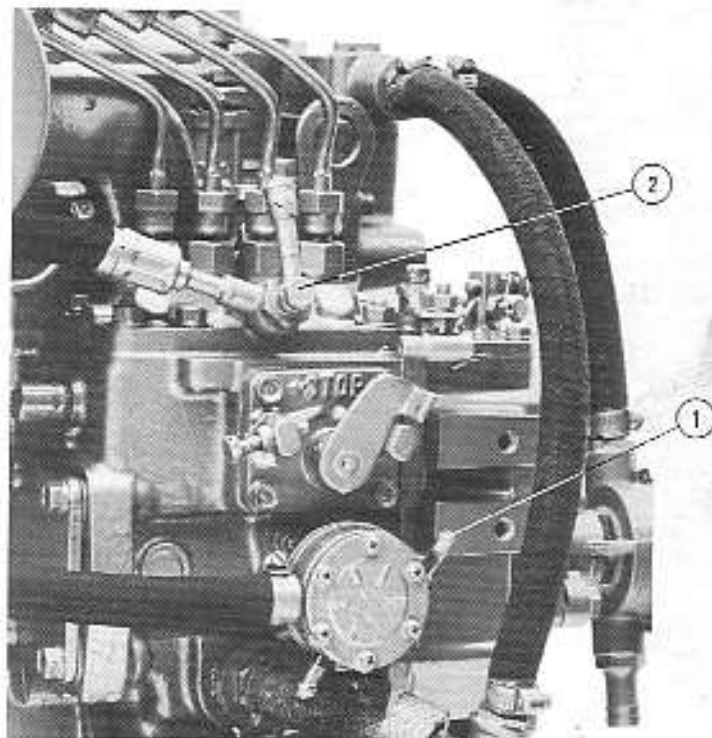
KRAFTSTOFFSYSTEM

BESTANDTEILE

- Hauptfilter mit Wechselfatrone
- Kraftstoff-Membranpumpe, direkt angetrieben durch das Einspritzpumpenzahnrad
- Einspritzpumpe
- Hochdruck-Einspritzleitungen
- Einspritzdüsen
- Kraftstoffrücklauf zum Hauptfilter
- Einspritzdüsen-Zurückweiskreis zum Hauptfilter

ENTLÜFTUNG

- Kontrolle des Kraftstoffstandes
- Kraftstoffabsperrenventil öffnen
- Handhebel an der Kraftstoffpumpe (1) betätigen
- Während der Betätigung des Handhebels die Entlüftungsschraube an der Einspritzpumpe lösen und wenn der Kraftstoff blasentfrei austritt, wieder anziehen



COOLING SYSTEM

- Nannidiesel engines 2.60H-3.90H and 4.110H are cooled directly by sea-water.
The cooling circuit contains a self-priming sea-water pump and a thermostat (two for the 4.110H) which regulate the water cooling temperature. The circuit is protected by zinc anodes. The sea-water pump, with neoprene rubber impeller, is driven by the injection pump camshaft.
The thermostat is calibrated at the maximum temperature of 55° to avoid the build up of salt and limestone deposits which form at higher temperatures.
- FOR THE ENGINES WITH HEAT EXCHANGER SEE PAGE 10.

SEA-WATER FILTER

It is advisable to connect a suitable filter between the pump and the sea-intake and to check that this is always clean.

CAUTION

Before starting the engine make sure that the sea-intake is open as only a few seconds dry running are sufficient to deteriorate the water pump impeller.

After cleaning the sea-water filter, close the cover properly to avoid the pump sucking in air.

CIRCUIT DE REFROIDISSEMENT

- Les moteurs Nannidiesel 2.60H - 3.90H - 4.110H sont refroidis directement par eau de mer.
Le circuit de refroidissement comprend la pompe à eau de mer automorçante et le thermostat (deux pour le 4.110H) qui règle la température de l'eau de refroidissement. Le circuit est protégé par anodes de zinc.
La pompe à eau de mer a un rotor en caoutchouc entraîné par l'arbre à cames de la pompe d'injection.
Le thermostat est calibré à la température maximale de 55° afin d'éviter la solidification de sel et de calcaire qui se forme aux températures supérieures.
- POUR LES MOTEURS AVEC ÉCHANGEUR DE TEMPERATURE VOIR PAGE 10.

FILTRE EAU DE MER

Il est à conseiller l'insertion d'un filtre eau de mer approprié entre la pompe et la prise d'eau de mer. Contrôler que le filtre soit toujours propre.

ATTENTION

Avant de la mise en route du moteur, s'assurer que la prise d'eau de mer soit ouverte, car il suffit peu de secondes de fonctionnement à sec pour détériorer totalement le rotor de la pompe à eau. Après le nettoyage du filtre eau de mer ne pas oublier de fermer soigneusement le couvercle afin d'éviter que la pompe à eau aspire de l'air.

KÜHLSYSTEM

- Nannidiesel Motoren 2.60H, 3.90H und 4.110H werden direkt durch Seewasser gekühlt. Der Kühlkreislauf wird durch eine selbstansaugende Seewasserpumpe gewährleistet und ein Thermostat (beim 4.110H zwei) regelt die Kühlwassertemperatur. Zwei Zinkanode im Kühlkreislauf schützen den Motor. Die Seewasserpumpe, mit einem Neoprenimpeller, wird direkt durch das Einspritzpumpenzahnrad angetrieben. Der Thermostat ist kalibriert für eine maximale Wassertemperatur von 55°, um eine Kristallisation des Salzes und Kalksteinbildung bei höheren Temperaturen zu vermeiden.
- FÜR MOTOREN MIT WARMETAUSCHER SIEHE SEITE 10.

SEEWASSERFILTER

Es ist empfehlenswert, ein geeignetes Seewasserfilter zwischen Seewasserpumpe und Seewassereinlass zu installieren und ständig auf Sauberkeit zu kontrollieren.

ACHTUNG

Vor dem Anlassen des Motors überprüfen, ob das Seeventil offen ist. Schon einige Sekunden Trockenlauf genügen, den Impeller zu beschädigen.

Nach der Reinigung des Seewasserfilters den Deckel gut verschließen, um zu vermeiden, dass die Seewasserpumpe Luft ansaugt.

COOLING SYSTEM

The cooling system consists of two different circuits: the inner fresh water circuit and the external sea-water circuit.

FRESH WATER CIRCUIT

The sea-water circuit consists of a pump operated by the driving shaft by means of a 'V' belt, a heat exchanger and a thermostat.

SEA-WATER CIRCUIT

The sea-water circuit consists of a pump, a heat exchanger for fresh water and an exhaust elbow.

The cooling system is protected by zinc anodes (1-2) and magnesium anodes (3-4).

COOLING LIQUID

Suggestions for first starting

- Check tightness of drain plug of the heat exchanger and of the drain plug of the engine carter.
- Prepare a permanent anti-freeze mixture composed of 70-85% water and 15-30% anti-freeze. The quantity required is: 3 lt. for 2.60 HE; 3.6 lt. for 3.90 HE; 4 lt. for 4.110 HE.
- Pour the same into the heat exchanger through the sealing plug until complete filling.
- Tighten the plug and start the engine letting it turn a few minutes. Speed up at intervals.
- Stop the engine. Re-set the level in the heat exchanger.
- Further filling-up must be made with fresh water when the engine is cold.
- Once a year and at the beginning of the season, completely empty the cooling system, clean with fresh water and replace as indicated above.

CAUTION: Never add pure anti-freeze.

BOILER

A heating system for the water on board can be connected to the engine, deriving it from inner fresh water circuit. The heating system must be connected to the exit pipe (5) and the intake pipe (6).

CIRCUIT DE REFROIDISSEMENT

Il comprend deux circuits différents: le circuit intérieur à eau douce et le circuit extérieur à eau de mer.

CIRCUIT A EAU DOUCE

Il comprend une pompe, commandée de l'arbre moteur par l'intermédiaire d'une courroie trapézoïdale, un échangeur de température et un thermostat.

CIRCUIT A EAU DE MER

Il comprend une pompe, un échangeur de température pour eau douce et un mélangeur d'échappement.

Le circuit de refroidissement est protégé par des anodes de zinc (1-2) et de magnésium (3-4).

REFRIGERANT: CONSEILS POUR LA PREMIERE MISE EN ROUTE

- Vérifier le serrage des bouchons de vidange de l'échangeur et du carter moteur.
- Préparer un mélange antigel permanent avec 70-85% d'eau et 15-30% d'antigel; la quantité sera de 3 lt. pour 2.60 HE; 3.6 lt. pour 3.90 HE; 4 lt. pour 4.110 HE.
- Verser le mélange dans l'échangeur de température par le bouchon à vis jusqu'au remplissage complet.
- Visser le bouchon et mettre en marche le moteur. Le faire tourner quelques minutes tout en accélérant par intervalles.
- Arrêter le moteur et rétablir le niveau de l'échangeur de température.
- Les remplissages complémentaires seront effectués seulement avec de l'eau douce et moteur froid.
- Une fois par an, au début de la saison, vider complètement le circuit de refroidissement, nettoyer avec de l'eau douce et remplir selon les indications ci-dessus.

ATTENTION: Ne jamais ajouter de l'antigel pur.

RACCORDEMENTS POUR EAU CHAUDE

Au moteur on peut connecter, en le dérivant du circuit intérieur d'eau douce, une installation pour le chauffage de l'eau à bord. Il faudra connecter l'installation au raccord de sortie (5) et au raccord d'entrée (6).

KÜHLSYSTEM

Das Kühlsystem besteht aus zwei verschiedenen Kreisläufen: der innere Süßwasserkreislauf und der äussere Seewasserkreislauf.

SÜSSWASSERKREISLAUF

Besteht aus einer Pumpe, direkt von der Kurbelwelle durch einen Keilriemen angetrieben, einem Wärmetauscher und einem Thermostat.

SEEWASSERKREISLAUF

Besteht aus einer Pumpe, einem Wärmetauscher für Süßwasser, und einem Auspuffkrümmer.

Das Kühlsystem ist mit Zinkanoden (1-2) und Magnesiumanoden (3-4) geschützt.

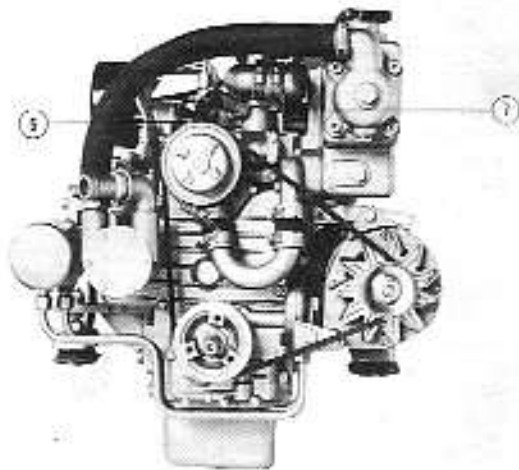
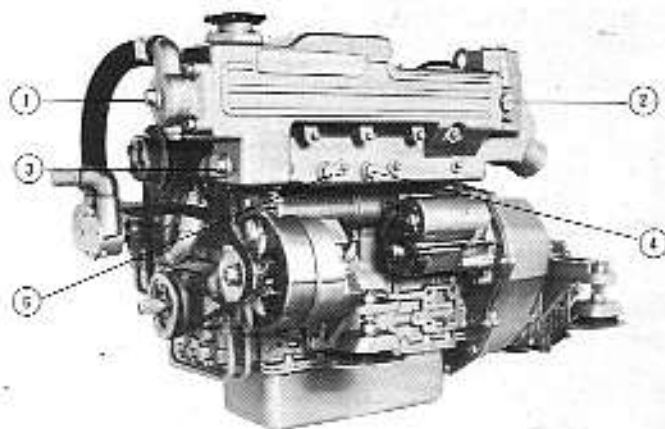
KÜHLMITTEL: EMPFEHLUNGEN FÜR DIE ERSTE INBETRIEBNAHME

- Die Dichtheit der Wärmetauscher und Motorgehäussablasstopfen kontrollieren.
- Eine dauernde Frostschutzmischung 70-85% Wasser und 15-30% Frostschutzmittel vorbereiten. Füllmenge: 3 lt. für 2,60 HE; 3,6 lt. für 3,90 HE; 4 lt. für 4,110 HE.
- Durch Gewindestöpsel, die Mischung in den Wärmetauscher bis zur Füllung glessen.
- Gewindestöpsel schliessen und Motor in Betrieb setzen; einige Minuten mit Beschleunigungen in regelmässigen Zeitabständen laufen lassen.
- Motor anhalten und Wärmetauscherstand ergänzen.
- Nachfüllungen mit Süßwasser, bei kaltem Motor.
- Einmal pro Jahr, Anfang der Saison, entleeren Sie den Kreislauf. Mit Süßwasser spülen und wie oben genannt wieder einfüllen.

ACHTUNG: Nie reines Frostschutzmittel füllen.

WARMWASSERAUFBEREITER

Es gibt die Möglichkeit, einen Warmwasseraufbereiter anzuschliessen, der vom inneren Süßwasserkreislauf gespeist wird. Die Heizanlage wird dem Auslassanschluss (5) und dem Einlassanschluss (6) verbunden.



ELECTRICAL PANEL WITH INDICATOR LIGHTS AND WATER TEMPERATURE GAUGE

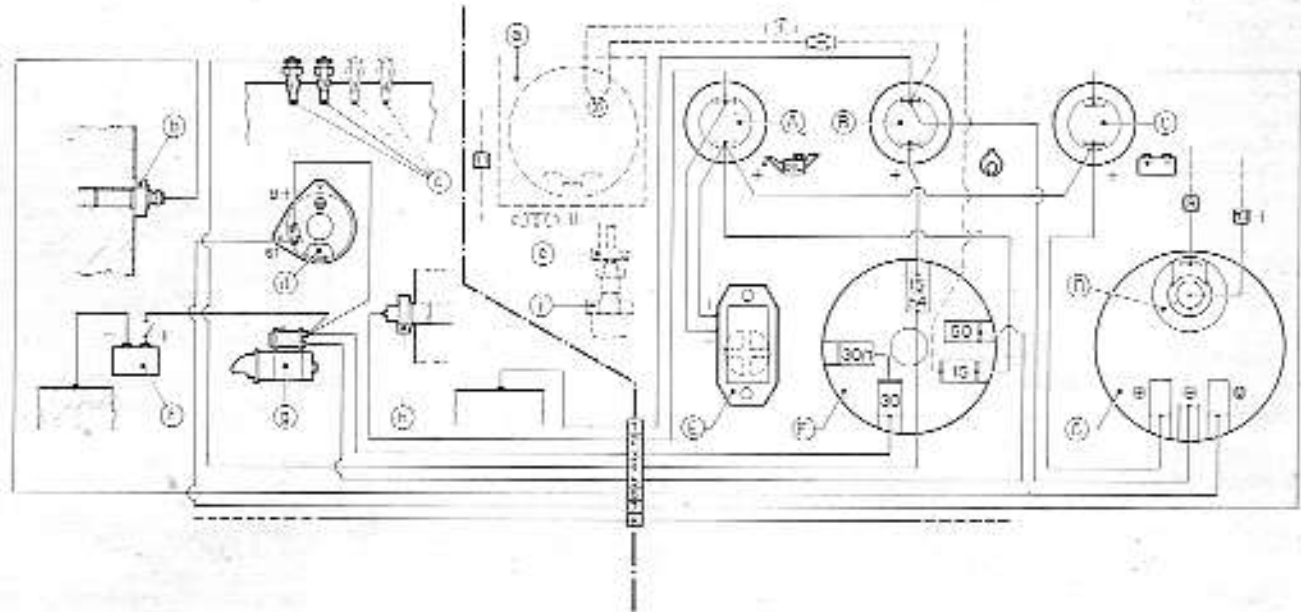
- A - Red oil pressure indicator light
- B - Yellow heater plug indicator light
- C - Green recharge indicator light
- D - 12 volt lamp
- E - 12 volt buzzer
- F - Starting switch
- G - Water temperature gauge
- a - Optional revolution indicator
- b - Water temperature sender
- c - Heater plug
- d - Alternator
- e - Revolution indicator transmitter
- f - Battery
- g - Electric starter motor
- h - Oil pressure sender
- i - Injector
- 1 - Black \varnothing 2,5 mm. Earth
- 2 - Grey \varnothing 1,5 mm. to the oil pressure sender
- 3 - Red \varnothing 5 mm. to the alternator B+
- 4 - Brown \varnothing 5 mm. to the heater plugs
- 5 - Blue \varnothing 1,5 mm. to the electric starter motor
- 6 - Yellow \varnothing 1,5 mm. to the water temperature sender
- 7 - Green \varnothing 1,5 mm. to the alternator B1
- 8 - Provisional cable
- 9 - Negative to earth
- 10 - Positive to the switch
- 11 - Revolution counter cable to the injector

TABLEAU DE BORD AVEC VOYANTS ET THERMOMETRE

- A - Voyant pression huile rouge
- B - Voyant préchauffage jaune
- C - Voyant de charge vert
- D - Lampe 12 volts
- E - Buzzer 12 volts
- F - Commutateur démarrage
- G - Thermomètre eau
- a - Compta-tours en option
- b - Sonde température eau
- c - Bougie de préchauffage
- d - Alternateur
- e - Capteur compte-tours
- f - Batterie
- g - Démarreur
- h - Alerte d'huile
- i - Injecteur
- 1 - Noir \varnothing 2,5 mm. à masse
- 2 - Gris \varnothing 1,5 mm. à masse alerte d'huile
- 3 - Rouge \varnothing 5 mm. à l'alternateur B+
- 4 - Marron \varnothing 5 mm. aux bougies de préchauffage
- 5 - Bleu \varnothing 1,5 mm. au démarreur
- 6 - Jaune \varnothing 1,5 mm. à la sonde température eau
- 7 - Vert \varnothing 1,5 mm. à l'alternateur B1
- 8 - Câble disponible
- 9 - Négatif à masse
- 10 - Positif à l'interrupteur
- 11 - Câble compte-tours à l'injecteur

INSTRUMENTENTAFEL MIT KONTROLLEUCHTEN UND FERNTHERMOMETER

- A - Öldruck-Kontrolleuchte (rot)
- B - Vorglühkontrolleuchte (gelb)
- C - Ladekontrolleuchte (grün)
- D - 12-Volt-Lampe
- E - 12-Volt-akustische Alarmanlage
- F - Anlass schalter
- G - Wasser-Fernthermometer
- a - Drehzahlmesser (extra Zubehör)
- b - Wassertemperatur-Geber
- c - Glühstab
- d - Lichtmaschine
- e - Drehzahl-Geber
- f - Batterie
- g - Anlasser
- h - Öldruckschalter
- i - Düsenhalter
- 1 - Schwarz \varnothing 2,5 Masse
- 2 - Grau \varnothing 1,5 mm. zum Öldruckschalter
- 3 - Rot \varnothing 5 mm. zu B | Lichtmaschine
- 4 - Braun \varnothing 5 mm. zum Glühstab
- 5 - Blau \varnothing 1,5 mm. zum Anlasser
- 6 - Gelb \varnothing 1,5 mm. zum Wassertemperatur-Geber
- 7 - Grün \varnothing 1,5 mm. zur Lichtmaschine | B1
- 8 - Kabel, verfügbar
- 9 - Masse
- 10 - Positiv, zum Schalter
- 11 - Kabel des Drehzahlmessers zur Düse



STARTING ENGINE

- Check fuel level
- Open fuel feed cock
- Open sea cock
- Check engine and gearbox oil levels
- Check liquid for engine cooling level into the heat exchanger (engines 2.60HE, 3.90HE, 4.110HE)
- Close battery cap
- Make sure that gearbox control lever is in neutral
- Desynchronize throttle control from clutch control, using device for this purpose
- Put throttle control lever in maximum rpm position
- Turn key to position 2 on instrument panel; this will cause the red and green lights to come on and the alarm sounds
- Turn the key to position 1 and hold it there for 15 to 20 seconds (the alarm will stop sounding)
- Turn the key to position 3 (to engage starter motor), and release when engine starts: the green and red lights will then go out
- Bring back throttle lever to obtain an engine running speed of about 1000 rpm
- Check that water is flowing from exhaust outlet
- If the engine does not start first time, repeat procedure, waiting 30/60 seconds between each attempt
- Under no circumstances should the key switch be turned off whilst the engine is running

STOPPING ENGINE

- Bring control lever back into idle/neutral position
- Let engine idle for a few minutes to stabilize temperature
- Pull stop button, turn key switch to off position
- Open battery switch, close sea cock and fuel feed cock.

MISE EN ROUTE

- Vérifier le niveau de carburant
- Ouvrir le robinet d'alimentation carburant
- Ouvrir la vanne de prise d'eau à la mer
- Vérifier les niveaux d'huile moteur et inverseur
- Vérifier le niveau du liquide de refroidissement dans l'échangeur de température (moteurs 2.60HE, 3.90HE, 4.110HE)
- Fermer le robinet de batterie
- Vérifier que la tirette d'arrêt moteur ne se trouve pas en position "stop"
- S'assurer que le levier de commande inverseur est en position point mort
- Désynchroniser la commande de "gaz" de l'embrayage par le dispositif prévu à cet effet sur le boîtier
- Positionner le levier de commande de gaz en accélération
- Etablir le contact général du tableau de bord en tournant la clef en position 2, les appareils sont alors sous tension, les voyants rouge et vert s'allument, l'alarme sonore (buzzer) fonctionne.
- Tourner la clef en position 1 (préchauffage) et la maintenir pendant 15 à 20 secondes (l'alarme sonore s'arrête)
- Tourner la clef en position 3 (démarrage) et la relâcher dès que le moteur démarre: les voyants rouge et vert s'éteignent
- Ramener le levier afin d'obtenir un régime moteur de 1000 tr/mn environ
- Contrôler que l'évacuation d'eau à la sortie d'échappement est correcte
- Si le moteur ne part pas au premier essai, renouveler la manœuvre en attendant 30 à 60 secondes entre chaque action
- Il ne faut jamais ramener la clef de contact en position "0" pendant la marche du moteur

ARRET MOTEUR

- Ramener le levier de commande en position ralenti-point mort
- Laisser tourner le moteur au ralenti quelques minutes afin de stabiliser les températures
- Actionner la tirette de stop, couper le contact
- Ouvrir le robinet de batterie, fermer le robinet de prise d'eau de mer et l'alimentation carburant.

ANLASSEN DES MOTORS

- Kontrolle des Kraftstoffstandes
- Kraftstoffabsperrventil öffnen
- Seeventil öffnen
- Ölstand im Motor und Wendegetriebe kontrollieren
- Motor-Kühlungsmittel im Wärmetauscher kontrollieren (Motor 2.60HE, 3.90HE, 4.110HE)
- Batteriedeckel schliessen
- Überprüfen, ob der Abstellzug nicht gezogen ist
- Getriebeschalthebel in Leerlaufposition bringen
- Trennen der Getriebebeschaltung durch separaten Mechanismus
- Gashebel in Beschleunigungsposition
- Schlüssel in Pos. 2 drehen, damit wird die Instrumententafel unter Spannung gesetzt; die rote und grüne Lampe leuchten auf und die akustische Alarmanlage ertönt
- Schlüssel in Pos. 1 drehen und für 15 bis 20 Sekunden festhalten (die Alarmanlage wird abgestellt)
- Schlüssel in Pos. 3 drehen, Betätigung des Anlassers, nachdem der Motor anspringt Schlüssel loslassen; die grüne und die rote Leuchte gehen aus
- Gashebel zurücknehmen bis der Motor etwa 1000 U/Min dreht
- Kontrolle ob Kühlwasser mit den Abgasen austritt
- Sollte der Motor nicht beim ersten Anlassversuch anspringen, den Versuch wiederholen, ca. 30/60 Sekunden zwischen den einzelnen Versuchen warten
- Setzen Sie nie den Schlüssel in "0" Stellung, wenn der Motor in Bewegung ist

ABSTELLEN DES MOTORS

- Gashebel in Leerlauf-/Neutralposition bringen
- Den Motor zur Stabilisierung der Motortemperatur einige Minuten im Leerlauf laufen lassen
- Den Abstellzug ziehen und den Anlassschlüssel in Pos. 0 bringen
- Batterieauptschalter abschalten, Seeventil und Kraftstoffabsperrhahn schliessen

3		●	—	●			
2			●	—	—	—	●
1		●	—	●			
0							
N*	KEY POSITION	30	30/1	17	15/54	50	15

RUNNING IN AND WARRANTY CHECK UP

RUNNING IN

During the first 20 hours of running, you are recommended to use your marine engine carefully and not to run it at top speed except for short periods.

Do not therefore race a new or freshly repaired engine immediately after start-up.

WARRANTY CHECK-UP

This compulsory check-up is made between 20 and 25 running hours or 45 days after first start-up by an approved NANNIDIESEL representative.

Every new engine is guaranteed against any defect in parts in accordance with the conditions stated in the warranty certificate supplied to the purchaser on delivery of the engine (coupon to be returned).

MAINTENANCE

On Page 25 you will find NANNIDIESEL's recommendations for the performance level of the lubricants necessary for correct working of your engine and for the frequency of periodical maintenance operations.

THESE RECOMMENDATIONS ARE IMPERATIVE

If you follow them, you will increase the running life of your engine and ensure normal warranty cover.

RODAGE - 1ERE REVISION

RODAGE

Durant les premières 20 heures de service, il est recommandé d'utiliser votre groupe marin avec précaution et de n'atteindre le régime maxi que pendant de courtes périodes.

Il ne faut donc pas emballer un moteur neuf ou nouvellement remis à neuf immédiatement après le démarrage.

VISITE DE GARANTIE

Cette visite obligatoire s'effectue entre 20/25 heures ou 45 jours après la mise en service par un représentant Nannidiesel agréé. Tout moteur neuf est garanti contre toute défectuosité de pièces suivant les modalités précisées sur le document de garantie remis à l'acheteur lors de la livraison du moteur (coupon à retourner).

ENTRETIEN

Le constructeur définit le niveau de performance des lubrifiants nécessaires à la bonne marche des groupes marins qu'il construit. Il définit également la périodicité des interventions d'entretien (voir page 25).

CES RECOMMANDATIONS SONT IMPÉRATIVES:

Leur respect milite en faveur de la longévité des matériels et conditionne l'exercice normal de la garantie qui est offerte.

EINFAHREN UND GARANTIE-INSPEKTION

EINFAHREN

Während der ersten 20 Betriebsstunden wird empfohlen, den Motor vorsichtig und nicht ständig mit Hochstdrehzahl zu fahren. Neue oder generalüberholte Motoren sollten nicht sofort nach dem Anlassen mit Höchst-drehzahl gefahren werden.

GARANTIE-INSPEKTION

Diese Inspektion ist nach 20 bis 25 Stunden Laufzeit oder 45 Tage nach der ersten Inbetriebnahme durch eine autorisierte Nannidiesel-Servicestation durchzuführen.

Auf jeden neuen Motor gibt es eine Garantie auf Materialdefekte entsprechend den Garantiebestimmungen, die mit der Garantiekarte an den Käufer des Motors ausgehändigt wird. Der Inbetriebnahme-coupon muss nach der Abnahme durch den Lieferanten an den Importeur geschickt werden.

WARTUNG

Auf Seite 25 finden Sie die Nannidiesel-Empfehlungen über die notwendigen Wartungs- und Pflegearbeiten und Intervalle, um eine einwandfreie Funktion Ihres Motors zu gewährleisten.

DIESE EMPFEHLUNGEN SIND WICHTIG

Wenn sie befolgt werden, werden Sie die Laufzeit Ihres Motors wesentlich erhöhen und garantieren eine einwandfreie Garantieabwicklung.

**RUNNING IN AND WARRANTY CHECK-UP
LIST OF OPERATIONS FOR WARRANTY
CHECK-UP TO BE CHARGED TO THE
CUSTOMER**

DRAIN AND REFILL WITH OIL:

- Engine
- Reverse gear

CLEAN:

- Fuel decanter prefilter

CHECK:

- Level of cooling liquid (engines with heat exchanger)
- Injection pump seal
- Rocker play
- Intake and exhaust manifold tightness
- Tightness and working of fuel system
- Tightness of water cooling circuit
- Belt tension
- Tightness of nuts and bolts
- Tightness of engine mounts
- Engine alignment
- Stuffing box
- Stuffing box lubrication

REPLACE:

- Oil filter cartridge
- Fuel filter cartridge

ELECTRICAL EQUIPMENT:

CHECK:

- Tightness of connections, and terminals
- Level and density of electrolyte in battery
- Alternator charging
- Correct working of control panel

CARRY OUT:

- Check battery condition

**RODAGE - 1ERE REVISION
GAMME D'OPERATIONS A EFFECTUER LORS
DE LA VISITE EN GARANTIE
1ERE REVISION A LA CHARGE
DE L'UTILISATEUR**

VIDANGE ET NIVEAU

- moteur
- inverseur

NETTOYER

- préfiltre décanter de combustible

VERIFIER

- niveau réfrigérant (moteurs avec échangeur)
- contrôle plombage de la pompe injection
- jeu culbuteurs
- serrage collecteur admission et échappement
- étanchéité et fonctionnement du circuit carburant
- étanchéité du circuit de refroidissement
- tension de la courroie
- serrage de la boulonnerie
- serrage fixation moteur
- lignage moteur
- presse étoupe
- lubrification du presse étoupe

REEMPLACER

- cartouche de filtre à huile moteur
- cartouche de filtre à carburant

EQUIPMENT ELECTRIQUE

VERIFIER

- le serrage des connections, cosses et bornes
- niveau électrolyte des accumulateurs
- charge alternateur
- fonctionnement des instruments de contrôle du tableau de bord

EFFECTUER

- contrôle au densimètre des accumulateurs

EINFAHREN UND GARANTIE-INSPEKTION CHECK-LISTE FÜR GARANTIE-INSPEKTION ZU LASTEN DES BENUTZERS

ÖLWECHSEL

- Motor
- Wendegetriebe

REINIGUNG

- Kraftstofffilter mit Wasserschleider

KONTROLLE

- Kühlmittelstand (Motor mit Wärmetauscher)
- Einspritzpumpe dichtheit
- Ventilspiel
- Ansaug und Abgasammelrohr dichtheit
- Dichtheit und Funktion des Kraftstoffsystems
- Dichtheit des Kühlkreislaufes
- Keilriemenspannung
- Anzug der Schrauben und Muttern
- Befestigung der Motorlager
- Ausrichtung des Motors
- Propellerwellenlager
- Schmierung des Propellerwellenlagers

ERSETZEN

- Ölfilterpatrone
- Kraftstofffilterpatrone

ELEKTRISCHE AUSRÜSTUNG

KONTROLLE

- Befestigung der Anschlüsse
- Säurestand und-dichte der Batterie
- Ladekapazität der Lichtmaschine
- Funktion der Instrumententafel

DURCHFÜHREN:

- Prüfen der Säuredichte der Batterie

MAINTENANCE

ENGINE OIL DRAIN

The oil is drawn off through the dipstick tube, preferably while the engine is warm.

- Remove dipstick
- Fit pipe of oil-drain pump on dipstick tube or fit pipe connected to the oil drain pump in the oil sump through the hole of the dipstick (pipe supplied with engine tool-kit)
- Completely empty the carter
- Establish new level (page 7)

REPLACING OIL FILTER

- The cartridge is of the spin-on throw-away type
- Unscrew cartridge from filter head
- Smear seal of new cartridge with fresh oil
- Screw new cartridge on filter head until it bottoms, then tighten by hand a further 3/4 of a turn (no tool should be used)
- Check filter does not leak when engine is running
- Stop engine and add oil to correct level if necessary

TABLE OF PERIODIC MAINTENANCE page 25

ENTRETIEN

VIDANGE HUILE MOTEUR

La vidange moteur s'effectue par l'orifice du tube de jauge. Attention, il est préférable que le moteur soit chaud pour cela.

- Retirer la jauge
- Emboîter sur le tube le tuyau de la pompe de vidange ou introduire le tube connecté à la pompe de vidange huile (livrée dans la trousse d'outillage moteur)
- Vider entièrement le carter
- Etablir le niveau (voir page 7)

REPLACEMENT DU FILTRE A HUILE

C'est une cartouche à visser du type jetable

- Dévisser la cartouche de la tête de filtre
- Enduire d'huile propre le joint de la cartouche neuve
- Visser la cartouche sur la tête du filtre pour l'amener en contact, bloquer à la main de 3/4 de tour supplémentaire sans outil
- Vérifier l'étanchéité moteur en marche
- Stopper et parfaire le niveau si nécessaire

TABLEAU ENTRETIEN page 25

WARTUNG

MOTORÖLWECHSEL

Das Öl wird über die Ölpeilstabführung abgesaugt, vorzugsweise bei warmem Motor.

- Ölpeilstab herausziehen
- Rohr der Ölabsaugpumpe durch die Peilstabführung oder in Gehäuse durch Ölpeilstaböffnung einsetzen (wird mit dem Werkzeugsatz geliefert) - Motoröl restlos absaugen
- Neues Motoröl auffüllen (siehe Seite 5)

OLFILTERWECHSEL

Die Filterpatrone ist vom Wegwerf-spin-on-Typ

- Filterpatrone vom Filterhalter lösen
- Der Dichtring der neuen Patrone muss mit frischem Öl benetzt werden
- Die neue Filterpatrone bis zum Anschlag leicht mit der Hand anziehen, dann mit der Hand eine weitere 3/4 Umdrehung nachziehen (kein Werkzeug benutzen)
- Dichtheit des Filters bei laufendem Motor prüfen
- Motor abstellen und den Ölstand, falls nötig, auf maximum Markierung auffüllen

WARTUNGSTABELLE Seite 25

MAINTENANCE

HURTH HBW REVERSING GEAR OIL LEVEL TEST

- a) Before starting engine, the oil level must be tested in the following way:
 - Unscrew the hexagonal screw with the dipstick.
 - Insert the stick and check the oil level, put the stick in without screwing.
- b) Oil type: Automatic Transmission Fluid
IMPORTANT: Do not use oil with additives such as molybdene sulphur or multigrade oils
- c) Quantity of oil: follow the marks on the dipstick.
- d) Oil change: Change oil after the first 20 hours of running and then after every 200 hours.

ENGINE AND GEARBOX CONTROL SYSTEM

Check at regular intervals the commanding instruments (remote controls). It is sufficient that the course of the cord of the remote controls is 35 mm, both ways from the median position (O-A; O-B).

The lever must freely complete its course.

A — forward gear

B — backward gear

ENTRETIEN

INVERSEUR HURTH HBW CONTROLE NIVEAU HUILE

- a) Avant de la mise en service de l'inverseur vérifier le niveau d'huile comme suit:
 - dévisser la vis hexagonale comportant la jauge d'huile
 - vérifier le niveau d'huile en introduisant la jauge sans la visser
- b) Qualité huile: Automatic-Transmission Fluid
IMPORTANT: ne pas employer des huiles avec additifs comme sulfure molybdène ou similaires. Ne pas employer des huiles multigrades
- c) Quantité huile: respecter les graduations de la jauge
- d) Vidange huile: remplacer l'huile après les premières 20 heures de service et par la suite toutes les 200 heures.

CONTROLES DES ORGANES DE COMMANDE

Vérifier à intervalles réguliers les organes de commande (télécommandes). Il suffit que la course de câble du télécommande soit de 35 mm dans les deux sens, à partir de la position médiane (courses O-A; O-B).

Il faut que le levier puisse faire librement sa course entière.

A — marche avant

B — marche arrière

WARTUNG

HURTH HDW WENDEGETRIEBE ÖLSTANDSKONTROLLE

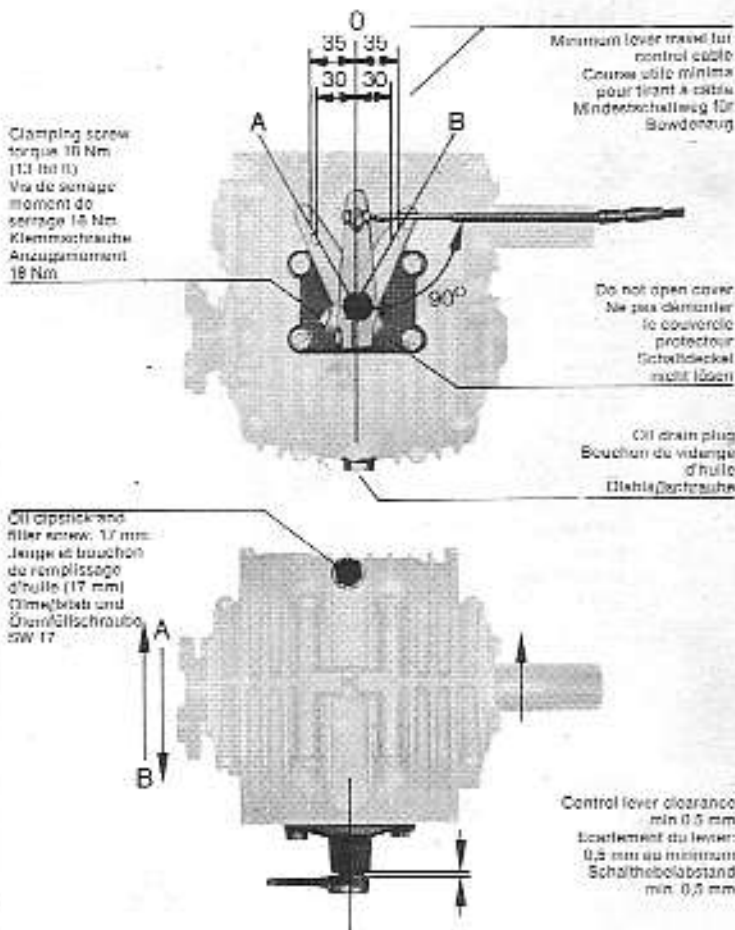
- a) Vor dem Anlassen des Motors muss der Ölstand wie folgt kontrolliert werden:
- lösen der Sechskantschraube mit dem Ölpeilstab und Reinigung;
 - ohne das Gewindestück einzuschrauben mit dem Peilstab den Ölstand prüfen
- b) Öl Qualität: Automatic Transmission Fluid.
WICHTIG: keine Öle mit Zusätzen wie Molybden Sulphur benutzen. Keine Mehrbereichsöle verwenden
- c) Ölfüllmenge: Beachten sie die Markierungen auf dem Ölpeilstab.
- d) Ölwechsel: nach den ersten zwanzig Betriebsstunden und dann nach jeweils 200 Betriebsstunden.

KONTROLLE DER FERNSCHALTUNGEN:

Überprüfung der Schaltwege: Es ist ausreichend, dass der Weg der Schaltzüge 35 mm, in beiden Richtungen von der Neutralstellung aus beträgt (O-A; O-B).

Der Schalthebel muss dabei unbedingt bedient werden können

- A — Vorwärtsgang
- B — Rückwärtsgang



MAINTENANCE

SAIL DRIVE

Before putting into service, carry out the following operations:

1. FILLING & CHECKING OIL LEVEL

- Oil quality: Automatic Transmission Fluid (A.T.F.)
IMPORTANT: Do not use oil containing additives such as molybdenite sulphide or otherwise. Do not use multi-grade oils.
- Oil filling: Unscrew the hexagonal bleeder screw (1). Unscrew the dipstick's hexagonal screw (2) and pour the oil in through the hole. Fasten the bleeder screw and dip-stick screw.
- Oil level: Check the level inserting the dip-stick but without screwing it.
- Quantity of oil: Follow the references on the dip-stick (normal type N = lt. 3,2; long type L = lt. 3,6)
- Oil change: Replace the oil after the first 20 hours of service and then every 200 hours or at the beginning of every season if 20 hours of service have not been reached.

2. CHECK OF CONTROLS

Check at regular intervals the remote controls. It is sufficient that the remote control cable run is mm. 35 both ways from the median position (neutral). The lever must accomplish freely the whole run.

3. YEARLY CHECK

- Conditions of the rubber seal: check visually that the seal is not dented or damaged
- Wear of zinc anode: Replace the zinc anode if it shows more than 50% wear.

4. RUBBER SEAL

- Replacement after 5 years.

ENTRETIEN

SAIL DRIVE

Avant de la mise en service effectuer les opérations suivantes:

1. REMPLISSAGE ET CONTROLE NIVEAU HUILE

- Qualité huile: Automatic Transmission Fluid (A.T.F.)
IMPORTANT: Ne pas utiliser des huiles avec additifs soit sulfure de molybdène ou similaires. Ne pas utiliser des huiles multigrades.
- Remplissage huile: Dévisser la vis hexagonale du reniflard (1). Dévisser la vis hexagonale avec la jauge (2) et introduire l'huile par l'orifice. Visser la vis du reniflard et la vis avec la jauge.
- Niveau huile: Contrôler le niveau en introduisant la jauge sans la visser.
- Quantité huile: Respecter les références sur la jauge (type normal N = lt. 3,2 - type long L = lt. 3,6).
- Vidange huile: Remplacer l'huile après les premières 20 heures de service; par la suite tous les 200 heures ou de toute façon chaque saison aussi si on n'a pas atteint les 200 heures de service.

2. CONTROLES DES ORGANES DE COMMANDE

- Vérifier à intervalles réguliers les organes de commande (télécommandes). Il suffit que la course de câble de télécommande soit de 35 mm dans les deux sens à partir de la position médiane (point mort). Il faut que le levier puisse faire librement sa course entière.

3. CONTROLE ANNUEL

- Intégrité de la membrane en caoutchouc: vérifier visuellement que la membrane ne soit pas incisée ou endommagée.
- Consommation de l'anode en zinc: si l'anode en zinc présente une consommation supérieure au 50%, remplacer.

4. MEMBRANE EN CAOUTCHOUC

- Remplacer tous les 5 ans

WARTUNG

SAII DRIVE

Vor der ersten Inbetriebnahme folgende Arbeiten durchführen:

1. ÖLFÜLLUNG UND KONTROLLE DES ÖLSTANDES

- Ölqualität: Automatic Transmission Fluid (A.T.F.)
- WICHTIG: Nie Öle mit Additiven wie Milibdensolphur oder ähnliche verwenden. Nie Multigradöle verwenden.
- Ölfüllung: Entlüftungsschraube lösen (1). Sechskantschraube mit Ölpeilstab lösen (2) und Öl einfüllen. Beide Sechskantschrauben festschrauben.
- Ölstand: Kontrolle mit dem Peilstab ohne Zuschraubung.
- Ölmenge: Die Hinweise auf dem Ölpeilstab befolgen (Normal N = 3,2 Lt. - Lang L = 3,6).
- Ölwechsel: Nach den ersten 20 Betriebsstunden; danach jede 200 Stunden oder einmal in der Saison auch wenn 200 Betriebsstunden nicht erreicht worden sind.

2. KONTROLLE DER FERNSCHALTUNGEN

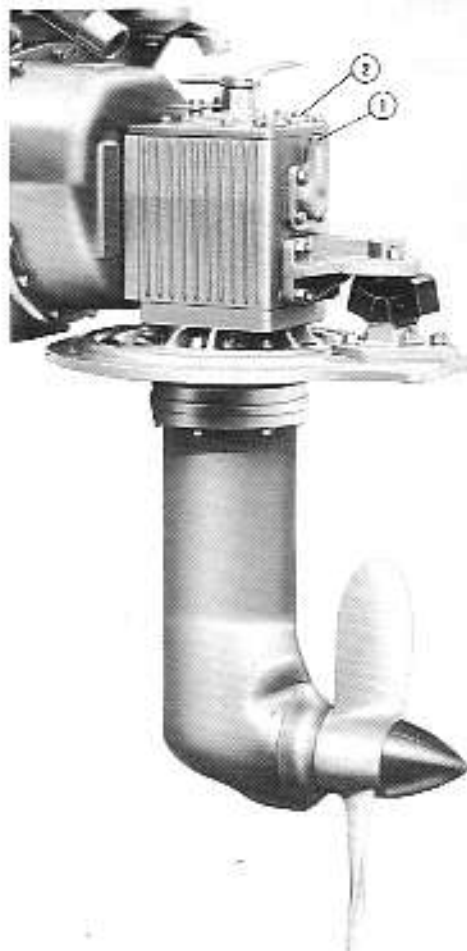
- Regelmässige Überprüfung der Schaltwege (Fernschaltungen). Es ist ausreichend dass der Weg der Schallzüge 35 mm in beiden Richtungen von der Neutralstellung aus beträgt. Der Schalthebel muss dabei unbedingt bedient werden können.

3. JÄHRLICHE KONTROLLE

- Integrität der Gummidichtheit: überprüfen Sie dass die Membrane nicht geschnitten oder beschädigt ist.
- Zinkanodenverbrauch: ersetzen falls Verbrauch über 50% ist.

4. GUMMIDICHTUNG

- Jedes fünfte Jahr ersetzen.



MAINTENANCE

REPLACING FUEL FILTER - Fig. 1

- Shut fuel cock
- Remove bowl by undoing retaining screws (1)
- Discard used filter element (2)
- Clean filter head and bowl
- Check condition of seals (3) and replace filter element
- Refit bowl without overtightening retaining screw
- Bleed circuit (see page 8).

REPLACING INJECTORS - Fig. 2

Remove:

- Injector line (1)
- Nut (2) and remove fuel return line (3)
- Injector by nut (4)
- Extract injection carrier
- Check condition of injector seal (5) and replace injector
- Refit parts
- Work on injectors must be performed by an approved Nannidiesel workshop. The injectors must be checked every 400 hours or every 2 years.

ENTRETIEN

REPLACEMENT DU FILTRE A CARBURANT - Fig. 1

- Fermer le robinet de carburant
- Déposer la cuve en desserrant la vis (1)
- Jeter l'élément filtrant usagé (2)
- Nettoyer la tête de filtre et la cuve
- Vérifier l'état des joints (3) et remplacer la cartouche
- Reposer la cuve en resserrant modérément la vis d'assemblage
- Purger le circuit (voir page 8).

REPLACEMENT PORTE-INJECTEUR - Fig. 2

Déposer:

- La rampe d'injection (1)
- L'écrou de fixation de tuyau de retour (2)
- Le conduit de retour carburant d'injecteurs (3)
- L'injecteur en le dévissant par l'écrou (4)
- Extraire le porte injecteur
- Reposer l'injecteur en s'assurant que le joint (5) est en bon état
- Remonter les pièces déposées
- Tout travail sur l'injecteur devra être effectué par un atelier agréé Nannidiesel. Les injecteurs doivent être contrôlés toutes les 400 heures ou tous les deux ans.

WARTUNG

WECHSEL DES KRAFTSTOFFFILTERS - Fig. 1

- Absperrventil zum Tank schliessen
- Filtergehäuse durch Lösen der Halteschraube (1) abnehmen
- Gebrauchtes Filterelement (2) wegwerfen
- Filtergehäuse reinigen
- Kontrolle der Dichtungen (3) und neues Filterelement einsetzen
- Filtergehäuse montieren, dabei Halteschrauben nicht übermäßig anziehen
- Kraftstoffsystem entlüften (siehe Seite 8)

AUSWECHSELN DER EINSPRITZDÜSEN - Fig. 2

- Ausbau der Einspritzleitungen (1)
- Ausbau der Huckaufleitung (3)
- Muttern der Einspritzdüse (4) abschrauben
- Einspritzdüse herausziehen
- Kontrolle der Einspritzdüse und der Abdichtung (5), Wiedereinsetzen der Einspritzdüse
- Montage der ausgebauten Teile
- Arbeiten an den Einspritzdüsen dürfen nur durch autorisierte Nannidiesel-Servicestationen ausgeführt werden. Die Kontrolle der Einspritzdüsen sollte nach jeweils 400 Betriebsstunden bzw. Nach jeweils zwei Jahren durchgeführt werden.

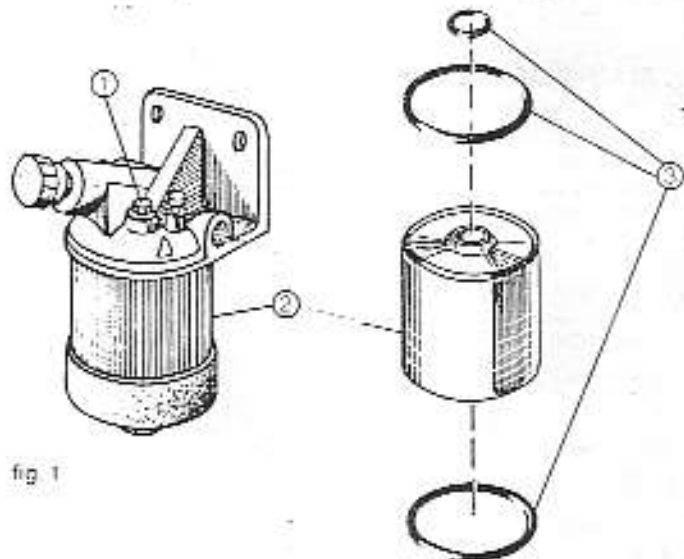


fig. 1

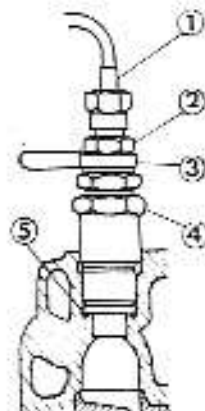


fig. 2

MAINTENANCE

DRAINING WATER COOLING CIRCUIT - Fig. 1 & 2

- Shut sea cock
- Remove screw (1) and open draining tap (2)
- Allow water to drain completely from openings and then replace screw (1) and close the tap (2).

REPLACING ZINC ANODE - Fig. 1 & 2

- Shut sea cock
- Drain water cooling circuit
- Remove and check condition of zinc anodes (3 & 4); replace if consumed by more than 50%

CLEANING OF THERMOSTAT

- Shut sea cock
- Drain water cooling circuit
- Remove thermostat cover (5) and thermostat valve (6 Fig. 3)
- Remove limestone deposits on thermostat with diluted chloric acid and then rinse well
- Make sure that the hole on thermostat housing, which allows water to pass even in closed position, is free.

FOR THE ENGINES WITH HEAT EXCHANGER SEE PAGE 20-21.

ENTRETIEN

VIDANGE DU CIRCUIT DE REFRIGÉRISSMENT - Fig. 1 et 2

- Fermer la vanne de prise d'eau à la mer
- Déposer la vis (1) et ouvrir le robinet de purge (2)
- Dès que l'eau ne s'écoule plus, repositionner la vis (1) et fermer le robinet (2).

REPLACEMENT DES ANODES EN ZINC - Fig. 1 et 2

- Fermer la prise d'eau à la mer
- Vidanger le circuit de refroidissement
- Déposer les anodes en zinc (3) et (4) et les remplacer si la consommation dépasse le 50%

NETTOYAGE DU THERMOSTAT

- Fermer la prise d'eau à mer
- Vidanger le circuit de refroidissement
- Enlever le couvercle du thermostat (5) et la soupape thermostatique (6 Fig. 3)
- Enlever les dépôts de calcaire sur le thermostat avec de l'acide chlorhydrique dilué et rincer soigneusement
- S'assurer que le trou sur le siège du thermostat qui permet le passage de l'eau en position "stop" soit débouché.

POUR LES MOTEURS AVEC ÉCHANGEUR DE TEMPÉRATURE VOIR PAG. 20-21.

WARTUNG

ENTLEERUNG DES KÜHLWASSERKREISLAUFS - Fig. 1 und 2

- Seewentil schliessen
- Ablasschrauben (1) herausdrehen und Hahn (2) öffnen
- Darauf achten, dass das Wasser restlos abläuft, danach Ablasschrauben (1) wieder fest einschrauben und Hahn (2) zudrehen

ZINKANODENWECHSEL - Fig. 1 und 2

- Seewentil schliessen
- Kühlwasserkreislauf entleeren
- Die Zinkanode (3 und 4) herausdrehen und kontrollieren, bei Abnutzung von mehr als 50% erneuern

REINIGUNG DES THERMOSTATEN

- Seewentil schliessen
- Kühlwasserkreislauf entleeren
- Thermostatdeckel (5) abschrauben und Thermostat (6 Fig. 3) entnehmen
- Entfernung der Kalkablagerungen vom Thermostaten mit verdünnter Chlorsäure und gründlich abspülen
- Darauf achten, dass die Durchflussbohrung am Thermostatgehäuse offen ist

FÜR MOTOREN MIT WÄRMETAUSCHER SIEHE SEITE 20-21.

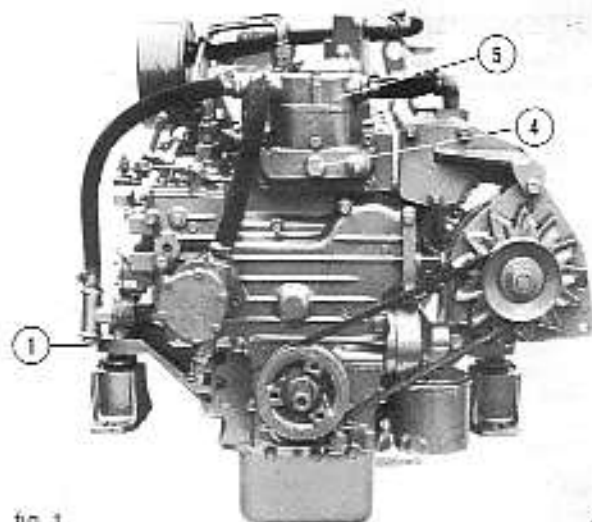


fig. 1

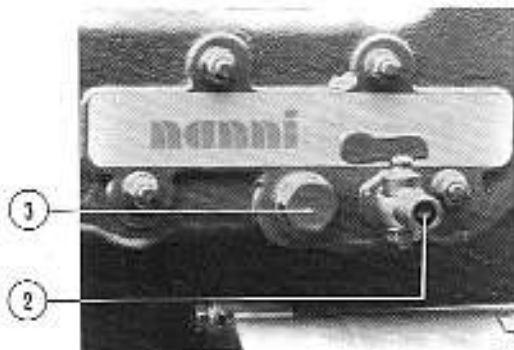


fig. 2



fig. 3

MAINTENANCE

CLEANING OF COOLING CIRCUIT (2.60HE, 3.90HE, 4.110HE)

FRESH WATER CIRCUIT

- Remove cap from heat exchanger
- Drain water from the heat exchanger (1) and from engine block (2)
- Refill the circuit with fresh water and let engine run for a few minutes.
- Drain the water and refill once more with anti-freeze mixture.
- The refilling of the fresh water circuit must be carried out as indicated

N.B. If the engine is connected with a boiler, this system must be drained completely too and, to refill, consider the added quantity of mixture. During refilling make sure the air inside the circuit has been removed.

SEA WATER CIRCUIT

- Close the sea water intake
- Empty all the sea water intake pipes, the filter, the sea water pump, the pump pipe and the heat exchanger, loosening the clamps.
- Empty the exhaust circuit because a certain quantity of water remains at the bottom of the silencer

COOLING LIQUID FOR HEAT EXCHANGER

Examine the tube nest.

- Remove the cover (3) and the exhaust gas mixer (4).
- Extract the tube nest and clean with water and soda (proportion 10%).
- Replace the rubber rings and re-assemble the tube nest, the cover and the exhaust gas mixer

N.B. The air bleeding hole (\varnothing 6 mm.) of the tube nest must be turned upwards.

ENTRETIEN

RINÇAGE DU CIRCUIT DE REFROIDISSEMENT (2.60HE, 3.90HE, 4.110HE)

CIRCUIT EAU DOUCE

- Enlever le bouchon de l'échangeur de température.
- Evacuer l'eau de l'échangeur moteur (1) et du bloc moteur (2)
- Remplir le circuit avec eau douce et tourner le moteur pendant quelques minutes
- Evacuer l'eau et remplir de nouveau avec mélange eau-antigel
- Effectuer le remplissage du circuit eau douce selon les indications.

NOTE: En cas de circuit d'eau chaude connecté au moteur, évacuer complètement aussi ce dernier. Pour le remplissage, tenir compte de la quantité ajoutée de mélange. S'assurer que pendant le remplissage l'air dans le circuit s'évacue complètement.

CIRCUIT EAU DE MER

- Fermer la vanne de prise d'eau à la mer
- Vidanger tous les tuyaux prise de mer - filtre - pompe à eau - tuyau pompe - échangeur de température, par desserrage des colliers de fixation
- Evacuer le circuit d'échappement car une certaine quantité d'eau reste sur le fond du silencieux

REFRIGÉRANT POUR ÉCHANGEUR DE TEMPÉRATURE

Examiner le faisceau d'échangeur

- Enlever le couvercle (3) et le coude d'échappement (4)
- Enlever le faisceau d'échangeur et nettoyer avec de l'eau et de la soude (proportion 10%)
- Remplacer les joints toriques et remettre à sa place le faisceau d'échangeur le couvercle et le mélangeur d'échappement

NOTE: Orienter vers le haut le trou (\varnothing 6 mm.) de purge de l'air du faisceau.

WARTUNG

REINIGUNG DES KÜHLWASSERKREISLAUFS (2.60HE,
3.90HE, 4.110HE)

SÜSSWASSERKREISLAUF

- Stopfen vom Wärmetauscher entfernen
- Wasser aus Wärmetauscher (1) und Motorblock (2) ablassen
- Mit Süßwasser den Kreislauf auffüllen und Motor einige Minuten laufen lassen
- Wasser ablassen und mit Wasser- Frostschutzmittelmischung wieder einfüllen
- Füllen Sie den Süßwasserkreislauf

NOTE: Falls der Motor mit einem Warmwasseraufbereiter verbunden ist, auch diese Anlage entleeren. Bei Auffüllung der Mischung die Mehrmenge berücksichtigen. Überprüfen dass bei der Auffüllung die Luft entweichen kann.

SEEWASSERKREISLAUF

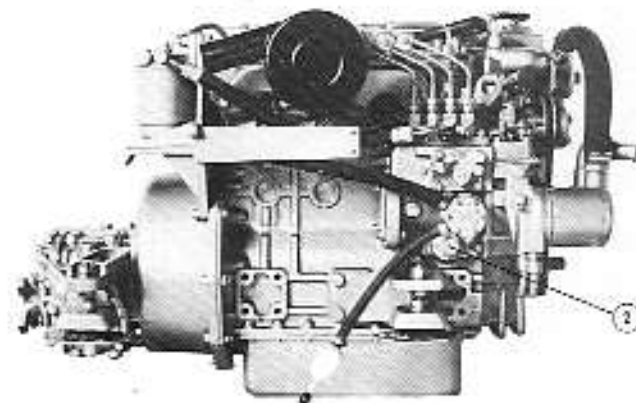
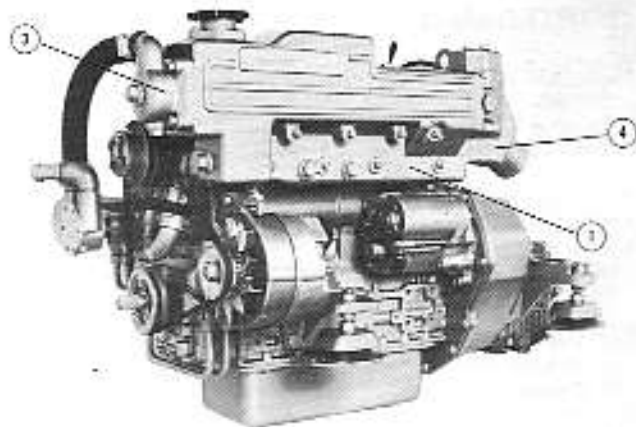
- Seeventil schließen
- Befestigungslasche lösen. Alle Seeventil - Filter - und Wasserpumpenleitungen sowie Pumpe- und Wärmetauscher leeren
- Da ein wenig Wasser auf dem Schalldampfersboden bleibt, leeren Sie auch den Ablaufkreis

KÜHLMITTEL FÜR WÄRMETAUSCHER

Rohrbündel überprüfen

- Deckel (3) und Abgaskrümmen (4) wegnehmen
- Rohrbündel abziehen und mit Wasser und Soda (Proportion 10%) reinigen
- Gummiringe ersetzen. Rohrbündel, Deckel und Abgaskrümmen montieren

NOTE: Entlüftungsloch (\varnothing 6 mm.) des Rohrbündels nach oben.



MAINTENANCE

REPLACEMENT OF ZINC ANODES

- Shut sea cock
- Unscrew the zinc anodes and replace them if the consumption is more than 50%

REPLACEMENT OF MAGNESIUM ANODES

- Remove cap of heat exchanger
- Drain water from heat exchanger
- Unscrew the magnesium anodes and replace them if the consumption is more than 50%.

CLEANING OF THERMOSTAT

- Drain water from the heat exchanger
- Remove cover 7
- Remove and clean the thermostat

ENTRETIEN

REPLACEMENT DES ANODES EN ZINC

- Fermer la vanne de prise d'eau à la mer
- Dévisser les anodes en zinc et les remplacer si la consommation est supérieure au 50%

REPLACEMENT DES ANODES EN MAGNESIUM

- Enlever le bouchon de l'échangeur de température
- Evacuer l'eau de l'échangeur
- Dévisser les anodes en magnésium et les remplacer si la consommation est supérieure au 50%

NETTOYAGE DU THERMOSTAT

- Evacuer l'eau de l'échangeur de température
- Enlever le couvercle 7
- Enlever et nettoyer le thermostat

WARTUNG

WECHSEL DER ZINKANODEN

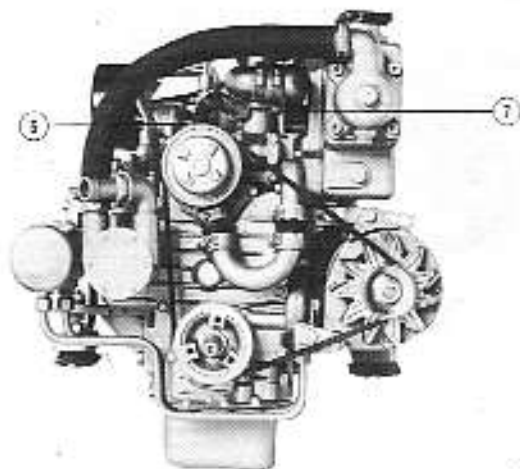
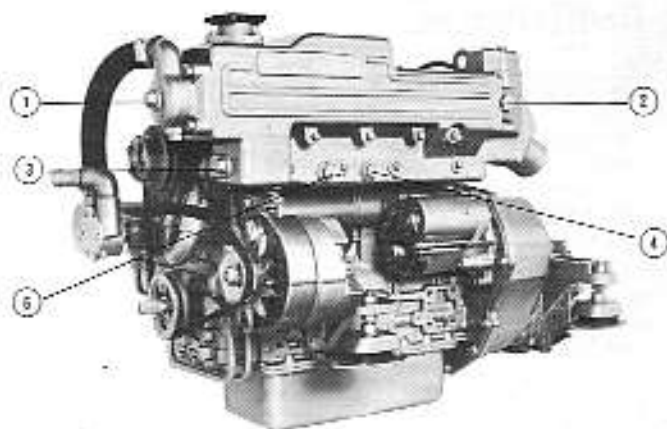
- Seeventil schliessen
- Zinkanoden abschrauben; ersetzen falls Verbrauch über 50% ist

WECHSEL DER MAGNESIUMANODEN

- Wärmetauscherstößel abschrauben
- Wasser des Wärmetauschers ablassen
- Magnesiumanoden abschrauben; ersetzen falls Verbrauch über 50% ist

REINIGUNG DES THERMOSTATEN

- Wasser aus Wärmetauscher ablassen
- Deckel 7 abnehmen
- Thermostat abnehmen und reinigen



MAINTENANCE

REPLACING WATER PUMP IMPELLER - Fig. 4

- Shut sea cock
- Remove water pump cover (1)
- Using two screwdrivers, extract used impeller
- Fit new impeller
- Refit water pump cover using new seal
- Re-open sea cock.

ELECTRICAL EQUIPMENT - Fig. 5

- Alternator belt tension should be checked regularly. Press belt at point A. It should yield by a distance equal to its own depth.

BATTERY

- Charge condition should be checked once a season
- Electrolyte density should be 1,270 to 1,285
- Check electrolyte level periodically. It should be 1 cm. above battery plates. Add distilled water when necessary. Never check with naked flame or spark as battery gases are inflammable and explosive.

ENTRETIEN

REPLACEMENT DU ROTOR DE POMPE A EAU - Fig. 4

- Fermer la vanne de prise d'eau à la mer
- Déposer le couvercle (1) de la pompe à eau
- A l'aide de deux tournevis, extraire le rotor usagé
- Monter un rotor neuf
- Remonter le couvercle de pompe en utilisant un joint neuf
- Ouvrir la vanne de prise d'eau à la mer.

EQUIPEMENT ELECTRIQUE

TENSION DE LA COURROIE D'ALTERNATEUR - Fig 5

- Cette vérification doit se faire régulièrement. Procéder de la façon suivante: en appuyant sur la courroie au point (A), elle doit s'enfoncer d'une valeur égale à son épaisseur.

BATTERIE

- Etat de charge à contrôler une fois par saison
- Densité de l'électrolyte 1,270 à 1,285
- Le contrôle du niveau d'électrolyte doit s'effectuer périodiquement; le niveau doit être maintenu à 1 cm au dessus des plaques. Compléter si nécessaire avec de l'eau distillée. Ne jamais approcher une flamme ou contrôler à "l'étincelle" l'état de charge de la batterie car les gaz qui s'en dégagent sont inflammables et explosifs.

WARTUNG

IMPELLERWECHSEL - Fig. 4

- Seeventil schliessen
- Deckel der Seewasserpumpe (1) abschrauben
- Mit zwei Schraubenziehern den Impeller entnehmen
- Neuen Impeller einsetzen
- Bei der Montage des Deckels neue Dichtung verwenden
- Seeventil öffnen

ELEKTRISCHE AUSRÜSTUNG - Fig. 5

- Die Spannung des Keilriemens für die Lichtmaschine ist regelmässig zu prüfen. Den Keilriemen in Richtung Punkt A drücken. Der Keilriemen sollte nur um das Mass seiner eigenen Stärke nachgeben.

BATTERIE

- Der Ladezustand sollte einmal pro Saison kontrolliert werden
- Die Säuredichte sollte zwischen 1,27 und 1,285 liegen
- Der Säurestand ist regelmässig zu prüfen und sollte 1 cm über den Batterieplatten betragen. Falls nötig, zur Ergänzung destilliertes Wasser auffüllen.
- Niemals mit offener Flamme oder Funkenbildung den Säurestand kontrollieren. Die Batteriegase sind leicht entflammbar und explosiv.



fig. 4

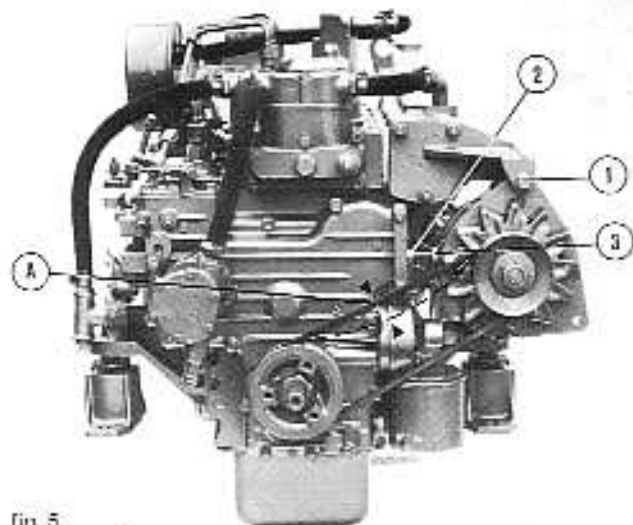


fig. 5

MAINTENANCE

CYLINDER HEAD

- Cylinder head screws and nuts should be tightened to a torque of 64,7-69,6 Nm, using a torquing wrench
- For torquing order, see fig. 1 for 2.60, fig. 2 for 3.90, fig. 3 for 4.110H
- If the engine has not been used for some time, cylinder head tightening torques should also be checked
- Valve rocker play should be set every time cylinder head is tightened.

SETTING VALVE ROCKERS

- Valve rocker play is set according to cylinder firing order (1-2 for engine 2.60, 1-2-3 for engine 3.90, 1-3-4-2 for engine 4.110H)
- Bring valves into balance on cylinder to be worked upon
- Make one turn on crankshaft following engine rotation to bring piston to top dead centre
- Set inlet and exhaust valve play (fig. 4) between 0.15 and 0.20 mm.

ENTRETIEN

CULASSE

- Couple de serrage des vis et écrous de culasse: 64,7 à 69,6 Nm (à la clef dynamométrique)
- Ordre chronologique de serrage: voir fig. 1 pour 2.60, fig. 2 pour 3.90, fig. 3 pour 4.110H
- En cas d'arrêt prolongé du moteur, effectuer un contrôle de serrage de la culasse
- Le jeu aux culbuteurs doit être également réglé chaque fois que la culasse est serrée.

REGLAGE DES CULBUTEURS

- Le jeu aux culbuteurs se règle suivant l'ordre d'injection. Procéder de la façon suivante: moteur 2.60 (1-2), moteur 3.90 (1-2-3), moteur 4.110H (1-3-4-2)
- Positionner le cylindre soupapes en "balance"
- Effectuer un tour de vilebrequin dans le sens de rotation pour mettre le cylindre compression P.M.H.
- Régler les jeux des soupapes admission et échappement (fig. 4) entre 0,15 et 0,20 mm.

WARTUNG

ZYLINDERKOPF

- Die Zylinderkopfschrauben und-muttern müssen mit einem Anzugsmoment von 64,7-69,8 Nm unter Benutzung eines Drehmomentschlüssels angezogen werden
- Die Anzugsfolge entnehmen Sie der Fig. 1 für den 2.60, Fig. 2 für den 3.90 und Fig. 3 für 4.110H
- Nach längerem Nichtgebrauch des Motors müssen die Anzugsmomente der Zylinderkopfschrauben überprüft werden
- Das Ventilspiel ist nach jedem Nachziehen der Zylinderkopfschrauben zu überprüfen

EINSTELLUNG DES VENTILSPIELS

- Das Ventilspiel wird gemäss der Zündfolge eingestellt (Zündfolge 1-2 für 2.60; 1-2-3 für 3.90 und 1-3-4-2 für 4.110H)
- Die Kipphebel an dem gewünschten Zylinder zum Überschneiden bringen
- Dann eine volle Motorumdrehung, in Drehrichtung des Motors, weiterdrehen um den Kolben in den oberen Totpunkt zu bringen
- Das Ventilspiel beträgt zwischen 0,15 und 0,20 mm (Fig. 4) bei kaltem Motor

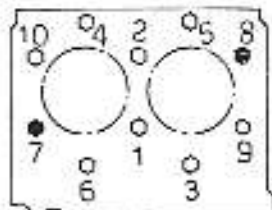


fig. 1

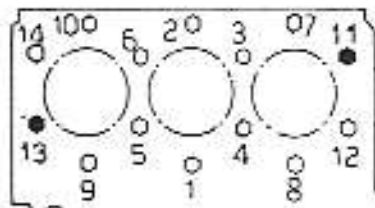


fig. 2

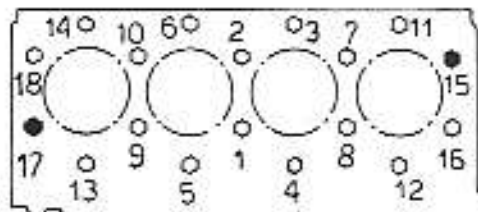


fig. 3

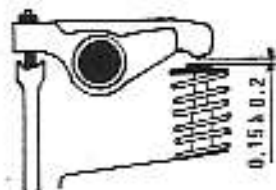


fig. 4

MAINTENANCE

RECOMMANDATIONS

To ensure the perfect working order of the alternator and the incorporated regulator:

NEVER:

- Close main circuit switch whilst engine is running (risk of ruining regulator)
- Invert battery terminals. These terminals are respectively marked + (positive) and - (negative); the latter is connected to «earth»: the cable terminals and cables must be fixed properly
- Change circuit charge whilst engine is running. For the use of many batteries, mount a charge distributor.

In the case of starting up by way of the emergency battery and joining cable, proceed in the following way:

- Leave main battery circuit, attach emergency battery to main battery following indications | to +, - to | having started engine, remove joining cable and never close circuit by way of battery.

YOU MUST

Disconnect the 2 battery terminals when:

- You are using an accelerated charger
- Before every intervention on the electrical equipment
- Before carrying out work of electrical soldering on engine or frame.

ENTRETIEN

RECOMMANDATIONS

Pour assurer un fonctionnement parfait de l'alternateur et de son régulateur incorporé:

NE JAMAIS:

- Couper le circuit principal de charge par le robinet de batterie (coupe circuit) moteur en marche: risque de détérioration du régulateur.
- Inverser les bornes de batterie. Ces bornes sont repérées respectivement + (positif) et - (négatif), cette dernière est reliée à la masse du moteur. Les cosses et les câbles doivent être bien serrés.
- Changer de circuit de charge pendant la marche du moteur. Pour l'emploi de plusieurs batteries, monter un distributeur de charge.

Dans le cas d'un démarrage par batterie de secours et câble de pontage, procéder de la façon suivante:

- Laisser la batterie principale en circuit, accoupler la batterie de secours à la batterie principale en respectant les polarités le + au +, le - au -. Après démarrage du moteur, enlever les câbles de pontage, ne jamais couper le circuit de charge par le "coupe batterie".

IL FAUT

débrancher les deux cosses batterie lorsque:

- Vous employez un chargeur accéléré (chargeur rapide)
- Avant toute intervention sur l'équipement électrique
- Avant d'effectuer des travaux de soudure électrique sur le moteur ou le châssis.

WARTUNG

EMPFEHLUNGEN

Um eine einwandfreie Funktion der Lichtmaschine und des eingebauten Reglers zu gewährleisten:

NIEMALS:

- Den Hauptschalter ausschalten während der Motor läuft (Gefahr der Zerstörung des Reglers)
- Die Batterieanschlüsse vertauschen. Die Anschlüsse (Pole) sind mit + (positiv) bzw. - (negativ) gekennzeichnet, der Minuspol ist an Masse angeschlossen, die Kabelanschlüsse müssen fest mit den Batteriepolen verbunden werden
- Den Ladestromkreislauf ändern, während der Motor läuft. Falls mehrere Batterien benutzt werden sollen, einen Ladeverteiler montieren
- Bei Benutzung von Hilfsbatterien und Verlängerungskabeln wie folgt vorgehen: den Hauptschalter einschalten und die Batterien durch die Hilfskabel + mit + und - mit - verbinden. Nachdem der Motor angesprungen ist, die Hilfskabel entfernen und nicht wieder verbinden während der Motor läuft.

IMMER:

Beide Batterie cables von den Polen entfernen:

- Bei Benutzung eines Schnellladegerätes
- Vor jeder Arbeit an der elektrischen Anlage
- Bei Durchführung von elektrischen Schweißarbeiten am Motor oder am Motorfundament.

MAINTENANCE

TABLE OF PERIODIC MAINTENANCE - HOBBY BOATS

	Every day	100 hours	200 hours or every year	400 hours or every 2 years
CHECK				
- Oil level (reversing gear and engine)	X			
- Battery charge	X			
- Water temperature	X			
- General condition			X	
- Level of battery electrolyte (every 15 days)		X	X	
- Working of commands			X	
- Condition of engine anode		X		
- Belt tension			X	
- Fixation of injection ramp			X	
- Valve rockers			X	
- Fixation of starter, alternator			X	
- Holes			X	
- Sea water pump			X	
- Engine alignment				X
- Calibration injectors				X
- Sea water filter, clean if necessary	X			
- Thermostat, clean if necessary			X	
- Level of cooling fluid in the heat exchanger	X			
- Tube nest water, clean if necessary			X	
REPLACE				
- Oil filter			X	
- Fuel filter			X	
- Engine oil			X	
- Reversing gear oil			X	
- Grease flywheel ring gear				X

ENTRETIEN

TABLEAU D'ENTRETIEN PERIODIQUE - PLAISANCE

	Tous les jours	100 heures	200 heures ou tous les ans	400 heures ou tous les 2 ans
CONTROLE				
- Niveau d'huile (moteur inverseur)	X			
- Charge batterie (voyant)	X			
- Température eau fonctionnement	X			
- Visuel: Etanchéité générale			X	
- Niveau électrolyte batterie (tous les 15 jours)		X	X	
- Fonctionnement des commandes			X	
- État des anodes du moteur		X		
- Tension de la courroie, état			X	
- Fixation de la rampe d'injection			X	
- Jeu des culbuteurs			X	
- Fixation du démarreur et de l'alternateur			X	
- État des durites, serrage des fixation			X	
- Pompe à eau de mer			X	
- Fixation du moteur et du lignage				X
- Tarage des injecteurs				X
- Filtre à eau de mer, nettoyer si nécessaire	X			
- Thermostat à nettoyer			X	
- Niveau du liquide de réfrigération dans l'échangeur de température	X			
- Faisceau d'échangeur, nettoyer si nécessaire			X	
REPLACER				
- Filtre à huile			X	
- Filtre à carburant			X	
- Huile moteur			X	
- Huile inverseur			X	
- Lubrifier par graisse le couronne dentée sur le volant				X

WARTUNG

TABELLE DER WARTUNGSINTERVALLE - FREIZEITBOOTE

	täglich	alle 100 Stunden	alle 200 Stunden oder alle 2 Jahre	alle 400 Stunden oder alle 4 Jahre
KONTROLLE:				
- Ölstand (Motor und Wendegertriebe)	X			
- Batterie-Ladestrom	X			
- Wassertemperatur	X			
- Allgemeiner Zustand			X	
- Säurestand der Batterie (alle 15 Tage)		X	X	
- Fernschaltungsfunktion			X	
- Zustand der Zinkeroden		X		
- Keilriemenspannung			X	
- Befestigung der Düsenhalter			X	
- Ventilspiel			X	
- Befestigung von Anlasser und Lichtmaschine			X	
- Durytas			X	
- Seewasserpumpe			X	
- Ausrichtung des Motors				X
- Linsenspritzdüsen abdrücken				X
- Seewasserfilter (Reinigung bei Bedarf)	X			
- Thermostat (Reinigung bei Bedarf)			X	
- Kühlmittelstand im Wärmetauscher	X			
- Rohrbündel (Reinigung bei Bedarf)			X	
WECHESEL:				
- Ölfilter			X	
- Kraftstofffilter			X	
- Motoröl			X	
- Wendegertriebeöl			X	
- Abschmieren, Schwungradlager				X

RECOMMENDED BOARD EQUIPMENT

The parts listed in the chart below resolve some of the problems of immediate availability

Position	Description	Quantity	Code
** 1	Trapezoidal belt	1	*
** 2	Engine oil filter	1	*
** 3	Fuel filter	1	*
** 4	Kit sea water pump impeller	1	*
** 5	Tappet cover gasket	1	*
** 6	Complete injector holder	1	*
** 7	Heater plugs	1	*
** 8	Thermostatic valve	1	*
9	Series engine gaskets	1	*

NB. * This column is left blank as the components may vary according to the engine's serial number. The customer is recommended to always quote the serial number when ordering and, on receipt of the components, to register the code number in the same column to make successive requests easier.

** These parts form the minimum assistance kit

NECESSAIRE DE BORD CONSEILLE

Les pièces proposées ci-dessous permettent de résoudre certains problèmes de disponibilité immédiate

Position	Description	Quantité	Code
** 1	Courroie trapézoïdale	1	*
** 2	Filtre d'huile moteur	1	*
** 3	Filtre à carburant	1	*
** 4	Kit rotor de la pompe à eau de mer	1	*
** 5	Joint du couvercle de culasse	1	*
** 6	Porte-injecteur complet	1	*
** 7	Bougie de préchauffage	1	*
** 8	Soupape thermostatique	1	*
9	Jeu de joints moteurs	1	*

Note: * Cette colonne est blanche car les composants peuvent changer selon le numéro de matricule du moteur. On conseille de citer toujours la matricule sur les commandes et aussi, dès réception des composants, de transcrire le code dans la colonne même afin de faciliter les demandes suivantes.

** Ces voix composent le kit minimal de prompt intervention.

EMPFOHLENES ERSATZTEILPAKET

Mit den in der nachstehenden Tabelle aufgeführten Teilen können auftretende Probleme kurzfristig behoben werden.

Position	Beschreibung	Anzahl	Code
** 1	Koilriemen	1	*
** 2	Motorölfilter	1	*
** 3	Kraftstofffilter	1	*
** 4	Kit Impeller für Seewasserpumpe	1	*
** 5	Ventildeckeldichtung	1	*
** 6	Einspritzdüse mit Halter	1	*
** 7	Glühstab	1	*
** 8	Thermostat	1	*
9	Dichtungssatz für Motor	1	*

N.B.: * Diese Spalte wurde freigelassen, weil die Teile innerhalb der Motorenserien variieren können. Der Käufer wird daher gebeten, bei Bestellung die Seriennummer anzugeben und diese Nummer sowie die Ersatzteilnummer nach der ersten Lieferung hier einzutragen, um spätere Nachbestellungen zu erleichtern.

** Diese Teile sind wesentlicher Bestandteil des Ersatzteilkits.

**TROUBLE SHOOTING:
NUMBERS REFER TO PROBABLE CAUSES -
SEE PAGES 29 - 30 - 31**

1. Starter not turning engine; control panel lights go out
65 - 66 - 67
2. Starter only partly turning engine; control panel lights faint
65 - 66 - 67 - 74 - 75
3. Starter has difficulty turning engine
1 - 2 - 42 - 45 - 55 - 65 - 66 - 67 - 74
4. Engine does not start
3 - 4 - 5 - 6 - 16 - 28 - 29 - 30 - 31 - 32 - 33 - 34 - 36 - 37 - 39 -
40 - 66 - 69 - 70 - 73 - 74
5. Engine starts with difficulty
1 - 2 - 3 - 7 - 8 - 9 - 10 - 11 - 12 - 13 - 14 - 18 - 19 - 30 - 31 - 33 -
34 - 35 - 36 - 38 - 39 - 40 - 41 - 42 - 64 - 65 - 66 - 67 - 68 - 69 -
70
6. Engine emits black smoke
13 - 15 - 16 - 17 - 36 - 38 - 39 - 40 - 41 - 47 - 49 - 51 - 52 - 54
7. Engine emits blue smoke
1 - 2 - 10 - 11 - 12 - 24
8. Engine running speed erratic
30 - 31 - 33 - 36 - 38 - 40 - 41A
9. Engine stalls when gear is engaged
1 - 2 - 21 - 41A - 47 - 48 - 50 - 51 - 52 - 53
10. Engine does not reach normal running speed
1 - 2 - 16 - 17 - 18 - 19 - 36 - 41A - 50 - 51 - 52 - 53 - 54

**INCIDENTS DE FONCTIONNEMENT:
CAUSES POSSIBLES PAGES 29 - 30 - 31**

1. Le démarreur n'entraîne pas le moteur, les voyants du tableau de bord s'éteignent
65 - 66 - 67
2. Le démarreur entraîne le moteur difficilement; éclairage réduit des voyants du tableau de bord
65 - 66 - 67 - 74 - 75
3. Le démarreur entraîne difficilement
1 - 2 - 42 - 45 - 55 - 65 - 66 - 67 - 74
4. Le moteur ne démarre pas
3 - 4 - 5 - 6 - 16 - 28 - 29 - 30 - 31 - 32 - 33 - 34 - 36 - 37 - 39 - 40 -
66 - 69 - 70 - 73 - 74
5. Le moteur démarre difficilement
1 - 2 - 3 - 7 - 8 - 9 - 10 - 11 - 12 - 13 - 14 - 18 - 19 - 30 - 31 - 33 -
34 - 35 - 36 - 38 - 39 - 40 - 41 - 42 - 64 - 65 - 66 - 67 - 68 - 69 - 70
6. Le moteur fume noir
13 - 15 - 16 - 17 - 36 - 38 - 39 - 40 - 41 - 47 - 49 - 51 - 52 - 54
7. Le moteur fume bleu
1 - 2 - 10 - 11 - 12 - 24
8. Le régime moteur varie
30 - 31 - 33 - 36 - 38 - 40 - 41A
9. Le moteur cale à l'embrayage
1 - 2 - 21 - 41A - 47 - 48 - 50 - 51 - 52 - 53
10. Le moteur n'atteint pas son régime normal (cause fortuite)
1 - 2 - 16 - 17 - 18 - 19 - 36 - 41A - 50 - 51 - 52 - 53 - 54

**FEHLERSUCHE: DIE ZIFFERN VERWEISEN
AUF DIE FEHLERQUELLEN - SIEHE SEITE
29 - 30 - 31**

1. Der Anlasser arbeitet nicht: Instrumentenleuchten gehen aus
65 - 66 - 67
2. Der Anlasser arbeitet nur zeitweilig: Instrumentenleuchten
werden schwach
65 - 66 - 67 - 74 - 75
3. Der Anlasser hat Schwierigkeiten, den Motor zu drehen
1 - 2 - 42 - 46 - 55 - 65 - 66 - 67 - 74
4. Der Motor springt nicht an
3 - 4 - 5 - 6 - 18 - 28 - 29 - 30 - 31 - 32 - 33 - 34 - 36 - 37 - 39 - 40 -
66 - 69 - 70 - 73 - 74
5. Der Motor springt schlecht an
1 - 2 - 3 - 7 - 8 - 9 - 10 - 11 - 12 - 13 - 14 - 18 - 19 - 30 - 31 - 33 -
34 - 35 - 36 - 38 - 39 - 40 - 41 - 42 - 64 - 65 - 66 - 67 - 68 - 69 - 70
6. Der Motor qualmt schwarz *
13 - 15 - 16 - 17 - 36 - 38 - 39 - 40 - 41 - 47 - 49 - 51 - 52 - 54
7. Der Motor qualmt blau
1 - 2 - 10 - 11 - 12 - 24
8. Der Motor läuft unregelmässig
30 - 31 - 33 - 36 - 38 - 40 - 41A
9. Der Motor bleibt stehen, wenn das Getriebe eingeschaltet
wird
1 - 2 - 21 - 41A - 47 - 48 - 50 - 51 - 52 - 53
10. Der Motor erreicht nicht die vorgeschriebene Drehzahl
1 - 2 - 16 - 17 - 18 - 19 - 36 - 41A - 50 - 51 - 52 - 53 - 54

TROUBLE SHOOTING

11. The engine no longer reaches normal running speed
1 - 2 - 7 - 10 - 11 - 13 - 15 - 16 - 17 - 18 - 19 - 30 - 33 - 36 - 38 - 39
- 40 - 41A - 42 - 50 - 54
12. Engine overheats
1 - 16 - 56 - 57 - 58 - 59 - 60 - 61 - 62 - 63 - 63A - 63B - 63C -
63D
13. Low oil pressure
2 - 22 - 23 - 24 - 25 - 26 - 27
14. Oil pressure too high
2 - 23 - 24 - 25
15. Oil pressure abnormally high in oil-pan (probably with oil
leak)
9 - 10 - 11 - 12 - 20
16. Battery charge too low
64 - 71 - 72 - 73 - 74 - 75 - 78 - 79 - 80
17. Battery charge light blinks or stays on
75 - 76 - 79
18. Lights do not come on when contact switch thrown
64 - 75 - 76
19. Battery charge light working normally; battery seething
75 - 80
20. Boat does not move
43 - 44 - 45 - 46 - 48 - 55

INCIDENTS DE FONCTIONNEMENT

11. Le moteur n'atteint plus son régime
1 - 2 - 7 - 10 - 11 - 13 - 15 - 16 - 17 - 18 - 19 - 30 - 33 - 36 - 38 - 39
- 40 - 41A - 42 - 50 - 54
12. Le moteur chauffe
1 - 16 - 56 - 57 - 58 - 59 - 60 - 61 - 62 - 63 - 63A - 63B - 63C - 63D
13. Pression d'huile insuffisante
2 - 22 - 23 - 24 - 25 - 26 - 27
14. Pression d'huile trop élevée
2 - 23 - 24 - 25
15. Pression anormalement élevée dans le carter d'huile (fuite
d'huile probable)
9 - 10 - 11 - 12 - 20
16. Charge de batterie insuffisante
64 - 71 - 72 - 73 - 74 - 75 - 78 - 79 - 80
17. Le voyant de charge clignote ou reste allumé
75 - 76 - 79
18. Les voyants ne s'allument pas à la mise sous tension du ta-
bleau de bord
64 - 75 - 76
19. Voyant normal; batterie en ébullition
75 - 80
20. Le bateau n'avance pas
43 - 44 - 45 - 46 - 48 - 55

FEHLERSUCHE

11. Der Motor hält die Drehzahl nicht über längere Zeit
1 - 2 - 7 - 10 - 11 - 13 - 15 - 16 - 17 - 18 - 19 - 30 - 33 - 36 - 38 - 39
- 40 - 41A - 42 - 50 - 51
12. Motortemperatur zu hoch
1 - 16 - 56 - 57 - 58 - 59 - 60 - 61 - 62 - 63 - 63A - 63B - 63C -
63D
13. Öldruck zu niedrig
2 - 22 - 23 - 24 - 25 - 26 - 27
14. Öldruck zu hoch
2 - 23 - 24 - 25
15. Überdruck im Kurbelgehäuse (eventuell mit Ölleckage)
9 - 10 - 11 - 12 - 20
16. Batteriespannung zu niedrig
64 - 71 - 72 - 73 - 74 - 75 - 76 - 79 - 80
17. Ladekontrollleuchte blinkt oder geht nicht aus
75 - 76 - 79
18. Kontrollleuchten gehen nach dem Betätigen des Kontaktschalters nicht an
64 - 75 - 76
19. Ladekontrollleuchte arbeitet normal; Batterie kocht
75 - 80
20. Das Boot bewegt sich nicht
43 - 44 - 45 - 46 - 48 - 55

PROBABLES CAUSES

MECHANICAL, ACCIDENTAL, SETTINGS

- 1 Oil level too high
- 2 Wrong oil grade
- 3 Starting speed too low
- 4 No fuel in tank
- 5 Engine stop control pulled out
- 6 Decompressor operative
- 7 Rocker play too small
- 8 Valves sticking
- 9 Leak at cylinder head gasket
- 10 Worn cylinders
- 11 Compression too low
- 12 Piston rings stuck, broken or worn
- 13 Air filter blocked
- 14 Dead space outside tolerance
- 15 Partial obstruction in exhaust
- 16 Poor ventilation of engine hold
- 17 Hold temperature too high
- 18 Stop control wrongly set
- 19 Throttle control wrongly set
- 20 Breather blocked
- 21 Idling speed too low
- 22 Lack of oil in oil-pan
- 23 Oil pressure sensor faulty
- 24 Oil pressure regulating valve faulty
- 25 Oil filter blocked
- 26 Oil suction strainer blocked
- 27 Oil pump faulty

CAUSES POSSIBLES

CONTRÔLES OU RÉGLAGES

- 1 Niveau d'huile trop élevé
- 2 Viscosité d'huile non appropriée
- 3 Régime de démarrage trop faible
- 4 Niveau de carburant
- 5 Commande d'arrêt moteur en position "stop"
- 6 Décompresseur en position "décompressé"
- 7 Jeu insuffisant aux culbuteurs
- 8 Soupapes grippées
- 9 Fuites au joint de culasse
- 10 Usure des cylindres
- 11 Manque de compression
- 12 Segments gommés, cassés, usés
- 13 Filtre à air colmaté
- 14 Espace neutre hors norme
- 15 Échappement partiellement colmaté
- 16 Mauvaise ventilation de cale
- 17 Température de cale trop élevée
- 18 Mauvais réglage de la commande "stop"
- 19 Commande d'accélérateur dérégulée
- 20 Ramflard colmaté
- 21 Régime de ralenti trop bas
- 22 Manque d'huile dans le carter
- 23 Capteur de pression d'huile défectueux
- 24 Clapet de régulation de pression huile défectueux
- 25 Filtre à huile colmaté
- 26 Crépine d'aspiration d'huile colmatée
- 27 Pompe à huile défectueuse

FEHLERQUELLEN

MECHANIK, UMGEBUNG, EINSTELLUNG

- 1 Ölstand zu hoch
- 2 Falsche Ölqualität
- 3 Anlasserdrehzahl zu niedrig
- 4 Kein Kraftstoff im Tank
- 5 Stoppzug gezogen
- 6 Dekompressionshebel betätigt
- 7 Ventilspiel zu gering
- 8 Ventile hängen
- 9 Zylinderkopfdichtung undicht
- 10 Zylinderlaufbahn abgenutzt
- 11 Kompression zu niedrig
- 12 Kolbenringe fest, gebrochen oder abgenutzt
- 13 Luftfilter verschmutzt
- 14 Spaltmass ausserhalb der Toleranz
- 15 Teilweise Verengung im Abgassystem
- 16 Schlechte Belüftung des Motorraums
- 17 Motorraumtemperatur zu hoch
- 18 Abstellzug schlecht eingestellt
- 19 Gaszug schlecht eingestellt
- 20 Ansaug blockiert
- 21 Leerlaufdrehzahl zu niedrig
- 22 Ölmenge in der Ölwanne
- 23 Öldruckgeber fehlerhaft
- 24 Öldruckregelventil fehlerhaft
- 25 Ölfilter verschmutzt
- 26 Ölansaugsieb verschmutzt
- 27 Ölpumpe defekt

PROBABLE CAUSES

FUEL FEED, INJECTION

- 26 No fuel in tank
- 29 Fuel cock closed
- 30 Fuel filter blocked
- 31 Fuel feed pump faulty
- 32 Fuel feed line blocked
- 33 Air in fuel circuit
- 34 High pressure connections not tight
- 35 High pressure line faulty
- 36 Low grade or unsuitable fuel
- 37 Fuel frozen
- 38 Injectors faulty
- 39 Injection pump wrongly set
- 40 Injection pump faulty
- 41 Automatic starting overload faulty
- 41A Blocked breather of fuel tank

REVERSE GEAR, BOAT

- 42 Reverse gear in gear
- 43 Coupling flange loose
- 44 Reverse gear in neutral
- 45 Gear control wrongly set
- 46 Propeller lost
- 47 Line fouling propeller
- 48 Throttle and clutch control not synchronized
- 49 Hull dirty
- 50 Propeller damaged
- 51 Stuffing-box too tight
- 52 Propeller oversize
- 53 Reduction ratio not suitable for propeller
- 54 Boat overloaded
- 55 Reverse gear damaged

CAUSES POSSIBLES

ALIMENTATION INJECTION

- 26 Réservoir de carburant vide
- 29 Rubinet alimentation carburant fermé
- 30 Filtre à carburant colmaté
- 31 Pompe d'alimentation défectueuse
- 32 Tuyauterie alimentation carburant bouchée
- 33 Air dans le circuit carburant
- 34 Mauvais serrage des raccords haute pression
- 35 Tuyauterie haute pression défectueuse
- 36 Carburant de mauvaise qualité ou non approprié
- 37 Carburant gelé
- 38 Injecteurs défectueux
- 39 Calage de la pompe injection incorrect
- 40 Pompe d'injection défectueuse
- 41 Surcharge de démarrage automatique défectueuse
- 41A Remplissage du réservoir de carburant colmaté

INVERSEUR ET BATEAU

- 42 Inverseur "embrayé"
- 43 Tourteau d'accouplement desserré
- 44 Inverseur au point mort
- 45 Mauvais réglage de commande de l'inverseur
- 46 Perte de l'hélice
- 47 "Bout" dans l'hélice
- 48 Mauvais synchronisation du levier "gaz-embrayage"
- 49 Carène du bateau sale
- 50 Hélice endommagée
- 51 Presse-étoupe trop serré
- 52 Hélice trop forte
- 53 Rapport de réduction mal approprié à l'hélice
- 54 Bateau trop chargé
- 55 Inverseur détérioré

FEHLERQUELLEN

KRAFTSTOFFSYSTEM, EINSPRITZUNG

- 28 Kein Kraftstoff im Tank
- 29 Kraftstoffabsperventil geschlossen
- 30 Kraftstofffilter verschmutzt
- 31 Kraftstofförderpumpe defekt
- 32 Verschmutzung in der Kraftstoffzuführung
- 33 Luft im Kraftstoffsystem
- 34 Druckleitungen nicht festgezogen
- 35 Fehler an den Druckleitungen
- 36 Minderwertiger oder ungeeigneter Kraftstoff
- 37 Kraftstoff gefroren
- 38 Einspritzdüsen defekt
- 39 Einspritzpumpeneinstellung stimmt nicht
- 40 Einspritzpumpe defekt
- 41 Automatische-Startvorrichtung defekt
- 41A Entlüftung des Kraftstofftanks verstopft

WENDEGETRIEBE, BOOT

- 42 Gang eingelegt
- 43 Kupplungsflansch lose
- 44 Kein Gang eingelegt
- 45 Schaltung falsch eingestellt
- 46 Propeller verloren
- 47 Verschmutzte (schwergängige) Propellerwelle
- 48 Schalt- und GaszugEinstellung nicht synchronisiert
- 49 Bootsrumpf verschmutzt (Bewuchs, Muscheln)
- 50 Propeller beschädigt
- 51 Stopfbuchse zu fest angezogen
- 52 Propeller überdimensioniert
- 53 Getriebeübersetzung nicht auf den Propeller abgestimmt
- 54 Boot überladen
- 55 Wendegetriebe defekt

PROBABLES CAUSES

WATER COOLING

- 56 Sea-cock closed
- 57 Sea water strainer under boat blocked
- 58 Sea water flow too small
- 59 Sea water pick-up under boat wrongly sited
- 60 Sea water suction piping punctured or flattened
- 61 Sea water pump faulty
- 62 Sea water pump drive faulty
- 63 Water chambers blocked
- 63A Tube stack of heat exchanger obstructed
- 63B Not enough cooling liquid in closed circuit or air in cooling circuit
- 63C Entraining belt of fresh water pump slack
- 63D Fresh water pump faulty
- 63E Thermostat blocked

ELECTRICAL

- 64 Battery switch off
- 65 Battery connections dirty
- 66 Starter faulty
- 67 Gauge of starter feed cable too small
- 68 Current not reaching preheating plugs
- 69 Preheating plug feed relay faulty
- 70 Battery flat
- 71 Preheating plugs faulty
- 72 Alternator belt slack
- 74 Battery too small
- 75 Battery faulty
- 76 Outside connections faulty
- 77 Battery charge light faulty
- 78 Battery charge light burnt out
- 79 Alternator not charging
- 80 Regulator faulty
- 81 Alternator damaged

CAUSES POSSIBLES

REFROIDISSEMENT

- 56 Prise d'eau de mer fermée
- 57 Crépine d'eau de mer colmatée
- 58 Débit d'eau de mer insuffisant
- 59 Prise d'eau à la mer mal située sous la coque
- 60 Tuyauterie de prise d'eau de mer percée ou pincée
- 61 Pompe à eau de mer défectueuse
- 62 Entraînement de pompe à eau de mer défectueux
- 63 Chambres d'eau colmatées
- 63A Ensemble tubulaire du réfrigérant huile et échangeur de température colmaté
- 63B Quantité de liquide de refroidissement dans le circuit fermé insuffisante, ou circuit de refroidissement pas complètement désaéré
- 63C Courroie d'entraînement de la pompe à eau douce relâchée
- 63D Pompe à eau douce défectueuse
- 63E Thermostat bloqué

ELECTRIQUE

- 64 Robinet de batterie ouvert
- 65 Cosses de batterie malpropres
- 66 Démarreur défectueux
- 67 Section de câble alimentation démarreur trop faible
- 68 Pas d'alimentation électrique aux crayons de démarrage
- 69 Relais d'alimentation des crayons de démarrage défectueux
- 70 Batterie déchargée
- 71 Crayons de démarrage défectueux
- 72 Courroie d'alternateur pas assez tendue
- 74 Capacité de batterie insuffisante
- 75 Batterie défectueuse
- 76 Branchement connexions extérieures à revoir
- 77 La lampe de témoin de charge est défectueuse
- 78 La lampe de témoin de charge est grillée
- 79 L'alternateur ne charge pas
- 80 Régulateur défectueux
- 81 L'alternateur est détérioré

FEHLERQUELLEN

WASSERKREISLAUF

- 56 Seewentil geschlossen
- 57 Seewassereinfluss verstopft
- 58 Seewasserzufluss zu klein
- 59 Seewassereinfluss am Bootsboden schlecht platziert
- 60 Seewasseranalogleitung leak oder gedrückt
- 61 Seewasserpumpe defekt
- 62 Antrieb der Seewasserpumpe defekt
- 63 Wasserkammern verstopft
- 63A Rohrbündel des Wärmetauschers verstopft
- 63B Quantität des Ölkühlers im geschlossenen Kreislauf ungenügend oder Kühlkreislauf nicht vollkommen entlüftet
- 63C Keilriemen der Süßwasserpumpe gelöst
- 63D Süßwasserpumpe defekt
- 63E Thermostat defekt

ELEKTRIK

- 64 Batterie Hauptschalter ausgeschaltet
- 65 Batterieanschlüsse verschmutzt
- 66 Anlasser defekt
- 67 Querschnitt der Anlasserversorgungskabel zu gering
- 68 Glühkerzen erhalten keine Spannung
- 69 Vorglühspannungsrelais defekt
- 70 Batterie leer
- 71 Glühkerzen defekt
- 72 Keilriemen lose
- 74 Batterie zu schwach
- 75 Batterie defekt
- 76 Kabelverbindungen defekt
- 77 Ladekontrollleuchte fehlerhaft
- 78 Ladekontrollleuchte durchgebrannt
- 79 Lichtmaschine ladet nicht
- 80 Regler defekt
- 81 Lichtmaschine beschädigt

Note:

New valid units according to "SI Unit System":

Output in kW (Kilowatt)

Previous unit HP (horsepower)

1 kW = 1,359 622 PS (HP) *

1 HP = 0,735 499 kW *

Rotation speed in 1/min (revolutions per minute)

Previous unit RPM (revolutions per minute)

1/min = 1 RPM

1 RPM = 1/min

Pressure in bar (Bar)

Previous unit kp/cm² (kilopond per square centimeter)

1 bar = 1,019 716 kp/cm²

1 kp/cm² = 0,980 665 bar

Torque in Nm (Newtonmeter)

Previous unit kpm (kilopondmeter)

1 Nm = 0,101972 kpm *

1 kpm = 9,806 65 Nm

* Conversion factors are rounded off according to DIN 1323.

All "SI Unit" data are converted and rounded-off values.

Remarque:

Nouvelles unités de mesure conformes au "Système SI"

Puissance en kW (kilowatt)

Ancienne unité ch (cheval-vapeur)

1 kW = 1,359 622 ch *

1 ch = 0,735 499 kW *

Vitesse de rotation en 1/min (tour par minute)

Ancienne unité tr/mn (tour par minute)

1/min = 1 tr/mn

1 tr/mn = 1/min

Pression en bar (Bar)

Ancienne unité kgf/cm² (kilogramme-force par centimètre carré)

1 bar = 1,019 716 kgf/cm²

1 kgf/cm² = 0,980 665 bar

Couple en Nm (Newtonmètre)

Ancienne unité kgfm (kilogramme-force mètre)

1 Nm = 0,101 972 kgfm *

1 kgfm = 9,806 65 Nm

* Les facteurs de conversion sont arrondis suivant DIN 1323.

Toutes les indications en «Unités SI» sont des valeurs converties et arrondies

Hinweis

Neue gültige Einheiten nach "SI-Einheiten-System"

Leistung in kW (Kilowatt)

Bisherige Einheit PS (Pferdestärke)

1 kW = 1,359 622 PS *

1 PS = 0,735 499 kW *

Drehzahl in 1/min (Umdrehung je Minute)

Bisherige Einheit U/min (Umdrehung je Minute)

1/min = 1 U/min

1 U/min = 1/min

Druck in bar (Bar)

Bisherige Einheit kp/cm² (Kilopond je Quadratcentimeter)

1 bar = 1,019 716 kp/cm²

1 kp/cm² = 0,980 665 bar

Drehmoment in Nm (Newtonmeter)

Bisherige Einheit kpm (Kilopondmeter)

1 Nm = 0,101972 kpm *

1 kpm = 9,806 65 Nm

* Die Umrechnungsfaktoren sind nach DIN 1323 gerundet

Alle Angaben in "SI-Einheiten" sind umgerechnete und gerundete Werte