



**PARTS  
CATALOGUE  
CATALOGUE  
DE PIÉCES DÉTACHÉES**

**F40C'05** (60K4)  
**F60A'05** (69W4)



2007/11/30

1D69W-300F1

( 2D69W-300F1 )

NEWS NO.	DATE	COMMENT
PE0-OM-070046	Oct.,30,2007	COR:FIG.19 PTT(69W-43800-00-4D) P/No. CORRECTION

# FOREWORD

This Parts Catalogue is related to the parts for the model(s) on the cover page. When you are ordering replacement parts, please refer to this Parts Catalogue and quote both part numbers and part names correctly.

1. Modifications or additions which have been made after the issue of the Parts Catalogue will be announced in the Parts News.  
It is advisable that you make the necessary corrections to the Parts Catalogue according to the Parts News.

2. Abbreviations

The following abbreviations are used in this Parts Catalogue.

“UR” Use specified parts number.

“UN” Use as many as needed.

“AP” Alternate Parts

“LM” Locally Made (Parts need to be ordered locally)

“F#” Frame No. (Applicable machine No.)

“O/S” Over Size

3. The number of components for assembly

- Parts, which are to be supplied in an assembly, are listed with a dot (.) in front of the part name as shown below.
- The numeral appearing to the right of each component part indicates the quantity of parts for each assembly unit.

PART NO.	DESCRIPTION	Q'TY	REMARKS
2F5-83310-60	FRONT FLASHER LIGHT ASSY	2	
115-83311-60	.BULB (6V-18W)	1	

4. Applicable colours of graphics are represented in the “REMARKS” as shown below.

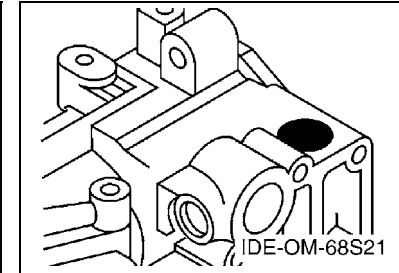
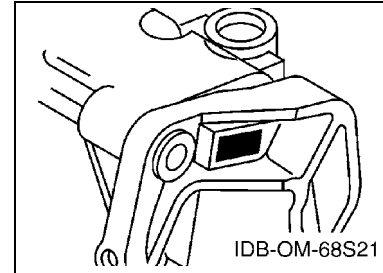
PART NO.	DESCRIPTION	Q'TY	REMARKS
2N4-24110-00-X5	FUEL TANK COMP.	2	MXR
3J1-24240-10	.GRAPHIC, FUEL TANK	1	FOR MXR

5. Note that the illustrations for reference in finding parts numbers are not to be used for assembling. When assembling, please use the applicable service manual.

6. The asterisk (\*) before a reference number indicates modified items after the first edition.

7. Applicable Serial No.

Engine Serial No.



8. Applicable Engine Starting Serial No.

Model	Serial No.	Model	Serial No.
F40C	60K-1002470	F60A	69W-1012363

9. Applicable Colour Code

Abbreviation	Colour Name	Colour Code
DBNM2	DARK BLUISH GRAY METALLIC 2	004D

10. Quantity Column Information

Column No.	Name Of Q'ty Column	Applicable Model
1	69W4	F60AET
2	60K4	F40CET

# AVANT-PROPOS

Ce catalogue de pièces détachées concerne les pièces pour le(s) modèle(s) indiqué(s) sur la page de couverture. Lorsque vous commandez des pièces de rechange, veuillez vous référer à ce catalogue de pièces détachées et indiquer clairement les numéros et les noms des pièces détachées.

1. Les modifications ou ajouts ayant été effectués après la parution du catalogue de pièces détachées seront décrits dans les Bulletins d'information concernant les pièces détachées.

Il est recommandé que vous apportiez les corrections nécessaires au catalogue des pièces détachées en vous référant aux Bulletins d'information.

2. Abréviations

Dans ce catalogue, les abréviations suivantes sont utilisées:

“UR” Utiliser le numéro de pièces spécifié.

“UN” Utiliser autant que nécessaire.

“AP” Pièces de substitution

“LM” Fabrication locale (les pièces doivent être commandées localement.)

“F#” N° de cadre (applicable au N° de série)

“O/S” Surdimensionné

3. Nombre de pièces d'un assemblage

- Les pièces fournies comme composants d'un assemblage sont précédées d'un point (.) de la manière indiquée ci-dessous.
- Le chiffre apparaissant à la droite de chaque composant indique la quantité de pièces pour chaque unité d'assemblage.

N° PIÈCES	DESCRIPTION	QTE	REMARQUES
2F5-83310-60	ENS. CLIGNOTANT AVANT	2	
115-83311-60	.AMPOULE (6V-18W)	1	

4. Les couleurs concernant les graphiques sont indiquées dans la colonne “REMARQUES”, comme indiqué ci-dessous.

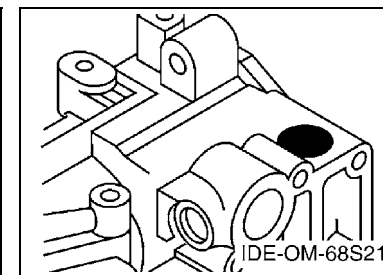
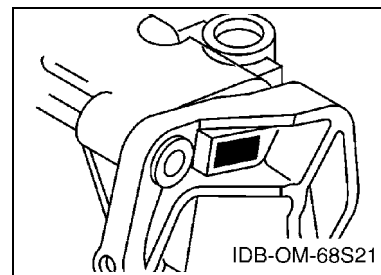
N° PIÈCES	DESCRIPTION	QTE	REMARQUES
2N4-24110-00-X5	RESERVOIR A ESSENCE.	2	MXR
3J1-24240-10	.GRAPHIQUE	1	POUR MXR

5. Veuillez noter que les illustrations sont indiquées à titre de référence pour trouver les numéros de pièces, non pour être utilisées lors de l'assemblage. Lors de l'assemblage, veuillez utiliser le manuel d'entretien adéquat.

6. L'astérisque (\*) placé devant un numéro de référence indique des éléments qui ont été modifiés après la première édition.

7. N° de série applicable

N° de Série du moteur



8. N° de série initial du moteur applicable

Modèle	N° de série	Modèle	N° de série
F40C	60K-1002470	F60A	69W-1012363

9. Code couleur applicable

Abréviation	Nom de la couleur	Code couleur
DBNM2	DARK BLUISH GRAY METALLIC 2	004D

10. Informations relatives à la colonne Quantité

N° de la colonne	Nom de la colonne Qté	Modèle applicable
1	69W4	F60AET
2	60K4	F40CET

# CONTENTS

## SHEET1/2

TOP COWLING .....	A4
CYLINDER & CRANKCASE 1 .....	A5
CRANKSHAFT & PISTON .....	A7
CYLINDER & CRANKCASE 2 .....	B1
VALVE .....	B3
INTAKE .....	B4
CARBURETOR .....	B6
OIL PUMP .....	C1
FUEL .....	C2
GENERATOR .....	C4
ELECTRICAL 1 .....	C5
ELECTRICAL 2 .....	C6
STARTING MOTOR .....	D1
BOTTOM COWLING .....	D2
CONTROL .....	D4
BRACKET 1 .....	D6
BRACKET 2 .....	E1
POWER TRIM & TILT ASSY 1 .....	E3
POWER TRIM & TILT ASSY 2 .....	E6
UPPER CASING .....	E7
OIL PAN .....	F2
LOWER CASING & DRIVE 1 .....	F3
LOWER CASING & DRIVE 2 .....	F6

## INDEX

NUMERICAL INDEX .....	G1
-----------------------	----

## SHEET2/2

FUEL TANK .....	A4*
STEERING GUIDE .....	A5*
REMOTE CONTROL BOX .....	A6*
REMOTE CONTROL ASSY .....	A7*
METER .....	B3*
REPAIR KIT 1 .....	B4*
REPAIR KIT 2 .....	B5*
REPAIR KIT 3 .....	B6*

## INDEX

NUMERICAL INDEX .....	G1*
-----------------------	-----

# TABLE DES MATIERES

## Feuille1/2

CAPOT SUPERIEUR .....	A4
CYLINDRE & CARTER 1 .....	A5
VILEBREQUIN & PISTON .....	A7
CYLINDRE & CARTER 2 .....	B1
SOUPAPE .....	B3
ADMISSION .....	B4
CARBURATEUR .....	B6
POMPE A HUILE .....	C1
CARBURANT .....	C2
GENERATRICE .....	C4
PARTIE ELECTRIQUE 1 .....	C5
PARTIE ELECTRIQUE 2 .....	C6
DEMARREUR ELECTRIQUE .....	D1
CAPOT INFERIEUR .....	D2
COMMANDE .....	D4
SUPPORT 1 .....	D6
SUPPORT 2 .....	E1
PUISSANCE PARER ET INCLINER 1 .....	E3
PUISSANCE PARER ET INCLINER 2 .....	E6
FOURREAU .....	E7
VENTILATEUR D'HUILE .....	F2
BOITIER D'HELICE TRANSMISSION1 .....	F3
BOITIER D'HELICE TRANSMISSION2 .....	F6

## INDEX

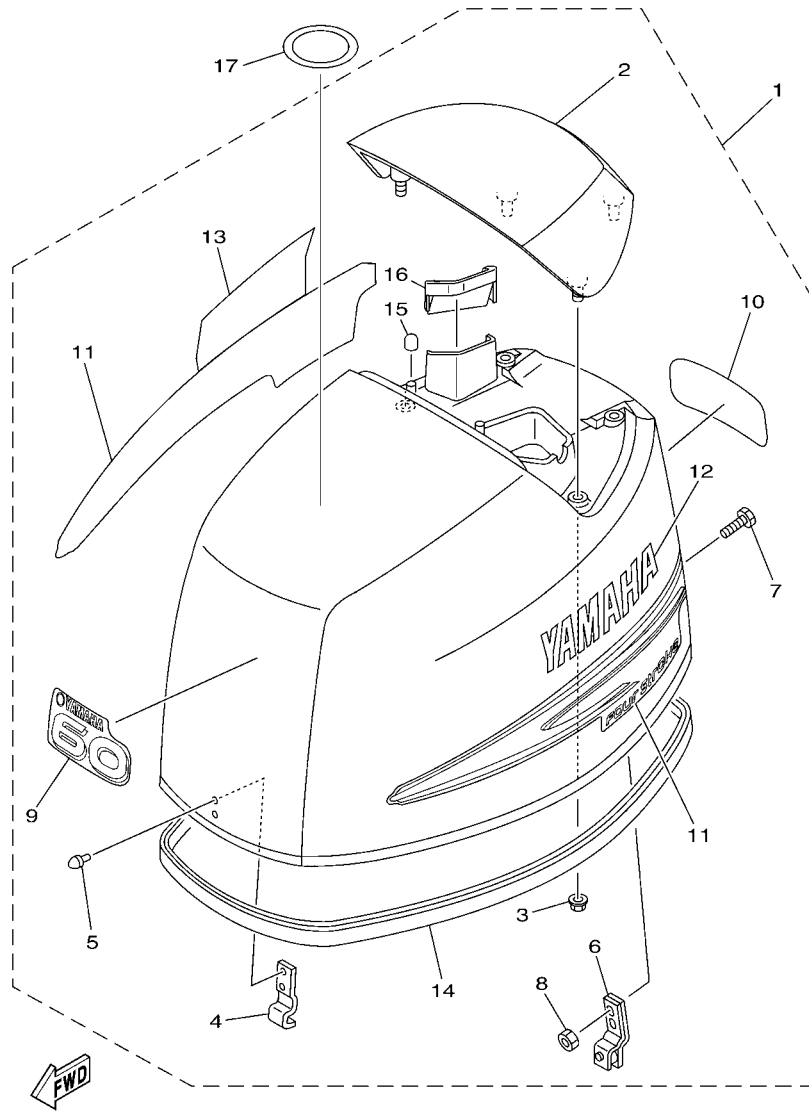
INDEX NUMERIQUE .....	G1
-----------------------	----

## Feuille2/2

RESERVOIR A CARBURANT .....	A4*
FIXATION DE DIRECTION .....	A5*
BOITIER DE COMMANDE A DISTANCE .....	A6*
BOITIER DE COMMANDE A DISTANCE .....	A7*
COMPTEUR .....	B3*
KITS DE REPARATION 1 .....	B4*
KITS DE REPARATION 2 .....	B5*
KITS DE REPARATION 3 .....	B6*

## INDEX

INDEX NUMERIQUE .....	G1*
-----------------------	-----

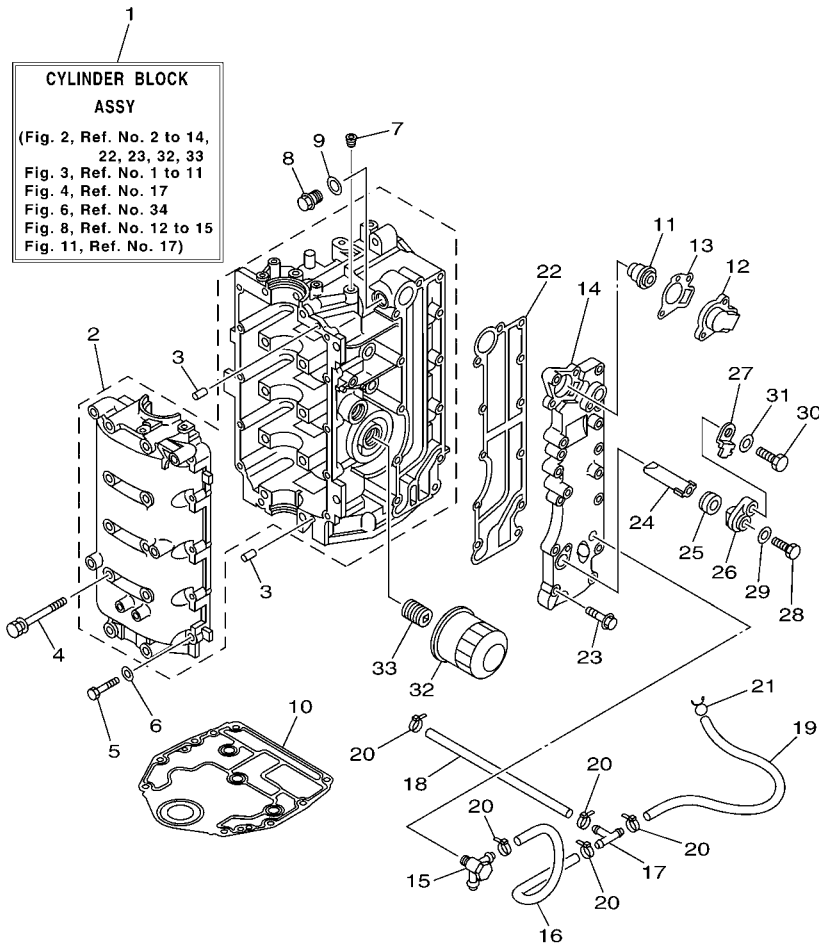


69W4700-D010

FIG. 1 TOP COWLING

CAPOT SUPERIEUR

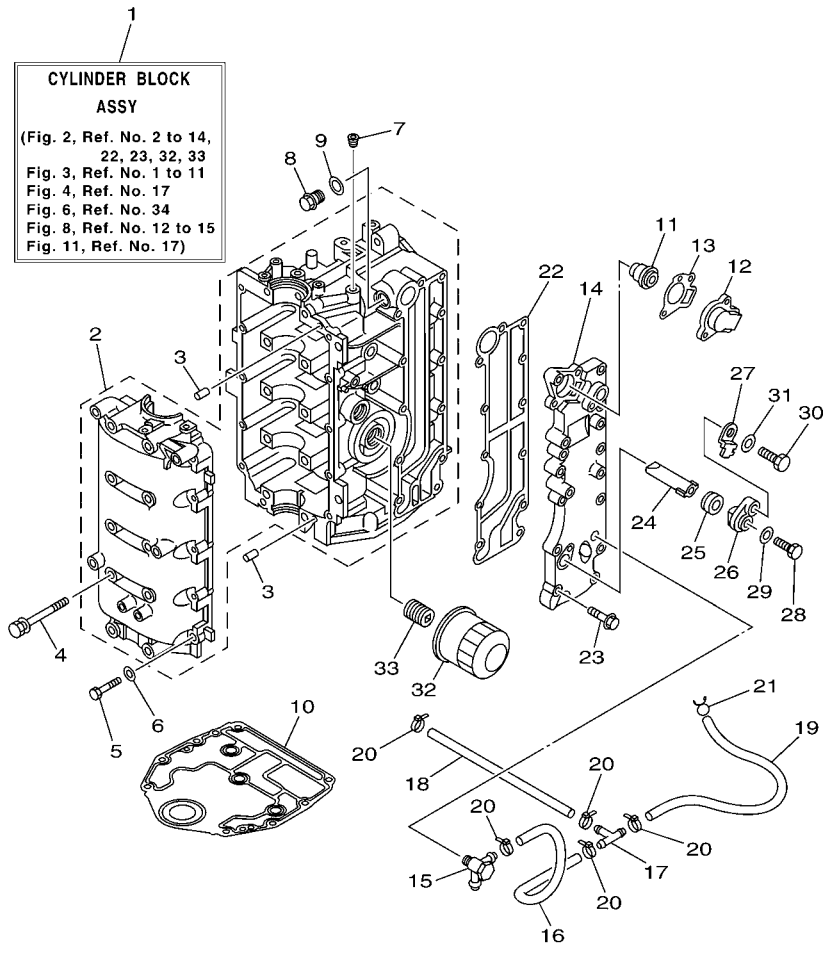
REF. NO.	PART NO. N° PIECES	DESCRIPTION DESCRIPTION	69W4	60K4	REMARKS REMARQUES
1	69W-42610-01-4D	TOP COWLING ASSY CAPOT (ENS.)	1		
	60K-42610-01-4D	TOP COWLING ASSY CAPOT (ENS.)		1	
2	67C-42613-00-4D	.MOLDING, AIR DUCT .MANCHON A AIR	1	1	
3	90179-06M24	.NUT .ECROU	4	4	
4	62Y-42651-00	.HOOK .CROCHET	1	1	
5	90266-06M02	.RIVET .RIVET	2	2	
6	67C-42652-01	.HOOK .CROCHET	1	1	
7	90109-06047	.BOLT .BOULON	2	2	
8	95680-06100	.NUT, U .ECROU, U	2	2	
9	69W-42677-00	.GRAPHIC, FRONT .ADHESIF, AVANT	1		
	62Y-42677-50	.GRAPHIC, FRONT .ADHESIF, AVANT		1	
10	69W-42678-00	.GRAPHIC, REAR .ADHESIF, ARRIERE	1		
	62Y-42678-50	.GRAPHIC, REAR .ADHESIF, ARRIERE		1	
11	69W-W0070-00	.GRAPHIC SET .JEU DIEMBLEMES	1	1	
12	69W-42681-00	.MARK, COWLING .ADHESIF, CAPOT	1	1	
13	69W-42682-00	.MARK, COWLING .ADHESIF, CAPOT	1	1	
14	6C5-42615-00	.SEAL .JOINT	1	1	
15	69W-13448-00	.CAP .CAPUCHON	2	2	
16	69W-42383-00	.SEAL, CAP 1 .JOINT, CAPUCHON 1	1	1	
17	67F-13434-02	LABEL, CAUTION ETIQUETTE, ATTENTION	1	1	



**FWD**  
 69W3300-C020

**FIG. 2 CYLINDER & CRANKCASE 1 CYLINDRE & CARTER 1**

REF. NO.	PART NO. N° PIECES	DESCRIPTION DESCRIPTION	69W4	60K4	REMARKS REMARQUES
1	69W-W009B-01-1S	CYLINDER BLOCK ASSY CYLINDRE GROUPE (ENS.)	1	1	
2	69W-15100-00-1S	CRANKCASE ASSY CARTER DE MOTEUR COMPLET	1	1	
3	93606-12019	PIN, DOWEL GOUPILLE	4	4	
4	90119-08M01	BOLT, WITH WASHER BOULON, AVEC RONDELLE	10	10	
5	97013-06035	BOLT BOULON	10	10	
6	92903-06600	WASHER, PLATE RONDELLE, PLATE	10	10	
7	90344-51003	PLUG, TAPER SCREW PLOT, FILETE CONIQUE	1	1	
8	90340-14M06	PLUG, STRAIGHT SCREW PLOT, FILETE DROIT	1	1	
9	90430-14115	GASKET JOINT	1	1	
10	67C-11351-01	GASKET, CYLINDER JOINT, D'EMBASE	1	1	
11	6G8-12411-03	THERMOSTAT THERMOSTAT	1	1	
12	6H3-12413-00-1S	COVER, THERMOSTAT COUVERCLE, THERMOSTAT	1	1	
13	62Y-12414-00	GASKET, COVER JOINT, COUVERCLE	1	1	
14	62Y-41113-20-1S	OUTER COVER, EXHAUST COUVERCLE, ECHAPPEMENT	1	1	
15	62Y-11372-01	NIPPLE, HOSE RACCORD, TUYAU	1	1	FLUSHING KIT FLUSHING KIT
16	90445-09068	HOSE (L110) DURITE (L110)	1	1	
17	688-24378-00	PIPE, JOINT 4 DURITE RACCORDEMENT 4	1	1	
18	90445-09095	HOSE (L215) DURITE (L215)	1	1	
19	90445-09104	HOSE (L300) DURITE (L300)	1	1	
20	90465-11M10	CLAMP BRIDE	5	5	
21	90467-08M18	CLIP JONC	1	1	
22	6C5-41114-00	GASKET, EXHAUST OUTER COVER JOINT, COUVERCLE D'ECHAPPEMENT	1	1	
23	90119-06MA5	BOLT, WITH WASHER BOULON, AVEC RONDELLE	12	12	
24	62Y-11325-00	ANODE ANODE	1	1	
25	66M-11328-00	GROMMET, ANODE PASSE-FIL	1	1	
26	66M-11327-00-94	COVER, ANODE COUVERCLE	1	1	
27	66M-12535-00	PLATE PLAQUE	1	1	



**FWD**  
69W3300-C020

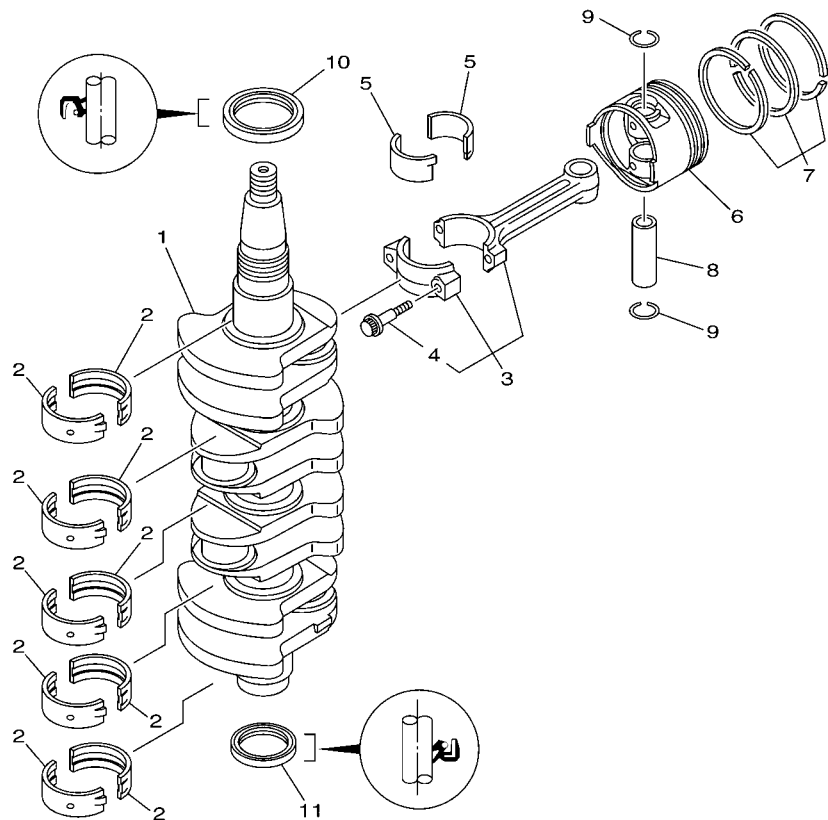
**FIG. 2 CYLINDER & CRANKCASE 1      CYLINDRE & CARTER 1**

REF. NO.	PART NO. N° PIECES	DESCRIPTION DESCRIPTION	69W4	60K4			REMARKS REMARQUES
28	97095-05012	BOLT BOULON	1	1			
29	92995-05600	WASHER RONDELLE	1	1			
30	97095-06020	BOLT BOULON	1	1			
31	92995-06600	WASHER RONDELLE	1	1			
32	5GH-13440-10	ELEMENT ASSY, OIL CLEANER ELEMENT, FILTRE A HUILE	1	1			
33	6C5-12858-00	BOLT, UNION BOULON, RACCORD	1	1			
<hr/>							
<hr/>							
<hr/>							
<hr/>							
<hr/>							
<hr/>							
<hr/>							
<hr/>							
<hr/>							
<hr/>							



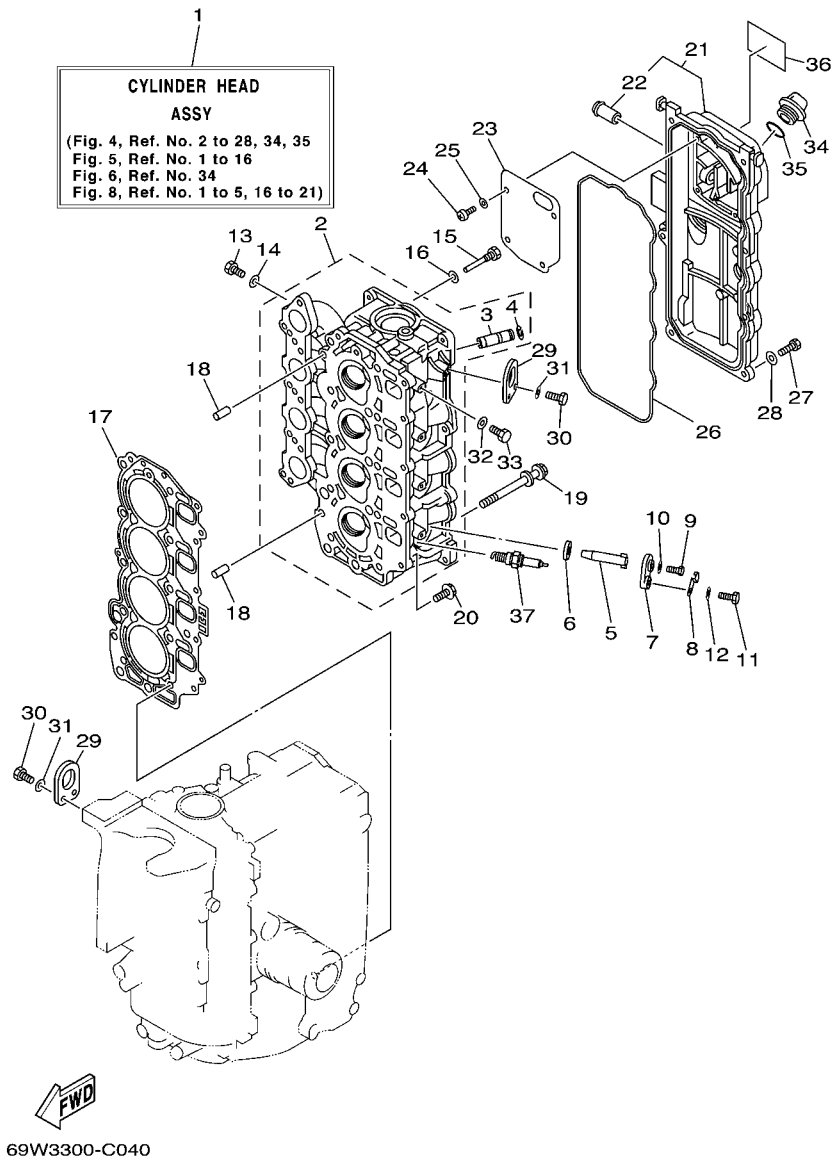
FIG. 3 CRANKSHAFT & PISTON

VILEBREQUIN & PISTON



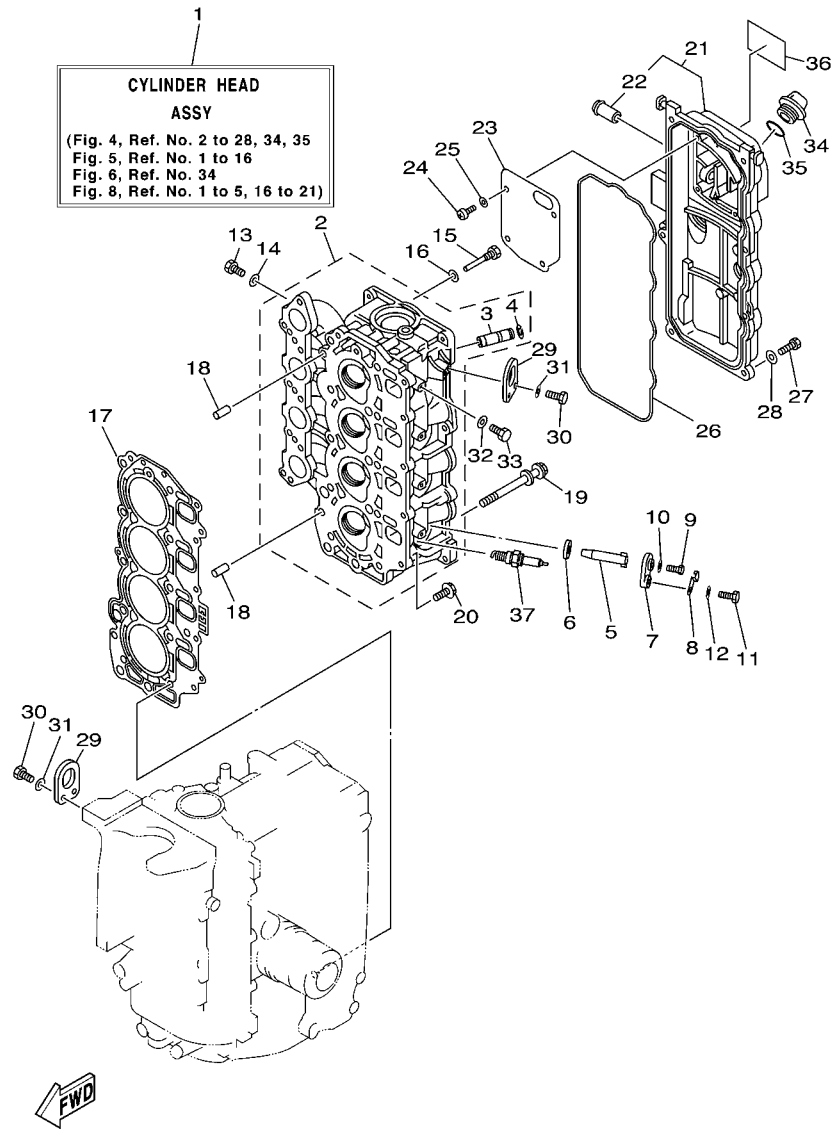
**FWD**  
69W1010-2030

REF. NO.	PART NO. N° PIECES	DESCRIPTION DESCRIPTION	69W4	60K4		REMARKS REMARQUES
1	69W-11411-01	CRANKSHAFT VILEBREQUIN COMPLET	1	1		
2	6C5-11416-00	PLANE BEARING, CRANKSHAFT 1 COUSSINET DE VILEBREQUIN 1	10	10		UR YELLOW UR YELLOW
	6C5-11416-10	PLANE BEARING, CRANKSHAFT 1 COUSSINET DE VILEBREQUIN 1	10	10		UR RED UR RED
	6C5-11416-20	PLANE BEARING, CRANKSHAFT 1 COUSSINET DE VILEBREQUIN 1	10	10		UR PINK UR PINK
	6C5-11416-30	PLANE BEARING, CRANKSHAFT 1 COUSSINET DE VILEBREQUIN 1	10	10		UR GREEN UR GREEN
3	6C5-11650-00	CONNECTING ROD ASSY BIELLE COMPLETE	4	4		
4	6C5-11654-00	.BOLT, CONNECTING ROD .BOULON, BIELLE	2	2		
5	6C5-11656-00	PLANE BEARING, CONNECTING ROD ROULEMENT DE BIELLE	8	8		UR YELLOW UR YELLOW
	6C5-11656-10	PLANE BEARING, CONNECTING ROD ROULEMENT DE BIELLE	8	8		UR RED UR RED
	6C5-11656-20	PLANE BEARING, CONNECTING ROD ROULEMENT DE BIELLE	8	8		UR PINK UR PINK
	6C5-11656-30	PLANE BEARING, CONNECTING ROD ROULEMENT DE BIELLE	8	8		UR GREEN UR GREEN
6	69W-11631-00-97	PISTON (STD) PISTON (STD)	4	4		
	69W-11635-00	PISTON (0.25MM O/S) PISTON (0.25MM O/S)	4	4		AP AP
	69W-11636-00	PISTON (0.50MM O/S) PISTON (0.50MM O/S)	4	4		AP AP
7	67C-11603-00	PISTON RING SET (STD) JEU DE SEGMENTS (STD)	4	4		
	67C-11604-00	PISTON RING SET (0.25MM O/S) JEU DE SEGMENTS (0.25MM O/S)	4	4		AP AP
	67C-11605-00	PISTON RING SET (0.50MM O/S) JEU DE SEGMENTS (0.50MM O/S)	4	4		AP AP
8	62Y-11633-00	PIN, PISTON AXE, PISTON	4	4		
9	93450-17129	CIRCLIP CIRCLIP, TYPE S	8	8		
10	93102-43M42	OIL SEAL JOINT SPY	1	1		
11	93101-35002	OIL SEAL JOINT SPY	1	1		



**FIG. 4 CYLINDER & CRANKCASE 2      CYLINDRE & CARTER 2**

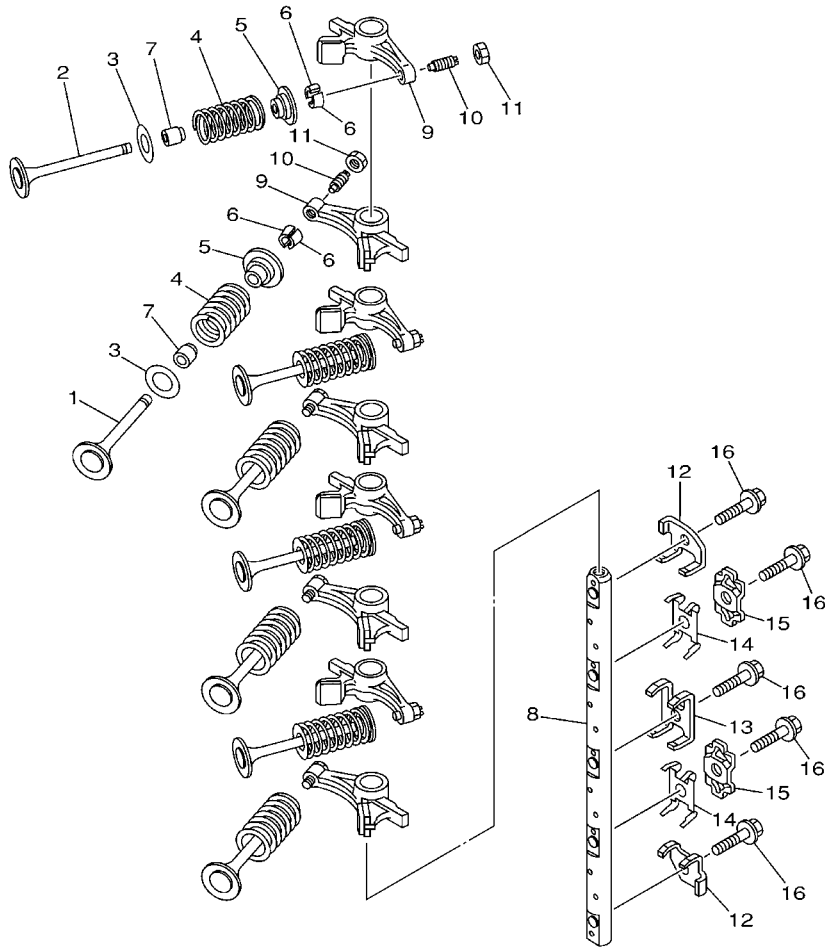
REF. NO.	PART NO. N° PIECES	DESCRIPTION DESCRIPTION	69W4	60K4		REMARKS REMARQUES
1	69W-W009A-00-1S	CYLINDER HEAD ASSY CULASSE (ENS.)	1	1		
2	69W-11111-00-1S	HEAD, CYLINDER 1 CULASSE	1	1		
3	62Y-11133-30	.GUIDE, VALVE 1 .GUIDE, SOUPAPE 1	8	8		
4	93450-09M01	.CIRCLIP .CIRCLIP, TYPE S	8	8		
5	62Y-11325-00	ANODE ANODE	4	4		
6	66M-11328-00	GROMMET, ANODE PASSE-FIL	4	4		
7	66M-11327-00-94	COVER, ANODE COUVERCLE	4	4		
8	66M-12535-00	PLATE PLAQUE	4	4		
9	97095-05012	BOLT BOULON	4	4		
10	92995-05600	WASHER RONDELLE	4	4		
11	97095-06020	BOLT BOULON	4	4		
12	92995-06600	WASHER RONDELLE	4	4		
13	97095-06010	BOLT BOULON	4	4		
14	90430-06014	GASKET JOINT	4	4		
15	90109-06M65	BOLT BOULON	1	1		
16	90430-06014	GASKET JOINT	1	1		
17	69W-11181-01	GASKET, CYLINDER HEAD 1 JOINT, DE CULASSE 1	1	1		
18	99530-08012	PIN, DOWEL GOIJON, D'ASSEMBLAGE	2	2		
19	90119-09M00	BOLT, WITH WASHER BOULON, AVEC RONDELLE	10	10		
20	90119-06MA3	BOLT, WITH WASHER BOULON, AVEC RONDELLE	5	5		
21	62Y-11191-01-1S	COVER, CYLINDER HEAD 1 COUVERCLE, CULASSE 1	1	1		
22	62Y-14485-00	.PIPE, JOINT .DURITE	1	1		
23	62Y-11168-00	COVER, BREATHER COUVERCLE, RENIFLARD	1	1		
24	98507-04010	SCREW, PAN HEAD VIS, TETE TRONCONIQUE	4	4		
25	92907-04600	WASHER RONDELLE	4	4		
26	62Y-11356-00	SEAL, CYLINDER 2 JOINT, SPY CYLINDRE	1	1		
27	97095-06020	BOLT BOULON	7	7		



69W3300-C040

**FIG. 4 CYLINDER & CRANKCASE 2      CYLINDRE & CARTER 2**

REF. NO.	PART NO. N° PIECES	DESCRIPTION DESCRIPTION	69W4	60K4			REMARKS REMARQUES
28	92995-06600	WASHER RONDELLE	7	7			
29	62Y-11119-00	HANGER, ENGINE ANNEAU, LEVAGE	2	2			
30	97095-06020	BOLT BOULON	4	4			
31	92995-06600	WASHER RONDELLE	4	4			
32	90430-08143	GASKET JOINT	4	4			
33	97095-08014	BOLT BOULON	4	4			
34	6G8-15363-00	PLUG, OIL PLOT, HUILE	1	1			
35	93210-24M79	O-RING JOINT TORIQUE	1	1			
36	62Y-12138-60	MARK, CAUTION MAKER	1	1			
37	94701-00406	PLUG, SPARK (NGK DPR5EA-9) BOUGIE D'ALLUMAGE(NGK DPR5EA-9)	4	4			
-----							
-----							
-----							
-----							
-----							
-----							
-----							
-----							

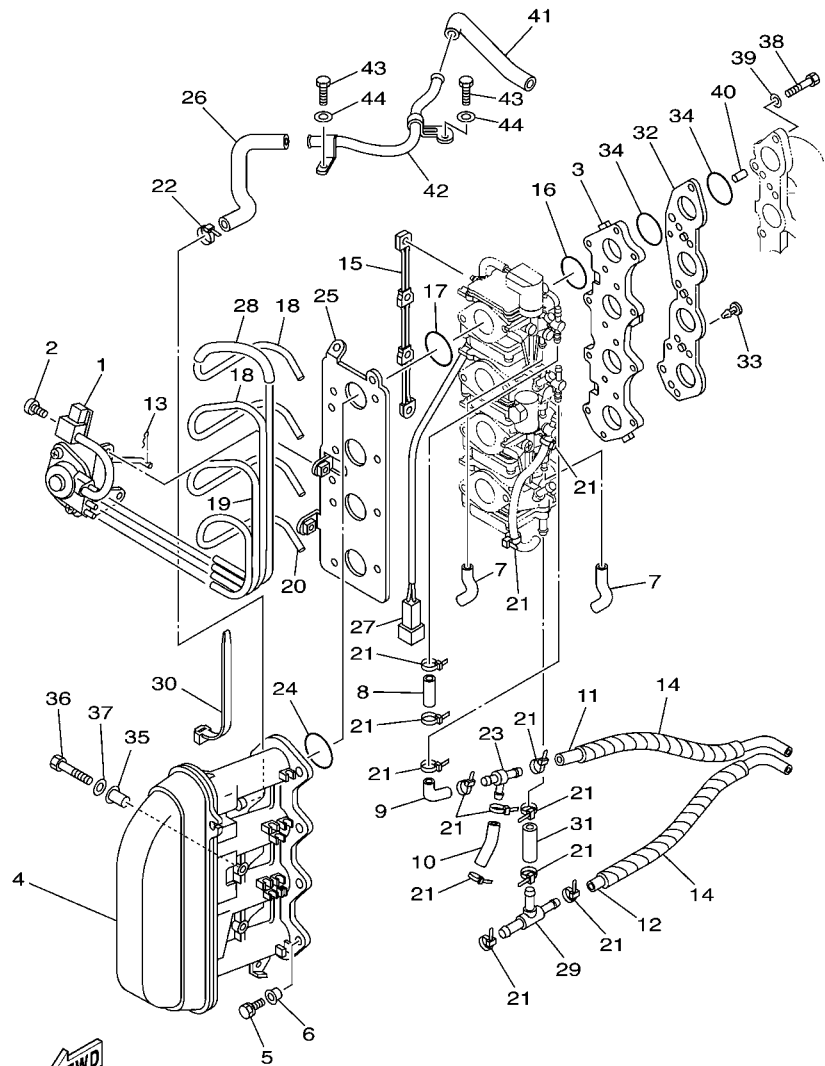


62Y1010-2050

FIG. 5 VALVE

SOUPAPE

REF. NO.	PART NO. N° PIECES	DESCRIPTION DESCRIPTION	69W4	60K4			REMARKS REMARQUES
1	69W-12111-00	VALVE, INTAKE SOUPAPE, ADMISSION	4	4			
2	69W-12121-00	VALVE, EXHAUST SOUPAPE, ECHAPPEMENT	4	4			
3	62Y-12116-00	SEAT, VALVE SPRING SIEGE, RESSORT DE SOUPAPE	8	8			
4	51Y-12114-00	SPRING, VALVE OUTER RESSORT DE SOUPAPE, EXTERNE	8	8			
5	30X-12117-00	RETAINER, VALVE SPRING BUTEE DE RESSORT DE SOUPAPE	8	8			
6	30X-12118-00	COTTER, VALVE FRAISE, SOUPAPE	16	16			
7	51Y-12119-00	SEAL, VALVE STEM JOINT, QUEUE DE SOUPAPE	8	8			
8	62Y-12146-00	SHAFT, ROCKER AXE, CULBUTEUR	1	1			
9	62Y-12151-00	ARM, VALVE ROCKER CULBUTEUR	8	8			
10	64J-12159-00	SCREW, VALVE ADJUSTING VIS, REGLAGE DE SOUPAPE	8	8			
11	62Y-12158-00	NUT, LOCK CONTRE-ECROU	8	8			
12	62Y-12238-00	PLATE, BOLT STOPPER PLAQUE, BUTEE DE BOULON	2	2			
13	62Y-12279-00	PLATE PLAQUE	1	1			
14	62Y-12216-00	SPRING RESSORT	2	2			
15	62Y-12231-00	GUIDE, STOPPER 1 GUIDE, BUTEE 1	2	2			
16	90109-08M63	BOLT BOULON	5	5			

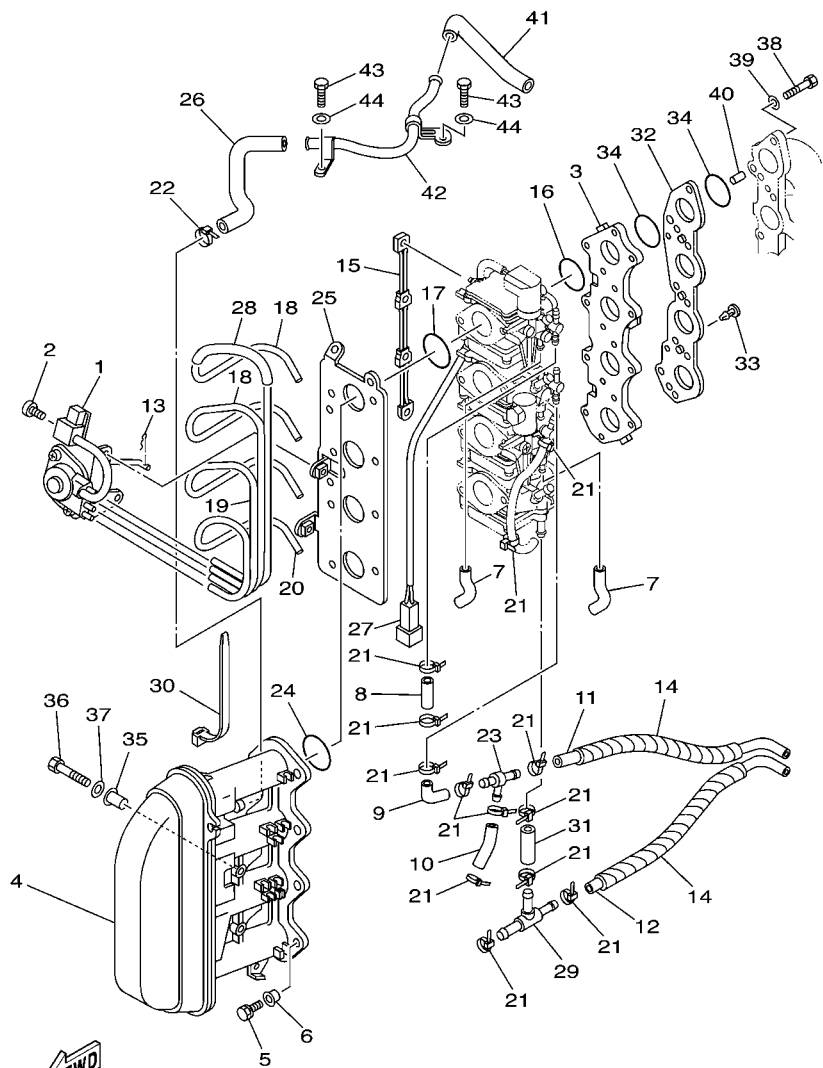


69W1100-2060

FIG. 6 INTAKE

ADMISSION

REF. NO.	PART NO. N° PIECES	DESCRIPTION DESCRIPTION	69W4	60K4	REMARKS REMARQUES
1	69W-14369-00	DIAPHRAGM ASSY 2 DIAPHRAGME 2	1	1	
2	650-14327-01	SCREW VIS	3	3	
3	69W-13586-00	JOINT, CARBURETOR 1 RACCORD, CARBURATEUR 1	1	1	
4	69W-14440-01	SILENCER ASSY, INTAKE SIENCIEUX D'ADMISSION	1	1	
5	97595-06590	BOLT, WITH WASHER VIS HEXAGONAL AVC RONDELLE	8	8	
6	90387-06M70	COLLAR COLLERETTE	8	8	
7	62Y-24312-00	PIPE 2 DURITE 2	2	2	
8	62Y-24313-30	PIPE 3 DURITE 3	1	1	
9	62Y-24313-40	PIPE 3 DURITE 3	1	1	
10	62Y-24313-50	PIPE 3 DURITE 3	1	1	
11	62Y-24313-61	PIPE 3 DURITE 3	1	1	
12	62Y-24313-70	PIPE 3 DURITE 3	1	1	
13	69W-23153-00	RING, SNAP JONC, ARRET	1	1	
14	69W-24313-80	PIPE 3 DURITE 3	2	2	
15	64J-14585-00	ROD, CHOKE TRINGLE, STARTER	1	1	
16	69W-14561-00	O-RING JOINT TORIQUE	4	4	
17	93210-35M86	O-RING JOINT TORIQUE	4	4	
18	64J-14349-11	PIPE DURITE	2	2	
19	69W-14349-00	PIPE DURITE	1	1	
20	69W-14349-10	PIPE DURITE	1	1	
21	90465-11M10	CLAMP BRIDE	13	13	
22	90465-13M36	CLAMP BRIDE	1	1	
23	62Y-24378-00	PIPE, JOINT 4 DURITE RACCORDEMENT 4	1	1	
24	93210-38MH3	O-RING JOINT TORIQUE	4	4	
25	62Y-14291-30	BRACKET 1 SUPPORT 1	1	1	
26	62Y-1532B-00	PIPE, BREATHER DURITE DE RENIFLARD	1	1	
27	69W-82509-00	WIRE, SUB LEAD FIL, SECONDAIRE	1	1	



69W1100-2060

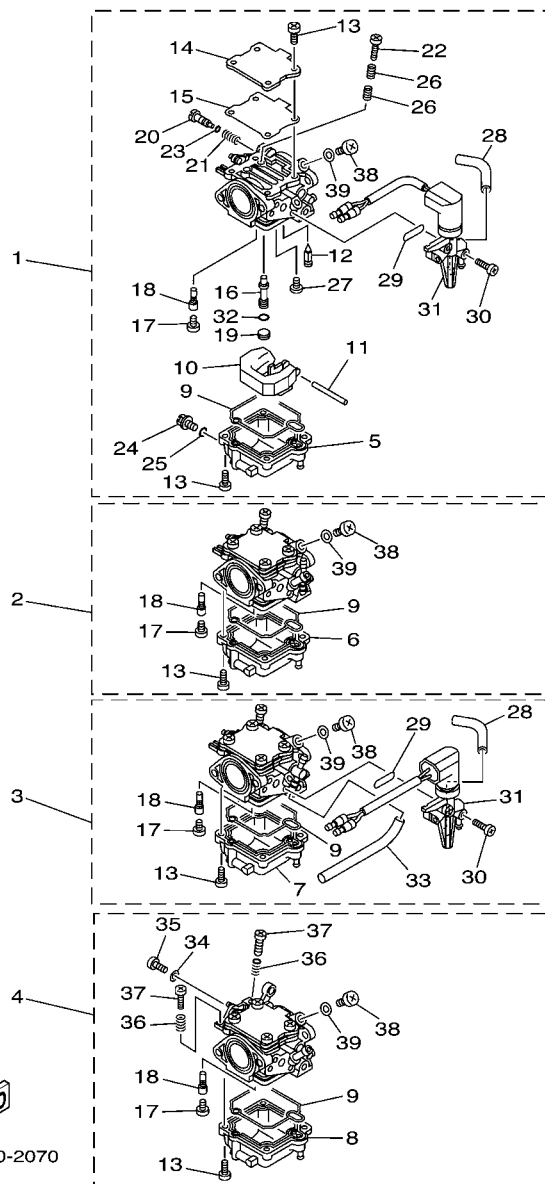
FIG. 6 INTAKE

ADMISSION

REF. NO.	PART NO. N° PIECES	DESCRIPTION DESCRIPTION	69W4	60K4	REMARKS REMARQUES
28	64J-14349-40	PIPE DURITE	1	1	
29	62Y-24378-00	PIPE, JOINT 4 DURITE RACCORDEMENT 4	1	1	
30	62Y-82544-00	CLAMP COLLIER	1	1	
31	62Y-24314-00	PIPE 4 DURITE 4	1	1	
32	69W-14271-00	INSULATOR ISOLATEUR	1	1	
33	90338-04M17	PLUG PLOT	2	2	
34	93210-35M86	O-RING JOINT TORIQUE	8	8	
35	90387-06M15	COLLAR COLLERETTE	2	2	
36	97095-06030	BOLT BOULON	2	2	
37	92995-06600	WASHER RONDELLE	2	2	
38	97095-06025	BOLT BOULON	8	8	
39	92995-06600	WASHER RONDELLE	8	8	
40	93608-16M16	PIN, DOWEL AXE	2	2	
41	62Y-1531A-00	HOSE, BREATHER 1 DURITE DE RENIFLARD 1	1	1	
42	62Y-15373-10	PIPE, BREATHER DURITE DE RENIFLARD	1	1	
43	97095-06016	BOLT BOULON	2	2	
44	92995-06600	WASHER RONDELLE	2	2	

FIG. 7 CARBURETOR

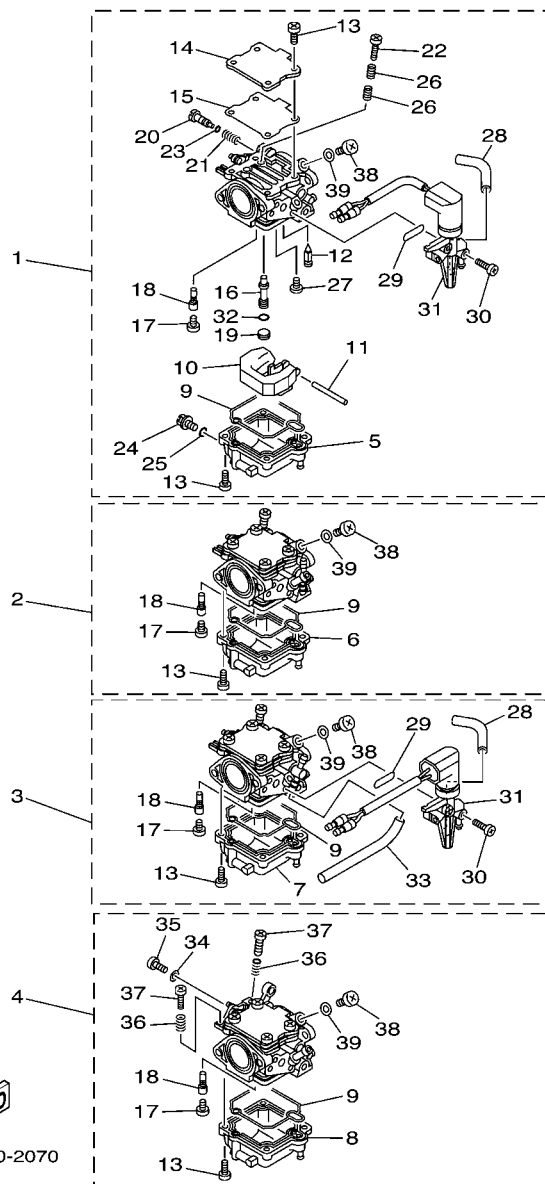
CARBURATEUR



REF. NO.	PART NO. N° PIECES	DESCRIPTION DESCRIPTION	69W4	60K4	REMARKS REMARQUES
1	69W-14901-01	CARBURETOR ASSY 1 CARBURATEUR 1 COMPLET	1	1	
2	69W-14902-01	CARBURETOR ASSY 2 CARBURATEUR 2 COMPLET	1	1	
3	69W-14903-01	CARBURETOR ASSY 3 CARBURATEUR 3 COMPLET	1	1	
4	69W-14904-01 60K-14904-01	CARBURETOR ASSY 4 CARBURATEUR 4 COMPLET CARBURATEUR 4 COMPLET	1	1	
5	69W-14381-00	.BODY, FLOAT CHAMBER .CORPS, CUVE DE FLOTTEUR	1	1	#1 #1
6	69W-14381-10	.BODY, FLOAT CHAMBER .CORPS, CUVE DE FLOTTEUR	1	1	#2 #2
7	69W-14381-20	.BODY, FLOAT CHAMBER .CORPS, CUVE DE FLOTTEUR	1	1	#3 #3
8	69W-14381-30	.BODY, FLOAT CHAMBER .CORPS, CUVE DE FLOTTEUR	1	1	#4 #4
9	69W-14384-00	.GASKET, FLOAT CHAMBER .JOINT, CUVE DE FLOTTEUR	4	4	
10	6L2-14385-00	.FLOAT .FLOTTEUR	4	4	
11	6E5-14386-01	.PIN, FLOAT .AXE, FLOTTEUR	4	4	
12	62Y-14392-00	.VALVE, NEEDLE .POINTEAU	4	4	
13	62Y-14321-00	.SCREW, THROTTLE .VIS, ACCELERATEUR	32	32	
14	62Y-14157-30	.COVER, MIXING .COUVERCLE DE CHAMBRE	4	4	
15	69W-14399-00	.VALVE, BIMETAL .CLAPET, BILAME	4	4	
16	69W-14341-00	.NOZZLE, MAIN .PUITS D'AIGUILLE	4	4	
17	69W-14343-62	.JET, MAIN (#124) .GICLÉUR, PRINCIPAL (#124)	4	4	
18	64J-14342-20	.JET, PILOT (#39) .GICLÉUR, RALENTI (#39)	4	4	
19	66M-14355-00	.PLUG .PLOT	4	4	
20	69W-14323-00	.SCREW, AIR ADJUSTING .VIS DE DOSEUR D'AIR	4	4	
21	62Y-14334-00	.SPRING, AIR ADJUSTING .RESSORT, VIS DE DOSEUR D'AIR	4	4	
22	62Y-14321-10	.SCREW, THROTTLE .VIS, ACCELERATEUR	4	4	
23	2T4-14397-00	.O-RING .JOINT TORIQUE	4	4	
24	62Y-14383-30	.SCREW, DRAIN .BOUCHON, PURGE	4	4	
25	652-14397-00	.O-RING .JOINT TORIQUE	4	4	
26	62Y-14212-00	.SPRING, PILOT ADJUSTING .RESSORT, VIS DE RALENTI	8	8	

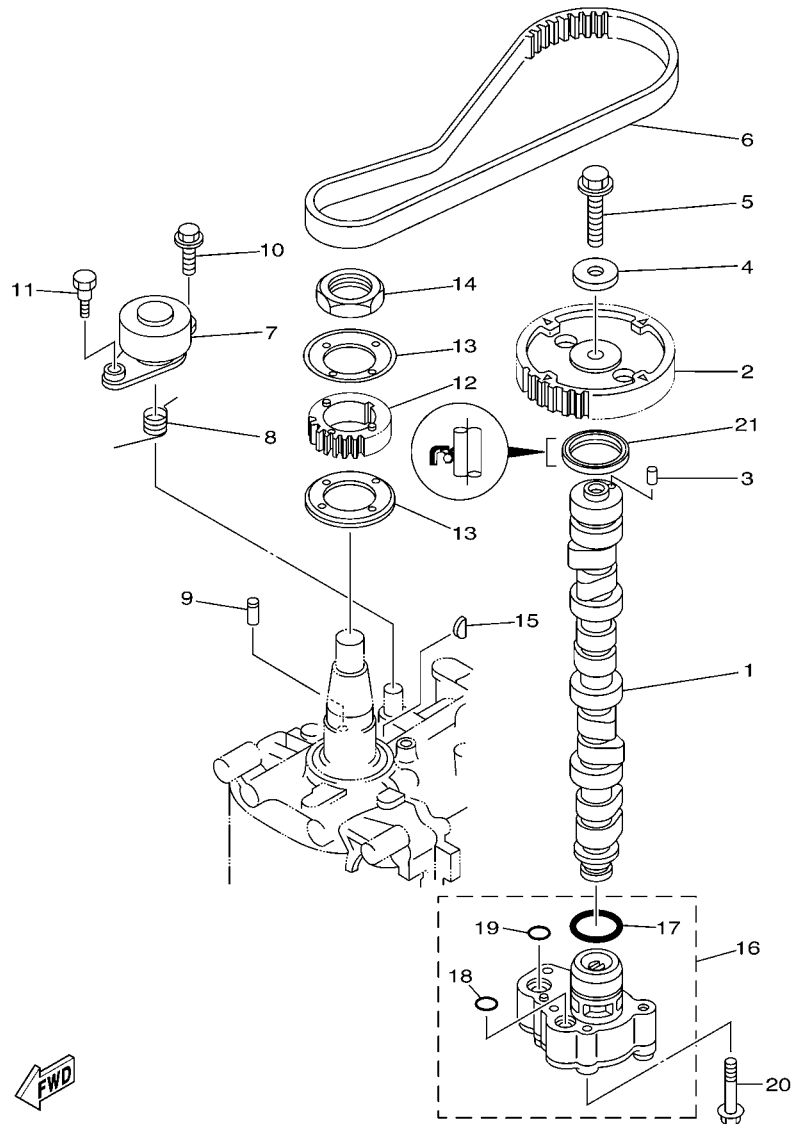
FIG. 7 CARBURETOR

CARBURATEUR



REF. NO.	PART NO. N° PIECES	DESCRIPTION DESCRIPTION	69W4	60K4	REMARKS REMARQUES
27	98980-04006	.SCREW, BIND .VIS, DE PRESSION	4	4	
28	69W-24311-00	.PIPE, FUEL 1 .DURITE A ESSENCE	2	2	#1,3 #1,3
29	62Y-14398-30	.GASKET .JOINT	2	2	#1,3 #1,3
30	62Y-14567-30	.SCREW .VIS	2	2	#1 #1
	62Y-14567-40	.SCREW .VIS	2	2	#3 #3
31	69W-14380-01	.PRIME STARTER ASSY .DEMARREUR D'AMARCAGE ENS.	1	1	#1 #1
	69W-14380-11	.PRIME STARTER ASSY .DEMARREUR D'AMARCAGE ENS.	1	1	#3 #3
32	62Y-14227-00	.WASHER .RONDELLE	4	4	
33	62Y-24313-90	.PIPE 3 .DURITE 3	1	1	#3 #3
34	62Y-14597-00	.WASHER .RONDELLE	1	1	#4 #4
35	664-14327-01	.SCREW .VIS	1	1	#4 #4
36	69W-14212-00	.SPRING, PILOT ADJUSTING .RESSORT, VIS DE RALENTI	2	2	#4 #4
37	69W-14321-00	.SCREW, THROTTLE .VIS, ACCELERATEUR	2	2	#4 #4
38	69W-14115-00	.PLUG, SCREW .PLOT DE VIS	4	4	
39	90430-08209	.GASKET .JOINT	4	4	





  
69W1010-2080

FIG. 8 OIL PUMP

POMPE A HUILE

REF. NO.	PART NO. N° PIECES	DESCRIPTION DESCRIPTION	69W4	60K4		REMARKS REMARQUES
1	62Y-12171-00	CAMSHAFT 1 ARBRE A CAMES 1	1	1		
2	62Y-11537-10	GEAR, DRIVEN PIGNON SECONDAIRE	1	1		
3	93605-14143	PIN, DOWEL AXE	1	1		
4	90201-10M06	WASHER, PLATE RONDELLE, PLATE	1	1		
5	95895-10040	BOLT, FLANGE BOULON	1	1		
6	62Y-46241-00	BELT COURROIE	1	1		
7	62Y-11590-10	TENSIONER ASSY TENDEUR (ENS.)	1	1		
8	90508-20018	SPRING, TORSION RESSORT, TORSION	1	1		
9	90249-07M29	PIN GOUPILLE	1	1		
10	95895-08020	BOLT, FLANGE BOULON	1	1		
11	90109-06M64	BOLT BOULON	1	1		
12	62Y-11536-10	GEAR, DRIVE ENGRENAGE, MENANT	1	1		
13	62Y-11557-00	WASHER 1 RONDELLE 1	2	2		
14	90170-35008	NUT ECROU	1	1		
15	90280-04M06	KEY, WOODRUFF CLAVETTE, DEMI-LUNE	1	1		
16	69W-13300-00	OIL PUMP ASSY POMPE A HUILE COMPLETE	1	1		
17	93210-33MH2	.O-RING JOINT TORIQUE	1	1		
18	93210-12MG9	.O-RING JOINT TORIQUE	1	1		
19	93210-14515	.O-RING JOINT TORIQUE	1	1		
20	90119-06025	BOLT, WITH WASHER BOULON, AVEC RONDELLE	4	4		
21	93102-37M40	OIL SEAL JOINT SPY	1	1		

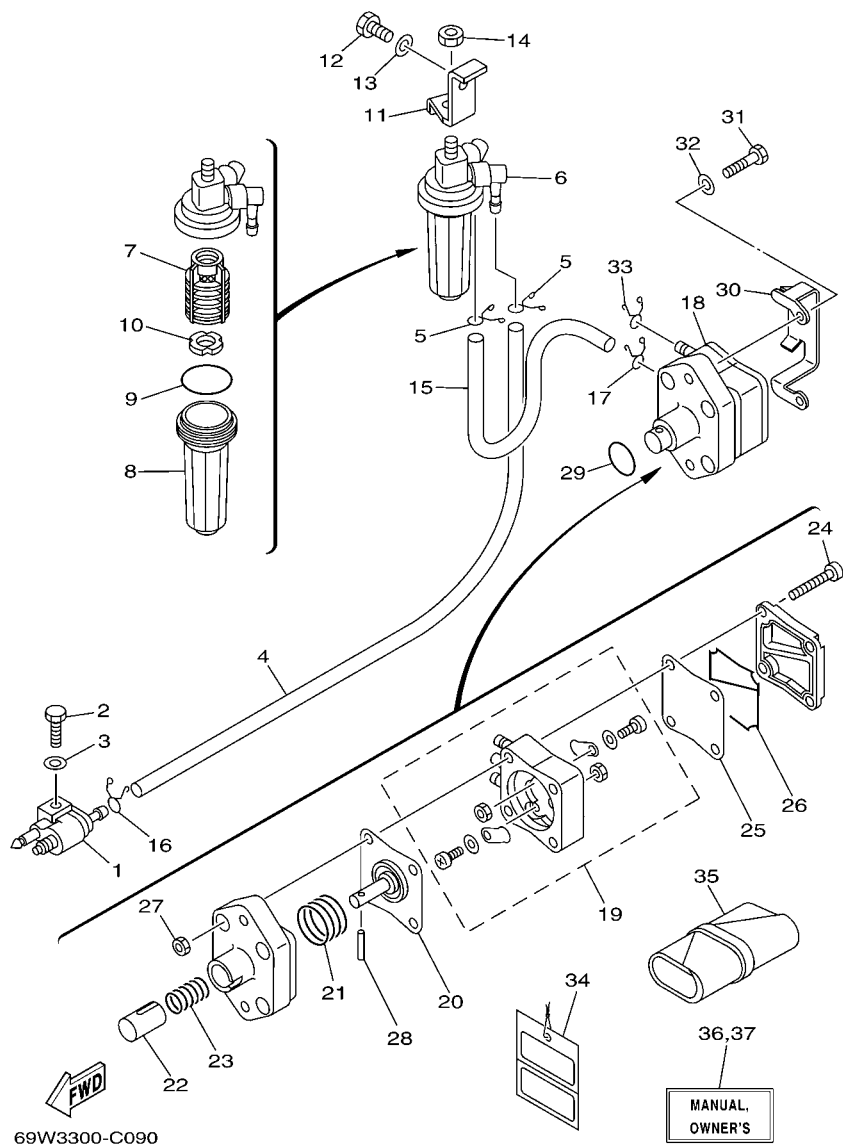


FIG. 9 FUEL

CARBURANT

REF. NO.	PART NO. N° PIECES	DESCRIPTION DESCRIPTION	69W4	60K4	REMARKS REMARQUES
1	6G1-24304-02	FUEL PIPE JOINT COMP. 1 DURITE RACCORDEMT. A ESSENCE	1	1	
2	97095-06025	BOLT BOULON	1	1	
3	92995-06600	WASHER RONDELLE	1	1	
4	90445-10020	HOSE (L590) DURITE (L590)	1	1	
5	90467-09M17	CLIP JONC	2	2	
6	64J-24560-00	FILTER ASSY ENS FILTRE	1	1	
7	61N-24563-00	.ELEMENT, FILTER .ELEMENT, FILTRE	1	1	
8	68V-24521-01	.CUP, FILTER .CUVETTE, FILTRE	1	1	
9	93210-32738	.O-RING .JOINT TORIQUE	1	1	
10	68V-24469-01	.FLOAT, WATER LEVEL .FLOTTEUR	1	1	
11	62Y-24566-00	BRACKET, FILTER SUPPORT, FILTRE	1	1	
12	97095-08014	BOLT BOULON	1	1	
13	92995-08600	WASHER RONDELLE	1	1	
14	95380-08600	NUT ECROU	1	1	
15	90445-10M48	HOSE (L205) DURITE (L205)	1	1	
16	90467-09M17	CLIP JONC	1	1	
17	90467-10M04	CLIP JONC	1	1	
18	62Y-24410-03	FUEL PUMP ASSY POMPE A ESSENCE	1	1	
19	62Y-24415-00	.PUMP BODY SUB ASSY .CORPS D' POMPE SUB COPM.	1	1	
20	62Y-24411-02	.DIAPHRAGM .DIAPHRAGME	1	1	
21	62Y-24423-00	.SPRING, DIAPHRAGM .RESSORT, DIAPHRAGME	1	1	
22	62Y-13131-01	.PLUNGER .PLONGEUR	1	1	
23	62Y-24454-00	.SPRING .RESSORT	1	1	
24	62Y-24444-01	.SCREW .VIS	4	4	
25	62Y-24471-00	.DIAPHRAGM .DIAPHRAGME	1	1	
26	62Y-24452-00	.PACKING .JOINT	1	1	
27	95380-05600	.NUT .ECROU	4	4	

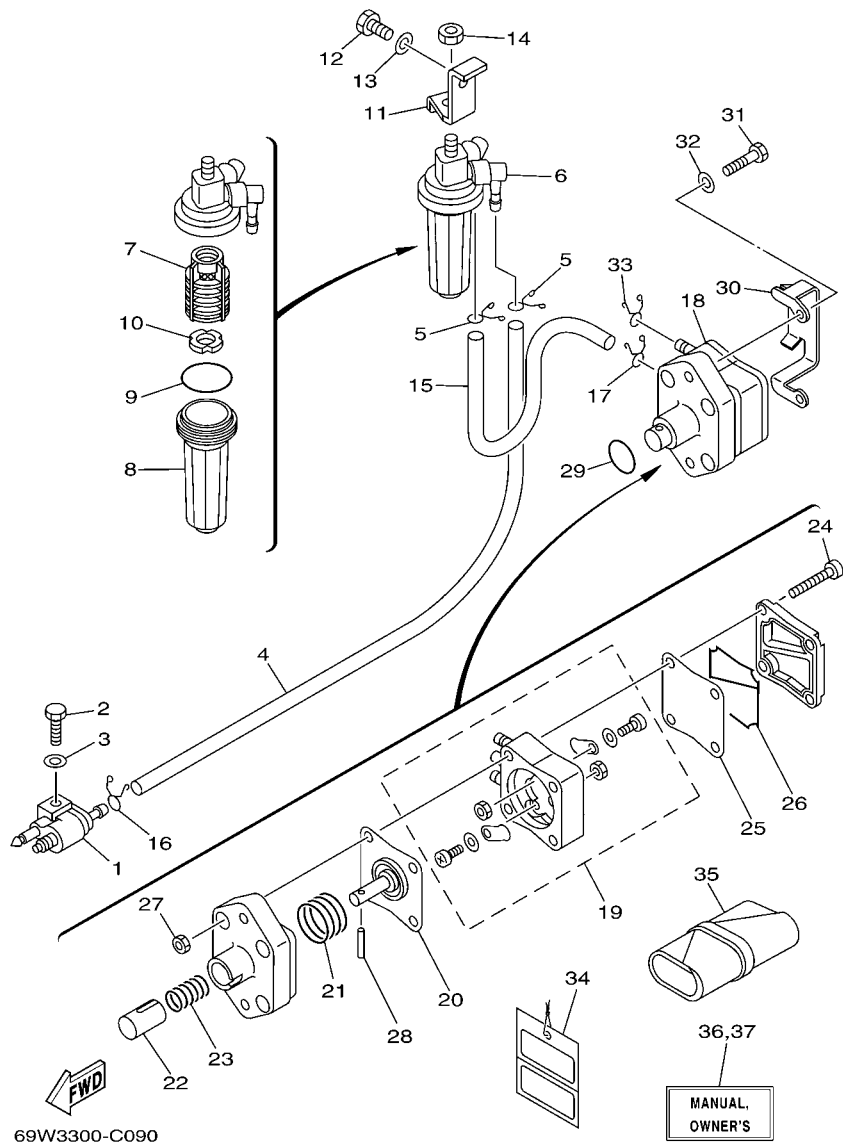
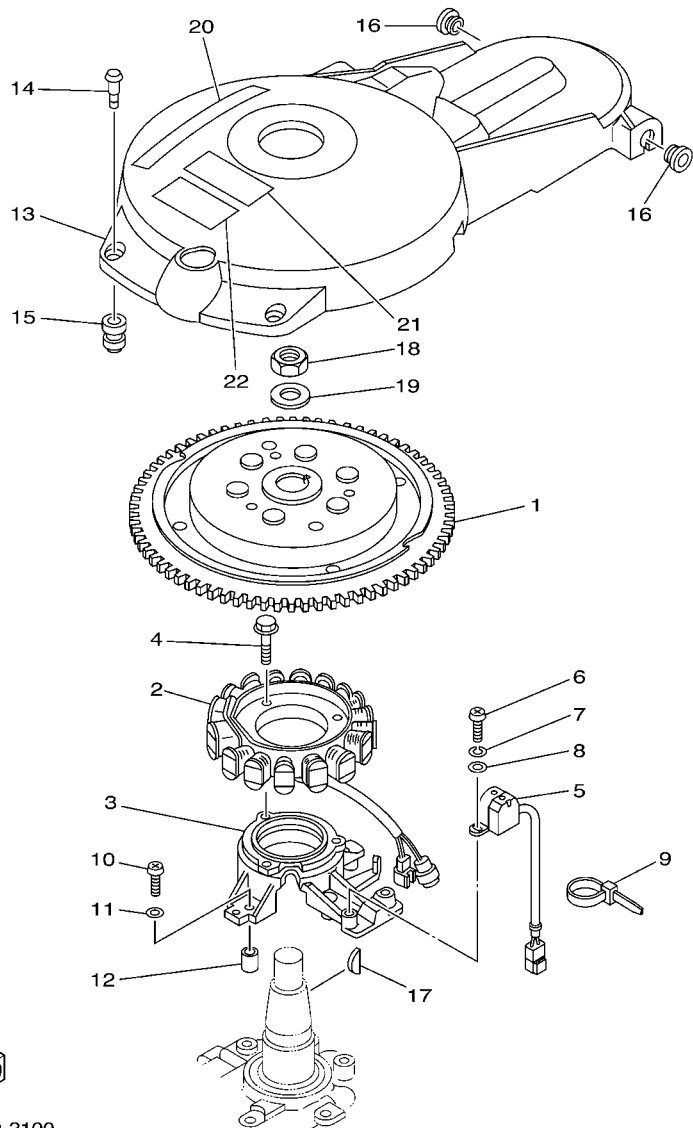


FIG. 9 FUEL

CARBURANT

REF. NO.	PART NO. N° PIECES	DESCRIPTION DESCRIPTION	69W4	60K4	REMARKS REMARQUES
28	62Y-24374-01	.PIN .PIN	1	1	
29	93210-24M79	O-RING JOINT TORIQUE	1	1	
30	65W-24474-00	COVER COUVERCLE	1	1	
31	97095-06030	BOLT BOULON	2	2	
32	92995-06600	WASHER RONDELLE	2	2	
33	90467-10M04	CLIP JONC	2	2	
34	61H-2819R-31	TAG, WARNING ETIQUETTE, AVERTISSEMENT	1	1	
35	62Y-28100-00	TOOL KIT TROUSSE A OUTILS	1	1	
36	69W-28199-70-E0	MANUAL, OWNER'S MANUEL D'UTILISATION	1	1	UR (E) UR (E)
	69W-28199-70-F0	MANUAL, OWNER'S MANUEL D'UTILISATION	1	1	UR (F) UR (F)
	69W-28199-70-S0	MANUAL, OWNER'S MANUEL D'UTILISATION	1	1	UR (ES) UR (ES)
	69W-28199-70-G0	MANUAL, OWNER'S MANUEL D'UTILISATION	1	1	UR (D) UR (D)
	69W-28199-70-D0	MANUAL, OWNER'S MANUEL D'UTILISATION	1	1	UR (NL) UR (NL)
	69W-28199-70-H0	MANUAL, OWNER'S MANUEL D'UTILISATION	1	1	UR (I) UR (I)
37	69W-28199-80-K0	MANUAL, OWNER'S MANUEL D'UTILISATION	1	1	UR (DK) UR (DK)
	69W-28199-80-R0	MANUAL, OWNER'S MANUEL D'UTILISATION	1	1	UR (GR) UR (GR)
	69W-28199-80-P0	MANUAL, OWNER'S MANUEL D'UTILISATION	1	1	UR (P) UR (P)
	69W-28199-80-N0	MANUAL, OWNER'S MANUEL D'UTILISATION	1	1	UR (N) UR (N)
	69W-28199-80-M0	MANUAL, OWNER'S MANUEL D'UTILISATION	1	1	UR (S) UR (S)
	69W-28199-80-L0	MANUAL, OWNER'S MANUEL D'UTILISATION	1	1	UR (SF) UR (SF)



69W1300-2100

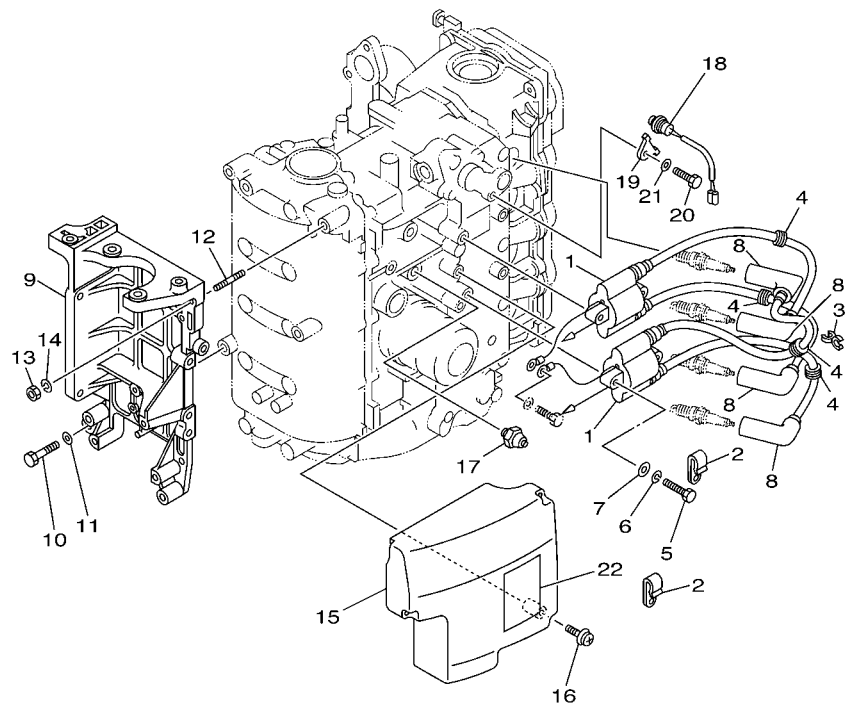
FIG. 10 GENERATOR

GENERATRICE

REF. NO.	PART NO. N° PIECES	DESCRIPTION DESCRIPTION	69W4	60K4	REMARKS REMARQUES
1	69W-85550-10	ROTOR ASSY ROTOR CPLT	1	1	
2	64J-85510-00	STATOR ASSY STATOR CPLT	1	1	
3	62Y-85561-00-94	BASE, MAGNETO BASE, MAGNETO	1	1	
4	95023-06025	BOLT BOULON, A COLLERETTE	3	3	
5	62Y-85580-00	COIL, PULSER BOBINE, PULSEUR	1	1	
6	97880-05012	SCREW, PAN HEAD VIS, TETE TRONCONIQUE	2	2	
7	92990-05100	WASHER, SPRING RONDELLE, GROWER	2	2	
8	92990-05600	WASHER, PLATE RONDELLE, PLATE	2	2	
9	90465-13M97	CLAMP BRIDE	1	1	
10	97880-06025	SCREW, PAN HEAD VIS, TETE TRONCONIQUE	4	4	
11	92990-06600	WASHER, PLATE RONDELLE, PLATE	4	4	
12	99530-08012	PIN, DOWEL GOUJON, D'ASSEMBLAGE	2	2	
13	62Y-81337-11	COVER, FLYWHEEL COUVERCLE, VOLANT	1	1	
14	6K7-81338-01	CLAMP, LEAD COLLIER, FIL	2	2	
15	663-82317-01	DAMPER, IGNITION COIL AMORTISSEUR, BOBINE D'ALLUM	2	2	
16	90480-12072	GROMMET PASSE-FIL	2	2	
17	6H4-11545-00	KEY, WOODRUFF CLAVETTE, DEMI-LUNE	1	1	
18	90170-20137	NUT ECROU	1	1	
19	90201-21M18	WASHER, PLATE RONDELLE, PLATE	1	1	
20	62Y-13437-61	MARK, CAUTION MAKER	1	1	
21	6A1-83625-41	MARK 5 ETIQUETTE 5	1	1	
22	6A1-83625-51	MARK 5 ETIQUETTE 5	1	1	

FIG. 11 ELECTRICAL 1

PARTIE ELECTRIQUE 1

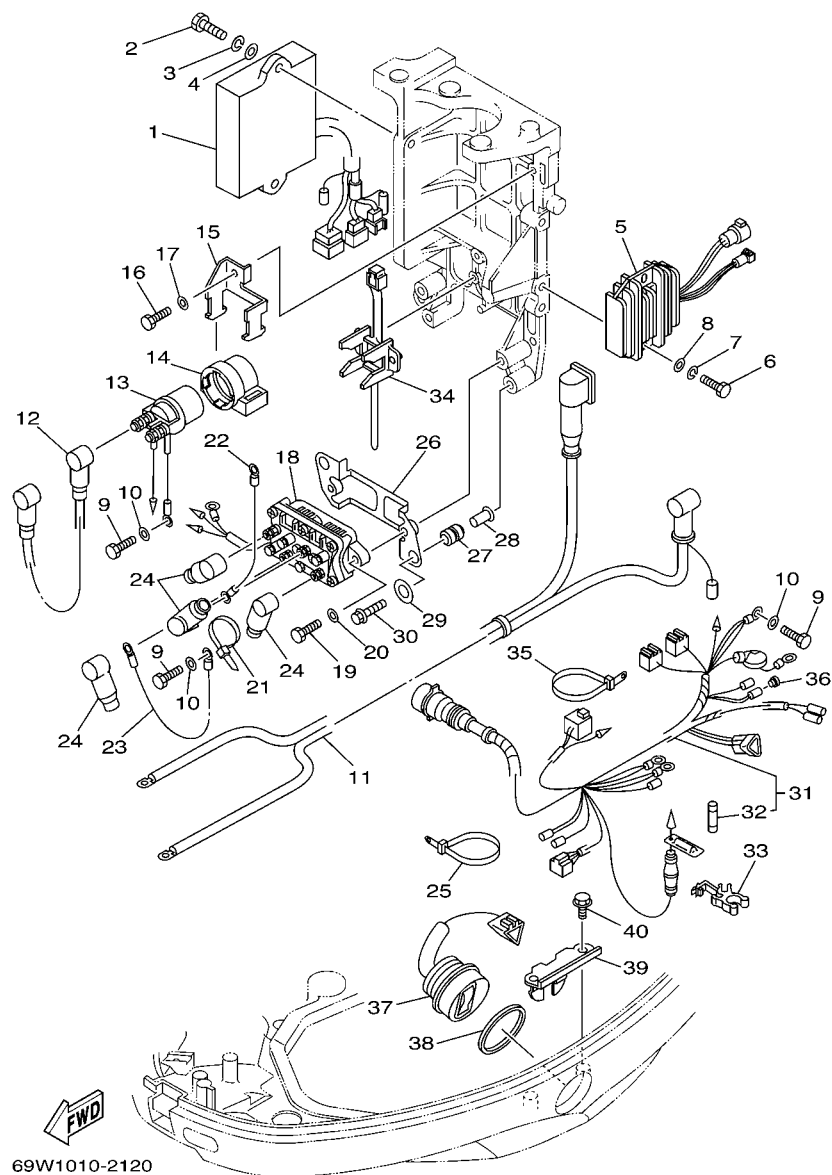


REF. NO.	PART NO. N° PIECES	DESCRIPTION DESCRIPTION	69W4	60K4	REMARKS REMARQUES
1	62Y-85570-00	IGNITION COIL ASSY BOBINE D'ALLUMAGE (ENS.)	2	2	
2	90465-06M90	CLAMP BRIDE	2	2	
3	90464-07M41	CLAMP BRIDE	1	1	
4	90480-25161	GROMMET PASSE-FIL	4	4	
5	97095-06030	BOLT BOULON	4	4	
6	92995-06100	WASHER, SPRING RONDELLE, GROWER	4	4	
7	92995-06600	WASHER RONDELLE	4	4	
8	6G8-82370-30	PLUG CAP ASSY ANTIPARASITE	4	4	
9	62Y-81822-01-94	BRACKET, STARTING MOTOR SUPPORT, DEMARREUR ELECTRIQUE	1	1	
10	97095-08035	BOLT BOULON	3	3	
11	92995-08600	WASHER RONDELLE	3	3	
12	90116-08M14	BOLT, STUD GOUJON	1	1	
13	95380-08600	NUT ECROU	1	1	
14	92990-08100	WASHER, SPRING RONDELLE, GROWER	1	1	
15	62Y-85599-00	COVER COUVERCLE	1	1	
16	90159-06M08	SCREW, WITH WASHER VIS, AVEC RONDELLE	3	3	
17	64J-82504-00	OIL PRESSURE SWITCH ASSY CONTACTEUR DE PRESSION D'HUILE	1	1	
18	62Y-82560-01	THERMO SWITCH ASSY THERMO-CONTACT COMPLET	1	1	
19	6E9-82588-00	PLATE PLAQUE	1	1	
20	97095-06012	BOLT BOULON	1	1	
21	92995-06600	WASHER RONDELLE	1	1	
22	62Y-83626-00	MARK 6 MARK 6	1	1	

  
69W1010-2110

FIG. 12 ELECTRICAL 2

PARTIE ELECTRIQUE 2



69W1010-2120

REF. NO.	PART NO. N° PIECES	DESCRIPTION DESCRIPTION	69W4	60K4	REMARKS REMARQUES
1	69W-85540-00	C.D.I. UNIT ASSY BLOC C.D.I.	1	1	
2	97095-06020	BOLT BOULON	2	2	
3	92995-06100	WASHER, SPRING RONDELLE, GROWER	2	2	
4	92995-06600	WASHER RONDELLE	2	2	
5	64J-81960-00	RECTIFIER & REGULATOR ASSY REDRESSEUR REGULATEUR CPLT	1	1	
6	97095-06025	BOLT BOULON	2	2	
7	92995-06100	WASHER, SPRING RONDELLE, GROWER	2	2	
8	92995-06600	WASHER RONDELLE	2	2	
9	97095-06012	BOLT BOULON	3	3	
10	92995-06600	WASHER RONDELLE	3	3	
11	62Y-82105-00	WIRE HARNESS FAISCEAU DE FILS	1	1	
12	6E5-82117-01	WIRE, LEAD FIL	1	1	
13	6G1-81941-10	STARTER RELAY ASSY LANCEUR RELAIS (ENS.)	1	1	
14	6G1-81952-00	HOLDER, RELAY SUPPORT, RELAIS	1	1	
15	6L2-81945-00	PLATE, SWITCH FITTING PLAQUE, FIXATION DU RELAIS	1	1	
16	97095-06014	BOLT BOULON	1	1	
17	92995-06600	WASHER RONDELLE	1	1	
18	6H1-81950-00	RELAY ASSY RELAIS COMPLET	1	1	
19	97095-06020	BOLT BOULON	2	2	
20	92995-06600	WASHER RONDELLE	2	2	
21	90465-13M11	CLAMP BRIDE	1	1	
22	6H2-81949-01	WIRE, LEAD FIL	1	1	
23	61A-81949-00	WIRE, LEAD FIL	1	1	
24	682-82119-01	COVER, LEAD WIRE GARNITURE, FIL	4	4	
25	90465-13M24	CLAMP BRIDE	1	1	
26	62Y-81948-00	BRACKET JOINT TORIQUE	1	1	
27	6A0-82317-00	DAMPER, IGNITION COIL AMORTISSEUR, BOBINE D'ALLUM	2	2	

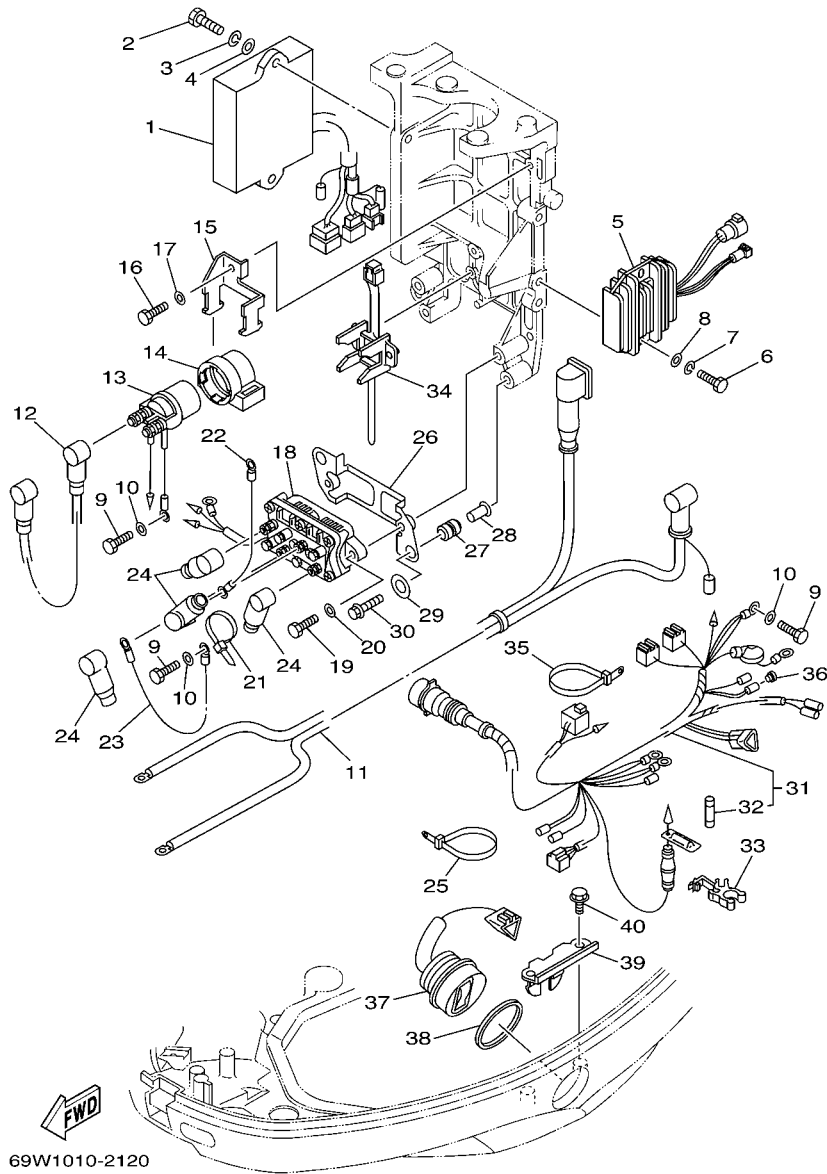


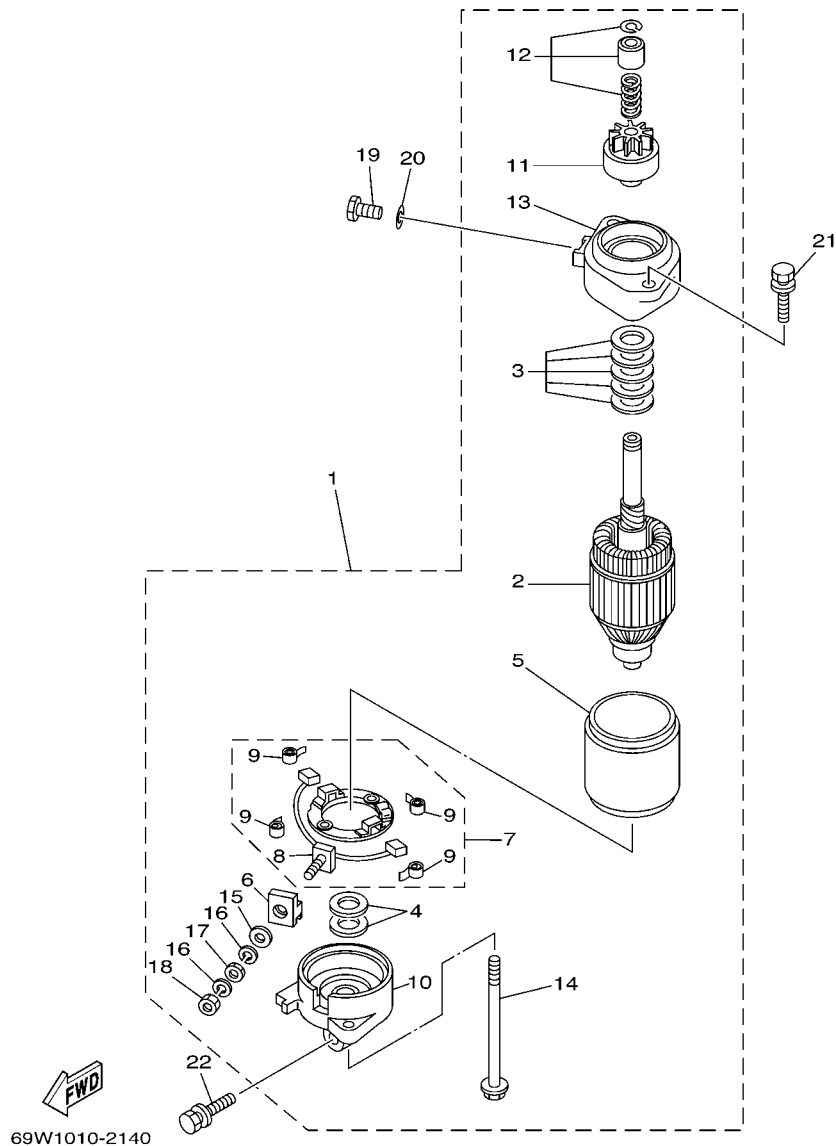
FIG. 12 ELECTRICAL 2

PARTIE ELECTRIQUE 2

REF. NO.	PART NO. N° PIECES	DESCRIPTION DESCRIPTION	69W4	60K4	REMARKS REMARQUES
28	624-42542-00	PIPE TUYAU	2	2	
29	90201-12M16	WASHER, PLATE RONDELLE, PLATE	2	2	
30	95895-06025	BOLT, FLANGE BOULON	2	2	
31	69W-82590-00	WIRE HARNESS ASSY (10P) FAISCEAU DE FILS COMPLET (10P)	1	1	
32	663-82151-00	.FUZE (12V-20A) .FUSIBLE (12V-20A)	1	1	
33	6G5-82152-00	HOLDER, FUSE SUPPORT, FUSIBLE	1	1	
34	688-82594-00	CLAMP BRIDE	1	1	
35	90465-13M24	CLAMP BRIDE	1	1	
36	703-82119-00	COVER, LEAD WIRE GARNITURE, FIL	2	2	
37	63D-82563-10	TRIM & TILT SWITCH ASSY INCLINER ET PAPER COMMUTATEUR	1	1	
38	6E5-82587-00	GASKET JOINT	1	1	
39	62Y-83614-00	BRACKET SUPPORT	1	1	
40	90109-06M86	BOLT BOULON	2	2	

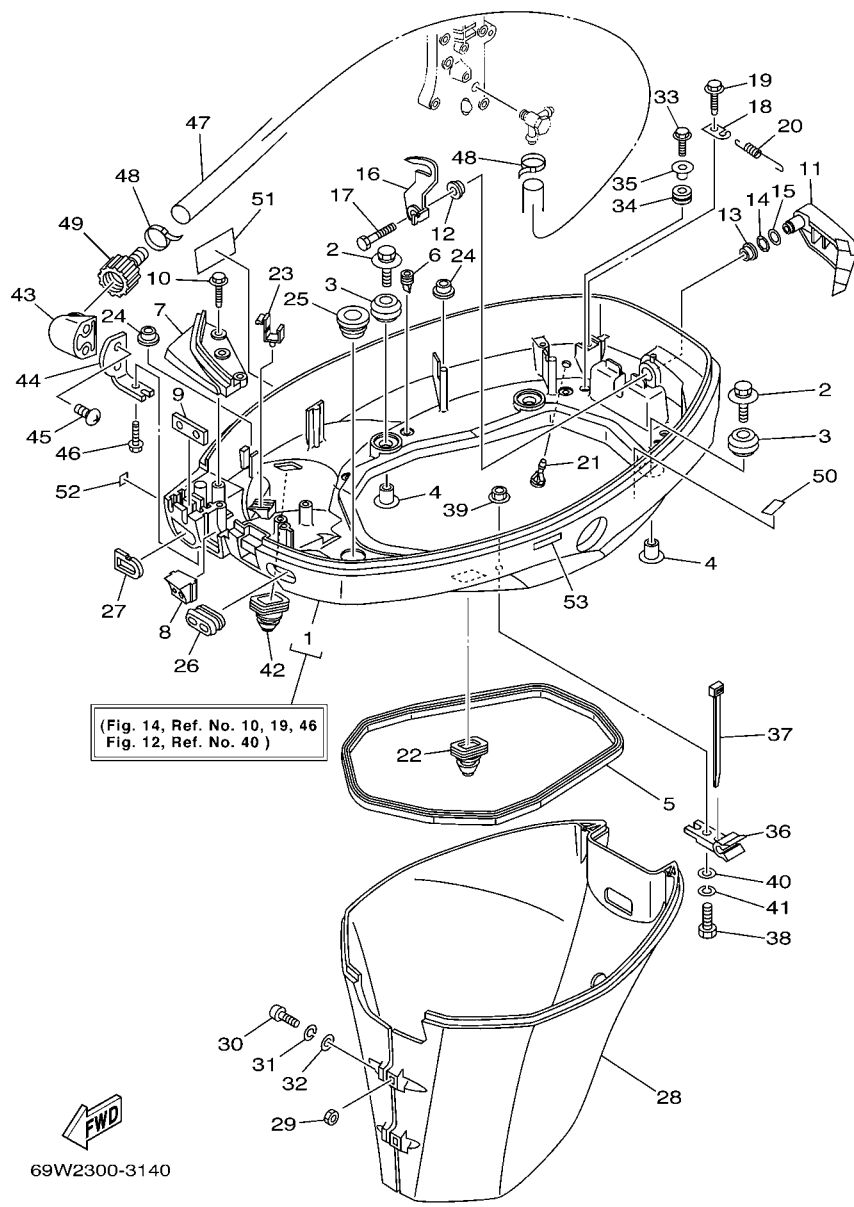
FIG. 13 STARTING MOTOR

DEMARREUR ELECTRIQUE



REF. NO.	PART NO. N° PIECES	DESCRIPTION DESCRIPTION	69W4	60K4	REMARKS REMARQUES
1	69W-81800-00	STARTING MOTOR ASSY DEMARREUR ELECTRIQUE COMPLET	1	1	
2	6N7-81850-10	.ARMATURE ASSY .INDUIT	1	1	
3	61A-81809-00	.WASHER KIT .JEU DE RONDELLES	1	1	
4	61A-81824-00	.WASHER 2 .RONDELLE 2	2	2	
5	6N7-81810-00	.STATOR ASSY .STATOR COMPLET	1	1	
6	6K7-8182G-10	.BUSH, TERMINAL .DOUILLE	1	1	
7	6N7-81840-00	.BRUSH HOLDER ASSY .SUPPORT DE CHARBON	1	1	
8	6N7-81801-00	..BRUSH SET ..CHARBON	1	1	
9	6N7-81813-00	..SPRING, BRUSH ..RESSORT, DE CHARBON	4	4	
10	6N7-81820-00	.REAR BRACKET ASSY .SUPPORT ARRIERE COMPLET	1	1	
11	69W-81807-00	.GEAR ASSY, STARTING MOTOR .PIGNON, DEMARREUR ELECTRIQUE	1	1	
12	6N7-81857-00	.RETAINER .ARRETOIR	1	1	
13	6N7-81830-00	.FRONT BRACKET ASSY .SUPPORT AVANT	1	1	
14	6K7-81826-10	.BOLT .BOULON	2	2	
15	6E5-8182E-10	.WASHER .RONDELLE	1	1	
16	6E5-8182F-10	.WASHER .RONDELLE	2	2	
17	6E5-8182A-10	.NUT .ECROU	1	1	
18	6E5-8182K-10	.NUT .ECROU	1	1	
19	97095-08016	BOLT BOULON	1	1	
20	92995-08600	WASHER RONDELLE	1	1	
21	90119-08M76	BOLT, WITH WASHER BOULON, AVEC RONDELLE	2	2	
22	90119-08M77	BOLT, WITH WASHER BOULON, AVEC RONDELLE	1	1	





**FIG. 14 BOTTOM COWLING CAPOT INFERIEUR**

REF. NO.	PART NO. N° PIECES	DESCRIPTION DESCRIPTION	69W4	60K4	REMARKS REMARQUES
1	67C-42710-12-4D	BOTTOM COWLING ASSY ENS. EMBASE	1	1	WITH TAPPING BOLT WITH TAPPING BOLT
2	90119-06M08	BOLT, WITH WASHER BOULON, AVEC RONDELLE	4	4	
3	90480-09M12	GROMMET PASSE-FIL	4	4	
4	90387-06060	COLLAR COLLERETTE	4	4	
5	62Y-42716-00	RUBBER, SEAL 1 JOINT EN CAOUTCHOUC 1	1	1	
6	65W-42717-00	RUBBER, SEAL 2 JOINT EN CAOUTCHOUC 2	4	4	
7	67C-42738-00-4D	PLATE, FITTING ETRIER	1	1	
8	62Y-42725-30	GROMMET PASSE-FIL	1	1	
9	62Y-42727-00	GROMMET PASSE-FIL	1	1	
10	90109-06M81	BOLT BOULON	3	3	
11	67C-42815-00-4D	LEVER, CLAMP LEVIER, PRESSE	1	1	
12	90386-12M37	BUSH DOUILLE	1	1	
13	90386-12MA2	BUSH DOUILLE	1	1	
14	90206-12052	WASHER, WAVE RONDELLE, ONDULEE	1	1	
15	90201-12M07	WASHER, PLATE RONDELLE, PLATE	1	1	
16	67C-42816-01	LEVER, CLAMP LEVIER, PRESSE	1	1	
17	97095-06012	BOLT BOULON	1	1	
18	66T-43144-00	HOOK, SPRING CROCHET	1	1	
19	90109-06M86	BOLT BOULON	1	1	
20	90506-18M40	SPRING, TENSION RESSORT, TENSION	1	1	
21	6H3-44391-01	NIPPLE, HOSE RACCORD D'ESSENCE	1	1	
22	688-42726-10	GROMMET PASSE-FIL	1	1	
23	90464-09M13	CLAMP BRIDE	1	1	
24	6E7-82317-00	DAMPER, IGNITION COIL AMORTISSEUR, BOBINE D'ALLUM	2	2	
25	68U-42727-00	GROMMET PASSE-FIL	1	1	
26	6H3-42727-00	GROMMET PASSE-FIL	1	1	
27	61N-24329-00	SEAL JOINT	1	1	

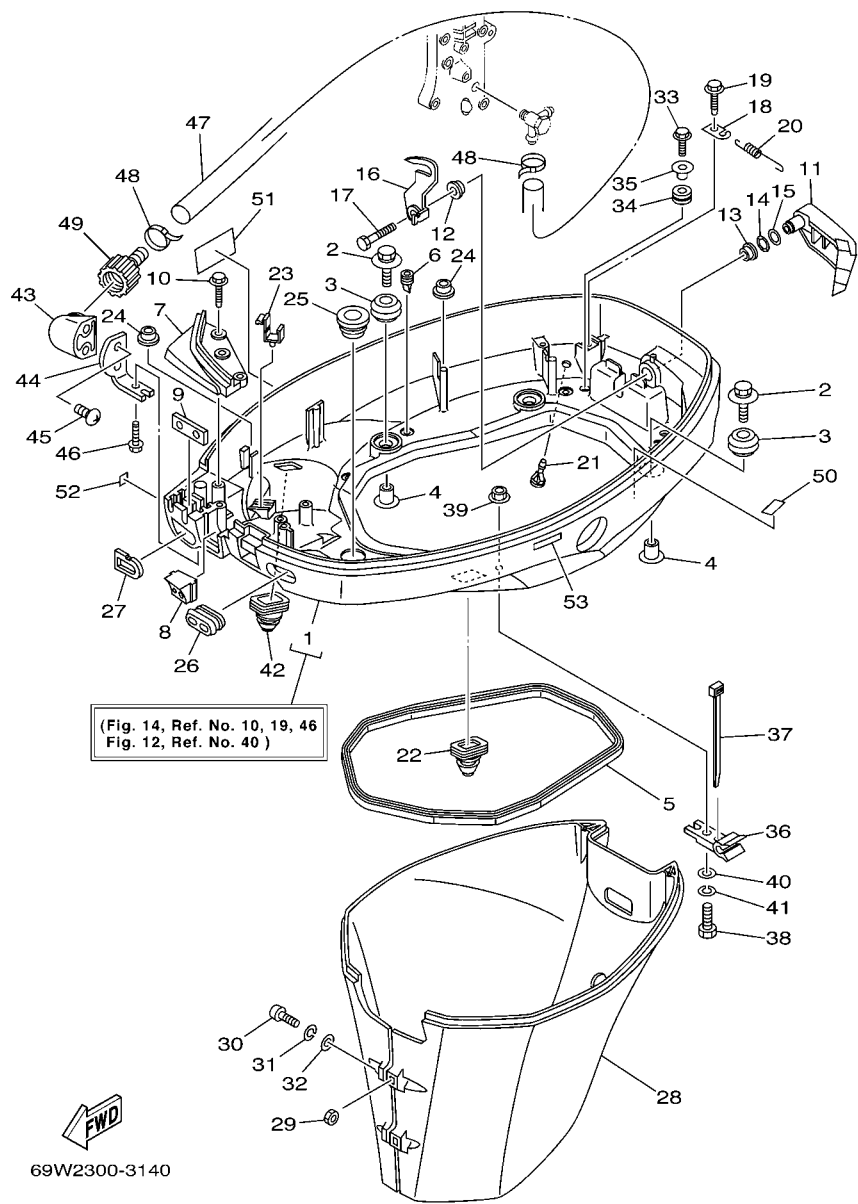


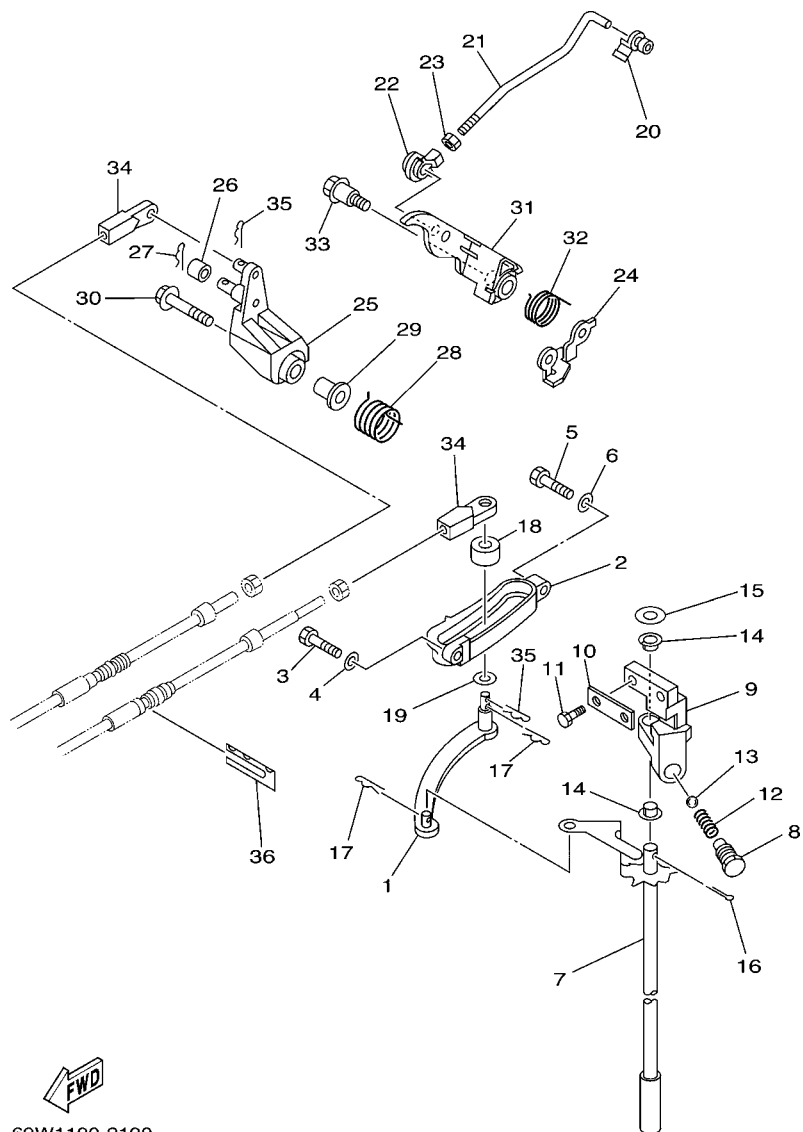
FIG. 14 BOTTOM COWLING

CAPOT INFERIEUR

REF. NO.	PART NO. N° PIECES	DESCRIPTION DESCRIPTION	69W4	60K4	REMARKS REMARQUES
28	67C-42741-10-4D	APRON CAPOT LATERAL	1	1	
29	95380-06600	NUT, HEXAGON ECROU	2	2	
30	97880-06025	SCREW, PAN HEAD VIS, TETE TRONCONIQUE	2	2	
31	92990-06100	WASHER, SPRING RONDELLE, GROWER	2	2	
32	92990-06600	WASHER, PLATE RONDELLE, PLATE	2	2	
33	90109-06M80	BOLT BOULON	2	2	
34	90480-13M24	GROMMET PASSE-FIL	2	2	
35	90387-06M43	COLLAR COLLERETTE	2	2	
36	90464-09M49	CLAMP BRIDE	1	1	
37	90465-11M10	CLAMP BRIDE	1	1	
38	90101-06020	BOLT BOULON	1	1	
39	90179-06M28	NUT ECROU	1	1	
40	92990-06600	WASHER, PLATE RONDELLE, PLATE	1	1	
41	92995-06100	WASHER, SPRING RONDELLE, GROWER	1	1	
42	65W-42724-10	GROMMET PASSE-FIL	1	1	FLUSHING KIT
43	68T-12572-00	ADAPTER ADAPTATEUR	1	1	FLUSHING KIT
44	69W-12535-00	PLATE PLAQUE	1	1	FLUSHING KIT
45	90167-06002	SCREW, TAPPING VIS, TETE FRAISEE	2	2	FLUSHING KIT
46	90109-06M80	BOLT BOULON	1	1	FLUSHING KIT
47	67C-24312-00	PIPE 2 DURITE 2	1	1	FLUSHING KIT
48	90465-11M10	CLAMP BRIDE	2	2	FLUSHING KIT
49	6R3-12580-00	JOINT ASSY ARTICULER (ENS.)	1	1	FLUSHING KIT
50	69W-82377-00	LABEL ETIQUETTE	1	1	FLUSHING KIT
51	62Y-13444-50	MARK MAKER	1	1	FLUSHING KIT
52	6A1-28176-00	LABEL, CAUTION ETIQUETTE, RECOMMANDATION	1	1	FLUSHING KIT
53	6E3-8257H-00	PLATE, MARK PLAQUE, ADHESIF	1	1	FLUSHING KIT

FIG. 15 CONTROL

COMMANDE



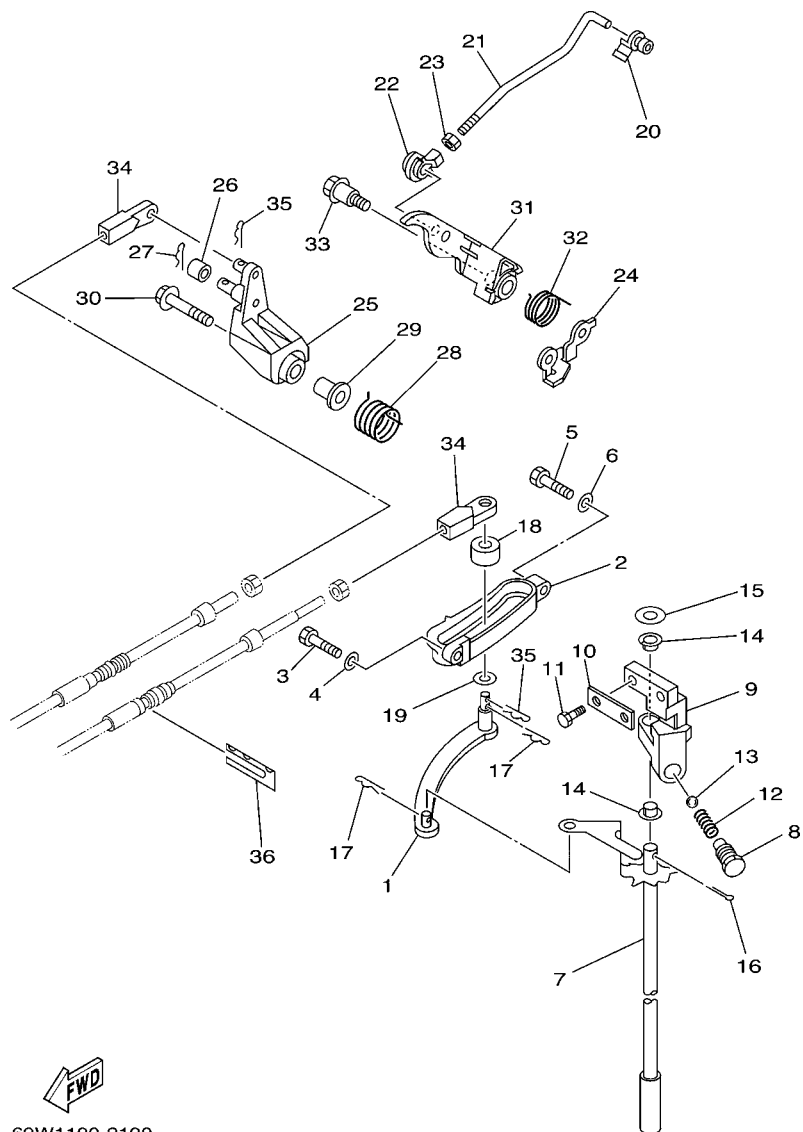
69W1100-2190

REF. NO.	PART NO. N° PIECES	DESCRIPTION DESCRIPTION	69W4	60K4	REMARKS REMARQUES
1	69W-44121-00	LEVER, SHIFT ROD LEVIER, TIGE D'INVERSION	1	1	
2	62Y-44117-01-4D	BRACKET SUPPORT	1	1	
3	97095-06020	BOLT BOULON	1	1	
4	92995-06600	WASHER RONDELLE	1	1	
5	97095-06025	BOLT BOULON	1	1	
6	92995-06600	WASHER RONDELLE	1	1	
7	62Y-44120-01	HANDLE GEAR SHIFT ASSY LEVIER D'EMBRAYAGE	1	1	L L
8	62Y-42715-01	BUSHING COUSSINET	1	1	
9	62Y-44118-00	BRACKET SUPPORT	1	1	
10	62Y-44112-00	STAY, HANDLE GEAR SHIFT PLAQUE	1	1	
11	97095-06020	BOLT BOULON	2	2	
12	90501-12082	SPRING, COMPRESSION RESSORT, COMPRESSION	1	1	
13	93501-04M02	BALL BILLE	1	1	
14	90386-90M90	BUSH DOUILLE	2	2	
15	90201-10M20	WASHER, PLATE RONDELLE, PLATE	1	1	
16	91490-20015	PIN, COTTER GOUILLE	1	1	
17	90468-18008	CLIP JONC	2	2	
18	688-44122-00	BUSHING, SHIFT ROD LEVER DOUILLE, LEVIER D'EMBRAYAGE	1	1	
19	90202-07M07	WASHER, PLATE RONDELLE, PLATE	1	1	
20	6F5-41237-00	JOINT, LINK RACCORD	1	1	
21	69W-41241-00	ROD, LINK BIELLETTTE	1		
	60K-41241-00	ROD, LINK BIELLETTTE		1	
22	662-41237-01	JOINT, LINK RACCORD	1	1	
23	95380-05700	NUT ECROU	1	1	
24	69W-42159-00	STAY SUPPORT	1	1	
25	62Y-42154-00	LEVER, THROTTLE CONTROL LEVIER DE COMMANDE D'AVANCE	1	1	
26	69W-42171-00	BUSHING COUSSINET	1	1	

D4

FIG. 15 CONTROL

COMMANDE

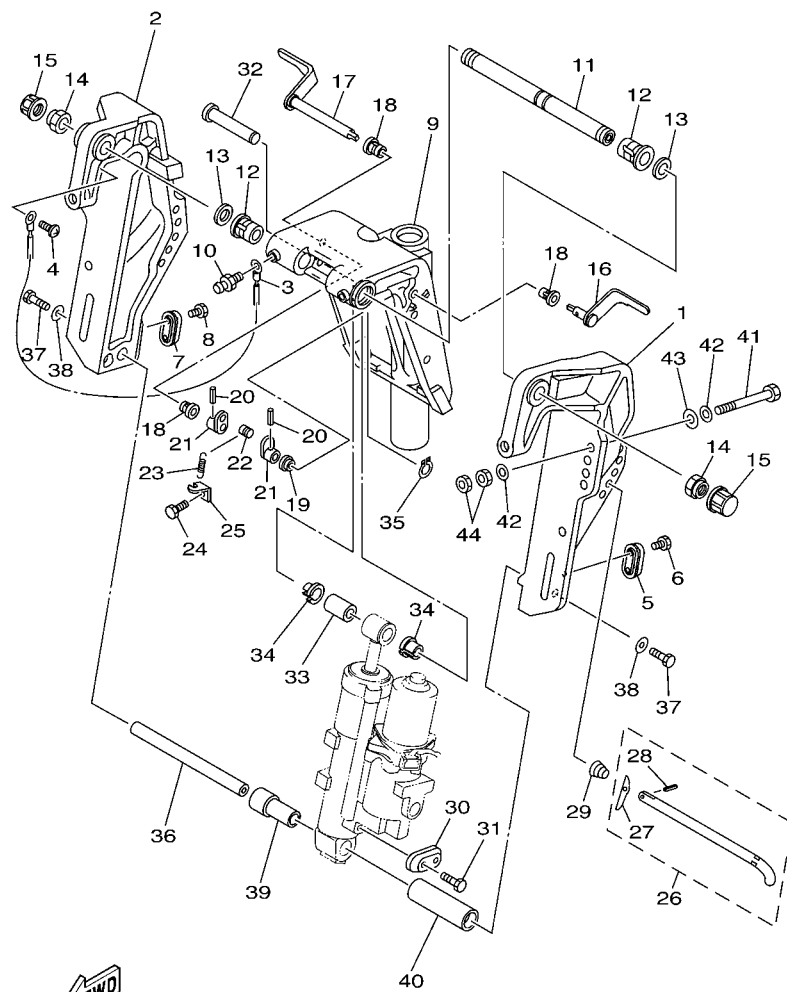


69W1100-2190

REF. NO.	PART NO. N° PIECES	DESCRIPTION DESCRIPTION	69W4	60K4		REMARKS REMARQUES
27	91490-16010	PIN, COTTER GOUILLE	1	1		
28	62Y-44135-00	SPRING RESSORT	1	1		
29	90387-06M45	COLLAR COLLERETTE	1	1		
30	95895-06035	BOLT, FLANGE BOULON	1	1		
31	62Y-42335-20	LEVER, ACCEL. CONTROL LEVIER, ACCELERATION	1			
	60K-42335-00	LEVER, ACCEL. CONTROL LEVIER, ACCELERATION		1		
32	62Y-44116-01	SPRING RESSORT	1	1		
33	90109-06M30	BOLT BOULON	1	1		
34	69W-48344-00	CABLE END, REMOTE CONTROL CHAPE CABLE	2	2		
35	90468-18008	CLIP JONC	2	2		
36	62Y-48538-00	CLAMP, CABLE 1 COLLIER	1	1		

FIG. 16 BRACKET 1

SUPPORT 1

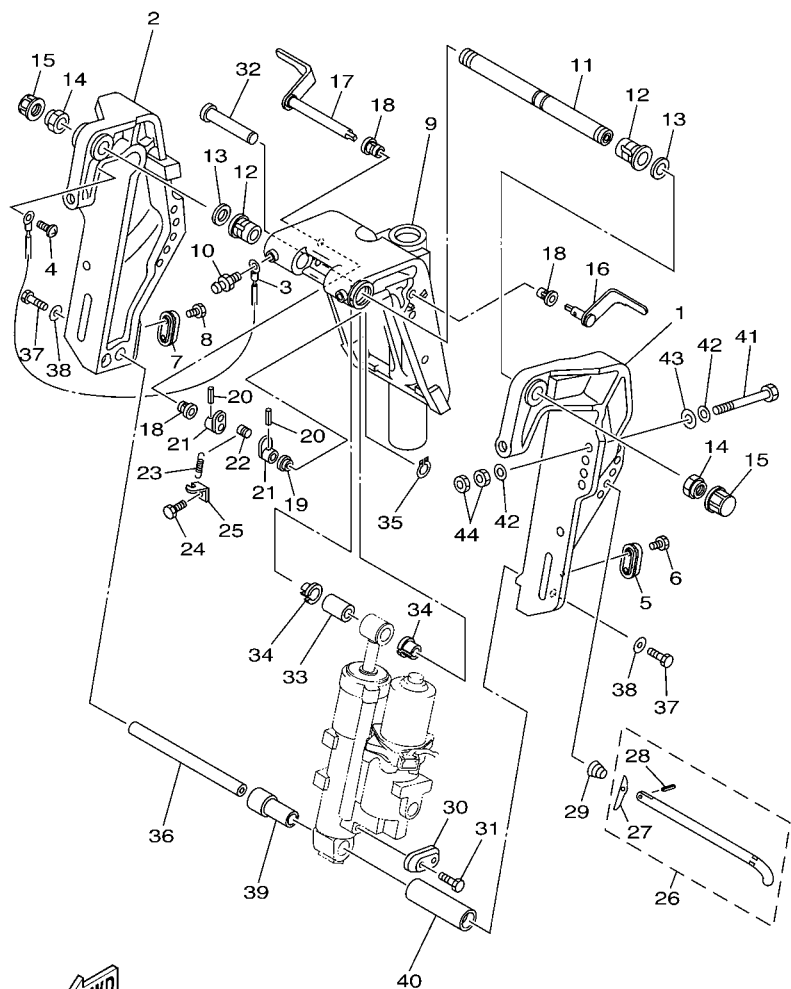


69W1010-2190

REF. NO.	PART NO. N° PIECES	DESCRIPTION DESCRIPTION	69W4	60K4	REMARKS REMARQUES
1	69W-43111-00-4D	BRACKET, CLAMP PRESSE	1	1	
2	69W-43112-00-4D	BRACKET, CLAMP PRESSE	1	1	
3	63D-82148-00	WIRE, LEAD 4 FIL 4	1	1	
4	97885-06008	SCREW, PAN HEAD VIS, A ENCOCHE	1	1	
5	65W-45251-00	ANODE ANODE	1	1	
6	90101-06020	BOLT BOULON	2	2	
7	65W-45251-00	ANODE ANODE	1	1	
8	90101-06020	BOLT BOULON	2	2	
9	63D-43311-13-4D	BRACKET, SWIVEL 1 SUPPORT, PIVOT 1	1	1	
10	93700-06M03	NIPPLE, GREASE PION	3	3	
11	63D-43131-01	BOLT, CLAMP BRACKET BOULON, PRESSE	1	1	
12	90386-22M15	BUSH DOUILLE	2	2	
13	90201-22M03	WASHER, PLATE RONDELLE, PLATE	2	2	
14	90185-22M11	NUT, SELF-LOCKING ECROU, AUTO-BLOQUANT	2	2	
15	6G5-43145-01	CAP, CLAMP BRACKET CAPUCHON, PRESSE	2	2	
16	6H5-43181-03	LEVER, TILT STOP LEVIER, VERROUILLAGE RELEVAGE	1	1	
17	6H5-43185-03	LEVER, TILT STOP LEVIER, VERROUILLAGE RELEVAGE	1	1	
18	90386-10M16	BUSH DOUILLE	3	3	
19	90386-10025	BUSH DOUILLE	1	1	
20	91690-30020	PIN, SPRING AGRAFFE	2	2	
21	6G5-43148-00	COLLAR, DISTANCE ENTRETOISE	2	2	
22	90249-06M19	PIN GOUPILLE	1	1	
23	90506-14M24	SPRING, TENSION RESSORT, TENSION	1	1	
24	97095-06010	BOLT BOULON	1	1	
25	6G5-43144-00	HOOK, SPRING CROCHET	1	1	
26	688-43160-01	TILT ROD ASSY BROCHE D'INCLINAISON (ENS.)	1	1	
27	688-43165-00	PLATE, TILT LOCK TAQUET, BROCHE INCLINAISON	1	1	

FIG. 16 BRACKET 1

SUPPORT 1

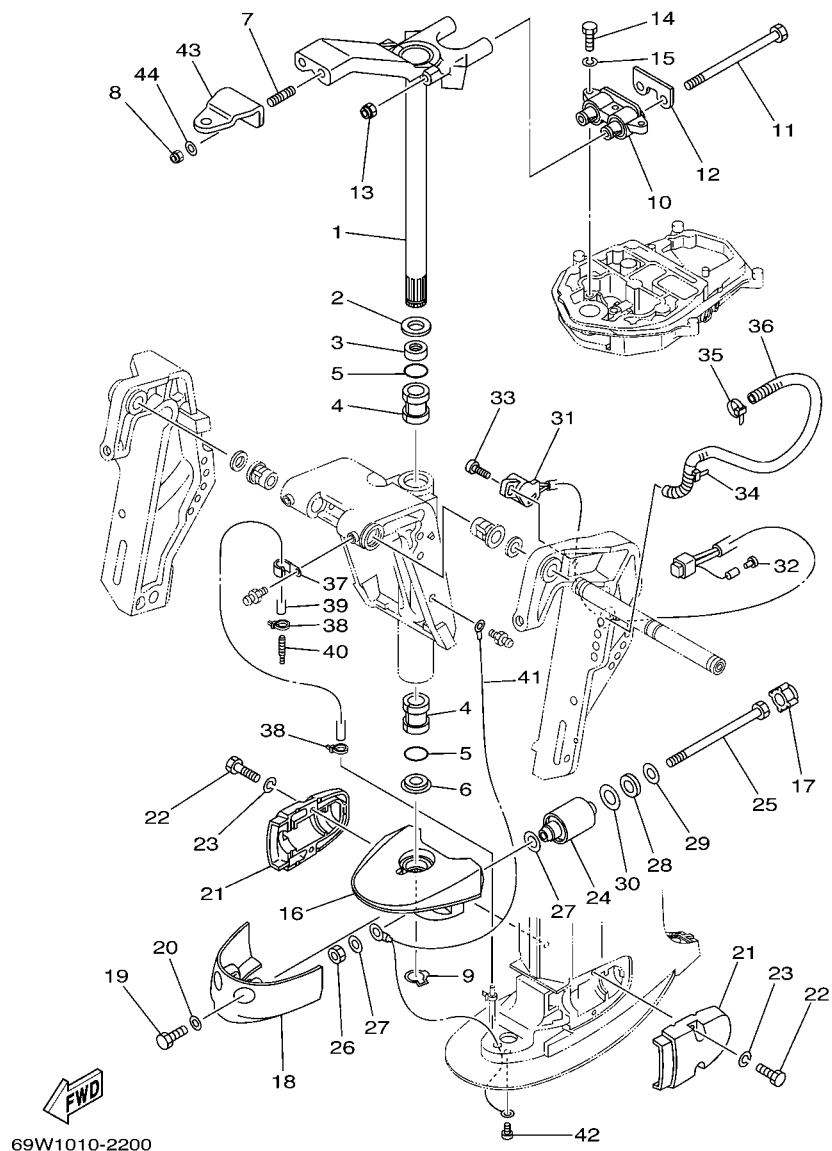


69W1010-2190

REF. NO.	PART NO. N° PIECES	DESCRIPTION DESCRIPTION	69W4	60K4	REMARKS REMARQUES
28	91690-30012	.PIN, SPRING .AGRAFFE	1	1	
29	90502-16M02	SPRING, CONICAL RESSORT, CONIQUE	1	1	
30	65W-45251-00	ANODE ANODE	1	1	
31	90101-06020	BOLT BOULON	2	2	
32	6E5-43126-02	PIN, UPPER SHOCK MOUNT AXE, SUPERIEUR AMORTISSEUR	1	1	
33	90386-18M92	BUSH DOUILLE	1	1	
34	90386-18M35	BUSH DOUILLE	2	2	
35	93410-18M02	CIRCLIP CLIPS	1	1	
36	62Y-43818-00	PIN, LOWER SHOCK MOUNT AXE, INFERIEUR AMORTISSEUR	1	1	
37	97080-08016	BOLT BOULON	2	2	
38	90201-08M04	WASHER, PLATE RONDELLE, PLATE	2	2	
39	90387-18002	COLLAR COLLERETTE	1	1	
40	90387-18003	COLLAR COLLERETTE	1	1	
41	90101-12M65	BOLT BOULON	4	4	
42	92995-12200	WASHER RONDELLE	8	8	
43	90201-12426	WASHER, PLATE RONDELLE, PLATE	4	4	
44	95380-12600	NUT ECROU	8	8	

FIG. 17 BRACKET 2

SUPPORT 2

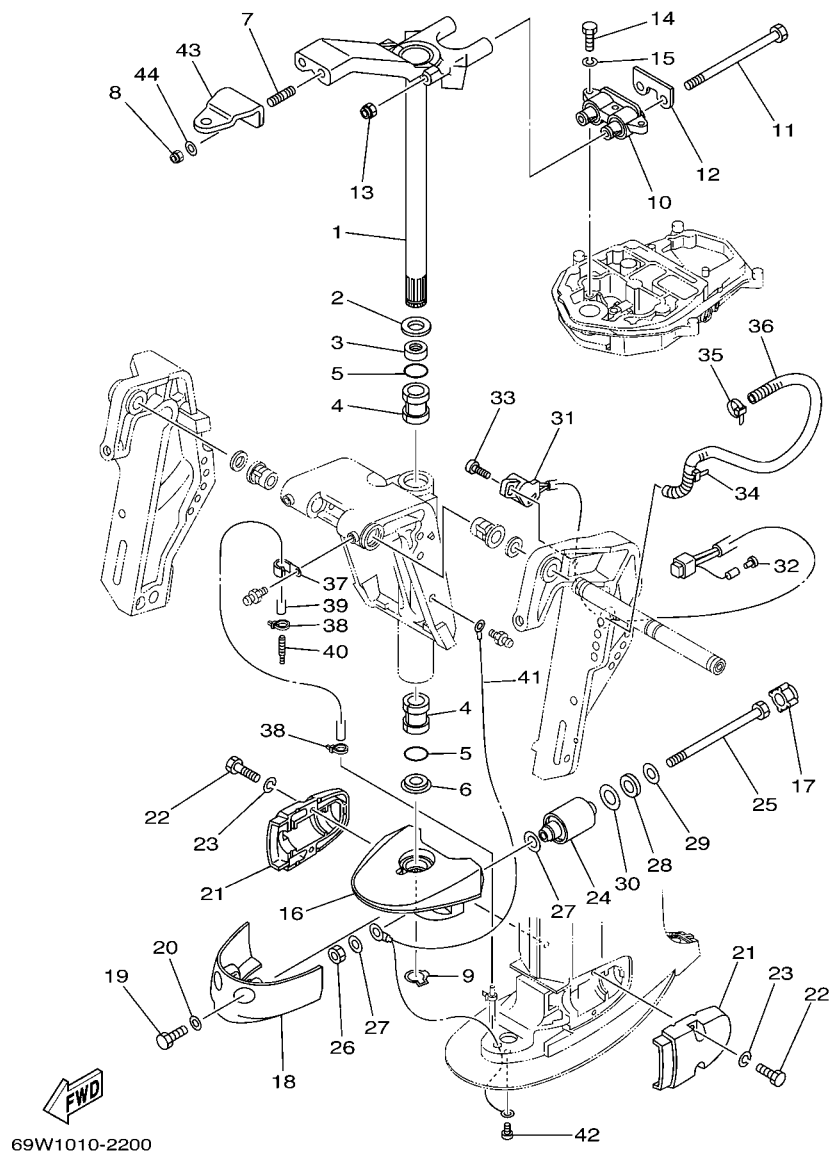


69W1010-2200

REF. NO.	PART NO. N° PIECES	DESCRIPTION DESCRIPTION	69W4	60K4	REMARKS REMARQUES
1	69W-42510-01-4D	STEERING BRACKET ASSY DIRECTION SUPPORT (ENS.)	1	1	
2	90201-30M00	WASHER, PLATE RONDELLE, PLATE	1	1	
3	90386-30M78	BUSH DOUILLE	1	1	
4	90386-30M77	BUSH DOUILLE	2	2	
5	93210-29M94	O-RING JOINT TORIQUE	2	2	
6	90386-30M60	BUSH DOUILLE	1	1	
7	90116-10M28	BOLT, STUD GOUJON	2	2	
8	90185-10051	NUT, SELF-LOCKING ECROU, AUTO-BLOQUANT	2	2	
9	93410-28M06	CIRCLIP CLIPS	1	1	
10	69W-44514-00-4D	MOUNT DAMPER, UPPER SIDE SILENT-BLOC, SUPERIEUR LATERAL	1	1	L
11	90101-08M15	BOLT BOULON	2	2	
12	69W-44526-01	PLATE PLAQUE	1	1	
13	90185-08045	NUT, SELF-LOCKING ECROU, AUTO-BLOQUANT	2	2	
14	97075-08030	BOLT BOULON	3	3	
15	92995-08100	WASHER RONDELLE	3	3	
16	69W-44551-00-4D	HOUSING, LOWER MOUNT RUBBER BOITIER, SILENT-BLOC INFERIEUR	1	1	
17	69W-44575-00	DAMPER, LOWER MOUNT RUBBER SILENT-BLOC, INFERIEUR	2	2	L
18	67C-44553-00-4D	COVER, LOWER MOUNT COUVERCLE, SUSPENSION INFERIEUR	1	1	L
19	97095-08020	BOLT BOULON	2	2	
20	92995-08600	WASHER RONDELLE	2	2	
21	67C-44552-01-4D	HOUSING, LOWER MOUNT RUBBER BOITIER, SILENT-BLOC INFERIEUR	2	2	
22	97075-08030	BOLT BOULON	4	4	
23	92995-08100	WASHER RONDELLE	4	4	
24	69W-44555-00-4D	MOUNT DAMPER, LOWER SIDE SILENT-BLOC, INFERIEUR LATERAL	2	2	
25	90109-12MA3	BOLT BOULON	2	2	
26	95380-12700	NUT ECROU	2	2	
27	90201-12M16	WASHER, PLATE RONDELLE, PLATE	4	4	

FIG. 17 BRACKET 2

SUPPORT 2

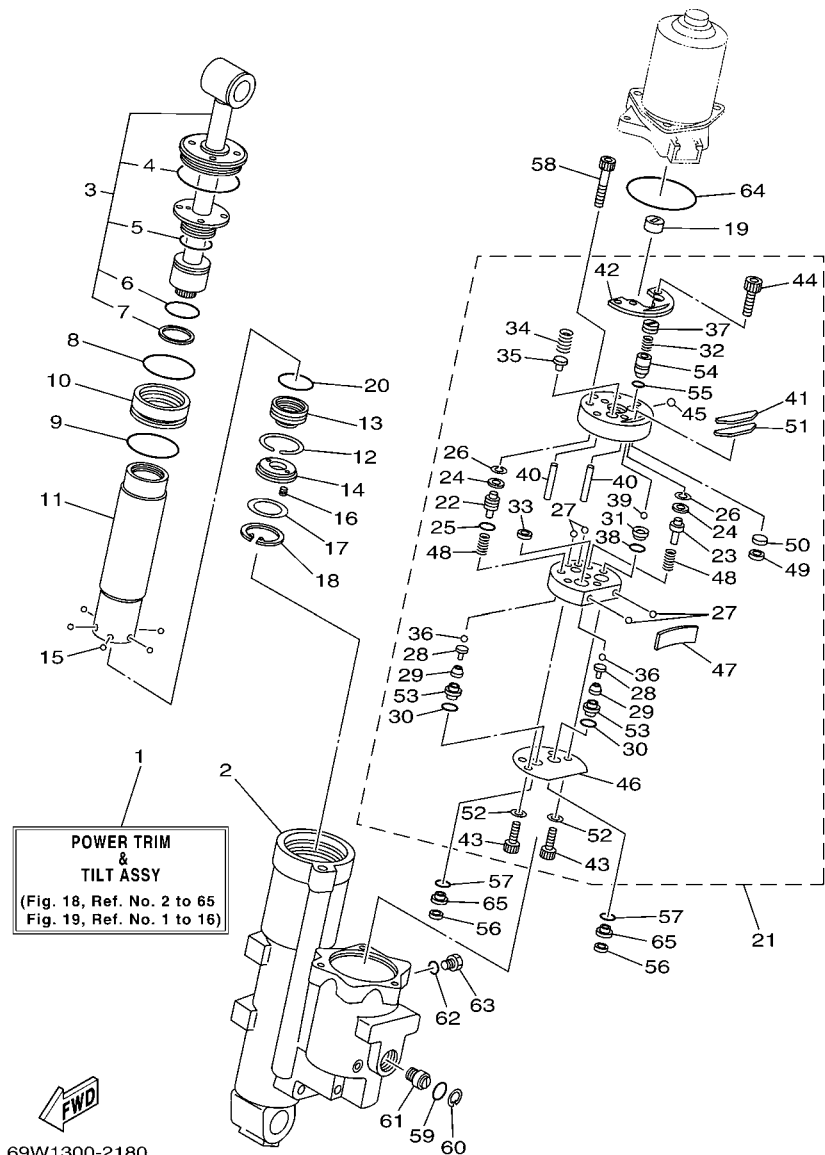


REF. NO.	PART NO. N° PIECES	DESCRIPTION DESCRIPTION	69W4	60K4	REMARKS REMARQUES
28	90202-21100	WASHER, PLATE RONDELLE, PLATE	2	2	
29	90201-13M19	WASHER, PLATE RONDELLE, PLATE	2	2	
30	90201-22M05	WASHER, PLATE RONDELLE, PLATE	2	2	
31	63D-83672-01	TRIM SENDER INCLINER RACCORD	1	1	
32	703-82119-00	COVER, LEAD WIRE GARNITURE, FIL	1	1	
33	97885-06016	SCREW, PAN HEAD VIS, A ENCOCHE	2	2	
34	90465-13M18	CLAMP BRIDE	1	1	
35	90465-11M10	CLAMP BRIDE	1	1	
36	90446-17M91	HOSE DURITE	1	1	
37	90465-06M86	CLAMP BRIDE	1	1	
38	90465-11M10	CLAMP BRIDE	2	2	
39	90445-07M53	HOSE (L700) DURITE (L700)	1	1	
40	6E5-83558-00	END, NIPPLE RACCORD DE NIPPLE	1	1	
41	67C-82127-10	WIRE, LEAD 2 FIL 2	1	1	
42	97885-06008	SCREW, PAN HEAD VIS, A ENCOCHE	1	1	
43	65W-48511-00	HOOK, STEERING ATTACHE, DIRECTION	1	1	
44	92995-10600	WASHER RONDELLE	2	2	



FIG. 18 POWER TRIM & TILT ASSY 1

PUISSANCE PARER ET INCLINER 1

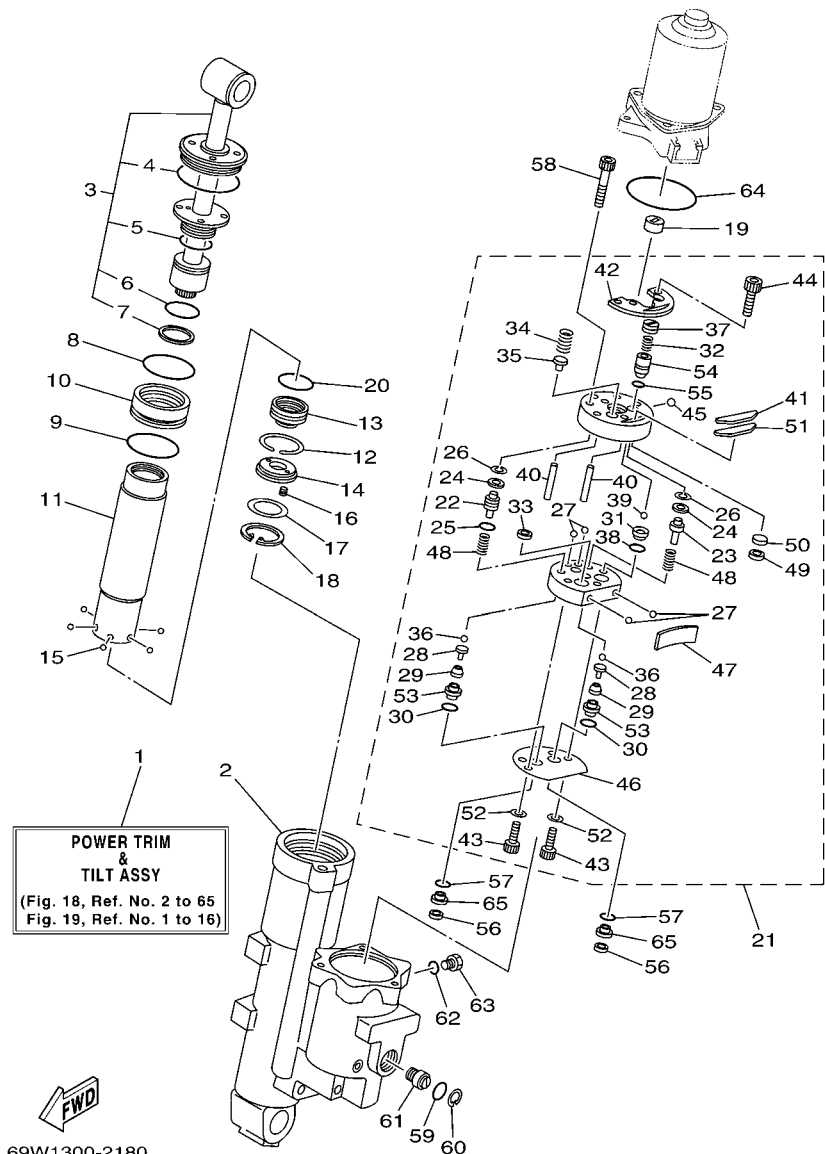


69W1300-2180

REF. NO.	PART NO. N° PIECES	DESCRIPTION DESCRIPTION	69W4	60K4	REMARKS REMARQUES
1	69W-43800-00-4D	POWER TRIM & TILT ASSY PUISSANCE PARER ET INCLINER (E)	1	1	
2	69W-4380K-00	CYLINDER, TILT SUB ASSY CYLINDRE	1	1	
3	62X-43810-01	TILT PISTON SUB ASSY INCLINER PISTON AUXILIAIRE(ENS)	1	1	
4	62X-43861-00	.O-RING .JOINT TORIQUE	1	1	
5	62X-43862-00	.O-RING .JOINT TORIQUE	1	1	
6	93210-29375	.O-RING .JOINT TORIQUE	1	1	
7	62X-43871-00	.RING, BACK UP .SEGMENT	1	1	
8	93210-44383	O-RING JOINT TORIQUE	1	1	
9	93210-48214	O-RING JOINT TORIQUE	1	1	
10	62X-4388A-00	PISTON, TRIM PISTON	1	1	
11	62Y-22471-00	CYLINDER, SHOCK ABSORBER CYLINDRE, AMORTISSEUR	1	1	
12	67F-43875-00	RING, SNAP RESSORT	1	1	
13	69W-4381B-00	FREE PISTON SUB ASSY PISTON AUXILIAIRE (ENS.)	1	1	
14	62X-43899-00	PLATE STOPPER PLAQUETTE	1	1	
15	93503-16003	BALL BILLES	6	6	
16	62X-4384H-00	SPRING RESSORT	2	2	
17	1UF-22434-00	PLATE, VALVE 1 PLATEAU, SOUPAPE 1	1	1	
18	62X-43875-00	RING, SNAP RESSORT	1	1	
19	6H1-43831-10	CONNECTOR, SHAFT RACCORD	1	1	
20	93210-29375	O-RING JOINT TORIQUE	1	1	
21	69W-43830-00	GEAR PUMP ASSY POMPE A PIGNON (ENS.)	1	1	
22	69J-43841-00	.PISTON, SHUTTLE .PISTON	1	1	
23	69J-4384M-00	.PISTON, SHUTTLE 2 .PISTON 2	1	1	
24	69A-4384F-00	.SEAL, MAIN VALVE .JOINT	2	2	
25	6H1-43883-00	.O-RING .JOINT TORIQUE	1	1	
26	99001-03600	.CIRCLIP .CIRCLIP	2	2	
27	93505-32038	.BALL .BILLE	4	4	

FIG. 18 POWER TRIM & TILT ASSY 1

PUISSANCE PARER ET INCLINER 1

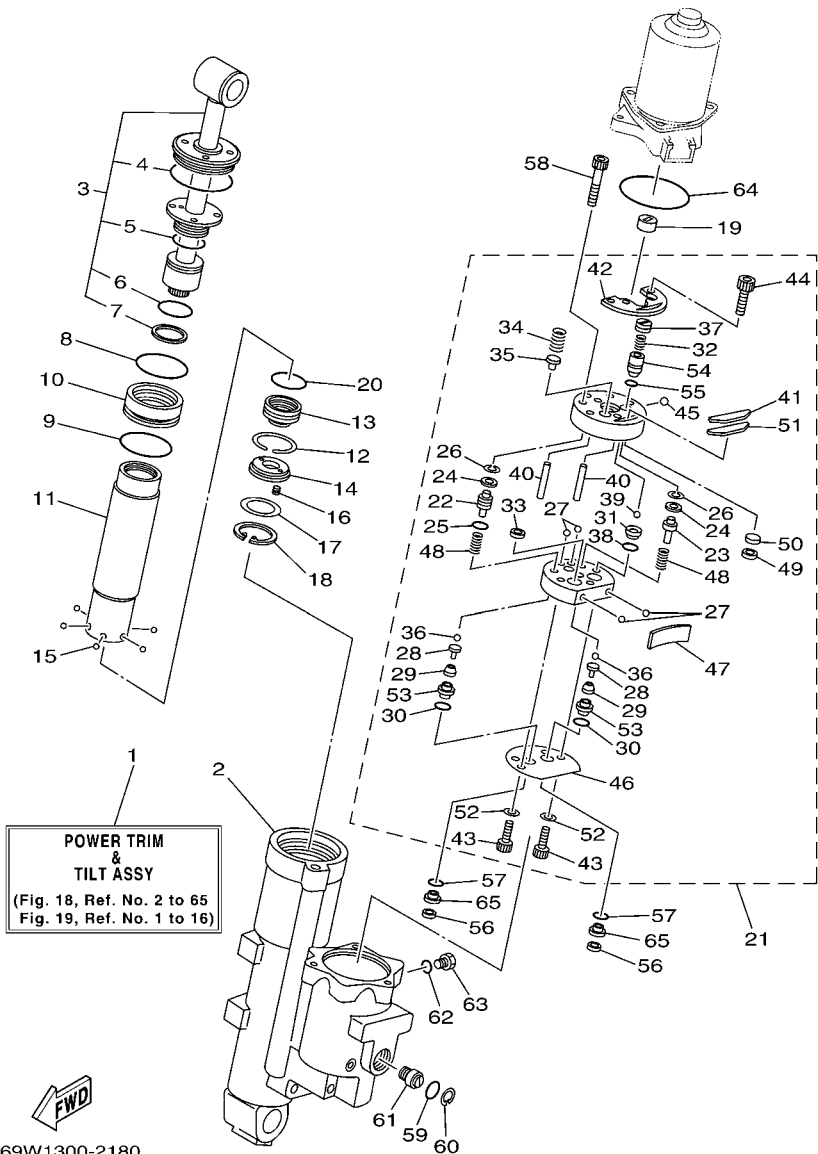


69W1300-2180

REF. NO.	PART NO. N° PIECES	DESCRIPTION DESCRIPTION	69W4	60K4	REMARKS REMARQUES
28	65W-4386A-00	.PIN, ABSORBER VALVE .GOUPILLE, SOUPAPE	2	2	
29	69J-43853-00	.SPRING, MAIN VALVE .RESSORT	2	2	
30	69J-4389J-00	.O-RING .JOINT TORIQUE	2	2	
31	69J-43851-00	.SEAT, RELIEF VALVE .SIEGE	1	1	
32	69J-43855-00	.SPRING, UP RELIEF .RESSORT	1	1	
33	6H1-4384F-10	.SEAL, MAIN VALVE .JOINT	1	1	
34	69W-43856-00	.SPRING, DOWN RELIEF .RESSORT	1	1	
35	6H1-43844-10	.PIN, VALVE SUPPORT .GOUPILLE	1	1	
36	93505-32038	.BALL .BILLE	2	2	
37	69J-43843-00	.SCREW, VALVE LOCK .VIS	1	1	
38	93210-08391	.O-RING .JOINT TORIQUE	1	1	
39	93501-08001	.BALL .BILLE	1	1	
40	93604-26256	.PIN, DOWEL .CLAVETTE	2	2	
41	62Y-43816-00	.FILTER 1 .FILTRE 1	1	1	
42	69W-4382L-00	.CAP, RELIEF VALVE .CAPUCHON	1	1	
43	91318-05020	.BOLT .BOULON	2	2	
44	91318-05008	.BOLT .BOULON	2	2	
45	93501-08001	.BALL .BILLE	1	1	
46	69W-4384G-00	.SEAL, RELIEF VALVE .JOINT	1	1	
47	69W-43854-00	.SPRING, MANUAL RELEASE .RESSORT	1	1	
48	69J-43894-00	.SPRING, SHUTTLE RETURN .RESSORT	2	2	
49	62Y-4387J-00	.WASHER, SPECIAL 2 .RONDELLE	1	1	
50	62Y-22434-00	.PLATE, VALVE 1 .PLATEAU, SOUPAPE 1	1	1	
51	62Y-43871-00	.RING, BACK UP .SEGMENT	1	1	
52	62Y-4387G-00	.WASHER .RONDELLE	2	2	
53	69J-43893-00	.WASHER .RONDELLE	2	2	
54	69J-43844-00	.PIN, VALVE SUPPORT .GOUPILLE	1	1	

FIG. 18 POWER TRIM & TILT ASSY 1

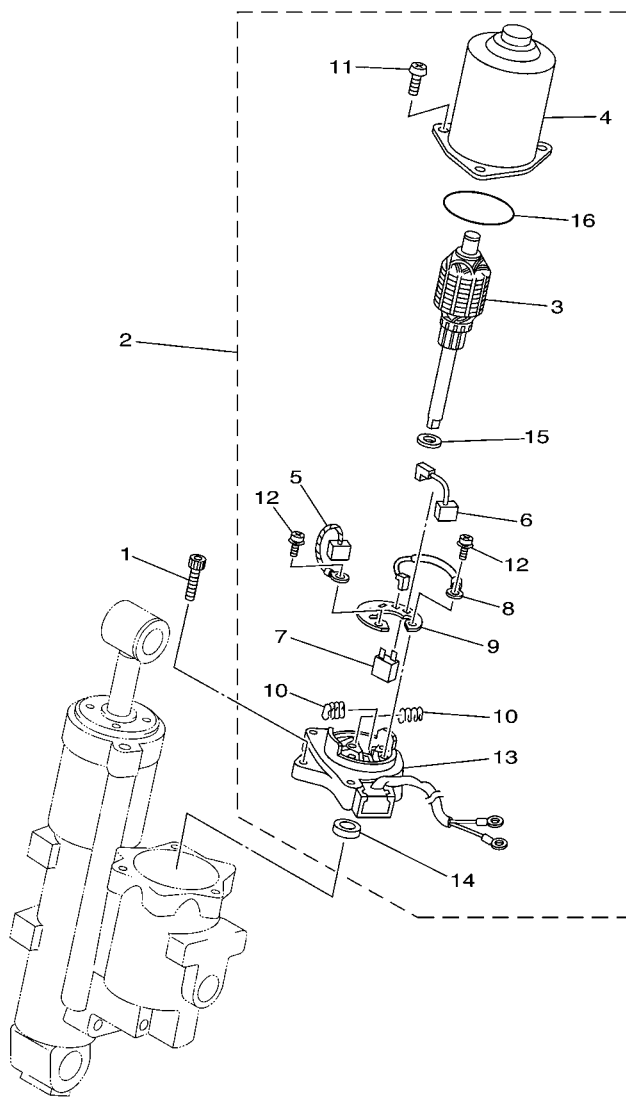
PUISSANCE PARER ET INCLINER 1



REF. NO.	PART NO. N° PIECES	DESCRIPTION DESCRIPTION	69W4	60K4	REMARKS REMARQUES
55	93210-064A5	.O-RING .JOINT TORIQUE	1	1	
56	6H1-43816-00	FILTER 1 FILTRE 1	2	2	
57	69J-4389J-00	O-RING JOINT TORIQUE	2	2	
58	91318-06040	BOLT BOULON	3	3	
59	93210-18397	O-RING JOINT TORIQUE	1	1	
60	6H1-43875-00	RING, SNAP RESSORT	1	1	
61	62Y-43845-00	SCREW, MANUAL RELEASE VIS	1	1	
62	93210-09165	O-RING JOINT TORIQUE	1	1	
63	6H1-43829-00	PLUG, RESERVOIR BOUCHON	1	1	
64	62X-43865-00	O-RING JOINT TORIQUE	1	1	
65	69W-43899-01	PLATE STOPPER PLAQUETTE	2	2	
-----					
-----					
-----					
-----					
-----					
-----					

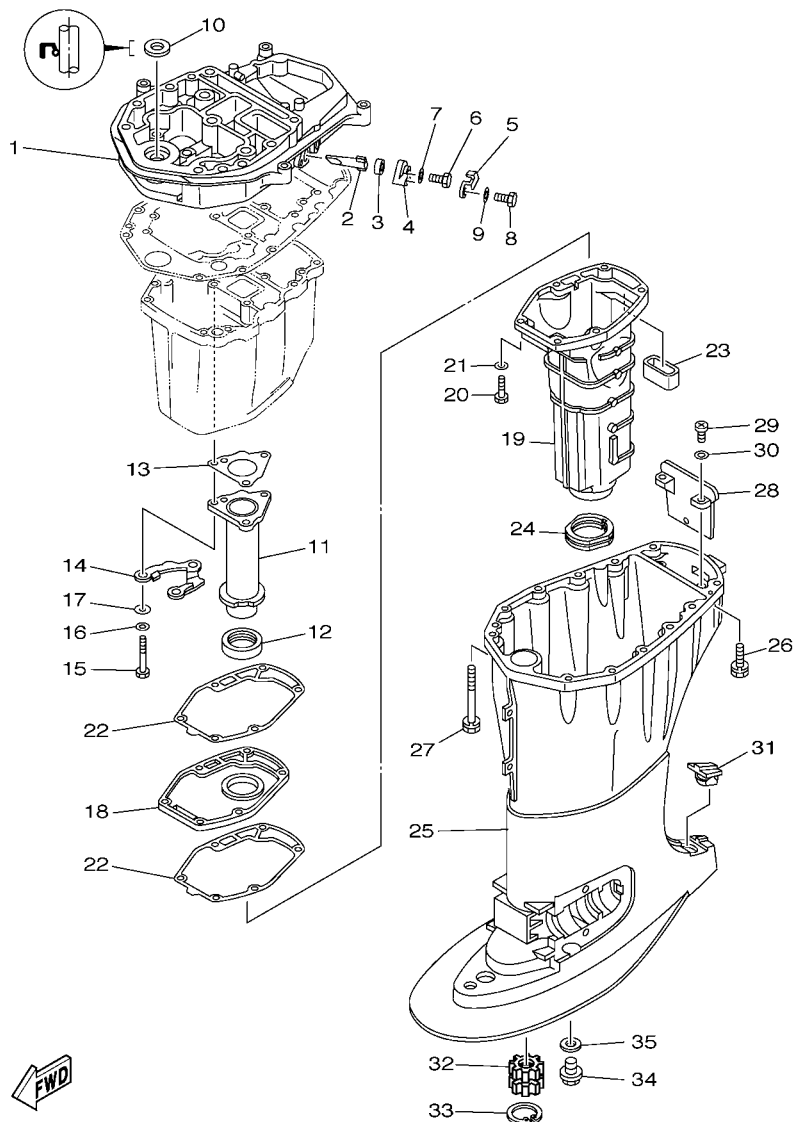
FIG. 19 POWER TRIM & TILT ASSY 2

PUISSANCE PARER ET INCLINER 2



69W1010-2220

REF. NO.	PART NO. N° PIECES	DESCRIPTION DESCRIPTION	69W4	60K4		REMARKS REMARQUES
1	62X-43888-00	BOLT, SOCKET BOULON	3	3		
2	69W-43880-00	MOTOR ASSY MOTEUR (ENS.)	1	1		
3	69W-43805-00	.ARMATURE ASSY .INDUIT (ENS.)	1	1		
4	62X-43804-01	.STATOR ASSY .STATOR (ENS.)	1	1		
5	62Y-43892-00	.BRUSH 2 .BALAI 2	1	1		
6	62Y-43891-00	.BRUSH 1 .BALAI 1	1	1		
7	69W-82181-00	.CIRCUIT BREAKER COMP. .RUPTEUR COMPLET	1	1		
8	62X-43807-00	.WIRE SUB ASSY .AUXILIAIRE CABLE (ENS.)	1	1		
9	69W-4380F-00	.PLATE, BRUSH HOLDER .PLAQUE	1	1		
10	62X-4386K-00	.SPRING, BRUSH .RESSORT, BALAI	2	2		
11	97880-05020	.SCREW, PAN HEAD .VIS, TETE TRONCONIQUE	3	3		
12	97602-04216	.SCREW, PAN HEAD WITH WASHER .VIS	2	2		
13	69W-43881-00	.FRAME, END .BATI	1	1		
14	93102-08414	.OIL SEAL .JOINT SPY	1	1		
15	90201-083J8	.WASHER, PLATE .RONDELLE, PLATE	1	1		
16	93210-52449	.O-RING .JOINT TORIQUE	1	1		



**FWD**  
69W2010-3230

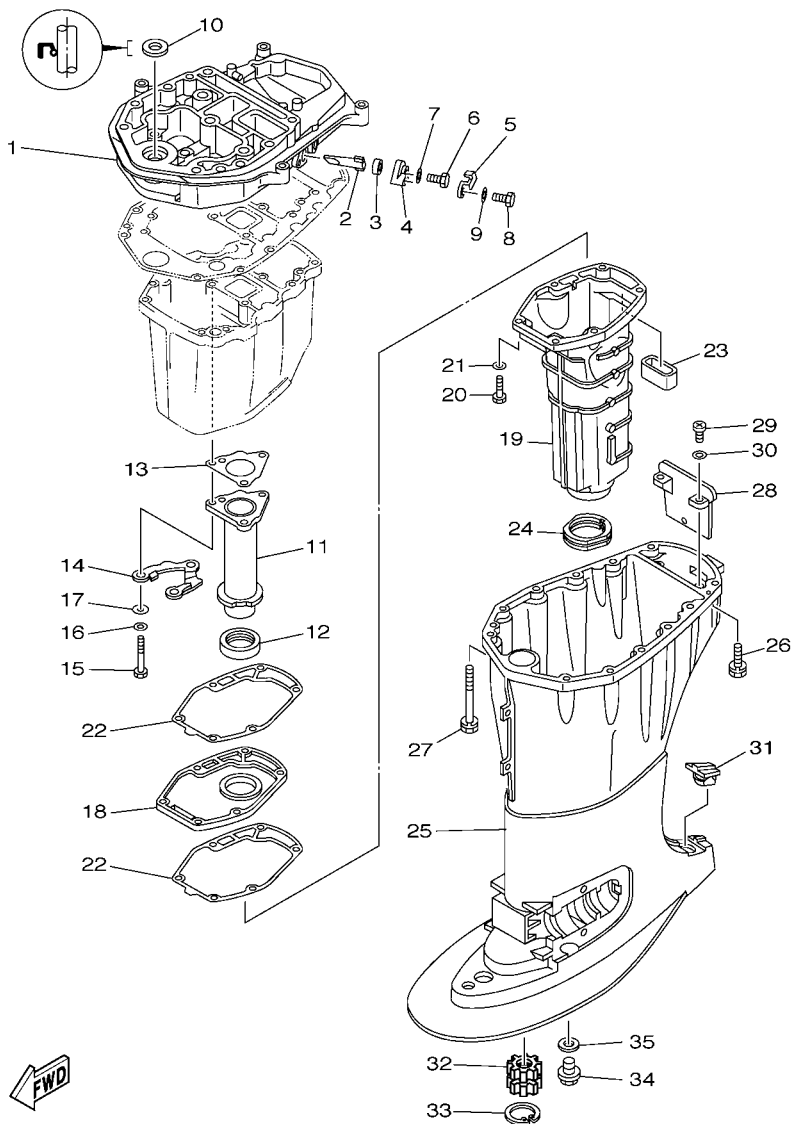
**FIG. 20 UPPER CASING**

**FOURREAU**

REF. NO.	PART NO. N° PIECES	DESCRIPTION DESCRIPTION	69W4	60K4	REMARKS REMARQUES
1	69W-41137-01-94	GUIDE, EXHAUST COLLECTEUR D'ÉCHAPPEMENT	1	1	
2	62Y-11325-00	ANODE ANODE	1	1	
3	66M-11328-00	GROMMET, ANODE PASSE-FIL	1	1	
4	66M-11327-00-94	COVER, ANODE COUVERCLE	1	1	
5	66M-12535-00	PLATE PLAQUE	1	1	
6	97095-05012	BOLT BOULON	1	1	
7	92995-05600	WASHER RONDELLE	1	1	
8	97013-06020	BOLT BOULON	1	1	
9	92903-06600	WASHER, PLATE RONDELLE, PLATE	1	1	
10	93103-18011	OIL SEAL JOINT SPY	1	1	
11	69W-41131-00	MANIFOLD, EXT. 1 PIPE D'ÉCHAPPEMENT	1	1	
12	64J-46132-10	GASKET 1 JOINT 1	1	1	
13	64J-41133-10	GASKET, EXHAUST MANIFOLD 1 JOINT, PIPE D'ÉCHAPPEMENT	1	1	
14	64J-41116-00	PROTECTOR PROTECTEUR	1	1	
15	97075-06050	BOLT BOULON	3	3	
16	92995-06600	WASHER RONDELLE	3	3	
17	90201-06015	WASHER, PLATE RONDELLE, PLATE	3	3	
18	69W-45181-00-5B	PLATE PLAQUETTE	1	1	
19	69W-14711-00-5B	MUFFLER 1 POT D'ÉCHAPPEMENT 1	1	1	
20	97075-06025	BOLT BOULON	6	6	
21	92995-06600	WASHER RONDELLE	6	6	
22	62Y-41134-01	GASKET, EXHAUST MANIFOLD JOINT, PIPE D'ÉCHAPPEMENT	2	2	
23	62Y-45127-00	SEAL JOINT	1	1	
24	67C-45123-00	GASKET, MUFFLER JOINT, POT DE DÉTENTE	1	1	
25	67C-45111-21-4D	CASING, UPPER FOURREAU	1	1	
26	90119-08M79	BOLT, WITH WASHER BOULON, AVEC RONDELLE	4	4	
27	90119-08M82	BOLT, WITH WASHER BOULON, AVEC RONDELLE	8	8	

FIG. 20 UPPER CASING

FOURREAU



69W2010-3230

REF. NO.	PART NO. N° PIECES	DESCRIPTION DESCRIPTION	69W4	60K4				REMARKS REMARQUES
28	67C-45151-00	COVER, UPPER CASING CAPUCHON, FOURREAU	1	1				
29	97880-05016	SCREW, PAN HEAD VIS, TETE TRONCONIQUE	2	2				
30	92990-05600	WASHER, PLATE RONDELLE, PLATE	2	2				
31	6H3-45155-00	CAP CAPUCHON	1	1				
32	69W-45318-00	BUSHING, DRIVE SHAFT DOUILLE, ARBRE MOTEUR	1	1				
33	93420-36M01	CIRCLIP CIRCLIP, TYPE S	1	1				
34	90340-14M06	PLUG, STRAIGHT SCREW PLOT, FILETE DROIT	1	1				
35	90430-14M09	GASKET JOINT	1	1				
-----								
-----								
-----								
-----								
-----								
-----								
-----								

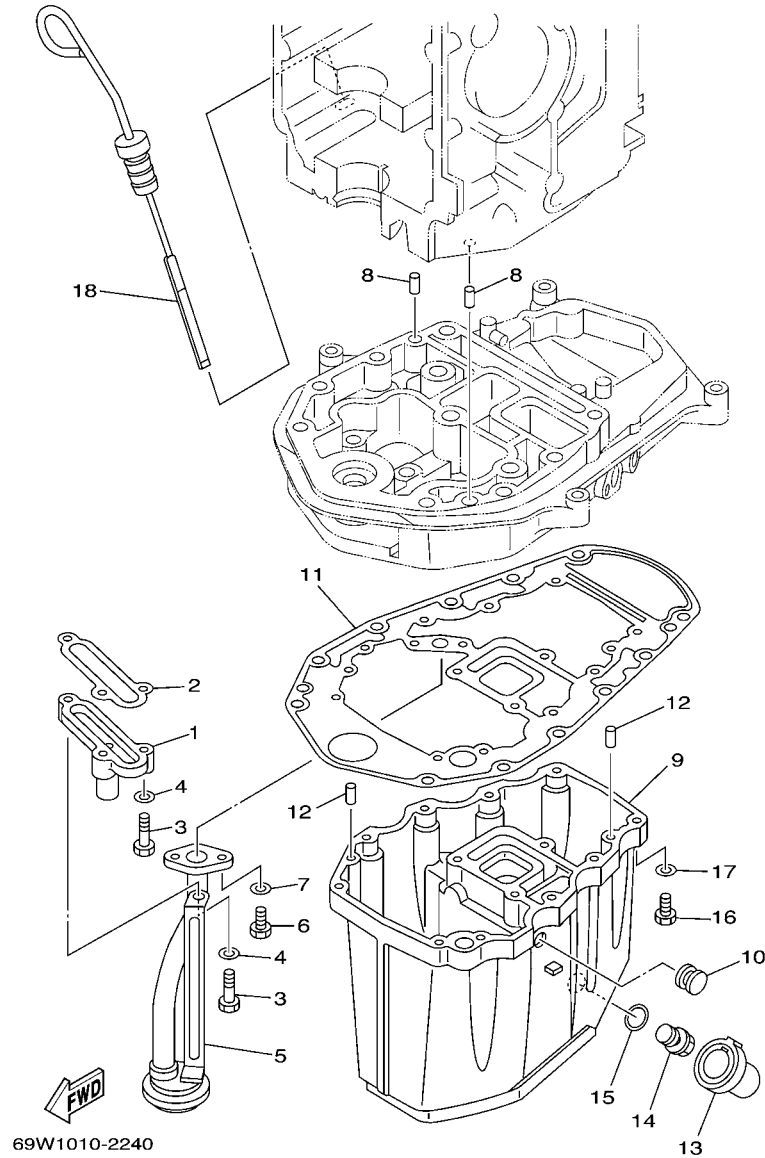


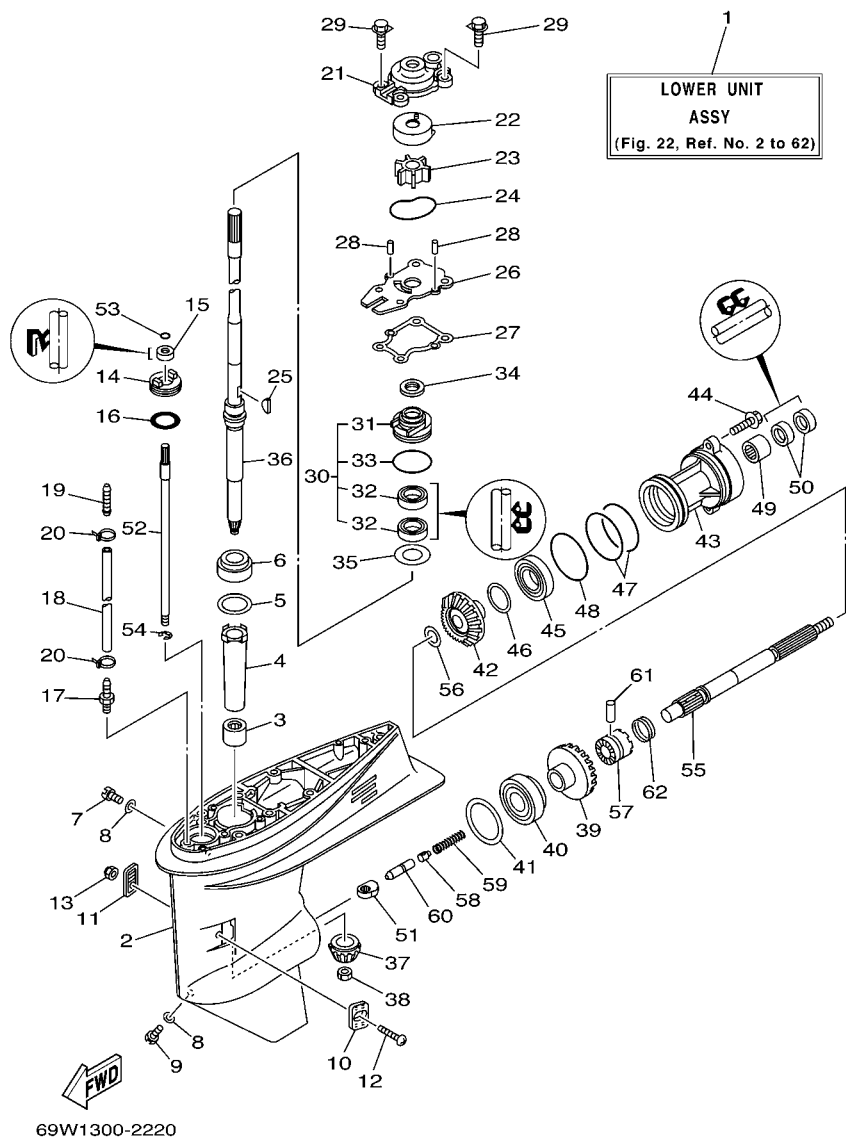
FIG. 21 OIL PAN

VENTILATEUR D'HUILE

REF. NO.	PART NO. N° PIECES	DESCRIPTION DESCRIPTION	69W4	60K4	REMARKS REMARQUES
1	62Y-11575-00	RELIEF VALVE ASSY SOUPAPE DE RENTREE D'AIR	1	1	
2	62Y-13475-00	GASKET JOINT	1	1	
3	97013-06025	BOLT BOULON	3	3	
4	92903-06600	WASHER, PLATE RONDELLE, PLATE	3	3	
5	62Y-13411-00	STRAINER, OIL FILTRE, HUILE	1	1	
6	97013-06016	BOLT BOULON	2	2	
7	92903-06600	WASHER, PLATE RONDELLE, PLATE	2	2	
8	93608-12M05	PIN, DOWEL AXE	2	2	
9	64J-15311-01-5B	OIL PAN VENTILATEUR D'HUILE	1	1	
10	90480-12M25	GROMMET PASSE-FIL	1	1	
11	69W-15312-00	GASKET, OIL PAN JOINT DE VENTILATEUR D'HUILE	1	1	
12	93606-12019	PIN, DOWEL GÓUPILLE	4	4	
13	67C-15316-00	DAMPER, ENGINE MOUNT 1 AMORTISSEUR DE SUPPORT	1	1	
14	90340-14M06	PLUG, STRAIGHT SCREW PLOT, FILETE DROIT	1	1	
15	90430-14M09	GASKET JOINT	1	1	
16	97075-06025	BOLT BOULON	10	10	
17	92995-06600	WASHER RONDELLE	10	10	
18	67C-15362-00	PLUG, OIL LEVEL PLOT, NIVEAU D'HUILE	1	1	

FIG. 22 LOWER CASING & DRIVE 1

BOITIER D'HELICE TRANSMISSION1

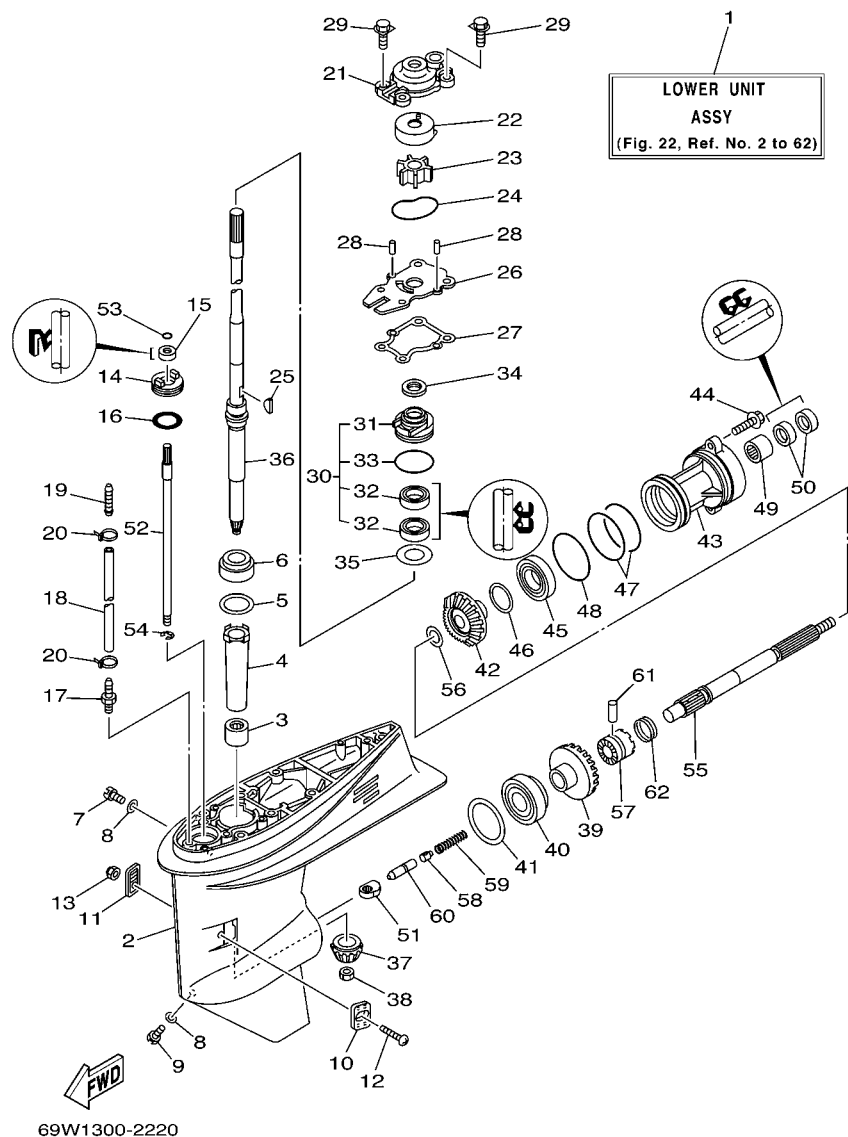


REF. NO.	PART NO. N° PIECES	DESCRIPTION DESCRIPTION	69W4	60K4		REMARKS REMARQUES
1	69W-45300-00-4D	LOWER UNIT ASSY UNITE INFERIEURE (ENS.)	1	1		L L
2	69W-45301-00-4D	CASING, LOWER BEQUILLE	1	1		
3	93315-32224	BEARING ROULEMENT	1	1		
4	6H4-45536-00	SLEEVE, DRIVE SHAFT MANCHON, ARBRE MOTEUR	1	1		
5	663-45587-01	SHIM (T:0.10MM) CALE (T:0.10MM)	1	1		UR UR
663-45587-10	SHIM (T:0.12MM) CALE (T:0.12MM)		1	1		UR UR
663-45587-20	SHIM (T:0.15MM) CALE (T:0.15MM)		1	1		UR UR
663-45587-30	SHIM (T:0.18MM) CALE (T:0.18MM)		1	1		UR UR
663-45587-40	SHIM (T:0.30MM) CALE (T:0.30MM)		1	1		UR UR
663-45587-50	SHIM (T:0.40MM) CALE (T:0.40MM)		1	1		UR UR
663-45587-60	SHIM (T:0.50MM) CALE (T:0.50MM)		1	1		UR UR
6	93332-00001	BEARING ROULEMENT	1	1		
7	90340-08002	PLUG, STRAIGHT SCREW PLOT, FILETE DROIT	1	1		
8	90430-08020	GASKET JOINT	2	2		
9	688-45341-10	PLUG, DRAIN BOUCHON DE VIDANGE	1	1		
10	63D-45214-00	COVER, WATER INLET GRILLE, ENTREE D'EAU	1	1		
11	63D-45215-00	COVER, WATER INLET GRILLE, ENTREE D'EAU	1	1		
12	90142-05M06	SCREW, COUNTERSUNK VIS, TETE NOYEE	1	1		
13	95380-05600	NUT ECROU	1	1		
14	63D-45321-00	PLATE PLAQUETTE	1	1		
15	93106-09014	OIL SEAL JOINT SPY	1	1		
16	93210-33MG4	O-RING JOINT TORIQUE	1	1		
17	6E5-45378-00	NIPPLE, HOSE RACCORD, TUYAU	1	1		
18	90445-07ME8	HOSE (L80) DURITE (L80)	1	1		L L
19	6E5-83558-10	END, NIPPLE RACCORD DE NIPPLE	1	1		
20	90465-11M10	CLAMP BRIDE	2	2		
21	63D-44311-00	HOUSING, WATER PUMP CORPS, POMPE A EAU	1	1		



FIG. 22 LOWER CASING & DRIVE 1

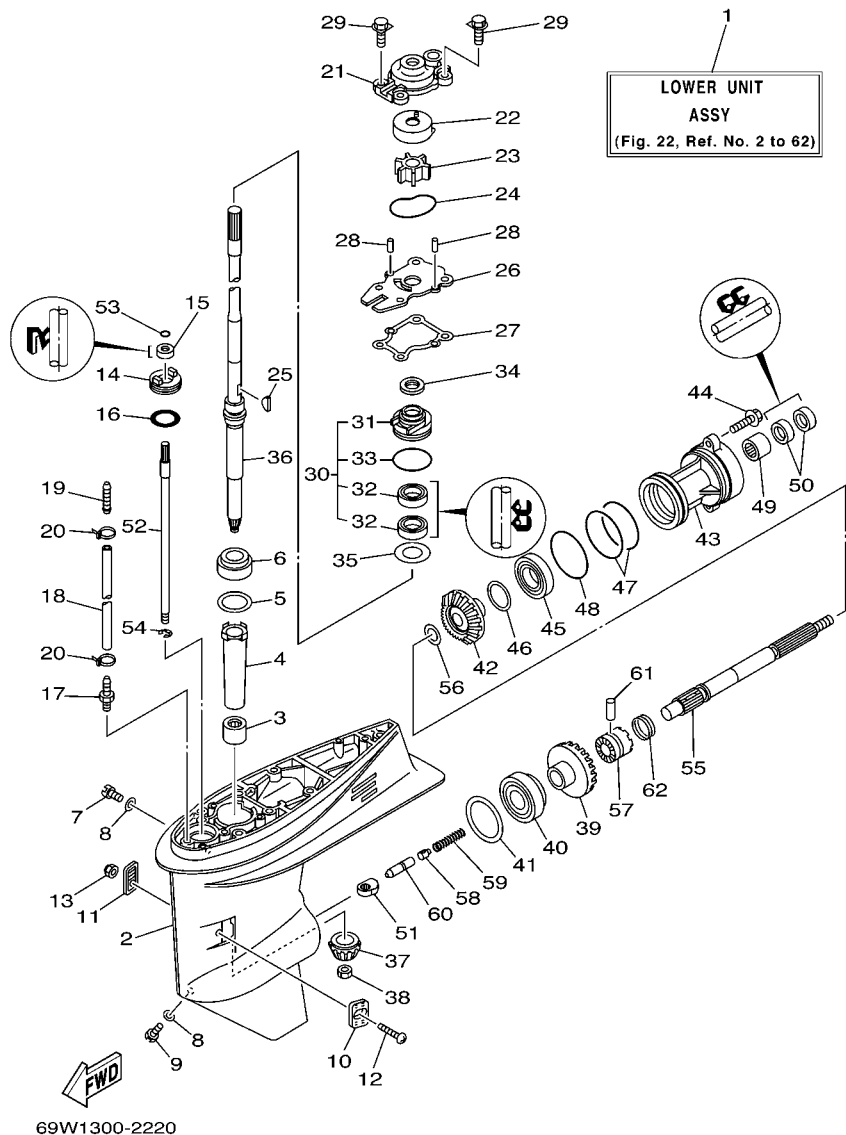
BOITIER D'HELICE TRANSMISSION1



REF. NO.	PART NO. N° PIECES	DESCRIPTION DESCRIPTION	69W4	60K4	REMARKS REMARQUES
22	63D-44322-00	INSERT, CARTRIDGE CUVETTE	1	1	
23	6H3-44352-00	IMPELLER TURBINE	1	1	
24	93210-59MG7	O-RING JOINT TORIQUE	1	1	
25	90280-03024	KEY, WOODRUFF CLAVETTE, DEMI-LUNE	1	1	
26	63D-44323-00	OUTER PLATE, CARTRIDGE PLAQUE EXTERIEURE	1	1	
27	63D-44316-00	GASKET, WATER PUMP JOINT, POMPE A EAU	1	1	
28	93604-08062	PIN, DOWEL CLAVETTE	2	2	
29	90119-08M15	BOLT, WITH WASHER BOULON, AVEC RONDELLE	4	4	
30	63D-W4434-00	WATER PUMP HOUSING ASSY CORPS ENS., POMPE A EAU	1	1	
31	63D-44341-00	HOUSING, WATER PUMP CORPS, POMPE A EAU	1	1	
32	93101-25M57	OIL SEAL JOINT SPY	2	2	
33	93210-48MG8	O-RING JOINT TORIQUE	1	1	
34	63D-45344-00	COVER, OIL SEAL FLASQE, JOINT D'HUILE	1	1	
35	90201-27M00	WASHER, PLATE RONDELLE, PLATE	1	1	
36	69W-45501-00	DRIVE SHAFT COMP. ARBRE MOTEUR COMP.	1	1	L L
37	69W-45551-00	PINION (13T) PIGNON D'ATTAQUE (13D)	1	1	
38	90170-12138	NUT ECROU	1	1	
39	69W-45560-00	GEAR 1 (24T) PIGNON 1 (24T)	1	1	
40	93332-00092	BEARING ROULEMENT	1	1	
41	663-45567-01	SHIM (T:0.10MM) CALE (T:0.10MM)	1	1	UR UR
41	663-45567-10	SHIM (T:0.12MM) CALE (T:0.12MM)	1	1	UR UR
41	663-45567-20	SHIM (T:0.15MM) CALE (T:0.15MM)	1	1	UR UR
41	663-45567-30	SHIM (T:0.18MM) CALE (T:0.18MM)	1	1	UR UR
41	663-45567-40	SHIM (T:0.30MM) CALE (T:0.30MM)	1	1	UR UR
41	663-45567-50	SHIM (T:0.40MM) CALE (T:0.40MM)	1	1	UR UR
41	663-45567-60	SHIM (T:0.50MM) CALE (T:0.50MM)	1	1	UR UR
42	62Y-45571-00	GEAR 2 (24T) PIGNON 2 (24T)	1	1	

FIG. 22 LOWER CASING & DRIVE 1

BOITIER D'HELICE TRANSMISSION1

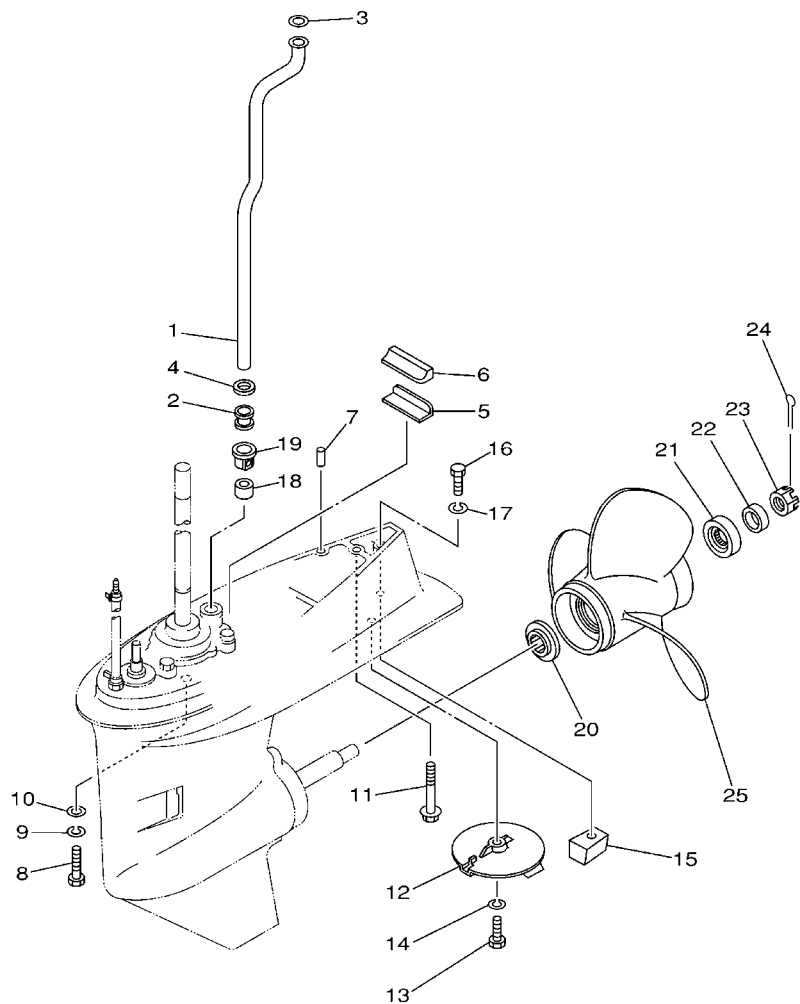


69W1300-2220

REF. NO.	PART NO. N° PIECES	DESCRIPTION DESCRIPTION	69W4	60K4	REMARKS REMARQUES
43	63D-45361-02-4D	CAP, LOWER CASING COUVERCLE, BOITIER D'HELICE	1	1	
44	90105-08M61	BOLT, FLANGE BOULON	2	2	
45	93306-001U1	BEARING ROULEMENT	1	1	
46	63D-45577-00	SHIM (T:0.10MM) CALE (T:0.10MM)	1	1	UR
	63D-45577-10	SHIM (T:0.12MM) CALE (T:0.12MM)	1	1	UR
	63D-45577-20	SHIM (T:0.15MM) CALE (T:0.15MM)	1	1	UR
	63D-45577-30	SHIM (T:0.18MM) CALE (T:0.18MM)	1	1	UR
	63D-45577-40	SHIM (T:0.30MM) CALE (T:0.30MM)	1	1	UR
	63D-45577-50	SHIM (T:0.40MM) CALE (T:0.40MM)	1	1	UR
	63D-45577-60	SHIM (T:0.50MM) CALE (T:0.50MM)	1	1	UR
47	93210-74MG5	O-RING JOINT TORIQUE	2	2	
48	93210-69MG6	O-RING JOINT TORIQUE	1	1	
49	93317-22204	BEARING ROULEMENT	1	1	
50	93101-22M00	OIL SEAL JOINT SPY	2	2	
51	62Y-44151-00	CAM, SHIFT CAME, INVERSION	1	1	
52	63D-44144-00	ROD, SHIFT TIGE D'EMBAYAGE	1	1	
53	93210-07003	O-RING JOINT TORIQUE	1	1	
54	99001-08600	CIRCLIP CIRCLIP	1	1	
55	63D-45611-00	SHAFT, PROPELLER ARBRE, HELICE	1	1	
56	90201-22008	WASHER, PLATE RONDELLE, PLATE	1	1	
57	62Y-45631-00	CLUTCH, DOG CRABOT	1	1	
58	663-45634-00	SLIDE, SHIFT CONTRE-POUSSOIR	1	1	
59	90501-18001	SPRING, COMPRESSION RESSORT, COMPRESSION	1	1	
60	63D-45635-00	PLUNGER, SHIFT POUSSOIR D'EMBAYAGE	1	1	
61	90250-06023	PIN, STRAIGHT GOUPILLE, DROITE	1	1	
62	67C-45633-00	RING, CROSS PIN JONC, GOUPILLE CRABOT	1	1	

FIG. 23 LOWER CASING & DRIVE 2

BOITIER D'HELICE TRANSMISSION2

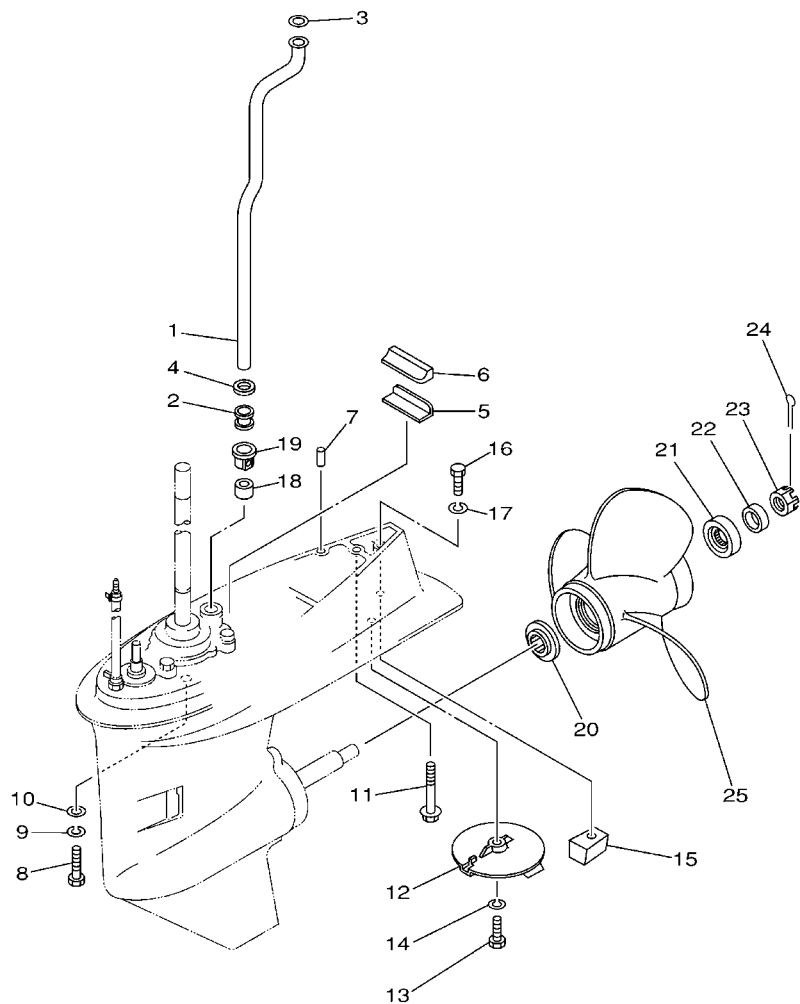


62Y0100-1270

REF. NO.	PART NO. N° PIECES	DESCRIPTION DESCRIPTION	69W4	60K4		REMARKS REMARQUES
1	62Y-44361-00	TUBE, WATER TUBE D'EAU	1	1		L L
2	663-44367-00	DAMPER, WATER SEAL JOINT TUBE D'EAU	1	1		
3	90202-12060	WASHER, PLATE RONDELLE, PLATE	1	1		
4	90430-12072	GASKET JOINT	1	1		
5	663-45376-00-94	GUIDE, SEAL DAMPER BUTEE, JOINT CAOUTCHOUC	1	1		
6	63D-45375-00	DAMPER, SEAL BOURRELET, CAOUTCHOUC	1	1		
7	93606-12019	PIN, DOWEL GOUPILLE	2	2		
8	97075-10040	BOLT BOULON	4	4		L L L L
9	92995-10100	WASHER RONDELLE	4	4		L L L L
10	92995-10600	WASHER RONDELLE	4	4		L L L L
11	90119-08M84	BOLT, WITH WASHER BOULON, AVEC RONDELLE	1	1		L L
12	67C-45371-00	TAB-TRIM ANODE DERIVE	1	1		
13	97095-08025	BOLT BOULON	1	1		
14	92995-08100	WASHER RONDELLE	1	1		
15	67C-45251-00	ANODE ANODE	1	1		
16	97095-08035	BOLT BOULON	1	1		
17	92995-08100	WASHER RONDELLE	1	1		
18	663-44366-00	DAMPER, WATER SEAL JOINT, TUBE D'EAU	1	1		
19	63D-44312-00	COVER, WATER PUMP HOUSING COUVERCLE	1	1		
20	663-45987-02	SPACER ENTRETOISE	1	1		
21	66T-45997-00	SPACER ENTRETOISE	1	1		
22	90389-22M01	BUSH DOUILLE	1	1		
23	90171-16011	NUT, CASTLE ECROU, CRENELE	1	1		
24	91490-30025	PIN, COTTER GOUPILLE	1	1		
25	69W-45943-00-EL	PROPELLER (3X11"X15"-G) HELICE (3X11"X15"-G)	1	1		UR UR
	69W-45945-00-EL	PROPELLER (3X11-1/8"X13"-G) HELICE (3X11-1/8"X13"-G)	1	1		UR UR
	69W-45947-00-EL	PROPELLER (3X11-5/8"X11"-G) HELICE (3X11-5/8"X11"-G)	1	1		UR UR

FIG. 23 LOWER CASING & DRIVE 2

BOITIER D'HELICE TRANSMISSION2



62Y0100-1270

F7

REF. NO.	PART NO. N° PIECES	DESCRIPTION DESCRIPTION	69W4	60K4	REMARKS REMARQUES
25	69W-45952-00-EL	PROPELLER (3X11-3/8"X12"-G) HELICE (3X11-3/8"X12"-G)	1	1	UR UR
	663-45949-01-EL	PROPELLER (3X10-3/4"X16"-G) HELICE (3X10-3/4"X16"-G)	1	1	UR UR
	663-45954-01-EL	PROPELLER (3X11-3/4"X10"-G) HELICE (3X11-3/4"X10"-G)	1	1	UR UR
	663-45956-01-EL	PROPELLER (3X12-1/4"X9"-G) HELICE (3X12-1/4"X9"-G)	1	1	UR UR
	6H5-45943-00-EL	PROPELLER (3X10"X15"-G) HELICE (3X10"X15"-G)	1	1	UR WITH LIP CUP UR WITH LIP CUP
	6H5-45945-00-EL	PROPELLER (3X10-3/8"X13"-G) HELICE (3X10-3/8"X13"-G)	1	1	UR WITH LIP CUP UR WITH LIP CUP
	6H5-45952-00-EL	PROPELLER (3X10-5/8"X12"-G) HELICE (3X10-5/8"X12"-G)	1	1	UR WITH LIP CUP UR WITH LIP CUP
	663-45930-00-98	PROPELLER (3X10-1/4"X14"-G) HELICE (3X10-1/4"X14"-G)	1	1	UR UR
	663-45974-02-98	PROPELLER (3X10-5/8"X13"-G) HELICE (3X10-5/8"X13"-G)	1	1	UR UR
	663-45976-00-98	PROPELLER (3X10-1/4"X15"-G) HELICE (3X10-1/4"X15"-G)	1	1	UR UR
	663-45978-00-98	PROPELLER (3X10-1/4"X16"-G) HELICE (3X10-1/4"X16"-G)	1	1	UR UR
	663-45970-60-98	PROPELLER (3X11-3/4"X12"-G) HELICE (3X11-3/4"X12"-G)	1	1	UR UR
	663-45972-60-98	PROPELLER (3X12"X11"-G) HELICE (3X12"X11"-G)	1	1	UR UR
	663-45974-60-98	PROPELLER (3X11-1/2"X13"-G) HELICE (3X11-1/2"X13"-G)	1	1	UR UR

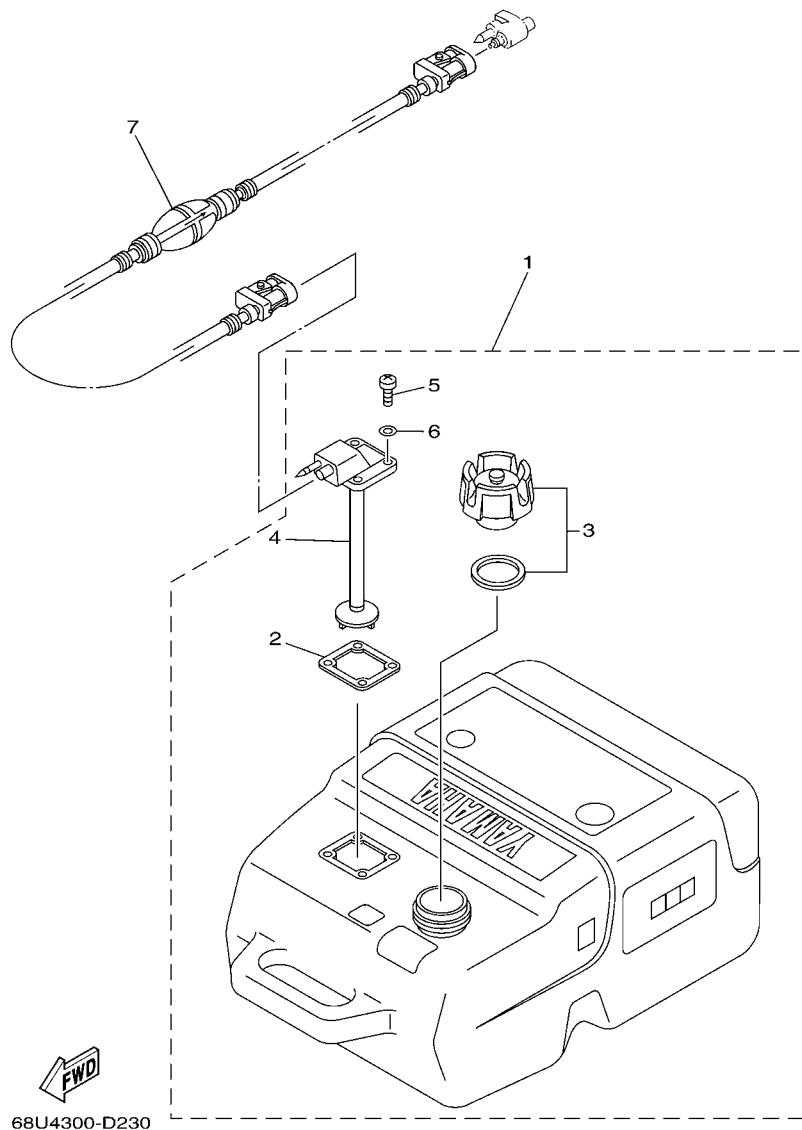


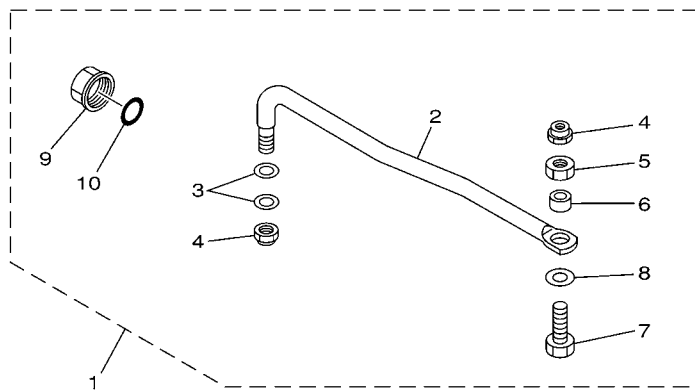
FIG. 24 FUEL TANK

RESERVOIR A CARBURANT

REF. NO.	PART NO. N° PIECES	DESCRIPTION DESCRIPTION	69W4	60K4		REMARKS REMARQUES
1	6YK-24201-02	FUEL TANK ASSY (25L) RESERVOIR A ESSENCE (ENS.) 25L	1	1		AP AP
2	6YL-24268-01	.GASKET, FUEL METER .JOINT, JAUGE A CARBURANT	1	1		
3	6YK-24610-01	.CAP ASSY .BOUCHON	1	1		
4	6YK-24260-01	.FUEL METER ASSY .INDICATEUR DE CARBURANT	1	1		
5	90157-05M16	.SCREW, PAN HEAD .VIS, TETE TRONCONIQUE	4	4		
6	6YL-24329-00	.SEAL .JOINT	4	4		
7	6YL-24306-53	FUEL PIPE COMP. 1 DURITE A ESSENCE 1	1	1		AP AP

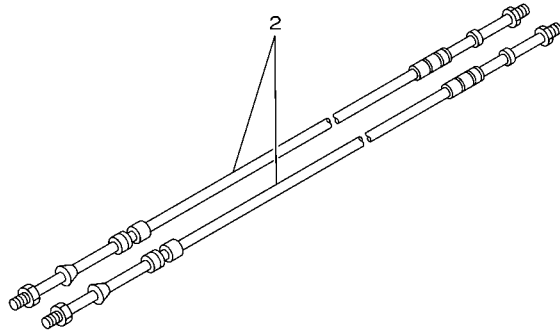
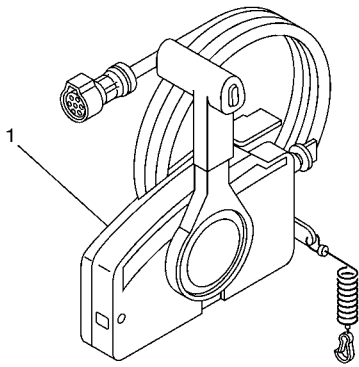
FIG. 25 STEERING GUIDE

FIXATION DE DIRECTION



65W0010-8210

REF. NO.	PART NO. N° PIECES	DESCRIPTION DESCRIPTION	69W4	60K4			REMARKS REMARQUES
1	65W-61350-00	STEERING GUIDE ATTACHMENT KIT FIXATIONS DE DIRECTION	1	1			AP AP
2	65W-61351-00	.ROD, STEERING LINK .RENOI DE DIRECTION	1	1			
3	90201-10M20	.WASHER, PLATE .RONDELLE, PLATE	2	2			
4	90185-09M01	.NUT, SELF-LOCKING .ECROU, AUTO-BLOQUANT	2	2			
5	90170-09M03	.NUT .ECROU	1	1			
6	90387-10M42	.COLLAR .COLLERETTE	1	1			
7	90101-09M01	.BOLT .BOULON	1	1			
8	90201-10M63	.WASHER, PLATE .RONDELLE, PLATE	1	1			
9	6E5-43145-01	.CAP CLAMP BRACKET .CAPUCHON, PRESSE	1	1			
10	93210-16275	.O-RING .JOINT TORIQUE	1	1			



67M0100-8280

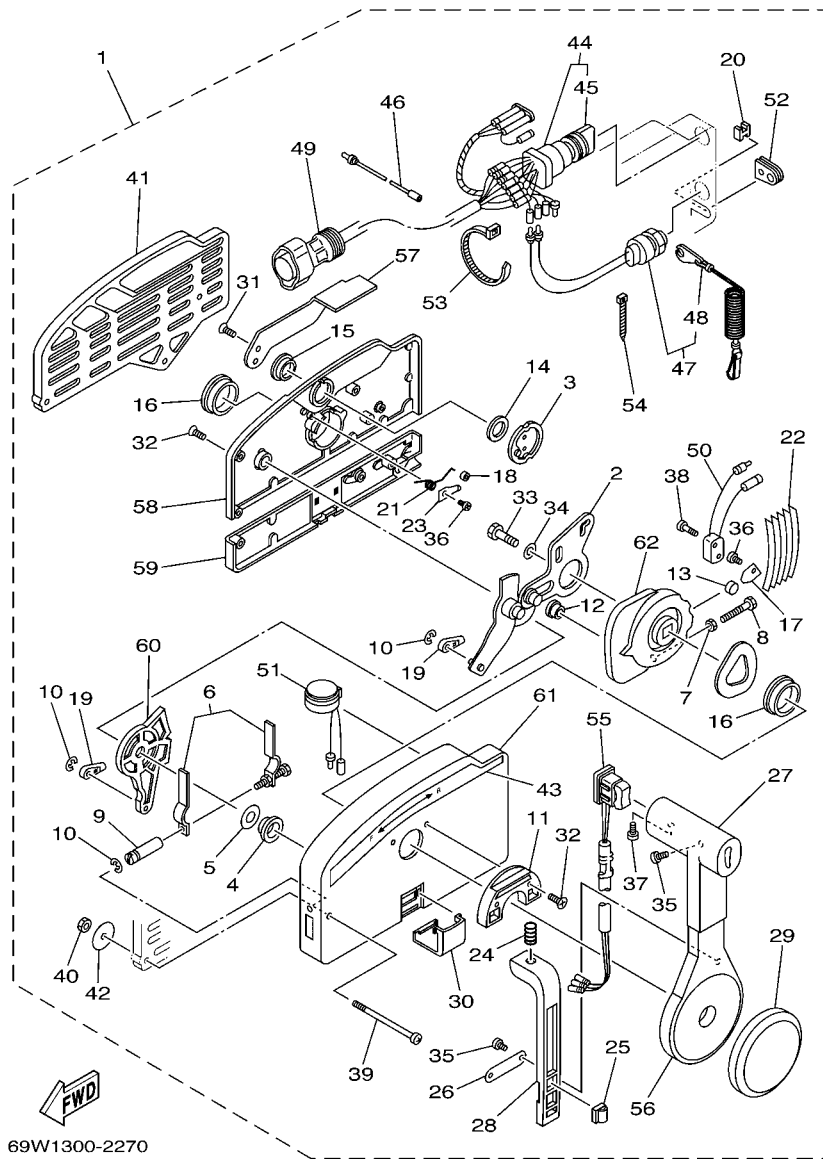
FIG. 26 REMOTE CONTROL BOX

BOITIER DE COMMANDE A DISTANCE

REF. NO.	PART NO. N° PIECES	DESCRIPTION DESCRIPTION	69W4	60K4		REMARKS REMARQUES
1	703-48207-17	REMOTE CONTROL ASSY (10P) BOITIER DE COMMANDE A DISTANCE	1	1		AP WITH PT/T SW. AP WITH PT/T SW.
2	701-48310-90	CABLE, REMOTE CONTROL L=11F CABLE, COMMANDE A DISTANCE:11F	2	2		UR UR
	701-48320-00	CABLE, REMOTE CONTROL L=12F CABLE, COMMANDE A DISTANCE:12F	2	2		UR UR
	701-48320-20	CABLE, REMOTE CONTROL L=13F CABLE, COMMANDE A DISTANCE:13F	2	2		UR UR
	701-48320-50	CABLE, REMOTE CONTROL L=15F CABLE, COMMANDE A DISTANCE:15F	2	2		UR UR
-----						
-----						
-----						
-----						
-----						
-----						
-----						
-----						
-----						
-----						
-----						
-----						

FIG. 27 REMOTE CONTROL ASSY

BOITIER DE COMMANDE A DISTANCE



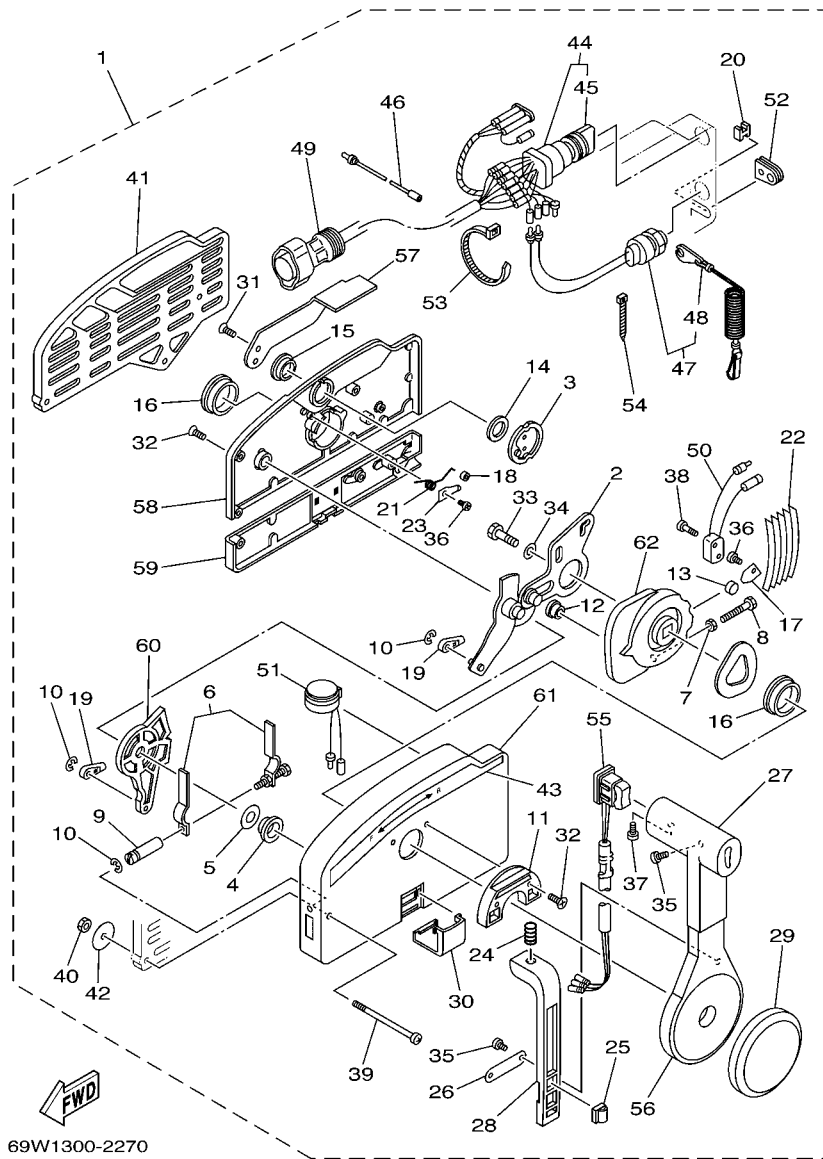
69W1300-2270

REF. NO.	PART NO. N° PIECES	DESCRIPTION DESCRIPTION	69W4	60K4	REMARKS REMARQUES
1	703-48207-17	REMOTE CONTROL ASSY (10P) BOITIER DE COMMANDE A DISTANCE	1	1	AP WITH PT/T SW. AP WITH PT/T SW.
2	703-48261-01	.ARM, THROTTLE .BRAS, ACCELERATION	1	1	
3	703-48153-00	.SHAFT, FREE ACCEL. .AXE	1	1	
4	703-48235-00	.BUSHING .COUSSINET	1	1	
5	703-48268-00	.SPACER .ENTRETOISE	1	1	
6	703-48264-00	.FRICTION, THROTTLE .FRICTION, ACCELERATION	1	1	
7	95380-05600	.NUT .ECROU	1	1	
8	97380-05025	.BOLT .BOULON, HEXAGONAL	1	1	
9	703-48265-00	.SHAFT, FRICTION .AXE, COPILOTE	1	1	
10	93430-06024	.CIRCLIP .CLIPS	3	3	
11	703-48245-00	.PLATE, LOCK .PLAQUE, VERROU	1	1	
12	703-48252-00	.ROLLER, CAM .POULIE	1	1	
13	701-48248-00	.ROLLER, FREE ACCEL. .POULIE	1	1	
14	703-48198-00	.WASHER, WAVE .RONDELLE, ELASTIQUE ONDULEE	1	1	
15	703-48243-00	.BUSHING .COUSSINET	1	1	
16	703-48236-00	.BUSHING 1 .POULIE	2	2	
17	703-48189-00	.RETAINER .FLASQUE	1	1	
18	703-48234-00	.ROLLER, DETENT .POULIE	1	1	
19	703-48345-01	.CABLE END, REMOTE CONTROL 2 .CHAPE CABLE	2	2	
20	703-48358-00	.ANCHOR, CABLE .COLLIER	1	1	
21	703-48244-00	.SPRING, FREE ACCEL. .RESSORT	1	1	
22	703-48238-00	.SPRING, DETENT .RESSORT	5	5	
23	703-48246-00	.SPACER .ENTRETOISE	1	1	
24	703-48227-00	.SPRING, NEUTRAL LOCK .RESSORT	1	1	
25	703-82594-00	.CLAMP .BRIDE	1	1	WITH PT/T SW. WITH PT/T SW.
26	703-48226-00	.PLATE, STOPPER .PLAQUETTE	1	1	
27	703-48222-00	.GRIP, CONTROL LEVER .POIGNEE, COMMANDE LEVIER	1	1	SINGLE SINGLE



FIG. 27 REMOTE CONTROL ASSY

BOITIER DE COMMANDE A DISTANCE



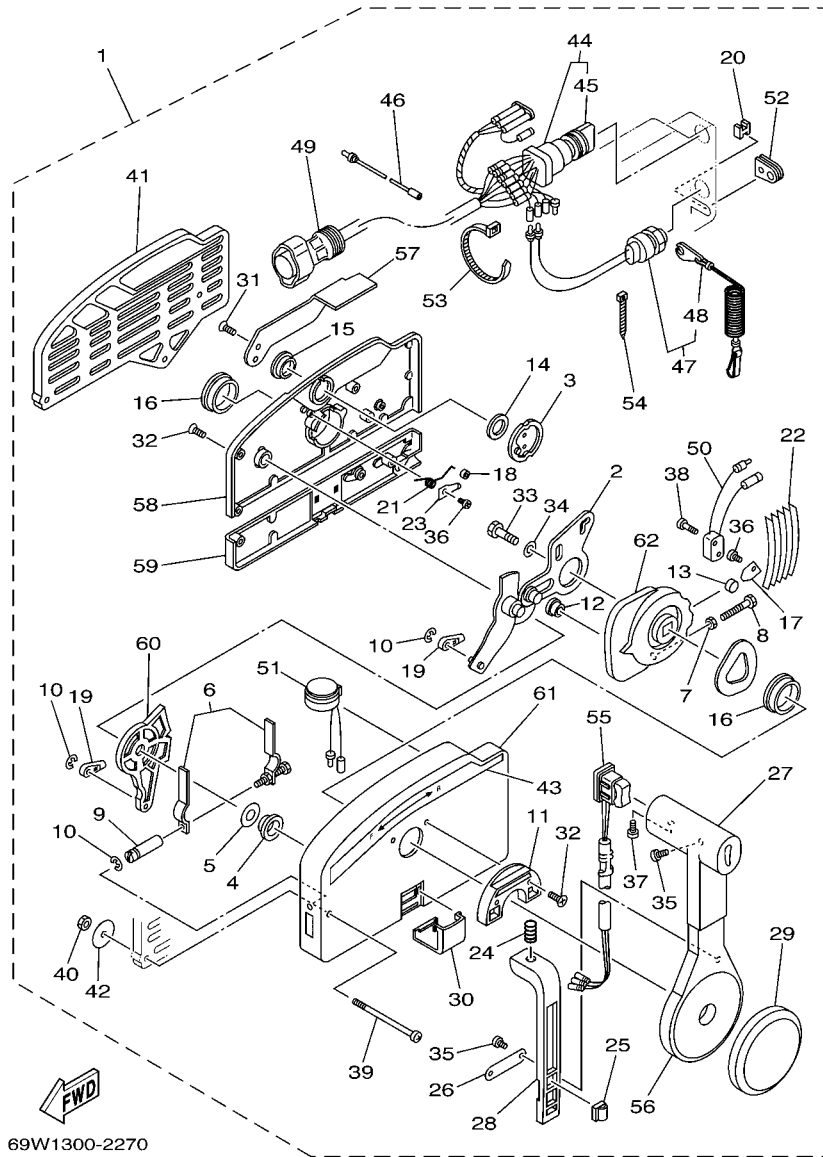
69W1300-2270



REF. NO.	PART NO. N° PIECES	DESCRIPTION DESCRIPTION	69W4	60K4	REMARKS REMARQUES
28	703-48223-00	.LOCK, NEUTRAL .VERROU, NEUTRAL	1	1	
29	703-48225-00	.COVER .COUVERCLE	1	1	
30	703-48219-00	.COVER, LEAD .COUVERCLE	1	1	
31	703-48281-00	.SCREW .VIS	2	2	
32	703-48282-00	.SCREW .VIS	7	7	
33	97380-08030	.BOLT .BOULON, HEXAGONAL	1	1	
34	92990-08600	.WASHER, PLATE .RONDELLE, PLATE	1	1	
35	98580-04010	.SCREW, PAN HEAD .VIS	3	3	
36	98580-04006	.SCREW, PAN HEAD .VIS	2	2	
37	98580-05010	.SCREW, PAN HEAD .VIS	1	1	
38	98580-03015	.SCREW, PAN HEAD .VIS	2	2	
39	703-48291-10	.SCREW (M6) .VIS (M6)	3	3	
40	95380-06600	.NUT, HEXAGON .ECROU	3	3	
41	703-48293-10	.SPACER, REMOTE CONTROL .ENTRETOISE	1	1	SINGLE SINGLE
42	701-48287-00	.WASHER .RONDELLE	3	3	
43	703-48215-00	.GRAPHIC .ADHESIF	1	1	
44	703-82510-43	.MAIN SWITCH ASSY .CONTACTEUR A CLEF COMPLET	1	1	
45	703-82577-00	.CAP, KEY .CABOCHON	1	1	
46	703-82531-00	.WIRE, LEAD .FIL	1	1	
47	688-82575-01	.ENGINE STOP SWITCH ASSY .COUPE CIRCUIT CPLT	1	1	
48	682-82556-00	.STOPPER .PLAQUETTE	1	1	
49	688-8258A-20	.EXTENSION, WIRE HARNESS .EXTENSION, FAISCEAU DE FILS	1	1	L:5M (10P) L:5M (10P)
50	703-82540-00	.NEUTRAL SWITCH ASSY .CONTACTEUR DE POINT-MORT	1	1	
51	703-83383-02	.BUZZER .RONFLEUR	1	1	
52	703-48284-10	.GROMMET .PASSE-FIL	1	1	
53	703-82591-00	.BAND .COLLIER	3	3	
54	703-82592-00	.BAND .COLLIER	1	1	

FIG. 27 REMOTE CONTROL ASSY

BOITIER DE COMMANDE A DISTANCE

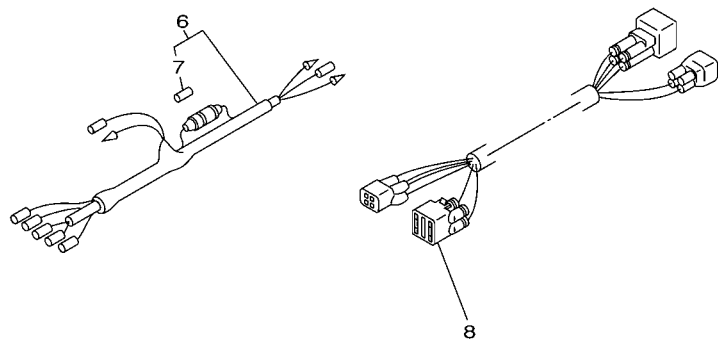
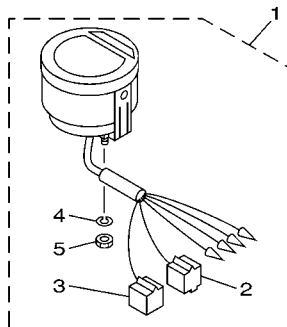


69W1300-2270

REF. NO.	PART NO. N° PIECES	DESCRIPTION DESCRIPTION	69W4	60K4	REMARKS REMARQUES
55	703-82563-12	.TRIM & TILT SWITCH ASSY .INCLINER ET PAREE COMMUTATEUR	1	1	WITH PT/T SW. WITH PT/T SW.
56	703-48221-00	.LEVER, CONTROL .LEVIER, COMMANDE	1	1	
57	703-48152-00	.KNOB, FREE ACCEL. .BOUTON	1	1	
58	703-48212-00	.BACK PLATE 1 .PLAQUETTE 1	1	1	
59	703-48213-00	.BACK PLATE 2 .PLAQUETTE 2	1	1	
60	703-48271-00	.ARM, SHIFT .BRAS	1	1	
61	703-48211-01	.HOUSING,1 .CORPS	1	1	
62	703-48232-00	.GEAR .PIGNON	1	1	

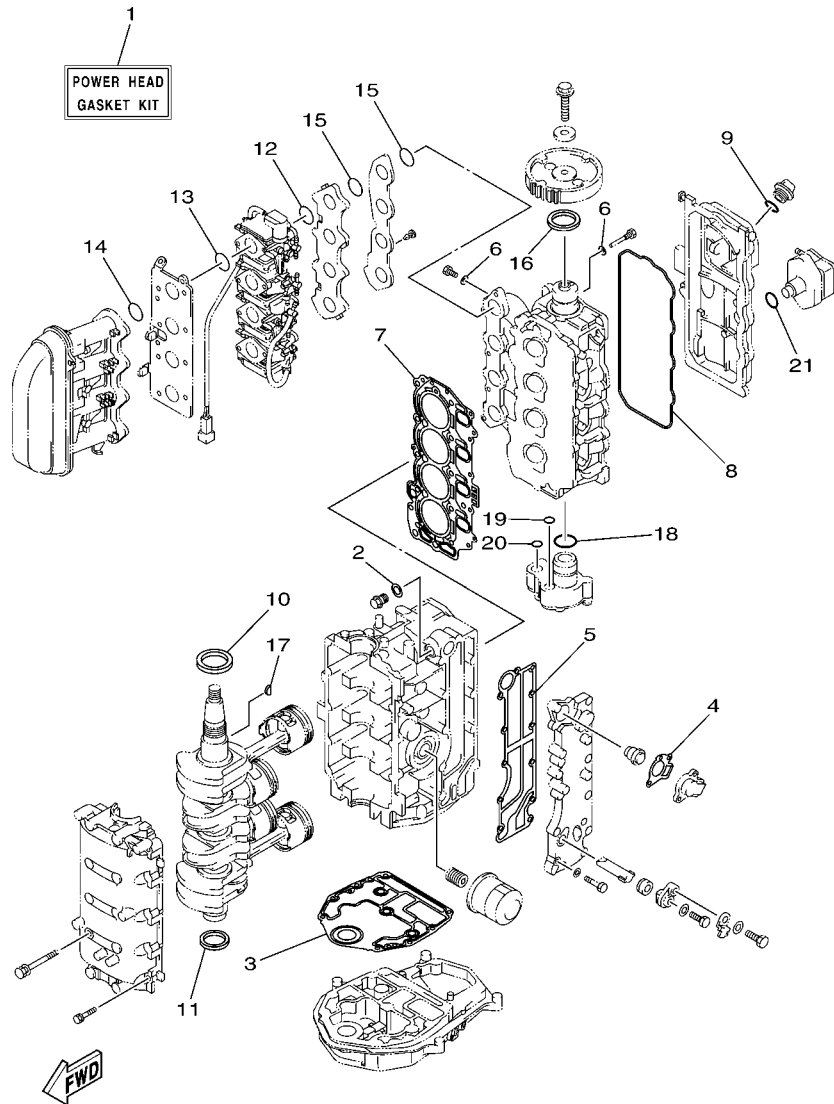
FIG. 28 METER

COMPTEUR



REF. NO.	PART NO. N° PIECES	DESCRIPTION DESCRIPTION						REMARKS REMARQUES
			69W4	60K4				
1	6Y5-8350T-03	TACHOMETER ASSY COMPTE-TOURS CPLT	1	1				AP
2	9E450-04433	.CONNECTOR .CONNECTEUR	1	1				M-4-W M-4-W
3	9E450-04533	.CONNECTOR .CONNECTEUR	1	1				F-4-W F-4-W
4	92990-04100	.WASHER, SPRING .RONDELLE, GROWER	2	2				
5	95380-04600	.NUT .ECROU	2	2				
6	6Y5-83553-00	WIRE, LEAD FIL	1	1				AP
7	1E6-82151-00	.FUSE (10A) .FUSIBLE (10A)	1	1				AP
8	68F-82553-70	EXTENSION, WIRE LEAD EXTENSION, FAISCEAU	1	1				AP

69W1300-2280



69W3100-C330

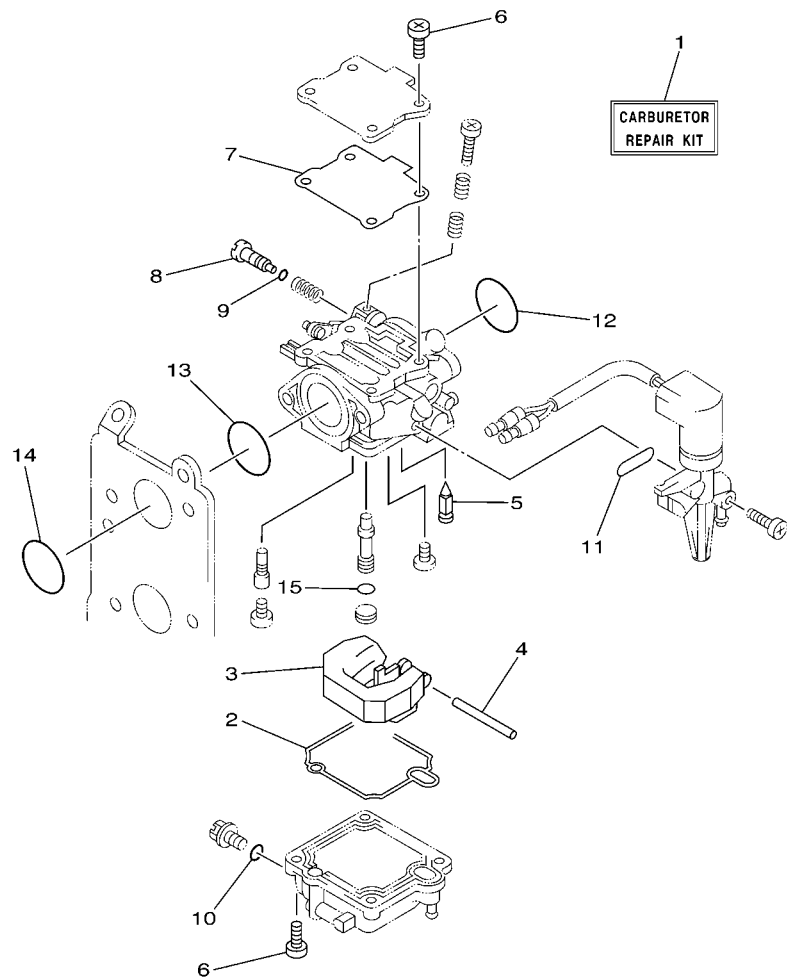
FIG. 29 REPAIR KIT 1

KITS DE REPARATION 1

REF. NO.	PART NO. N° PIECES	DESCRIPTION DESCRIPTION	69W4	60K4	REMARKS REMARQUES
1	69W-W0001-00	POWER HEAD GASKET KIT POCHETTE DE JINTS TETE MOTRICE	1	1	
2	90430-14115	.GASKET .JOINT	1	1	
3	67C-11351-01	.GASKET, CYLINDER .JOINT, D'EMBASE	1	1	
4	62Y-12414-00	.GASKET, COVER .JOINT, COUVERCLE	1	1	
5	6C5-41114-00	.GASKET, EXHAUST OUTER COVER .JOINT, COUVERCLE D'ECHAPPEMEN	1	1	
6	90430-06014	.GASKET .JOINT	5	5	
7	69W-11181-01	.GASKET, CYLINDER HEAD 1 .JOINT, DE CULASSE 1	1	1	
8	62Y-11356-00	.SEAL, CYLINDER 2 .JOINT, SPY CYLINDRE	1	1	
9	93210-24M79	.O-RING .JOINT TORIQUE	1	1	
10	93102-43M42	.OIL SEAL .JOINT SPY	1	1	
11	93101-35002	.OIL SEAL .JOINT SPY	1	1	
12	69W-14561-00	.O-RING .JOINT TORIQUE	4	4	
13	93210-35M86	.O-RING .JOINT TORIQUE	4	4	
14	93210-38MH3	.O-RING .JOINT TORIQUE	4	4	
15	93210-35M86	.O-RING .JOINT TORIQUE	8	8	
16	93102-37M40	.OIL SEAL .JOINT SPY	1	1	
17	90280-04M06	.KEY, WOODRUFF .CLAVETTE, DEMI-LUNE	1	1	
18	93210-33MH2	.O-RING .JOINT TORIQUE	1	1	
19	93210-12MG9	.O-RING .JOINT TORIQUE	1	1	
20	93210-14515	.O-RING .JOINT TORIQUE	1	1	
21	93210-24M79	.O-RING .JOINT TORIQUE	1	1	

FIG. 30 REPAIR KIT 2

KITS DE REPARATION 2

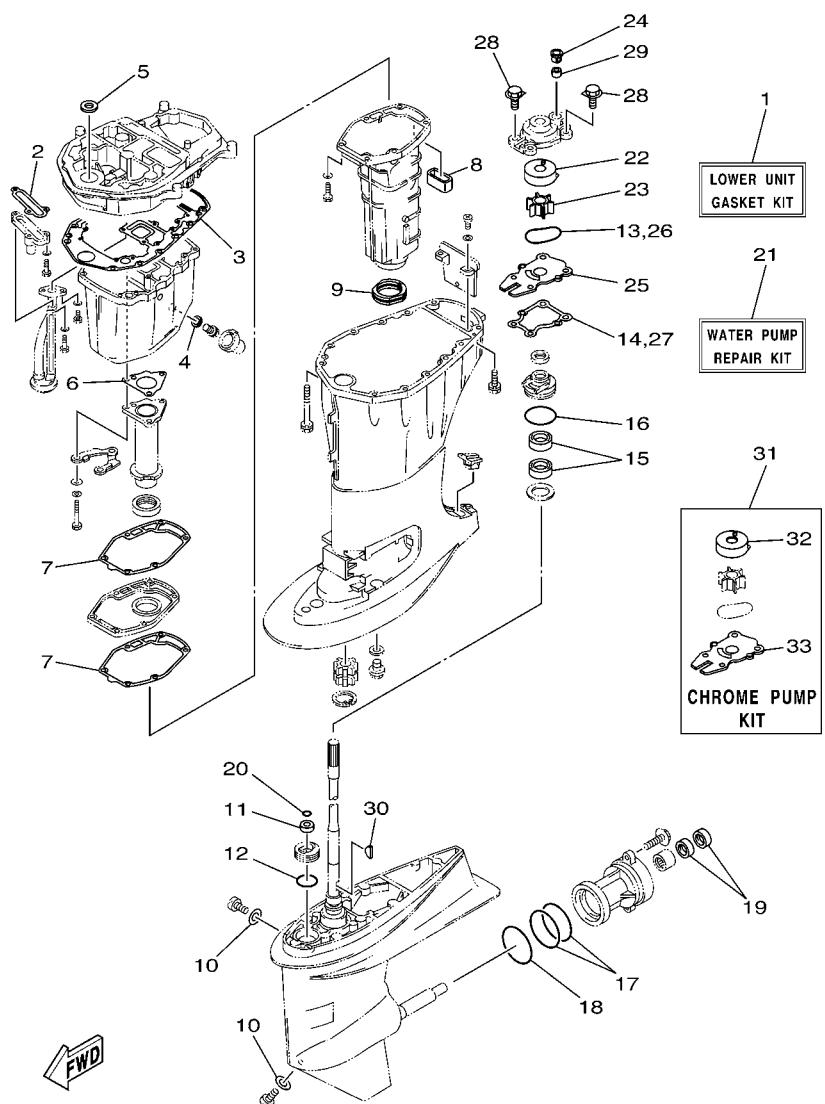


69W1100-2340

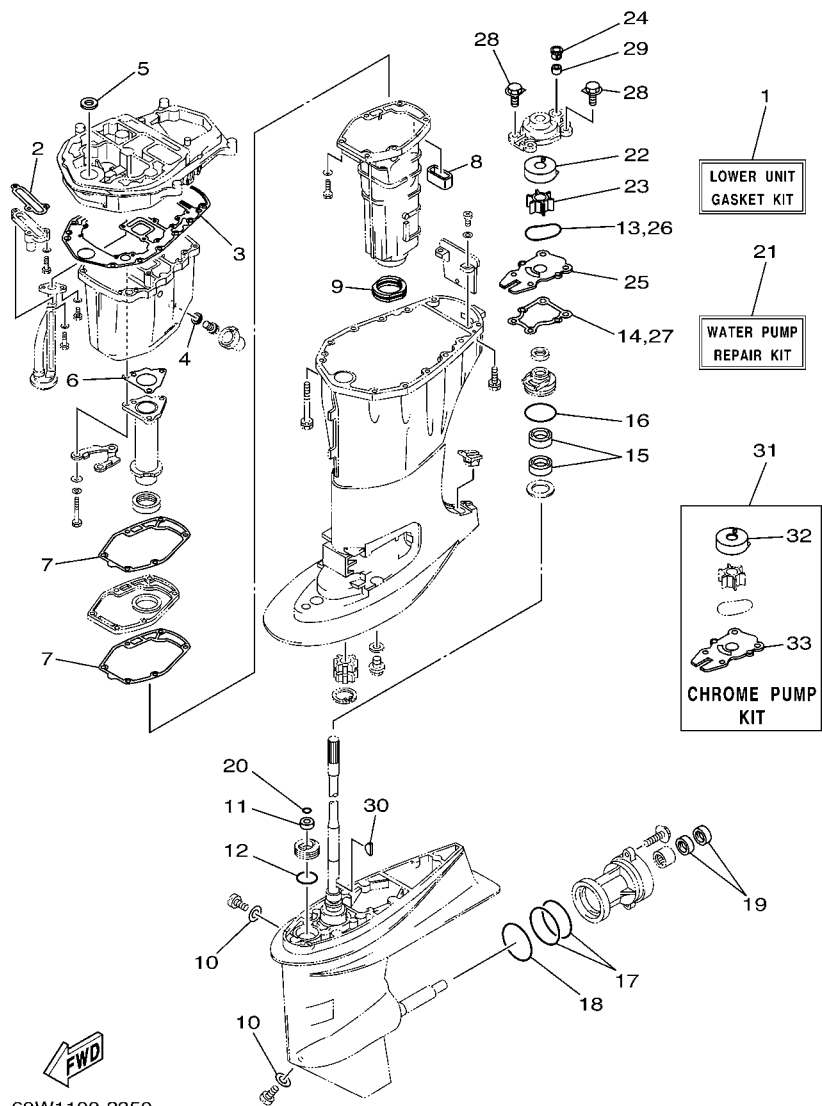
REF. NO.	PART NO. N° PIECES	DESCRIPTION DESCRIPTION	69W4	60K4	REMARKS REMARQUES
1	69W-W0093-10	CARBURETOR REPAIR KIT KIT DE REPARATION CARBURATEUR	1	1	
2	69W-14384-00	.GASKET, FLOAT CHAMBER .JOINT, CUVE DE FLOTTEUR	1	1	
3	6L2-14385-00	.FLOAT .FLOTTEUR	1	1	
4	6E5-14386-01	.PIN, FLOAT .AXE, FLOTTEUR	1	1	
5	62Y-14392-00	.VALVE, NEEDLE .POINTEAU	1	1	
6	62Y-14321-00	.SCREW, THROTTLE .VIS, ACCELERATEUR	8	8	
7	69W-14399-00	.VALVE, BIMETAL .CLAPET, BILAME	1	1	
8	69W-14323-00	.SCREW, AIR ADJUSTING .VIS DE DOSEUR D'AIR	1	1	
9	2T4-14397-00	.O-RING .JOINT TORIQUE	1	1	
10	652-14397-00	.O-RING .JOINT TORIQUE	1	1	
11	62Y-14398-30	.GASKET .JOINT	1	1	
12	69W-14561-00	.O-RING .JOINT TORIQUE	4	4	
13	93210-35M86	.O-RING .JOINT TORIQUE	4	4	
14	93210-38MH3	.O-RING .JOINT TORIQUE	4	4	
15	62Y-14227-00	.WASHER .RONDELLE	4	4	

FIG. 31 REPAIR KIT 3

KITS DE PERAPATION 3



REF. NO.	PART NO. N° PIECES	DESCRIPTION DESCRIPTION	69W4	60K4	REMARKS REMARQUES
1	69W-W0001-20	LOWER UNIT GASKET KIT POCHETTE DE JOINTS EMBASE	1	1	
2	62Y-13475-00	.GASKET .JOINT	1	1	
3	69W-15312-00	.GASKET, OIL PAN .JOINT DE VENTILATEUR D'HUILE	1	1	
4	90430-14M09	.GASKET .JOINT	1	1	
5	93103-18011	.OIL SEAL .JOINT SPY	1	1	
6	64J-41133-10	.GASKET, EXHAUST MANIFOLD 1 .JOINT, PIPE D'ECHAPPEMENT	1	1	
7	62Y-41134-01	.GASKET, EXHAUST MANIFOLD .JOINT, PIPE D'ECHAPPEMENT	2	2	
8	62Y-45127-00	.SEAL .JOINT	1	1	
9	67C-45123-00	.GASKET, MUFFLER .JOINT, POT DE DETENTE	1	1	
10	90430-08020	.GASKET .JOINT	2	2	
11	93106-09014	.OIL SEAL .JOINT SPY	1	1	
12	93210-33MG4	.O-RING .JOINT TORIQUE	1	1	
13	93210-59MG7	.O-RING .JOINT TORIQUE	1	1	
14	63D-44316-00	.GASKET, WATER PUMP .JOINT, POMPE A EAU	1	1	
15	93101-25M57	.OIL SEAL .JOINT SPY	2	2	
16	93210-48MG8	.O-RING .JOINT TORIQUE	1	1	
17	93210-74MG5	.O-RING .JOINT TORIQUE	2	2	
18	93210-69MG6	.O-RING .JOINT TORIQUE	1	1	
19	93101-22M00	.OIL SEAL .JOINT SPY	2	2	
20	93210-07003	.O-RING .JOINT TORIQUE	1	1	
21	63D-W0078-01	WATER PUMP REPAIR KIT KIT DE REPARATION DE LA POMPE	1	1	
22	63D-44322-00	.INSERT, CARTRIDGE .CUVETTE	1	1	
23	6H3-44352-00	.IMPELLER .TURBINE	1	1	
24	63D-44312-00	.COVER, WATER PUMP HOUSING .COUVERCLE	1	1	
25	63D-44323-00	.OUTER PLATE, CARTRIDGE .PLAQUE EXTERIEURE	1	1	
26	93210-59MG7	.O-RING .JOINT TORIQUE	1	1	
27	63D-44316-00	.GASKET, WATER PUMP .JOINT, POMPE A EAU	1	1	



69W1100-2350

FIG. 31 REPAIR KIT 3

KITS DE REPARATION 3

REF. NO.	PART NO. N° PIECES	DESCRIPTION DESCRIPTION	69W4	60K4		REMARKS REMARQUES
28	90119-08M15	.BOLT, WITH WASHER .BOULON, AVEC RONDELLE	4	4		
29	663-44366-00	.DAMPER, WATER SEAL .JOINT, TUBE D'EAU	1	1		
30	90280-03024	.KEY, WOODRUFF .CLAVETTE, DEMI-LUNE	1	1		
31	63D-W0078-0A	CHROME PUMP KIT KIT DE POMPE A EAU CHROMEE	1	1		
32	63D-44322-40	.INSERT, CARTRIDGE .CUVETTE	1	1		
33	63D-44323-40	.OUTER PLATE, CARTRIDGE .PLAQUE EXTERIEURE	1	1		
<hr style="border-top: 1px dashed black;"/>						
<hr style="border-top: 1px dashed black;"/>						
<hr style="border-top: 1px dashed black;"/>						
<hr style="border-top: 1px dashed black;"/>						
<hr style="border-top: 1px dashed black;"/>						
<hr style="border-top: 1px dashed black;"/>						
<hr style="border-top: 1px dashed black;"/>						
<hr style="border-top: 1px dashed black;"/>						

NUMERICAL INDEX  
INDEX NUMERIQUE

PART NO. N° PIECES	REF. NO.	PART NO. N° PIECES	REF. NO.	PART NO. N° PIECES	REF. NO.	PART NO. N° PIECES	REF. NO.	PART NO. N° PIECES	REF. NO.	PART NO. N° PIECES	REF. NO.
69W-11111-00-1S	4 - 2	30X-12117-00	5 - 5	69W-14323-00	7 - 20	69W-14902-01	7 - 2	65W-24474-00	9 - 30	67C-42652-01	1 - 6
62Y-11119-00	4 - 29	30X-12118-00	5 - 6		30 - 8	69W-14903-01	7 - 3	68W-24521-01	9 - 8	69W-42677-00	1 - 9
62Y-11133-30	4 - 3	51Y-12119-00	5 - 7	650-14327-01	6 - 2	60K-14904-01	7 - 4	64J-24560-00	9 - 6	62Y-42677-50	1 - 9
62Y-11168-00	4 - 23	69W-12121-00	5 - 2	664-14327-01	7 - 35	69W-14904-01	7 - 4	61N-24563-00	9 - 7	69W-42678-00	1 - 10
69W-11181-01	4 - 17	62Y-12138-60	4 - 36	62Y-14334-00	7 - 21	69W-15100-00-1S	2 - 2	62Y-24566-00	9 - 11	62Y-42678-50	1 - 10
	29 - 7	62Y-12146-00	5 - 8	69W-14341-00	7 - 16	64J-15311-01-5B	21 - 9	6YK-24610-01	24 - 3	69W-42681-00	1 - 12
62Y-11191-01-1S	4 - 21	62Y-12151-00	5 - 9	64J-14342-20	7 - 18	69W-15312-00	21 - 11	62Y-28100-00	9 - 35	69W-42682-00	1 - 13
62Y-11325-00	2 - 24	62Y-12158-00	5 - 11	69W-14343-62	7 - 17		31 - 3	6A1-28176-00	14 - 52	67C-42710-12-4D	14 - 1
	4 - 5	64J-12159-00	5 - 10	69W-14349-00	6 - 19	67C-15316-00	21 - 13	69W-28199-70-D0	9 - 36	62Y-42715-01	15 - 8
	20 - 2	62Y-12171-00	8 - 1	69W-14349-10	6 - 20	62Y-1531A-00	6 - 41	69W-28199-70-E0	9 - 36	62Y-42716-00	14 - 5
66M-11327-00-94	2 - 26	62Y-12216-00	5 - 14	64J-14349-11	6 - 18	62Y-1532B-00	6 - 26	69W-28199-70-F0	9 - 36	65W-42717-00	14 - 6
	4 - 7	62Y-12231-00	5 - 15	64J-14349-40	6 - 28	67C-15362-00	21 - 18	69W-28199-70-G0	9 - 36	65W-42724-10	14 - 42
	20 - 4	62Y-12238-00	5 - 12	66M-14355-00	7 - 19	6G8-15363-00	4 - 34	69W-28199-70-H0	9 - 36	62Y-42725-30	14 - 8
66M-11328-00	2 - 25	62Y-12279-00	5 - 13	69W-14369-00	6 - 1	62Y-15373-10	6 - 42	69W-28199-70-S0	9 - 36	688-42726-10	14 - 22
	4 - 6	6G8-12411-03	2 - 11	69W-14380-01	7 - 31	1UF-22434-00	18 - 17	69W-28199-80-K0	9 - 37	62Y-42727-00	14 - 9
	20 - 3	6H3-12413-00-1S	2 - 12	69W-14380-11	7 - 31	62Y-22434-00	18 - 50	69W-28199-80-L0	9 - 37	68U-42727-00	14 - 25
67C-11351-01	2 - 10	62Y-12414-00	2 - 13	69W-14381-00	7 - 5	62Y-22471-00	18 - 11	69W-28199-80-M0	9 - 37	6H3-42727-00	14 - 26
	29 - 3		29 - 4	69W-14381-10	7 - 6	69W-23153-00	6 - 13	69W-28199-80-N0	9 - 37	67C-42738-00-4D	14 - 7
62Y-11356-00	4 - 26	66M-12535-00	2 - 27	69W-14381-20	7 - 7	6YK-24201-02	24 - 1	69W-28199-80-P0	9 - 37	67C-42741-10-4D	14 - 28
	29 - 8		4 - 8	69W-14381-30	7 - 8	6YK-24260-01	24 - 4	69W-28199-80-R0	9 - 37	67C-42815-00-4D	14 - 11
62Y-11372-01	2 - 15		20 - 5	62Y-14383-30	7 - 24	6YL-24268-01	24 - 2	61H-2819R-31	9 - 34	67C-42816-01	14 - 16
69W-11411-01	3 - 1	69W-12535-00	14 - 44	69W-14384-00	7 - 9	6G1-24304-02	9 - 1	62Y-41113-20-1S	2 - 14	69W-43111-00-4D	16 - 1
6C5-11416-00	3 - 2	68T-12572-00	14 - 43		30 - 2	6YL-24306-53	24 - 7	6C5-41114-00	2 - 22	69W-43112-00-4D	16 - 2
6C5-11416-10	3 - 2	6R3-12580-00	14 - 49	6L2-14385-00	7 - 10	69W-24311-00	7 - 28		29 - 5	6E5-43126-02	16 - 32
6C5-11416-20	3 - 2	6C5-12858-00	2 - 33		30 - 3	62Y-24312-00	6 - 7	64J-41116-00	20 - 14	63D-43131-01	16 - 11
6C5-11416-30	3 - 2	62Y-13131-01	9 - 22	6E5-14386-01	7 - 11	67C-24312-00	14 - 47	69W-41131-00	20 - 11	66T-43144-00	14 - 18
62Y-11536-10	8 - 12	69W-13300-00	8 - 16		30 - 4	62Y-24313-30	6 - 8	64J-41133-10	20 - 13	6G5-43144-00	16 - 25
62Y-11537-10	8 - 2	62Y-13411-00	21 - 5	62Y-14392-00	7 - 12	62Y-24313-40	6 - 9		31 - 6	6E5-43145-01	25 - 9
6H4-11545-00	10 - 17	67F-13434-02	1 - 17		30 - 5	62Y-24313-50	6 - 10	62Y-41134-01	20 - 22	6G5-43145-01	16 - 15
62Y-11557-00	8 - 13	62Y-13437-61	10 - 20	2T4-14397-00	7 - 23	62Y-24313-61	6 - 11		31 - 7	6G5-43148-00	16 - 21
62Y-11575-00	21 - 1	5GH-13440-10	2 - 32		30 - 9	62Y-24313-70	6 - 12	69W-41137-01-94	20 - 1	688-43160-01	16 - 26
62Y-11590-10	8 - 7	62Y-13444-50	14 - 51	652-14397-00	7 - 25	69W-24313-80	6 - 14	6F5-41237-00	15 - 20	688-43165-00	16 - 27
67C-11603-00	3 - 7	69W-13448-00	1 - 15		30 - 10	62Y-24313-90	7 - 33	662-41237-01	15 - 22	6H5-43181-03	16 - 16
67C-11604-00	3 - 7	62Y-13475-00	21 - 2	62Y-14398-30	7 - 29	62Y-24314-00	6 - 31	60K-41241-00	15 - 21	6H5-43185-03	16 - 17
67C-11605-00	3 - 7		31 - 2		30 - 11	61N-24329-00	14 - 27	69W-41241-00	15 - 21	63D-43311-13-4D	16 - 9
69W-11631-00-97	3 - 6	69W-13586-00	6 - 3	69W-14399-00	7 - 15	6YL-24329-00	24 - 6	62Y-42154-00	15 - 25	69W-43800-00-4D	18 - 1
62Y-11633-00	3 - 8	69W-14115-00	7 - 38		30 - 7	62Y-24374-01	9 - 28	69W-42159-00	15 - 24	62X-43804-01	19 - 4
69W-11635-00	3 - 6	62Y-14157-30	7 - 14	69W-14440-01	6 - 4	62Y-24378-00	6 - 23	69W-42171-00	15 - 26	69W-43805-00	19 - 3
69W-11636-00	3 - 6	62Y-14212-00	7 - 26	62Y-14485-00	4 - 22	688-24378-00	2 - 17	60K-42335-00	15 - 31	62X-43807-00	19 - 8
6C5-11650-00	3 - 3	69W-14212-00	7 - 36	69W-14561-00	6 - 16	62Y-24410-03	9 - 18	62Y-42335-20	15 - 31	69W-4380F-00	19 - 9
6C5-11654-00	3 - 4	62Y-14227-00	7 - 32		29 - 12	62Y-24411-02	9 - 20	69W-42383-00	1 - 16	69W-4380K-00	18 - 2
6C5-11656-00	3 - 5		30 - 15		30 - 12	62Y-24415-00	9 - 19	69W-42510-01-4D	17 - 1	62X-43810-01	18 - 3
6C5-11656-10	3 - 5	69W-14271-00	6 - 32	62Y-14567-30	7 - 30	62Y-24423-00	9 - 21	624-42542-00	12 - 28	62Y-43816-00	18 - 41
6C5-11656-20	3 - 5	62Y-14291-30	6 - 25	62Y-14567-40	7 - 30	62Y-24444-01	9 - 24	60K-42610-01-4D	1 - 1	6H1-43816-00	18 - 56
6C5-11656-30	3 - 5	62Y-14321-00	7 - 13	64J-14585-00	6 - 15	62Y-24452-00	9 - 26	69W-42610-01-4D	1 - 1	62Y-43818-00	16 - 36
69W-12111-00	5 - 1		30 - 6	62Y-14597-00	7 - 34	62Y-24454-00	9 - 23	67C-42613-00-4D	1 - 2	69W-4381B-00	18 - 13
51Y-12114-00	5 - 4	69W-14321-00	7 - 37	69W-14711-00-5B	20 - 19	68V-24469-01	9 - 10	6C5-42615-00	1 - 14	6H1-43829-00	18 - 63
62Y-12116-00	5 - 3	62Y-14321-10	7 - 22	69W-14901-01	7 - 1	62Y-24471-00	9 - 25	62Y-42651-00	1 - 4	69W-4382L-00	18 - 42



NUMERICAL INDEX  
INDEX NUMERIQUE

PART NO. N° PIECES	REF. NO.	PART NO. N° PIECES	REF. NO.	PART NO. N° PIECES	REF. NO.	PART NO. N° PIECES	REF. NO.	PART NO. N° PIECES	REF. NO.	PART NO. N° PIECES	REF. NO.
69W-43830-00	18 - 21	62Y-44135-00	15 - 28	67C-45371-00	23 - 12	663-45974-02-98	23 - 25	701-48320-00	26 - 2	6G5-82152-00	12 - 33
6H1-43831-10	18 - 19	63D-44144-00	22 - 52	63D-45375-00	23 - 6	663-45974-60-98	23 - 25	701-48320-20	26 - 2	69W-82181-00	19 - 7
69J-43841-00	18 - 22	62Y-44151-00	22 - 51	663-45376-00-94	23 - 5	663-45976-00-98	23 - 25	701-48320-50	26 - 2	6A0-82317-00	12 - 27
69J-43843-00	18 - 37	63D-44311-00	22 - 21	6E5-45378-00	22 - 17	663-45978-00-98	23 - 25	69W-48344-00	15 - 34	6E7-82317-00	14 - 24
69J-43844-00	18 - 54	63D-44312-00	23 - 19	69W-45501-00	22 - 36	663-45987-02	23 - 20	703-48345-01	27 - 19	663-82317-01	10 - 15
6H1-43844-10	18 - 35		31 - 24	6H4-45536-00	22 - 4	66T-45997-00	23 - 21	703-48358-00	27 - 20	6G8-82370-30	11 - 8
62Y-43845-00	18 - 61	63D-44316-00	22 - 27	69W-45551-00	22 - 37	64J-46132-10	20 - 12	65W-48511-00	17 - 43	69W-82377-00	14 - 50
69A-4384F-00	18 - 24		31 - 14	69W-45560-00	22 - 39	69W-46241-00	8 - 6	62Y-48538-00	15 - 36	64J-82504-00	11 - 17
6H1-4384F-10	18 - 33	63D-44322-00	22 - 22	663-45567-01	22 - 41	703-48152-00	27 - 57	65W-61350-00	25 - 1	69W-82509-00	6 - 27
69W-4384G-00	18 - 46		31 - 22	663-45567-10	22 - 41	703-48153-00	27 - 3	65W-61351-00	25 - 2	703-82510-43	27 - 44
62X-4384H-00	18 - 16	63D-44322-40	31 - 32	663-45567-20	22 - 41	703-48189-00	27 - 17	62Y-81337-11	10 - 13	703-82531-00	27 - 46
69J-4384M-00	18 - 23	63D-44323-00	22 - 26	663-45567-30	22 - 41	703-48198-00	27 - 14	6K7-81338-01	10 - 14	703-82540-00	27 - 50
69J-43851-00	18 - 31		31 - 25	663-45567-40	22 - 41	703-48207-17	26 - 1	69W-81800-00	13 - 1	62Y-82544-00	6 - 30
69J-43853-00	18 - 29	63D-44323-40	31 - 33	663-45567-50	22 - 41		27 - 1	6N7-81801-00	13 - 8	68F-82553-70	28 - 8
69W-43854-00	18 - 47	63D-44341-00	22 - 31	663-45567-60	22 - 41	703-48211-01	27 - 61	69W-81807-00	13 - 11	682-82556-00	27 - 48
69J-43855-00	18 - 32	6H3-44352-00	22 - 23	62Y-45571-00	22 - 42	703-48212-00	27 - 58	61A-81809-00	13 - 3	62Y-82560-01	11 - 18
69W-43856-00	18 - 34		31 - 23	63D-45577-00	22 - 46	63D-45577-00	27 - 59	6N7-81810-00	13 - 5	63D-82563-10	12 - 37
62X-43861-00	18 - 4	62Y-44361-00	23 - 1	63D-45577-10	22 - 46	703-48215-00	27 - 43	6N7-81813-00	13 - 9	703-82563-12	27 - 55
62X-43862-00	18 - 5	663-44366-00	23 - 18	63D-45577-20	22 - 46	703-48219-00	27 - 30	6N7-81820-00	13 - 10	688-82575-01	27 - 47
62X-43865-00	18 - 64		31 - 29	63D-45577-30	22 - 46	703-48221-00	27 - 56	62Y-81822-01-94	11 - 9	703-82577-00	27 - 45
65W-4386A-00	18 - 28	663-44367-00	23 - 2	63D-45577-40	22 - 46	703-48222-00	27 - 27	61A-81824-00	13 - 4	6E3-8257H-00	14 - 53
62X-4386K-00	19 - 10	6H3-44391-01	14 - 21	63D-45577-50	22 - 46	703-48223-00	27 - 28	6K7-81826-10	13 - 14	6E5-82587-00	12 - 38
62X-43871-00	18 - 7	69W-44514-00-4D	17 - 10	63D-45577-60	22 - 46	703-48225-00	27 - 29	6E5-8182A-10	13 - 17	6E9-82588-00	11 - 19
62Y-43871-00	18 - 51	69W-44526-01	17 - 12	663-45587-01	22 - 5	703-48226-00	27 - 26	6E5-8182E-10	13 - 15	688-8258A-20	27 - 49
62X-43875-00	18 - 18	69W-44551-00-4D	17 - 16	663-45587-10	22 - 5	703-48227-00	27 - 24	6E5-8182F-10	13 - 16	69W-82590-00	12 - 31
67F-43875-00	18 - 12	67C-44552-01-4D	17 - 21	663-45587-20	22 - 5	703-48232-00	27 - 62	6K7-8182G-10	13 - 6	703-82591-00	27 - 53
6H1-43875-00	18 - 60	67C-44553-00-4D	17 - 18	663-45587-30	22 - 5	703-48234-00	27 - 18	6E5-8182K-10	13 - 18	703-82592-00	27 - 54
62Y-4387G-00	18 - 52	69W-44555-00-4D	17 - 24	663-45587-40	22 - 5	703-48235-00	27 - 4	6N7-81830-00	13 - 13	688-82594-00	12 - 34
62Y-4387J-00	18 - 49	69W-44575-00	17 - 17	663-45587-50	22 - 5	703-48236-00	27 - 16	6N7-81840-00	13 - 7	703-82594-00	27 - 25
69W-43880-00	19 - 2	67C-45111-21-4D	20 - 25	663-45587-60	22 - 5	703-48238-00	27 - 22	6N7-81850-10	13 - 2	703-83383-02	27 - 51
69W-43881-00	19 - 13	67C-45123-00	20 - 24	63D-45611-00	22 - 55	703-48243-00	27 - 15	6N7-81857-00	13 - 12	6Y5-8350T-03	28 - 1
6H1-43883-00	18 - 25		31 - 9	62Y-45631-00	22 - 57	703-48244-00	27 - 21	6G1-81941-10	12 - 13	6Y5-83553-00	28 - 6
62X-43888-00	19 - 1	62Y-45127-00	20 - 23	67C-45633-00	22 - 62	703-48245-00	27 - 11	6L2-81945-00	12 - 15	6E5-83558-00	17 - 40
62X-4388A-00	18 - 10		31 - 8	663-45634-00	22 - 58	703-48246-00	27 - 23	62Y-81948-00	12 - 26	6E5-83558-10	22 - 19
62Y-43891-00	19 - 6	67C-45151-00	20 - 28	63D-45635-00	22 - 60	701-48248-00	27 - 13	61A-81949-00	12 - 23	62Y-83614-00	12 - 39
62Y-43892-00	19 - 5	6H3-45155-00	20 - 31	663-45930-00-98	23 - 25	703-48252-00	27 - 12	6H2-81949-01	12 - 22	6A1-83625-41	10 - 21
69J-43893-00	18 - 53	69W-45181-00-5B	20 - 18	69W-45943-00-EL	23 - 25	703-48261-01	27 - 2	6H1-81950-00	12 - 18	6A1-83625-51	10 - 22
69J-43894-00	18 - 48	63D-45214-00	22 - 10	6H5-45943-00-EL	23 - 25	703-48264-00	27 - 9	6G1-81952-00	12 - 14	62Y-83626-00	11 - 22
62X-43899-00	18 - 14	63D-45215-00	22 - 11	69W-45945-00-EL	23 - 25	703-48265-00	27 - 6	64J-81960-00	12 - 5	63D-83672-01	17 - 31
69W-43899-01	18 - 65	65W-45251-00	16 - 5	6H5-45945-00-EL	23 - 25	703-48268-00	27 - 5	62Y-82105-00	12 - 11	64J-85510-00	10 - 2
69J-4389J-00	18 - 30	67C-45251-00	23 - 15	69W-45947-00-EL	23 - 25	703-48271-00	27 - 60	6E5-82117-01	12 - 12	69W-85540-00	12 - 1
62Y-44112-00	15 - 10	69W-45300-00-4D	22 - 1	663-45949-01-EL	23 - 25	703-48281-00	27 - 31	703-82119-00	12 - 36	69W-85550-10	10 - 1
62Y-44116-01	15 - 32	69W-45301-00-4D	22 - 2	69W-45952-00-EL	23 - 25	703-48282-00	27 - 32		17 - 32	62Y-85561-00-94	10 - 3
62Y-44117-01-4D	15 - 2	69W-45318-00	20 - 32	6H5-45952-00-EL	23 - 25	703-48284-10	27 - 52	682-82119-01	12 - 24	62Y-85570-00	11 - 1
62Y-44118-00	15 - 9	63D-45321-00	22 - 14	663-45954-01-EL	23 - 25	701-48287-00	27 - 42	67C-82127-10	17 - 41	62Y-85580-00	10 - 5
62Y-44120-01	15 - 7	688-45341-10	22 - 9	663-45956-01-EL	23 - 25	703-48291-10	27 - 39	63D-82148-00	16 - 3	62Y-85599-00	11 - 15
69W-44121-00	15 - 1	63D-45344-00	22 - 34	663-45970-60-98	23 - 25	703-48293-10	27 - 41	1E6-82151-00	28 - 7	69W-W0001-00	29 - 1
688-44122-00	15 - 18	63D-45361-02-4D	22 - 43	663-45972-60-98	23 - 25	701-48310-90	26 - 2	663-82151-00	12 - 32	69W-W0001-20	31 - 1

NUMERICAL INDEX  
INDEX NUMERIQUE

PART NO. N° PIECES	REF. NO.	PART NO. N° PIECES	REF. NO.	PART NO. N° PIECES	REF. NO.	PART NO. N° PIECES	REF. NO.	PART NO. N° PIECES	REF. NO.	PART NO. N° PIECES	REF. NO.
69W-W0070-00	1 - 11	90179-06M28	14 - 39	90386-30M60	17 - 6	90467-08M18	2 - 21	92995-06600	15 - 4	93210-33MH2	29 - 18
63D-W0078-01	31 - 21	90185-08045	17 - 13	90386-30M77	17 - 4	90467-09M17	9 - 5		20 - 16	93210-35M86	6 - 17
63D-W0078-0A	31 - 31	90185-09M01	25 - 4	90386-30M78	17 - 3	90467-10M04	9 - 17		21 - 17		29 - 13
69W-W0093-10	30 - 1	90185-10051	17 - 8	90386-90M90	15 - 14	90468-18008	15 - 17	92995-08100	17 - 15		30 - 13
69W-W009A-00-1S	4 - 1	90185-22M11	16 - 14	90387-06060	14 - 4	90480-09M12	14 - 3		23 - 14	93210-38MH3	6 - 24
69W-W009B-01-1S	2 - 1	90201-06015	20 - 17	90387-06M15	6 - 35	90480-12072	10 - 16	92995-08600	9 - 13		29 - 14
63D-W4434-00	22 - 30	90201-083J8	19 - 15	90387-06M43	14 - 35	90480-12M25	21 - 10		11 - 11		30 - 14
90101-06020	14 - 38	90201-08M04	16 - 38	90387-06M45	15 - 29	90480-13M24	14 - 34		13 - 20	93210-44383	18 - 8
	16 - 6	90201-10M06	8 - 4	90387-06M70	6 - 6	90480-25161	11 - 4		17 - 20	93210-48214	18 - 9
90101-08M15	17 - 11	90201-10M20	15 - 15	90387-10M42	25 - 6	90501-12082	15 - 12	92995-10100	23 - 9	93210-48MG8	22 - 33
90101-09M01	25 - 7		25 - 3	90387-18002	16 - 39	90501-18001	22 - 59	92995-10600	17 - 44		31 - 16
90101-12M65	16 - 41	90201-10M63	25 - 8	90387-18003	16 - 40	90502-16M02	16 - 29		23 - 10	93210-52449	19 - 16
90105-08M61	22 - 44	90201-12426	16 - 43	90389-22M01	23 - 22	90506-14M24	16 - 23	92995-12200	16 - 42	93210-59MG7	22 - 24
90109-06047	1 - 7	90201-12M07	14 - 15	90430-06014	4 - 14	90506-18M40	14 - 20	93101-22M00	22 - 50		31 - 13
90109-06M30	15 - 33	90201-12M16	12 - 29		29 - 6	90508-20018	8 - 8		31 - 19	93210-69MG6	22 - 48
90109-06M64	8 - 11		17 - 27	90430-08020	22 - 8	91318-05008	18 - 44	93101-25M57	22 - 32		31 - 18
90109-06M65	4 - 15	90201-13M19	17 - 29		31 - 10	91318-05020	18 - 43		31 - 15	93210-74MG5	22 - 47
90109-06M80	14 - 33	90201-21M18	10 - 19	90430-08143	4 - 32	91318-06040	18 - 58	93101-35002	3 - 11		31 - 17
90109-06M81	14 - 10	90201-22008	22 - 56	90430-08209	7 - 39	91490-16010	15 - 27		29 - 11	93306-001U1	22 - 45
90109-06M86	12 - 40	90201-22M03	16 - 13	90430-12072	23 - 4	91490-20015	15 - 16	93102-08414	19 - 14	93315-32224	22 - 3
	14 - 19	90201-22M05	17 - 30	90430-14115	2 - 9	91490-30025	23 - 24	93102-37M40	8 - 21	93317-22204	22 - 49
	5 - 16	90201-27M00	22 - 35		29 - 2	91690-30012	16 - 28		29 - 16	93332-00001	22 - 6
90109-08M63	17 - 25	90201-30M00	17 - 2	90430-14M09	20 - 35	91690-30020	16 - 20	93102-43M42	3 - 10	93332-00092	22 - 40
90116-08M14	11 - 12	90202-07M07	15 - 19		21 - 15	92903-06600	2 - 6		29 - 10	93410-18M02	16 - 35
90116-10M28	17 - 7	90202-12060	23 - 3		31 - 4		20 - 9	93103-18011	20 - 10	93410-28M06	17 - 9
90119-06025	8 - 20	90202-21100	17 - 28	90445-07M53	17 - 39		21 - 4		31 - 5	93420-36M01	20 - 33
90119-06M08	14 - 2	90206-12052	14 - 14	90445-07ME8	22 - 18	92907-04600	4 - 25	93106-09014	22 - 15	93430-06024	27 - 10
90119-06MA3	4 - 20	90249-06M19	16 - 22	90445-09068	2 - 16	92990-04100	28 - 4		31 - 11	93450-09M01	4 - 4
90119-06MA5	2 - 23	90249-07M29	8 - 9	90445-09095	2 - 18	92990-05100	10 - 7	93210-064A5	18 - 55	93450-17129	3 - 9
90119-08M01	2 - 4	90250-06023	22 - 61	90445-09104	2 - 19	92990-05600	10 - 8	93210-07003	22 - 53	93501-04M02	15 - 13
90119-08M15	22 - 29	90266-06M02	1 - 5	90445-10020	9 - 4		20 - 30		31 - 20	93501-08001	18 - 39
	31 - 28	90280-03024	22 - 25	90445-10M48	9 - 15	92990-06100	14 - 31	93210-08391	18 - 38	93503-16003	18 - 15
90119-08M76	13 - 21		31 - 30	90446-17M91	17 - 36	92990-06600	10 - 11	93210-09165	18 - 62	93505-32038	18 - 27
90119-08M77	13 - 22	90280-04M06	8 - 15	90464-07M41	11 - 3		14 - 32	93210-12MG9	8 - 18	93604-08062	22 - 28
90119-08M79	20 - 26		29 - 17	90464-09M13	14 - 23	92990-08100	11 - 14		29 - 19	93604-26256	18 - 40
90119-08M82	20 - 27	90338-04M17	6 - 33	90464-09M49	14 - 36	92990-08600	27 - 34	93210-14515	8 - 19	93605-14143	8 - 3
90119-08M84	23 - 11	90340-08002	22 - 7	90465-06M86	17 - 37	92995-05600	2 - 29		29 - 20	93606-12019	2 - 3
90119-09M00	4 - 19	90340-14M06	2 - 8	90465-06M90	11 - 2		4 - 10	93210-16275	25 - 10		21 - 12
90142-05M06	22 - 12		20 - 34	90465-11M10	2 - 20		20 - 7	93210-18397	18 - 59		23 - 7
90157-05M16	24 - 5		21 - 14		6 - 21	92995-06100	11 - 6	93210-24M79	4 - 35	93608-12M05	21 - 8
90159-06M08	11 - 16	90344-51003	2 - 7		14 - 37		12 - 3		9 - 29	93608-16M16	6 - 40
90167-06002	14 - 45	90386-10025	16 - 19		17 - 35		14 - 41		29 - 9	93700-06M03	16 - 10
90170-09M03	25 - 5	90386-10M16	16 - 18		22 - 20	92995-06600	2 - 31	93210-29375	18 - 6	94701-00406	4 - 37
90170-12138	22 - 38	90386-12M37	14 - 12	90465-13M11	12 - 21		4 - 12	93210-29M94	17 - 5	95023-06025	10 - 4
90170-20137	10 - 18	90386-12MA2	14 - 13	90465-13M18	17 - 34		6 - 37	93210-32738	9 - 9	95380-04600	28 - 5
90170-35008	8 - 14	90386-18M35	16 - 34	90465-13M24	12 - 25		9 - 3	93210-33MG4	22 - 16	95380-05600	9 - 27
90171-16011	23 - 23	90386-18M92	16 - 33	90465-13M36	6 - 22		11 - 7		31 - 12		22 - 13
90179-06M24	1 - 3	90386-22M15	16 - 12	90465-13M97	10 - 9		12 - 4	93210-33MH2	8 - 17		27 - 7

NUMERICAL INDEX  
INDEX NUMERIQUE

PART NO. N° PIECES	REF. NO.	PART NO. N° PIECES	REF. NO.	PART NO. N° PIECES	REF. NO.	PART NO. N° PIECES	REF. NO.	PART NO. N° PIECES	REF. NO.	PART NO. N° PIECES	REF. NO.
95380-05700	15 - 23	97095-08035	11 - 10								
95380-06600	14 - 29		23 - 16								
	27 - 40	97380-05025	27 - 8								
95380-08600	9 - 14	97380-08030	27 - 33								
	11 - 13	97595-06590	6 - 5								
95380-12600	16 - 44	97607-04212	19 - 12								
95380-12700	17 - 26	97880-05012	10 - 6								
95680-06100	1 - 8	97880-05016	20 - 29								
95895-06025	12 - 30	97880-05020	19 - 11								
95895-06035	15 - 30	97880-06025	10 - 10								
95895-08020	8 - 10		14 - 30								
95895-10040	8 - 5	97885-06008	16 - 4								
97013-06016	21 - 6		17 - 42								
97013-06020	20 - 8	97885-06016	17 - 33								
97013-06025	21 - 3	98507-04010	4 - 24								
97013-06035	2 - 5	98580-03015	27 - 38								
97075-06025	20 - 20	98580-04006	27 - 36								
	21 - 16	98580-04010	27 - 35								
97075-06050	20 - 15	98580-05010	27 - 37								
97075-08030	17 - 14	98980-04006	7 - 27								
97075-10040	23 - 8	99001-03600	18 - 26								
97080-08016	16 - 37	99001-08600	22 - 54								
97095-05012	2 - 28	99530-08012	4 - 18								
	4 - 9		10 - 12								
	20 - 6	9E450-04433	28 - 2								
97095-06010	4 - 13	9E450-04533	28 - 3								
	16 - 24										
97095-06012	11 - 20										
	12 - 9										
	14 - 17										
97095-06014	12 - 16										
97095-06016	6 - 43										
97095-06020	2 - 30										
	4 - 11										
	12 - 2										
	15 - 3										
97095-06025	6 - 38										
	9 - 2										
	12 - 6										
	15 - 5										
97095-06030	6 - 36										
	9 - 31										
	11 - 5										
97095-08014	4 - 33										
	9 - 12										
97095-08016	13 - 19										
97095-08020	17 - 19										
97095-08025	23 - 13										

F40C/F60A  
PARTS CATALOGUE  
©2004 by Yamaha Motor Co., Ltd.  
1st edition, June 2004  
All rights reserved.  
Any reprinting or unauthorized use  
without the written permission of  
Yamaha Motor Co., Ltd.  
is expressly prohibited.  
Printed in Japan.

F40C/F60A  
CATALOGUE DE PIECES DETACHEES  
©2004 par Yamaha Motor Co., Ltd.  
1<sup>re</sup> édition, juin 2004  
Tous droits réservés  
Toute réimpression ou utilisation  
non autorisée sans la permission écrite  
de la Yamaha Motor Co., Ltd.  
est formellement interdite.  
Imprimé au Japon