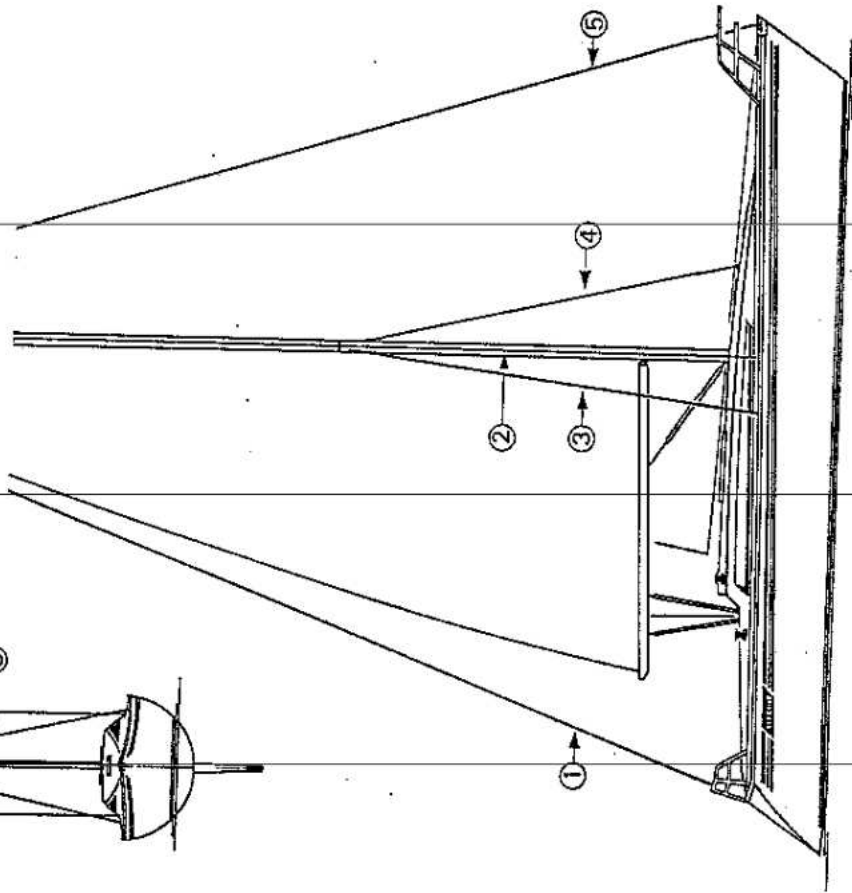
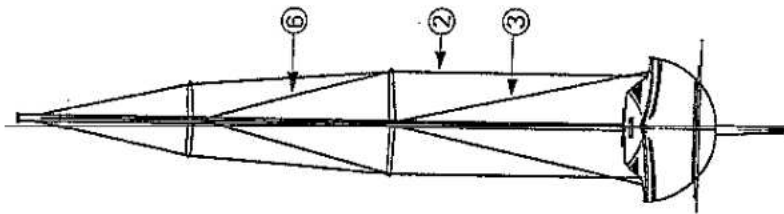


G R E E M E N T

VERSION TEAM
VERSION PROPRIETAIRE

- 1 Pataras
- 2 Galhauban
- 3 Bas-hauban arrière
- 4 Bas-étai
- 5 Etai
- 6 Inter



A C C A S T I L L A G E D E M A T

VERSION TEAM
VERSION PROPRIETAIRE

- 1 Ancrage de pataras
- 2 Réas de drisse de grand-voile et balancine
- 3 Accrochage galhauban
- 4 Fixation barres de flèche (2ème étage)
- 5 Fixation barres de flèche (1er étage)
- 6 Sortie drisse de spi (Tb)
- 7 Sortie de drisse de foc (Tb)
- 8 Sortie balancine de tangon n° 2 (Bd)
- 9 Vit de mulet
- 10 Winch de prise de ris
- 11 Pontet de halebas de bôme
- 12 Fixation de poulie de retour de halebas
- 13 Pied de mât
- 14 Feu de tête de mât
- 15 Réas de drisses de spi
- 16 Ancrage d'étai
- 17 Réas de drisses de focs
- 18 Sortie drisse de spi
- 19 Accrochage inter
- 20 Feu de route moteur
- 21 Projecteur de pont
- 22 Sortie balancine de tangon n° 2
- 23 Sortie balancine de tangon n° 1
- 24 Accrochage de bas-étai
- 25 Accrochage de bas-hauban arrière
- 26 Filoir de coulisseau de tangon
- 27 Sortie de balancine de bôme (Bd)
- 28 Coulisseau de tangon
- 29 Sortie de drisse de grand-voile (Bd)
- 30 Charriot de coulisseau de tangon
- 31 Sortie de drisse de foc n° 1 (Bd)
- 32 Sortie de balancine de tangon n° 1 (Tb)
- 33 Sortie de drisse de grand-voile
- 34 Anneau de jockey pôle
- 35 Taquet de balancine de grand-voile
- 36 Filoir de coulisseau de tangon
- 37 Poulies de retour au cockpit

