

# PIECES DETACHEES



## COMPAS

**Capots de protection, éclairages, étriers, compensation : voir Page 43**







- 17302 Capot pour Contest 100
- 19592 Patte de fixation Offshore 70 et 75
- 39404 Kit étrier et vis Offshore 75
- 17297 Capot pour Offshore 85
- 17287 Capot Offshore 100
- 28499 Kit 2 vis Offshore 90
- 28502 Kit 2 vis Offshore 105
- 29404 Capots blancs Olympic 135
- 11490 Collerette blanche Olympic 135
- 29403 Capots noirs Olympic 135
- 51066 Collerette noire Olympic 135
- 38473 Kit étrier Contest 130 noir
- 38474 Kit étrier Contest 130 blanc
- 17671 Lampe 12 V Mini-Contest noir/blanc
- 17311 Lampe 24 V Mini-Contest noir/blanc







## ELECTRONIQUE & NAVIGATION

### Electronique Navman


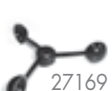
#### Pièces communes


- 42401 Etrier pivotant pour Fish serie 4000 Tracker serie 5000 & Tracker 6500  42401
- 39368 Câble d'alimentation (LT8 vers 5 fils) sans NavBus Fish 4150/4200/4380/4431  39368
- 39291 Câble d'alimentation (LT8 vers 9 fils) avec NavBus - Tracker série 5000 - TrackFish série 6000 - Fish 4500/4507/4600/4607/4433 - Combo 8084/8120  39291
- 40655 Kit d'encastrement - Fish série 4000 - Tracker série 5000 - TrackFish 6600/6500  40655
- 51788 Kit montage mural VHF (avec aimant) pour VHF 7000 - 7100 - 7110 - 7200  51788
- 53659 Capuchon de protection pour prise LT8 Navman  53659

#### Roues à aubes capteurs vitesse Navman

- 17408 Roue à aubes capteur 25982/40640/26010/42285 pour capteur traversant 30 nœuds Plastimo  17408
- 27172 Roue à aubes capteur 26017/40641 pour capteur traversant 50 nœuds  27172
- 46302 Roue à aubes capteur tableau arrière pour 40644/51865/29616 pour capteur tableau arrière Fish 4150/4200/4431/4433/440  46302
- 53080 Roue à aubes Aquaducer bi-fréquence 47612  53080

#### Autres accessoires capteurs Navman

- 54051 Tête de mât girouette Wind 100/3100/3150  54051
- 27169 Kit godets anémomètre Navman (toutes girouettes Navman)  27169
- 27170 Kit pale girouette Navman (ancien aérien réf. 26196)  27170

- 56025 Kit pale girouette Navman (nouvel aérien réf. 54051)  56025
- 53081 Etrier sonde Aquaducer bi-fréquence 47612
- 26009 Sonde Plastimo sans passe-coque
- 26010 Capteur loch 30 nœuds prise Fuji 4 broches, sans passe-coque
- 42285 Capteur loch 30 nœuds prise LT8, sans passe-coque
- 17406 Passe-coque seul pour capteurs Plastimo
- 17407 Bouchon seul pour passe-coque Plastimo
- 19942 Joint de capteurs passe-coque Plastimo
- 37084 Passe coque avec goupille pour capteur vitesse 50 nœuds
- 46981 Bouchon seul pour passe coque capteur 50 nœuds

#### Instruments Navman 3100

- 38163 Câble d'extension 4 m prise LT8
- 40648 Capot de protection
- 54051 Tête de mât seule pour Wind 3100/3150
- 46826 Câble de mât, 30 m, Wind 3100/3150

#### Navman Fish série 4000 (4100 à 4600)

- 40645 Sonde tableau arrière + Câble alimentation 4100/4350/4430/4432
- 42401 Etrier pivotant
- 40656 Capot de protection Fish 4100 à 4433
- 40658 Câble Y + alimentation Fish 4100/4350/4430/4432
- 40659 Câble Y, Fish 4150/4200/4380/4431/4433
- 39337 Câble Y, kit 1 moteur Fish 4200/4380/4433
- 42402 Capot de protection Fish 4500/4507
- 46646 Capot de protection Fish 4600/4607

#### GPS Tracker 5100 à 5600

- 42402 Capot de protection T5100(i)/5110(i)/5500(i)/5505(i)/5507
- 40656 Capot de protection T5380(i)/5430(i)
- 46646 Capot de protection T5600/5605/5607
- 39337 Câble Y entrée NMEA/fuel T5380(i)
- 55369 Tri câble antenne GPS/Fuel/AIS pour 5507 et 5607

#### GPS Tracker 5380/5430

- 40656 Capot de protection

#### TrackFish 6500 & 6600

- 42402 Capot de protection TF6500
- 53490 Câble Y option carburant TF6500
- 50334 Capot de protection TF6600
- 50335 Etrier de fixation TF6600

#### Combinés Multifonctions 8120/8084

- 54934 Capot de protection 8120
- 54935 Capot de protection 8084
- 55125 Capot réceptacle carte C-Map SD pour 8120
- 54431 Etrier de fixation 8120
- 54889 Etrier de fixation 8084
- 39337 Câble Y entrée NMEA/fuel
- 55360 Caméra pour 8120 et 8084
- 55429 Rallonge (alimentation et vidéo) 20 m pour caméra 55360
- 55560 Câble de connexion 3 m entre processeur radar et 8120 ou 8084
- 55561 Câble entrée NMEA 25 cm pour processeur radar

#### G-Pilot 3100 & 3380

- 53515 Etrier pivotant G-Pilot 3380
- 53516 Capot de protection G-Pilot 3380
- 50769 Jeu de charbons RV1/RV2
- 50778 Passe coque plastique

#### VHF Navman

- 51160 Etrier de montage
- 51162 Capot de protection VHF
- 51161 Kit encastrement VHF
- 52267 Câble alimentation VHF
- 51598 Câble interface GPS (prise DIN standard)
- 54647 Combiné touches bleues VHF 7110
- 55563 Combiné touches noires VHF 7110
- 54677 Câble de connexion 10 m base vers combiné

## Electronique, anciennes gammes

### Digipak

17633 Capot de protection Digipak

### Instruments Navman 100

26020 Câble d'extension sondeur Navman 100  
26049 Câble d'extension Loch Navman 100  
26050 Capot de protection boîtier  
25271 Joint d'étanchéité encastrement  
31416 Câble Y pour Multi vers capteur tri-fonctions 29616  
27171 Câble de mâ, 30 m, Wind 100

### Fish 400/440/450 & Tracker 500/500i

31420 Capot de protection Fish 400/440/450, Tracker 500-500i  
29622 Etrier Fish 400-440-450/Tracker 500-500i  
31653 Kit 2 molettes étrier ref. 29622  
31417 Kit d'encastrement Fish 400-440-450/Tracker 500-500i  
29618 Câble Y + alimentation Fish 400  
30965 Sonde + câble alimentation Fish 400  
29619 Câble Y Fish 440  
57087 Sonde tri fonction tableau arrière 40644 + 57094  
31654 Câble alimentation Fish 440  
39368 Câble alimentation Fish 450  
37834 Câble Y Fish 450  
29616+40660 Sonde tableau arrière Fish 450  
39337 Câble Y, kit 1 moteur Fish 450  
31657 Câble alimentation 5 fils Tracker 500/500i  
36944 Câble alimentation prise allume cigare T500/500i

### GPS Tracker 900/950

31655 Etrier Tracker 900/950  
31656 Kit 2 molettes étrier ref. 31655  
29626 Capot Tracker 900/950  
31418 Joint d'encastrement Tracker 900/950  
31657 Câble alimentation Tracker 900  
38164 Câble extension 5 m pour antenne Tracker 900  
39291 Câble alimentation Tracker 950  
39290 Antenne GPS active Tracker 950  
39178 Câble extension 4 m pour antenne Tracker 950  
39175 Câble connection Tracker 950 sur antenne T900  
38808 Kit interface PC Tracker 950

### Diesel 3200

53067 Capteur tachymètre  
53068 Capteur diesel aller (bleu)  
53069 Capteur diesel retour (rouge)

## Divers navigation

### Radio Sony ICF 7600G

37085 Antenne  
37086 Adaptateur 200/6 V

### Radio Sangean 818ACS

46647 Antenne radio 818ACS

### Anémomètre autonome

17436 Unité de tête de mâ + 20 m câble  
17437 Indicateur 0/60 nds  
17438 Ensemble 3 godets + support unité tête de mâ  
18950 Ensemble moteur-axe  
21272 Godet seul  
20358 Façade répétiteur 0/60 nds  
38475 Patte de fixation sur aérien

### Anémomètres à main Windy

31325 Kit godets + support anémomètre Mini-Windy ref. 31322  
38198 Kit godets anémomètre Windy ref. 38197  
46312 Kit godets anémomètre Windy ref. 46311  
49358 Kit godets anémomètre Windy ref. 49357  
49359 Support anémomètre Windy ref. 49357

### Station Météo sans fil WS-2200 (38434)

42510 Girouette anémomètre  
38491 Pluviomètre  
38492 Capteur intérieur

### Station Météo sans fil WS-3600 (51614)

52227 Capteur thermo-hygro  
52228 Girouette anémomètre  
52229 Pluviomètre

### Baromètre électronique sur panneau bois

38489 Capteur thermo pour baro 38157

### Montres-Baromètres

24141 Vitre pour baro 6", 12762  
24142 Vitre pour baro 3", 12767  
24143 Vitre pour montre 6", 12763  
24144 Vitre pour montre 3", 12765/6/8/9 et 35885/6  
35590 Vitre pour montre 4.5", 31229, 31227  
35591 Vitre pour montre 4.5", 31230  
38477 Vitre pour baromètre 38492 ; capteur intérieur 35884  
38483 Vitre pour Météorologue 12761  
38485 Face avant + verre série 4" 38206/8/9  
38486 Face avant + verre baro 4" 38207  
38487 Face avant + verre série 4" 38210/2/3  
38488 Face avant + verre baro 4" 38211

### Instruments Fog-Free

42480 Tube Pitot seul



## SECURITE

### Perches IOR & feux à retournement

37038 2 clips de fixation perche IOR  
51804 Kit joints feu perche IOR & feu à retournement  
10743 Partie supérieure perche ancien modèle (alu noir)  
50914 Pince éclairage perche IOR  
53417 Coffret jaune en 3 parties/bouée/perche  
20614 Ampoule 6,5 V-0,1 A pour perches 25046-27029

### Cisaille à haubans

38479 Mâchoire pour cisaille 25325  
38480 Mâchoire pour cisaille 25326  
36921 Mâchoire pour cisaille 25327

### Rescue Sling

38153 Housse jaune  
38151 Housse blanche

### Rescue Line

28367 Sac



## MOUILLAGE

### Annexes gonflables

voir page 230 ou consulter notre Service Clients,  
Fax 33 (0) 2 97 87 36 16  
e-mail customer-support@plastimo.fr

### Annexes rigides

24080 Roue P200 & P220  
31723 Roue noire annexe P200, P220, PR300  
47556 Palier de roue annexes PRS210 & PRS245  
26329 Palier de roue pour annexes rigides P200, P220, PR300  
47556 Paliers (2) de roue annexe PRD260  
40674 Bouchon de fermeture siège, annexes 30835 & 30836  
16689 Bouchon de fermeture coque, annexes 30835 & 30836

### Gonfleurs

36899 Tuyau de gonfleur électrique 13436  
36898 Tuyau de gonfleur à pied 16270-10157-10385  
36900 Embout liaison tuyau-gonfleur 16270-10157-10385  
26852 Kit embouts pour gonfleurs 16270-10157-10385-14301-10386

### Bossoirs

53497 Embase complète pour bossoirs 36182  
53498 Embase complète pour bossoirs 36183

- Daviers**  
 39389 Réa 54 x 48 mm  
 39390 Réa 54 x 62 mm  
 39391 Réa 70 x 62 mm

- Guindeaux**  
 42984 Manivelle de verrouillage PWV & PWH 500-1000  
 42985 Interrupteur montée-descente PWV & PWH 500-1000  
 42986 Relais 12 V pour PWV & PWH 500-1000

**Guindeaux PWH 500 et PWH 500F**

- 47092 Barbotin Ø 6  
 55432 Barbotin Ø 8  
 47093 Rondelle cônica de blocage  
 47094 Kit axe entraînement barbotin  
 47095 Roulement avec accessoires  
 47097 Kit doigt de guidage  
 47098 Moteur électrique 500 W  
 47099 Ensemble écubier joint  
 47100 Kit axe entraînement moteur  
 47090 Manivelle de blocage PWH 500  
 47101 Manivelle de blocage PWH 500F  
 47091 Capot de blocage de barbotin PWH 500  
 47102 Capot de blocage de barbotin PWH 500F  
 47096 Kit visserie PWH 500  
 47103 Kit visserie PWH 500F  
 47104 Kit visserie carter barbotin PWH 500F

**Guindeaux PWV 500**

- 47022 Manivelle de blocage  
 47023 Capot de barbotin  
 47024 Barbotin  
 47025 Kit axe entraînement  
 47026 Kit embase  
 47027 Kit doigt de guidage  
 47028 Kit de fixation de pont  
 47030 Moteur électrique

**Guindeaux PWH 1000**

- 47032 Manivelle de blocage  
 47033 Capot de barbotin  
 47034 Barbotin  
 47035 Kit axe entraînement  
 47036 Kit embase  
 47037 Kit doigt de guidage  
 47038 Kit de fixation de pont  
 47040 Moteur électrique

**Bumper & Pare-battage Performance**

- 20673 Bouchon pour pare-battage & Bumper  
 51858 Joint de bouchon  
 51029 Bouchon noir pour pare-battage

**Bouées de régates**

- 16446 Bouchon de rechange (avant 1999)  
 36081 Bouchon de rechange (après 1999)

**Echelles**

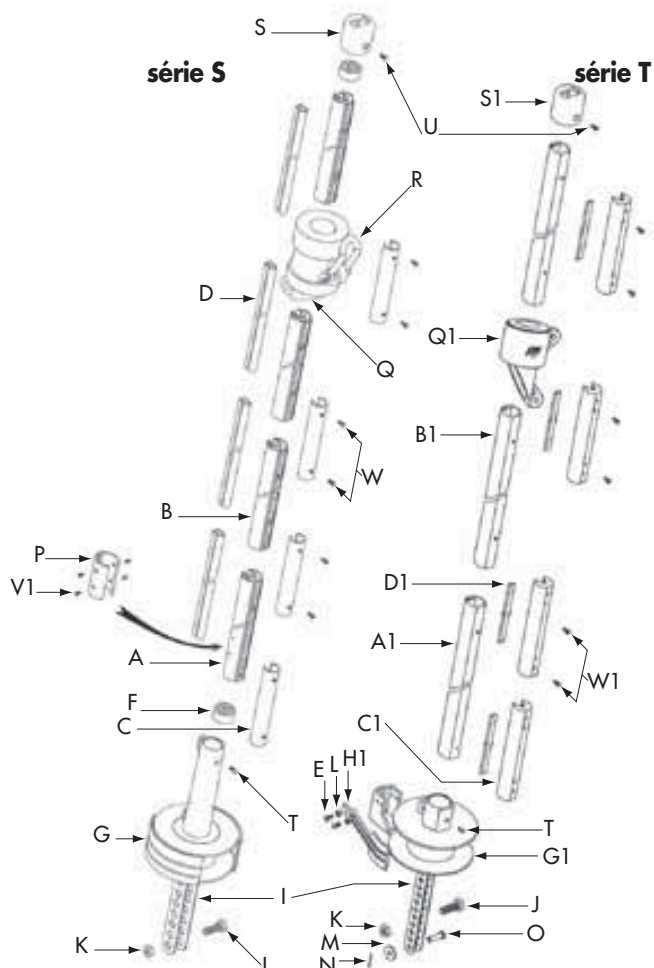
- 15679 Marche complète noire pour échelle alu Ø 25, L 290 mm  
 15681 Marche complète grise pour échelle alu Ø 25, L 290 mm  
 15683 Marche complète blanche pour échelle alu Ø 25, L 290 mm  
 15678 Marche complète noire pour échelle inox Ø 22, L 290 mm  
 15680 Marche complète grise pour échelle inox Ø 22, L 290 mm  
 15682 Marche complète blanche pour échelle inox Ø 22, L 290 mm  
 36932 Kit béquilles  
 29237 Marche plate grise échelles 16574-5 & 29204-5-6, L 290 mm  
 55564 Marche grise échelle 29398, L 180 mm



**VOILERIE/ENROULEURS**

**Enrouleurs série S**

- 10001 G - Tambour 406S  
 10003 G - Tambour 608S  
 10008 G - Tambour 810S  
 26324 Tendeur de drosse 406S  
 37046 Guide drosse 406S  
 26325 Kit lattes 5 trous  
 26901 Kit profil standard 1,50 m, Ø 31 vissé  
 25752 A - Profil bas alu Ø 31, vissé  
 17067 Emerillon Ø 31 (406S)  
 17070 Emerillon Ø 31 (608S & 809S)  
 17065 Coulisseau plastique (406S & 608S)  
 19451 Manille coudée émerillon
- 55977 Kit accessoires pour série S, composé de :  
 P - Guide ralingue x 1  
 F - Palier 31 x 2  
 S - Embout profil x 1  
 V - Vis tôle x 4  
 U - Vis tôle x 1
- 55979 Kit clavettes + vis pour série S, composé de :  
 C - Jonction aluminium x 7  
 W - Vis tête fraisée x 14
- 55975 Kit visserie série S, composé de :  
 W - Vis tête fraisée x 14  
 V - Vis tôle x 4  
 U - Vis tôle x 1  
 T - Vis BTR pour clé allen x 1  
 J - Vis tête hexagonale x 1  
 K - Ecrou M8 x 1  
 J - Vis tête hexagonale x 1  
 W - Ecrou M12 x 1  
 W - Vis tête fraisée x 1  
 K - Ecrou M14 x 1



## Enrouleurs série T

- 25184 A1 - Profil bas double gorge, 2,15 m
- 26902 Kit profil standard double gorge, 2,15 m
- 26327 G1 - Tambour 608T
- 26326 G1 - Tambour 406T
- 26328 G1 - Tambour 810T
- 31221 Tambour 1012T - 1213T
- 37047 Guide drosse 406T
- 26323 Emerillon 406T
- 36887 Emerillon 1012T & 1213T
- 26322 Emerillon 608T & 810T
- 19451 Manille coudée émerillon

- 55978 Kit accessoires série T, composé de :
- S1 - Embout profil x 1
  - U - Vis tôle x 1

- 55980 Kit clavettes + vis pour série T, composé de :
- C1 - Jonction plastique x 7
  - D1 - Guide étai x 7
  - W1 - Vis tôle x 10

- 55976 Kit visserie série T, composé de :
- W1 - Vis tôle x 10
  - U - Vis tôle x 10
  - T - Vis BTR pour clé allen x 1
  - J - Vis tête hexagonale x 1
  - K - Ecrou M8 x 1
  - J - Vis tête hexagonale x 1
  - K - Ecrou M12 x 1
  - J - Vis tête hexagonale x 1
  - J - Ecrou M14 x 1

### Girouettes Vireflex & Tempest

- 38475 Patte de fixation



## EQUIPEMENT DE PONT

### Embouts Parafil

- 17645 Cône de blocage embout Parafil Ø 7 mm
- 17646 Cône de blocage embout Parafil Ø 8 mm

### Trappe d'accès

- 44197 Poignée
- 44206 Poignée spécifique trappe 42473

### Panneaux de pont

- 51870 Kit 2 poignées
- 52859 Joint L 3M

### Sticks

- 40268 Embout de stick



## MOTONAUTISME

### Ski nautique

- 29431 Chausse avant
- 29432 Talon chausse
- 29433 Cale-pied
- 29434 Dérive

### Ski tube

- 36081 Bouchon complet pour 12478, 29723, 46608-09-10

### Wake Board

- 40274 Chausse basse gauche
- 40462 Chausse basse droite
- 40273 Chausse haute gauche
- 40461 Chausse haute droite
- 40280 Kit dérive
- 55676 Kit chausse basse droite + gauche
- 55593 Kit chausse haute droite + gauche

### Jet Ski

- 36081 Bouchon de rechange

## Flaps

- 38921 Paire de vérins hydrauliques
- 38923 Tableau de commande standard
- 51806 Kit capteurs électromagnétiques

## Instruments Fog-Free

- 42480 Tube Pitot seul

## Chaises moteur

- 17634 Joue gauche pour 17619
- 17635 Joue droite pour 17619
- 17636 Joue gauche pour 17622
- 17637 Joue droite pour 17622
- 21350 Planche chaises 17619-17622-27290
- 23511 Ressort chaise inox relevable
- 23514 Planche pour 10150
- 23513 Planche pour 10151
- 23512 Planche pour 10152
- 28921 Tableau plastique pour chaise 27287
- 28922 Tableau plastique pour chaise 27288
- 53276 Tableau plastique pour chaises 51566-51567-31619

## Nourrices

- 11557 Bouchon pour jerrycan 27261-2-3-4
- 53797 Embout + tuyau jerrycan 27261-2-3-4 & 10630-1
- 36925 Bouchon bec verseur jerrycan 27239-27240
- 38467 Kit 2 bouchons jerrycan 29448
- 36907 Bouchon bec verseur jerrycan 17559-17560
- 36908 Bouchon jerrycan 17559-17560
- 36914 Plaquette complète réservoirs 27265-27270-31474-31475
- 36906 Kit joints réservoirs 27265-27270-31474-31475
- 36904 Bouchon rouge réservoir 27265-27270-31474-31475
- 45301 Bouchon pour 39646-7-9



## ELECTRICITE A BORD

### Pile à combustible MFC

- 312952 Panneau de contrôle seul pour MFC

### Feu blanc sur matereau

- 38484 Voyant cristal pour 17508-35731-35732

### Lampes laiton à suspendre

- 26720 Verre feu de mouillage (hauteur 34 cm)
- 26721 Verre Trawler

### Projecteur de pont

- 17643 Clips

### Projecteur halogène

- 11842 Ampoule de rechange projecteur 35806 & 35808

### Lampes frontales

- 36943 Lanière lampe frontale 18486
- 36942 Ampoule lampe frontale 18486



## EAU A BORD

### Approvisionnement en eau

#### Chauffe-eau

- 22697 Résistance 800 W
- 29437 Thermistance
- 35751 Valve de surpression (Bavaria)
- 54181 Valve de surpression chauffe-eau 14372-3 & 42911

#### Réservoirs souples ● Dessus ○ Dessous

- 16659 Chambre seule 50 L (40.15.104)
- 16660 Chambre seule 50 L (16654)
- 16662 Chambre seule 100 L (40.15.366)
- 19265 Kit entrée-sortie réservoir

#### Pompe double effet à pied 17494

- 17495 Kit de réparation : membrane + clapets et joints
- 17496 Pédale de rechange

#### Pompe à pied 26951

- 30624 Kit réparation

### Groupes d'eau 22947-8-9 & 22950-3-4

- 40670 Kit membrane groupes d'eau 22947-8-9 & 22950-3-4
- 40671 Tête complète groupe d'eau 22953
- 40672 Tête complète groupe d'eau 22947-8-9
- 40673 Tête complète groupe d'eau 22950
- 47867 Pistolet seul pour nettoyeur haute pression

### Groupes d'eau 10397 & 10398

- 31651 Membrane
- 52746 Kit clapets et joints de membrane
- 54281 Filtre pour pompes 10397-10398

### Évier inox

- 36912 Bonde d'évier inox 27292, 10746 à -49 & 18371 à -75



## ASSECHEMENT

### Pompes 16.11/16.22/11722/11723/11724

- 16213 Kit clapet de recharge + supports clapets
- 16217 Membrane de recharge
- 14315 Manche de recharge, alu
- 11512 Support de levier de pompe
- 17644 Raccord double pompe 16.11. 309 & ci-dessus
- 14264 Kit embouts orientables Y
- 14263 Kit passe-cloison
- 12611 Capot passe-cloison, seul
- 31650 Membrane seule soufflet passe-cloison 14263

### Pompe électrique à membrane 18556-7 & 18561-2

- 18558 Fusible 10 A pour 24 V
- 18559 Fusible 20 A pour 12 V

### Pompe 12760

- 16218 Kit réparation membrane + clapets + supports clapets
- 16219 Membrane de recharge pour pompe 12760
- 16220 Embout de sortie Ø 25 mm
- 16221 Levier de recharge

### Pompe électrique

- 31658 Crépine pompe 16226
- 31659 Crépine pompe 16223-4
- 31660 Crépine pompe 16210-1



## CONFORT A BORD

### Réchauds

#### Réchaud 1 feu

- 17457 Cardan 1 feu double effet

#### Réchauds-fours SMEV

- 52268 Set cornières 42677/42678/42679/42680/40686/40687
- 40687 Cardan avec barre de blocage
- 42760 Blocage de la porte

#### Pièces communes à tous les modèles

- 17465 Grille supérieure pour réchauds
- 17468 Charnière porte-four ancien modèle
- 17475 Brûleur de grill
- 17463 Brûleur de four
- 17471 Thermocouple de four

#### Pour modèles jusqu'en 1990

- 17481 Thermo-couple de feux supérieur

#### Pour modèles depuis 1991

- 12948 Embase brûleur
- 12951 Thermocouple supérieur
- 12952 Kit brûleur supérieur D + G
- 36928 Bouton noir gamme 2000
- 36929 Bouton rouge gamme 2000
- 36930 Joint porte de four 2 feux
- 36931 Jeu de boutons gamme 3000
- 39661 Porte de four beige pour Série 2000
- 39658 Porte de four noire pour Série 3000

### Série 3000

Demandez nos éclatés au Service Client par fax : 33 (0) 2 97 87 36 16  
ou e-mail customer-support@plastimo.fr

### Barbecue

- 24133 Pierre
- 25293 Plaque inox
- 28558 Grille barbecue gaz
- 28559 Couvercle
- 42374 Bouton de couvercle
- 28560 Brûleur barbecue
- 28561 Détendeur
- 42376 Patte de fixation pour barbecue gaz
- 42375 Patte de fixation pour barbecue charbon
- 42373 Coude alimentation gaz
- 38481 Grille supérieure pour barbecue charbon
- 38482 Grille inférieure pour barbecue charbon
- 42372 Sac barbecue

### Glacières Fisherman Igloo

- 31662 Poignée glacière
- 31661 Fermeture glacière

### Chauffages à catalyse

- 17543 Plaque laine de roche pour petits modèles (standard & inox)
- 17544 Thermocouple pour modèles standard & inox
- 17545 Plaque laine de roche pour grand modèle

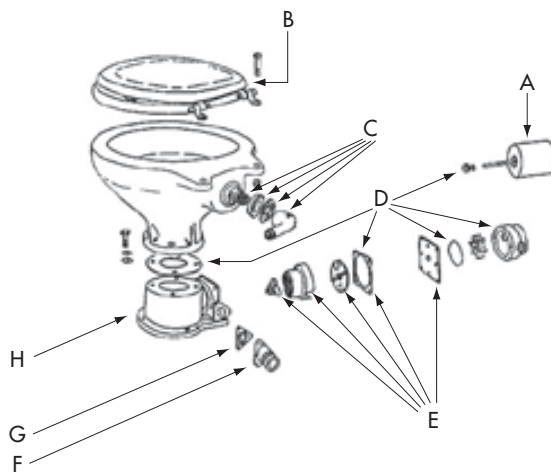
### WC

#### WC Sealock

- 403083 Pompe complète
- 403084 Base seule
- 410955 Kit joint

#### WC électrique, pompe horizontale

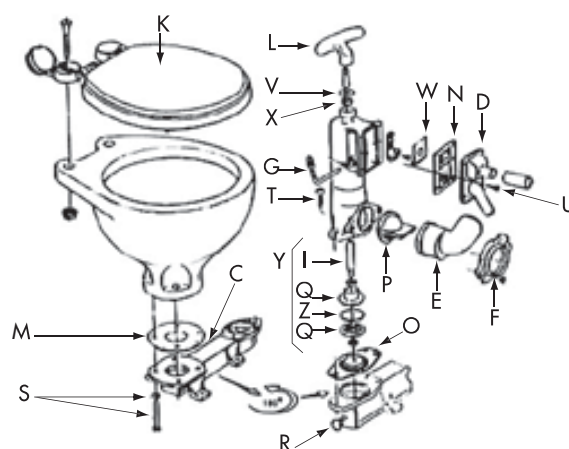
- 20277 D+E+F+G Embase cuvette + pompe 12 V
- 28635 A - Moteur 12 V
- 28636 A - Moteur 24 V
- 28629 B - Siège bois
- 28630 C - Raccord arrivée d'eau
- 28631 D - Kit joints
- 28637 E - Macérateur
- 28634 G - Valve
- 54429 F - Embout sortie embase WC



## WC (depuis 1991)

12330	Pompe à main de vidange de réservoir
12342	Pompe manuelle complète pour WC
12328	Pompe électrique 12 V
12343	Cuvette porcelaine petit modèle
12344	Cuvette plastique
12345	Cuvette porcelaine grand modèle
12346	C - Embase liaison cuvette pompe
12347	D - Plaque support joint pompe
12348	E - Coude de vidange
12349	F - Bague de blocage de coude
12350	G - Manette pompe WC
12351	Camé robinet d'arrivée + valve
12352	I - Tige de piston
12353	K - Lunette et abattant ABS
12360	Lunette et abattant bois
12354	L - Manette de pompe à piston
12355	M - Joint de cuvette
12356	N - Joint de vanne d'arrivée
12357	O - Joint de vanne de pompe
12358	Vanne de vidange
12359	Q - Piston
12361	S - Vis écrous rondelle de fixation cuvette x 4 (S)
12362	T - Vis de fixation pompe x 1
12363	U - Vis vanne arrivée pour 12347

12364	V - Joint de poignée de pompe
12365	W - Joint rigide vanne d'arrivée
12366	Joint spi piston de pompe
12367	I V Q Z - Piston avec tige complète
12368	Z - Segment de piston
12369	Kit joints et clapets
12370	Couvercle complet pour grande cuvette



## Crédit photos

B.Y. LEGLATIN,  
Larmor-Plage, France

Altair Yachts  
Chantiers Bénéteau  
William Borel  
Laurent Charpentier  
Philippe Chrétien  
François Delayre  
Yann Georges  
Chantiers Jeanneau  
Jérôme Kélagopian  
Gilbert Le Cossec  
Christophe Le Potier  
Jean-Marie Liot  
Stéphanie de Loustal  
Loïc Madeline  
Miguel Mallafre  
Gilles Martin-Raget  
Menorquin Yachts  
Camille Moirenc  
John Nash, DPPI  
Thomas Neile  
Philippe Neiras  
Philip Plisson  
Guillaume Plisson  
Polar Lys, P&F Vernay  
Christian Rérat  
Patrick Roach  
Graham Snook, Yachting Monthly  
Benoît Stichelbaut, DPPI  
Trader Motor Yachts  
Owe Tollesby  
Ocean Images  
François Van Mallegem  
Voiles & Voiliers  
Yvan Zedda



## Conditions générales de vente

**Plastimo ne vend qu'aux revendeurs-grossistes professionnels du nautisme.**

**Pour tous renseignements, veuillez vous adresser à votre revendeur le plus proche, ou nous contacter pour obtenir son adresse.**



**Tous les produits fabriqués par Plastimo**, et devant répondre à des normes de flottabilité, résistance, temps de gonflage... sont déclarés conformes à leur sortie d'usine.

Ces produits sont conçus et fabriqués pour des conditions normales d'utilisation, d'entretien et de stockage.

**Utilisation des produits :** Les informations et conseils de choix indiqués dans ce catalogue sont indicatifs et ne s'appliquent qu'à une utilisation standard de nos produits en navigation de plaisance. Toute utilisation en dehors de ce domaine d'activité relève entièrement de la responsabilité du client, qui appréciera l'adéquation du produit par rapport à l'utilisation qu'il envisage. La Société Plastimo décline toute responsabilité en cas d'utilisation autre que celle prévue.

**Au cours de l'année 2009**, de nouvelles normes européennes seront adoptées pour certaines catégories de produits. Plastimo appliquera évidemment ces nouvelles normes au fur et à mesure de leur adoption, et se réserve donc le droit de modifier en cours d'année certains produits devant se conformer à une nouvelle réglementation.

**Sauf erreur de typographie**, les descriptions des produits présentés dans ce catalogue sont conformes aux produits livrés, à la date d'impression du catalogue. Toutefois, les textes descriptifs, photos, etc... ne constituent pas un engagement contractuel et sont sujets à une modification sans préavis de la part de nos fournisseurs.

**Les couleurs des produits** sont reproduites aussi fidèlement que possible, dans la limite des variations que peut générer l'édition (une différence de nuance est possible entre le produit et sa présentation catalogue).

## Avertissement

La Société Plastimo S.A. (Lorient, France) s'est acquittée des droits de reproduction de toutes les photographies de ce catalogue. Toute reproduction quelle qu'elle soit de l'une des photos de ce catalogue est interdite sans l'autorisation préalable de Plastimo S.A. et du photographe.

N° 3013

