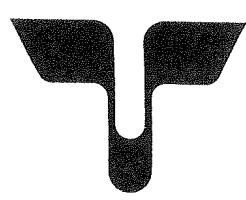
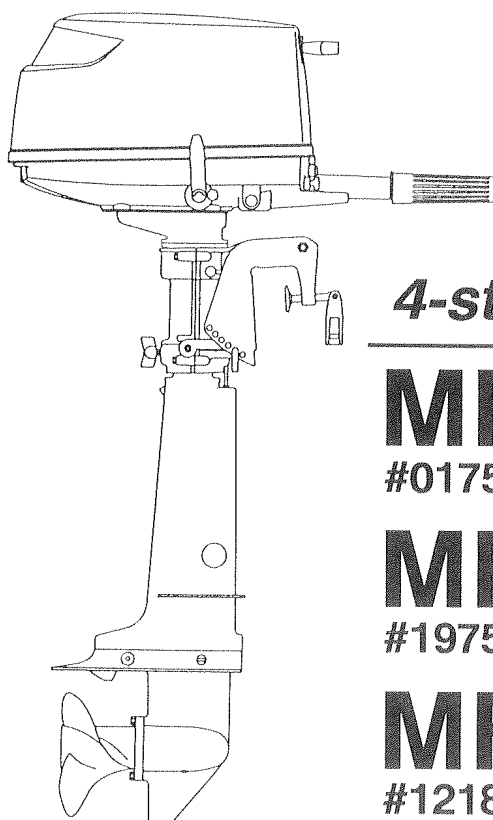


TOHATSU OUTBOARD MOTORS

 **PARTS LIST**



4-stroke

MFS 6A2

#01751~

MFS 5A2

#19757~

MFS 4A2

#12183~

トーハツ株式会社

TOHATSU CORPORATION

OB NO. 002-21046-3

0203 MH 3,200

パーツリストのご使用について

1. このパーツリストは、トーハツ船外機を構成している部品を集録したものです。
2. 部品の新設、廃止または、変更が生じた場合は、インフォメーション等にてお知らせ致しますので、その都度、ご訂正ください。
3. アッセンブリまたはキットでの販売部品は、その構成する部品の頭に(＊)印をつけて表わしています。

4. 本文中に記載されている記号は次の様になっています。

STD	:スタンダード	AR	:必要に応じて選択
OPT	:オプション	E	:セルスタータタイプ
O/S	:オーバーサイズ	F	:バーハンドルタイプ
Ass'y	:アッセンブリ	P	:プレジャータイプ

5. オーダー上の注意

- 1) 塗装部品の注文に当っては、以下に従ってください。

パーツナンバの4桁目が“B”もしくは“S”記号のものは塗装されています。
現在の塗装色はパワーヘッドがブラック(B)、ローユニットがシルバーグレー(S)です。

例示-1:パワーヘッド部品

3H6B01001-0

↓

B:ブラック

例示-2:ローユニット部品

3H6S61030-0

↓

S:シルバーグレー

- 2) Remark欄に“UNIQUE”もしくは“N.A.F.N.”と記されている部品がありますが、特に関係ありません。

HOW TO USE THIS PARTS LIST

1. This Parts List lists the component parts of the Tohatsu outboard motors.
2. Please keep the Parts List updated each time when receiving the Service Bulletin describing the addition, abolition and/or change of parts.
3. Given mark in (*) to part number shows assembly or kit part.

4. Marks in this Parts List show:

STD	: Standard	AR	: As required
OPT	: Optional Parts	E	: Electric Starter Type
O/S	: Over size	F	: Tiller Handle Type
Ass'y	: Assembly	P	: Pleasure Type

5. Attention to order

- 1) Please order painted parts in accordance with following. The parts that fourth figure of the parts number is "B" or "S" have painted.

[Example]

POWER HEAD PARTS

3H6B01001-0

↓

B : Black

LOWER UNIT PARTS

3H6S61030-0

↓

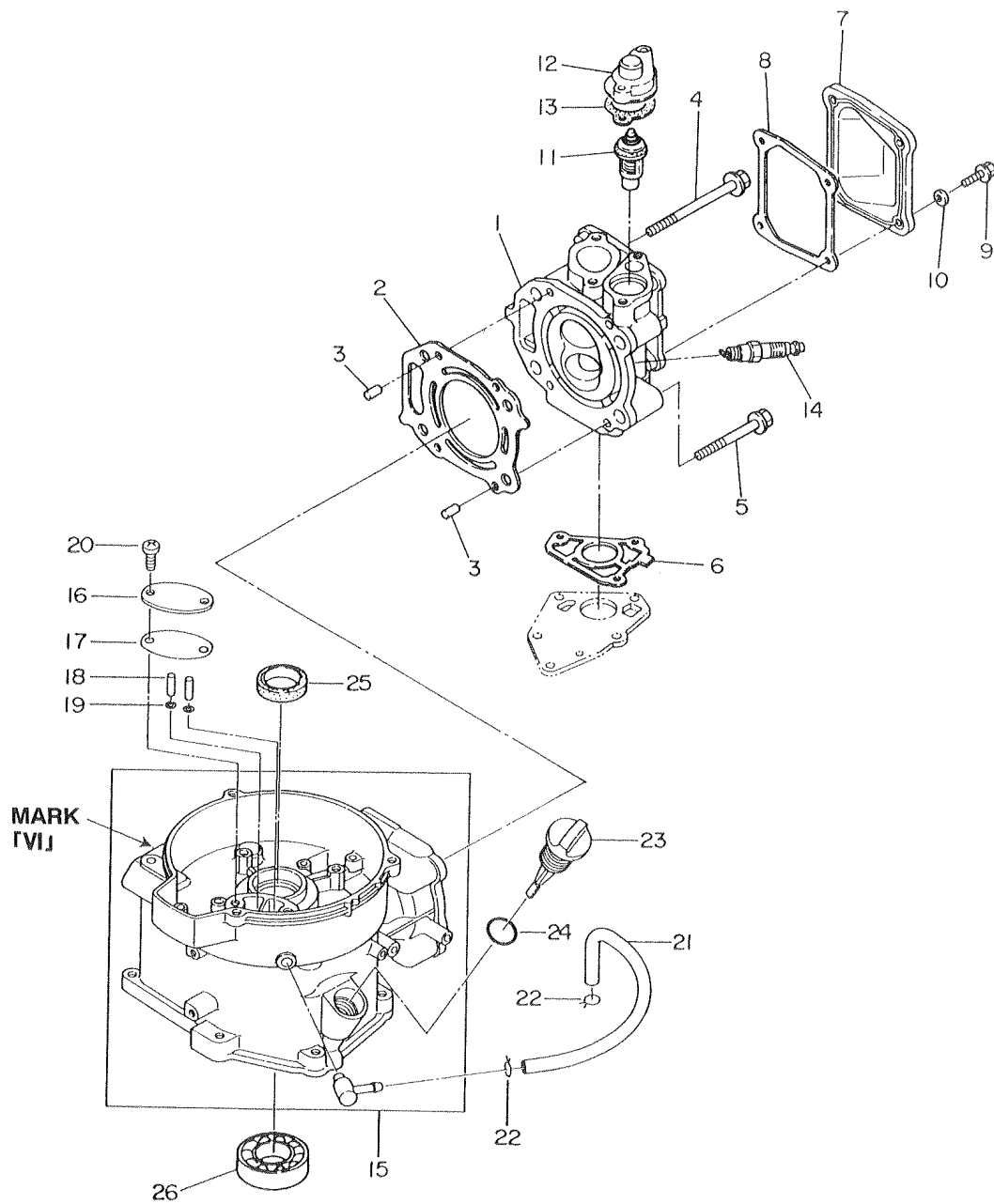
S : Silver gray

- 2) You don't care that the "UNIQUE" or the "N.A.F.N." parts written in the Remarks column.

目 次
CONTENTS

Fig. 1	シリンダ、シリンダヘッド CYLINDER, CYLINDER HEAD	1
Fig. 2	ピストン、クランクシャフト PISTON, CRANK SHAFT	3
Fig. 3	キャブレタ、フュエルポンプ CARBURETOR, FUEL PUMP	5
Fig. 4	オイルパン OIL PAN	9
Fig. 5	カムシャフト、バルブ CAMSHAFT, VALVE	13
Fig. 6	マグネト MAGNETO	15
Fig. 7	ハンドル、スロットル HANDLE, THROTTLE	17
Fig. 8	リコイルスタータ、スタータロック RECOIL STARTER, STARTER LOCK	21
Fig. 9	ドライブシャフトハウジング DRIVE SHAFT HOUSING	23
Fig. 10	ギヤケース(ドライブシャフト) GEAR CASE (DRIVE SHAFT)	25
Fig. 11	ギヤケース(プロペラシャフト) GEAR CASE (PROPELLER SHAFT)	29
Fig. 12	シフト SHIFT	31
Fig. 13	ブラケット、リバースロック BRACKET, REVERSE LOCK	33
Fig. 14	モータカバー MOTOR COVER	37
Fig. 15	セパレートフュエルタンク SEPARATE FUEL TANK	39
Fig. 16	4A2 インテグラルフュエルタンク 4A2 INTEGRAL FUEL TANK	41
Fig. 17	オプションパーツ(1) アクセサリー(リモートコントロール) OPTIONAL PARTS (1) ACCESSORIES (REMOTE CONTROL)	45
Fig. 18	オプションパーツ(2) アクセサリー OPTIONAL PARTS (2) ACCESSORIES	49
Fig. 19	アッセンブリ、キット ASSEMBLY, KIT	51

シリンダ、シリンダヘッド
Fig. 1 CYLINDER, CYLINDER HEAD



見出番号 Ref. No.	部品番号 Part No.	部 品 名 Description	個数 Q'ty			備 考 Remarks
			F 6A 2	F 5A 2	F 4A 2	
1	3R4B01001-1	シリンダヘッドコンプリート Cylinder Head Comp.	1	1	1	
1-2	3H6-01005-1	ガスケット、シリンダヘッド Gasket, Cylinder Head	1	1	1	
1-3	345-01111-0	ノック、6-12 Knock, 6-12	2	2	2	
1-4	3H6-01012-0	ボルト、シリンダヘッド Bolt, Cylinder Head	2	2	2	8-90
1-5	3H6-01013-0	ボルト、シリンダヘッド Bolt, Cylinder Head	2	2	2	8-60
1-6	3H6-02306-0	ガスケット、エキゾーストポート Gasket, Exhaust Port	1	1	1	
1-7	3H6B01021-0	カバー、シリンダヘッド Cover, Cylinder Head	1	1	1	
1-8	3H6-01024-0	ガスケット、ヘッドカバー Gasket, Head Cover	1	1	1	
1-9	910121-0616	ボルト Bolt	4	4	4	
1-10	3R0-66308-0	ワッシャ、6-16-1.5 Washer, 6-16-1.5	4	4	4	or 3C8-66308-0
1-11	3H6-01030-0	サーモスタット Thermostat	1	1	1	mark 5B
1-12	3H6B01031-0	キャップ、サーモスタット Cap, Thermostat	1	1	1	
1-13	346-01032-0	ガスケット、サーモスタット Gasket, Thermostat	1	1	1	
1-14	9701-1-1103	スパークプラグ DCPR6E Spark Plug DCPR6E	1	1	1	
1-15	3R1B01100-4	シリンダコンプリート Cylinder Comp.	1	1	1	mark 「VI」
1-16	3R1B07431-1	キャップ、ブリーザチャンバ Cap, Breather Chamber	1	1	1	
1-17	3R1-07432-1	ガスケット、ブリーザキャップ Gasket, Breather Cap	1	1	1	
1-18	3R1-07439-0	カラー、ブリーザ Collar, Breather	2	2	2	
1-19	941403-0500	ウェーブワッシャ、d=5 Wave Washer, d=5	2	2	2	
1-20	921521-6616	スクリュー Screw	2	2	2	
1-21	3R1-07435-0	ブリーザパイプ Breather Pipe	1	1	1	
1-22	3C7-02215-0	クリップ Clip	2	2	2	
1-23	3H6-07421-0	フィルターキャップ、エンジンオイル Filter Cap, Engine Oil	1	1	1	
1-24	3H6-07422-0	Oリング、2.62-18.72 O-Ring, 2.62-18.72	1	1	1	
1-25	101-00121-0	オイルシール、20-35-7 Oil Seal, 20-35-7	1	1	1	
1-26	9601-3-6205	ベアリング、6205 Bearing, 6205	1	1	1	

ピストン、クランクシャフト
Fig. 2 PISTON, CRANK SHAFT

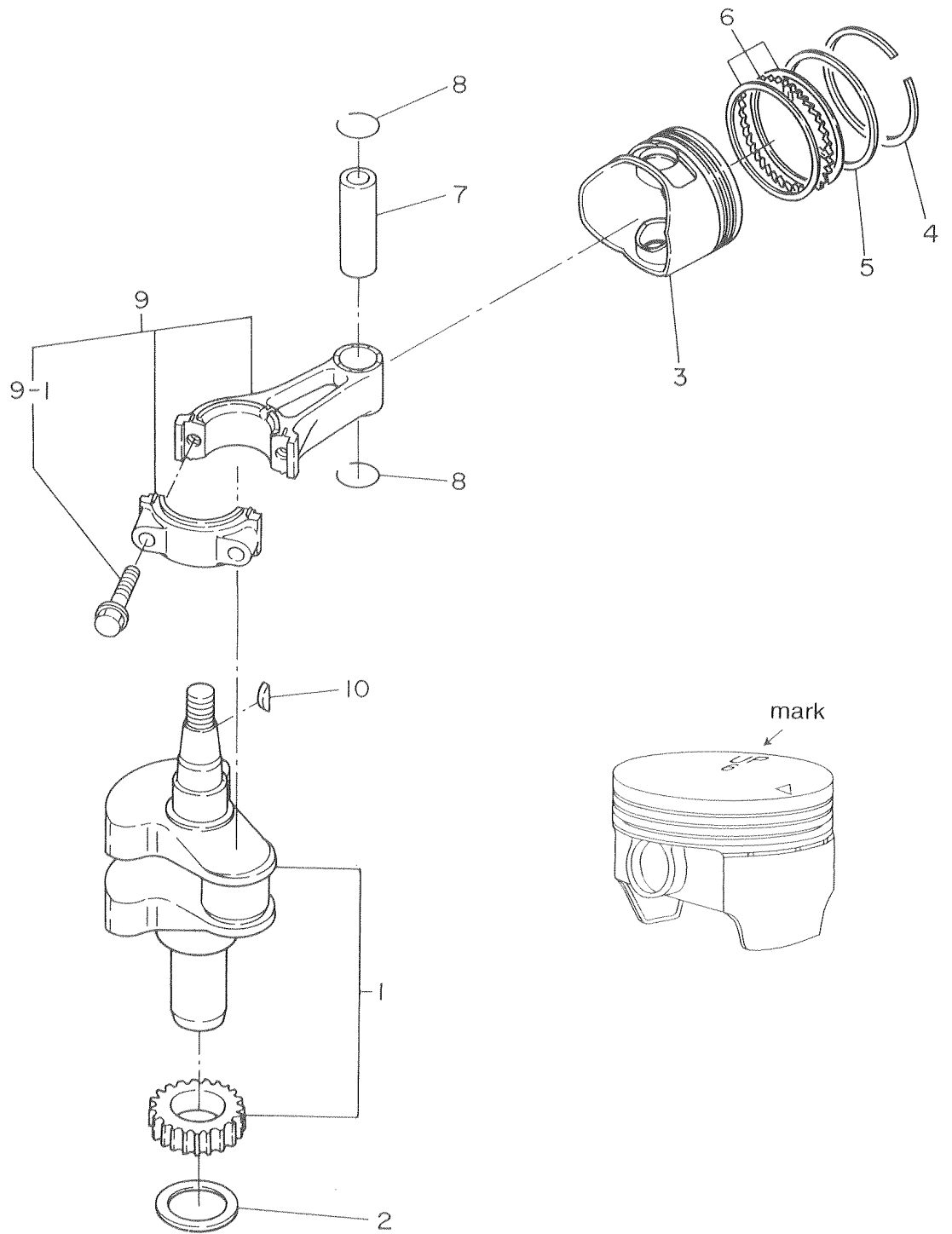
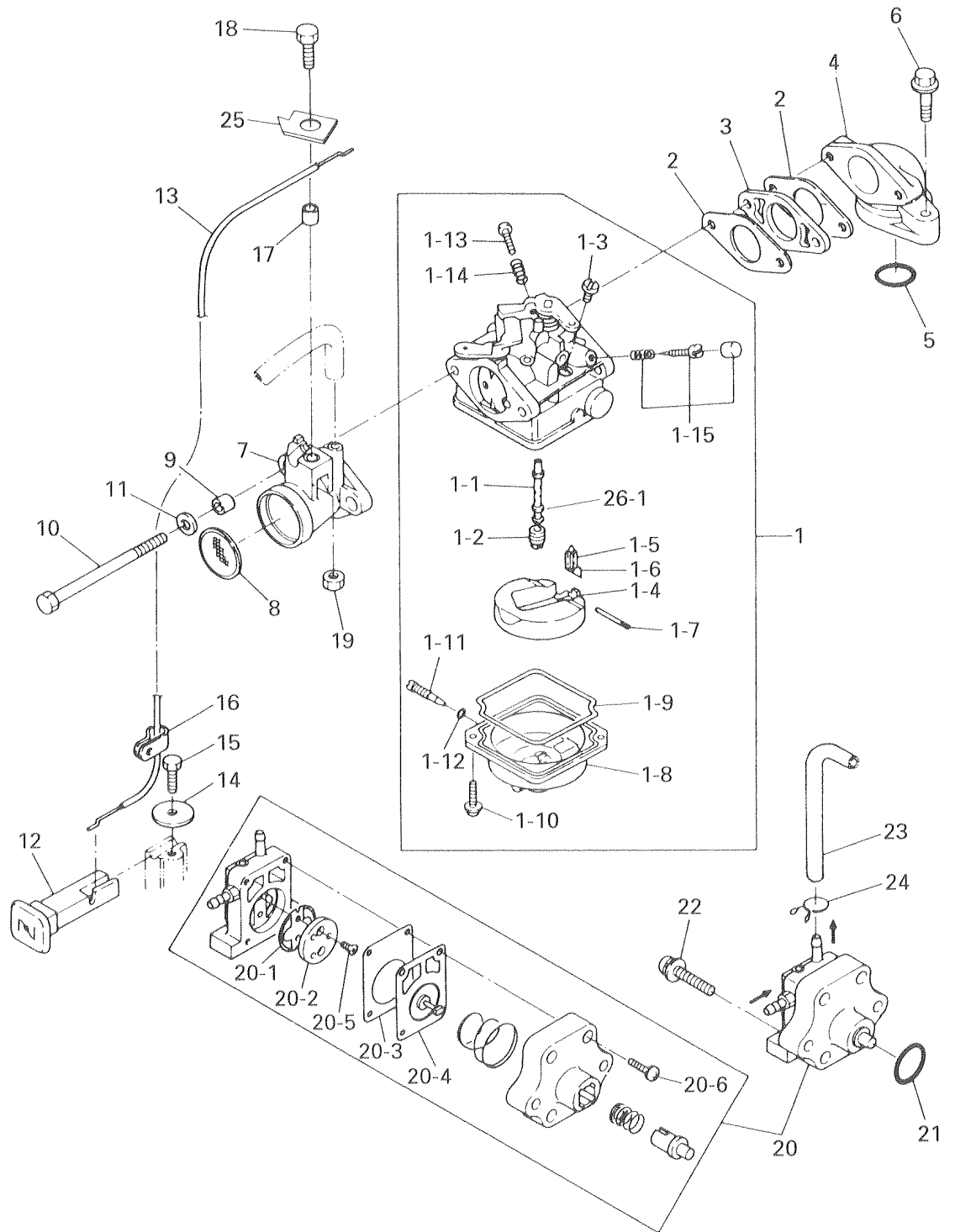


Fig. 3 キャブレタ、フュエルポンプ
 CARBURETOR, FUEL PUMP

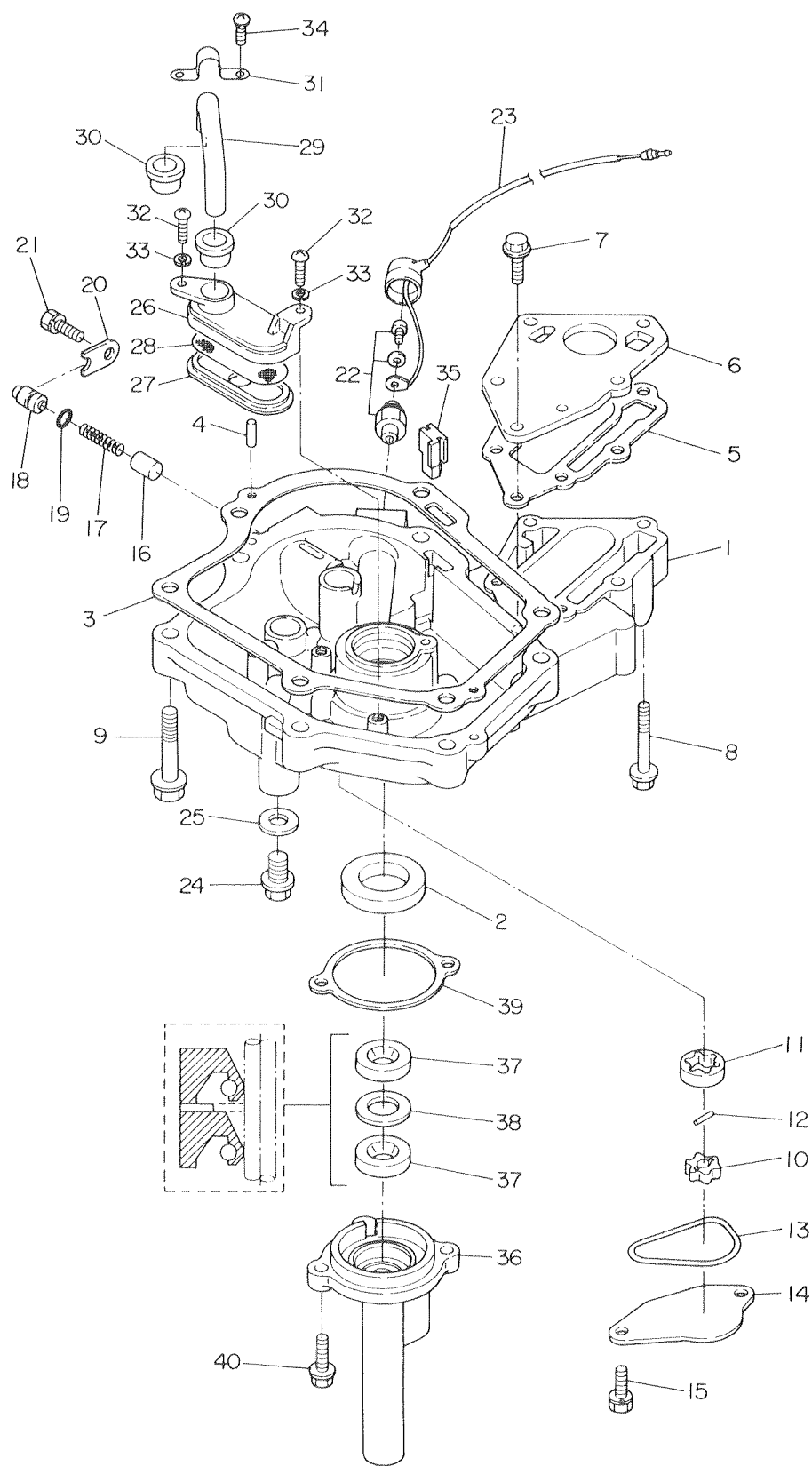


見出番号 Ref. No.	部品番号 Part No.	部 品 名 Description	個数 Q'ty			備 考 Remarks
			F 6A 2	F 5A 2	F 4A 2	
3-1	3R4-03200-0	キャブレタアッシ Carburetor Ass'y	1	-	-	3R4A
	3R1-03200-1	キャブレタアッシ Carburetor Ass'y	-	1	-	3R1C
	3H9-03200-1	キャブレタアッシ Carburetor Ass'y	-	-	1	3H9C
3-1-1	3R4-03252-0	* メインノズル Main Nozzle	1	-	-	
	3R1-03252-2	* メインノズル Main Nozzle	-	1	-	
	3H9-03252-1	* メインノズル Main Nozzle	-	-	1	
3-1-2	3R4-03251-0	* メインジェット#75 Main Jet #75	1	-	-	
	3R1-03251-0	* メインジェット#65 Main Jet #65	-	1	-	
	3H9-03251-0	* メインジェット#60 Main Jet #60	-	-	1	
3-1-3	3R4-03254-0	* パイロットジェット#45 Pilot Jet #45	1	-	-	
	3R1-03254-0	* パイロットジェット#38 Pilot Jet #38	-	1	1	
3-1-4	3H6-03231-0	* フロート Float	1	1	1	
3-1-5	3H6-03240-0	* フロートバルブ Float Valve	1	1	1	
3-1-6	3H6-03244-0	* クリップ Clip	1	1	1	
3-1-7	3H6-03232-0	* アームピン、フロート Arm Pin, Float	1	1	1	
3-1-8	3H6-03221-0	* フロートチャンバー Float Chamber	1	1	1	
3-1-9	3H6-03222-0	* ガasket、フロートチャンバー Gasket, Float Chamber	1	1	1	
3-1-10	922503-6412	* スクリュー Screw	2	2	2	
3-1-11	3H6-03292-0	* ドレンスクリュー Drain Screw	1	1	1	
3-1-12	3H6-03293-0	* Oリング、ドレンスクリュー O-Ring, Drain Screw	1	1	1	
3-1-13	3H6-03265-0	* ストップスクリュー Stop Screw	1	1	1	
3-1-14	3H6-03267-0	* スプリング、ストップスクリュー Spring, Stop Screw	1	1	1	
3-1-15	3H6-03266-0	* パイロットスクリューセット Pilot Screw Set	1	1	1	
3-2	3H6-02011-0	ガスケット、キャブレタ Gasket, Carburetor	1	1	1	
3-3	3H6-03952-1	インシュレータ Insulator	1	1	1	
3-4	3H6B02010-0	インレットマニホルド Inlet Manifold	1	1	1	
3-5	3H6-02104-0	Oリング、2 - 33.5 O-Ring, 2 - 33.5	1	1	1	
3-6	910124-5625	ボルト Bolt	2	2	1	
	910124-5630	ボルト Bolt	-	-	1	
3-7	3H6-02411-0	エアサイレンサ Air Silencer	1	1	1	

見出番号 Ref. No.	部品番号 Part No.	部 品 名 Description	個数 Q'ty			備 考 Remarks
			F 6A 2	F 5A 2	F 4A 2	
3-8	3H6-02603-0	フレイムトラップ Flame Trap	1	1	1	
3-9	3A0-76079-0	カラー、6.2-9-7.5 Collar, 6.2-9-7.5	2	2	2	
3-10	916481-0685	ボルト Bolt	2	2	2	
3-11	940113-0600	ワッシャ Washer	2	2	2	or 910103-0600
3-12	3H6-67151-0	チュークロッド Choke Rod	1	1	1	
3-13	3H6-67192-0	ワイヤ、チョークリンク Wire, Choke Link	1	1	1	
3-14	346-67115-0	ワッシャ、6.5-21-1 Washer, 6.5-21-1	1	1	1	
3-15	910113-0612	ボルト Bolt	1	1	1	or 910103-0612
3-16	345-06915-0	クランプ、6.5-14 Clamp, 6.5-14	1	1	1	
3-17	3H6-76079-0	カラー、6.2-9-7 Collar, 6.2-9-7	1	1	1	
3-18	910113-0616	ボルト Bolt	1	1	1	or 910103-0616
3-19	930113-0600	ナット Nut	1	1	1	or 930103-0600
3-20	3H6-04000-1	フュエルポンプ Fuel Pump	1	1	1	A mark
3-20-1	3H6-04044-0	* チェックバルブ(P) Check Valve (P)	1	1	1	
3-20-2	3H6-04014-0	* チェックバルブ(R) Check Valve (R)	1	1	1	
3-20-3	3H6-04028-0	* ガasket Gasket	1	1	1	
3-20-4	3H6-04005-0	* ダイアフラム Diaphragm	1	1	1	
3-20-5	921603-0308	* スクリュ Screw	2	2	2	
3-20-6	922503-6418	* スクリュ Screw	4	4	4	
	922503-6414	* スクリュ Screw	4	4	4	Old 3H6-04000-0 only

Ref. No.	Part No.	Description	Q'ty			Remarks
			F6A2	F5A2	F4A2	
3-21	3H6-07422-0	O-Ring, 2. 62-18. 72	1	1	1	
3-22	921503-7630	Screw	2	2	2	
3-23	3H6-02204-0	Fuel Pipe, 4.5L・115	1	1	1	
3-24	338-02215-0	Clip	1	1	1	
3-25	3H6-63505-0	Holder, Cable	1	1	1	

オイルパン
Fig. 4 OIL PAN



見出番号 Ref. No.	部品番号 Part No.	部 品 名 Description	個数 Q'ty			備 考 Remarks
			F 6A 2	F 5A 2	F 4A 2	
4-1	3H6B07401-0	オイルパンコンプリート Oil Pan Comp.	1	1	1	
4-2	334-00122-0	オイルシール、25-40-8 Oil Seal, 25-40-8	1	1	1	
4-3	3H6-07402-0	ガスケット、オイルパン Gasket, Oil Pan	1	1	1	
4-4	345-01111-0	ノック、6-12 Knock, 6-12	2	2	2	
4-5	3H6-02305-0	ガスケット、エキゾーストプレート Gasket, Exhaust Plate	1	1	1	
4-6	3H6-02302-1	プレート、エキゾースト Plate, Exhaust	1	1	1	
4-7	910114-5620	ボルト Bolt	3	3	3	
4-8	910114-5640	ボルト Bolt	3	3	3	
4-9	910124-5840	ボルト Bolt	6	6	6	
4-10	3H6-07601-0	ロータ、オイルポンプインナ Rotor, Oil Pump Inner	1	1	1	
4-11	3H6-07602-0	ロータ、オイルポンプアウト Rotor, Oil Pump Outer	1	1	1	
4-12	3H6-07603-0	ピン、オイルポンプ Pin, Oil Pump	1	1	1	
4-13	3H6-07605-0	Oリング、オイルポンプ O-Ring, Oil Pump	1	1	1	
4-14	3H6-07606-0	カバー、オイルポンプ Cover, Oil Pump	1	1	1	
4-15	910121-6616	ボルト Bolt	2	2	2	
4-16	3H6-07621-0	プランジャ、コントロール Plunger, Control	1	1	1	
4-17	3H6-07622-0	スプリング、プレッシャ Spring, Pressure	1	1	1	
4-18	3H6-07623-0	シート、スプリング Seat, Spring	1	1	1	
4-19	345-66021-0	Oリング、1.9-6.8 O-Ring, 1.9-6.8	1	1	1	
4-20	3H6-67115-0	カバー、プランジャ Cover, Plunger	1	1	1	
4-21	910121-6616	ボルト Bolt	1	1	1	
4-22	3H6-07611-0	スイッチ、オイルプレッシャ Switch, Oli Pressure	1	1	1	
4-23	3H6-07613-0	リードワイヤ、オイルプレッシャスイッチ Lead Wire, Oil Pressure Switch	1	1	1	
4-24	3H6-07405-0	ボルト、ドレイン Bolt, Drain	1	1	1	
4-25	3H6-07406-0	ワッシャ、10.2-19-1 Washer, 10.2-19-1	1	1	1	
4-26	3H6-07411-0	ボディ、ストレーナ Body, Strainer	1	1	1	
4-27	3H6-07412-0	キャップ、ストレーナ Cap, Strainer	1	1	1	
4-28	3H6-07413-0	メッシュ、ストレーナ Mesh, Strainer	1	1	1	
4-29	3H6-07415-0	パイプ、ストレーナ Pipe, Strainer	1	1	1	
4-30	3H6-07416-0	シールラバー、ストレーナ Seal Rubber, Strainer	2	2	2	

Fig. 4 オイルパン
OIL PAN

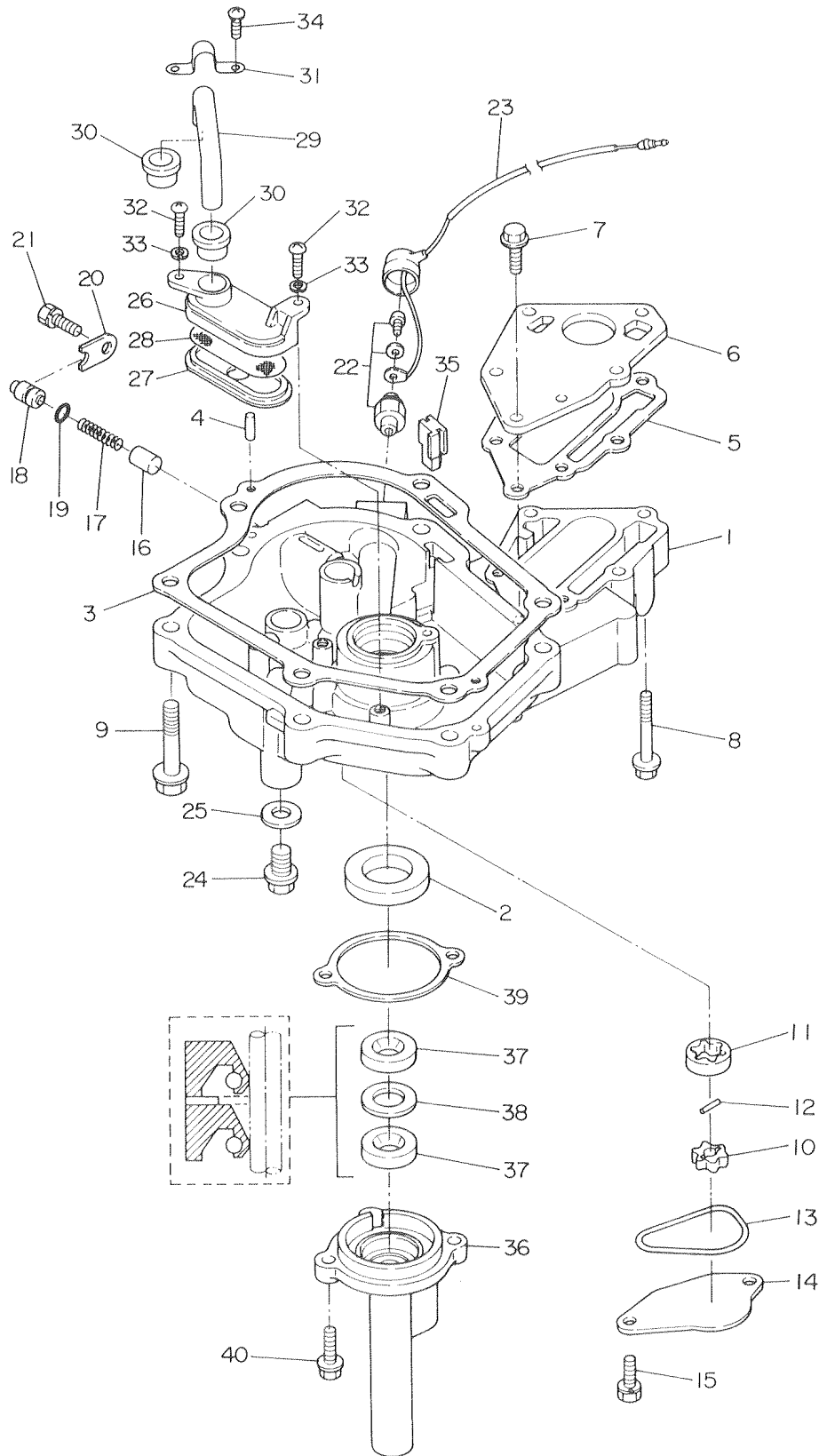
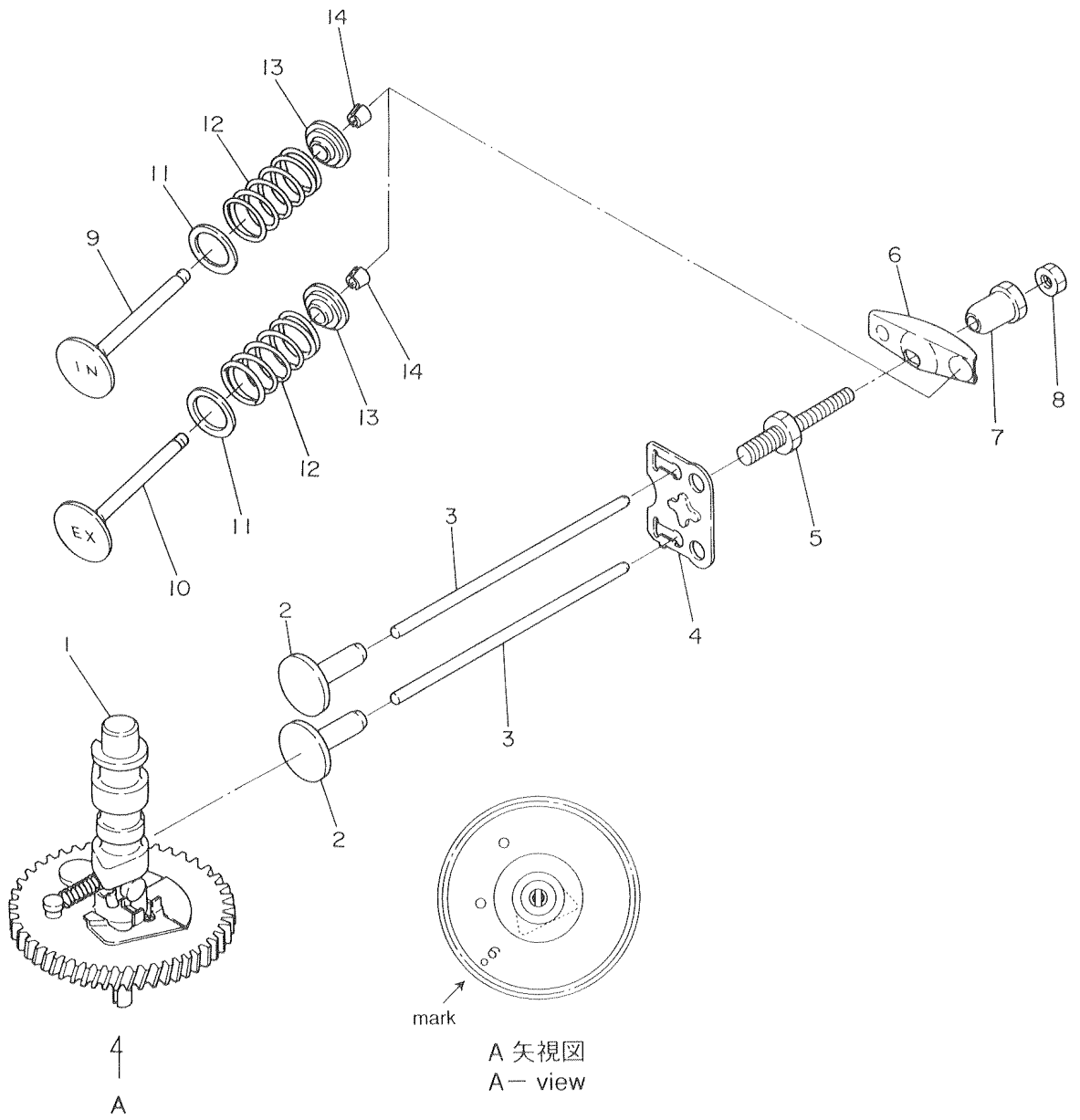


Fig. 5 カムシャフト、バルブ
CAMSHAFT, VALVE



マグネト
Fig. 6 MAGNETO

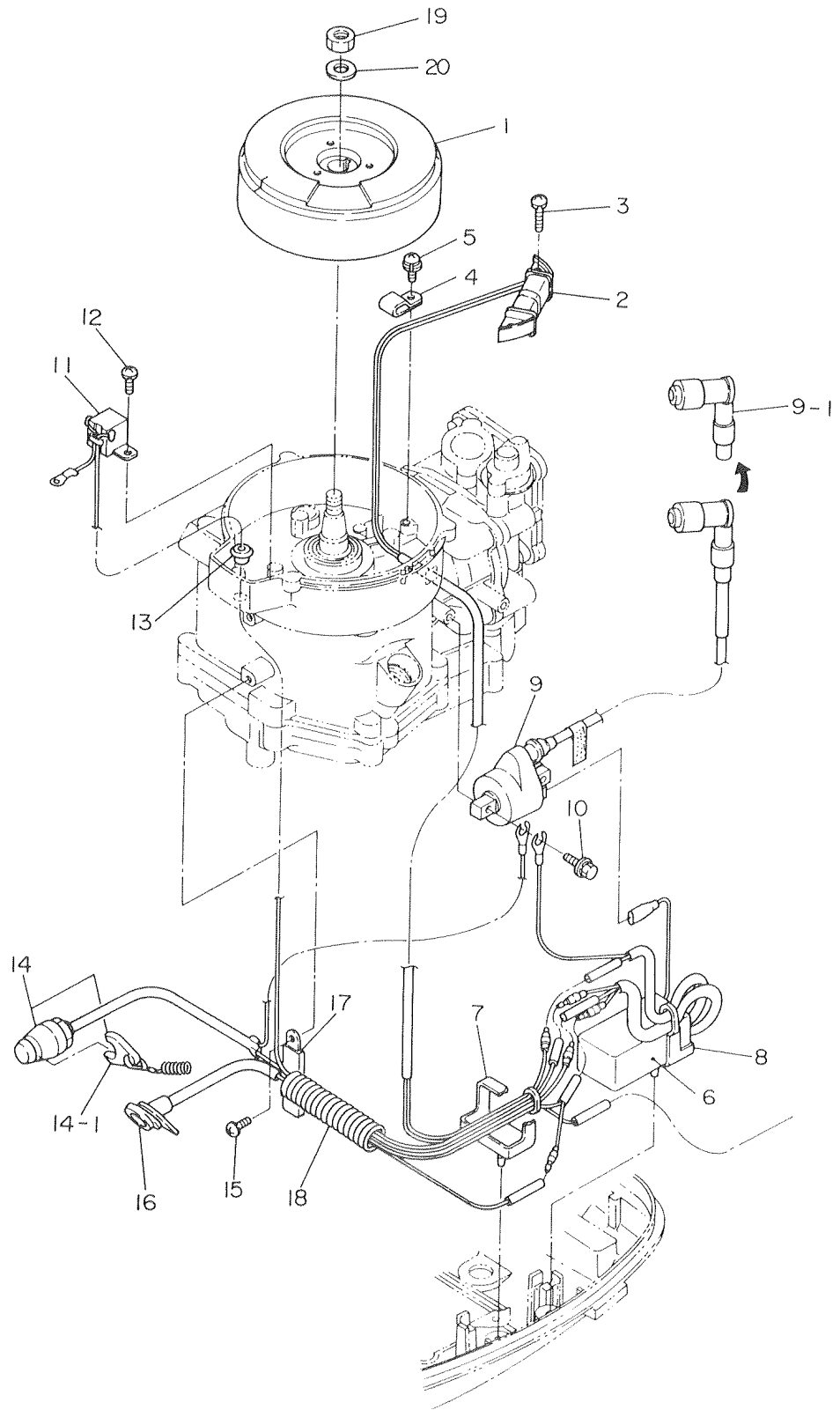
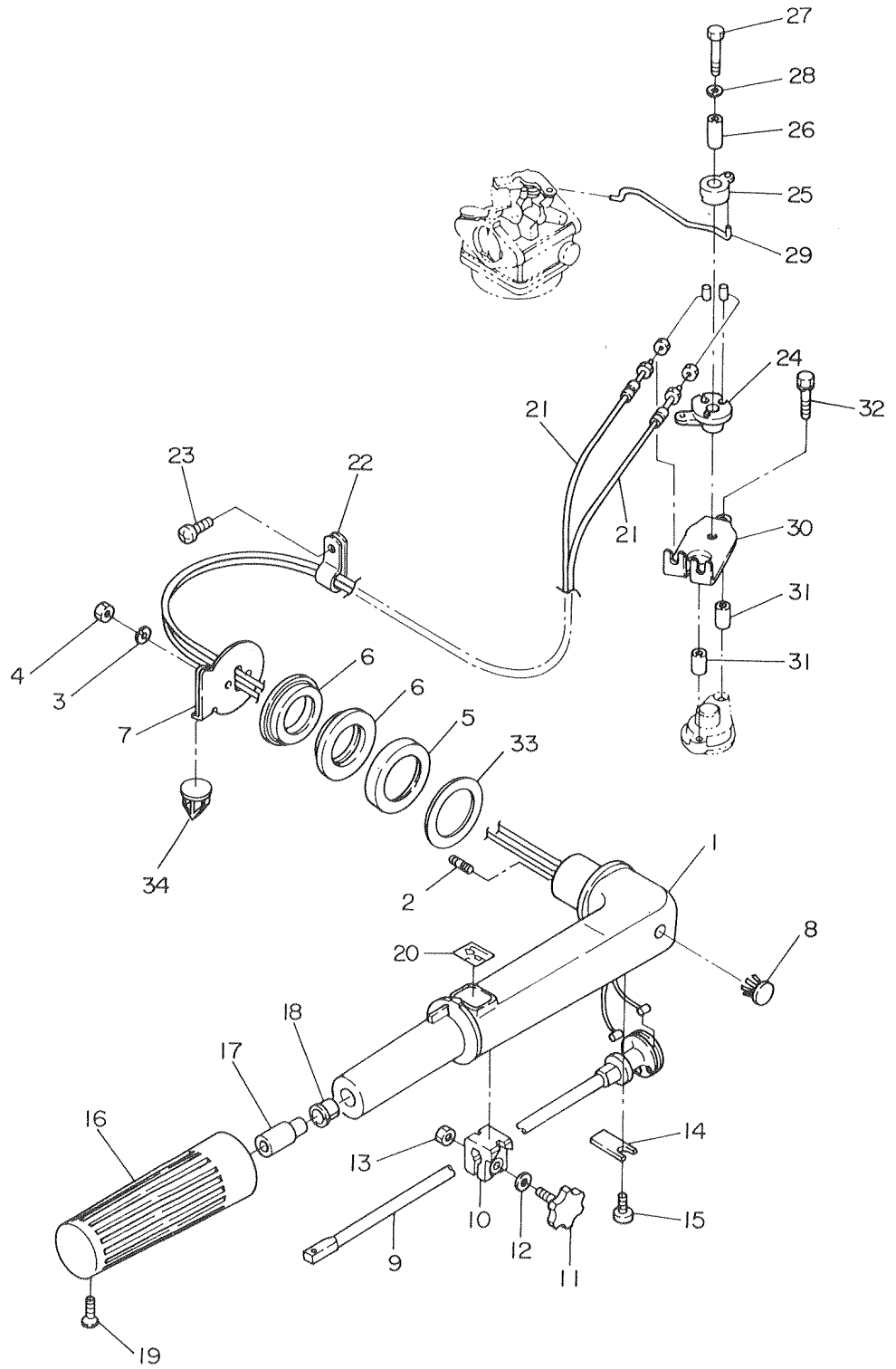
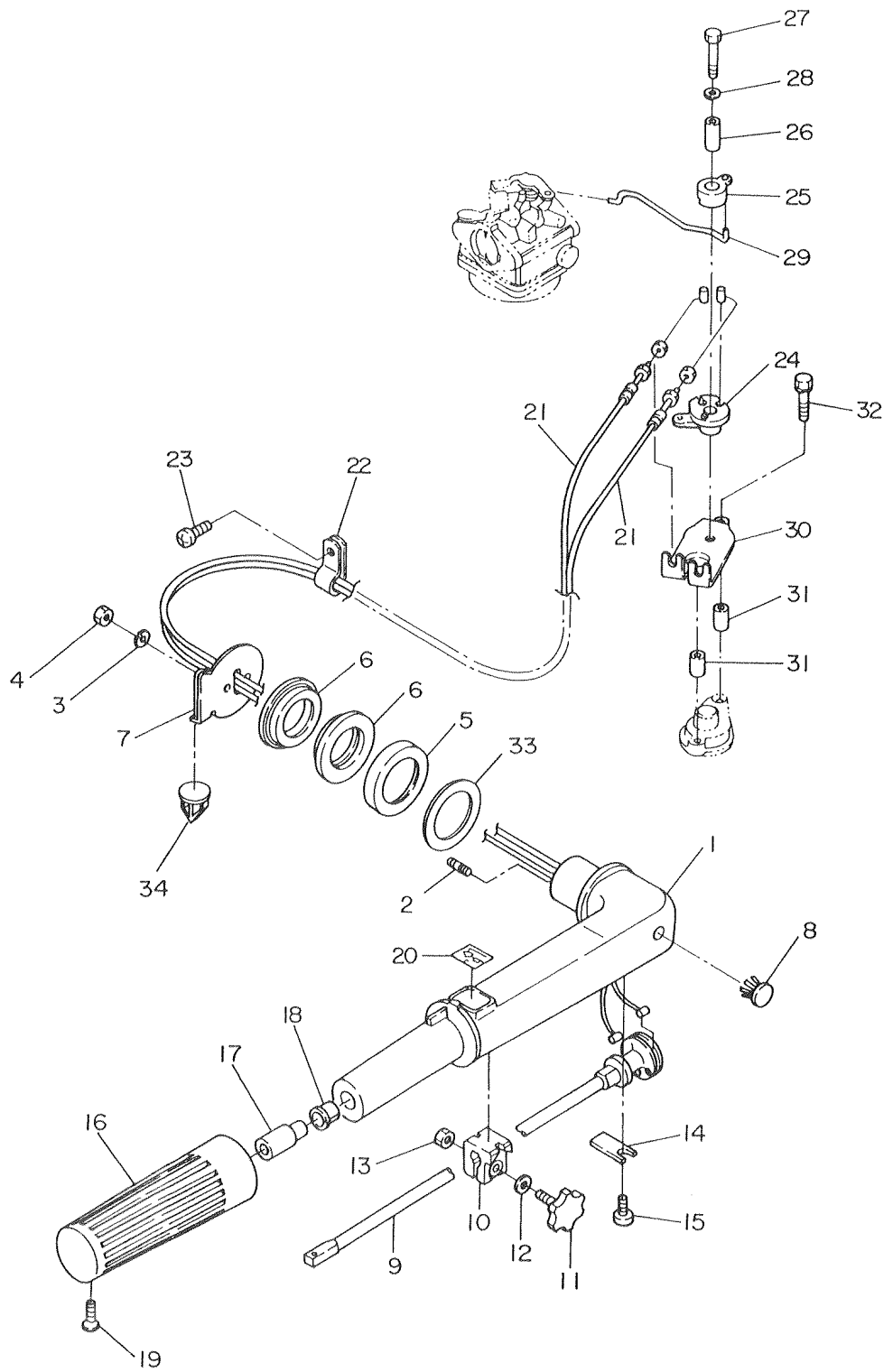


Fig. 7 ハンドル、スロットル
HANDLE, THROTTLE

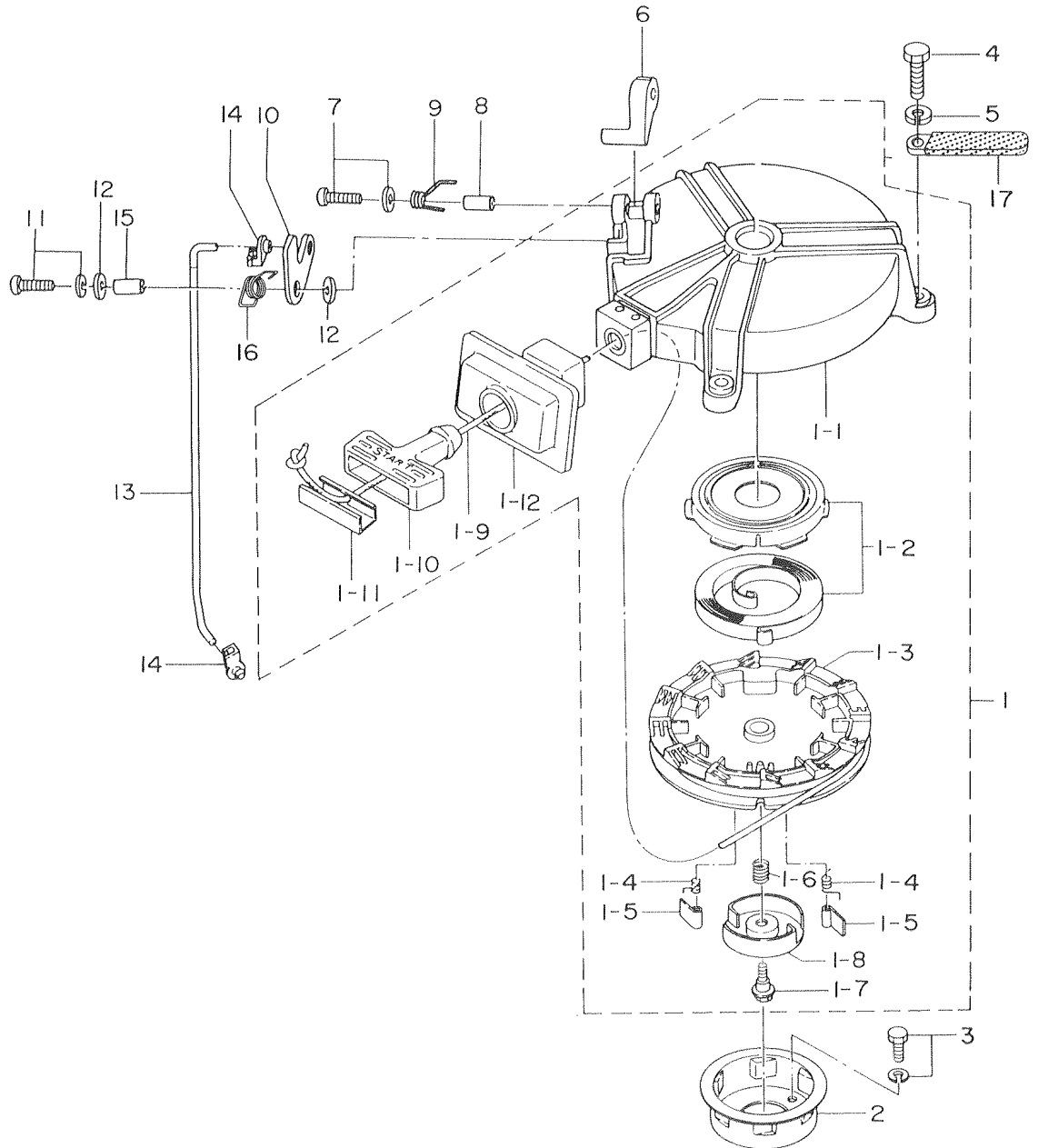


見出番号 Ref. No.	部品番号 Part No.	部 品 名 Description	個数 Q'ty			備 考 Remarks
			F 6A 2	F 5A 2	F 4A 2	
7-1	3H6S63011-0	ステアリングハンドル Steering Handle	1	1	1	
7-2	3B2-63104-1	スタッドボルト Stud Bolt	2	2	2	
7-3	941303-0600	スプリングワッシャ Spring Washer	2	2	2	
7-4	930113-0600	ナット Nut	2	2	2	or 930103-0600
7-5	3H6-63026-0	スペーサ、ハンドル Spacer, Handle	1	1	1	
7-6	3H6-63102-0	ブッシング、ステアリングハンドル Bushing, Steering Handle	2	2	2	
7-7	3H6-63103-0	ストッパ、ステアリングハンドル Stopper, Steering Handle	1	1	1	
7-8	350-67154-0	プラスチックリベット、6.5 Plastic Rivet, 6.5	1	1	1	
7-9	3B2-63041-0	スロットルシャフト Throttle Shaft	1	1	1	
7-10	3B2-63035-1	フリクションピース、グリップ Friction Piece, Grip	1	1	1	
7-11	3B2-63034-0	アジャストスクリュー Adjust Screw	1	1	1	
7-12	940113-0600	ワッシャ Washer	1	1	1	or 940103-0600
7-13	930113-0600	ナット Nut	1	1	1	or 930103-0600
7-14	3B2-63063-0	サポータ、スロットルシャフト Supporter, Throttle Shaft	1	1	1	
7-15	921513-0612	スクリュー Screw	1	1	1	or 921503-0612
7-16	369-63012-1	グリップ Grip	1	1	1	
7-17	3H6-63048-0	ラバー、スロットルシャフト Rubber, Throttle Shaft	1	1	1	
7-18	3H6-63506-0	ブッシング、14 - 15.8 - 7 Bushing, 14 - 15.8 - 7	1	1	1	
7-19	920803-0518	スクリュー Screw	1	1	1	
7-20	369-72019-1	スロットルラベル Throttle Label	1	1	1	
7-21	3H6-63600-0	スロットルワイヤ Throttle Wire	2	2	2	
7-22	345-06915-0	クランプ、6.5 - 14L Clamp, 6.5 - 14L	1	1	1	
7-23	921513-0612	スクリュー Screw	1	1	1	or 921503-0612
7-24	3H6-63611-0	スロットルドラム Throttle Drum	1	1	1	
7-25	3H6-63612-0	スロットルオープナ Throttle Opener	1	1	1	
7-26	3H6-63618-0	カラー、ドラム Collar, Drum	1	1	1	
7-27	910103-6635	ボルト Bolt	1	1	1	
7-28	3R0-66308-0	ワッシャ、6 - 16 - 1.5 Washer, 6 - 16 - 1.5	1	1	1	or 3C8-66308-0
7-29	3H6-63617-0	スロットルロッド Throttle Rod	1	1	1	
7-30	3H6-63615-0	ブラケットスロットルワイヤ Bracket, Throttle Wire	1	1	1	

ハンドル、スロットル
Fig. 7 HANDLE, THROTTLE

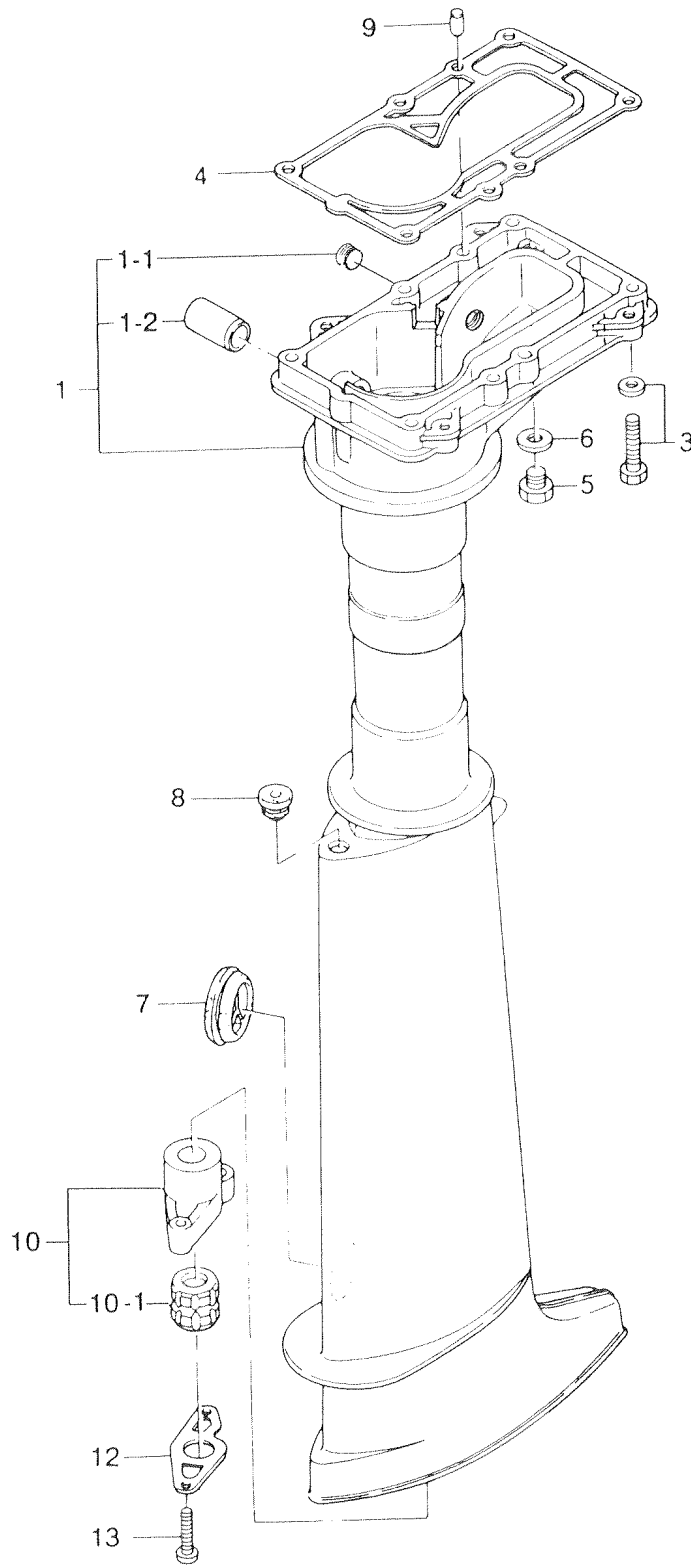


リコイルスタータ、スタータロック
Fig. 8 RECOIL STARTER, STARTER LOCK

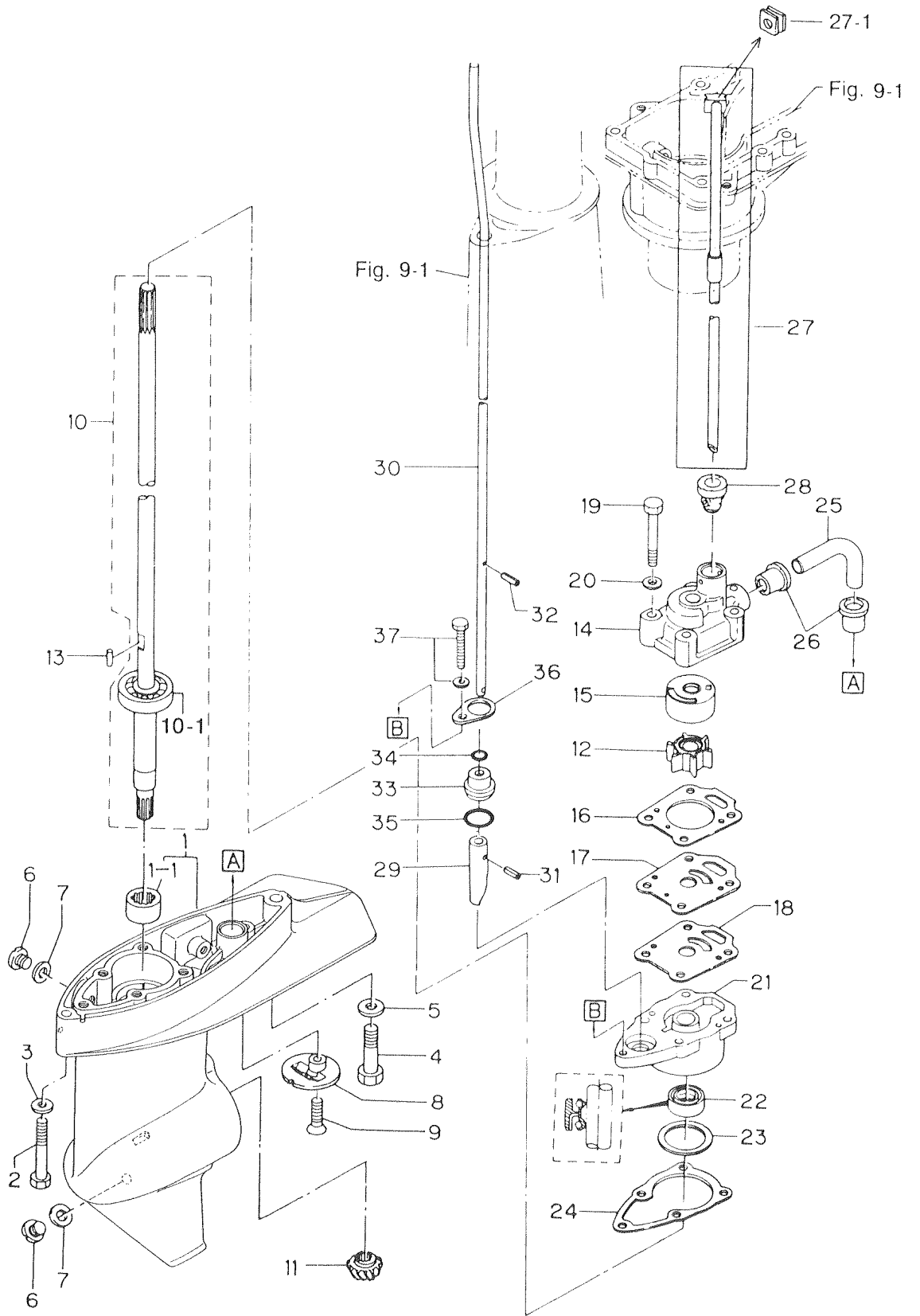


見出番号 Ref. No.	部品番号 Part No.	部 品 名 Description	個数 Q'ty			備 考 Remarks
			F 6A 2	F 5A 2	F 4A 2	
8-1	3H6-05000-0	リコイルスタータアッシ Recoil Starter Ass'y	1	1	1	
8-1-1	369-05105-2	* スタータケース Starter Case	1	1	1	
8-1-2	3B2-05010-0	* スタータスプリングセット Starter Spring Set	1	1	1	
8-1-3	3B2-05104-0	* リール Reel	1	1	1	
8-1-4	3H6-05012-0	* リターンズプリング Return Spring	2	2	2	
8-1-5	3B2-05003-0	* ラチェット Ratchet	2	2	2	
8-1-6	369-05007-0	* フリクションスプリング Friction Spring	1	1	1	
8-1-7	3B2-05138-0	* ボルト、スタータシャフト Bolt, Starter Shaft	1	1	1	
8-1-8	3B2-05006-0	* フリクションプレート Friction Plate	1	1	1	
8-1-9	3B2-05013-0	* スタータロープ Starter Rope	1	1	1	
8-1-10	3H6-05019-0	* スタータハンドル Starter Handle	1	1	1	
8-1-11	338-05131-0	* ロープアンカ Rope Anchor	1	1	1	
8-1-12	3B2-05116-0	* シールプレート、スタータ Seal Plate, Starter	1	1	1	
8-2	3B2-05901-0	スタータプーリー Starter Pulley	1	1	1	
8-3	910121-6612	ボルト Bolt	3	3	3	
8-4	910114-0623	ボルト Bolt	3	3	3	
8-5	941303-0600	スプリングワッシャ Spring Washer	3	3	3	
8-6	338-05252-0	スタータロック Starter Lock	1	1	1	
8-7	921503-5430	スクリュ Screw	1	1	1	
8-8	338-05255-0	カラー、4-6-21 Collar, 4-6-21	1	1	1	
8-9	338-05216-0	スプリング、スタータロック Spring, Starter Lock	1	1	1	
8-10	338-05253-2	カム、スタータロック Cam, Starter Lock	1	1	1	
8-11	921503-6616	スクリュ Screw	1	1	1	
8-12	940103-0600	ワッシャ Washer	2	2	2	
8-13	3H6-05217-0	ロッド、スタータロック Rod, Starter Lock	1	1	1	
8-14	345-05223-1	ロッドスナップ、3.5-2 Rod Snap, 3.5-2	2	2	2	
8-15	3H6-05215-0	カラー、6.1-8-6.5 Collar, 6.1-8-6.5	1	1	1	
8-16	3H6-05285-0	スプリング、スタータロックカム Spring, Starter Lock Cam	1	1	1	
8-17	309-06972-0	クランプ、6.5-47.5 Clamp, 6.5-47.5	1	1	1	

ドライブシャフトハウジング
Fig. 9 DRIVE SHAFT HOUSING

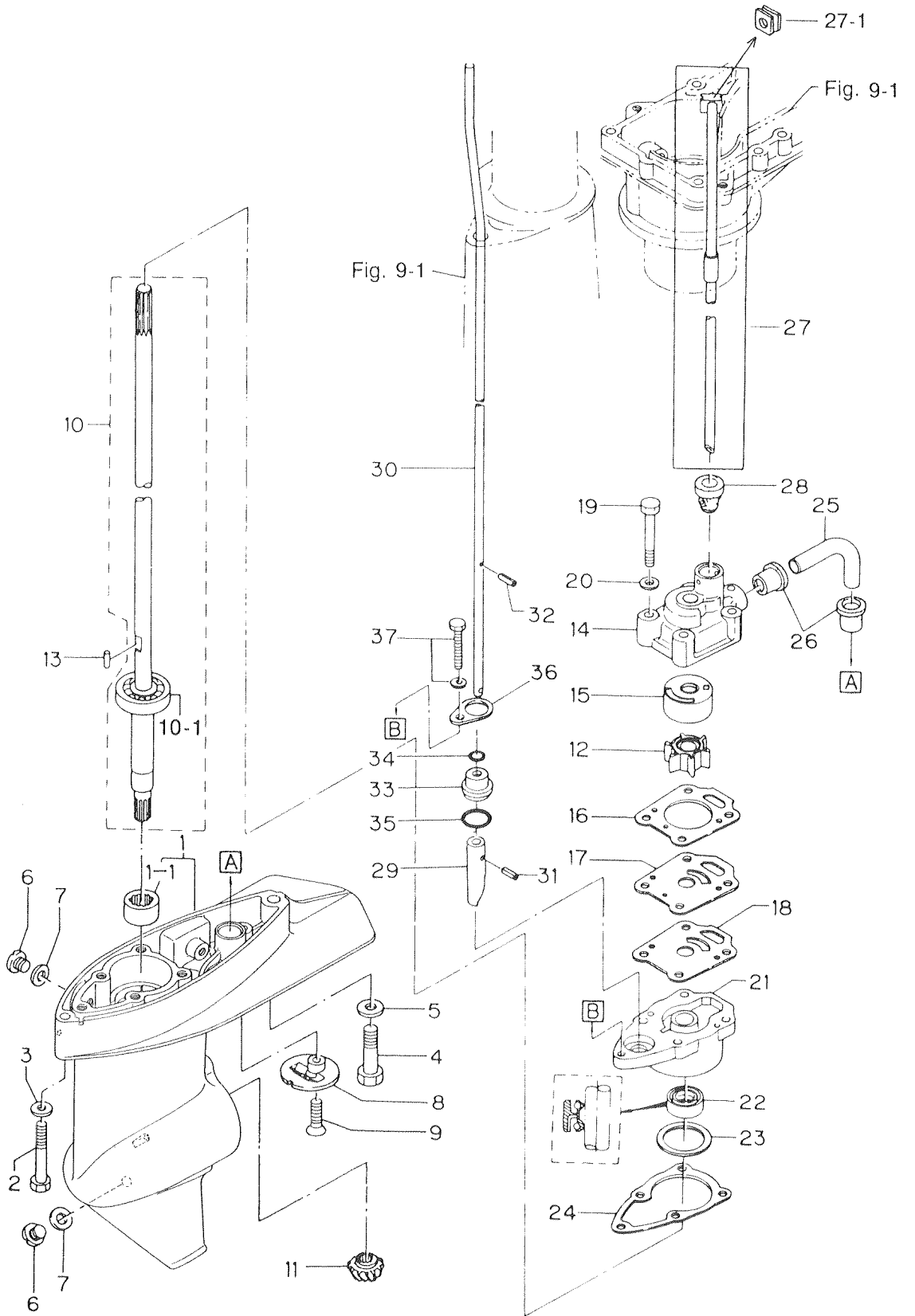


ギヤケース(ドライブシャフト)
 Fig. 10 GEAR CASE (DRIVE SHAFT)

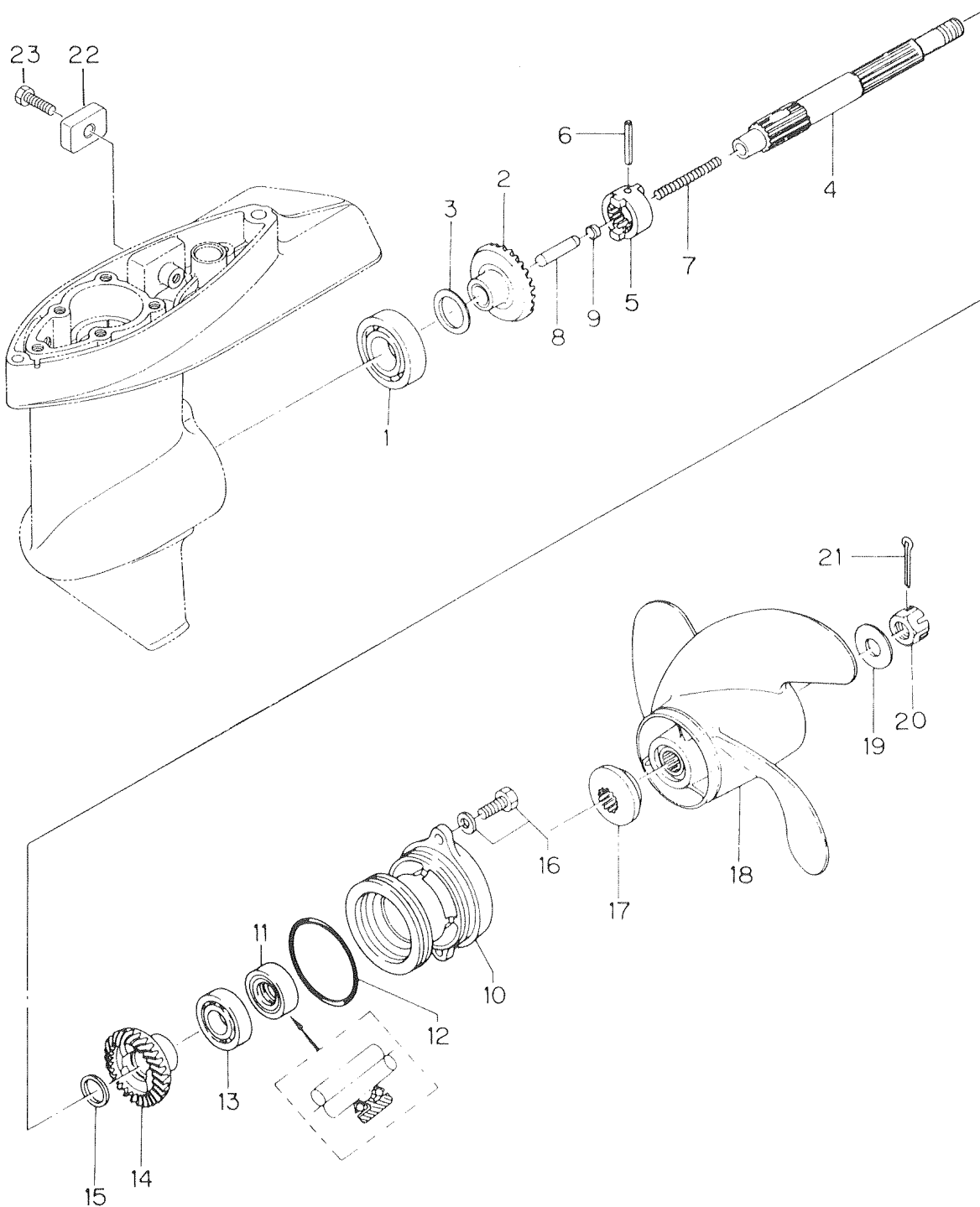


見出番号 Ref. No.	部品番号 Part No.	部 品 名 Description	個数 Q'ty			備 考 Remarks
			F 6A 2	F 5A 2	F 4A 2	
10-1	369S60000-2	ギヤケースアッシ Gear Case Ass'y	1	1	1	
10-1-1	369-60211-0	* ベアリング、14-20-12 * Bearing, 14-20-12	1	1	1	
10-2	916113-0645	ボルト Bolt	1	1	1	
10-3	940113-0600	ワッシャ Washer	1	1	1	
10-4	916113-0835	ボルト Bolt	1	1	1	
10-5	940113-0800	ワッシャ Washer	1	1	1	
10-6	332-60005-2	オイルプラグ Oil Plug	2	2	2	
10-7	332-60006-0	ガスケット、8.1-15-1 Gasket, 8.1-15-1	2	2	2	
10-8	369-60206-0	ウォータストレーナ Water Strainer	1	1	1	
10-9	921803-0620	スクリュ Screw	1	1	1	
10-10	369-64301-0	ドライブシャフトアッシS Drive Shaft Ass'y S	1	1	1	
	369-64302-0	ドライブシャフトアッシL Drive Shaft Ass'y L	1	1	1	
10-10-1	9601-0-6300	* ベアリング、6300 * Bearing, 6300	1	1	1	
10-11	369-64020-2	ベベルギアB Bevel Gear B	1	1	1	
10-12	369-65021-1	インペラ、ウォータポンプ Impeller, Water Pump	1	1	1	
10-13	369-65022-0	キー、ウォータポンプインペラ Key, Water Pump Impeller	1	1	1	
10-14	369-65016-0	ポンプケースアッパ Pump Case Upper	1	1	1	
10-15	369-65011-0	ライナー、ポンプケース Liner, Pump Case	1	1	1	
10-16	369-65018-0	ガスケット、ポンプケース Gasket, Pump Case	1	1	1	
10-17	369-65025-0	ガイドプレート、ウォータポンプ Guide Plate, Water Pump	1	1	1	
10-18	369-65029-0	ガスケット、ポンプガイドプレート Gasket, Pump Guide Plate	1	1	1	
10-19	916113-0645	ボルト Bolt	4	4	4	
10-20	940113-0600	ワッシャ Washer	4	4	4	
10-21	369-65017-1	ポンプケースロウ Pump Case Lower	1	1	1	
10-22	369-60223-0	オイルシール、10-24-8 Oil Seal, 10-24-8	1	1	1	
10-23	369-64081-1	シム、26.5-34.8-0.1 Shim, 26.5-34.8-0.1	AR	AR	AR	
	369-64082-1	シム、26.5-34.8-0.15 Shim, 26.5-34.8-0.15	AR	AR	AR	
10-24	369-65020-0	ガスケット、ポンプケースロウ Gasket, Pump Case Lower	1	1	1	
10-25	369-65035-0	ウォータパイプロウ Water Pipe Lower	1	1	1	

ギヤケース(ドライブシャフト)
 Fig. 10 GEAR CASE (DRIVE SHAFT)

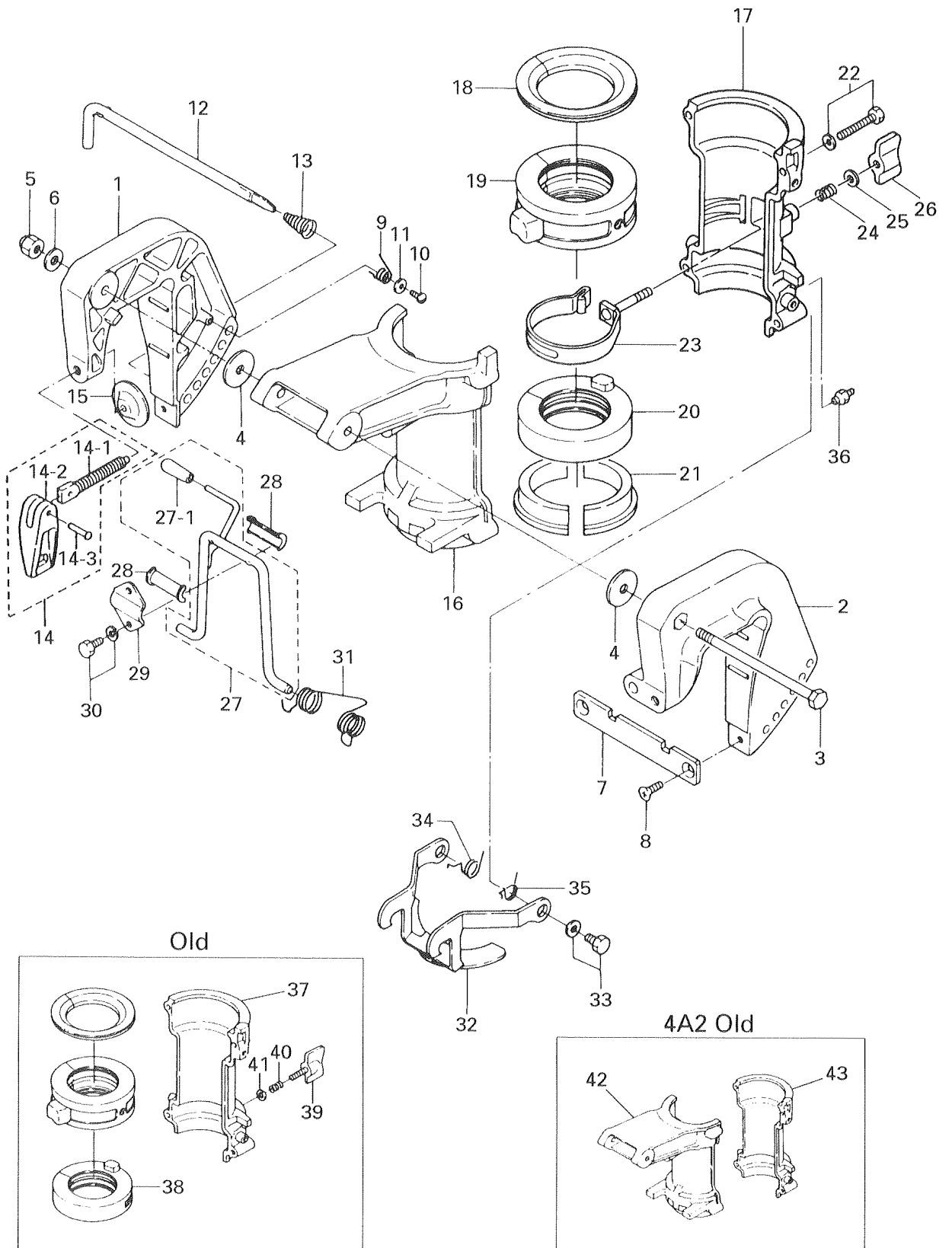


ギヤケース(プロペラシャフト)
Fig. 11 GEAR CASE (PROPELLER SHAFT)



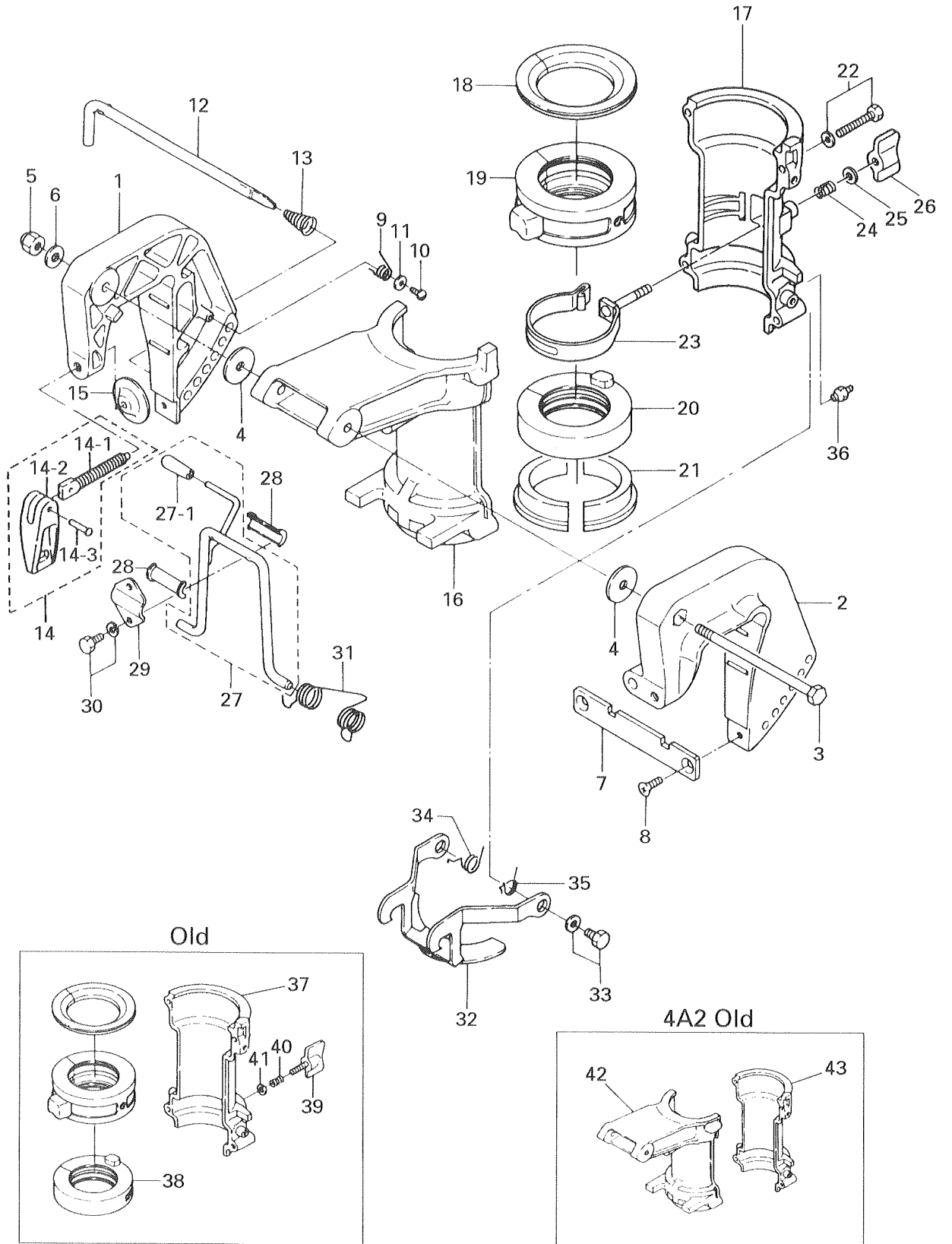
見出番号 Ref. No.	部品番号 Part No.	部 品 名 Description	個数 Q'ty			備 考 Remarks
			F 6A 2	F 5A 2	F 4A 2	
11-1	9601-0-6004	ベアリング、6004 Bearing, 6004	1	1	1	
11-2	369-64010-2	ベベルギア A(ブッシング付) Bevel Gear A (with Bushing)	1	1	1	
11-3	369-64014-0	シム、21-28-0.1 Shim, 21-28-0.1	AR	AR	AR	
	369-64015-0	シム、21-28-0.15 Shim, 21-28-0.15	AR	AR	AR	
11-4	369-64211-1	プロペラシャフト Propeller Shaft	1	1	1	
11-5	301-64215-1	クラッチ Clutch	1	1	1	
11-6	301-64217-0	スプリングピン、3.5-28 Spring Pin, 3.5-28	1	1	1	
11-7	393-64221-0	スプリング、クラッチ Spring, Clutch	1	1	1	
11-8	369-64223-0	プッシュロッド、クラッチ Push Rod, Clutch	1	1	1	
11-9	369-64222-0	スプリングホルダ、クラッチ Spring Holder, Clutch	1	1	1	
11-10	369S60101-1	ハウジング、プロペラシャフト Housing, Propeller Shaft	1	1	1	
11-11	369-60111-0	オイルシール、15-28-10 Oil Seal, 15-28-10	1	1	1	
11-12	345-65015-0	Oリング、3.2-47 O-Ring, 3.2-47	1	1	1	
11-13	9601-0-6002	ベアリング、6002 Bearing, 6002	1	1	1	
11-14	369-64030-2	ベベルギア C(ブッシング付) Bevel Gear C (with Bushing)	1	1	1	
11-15	369-64032-0	ワッシャ、15.2-19-1.9 Washer, 15.2-19-1.9	1	1	1	
11-16	910113-5616	ボルト Bolt	2	2	2	
11-17	369-64231-1	スラストホルダ、プロペラ Thrust Holder, Propeller	1	1	1	
11-18	369-64516-2	プロペラ (8)(3×200×186) Propeller (8) (3×200×186)	1	1	1	6A2, 5A2 S.L 標準 STD. for 6A2, 5A2 S. L .
	369-64518-1	プロペラ (9)(3×200×229) Propeller (9) (3×200×229)	1	1	1	
	369-64514-1	プロペラ (7)(3×200×178) Propeller (7) (3×200×178)	1	1	1	4A2 S.L 標準 STD. for 4A2 S. L .
11-19	369-64124-0	ワッシャ、10.5-28-2 Washer, 10.5-28-2	1	1	1	
11-20	369-64121-0	ナット、プロペラ Nut, Propeller	1	1	1	
11-21	951503-0318	スプリットピン、3-18 Split Pin, 3-18	1	1	1	
11-22	3H6-60218-0	アノード Anode	1	1	1	
11-23	910113-0616	ボルト Bolt	1	1	1	

ブラケット、リバースロック
Fig. 13 BRACKET, REVERSE LOCK

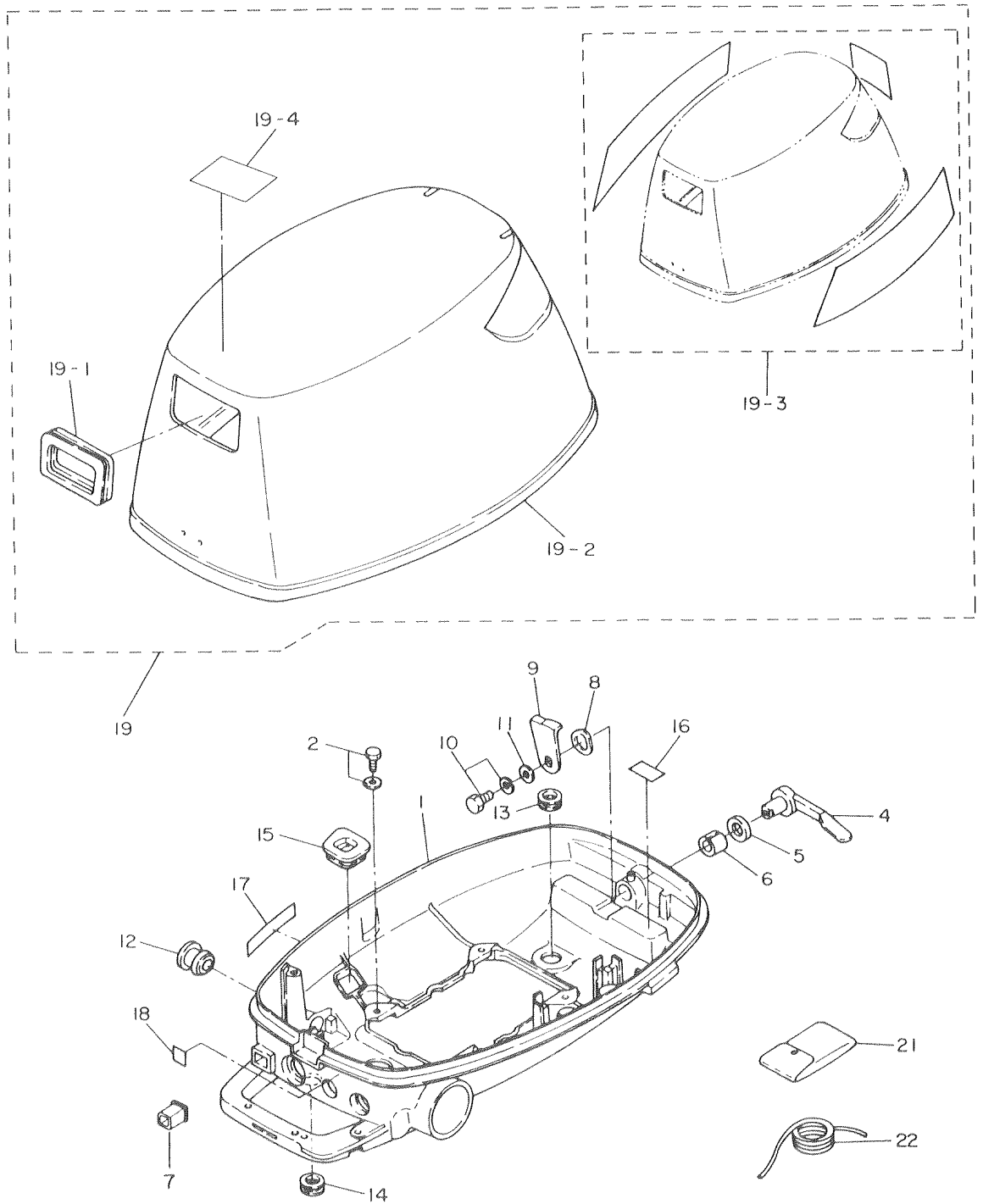


見出番号 Ref. No.	部品番号 Part No.	部 品 名 Description	個数 Q'ty			備 考 Remarks
			F 6A 2	F 5A 2	F 4A 2	
13-1	369S62112-3	スターンブラケットR Stern Bracket R	1	1	1	
13-2	369S62113-2	スターンブラケットL Stern Bracket L	1	1	1	
13-3	309-62115-2	ボルト、8-122 Bolt, 8-122	1	1	1	
13-4	307-62116-1	ワッシャ、8.5-28-1.0 Washer, 8.5-28-1.0	2	2	2	
13-5	930446-0800	ナイロンナット、8P1.25 Nylon Nut, 8P1.25	1	1	1	
13-6	940113-0800	ワッシャ Washer	1	1	1	
13-7	3B2-62118-0	ディスタンスプレート、ブラケット Distance Plate, Bracket	1	1	1	
13-8	921613-0612	スクリュー Screw	2	2	2	
13-9	369-62146-1	スプリング、スターンブラケット Spring, Stern Bracket	1	1	1	
13-10	920703-0406	スクリュー Screw	1	1	1	
13-11	369-62147-0	ワッシャ、4.3-16-1.5 Washer, 4.3-16-1.5	1	1	1	
13-12	350-62121-1	スラストロッド Thrust Rod	1	1	1	
13-13	369-62122-2	スプリング、スラストロッド Spring, Thrust Rod	1	1	1	
13-14	369S62100-1	クランプスクリューアッシー Clamp Screw Ass'y	2	2	2	
13-14-1	369-62103-0	* クランプスクリュー Clamp Screw	2	2	2	
13-14-2	307S62102-1	* ハンドル、クランプスクリュー Handle, Clamp Screw	2	2	2	
13-14-3	3C8-62104-1	* リベット、3-22 Rivet, 3-22	2	2	2	
13-15	332-62101-0	パッド、クランプスクリュー Pad, Clamp Screw	2	2	2	
13-16	3H6S62391-0	スイベルブラケットA Swivel Bracket A	1	1	1	4A2#12183~
13-17	3H6S62392-1	スイベルブラケットB Swivel Bracket B	1	1	1	6A2#01751~ 5A2#19757~, 4A2#12183~
13-18	3H6-62325-0	スラストブッシング Thrust Bushing	1	1	1	
13-19	3H6-61301-0	ブッシングアッパー、ステアリング Bushing Upper, Steering	1	1	1	
13-20	3H6-62417-1	ブッシングローワ、ステアリング Bushing Lower, Steering	1	1	1	6A2#01751~ 5A2#19757~, 4A2#11988~
13-21	3H6-62424-0	スラストプレートB Thrust Plate B	1	1	1	
13-22	910113-5640	ボルト Bolt	4	4	4	
13-23	3H9-62441-0	バンド、フリクション Band, Friction	1	1	1	6A2#01751~ 5A2#19757~, 4A2#11988~
13-24	3H9-62446-0	スプリング、コパイロット Spring, Co-Pilot	1	1	1	6A2#01751~ 5A2#19757~, 4A2#11988~
13-25	3R0-66308-0	ワッシャ、6-16-1.5 Washer, 6-16-1.5	1	1	1	6A2#01751~ 5A2#19757~, 4A2#11988~
13-26	3H9-62442-0	ウイングナット、M6 Wing Nut M6	1	1	1	6A2#01751~ 5A2#19757~, 4A2#11988~
13-27	393S62431-2	チルトストッパアッシー Tilt Stopper Ass'y	1	1	1	

ブラケット、リバースロック
Fig. 13 BRACKET, REVERSE LOCK

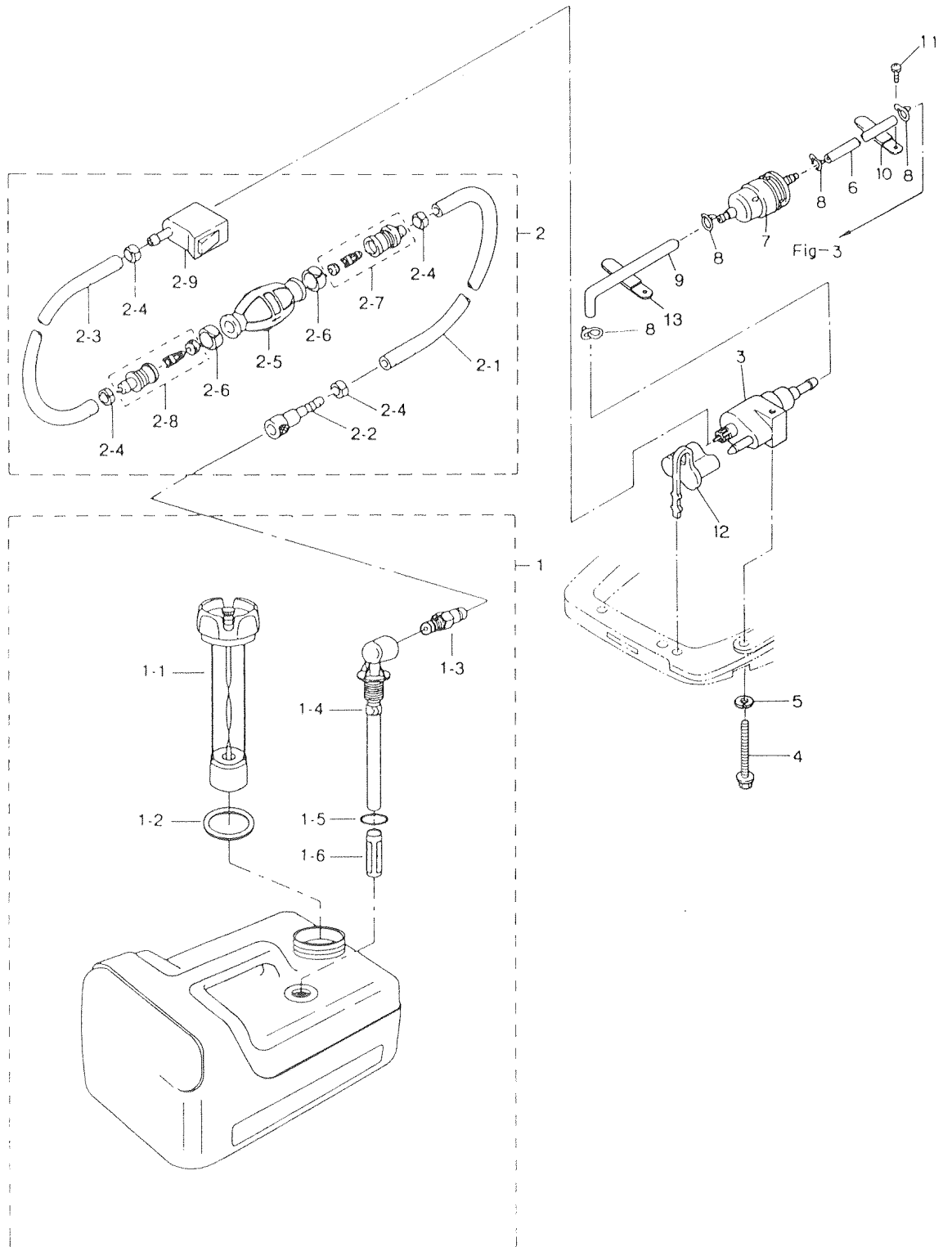


モータカバー
Fig. 14 MOTOR COVER



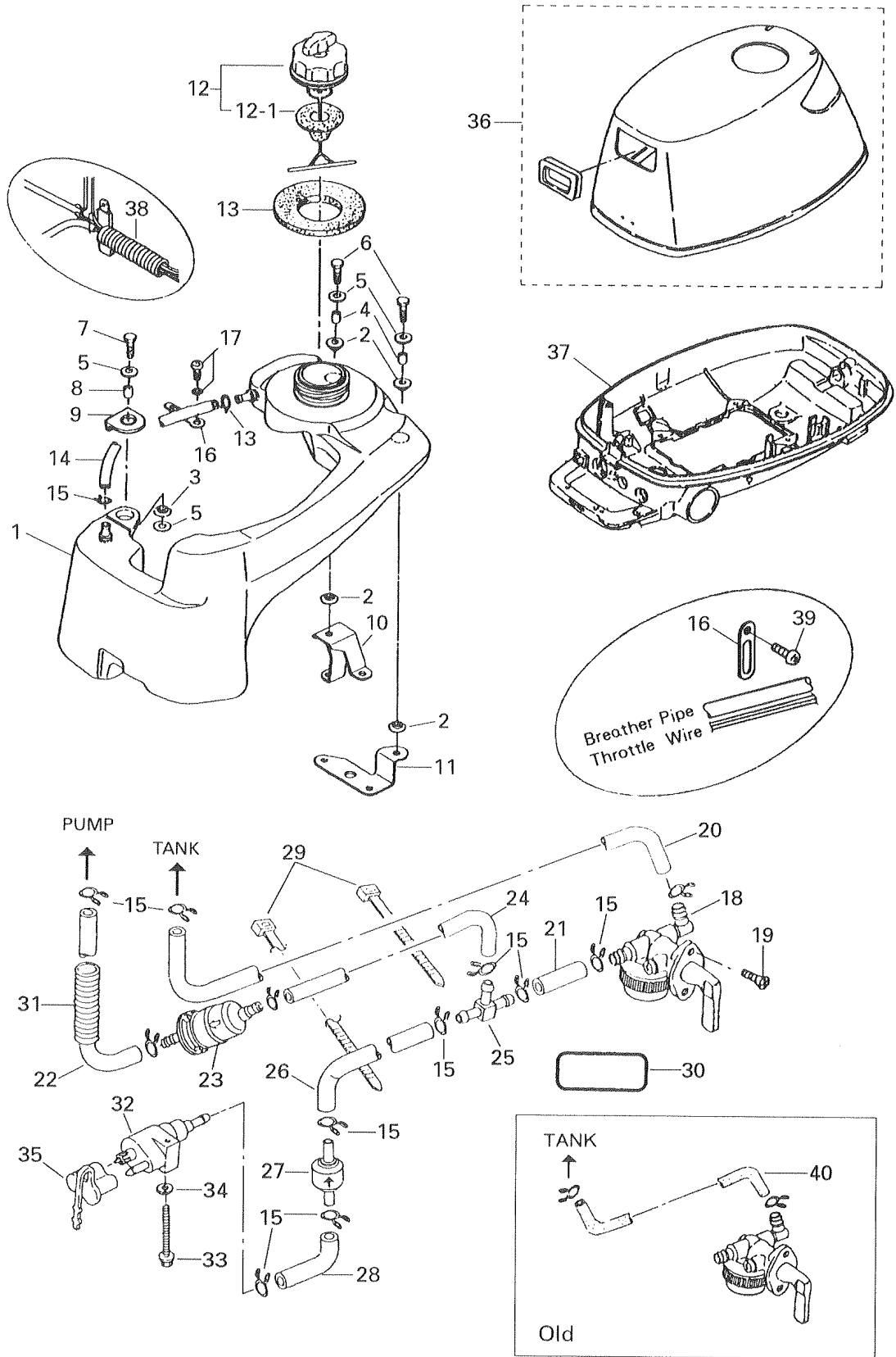
見出番号 Ref. No.	部品番号 Part No.	部 品 名 Description	個数 Q'ty			備 考 Remarks
			F 6A 2	F 5A 2	F 4A 2	
14-1	3H6S67100-0	モータカバーロワ Motor Cover Lower	1	1	-	
14-2	910113-5616	ボルト Bolt	4	4	4	
14-4	369S67141-1	フックレバー Hook Lever	1	1	1	
14-5	338-67147-0	シールリング、フックレバー Seal Ring, Hook Lever	1	1	1	ø13.8 - ø22 - 3.7mm
14-6	369-67105-0	ブッシング、フックレバー Bushing, Hook Lever	1	1	1	
14-7	3H6-67104-0	ブッシング、チョークノブ Bushing, Choke Knob	1	1	1	
14-8	941403-1400	ウェーブワッシャ、d=14 Wave Washer, d=14	1	1	1	
14-9	3H6-67142-0	カバーフック Cover Hook	1	1	1	
14-10	910103-6612	ボルト Bolt	1	1	1	
14-11	3R0-66308-0	ワッシャ、6-16-1.5 Washer, 6-16-1.5	1	1	1	
14-12	369-67187-0	グロメット、スロットルレバー Grommet, Throttle Lever	1	1	1	
14-13	338-67163-0	グロメット、18-2.5 Grommet, 18-2.5	1	1	1	
14-14	345-67117-0	グロメット、17-2.7 Grommet, 17-2.7	1	1	1	
14-15	369-67188-0	グロメット、スタータロックロッド Grommet, Starter Lock Rod	1	1	1	
14-16	3H6-72026-0	ラベル、レジスタンススパークプラグ Label, Resistance Spark Plug	1	1	1	
14-17	3H6-67572-0	ラベル、ストーリッジ Label, Storage	1	1	1	
14-18	3H6-76199-0	ラベル、オイルプレッシャ Label, Oil Pressure	1	1	1	
14-19	3R4S67560-0	モータカバーアッパアッシ Motor Cover Upper Ass'y	1	1	-	セパレートタンク用 UNIQUE For separate (remote) tank
14-19-1	3B2-67503-0	* シールラバー、スタータ Seal Rubber, Starter	1	1	1	
14-19-2	3H6-67501-0	* シールラバー、モータカバーアッパ Seal Rubber, Motor Cover Upper	1	1	1	L=1170
14-19-3	3R4S87801-0	* デカルセット Decal Set	1 set	-	-	UNIQUE
	3H6S87801-0	* デカルセット Decal Set	-	1 set	-	UNIQUE
	3H9S87801-0	* デカルセット Decal Set	-	-	1 set	UNIQUE
14-19-4	3R0-72180-0	* ラベル、コーション(A) Label, Caution (A)	1	1	1	
14-21	3H6-72100-0	ツールアッシ Tool Ass'y	1	1	1	
14-22	312-72201-0	ロープ Rope	1	1	1	ø4 - 1000mm

セパレートフュエルタンク
Fig. 15 SEPARATE FUEL TANK



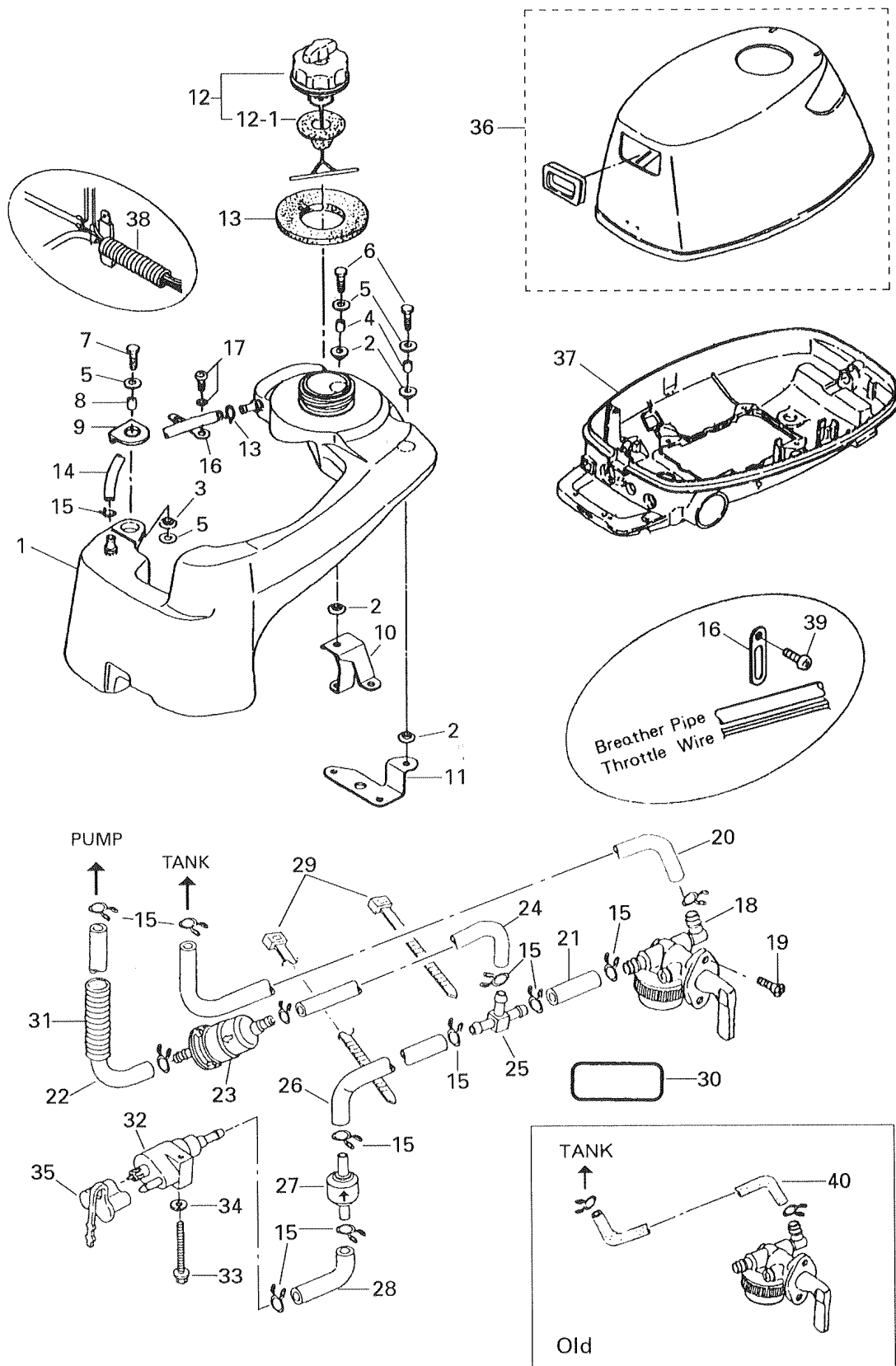
見出番号 Ref. No.	部品番号 Part No.	部 品 名 Description	個数 Q'ty			備 考 Remarks
			F 6A 2	F 5A 2	F 4A 2	
15-1	3B2-70167-0	フュエルタンクアッシ(12L) Fuel Tank Ass'y (12L)	1	1	-	UNIQUE
15-1-1	3B2-70050-0	* フュエルゲージベンティドキャップアッシ Fuel Gauge Vented Cap Ass'y	1	1	-	
15-1-2	3C7-70021-0	* キャップガスケット Cap Gasket	1	1	-	
15-1-3	3E0-70270-0	* メイルクイックコネクタ Male Quick Connector	1	1	-	
15-1-4	3B2-70155-0	* フュエルピクアップエルボ Elbow Tubing and Clamp Ass'y	1	1	-	
15-1-5	3C7-70199-0	* Oリング O-Ring	1	1	-	
15-1-6	3C7-70113-0	* フィルタ Filter	1	1	-	
15-2	3H6-70200-0	プライマバルブアッシ Primer Bulb Ass'y	1	1	-	
15-2-1	98AB-7-1600	* フュエルパイプA Fuel Pipe A	1	1	-	
15-2-2	3B2-70281-0	* フュエルコネクタ(タンク、フィメール) Fuel Connector (Tank side, Female)	1	1	-	
15-2-3	98AB-7-0700	* フュエルパイプB Fuel Pipe B	1	1	-	
15-2-4	332-70201-0	* クランプ Clamp	4	4	-	
15-2-5	3C7-70211-0	* プライマバルブ Primer Bulb	1	1	-	
15-2-6	3C7-70217-0	* クランプ Clamp	2	2	-	
15-2-7	3C7-70220-1	* ジョイントAアッシ IN Joint A Ass'y IN	1	1	-	
15-2-8	3C7-70224-1	* ジョイントAアッシ OUT Joint A Ass'y OUT	1	1	-	
15-2-9	394-70250-0	* フュエルコネクタ(エンジン、フィメール) Fuel Connector (Engine side, Female)	1	1	-	
15-3	394-70260-0	フュエルコネクタ(エンジン、メール) Fuel Connector (Engine, Male)	1	1	1	
15-4	910103-0640	ボルト Bolt	1	1	1	
15-5	940113-0600	ワッシャ Washer	1	1	1	or 940103-0600
15-6	98AB-5-0170	フュエルパイプ Fuel Pipe	1	1	-	
15-7	369-02230-0	フュエルフィルタ Fuel Filter	1	1	-	
15-8	338-02215-0	クリップ、フュエルパイプ Clip, Fuel Pipe	4	4	-	
15-9	3H6-02203-0	フュエルパイプ、4.5L-75 Fuel Pipe, 4.5L-75	1	1	-	
15-10	309-06972-0	クランプ、6.5-47.5P Clamp, 6.5-47.5P	1	1	-	
15-11	921513-0612	スクリュ Screw	1	1	-	or 921503-0612
15-12	3H6-70262-0	プロテクタ、フュエルコネクタ Protector, Fuel Connector	1	1	1	
15-13	398-06972-0	クランプ、6.5-67P Clamp, 6.5-67P	1	1	-	

4A2 インテグラル燃料タンク
 Fig. 16 4A2 INTEGRAL FUEL TANK

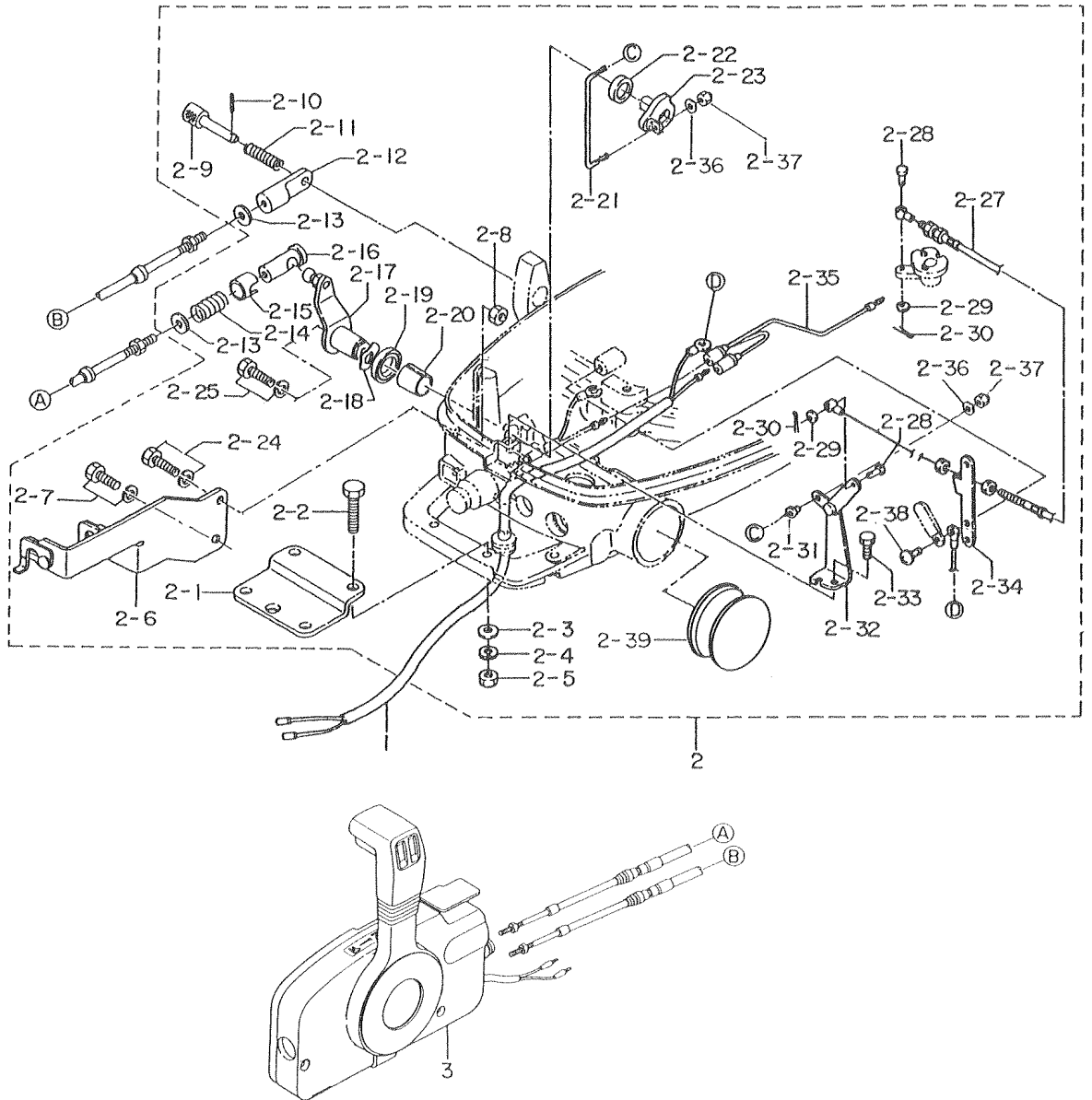


見出番号 Ref. No.	部品番号 Part No.	部 品 名 Description	個数 Q'ty			備 考 Remarks
			F 6A 2	F 5A 2	F 4A 2	
16-1	3H9-70316-1	フュエルタンク Fuel Tank	-	-	1	
16-2	346-67113-0	マウントラバー Mount Rubber	-	-	1	
16-3	122-35083-0	マウントラバー、9-23-4 Mount Rubber, 9-23-4	-	-	1	
16-4	346-67114-0	スペーサ、6.2-9-15.7 Spacer, 6.2-9-15.7	-	-	1	
16-5	346-67115-0	ワッシャ、6.5-9-15.7 Washer, 6.5-9-15.7	-	-	1	
16-6	910113-0625	ボルト Bolt	-	-	2	or 910103-0625
16-7	910113-0620	ボルト Bolt	-	-	1	or 910103-0620
16-8	3H9-70015-0	スペーサ、6.2-9-11.5 Spacer, 6.2-9-11.5	-	-	1	
16-9	3H9-70048-0	プレート、フュエルタンク Plate, Fuel Tank	-	-	1	
16-10	3H9-70044-0	ブラケット、リア Bracket, Rear	-	-	1	
16-11	3H9-70046-0	ブラケット、レフト Bracket, Left	-	-	1	
16-12	3H9-70020-0	タンクキャップアッシ Tank Cap Ass'y	-	-	1	
16-12-1	309-70021-3	* ガasket、タンクキャップ Gasket, Tank Cap	-	-	1	
16-13	3H9-70036-0	シールラバー、フュエルタンク Seal Rubber, Fuel Tank	-	-	1	
16-14	98AB-5-0250	パイプ Pipe	-	-	1	
16-15	338-02215-0	クリップ、ø10 Clip, ø10	-	-	14	
16-16	309-06972-0	クランプ、6.5-47.5P Clamp, 6.5-47.5	-	-	2	
16-17	921503-5512	スクリュー Screw	-	-	1	
16-18	3H9-70311-0	フュエルコック Fuel Cock	-	-	1	
16-19	921803-0410	スクリュー Screw	-	-	2	
16-20	3H9-70326-0	フュエルパイプ、4.5S-310 Fuel Pipe, 4.5S-310	-	-	1	
16-21	98AB-5-0030	パイプ Pipe	-	-	1	
16-22	394-02211-0	フュエルパイプC Fuel Pipe C	-	-	1	
16-23	369-02230-0	フュエルフィルタ Fuel Filter	1	1	1	
16-24	3H9-70325-0	フュエルパイプ4.5L-230 Fuel Pipe 4.5L-230	-	-	1	
16-25	394-70013-0	パイプジョイントT形 Pipe Joint T Type	-	-	1	
16-26	3H6-02204-0	フュエルパイプ4.5L-115 Fuel Pipe 4.5L-115	-	-	1	
16-27	394-70327-0	ノンリターンバルブ Non Return Valve	-	-	1	
16-28	394-70325-0	フュエルパイプF Fuel Pipe F	-	-	1	
16-29	369-84398-0	バンドリードワイヤ、158 Band Lead Wire, 158	-	-	2	

4A2 インテグラルフュエルタンク
 Fig. 16 4A2 INTEGRAL FUEL TANK

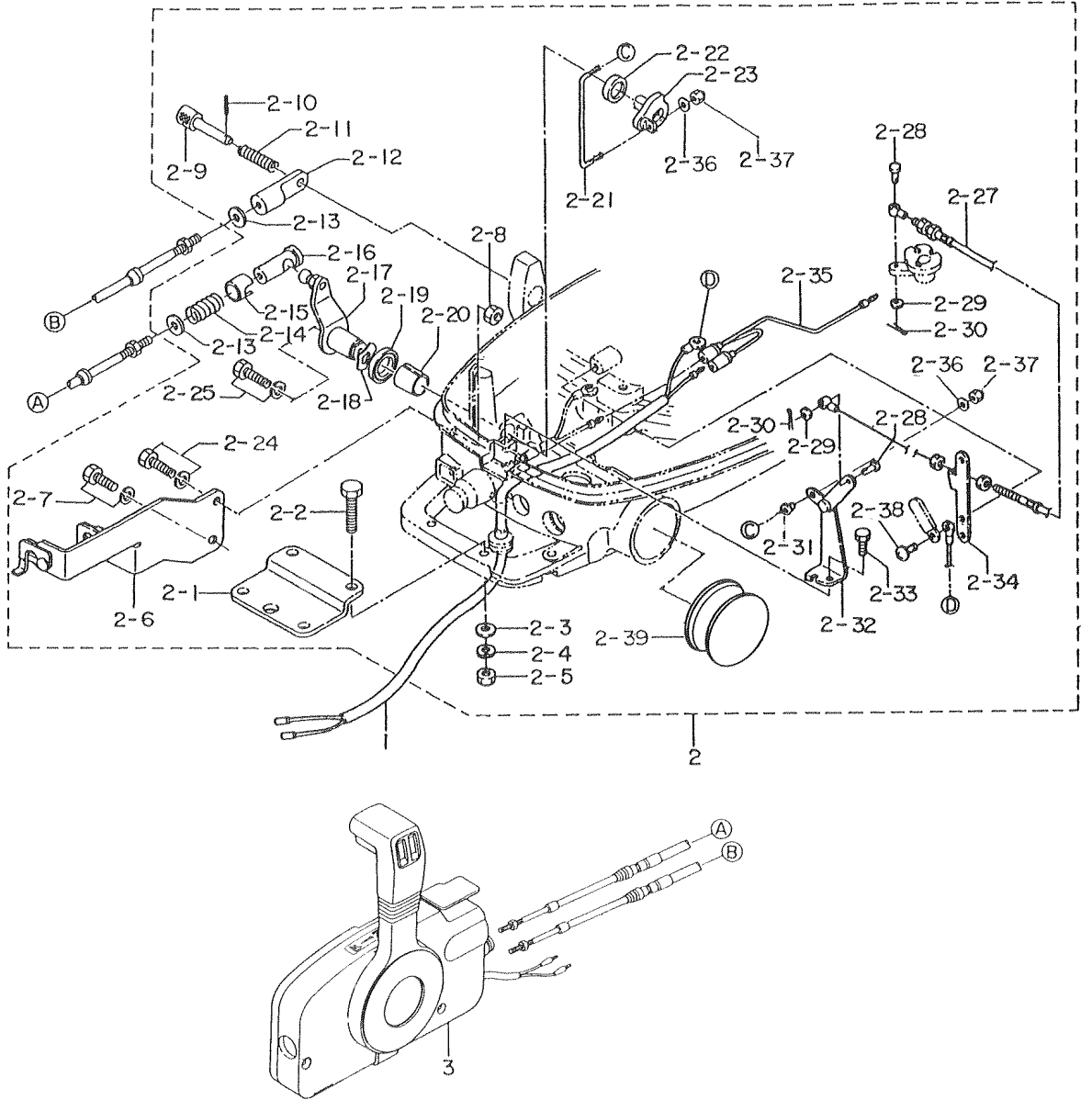


オプションパーツ (1) アクセサリー (リモートコントロール)
 Fig. 17 OPTIONAL PARTS (1) ACCESSORIES (REMOTE CONTROL)

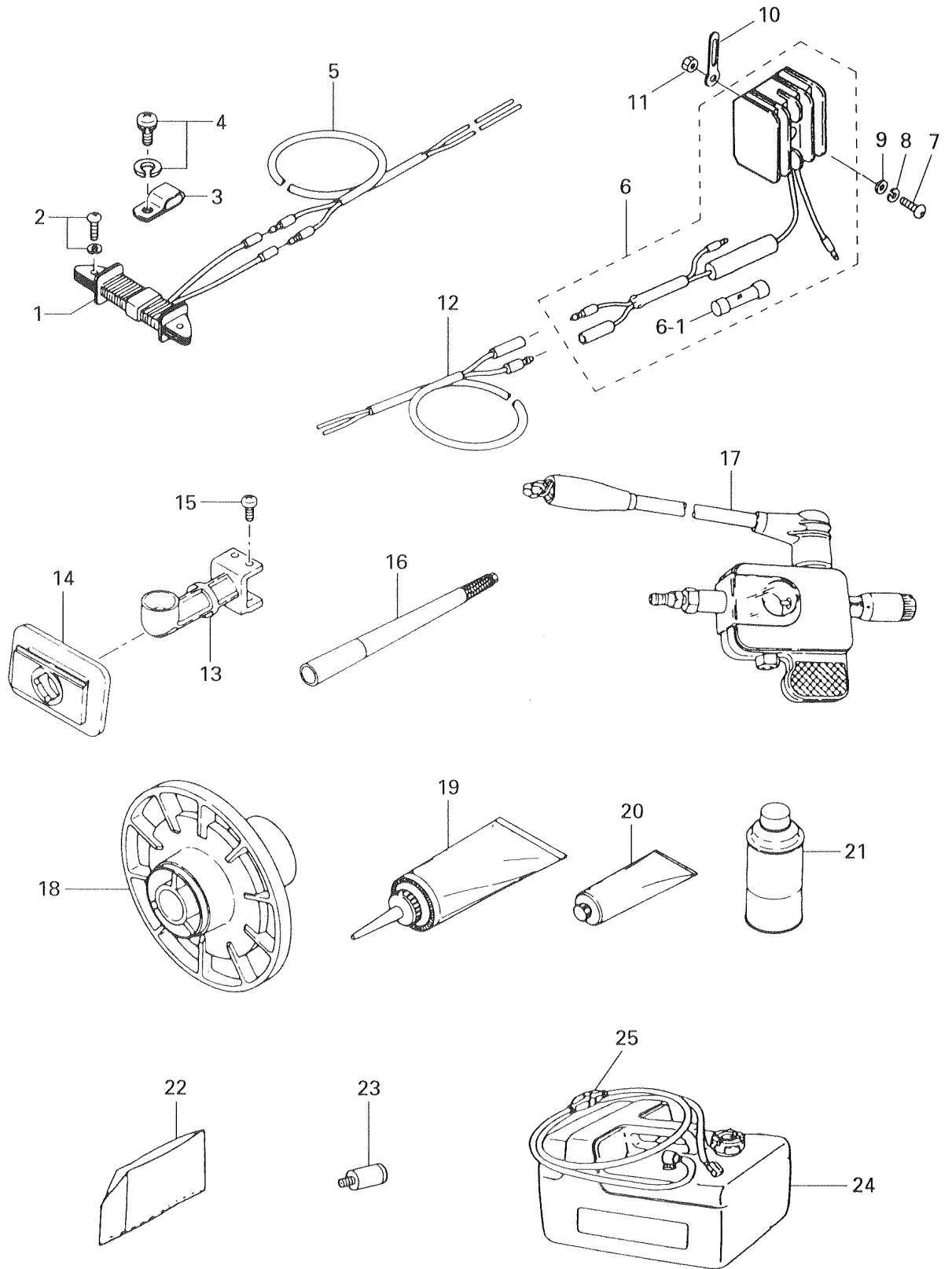


見出番号 Ref. No.	部品番号 Part No.	部 品 名 Description	個数 Q'ty			備 考 Remarks
			F 6A 2	F 5A 2	F 4A 2	
17-1	369-83846-0	リモコンストップコード2.0m R.C. Stop Cord 2.0m	1	1	-	
	369-83848-0	リモコンストップコード3.2m R.C. Stop Cord 3.2m	1	1	-	
	369-83853-0	リモコンストップコード3.9m R.C. Stop Cord 3.9m	1	1	-	
	369-83858-0	リモコンストップコード5.9m R.C. Stop Cord 5.9m	1	1	-	
17-2	3H6-83880-1	S.リモコンフィッティングパーツアッシ S. R. C. Fitting Parts Ass'y	1	1	-	
17-2-1	369-83830-2	* ステアリングフックプレート Steering Hook Plate	1	1	-	
17-2-2	910103-0830	* ボルト Bolt	2	2	-	or 910113-0830
17-2-3	940103-0800	* ワッシャ Washer	2	2	-	or 940113-0800
17-2-4	941303-0800	* スプリングワッシャ Spring Washer	2	2	-	
17-2-5	930103-0800	* ナット Nut	2	2	-	or 930113-0800
17-2-6	369-83820-0	* ケーブルクリップアッシ Cable Clip Ass'y	1	1	-	
17-2-7	910103-6616	* ボルト Bolt	1	1	-	
17-2-8	930103-0600	* ナット Nut	2	2	-	or 930113-0600
17-2-9	332-83728-0	* ロックピン Lock Pin	1	1	-	
17-2-10	951403-0212	* スプリングピン、2-12 Spring Pin, 2-12	1	1	-	
17-2-11	332-83729-0	* スプリング、ロックピン Spring, Lock Pin	1	1	-	
17-2-12	369-83715-1	* スリーブBガイド Sleeve B Guide	1	1	-	
17-2-13	332-83725-0	* ワッシャ、5.5-14-1.2 Washer, 5.5-14-1.2	2	2	-	
17-2-14	332-83724-0	* キャップスプリング Cap Spring	1	1	-	
17-2-15	332-83723-0	* ホルダーキャップ Holder Cap	1	1	-	
17-2-16	3A1-83722-0	* ボールホルダー Ball Holder	1	1	-	
17-2-17	3H6-83910-1	* スロットルレバーAアッシ Throttle Lever A Ass'y	1	1	-	
17-2-18	941403-1400	* ウェーブワッシャ、D=14 Wave Washer, d=14	1	1	-	
17-2-19	338-67147-0	* シーリング、スロットルレバー Seal Ring, Throttle Lever	1	1	-	
17-2-20	369-67105-0	* ブッシング、スロットルレバー Bushing, Throttle Lever	1	1	-	
17-2-21	3H6-83825-2	* スロットルリンクロッド Throttle Link Rod	1	1	-	
17-2-22	369-83888-0	* カラー、13.5-18-2.5 Collar, 13.5-18-2.5	1	1	-	
17-2-23	3H6-83920-1	* レバー、スロットルリンクアッシ Lever, Throttle Link Ass'y	1	1	-	
17-2-24	910103-6625	* ボルト Bolt	1	1	-	
17-2-25	910153-5635	* ボルト Bolt	1	1	-	

オプションパーツ (1) アクセサリー (リモートコントロール)
 Fig. 17 OPTIONAL PARTS (1) ACCESSORIES (REMOTE CONTROL)

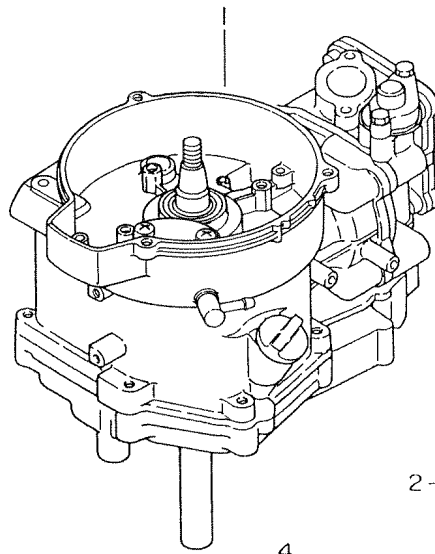


オプションパーツ (2) アクセサリー
Fig. 18 OPTIONAL PARTS (2) ACCESSORIES

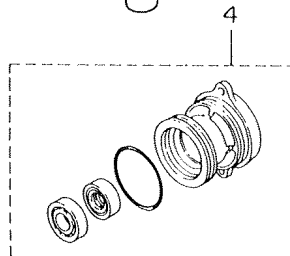


見出番号 Ref. No.	部品番号 Part No.	部 品 名 Description	個数 Q'ty			備 考 Remarks
			F 6A 2	F 5A 2	F 4A 2	
18-1	399-06023-1	オルタネータ (12V60W) Alternator (12V60W)	1	1	1	
18-2	921521-6520	スクリュ Screw	2	2	2	
18-3	369-06915-0	クランプ、4.2-3-8 Clamp, 4.2-3-8	1	1	1	
18-4	921521-6408	スクリュ Screw	1	1	1	
18-5	369-76167-0	エクステンションコード、ライト Extension Cord, Light	1	1	1	
18-6	369-76060-1	レクチファイアコンプリート Rectifier Complete	1	1	1	
18-6-1	334-76211-0	* ヒューズ (10A) Fuse (10A)	1	1	1	
18-7	921503-0530	スクリュ Screw	1	1	1	
18-8	941303-0500	スプリングワッシャ Spring Washer	1	1	1	
18-9	940103-0500	ワッシャ Washer	1	1	1	
18-10	353-06972-0	クランプ、7-80P Clamp, 7-80P	1	1	1	
18-11	930103-0500	ナット Nut	1	1	1	
18-12	369-76161-0	エクステンションコード Extension Cord	1	1	1	
18-13	369B05911-0	エルボ、バーチカルスタータ Elbow, Vertical Starting	1	1	1	
18-14	3B2-05912-0	シールラバー、バーチカルスタータ Seal Rubber, Vertical Starting	1	1	1	
18-15	369-05913-0	タッピングスクリュ Tapping Screw	4	4	4	
18-16	3B2-63037-0	ロングハンドル0.4m Long Handle 0.4m	1	1	1	
	3A1-63039-0	ロングハンドル0.8m Long Handle 0.8m	1	1	1	
	3A1-63038-0	ロングハンドル1.0m Long Handle 1.0m	1	1	1	
18-17	3F3-72540-0	イグニッションチェッカー Ignition Checker	1	1	1	
18-18	369-64111-0	テストプロペラ Test Propeller	1	1	1	
18-19	332-72306-0	ギヤオイル (500ml) Gear Oil (500ml)	1	1	1	20 チューブ/ケース 20 tubes/case N.A.F.N.
18-20	332-72309-0	グリス (250g) Grease (250g)	1	1	1	24 チューブ/ケース 24 tubes/case N.A.F.N.
18-21	3B7-72326-0	スプレー (シルバークレー) Touch-up Paint (Silver Gray)	1	1	1	N.A.F.N.
18-22	369-72314-0	ビニールモータカバー (S) Vinyl Motor Cover (S)	1	1	1	UNIQUE
18-23	336-60007-0	フラッシングアタッチメント Flushing Attachment	1	1	1	
18-24	3B2-70167-0	フュエルタンクアッシ (12L) Fuel Tank Ass'y (12L)	-	-	1	UNIQUE
18-25	3H6-70200-0	プライマーバルブアッシ Primer Bulb Ass'y	-	-	1	

アッセンブリ、キット
Fig. 19 ASSEMBLY, KIT



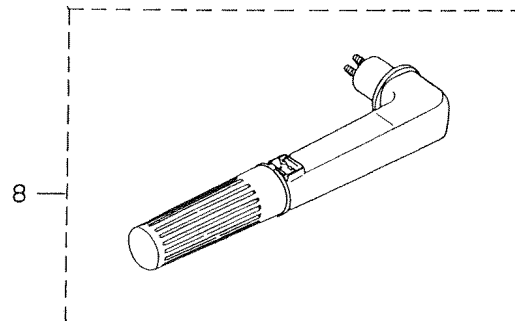
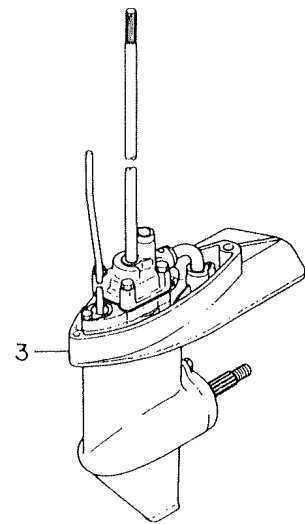
2— パワーヘッドガスケットセット
 Power Head Gasket Set



4—
 ウォータポンプリペアキット
 Water Pump Repair Kit

6—
 クロムメッキウォータポンプキット
 Chrome Plate Water Pump Kit

7—
 ロウユニットガスケットセット
 Lower Unit Gasket Set



見出番号 Ref. No.	部品番号 Part No.	部 品 名 Description	個数 Q'ty			備 考 Remarks
			F 6A 2	F 5A 2	F 4A 2	
19-1	3R4B87100-0	エンジンショートブロック Engine Short Block	1	1	1	
19-2	3R1-87121-0	パワーヘッドガスケットセット Power Head Gasket Set	1	1	1	
	3H6-01005-1	* ガスケット、シリンダヘッド Gasket Cylinder Head	1	1	1	
	3H6-02306-0	* ガスケット、エキゾーストポート Gasket, Exhaust Port	1	1	1	
	3H6-01024-0	* ガスケット、ヘッドカバー Gasket, Head Cover	1	1	1	
	346-01032-0	* ガスケット、サーモスタット Gasket, Thermostat	1	1	1	
	3R1-07432-1	* ガスケット、ブリーザキャップ Gasket, Breezer Cap	1	1	1	
	3H6-07422-0	* Oリング、2.62 - 18.72 O-Ring, 2.62 - 18.72	2	2	2	
	101-00121-0	* オイルシール、20 - 35 - 7 Oil Seal, 20 - 35 - 7	1	1	1	
	3H6-03293-0	* ガスケット、ドレンスクリュー Gasket, Drain Screw	1	1	1	
	3H6-02011-0	* ガスケット、キャブレタ Gasket, Carburetor	1	1	1	
	3H6-02104-0	* Oリング、2 - 33.5 O-Ring, 2 - 33.5	1	1	1	
	334-00122-0	* オイルシール、25 - 40 - 8 Oil Seal, 25 - 40 - 8	1	1	1	
	3H6-07402-0	* ガスケット、オイルパン Gasket, Oil Pan	1	1	1	
	3H6-02305-0	* ガスケット、エキゾーストプレート Gasket, Exhaust Plate	1	1	1	
	3H6-07605-0	* Oリング、オイルポンプ O-Ring, Oil Pump	1	1	1	
	345-66021-0	* Oリング、6.8 - 1.9 O-Ring, 6.8 - 1.9	1	1	1	
	369-01215-0	* オイルシール、10 - 25 - 7 Oil Seal, 10 - 25 - 7	2	2	2	
	369-01214-0	* ガスケット、クランクケースヘッド Gasket, Crankcase Head	1	1	1	
	3H6-61012-0	* ガスケット、ドライブシャフトハウジング Gasket, Drive Shaft Housing	1	1	1	
19-2	3H6-87121-0	パワーヘッドガスケットセット Power Head Gasket Set	-	1	-	old
19-3	369S87301-2	ロウユニットアッシS Lower Unit Ass'y S	1	1	1	
	369S87302-2	ロウユニットアッシL Lower Unit Ass'y L	1	1	1	
19-4	369S87323-1	プロペラシャフトハウジングアッシ Propeller Shaft Housing Ass'y	1	1	1	

見出番号 Ref. No.	部品番号 Part No.	部 品 名 Description	個数 Q'ty			備 考 Remarks
			F 6A 2	F 5A 2	F 4A 2	
19-5	369-87322-0	ウォータポンプリペアキット Water Pump Repair Kit	1	1	1	
	369-65018-0	* ガasket、ポンプケース Gasket, Pump Case*	1	1	1	
	369-65025-0	* ガイドプレート、ウォータポンプ Guide Plate, Water Pump	1	1	1	
	369-65029-0	* ガasket、ポンプガイドプレート Gasket, Pump Guide Plate	1	1	1	
	369-65020-0	* ガasket、ポンプケースロウ Gasket, Pump Case Lower	1	1	1	
	916113-0645	* ボルト Bolt	4	4	4	
	940103-0600	* ワッシャ Washer	4	4	4	
	369-65022-0	* キー、ポンプインペラ Key, Pump Impeller	1	1	1	
	369-65011-0	* ライナー、ポンプケース Liner, Pump Case	1	1	1	
	369-65021-1	* インペラ、ポンプケース Impeller, Pump Case	1	1	1	
19-6	369-65231-0	クロムメッキウォータポンプキット Chrome Plated Water Pump Kit	1	1	1	
	369-65021-1	* インペラ、ポンプケース Impeller, Pump Case	1	1	1	
	369-65238-0	* ライナー、クロムメッキポンプケース Liner, Chrome Plated Pump Case	1	1	1	
	369-65239-0	* ガイドプレート、クロムメッキウォータポンプ Guide Plate, Chrome Plated Water Pump	1	1	1	
	369-65018-0	* ガasket、ポンプケース Gasket, Pump Case	1	1	1	
	369-65029-0	* ガasket、ポンプガイドプレート Gasket, Pump Guide Plate	1	1	1	
19-7	369-87321-0	ロウユニットガasketセット Lower Unit Gasket Set	1	1	1	
	332-60006-0	* ガasket、8.2-14-1 Gasket, 8.2-14-1	2	2	2	
	369-60111-0	* オイルシール、15-28-10 Oil Seal, 15-28-10	1	1	1	
	345-65015-0	* Oリング、3.2-47 O-Ring, 3.2-47	1	1	1	
	369-65018-0	* ガasket、ポンプケース Gasket, Pump Case	1	1	1	
	369-65029-0	* ガasket、ポンプガイドプレート Gasket, Pump Guide Plate	1	1	1	
	369-60223-0	* オイルシール、10-24-8 Oil Seal, 10-24-8	1	1	1	
	369-65020-0	* ガasket、ポンプケースロウ Gasket, Pump Case Lower	1	1	1	
	369-66021-1	* Oリング、2.5-4.9 O-Ring, 2.5-4.9	1	1	1	
	332-66032-0	* Oリング、2.4-15.4 O-Ring, 2.4-15.4	1	1	1	
19-8	3H6S63010-0	ハンドルアッシ Handle Ass'y	1	1	1	