

Vetus[®]

Installatie instructies
Installation instructions
Installationsvorschriften
Instructions d'installation
Instrucciones de instalación
Istruzioni per l'installazione

NEDERLANDS	2
ENGLISH	4
DEUTSCH	6
FRANÇAIS	8
ESPAÑOL	10
ITALIANO	12

Uitlaatsystemen 30-90 mm

Exhaust systems 30-90 mm

Auspuffsysteme 30-90 mm

Systèmes d'échappement 30-90 mm

Sistemas de escape 30-90 mm

Sistemi di scarico 30-90 mm



WLOCKLP
LSG
LSS

Inleiding

De Vetus uitlaatsysteem-onderdelen zijn uitsluitend geschikt om te worden toegepast in **watergeïnjecteerde** uitlaatsystemen.

De maximale continue gebruikstemperatuur van de kunststof delen van de uitlaatsystemen is 70 °C.

De uitlaatdempers LSG en LSS hebben een extra grote inhoud en zijn daarom bij uitstek geschikt voor toepassing in uitlaatsystemen met extra lange uitlaatleidingen. Ook voor zeilschepen, welke met stilstaande motor op ruw water rollen en stampen, is een extra grote inhoud van de uitlaatdemper van groot belang! De uitlaatdemper type LSG is tevens voorzien van een terugslagklep; hiermede wordt de inloop van water in het uitlaatsysteem vrijwel volledig voorkomen. Inloop van water kan het gevolg zijn van b.v. stampen van het schip, door achteroplopende golven of door het snel stilleggen van het schip.

- Pas een temperatuuralarm toe om een te hoge uitlaatsysteemtemperatuur te signaleren.
- Indien om de tegendruk in het uitlaatsysteem te verlagen de hoeveelheid geïnjecteerd koelwater wordt verminderd dient gecontroleerd te worden dat er tijdens stationair draaien van de motor toch voldoende water geïnjecteerd wordt. Een te hoge temperatuur van het uitlaatsysteem wordt hiermee voorkomen.
- Ook als de menging van het koelwater met de uitlaatgassen niet optimaal is kan een te hoge temperatuur in het uitlaatsysteem het gevolg zijn.

Over het algemeen wordt een goede menging verkregen bij een vrijwel verticaal opgestelde uitlaat injectiebocht.

Een slechte menging komt bijvoorbeeld voor bij een stationair draaiende motor; in het bijzonder in die gevallen waarbij de op de motor gemonteerde koelwaterinjectiebocht vrijwel horizontaal is opgesteld.

Tref indien noodzakelijk voorzieningen, bijvoorbeeld door het plaatsen van een waterwervelaar of een waterverdeler in de uitlaatleiding, om de menging van koelwater met uitlaatgassen te verbeteren

Pas als uitlaatleiding bij met water geïnjecteerde uitlaatsystemen een geschikte kwaliteit slang toe.

Deze slang moet gewapend zijn, bestand zijn tegen uitlaatgasen, een hoge temperatuur (100°C) en olieresten. Voor het verwerken is goede buigzaamheid een vereiste terwijl de slang bij verhitting niet mag 'inklappen'.

Vetus uitlaatslang voldoet aan alle hiervoor gestelde eisen.

Het complete VETUS programma behelst de volgende slangdiameters: 30, 40, 45, 50, 57, 60, 65, 75, 90, 100, 110, 125, 150, 200, 250 en 300 mm.

WAARSCHUWING

Als tijdens stilstand van de motor water uit de uitlaatdemper in het uitlaatsysteem van de motor terecht komt (bijvoorbeeld onder zeil als het schip extreem rolt of stampt) zal dit onherroepelijk tot schade aan de motor leiden.

In de tekening van de hoofdafmetingen is te zien hoeveel water de uitlaatdemper maximaal kan bevatten. Teveel water in de uitlaatdemper kan starten van de scheepsmotor belemmeren; tap dan eerst het water af. Een te grote hoeveelheid water in de uitlaatdemper kan worden veroorzaakt als ook na herhaaldelijke startpogingen de motor niet wil aanslaan.

Installatie

Opstelling uitlaatdemper LP, LSS en LSG

Stel de uitlaatdemper zoveel mogelijk vertikaal op. Bij een zeilschip moet de uitlaatdemper tevens zoveel mogelijk midscheeps worden opgesteld; hiermee wordt voorkomen dat als het schip onder een helling vaart er water uit de uitlaatdemper terug zal stromen naar de motor.

De 'IN'-aansluiting van de uitlaatdemper moet te allen tijde onder het niveau van de uitlaatinjectiebocht blijven! Plaats de uitlaatdemper 'achterstevoren' **naast** de motor als achter de motor onvoldoende ruimte beschikbaar is.

De uitlaatdemper bevat tijdens bedrijf water. Het gewicht neemt hierdoor aanzienlijk toe, monteer daarom de uitlaatdemper met spanbanden.

Opstelling uitlaatspiegeldoорvoer

Monteer de uitlaatspiegeldoорvoer op een zodanige plaats in de spiegel dat bij een beladen schip de spiegeldoорvoer zich nog tenminste 5 cm boven de waterlijn bevindt.

Om de spiegeldoорvoer waterdicht te monteren dient tussen de flens van de spiegeldoорvoer en de spiegel een 'jachtbouwlijm afdichtingskit' ('marine adhesive sealant') te worden toegepast.

De rubber uitlaatspiegeldoорvoer TRCxxR, xx staat voor de diameter van resp. 40, 45, 50, 60, 75 en 90 mm, heeft een slangverbinding nodig voor het monteren van de uitlaatslang.

De maximale wanddikte van de spiegel, ter plaatse waar de spiegeldoорvoer gemonteerd is, mag bij dit type 40 mm bedragen, uitgezonderd de TRC7590R. Bij dit type is de maximaal toegestane wanddikte 20 mm.

Op de kunststof uitlaatspiegeldoорvoer TRCxxPV, xx staat voor de diameter van resp. 40, 45, 50 en 60 mm, en bronzen uitlaatspiegeldoорvoer SPDOORV30 en TRCONxx, xx staat voor de diameter van resp. 65, 75 en 90 mm, kan de uitlaatslang direct worden gemonteerd zonder slangverbinding.

De maximale wanddikte van de spiegel, ter plaatse waar de spiegeldoорvoer gemonteerd is, mag bij type TRCxxPV en TRCxxS 35 mm, bij type SPDOORV30 30 mm en bij type TRCONxx 40 mm bedragen.

Uitlaatleiding

Om een goede afvoer van het in de uitlaatleiding geïnjecteerde koelwater te verzekeren dient de uitlaatleiding, vanaf het waterinjectiepunt tot aan de uitlaatdemper, over de volledige lengte op afschot te worden geïnstalleerd.

De uitlaatleiding bevat tijdens bedrijf water. Het gewicht neemt hierdoor aanzienlijk toe, ondersteun daarom de uitlaatleiding.

De uitlaatleiding van uitlaatdemper naar spiegeldoorrover moet zo worden geïnstalleerd dat:

- Het hoogste punt in de uitlaatleiding zich niet meer dan 150 cm boven de onderzijde van de uitlaatdemper bevindt.
- De lengte van dat deel uitlaatleiding, tussen de uitlaatdemper en het hoogste punt, niet meer dan 300 cm bedraagt.

Slangaansluitingen

Om de slangen optimaal op de uitlaatdemper te kunnen aansluiten zijn bij type LSG en LSS **beide** slangaansluitingen, en is bij type WLOCKL40/45/50R de **ingangende** slangaansluiting 360° draaibaar.

LSS en WLOCKL40/45/50R:

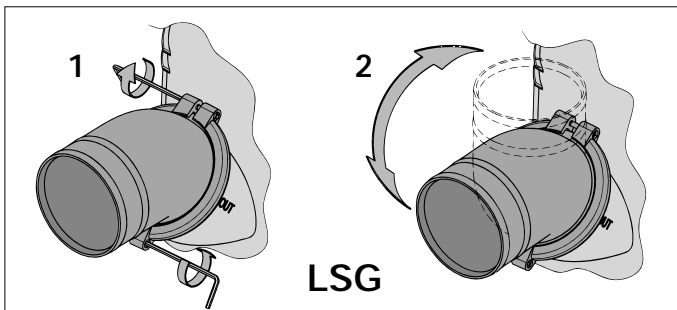
Draai de slangklemmen los alvorens de slangaansluitingen te verdraaien!

Schroef de slangaansluitingen weer vast met een aanhaalmoment van **5 - 6 Nm**.

LSG:

Draai de bouten los alvorens de slangaansluitingen te verdraaien!

Schroef de slangaansluitingen weer vast met een aanhaalmoment van **0,4 Nm**.



Gebruik uitsluitend water en/of zeep, dus geen vet- of oliehoudende producten, om het monteren van de slang op de slangaansluitingen te vereenvoudigen.

Monteer elke slangverbinding met 2, roestvaststalen - 12 mm brede, slangklemmen.

Zender voor temperatuuralarm

Een zender voor een temperatuuralarm kan in de uitlaatleiding van de motor worden gemonteerd.

Uitlaatdemper type LSG

Een zender voor temperatuuralarm kan tevens in de aansluiting van de uitlaatdemper worden gemonteerd. De 'IN'-aansluiting van de uitlaatdemper is voorzien van twee ronde vlakken. Deze vlakken zijn bestemd voor montage van een temperatuurzender. Boor in één van deze vlakken een gat van de juiste grootte. Monteer de zender met een borgmoer en zorg ervoor dat na montage van de zender de uitlaatdemper weer volledig vloeistof- en gasdicht is.

Installatievoorbeelden

Afgebeeld op blz. 16 zijn uitlaatsystemen met een uitlaatdemper, type LP/LSS/LSG, een geluiddemper type MP, een zwanenhals type LT en een uitlaatspiegeldoorrover.

De inloop van achteropkomend water wordt vrijwel volledig voorkomen door het extra hoogteverschil in de zwanenhals.

Na het stoppen van de motor zal het water dat zich nog in de uitlaatleiding bevindt (tussen hoogste punt uitlaatsysteem en uitlaatdemper) teruglopen naar de uitlaatdemper.

Om deze hoeveelheid teruglopend water zoveel mogelijk te beperken, dient de zwanenhals, indien mogelijk, direct boven de uitlaatdemper te worden opgesteld. Zie tek. 1 en 3.

Indien de zwanenhals direct op de spiegeldoorrover wordt gemonteerd, tek. 2 en 4, dient met de maximale lengte van de uitlaatleiding, tussen de uitlaatdemper en het hoogste punt, rekening te worden gehouden.

Voorkomen van hevelen (tekening 3 & 4)

Indien het waterinjectiepunt 'C' zich onder of minder dan 15 cm boven de waterlijn bevindt (ook als het schip onder een helling vaart) bestaat het gevaar dat bij stilstand van de motor het koelwater door de hevelwerking in de motor kan komen. Dit hevelen kan op twee manieren worden voorkomen:

- ① Door in de koelwaterslang tussen motorblok en waterinjectiepunt 'C' een beluchting te maken, bijvoorbeeld door een beluchter met beluchtingsleiding te plaatsen.
- ② Door in de koelwaterslang tussen motorblok en waterinjectiepunt 'C' een beluchter (met klep) aan te brengen.

Onderhoud

Controleer regelmatig alle slangverbindingen op gas- en waterdichtheid.

Tap alvorens het schip in de winterberging ingaat de uitlaatdemper af. De uitlaatdemper is voorzien van een aftapplug.

Uitlaatdemper type LSG

Controleer minimaal eenmaal per jaar of de terugslagklep naar behoren functioneert.

Introduction

The Vetus exhaust system components are especially suitable for use in **water-injected** exhaust systems.

The maximum continuous operating temperature of the plastic components of the exhaust systems is 70 degrees C (158 degrees F).

The LSG and LSS exhaust silencers have a very large capacity, so that they are exceptionally suitable for use in systems with extra long exhaust pipes. An extra large capacity exhaust silencer is of vital importance for a sailing ship, which will roll and pitch in rough water with the engine off!

The LSG-type exhaust silencer is also fitted with a non-return valve; this virtually prevents any water entering the exhaust system. Water entry can be caused by the ship pitching, waves from aft, or stopping the ship quickly.

- Fit a temperature alarm to warn of excessively hot exhaust system temperature.
- If the quantity of injected coolant water is reduced to in order to lower back-pressure in the exhaust system, check that there is still sufficient water injected when the engine is ticking-over. This will prevent excess temperatures in the exhaust system.
- Excess temperature can also be the consequence of insufficient mixing of coolant water with the exhaust gasses.

In general, good mixing is obtained by a virtually vertically installed exhaust injection bend.

Poor mixing can also occur with an engine on tick-over; especially when the coolant water injection bend is installed virtually horizontally.

If necessary, take action. For example; by fitting a water vortex or a water splitter in the exhaust pipe, to improve the mixing of coolant water with the exhaust gasses.

With water-injected exhaust systems, fit a hose of suitable quality.

This hose must be reinforced, resistant to exhaust gasses, high temperatures (100 degrees C, 212 degrees F) and oil. Easy flexibility is essential for installation, while the hose must not collapse when heated.

Vetus exhaust hose fulfils all the above requirements.

The complete VETUS range includes the following hose diameters: 30 mm (1.2"), 40 mm (1.6"), 45 mm (1.8"), 50 mm (2"), 57 mm (2.2"), 60 mm (2.4"), 65 mm (2.6"), 75 mm (3"), 90 mm (3.5"), 100 mm (4"), 110 mm (4.3"), 125 mm (5"), 150 mm (6"), 200 mm (8"), 250 mm (10") and 300 mm (12").

WARNING

If water enters the engine from the exhaust silencer into the exhaust system (for example: under sail when the ship rolls or pitches heavily) this will lead to irreparable damage to the engine.

The overall dimensions drawing shows the maximum amount of water which can be contained in the exhaust silencer. Too much water in the silencer can effect engine starting; drain off this water first. Too much water in the silencer can be also caused by repeated starting attempts while the engine refuses to start.

Installation

Installing exhaust silencer LP, LSS and LSG

Instal the exhaust silencer as vertical as possible. In a sailing ship, the exhaust silencer should also be installed as close to midships as possible; this will prevent water flowing from the silencer to the engine when the ship heels over under sail.

The exhaust silencer 'IN'-connection must always remain below the level of the exhaust injection bend! Position the silencer 'back-to-front' **alongside** the engine when there is insufficient space behind the engine.

During operation, the exhaust silencer will contain water. Its weight will thus increase considerably, so fit the silencer with tension straps.

Installing the transom exhaust connection

Fit the transom exhaust connection at such a position that with the ship fully laden, the transom connection is still at least 5 cm (2") above the waterline.

In order to install the transom exhaust connection so that it remains watertight, apply marine adhesive sealant between the flange of the transom connection, and the transom.

The rubber transom exhaust connection TRCxxR, where xx stands for the diameters of 40 mm (1.6"), 45 mm (1.8"), 50 mm (2.0"), 60 mm (2.4"), 75 mm (3.0") and 90 mm (3.5"), requires a hose connector for fitting the exhaust hose.

The maximum thickness of the transom where the transom connection is fitted, can be 40 mm (1.6") with this type, with the exception of the TRC7590R. With these, the maximum transom thickness is 20 mm (0.8").

With the plastic transom exhaust connection TRCxxPV, xx stands for diameters of 40 mm (1.6"), 45 mm (1.8"), 50 mm (2.0") and 60 mm (2.4"), and bronze transom exhaust connections SPDOORV30 and TRCONxx, xx stands for diameters of 65 mm (2.6"), 75 mm (3.0") and 90 mm (3.5"), the exhaust hose can be fitted directly, without hose connector.

The maximum thickness of the transom at the place where the transom connection is fitted, can be 35 mm (1.4") for type TRCxxPV and TRCxxS, 30 mm (1.2") for type SPDOORV30 and 40 mm (1.6") for type TRCONxx.

Exhaust pipe

In order to ensure the proper drainage of the coolant water injected into the exhaust pipe, the pipe must be installed with a slope downward over its whole length from the water injection point to the exhaust silencer.

During operation, the exhaust pipe will contain water. This will increase its weight considerably, so support the exhaust pipe properly.

The exhaust pipe from silencer to transom connection must be installed in such a way that:

- The highest point in the exhaust pipe should not be more than 150 cm (60") above the underside of the exhaust silencer.
- The length of the section between the exhaust silencer and the highest point, should not exceed 300 cm (120").

Hose connections

In order to achieve the ideal connection between the hoses and the exhaust silencer, **both** hose connections on type LSG and LSS turn through 360 degrees, while on types WLOCKL40/45/50R, the **INPUT** hose connection turns through 360 degrees.

LSS and WLOCKL40/45/50R:

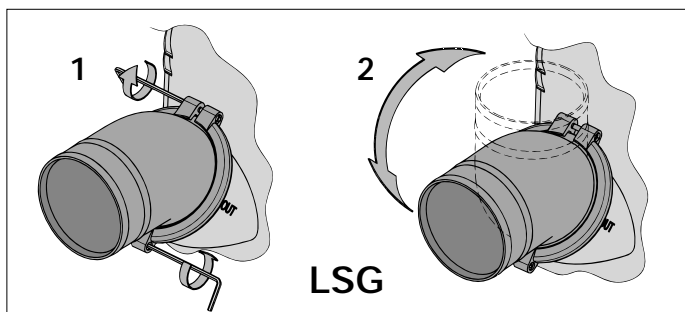
Loosen the hose clamps before turning the hose connections!

Tighten up the hose connections to a torque of **5 - 6 Nm**.

LSG:

Loosen the bolts before turning the hose connections!

Tighten up the hose connections to a torque of **0,4 Nm**.



To ease the fitting of the hose to the hose connector, use only water and/or soap, NOT grease or products containing oil.

Fit each hose connection with 2 stainless steel 12 mm (0.5") wide hose clamps.

Sensor for temperature alarm

A sensor for a temperature alarm can be fitted in the exhaust pipe.

Exhaust silencer type LSG

A sensor for a temperature alarm can also be fitted in the exhaust silencer connector. The 'IN' connector on the exhaust silencer has two circular areas. These are intended for fitting the temperature sensor. Drill in one of these areas a hole of the correct size. Fit the sensor with a lock nut and, after fitting, check that the exhaust silencer is completely liquid and gas-tight.

Installation Examples

Exhaust systems with an exhaust silencer type LP/LSS/LSG, and silencer type MP, goose neck type LT and a transom connection are shown on page 16.

Entry of water from the aft is almost completely prevented by the extra height difference in the goose neck.

When the engine is stopped, any water which is still in the exhaust pipe (between the highest point in the exhaust system and the exhaust silencer) will run back to the exhaust silencer.

To reduce the amount of this water as much as possible, the goose neck should be fitted directly above the exhaust silencer, if possible (see drawings 1 and 3).

When the goose neck is fitted directly to the transom (drawings 2 and 4), the maximum length of the exhaust pipe, between exhaust silencer and the highest point, should be taken into account.

Prevention of syphoning (drawings 3 & 4)

If the water injection point 'C' is below, or less than 15 cm (0.6") above the waterline (also when the ship heels under sail), there is a risk that when the engine is stopped, the coolant water will enter the engine due to syphoning. This syphoning can be prevented in two ways:

- ① By creating an air vent system in the coolant water hose between engine block and water injection point 'C', by fitting an air vent with air vent pipe, for example.
- ② By fitting an air vent (with valve) in the coolant water hose between the engine block and water injection point 'C'.

Maintenance

Check all hose connections for gas and water leaks regularly.

Before the winter lay-up, drain the exhaust silencer. The exhaust silencer has a drain plug for this purpose.

Exhaust silencer LSG

Check the non-return valve for proper function at least once a year.

Einleitung

Die Teile der Vetus-Auspuffsysteme eignen sich ausschließlich für die Verwendung in **wassereingespritzten** Auspuffsystemen.

Die maximale Dauerbetriebstemperatur der Kunststoffteile der Auspuffsysteme beträgt 70 °C.

Die Auspufftöpfe LSG und LSS haben einen besonders großen Inhalt und eignen sich daher hervorragend für die Verwendung in Auspuffsystemen mit besonders langen Auspuffleitungen. Der besonders große Inhalt des Auspufftopfes ist auch für Segelschiffe, die mit stillstehendem Motor auf dem Wasser rollen und stampfen, sehr wichtig! Der Auspufftopf des Typs LSG ist außerdem mit einem Rückschlagventil ausgestattet. Mit diesem wird der Wassereinstrom in das Auspuffsystem fast vollständig verhindert. Ein solcher Wassereinstrom kann beispielsweise durch das Stampfen des Schiffs aufgrund von auflaufenden Wellen oder durch ein schnelles Stilllegen des Schiffs entstehen.

- Installieren Sie einen Temperaturalarm, der eine hohe Auspufftemperatur signalisiert.
- Wenn die Menge des eingespritzten Kühlwassers vermindert wird, um den Gegendruck im Auspuffsystem herabzusetzen, muß kontrolliert werden, ob im Leerlauf noch ausreichend Wasser eingespritzt wird. Auf diese Weise wird eine zu hohe Temperatur des Auspuffsystems verhindert.
- Auch wenn die Mischung von Kühlwasser und Abgasen nicht optimal ist, kann dies eine zu hohe Temperatur im Auspuffsystem zur Folge haben. Im allgemeinen erhalten Sie eine gute Mischung, wenn der Auspuffeinspritzbogen fast vertikal eingestellt ist. Eine schlechte Mischung gibt es beispielsweise im Leerlauf. Insbesondere in Fällen, in denen der auf dem Motor montierte Kühlwassereinspritzbogen fast horizontal eingestellt ist.
Treffen Sie die notwendigen Vorkehrungen, indem Sie beispielsweise einen Wasserwirbler oder einen Wasserverteiler in die Auspuffleitung setzen, um die Mischung von Kühlwasser und Abgasen zu verbessern.

Verwenden Sie bei wassereingespritzten Auspuffsystemen als Auspuffleitung einen geeigneten Qualitätsschlauch.

Dieser Schlauch muß verstärkt sowie beständig gegen Abgase, hohe Temperaturen (100 °C) und Ölreste sein. Für die Verarbeitung ist eine gute Elastizität erforderlich. Der Schlauch darf bei Erhitzung nicht 'einfallen'. Der Vetus-Auspuffschlauch entspricht allen hier gestellten Anforderungen.

Zum vollständigen VETUS-Programm gehören folgende Schlauchdurchmesser: 30, 40, 45, 50, 57, 60, 65, 70, 90, 100, 110, 125, 150, 200, 250 und 300 mm.

WARNUNG

Wenn beim Stillstand des Motors Wasser aus dem Auspufftopf ins Auspuffsystem des Motors kommt (beispielsweise unter Segeln, wenn das Schiff extrem rollt oder stampft), fügt dies dem Motor irreparablen Schaden zu.

Aus der Zeichnung der Hauptabmessungen ist ersichtlich, wieviel Wasser der Auspufftopf maximal enthalten kann. Zuviel Wasser im Auspufftopf kann den Schiffsmotor beeinflussen. Lassen Sie zunächst das Wasser ab. Eine zu große Wassermenge im Auspufftopf kann darauf zurückzuführen sein, daß der Motor auch nach wiederholten Startversuchen nicht anspringen will.

Montage

Aufstellung Auspufftopf LP, LSS und LSG

Stellen Sie den Auspufftopf möglichst vertikal auf. Bei einem Segelschiff muß der Auspufftopf zugleich möglichst in der Mitte des Schiffs aufgestellt werden. Auf diese Weise wird verhindert, daß Wasser aus dem Auspufftopf zum Motor zurückfließt, wenn das Schiff unter einer Krängung fährt.

Der 'IN'-Anschluß des Auspufftopfs muß sich immer unter der Höhe des Auspuffeinspritzbogens befinden! Wenn hinter dem Motor nicht ausreichend Platz vorhanden ist, setzen Sie den Auspufftopf 'falsch herum' **neben** dem Motor ein.

Der Auspufftopf enthält Wasser, wenn er in Betrieb ist. Das Gewicht wird dadurch beträchtlich erhöht. Montieren Sie daher den Auspufftopf mit Spannbänder.

Aufstellung Auspuffspiegeldurchführung

Montieren Sie die Auspuffspiegeldurchführung so im Spiegel, daß sich die Spiegeldurchführung beim Beladen des Schiffs mindestens noch 5 cm oberhalb der Wasserlinie befindet.

Um die Spiegeldurchführung wasserdicht zu montieren, muß zwischen dem Flansch der Spiegeldurchführung und dem Spiegel 'Yachtbauleim Dichtungskitt' ('marine adhesive sealant') verwendet werden.

Die Auspuffspiegeldurchführung TRCxxR aus Gummi, wobei xx für den Durchmesser von 40, 45, 50, 60, 75 bzw. 90 mm steht, benötigt für die Montage des Auspuffschlauchs eine Schlauchverbindung.

Die maximale Wandstärke des Spiegels an der Stelle, an der die Spiegeldurchführung montiert ist, darf bei diesem Typ 40 mm betragen.

Davon ausgenommen ist der TRC7590R. Bei diesem Typ beträgt die maximal zulässige Wandstärke 20 mm.

Auf die Auspuffspiegeldurchführung TRCxxPV aus Kunststoff, wobei xx für den Durchmesser von 40, 45, 50 bzw. 60 mm steht, sowie auf die Auspuffspiegeldurchführungen SPDOORV30 und TRCONxx, wobei xx für den Durchmesser von 65, 75 bzw. 90 mm steht, kann der Auspuffschlauch direkt, also ohne Schlauchverbindung, montiert werden.

Die maximale Wandstärke des Spiegels an der Stelle, an der die Spiegeldurchführung montiert ist, darf bei Typ TRCxxPV und TRCxxS 35 mm, bei Typ SPDOORV30 30 mm und bei Typ TRCONxx 40 mm betragen.

Auspuffleitung

Die Auspuffleitung muß über die volle Länge vom Wassereinspritzpunkt bis zum Auspufftopf auf Gefälle montiert werden, damit ein guter Ablauf des Kühlwassers in der Auspuffleitung garantiert ist.

Die Auspuffleitung enthält während des Betriebs Wasser. Das Gewicht wird dadurch erheblich erhöht. Stützen Sie daher die Auspuffleitung ab.

Die Auspuffleitung des Auspufftopfs zur Spiegeldurchführung muß so installiert werden, daß:

- sich der höchste Punkt in der Auspuffleitung nicht mehr als 150 cm oberhalb der Unterseite des Auspufftopfs befindet.
- die Länge dieses Teils der Auspuffleitung zwischen Auspufftopf und höchstem Punkt nicht mehr als 300 cm beträgt.

Schlauchverbindungen

Beim Typ LSG und LSS sind **beide** Schlauchverbindungen, bei Typ WLOCKL40/45/50R ist die **eingehende** Schlauchverbindung um 360 °C drehbar, um die Schläuche optimal an den Auspufftopf anschließen zu können.

LSS und WLOCKL40/45/50R:

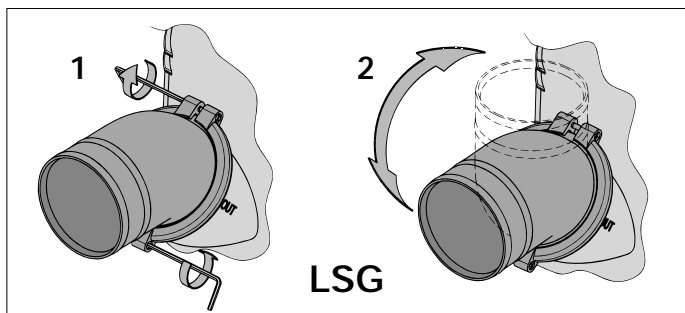
Lösen Sie die Schlauchschellen, bevor Sie die Schlauchverbindungen drehen!

Schrauben Sie die Schlauchverbindungen mit einem Anzugsmoment von **5 - 6 Nm** wieder fest.

LSG:

Lösen Sie die Bolzen, bevor Sie die Schlauchverbindungen drehen!

Schrauben Sie die Schlauchverbindungen mit einem Anzugsmoment von **0,4 Nm** wieder fest.



Verwenden Sie bitte für die Vereinfachung der Montage des Schlauchs an die Schlauchverbindungen ausschließlich Wasser und/oder Seife und keine fett- oder ölhaltigen Produkte.

Montieren Sie alle Schlauchverbindungen mit 2 korrosionsbeständigen, 12 mm breiten Schlauchschellen aus Stahl.

Sender für Temperaturalarm

Ein Sender für einen Temperaturalarm kann in die Auspuffleitung des Motors montiert werden.

Auspufftopf Typ LSG

Ein Sender für Temperaturalarm kann auch in den Anschluß des Auspufftopfs montiert werden. Der 'IN'-Anschluß des Auspufftopfs ist mit zwei roten Flächen versehen. Diese Flächen sind für die Montage eines Temperatursenders bestimmt. Bohren Sie in eine dieser Flächen ein Loch der richtigen Größe. Montieren Sie den Sender mit einer Sicherungsmutter und achten Sie darauf, daß der Auspufftopf nach der Montage des Senders wieder vollständig dicht gegen Flüssigkeiten und Gas ist.

Montagebeispiele

Auf S. 16 sind Auspuffsysteme mit einem Auspufftopf Typ LP/LSS/LSG, ein Schalldämpfer Typ MP, ein Schwanenhals Typ LT und eine Auspuffspiegeldurchführung abgebildet.

Durch einen zusätzlichen Höhenunterschied im Schwanenhals wird der Einstrom von auflaufendem Wasser fast vollständig verhindert.

Nach dem Anhalten des Motors läuft das Wasser, das sich noch in der Auspuffleitung befindet (zwischen höchstem Punkt des Auspuffsystems und Auspufftopf), zurück zum Auspufftopf.

Um die Menge des zurücklaufenden Wassers möglichst gering zu halten, muß der Schwanenhals, soweit möglich, direkt über dem Auspufftopf aufgestellt werden. Vgl. Zeichnung 1 und 3.

Wenn der Schwanenhals direkt auf der Spiegeldurchführung montiert wird, vgl. Zeichnungen 2 und 4, muß die maximale Länge der Auspuffleitung zwischen dem Auspufftopf und dem höchsten Punkt berücksichtigt werden.

Vermeidung von Anhub (Zeichnung 3 & 4)

Wenn sich der Wassereinspritzpunkt 'C' unter bzw. weniger als 15 cm oberhalb der Wasserlinie befindet (auch wenn das Schiff unter einer Krängung fährt), besteht die Gefahr, daß das Kühlwasser beim Stillstand des Motors durch die Hubwirkung in den Motor kommen kann. Es gibt zwei Möglichkeiten, diesen Anhub zu verhindern:

- ① Indem Sie im Kühlwasserschlauch zwischen Motorblock und Wassereinspritzpunkt 'C' eine Belüftung schaffen, beispielsweise, indem Sie einen Belüfter mit Entlüftungsleitung einsetzen.
- ② Indem Sie im Kühlwasserschlauch zwischen Motorblock und Wassereinspritzpunkt 'C' einen Belüfter (mit Ventil) anbringen.

Wartung

Kontrollieren Sie regelmäßig alle Schlauchverbindungen auf Gas- und Wasserdichtigkeit.

Lassen Sie den Auspufftopf ablaufen, bevor das Schiff in den Winterunterstand kommt. Der Auspufftopf ist mit einem Ablaufstopfen ausgestattet.

Auspufftopf Typ LSG

Kontrollieren Sie mindestens einmal im Jahr, ob das Rückschlagventil wie gewünscht funktioniert.

Introduction

Les pièces de système d'échappement Vetus conviennent uniquement pour les systèmes d'échappement avec injection d'eau.

La température maximale continue de fonctionnement des éléments en matière synthétique des systèmes d'échappement est de 70° C.

Les pots d'échappement LSG et LSS ont une très grande capacité et conviennent donc parfaitement pour les applications dans les systèmes d'échappement comportant de très longs tuyaux. Cette très grande capacité est également importante pour les bateaux à voiles qui, le moteur arrêté, sont soumis aux effets de tangage et de roulis en eaux agitées ! Le pot d'échappement type LSG est pourvu en outre d'un clapet anti-retour, empêchant pratiquement toute entrée d'eau dans le système d'échappement, due par exemple au tangage, à des vagues ou à un arrêt brusque du bateau.

- Installer une alarme de température pour détecter une trop haute température dans le système d'échappement.
- Si l'on diminue la quantité d'eau de refroidissement injectée pour abaisser la pression dans le système d'échappement, contrôler que la quantité d'eau injectée pendant la marche au ralenti du moteur est suffisante. On empêche ainsi une trop grande élévation de la température du système d'échappement.
- Un mélange non optimal de l'eau de refroidissement et des gaz d'échappement peut également entraîner une trop haute température dans le système d'échappement.
On obtient en général un bon mélange en installant le coude d'injection d'échappement presque verticalement.
Il peut y avoir par exemple un mauvais mélange lorsque le moteur tourne au ralenti, notamment dans les cas où le coude d'injection d'eau de refroidissement est monté presque horizontalement.
Si nécessaire, installer par exemple un dispositif à tourbillon ou un distributeur d'eau dans le tuyau d'échappement, pour améliorer le mélange eau-gaz d'échappement.

Utiliser un tuyau d'échappement de bonne qualité pour les systèmes d'échappement avec injection d'eau.

Ce tuyau doit être armé et résister aux gaz d'échappement, aux hautes températures (100° C) et aux résidus d'huile. Le tuyau doit en outre être souple pour pouvoir être installé facilement, mais ne pas se détériorer par échauffement. Le tuyau d'échappement Vetus répond à toutes ces exigences.

La gamme complète VETUS comprend les diamètres de tuyau suivants : 30, 40, 45, 50, 57, 60, 65, 75, 90, 100, 110, 125, 150, 200, 250 et 300 mm.

AVERTISSEMENT

Si de l'eau pénètre dans le système d'échappement par le pot d'échappement lorsque le moteur est arrêté (par exemple en cas de tangage et roulis très important avec bateau sous voiles), le moteur sera endommagé.

Le dessin des dimensions principales montre quelle est la quantité d'eau maximale pouvant être contenue dans le pot d'échappement. Une trop grande quantité d'eau dans le pot d'échappement peut gêner la mise en marche du moteur ; commencer par enlever l'eau. La présence d'une trop grande quantité d'eau dans le pot d'échappement peut être causée par des tentatives de démarrage infructueuses.

Installation

Installation du pot d'échappement LP, LSS et LSG

Installer le pot d'échappement autant que possible verticalement. Sur un voilier, le pot d'échappement sera placé en outre autant que possible au milieu du bateau ; on évite ainsi le retour d'eau du pot d'échappement au moteur lorsque le bateau donne de la gîte.

Le raccordement 'IN' du pot d'échappement doit toujours être situé sous le niveau du coude d'injection d'échappement ! Placer le pot d'échappement 'à l'envers' à côté du moteur s'il n'y a pas suffisamment de place derrière le moteur.

Le pot d'échappement contient de l'eau pendant le fonctionnement. Son poids augmente donc considérablement. Monter le pot d'échappement avec bandes de serrage.

Installation de la sortie d'échappement

Monter la sortie d'échappement dans l'arcasse de façon à ce que la sortie d'échappement soit située à 5 cm au moins au-dessus de la ligne de flottaison lorsque le bateau est chargé. Pour assurer un montage étanche, utiliser du mastic pour yacht ('marine adhesive sealant') entre la bride de la sortie et l'arcasse.

La sortie d'échappement en caoutchouc TRCxxR, avec xx indiquant un diamètre respectivement de 40, 45, 50, 60, 75 et 90 mm, nécessite un raccordement de tuyau pour le montage du tuyau d'échappement.

Dans ce type de sortie, l'épaisseur de paroi maximale de l'arcasse à l'endroit où la sortie est montée, est de 40 mm, excepté le TCR7590R. Dans ce type, l'épaisseur de paroi maximale autorisée est de 20 mm.

Sur la sortie d'échappement en matière synthétique TRCxxPV, où xx indique un diamètre respectivement de 40, 45, 50 et 60 mm, ainsi que sur les sorties d'échappement en bronze SPDOORV30 et TRCONxx, avec xx indiquant un diamètre respectivement de 65, 75 et 90 mm, le tuyau d'échappement peut être monté directement, sans raccordement.

L'épaisseur de paroi maximale de l'arcasse à l'endroit où la sortie est montée est de 35 mm dans le type TRCxxPV et TRCxxS, de 30 mm dans le type SPDOORV30 et de 40 mm dans le type TRCONxx.

Tuyauterie d'échappement

Pour assurer un bon écoulement de l'eau de refroidissement injectée dans la tuyauterie d'échappement, installer les tuyaux depuis le point d'injection jusqu'au pot d'échappement, en maintenant une inclinaison suffisante sur toute leur longueur.

La tuyauterie d'échappement comporte de l'eau pendant le fonctionnement. Son poids augmente considérablement et il faut donc la soutenir.

Installer la tuyauterie depuis le pot d'échappement jusqu'à la sortie d'échappement en tenant compte des points suivants:

- Le point le plus élevé de la tuyauterie ne doit pas être situé à plus de 150 cm au-dessus de la partie inférieure du pot d'échappement.
- La longueur de cette partie de tuyauterie, entre le pot d'échappement et le point le plus élevé, ne doit pas dépasser 300 cm.

Raccordements de tuyau

Pour assurer un raccord parfait des tuyaux sur le pot d'échappement, les **deux** raccordements de tuyau des types LSG et LSS, ainsi que le raccordement **d'entrée** dans le type WLOCKL40/45/50R peuvent tourner de 360°.

LSS et WLOCKL40/45/50R:

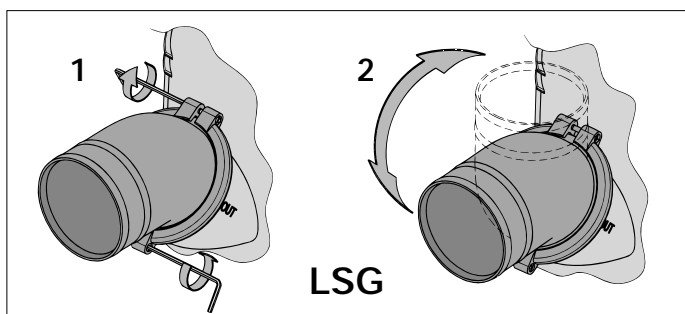
Desserrer les colliers de serrage avant de tourner les raccordements de tuyau!

Revisser les raccordements de tuyau avec un couple de serrage de 5 - 6 Nm.

LSG:

Desserrer les boulons avant de tourner les raccordements de tuyau!

Revisser les raccordements de tuyau avec un couple de serrage de 0,4 Nm.



Utiliser uniquement de l'eau et/ou du savon, et non pas des produits gras ou huileux, pour faciliter le montage du tuyau sur les raccordements.

Monter chaque raccordement de tuyau avec 2 colliers de serrage de 12 mm de large en inox.

Capteur pour alarme de température

Un capteur pour alarme de température peut être monté dans la tuyauterie d'échappement.

Pot d'échappement type LSG

Un capteur pour alarme de température peut en outre être monté dans le raccordement du pot d'échappement. Le raccordement 'In' du pot d'échappement comporte deux surfaces rondes, destinées au montage d'un contacteur thermique. Percer dans l'une des surfaces un trou de grandeur adéquate. Monter le capteur avec un écrou de blocage et vérifier, après le montage du capteur, la parfaite étanchéité du pot d'échappement.

Exemples d'installation

Les pièces représentées à la page 16 sont des systèmes d'échappement avec pot d'échappement, type LP/LSS/LSG, un silencieux type MP, un col de cygne type LT et une sortie d'échappement.

La grande différence de niveau dans le col de cygne empêche pratiquement toute entrée d'eau.

Après l'arrêt du moteur, l'eau encore présente dans la tuyauterie d'échappement (entre le point le plus élevé du système d'échappement et le pot d'échappement) refluera vers le pot d'échappement.

Pour limiter autant que possible la quantité d'eau refluant, on installera le col de cygne, si cela est possible, juste au-dessus du pot d'échappement. Voir dessins 1 et 3.

Si le col de cygne est monté immédiatement sur la sortie d'échappement, voir dessins 2 et 4, on devra tenir compte de la longueur maximale de la tuyauterie d'échappement, entre le pot d'échappement et le point le plus élevé.

Pour éviter l'effet de siphon (dessins 3 & 4)

Si le point d'injection d'eau 'C' est situé au-dessous de la ligne de flottaison ou à moins de 15 cm au-dessus de celle-ci (même lorsque le bateau gîte), il est possible qu'après l'arrêt du moteur, de l'eau froide puisse pénétrer dans le moteur par effet de siphon. L'effet de siphon peut être évité de deux manières:

- ① En faisant une prise d'air dans le tuyau d'eau froide entre le bloc-moteur et le point d'injection d'eau 'C', en plaçant par exemple un coude anti-siphon avec conduite de ventilation.
- ② En installant un coude anti-siphon (avec soupape) dans le tuyau d'eau froide, entre le bloc-moteur et le point d'injection d'eau 'C'.

Entretien

Contrôler régulièrement l'étanchéité au gaz et à l'eau de tous les raccordements de tuyau.

Vidanger le pot d'échappement avant de ranger le bateau pour l'hiver. Le pot d'échappement est pourvu d'un bouchon de vidange.

Pot d'échappement type LSG

Contrôler au minimum une fois par an le bon fonctionnement du clapet anti-retour.

Introducción

Las piezas de sistemas de escape Vetus son indicadas exclusivamente para aplicación en sistemas de escape **con inyección de agua**.

La temperatura de funcionamiento continua máxima de las piezas sintéticas de los sistemas de escape es de 70°C.

Los amortiguadores de conductos de escape LSG y LSS ofrecen un contenido extra grande, por lo que son especialmente aptos para una aplicación en sistemas de escape con tubos de escape muy largos. ¡También resulta muy importante un contenido mayor del amortiguador de escape para veleros que rolan y cabecean con el motor apagado en aguas encrespadas! El amortiguador de escape del tipo LSG además está provisto de una válvula de retención, la que evita prácticamente en su totalidad la admisión de agua en el sistema de escape. La admisión de agua puede tener lugar como consecuencia de, por ejemplo, el cabeceo de la embarcación, de olas que vienen por atrás o por detenerse bruscamente la embarcación.

- Instalar una alarma de temperatura para señalar una excesiva temperatura del sistema de escape.
- Si para bajar la contrapresión en el sistema de escape se reduce la cantidad de agua de refrigeración inyectada, es preciso controlar si con el motor girando al ralentí todavía se inyecta suficiente agua. Así se evita una temperatura excesiva del sistema de escape.
- También una mezcla no óptima del agua de refrigeración y los gases de escape puede ocasionar una temperatura excesiva en el sistema de escape.
En general se obtiene una mezcla adecuada con un codo de inyección de escape ubicado en posición prácticamente vertical.
Una mezcla inadecuada se da, por ejemplo, con un motor girando al ralentí; especialmente en aquellos casos con el codo de inyección de agua de refrigeración instalado en el motor en posición prácticamente horizontal.
Si fuera necesario, tomar medidas para remediarlo, por ejemplo, con la instalación dentro del tubo de escape de un dispositivo que provoca remolinos o un distribuidor de agua, a fin de mejorar la mezcla del agua de refrigeración con los gases de escape.

Aplicar como tubo de salida en sistemas de escape con inyección de agua, una manguera de calidad adecuada. Esta manguera será armada, a prueba de gases de escape, a una temperatura alta (100°C) y residuos de aceite. Su instalación requiere una buena flexibilidad y por otra parte, la manguera no puede 'hundirse' cuando se calienta. La manguera de escape Vetus cumple todos los requisitos arriba indicados.

El programa completo de VETUS comprende los siguientes diámetros de manguera: 30, 40, 45, 50, 57, 60, 65, 75, 90, 100, 110, 125, 150, 200, 250 y 300 mm.

AVISO

Si con el motor apagado entra agua del amortiguador de escape dentro del sistema de escape del motor (por ejemplo, a la vela con la embarcación rolando y cabeceando extremadamente) ello llevará inevitablemente a dañar al motor.

En el croquis con las dimensiones principales se contempla la cantidad máxima de agua que puede contener el amortiguador de escape. Un exceso de agua en el amortiguador de escape puede impedir que arranque el motor de la embarcación; en tal caso, primero vaciar el agua. Se puede ocasionar una excesiva cantidad de agua en el amortiguador de escape cuando el motor no arranca tampoco al cabo de repetidos intentos de arranque.

Instalación

Ubicación de los amortiguadores de escape LP, LSS y LSG

El amortiguador de escape se ha de ubicar lo más vertical posible. En caso de un velero, el amortiguador de escape además se instalará en lo posible en la parte central de la embarcación; evitando de esta manera el reflujos de agua del amortiguador de escape al motor cuando se navega en ángulo inclinado.

¡La conexión de 'ENTRADA' ('IN') del amortiguador de escape ha de quedarse en todo momento por debajo del nivel del codo de inyección de escape! Situar el amortiguador de escape 'al revés' **al lado** del motor si detrás del motor no hay suficiente espacio disponible.

Durante el funcionamiento el amortiguador de escape contiene agua, por lo que aumenta considerablemente de peso. Por este motivo se ha de montar el mismo con tensores.

Ubicación del conducto de escape del espejo

Montar el conducto de escape del espejo en un lugar en el espejo tal que con la embarcación cargada este conducto todavía quede al menos 5 cms por encima de la línea de flotación.

Para montar de forma estanca el conducto del espejo, es preciso aplicar entre la brida del conducto de espejo y el espejo un sellador adhesivo para yates ('marine adhesive sealant').

El conducto de escape del espejo de goma TRCxxR, con xx indicando el diámetro de, respectivamente, 40, 45, 50, 60, 75 y 90 mm, requiere un empalme de manguera para el montaje de la manguera de salida.

El grosor máximo de pared del espejo, a la altura donde está montado el conducto de escape del espejo, puede ser de 40 mm en este tipo, salvo el TRC7590R. En dicho tipo, el grosor máximo de pared permitido es de 20 mm.

En el conducto de escape del espejo TRCxxPV, con xx indicando el diámetro de, respectivamente, 40, 45, 50 y 60 mm, y en los conductos de escape del espejo de bronce SPDOORV30 y TRCONxx, donde el xx indica el diámetro de, respectivamente, 65, 75 y 90 mm, se puede montar directamente la manguera de salida sin empalme de manguera.

El grosor máximo de pared del espejo, a la altura donde está montado el conducto del espejo, puede ser de 35 mm en el tipo TRCxxPV y TRCxxS, y de 40 mm en los tipos SPDOORV30 y TRCONxx.

Tubo de escape

Para asegurar una buena evacuación del agua de refrigeración inyectada en el tubo de escape, es preciso instalar el tubo de escape en ángulo descendiente por todo el largo, desde el punto de inyección de agua hasta el amortiguador de escape.

Durante la marcha el tubo de escape contiene agua, por lo que aumenta considerablemente el peso. Por este motivo hay que apoyar el tubo de escape.

El tubo de escape del amortiguador de escape hacia el conducto del espejo se instalará de forma que:

- El punto más elevado del tubo de escape no quedará más de 150 cms por encima del lado inferior del amortiguador de escape.
- El largo de dicha parte del tubo de escape, entre el amortiguador de escape y el punto más elevado, no supera los 300 cms.

Conexiones de manguera

Con la finalidad de poder conectar de forma óptima las mangueras en el amortiguador de escape, **ambas** conexiones de manguera en los tipos LSS y LSG, así como la conexión de manguera **entrante** del tipo WLOCKKL40/45/50R, se pueden girar 360°.

LSS y WLOCKKL40/45/50R:

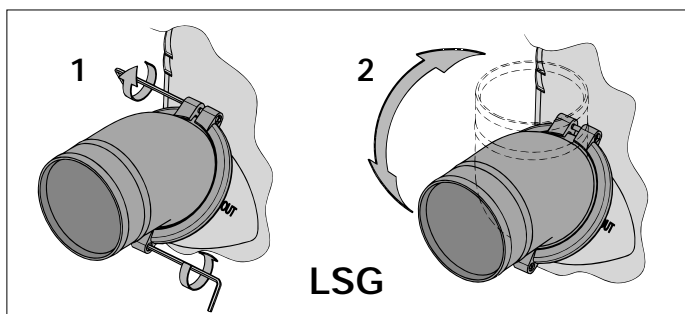
¡Soltar las abrazaderas de manguera antes de girar las conexiones de manguera!

Volver a apretar las conexiones de manguera observando un punto de 5 - 6 Nm.

LSG:

¡Soltar las tornillos antes de girar las conexiones de manguera!

Volver a apretar las conexiones de manguera observando un punto de 0,4 Nm.



Para facilitar el montaje de la manguera en las conexiones de manguera, utilizar exclusivamente agua y/o jabón, y no productos que contienen grasa o aceite.

Montar cada empalme de manguera con dos abrazaderas de manguera de acero inoxidable, ancho 12 mm.

Sensor para alarma de temperatura

Se puede instalar un sensor para una alarma de temperatura en el tubo de escape.

Amortiguador de escape tipo LSG

También se puede instalar un sensor para una alarma de temperatura en la conexión del amortiguador de escape. La conexión de entrada 'IN' del amortiguador de escape está provista de dos superficies redondas, destinadas al montaje de un sensor de temperatura. Perforar un orificio del diámetro indicado en una de dichas superficies. Montar el sensor con una tuerca de seguridad y asegurar que efectuado el montaje del sensor, quedará otra vez totalmente estanco a líquidos y gases el amortiguador de escape.

Ejemplos de instalación

En la pág. 16 se representan sistemas de escape con un amortiguador de escape, tipo LP/LSS/LSG, un silenciador tipo MP, un sifón tipo LT y un conducto de escape del espejo.

La admisión de agua desde atrás se previene prácticamente en su totalidad gracias a la diferencia de altura añadida en el sifón.

Una vez parada el motor, el agua que todavía permanezca en el tubo de escape (entre el punto más elevado del sistema de escape y el amortiguador de escape), retornará al amortiguador de escape.

A fin de limitar en lo posible este reflujo de agua, se ubicará el sifón, si posible, directamente por encima del amortiguador de escape. Véanse las figuras 1 y 3.

Si se monta el sifón directamente en el conducto del espejo, figuras 2 y 4, se tomará en cuenta el largo máximo del tubo de escape, entre el amortiguador de escape y el punto más elevado.

Evitar el efecto de trasvase (figuras 3 y 4)

Si el punto de inyección de agua 'C' se encuentra por debajo o a menos de 15 cms por encima de la línea de flotación (también cuando la embarcación navega inclinada), existe el peligro con el motor parada, de que el agua de refrigeración entre en el motor debido al efecto de trasvase. Este trasvase se puede prevenir de dos maneras:

- ① Aportando aireación en la manguera de agua de refrigeración entre el bloque motor y el punto de inyección de agua 'C', por ejemplo, instalando un aireador con tubo de aireación.
- ② Montando un aireador (con tapa) en la manguera de agua de refrigeración entre el bloque motor y el punto de inyección de agua 'C'.

Mantenimiento

Controlar con regularidad todos los empalmes de manguera por si conservan su condición estanca a gas y agua. Antes de recoger la embarcación para el invierno, vaciar el amortiguador de escape. El amortiguador de escape está provisto de un tapón de vaciado.

Amortiguador de escape tipo LSG

Controlar como mínimo una vez al año si funciona correctamente la válvula de retención.

Introduzione

Le componenti dei sistemi scarico Vetus sono adatte unicamente per i sistemi di scarico a **iniezione ad acqua**.

La temperatura massima continua d'uso delle parti in plastica dei sistemi di scarico è 70°C.

I silenziatori di scarico LSG e LSS hanno una capacità maggiorata e pertanto sono ideali per i sistemi di scarico con condutture eccezionalmente lunghe. Anche per le barche a vela che viaggiano a motore spento in acque turbolente, un silenziatore di scarico dalla capienza maggiorata è estremamente importante. Il silenziatore di scarico tipo LSG è altresì dotato di una valvola di ritenuta, per evitare che nel sistema entri acqua. L'ingresso di acqua può ad esempio essere la conseguenza dell'oscillare della nave, con l'arrivo di onde da dietro oppure l'arresto troppo repentino della nave.

- Applicare un allarme per la temperatura per segnalare se la temperatura del sistema sale troppo.
- Se si riduce la quantità d'acqua iniettata per ridurre a sua volta la pressione nel sistema di scarico, occorre controllare che quando il motore è in folle l'acqua iniettata sia comunque sufficiente. Così si evita che la temperatura del sistema salga eccessivamente.
- Anche se la miscela dell'acqua di raffreddamento e dei gas di scarico non è ottimale può succedere che la temperatura nel sistema di scarico aumenti troppo. In generale si ottiene una buona miscela se il tubo curvo di iniezione viene montato in posizione quasi verticale. Una miscela scadente ad esempio si forma se il motore è azionato al minimo, in particolare nei casi in cui il tubo curvo di iniezione montato sul motore è in posizione quasi orizzontale. Se necessario, prendere provvedimenti, ad esempio montando un distributore d'acqua nella condotta di scarico, per migliorare la miscela dell'acqua di raffreddamento e gas di scarico.

Utilizzare un tubo di gomma di buona qualità per la condotta di scarico nel sistema a iniezione ad acqua.

Questo tubo di gomma deve essere armato, resistente ai gas di scarico, ai resti di petrolio e alle alte temperature (100° C). E' necessario che sia molto flessibile e non deve schiacciarsi in caso di riscaldamento.

Il tubo di scarico Vetus soddisfa tutti i suddetti requisiti.

La gamma VETUS completa include i seguenti diametri: 30, 40, 45, 50, 57, 60, 65, 75, 90, 100, 110, 125, 150, 200, 250 e 300 mm.

ATTENZIONE

Se a motore fermo l'acqua del silenziatore va a finire nel sistema di scarico del motore (ad esempio sotto vela, se la barca oscilla parecchio) il motore si danneggerà irrimediabilmente.

Nel disegno delle dimensioni principali è indicato il contenuto massimo di acqua del silenziatore. Troppa acqua nel silenziatore può ostacolare la messa in moto del motore; far fuoriuscire prima l'acqua. Troppa acqua nel silenziatore può essere causata anche da svariati tentativi falliti di mettere in moto il motore.

Installazione

Montaggio del silenziatore di scarico LP, LSS e LSG

Mettere il silenziatore il più possibile in posizione verticale. Nelle barche a vela il silenziatore deve anche trovarsi il più possibile a centro nave; ciò per evitare che se la nave si inclina l'acqua dal silenziatore ritorni nel motore.

L'allacciamento 'IN' del silenziatore deve sempre rimanere al di sotto del tubo curvo dell'iniezione! Collocare il silenziatore rovesciato **accanto** al motore se dietro al motore non c'è spazio sufficiente.

Durante il funzionamento, il silenziatore contiene acqua, pertanto il suo peso aumenta considerevolmente. Montarlo dunque utilizzando i tiranti.

Montaggio uscita di scappamento di poppa

Montare l'uscita di scappamento di poppa in un punto di poppa in cui anche se la nave è carica, l'uscita rimanga ad almeno 5 cm sopra la linea di galleggiamento.

Per montare l'uscita di poppa in modo impermeabile occorre inserire un sigillante adesivo per imbarcazioni fra la flangia e l'uscita di poppa.

Per l'uscita di scappamento di poppa in gomma TRCxxR, xx sta per diametro, rispettivamente 40, 45, 50, 60, 75 e 90 cm, occorre un raccordo per il montaggio del tubo di scarico.

Lo spessore massimo di poppa, nel punto in cui viene montata l'uscita per questo tipo può essere di 40 mm, ad eccezione del TRC7590R, per cui lo spessore massimo è di 20 mm.

Per l'uscita di scappamento di poppa in plastica TRCxxPV, xx sta per diametro, rispettivamente 40, 45, 50 e 60 cm, e l'uscita di scappamento di poppa in bronzo SPDOORV30 e TRCONxx, xx sta per diametro, rispettivamente 65, 75 e 90 cm, il tubo di scarico può essere montato direttamente senza raccordo.

Lo spessore massimo di poppa nel punto in cui viene montata l'uscita, per il tipo TRCxxPV e TRCxxS può essere di 35 mm, per il tipo SPDOORV30 30 mm e per il tipo TRCONxx 40 mm.

Conduttura di scarico

Per garantire un buono scarico dell'acqua iniettata nella conduttura di scarico, installare la conduttura di scarico per tutta la lunghezza su una paratia, dal punto di iniezione dell'acqua fino al silenziatore di scarico.

Durante il funzionamento, la conduttura di scarico contiene acqua, pertanto il suo peso aumenta considerevolmente. Montarlo dunque utilizzando i tiranti in dotazione.

La conduttura di scarico dal silenziatore di scarico all'uscita di poppa deve essere installata in modo tale che:

- Il punto più alto nella conduttura di scarico non si trovi a più di 150 cm al di sopra della parte inferiore del silenziatore di scarico.
- La lunghezza della parte di conduttura che si trova fra il silenziatore di scarico e il punto più alto non sia più di 300 cm.

Raccordi del tubo

Per allacciare in modo ottimale i tubi di gomma al silenziatore di scarico, per i tipi LSG e LSS **ambidue** i raccordi, e per il tipo WLOCKL40/45/50R il raccordo **in ingresso** sono girevoli a 360°.

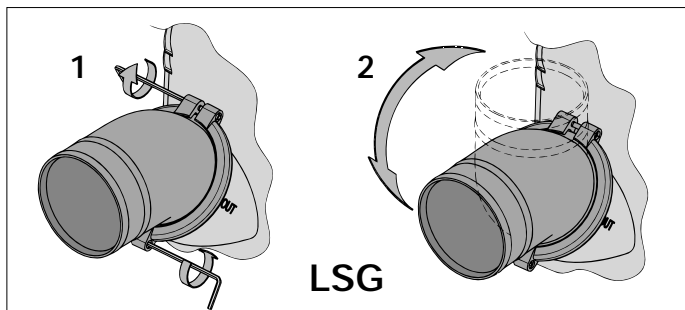
LSS e WLOCKL40/45/50R:

Svitare i fermi prima di svitare i raccordi del tubo di gomma!
Successivamente riavvitare i raccordi con una tensione di 5 - 6 Nm.

LSG:

Svitare i fermi prima di svitare i dadi!

Successivamente riavvitare i raccordi con una tensione di 0,4 Nm.



Utilizzare unicamente acqua e/o sapone, niente prodotti contenenti grasso o olio, per facilitare il montaggio del tubo di gomma sui raccordi.

Montare ogni raccordo con 2 fermi in acciaio inox, larghi 12 mm.

Trasmittitore per allarme della temperatura

Nella conduttura di scarico si può montare un trasmettitore per l'allarme della temperatura.

Silenziatore di scarico tipo LSG

Un trasmettitore per l'allarme della temperatura si può montare anche nel raccordo del silenziatore di scarico. Il raccordo 'IN' del silenziatore dispone di due superfici arrotondate, destinate al montaggio di un trasmettitore della temperatura. Su una delle due superfici praticare un foro delle giuste dimensioni. Montare il trasmettitore con un dado di sicurezza e sincerarsi che dopo il montaggio del trasmettitore il silenziatore sia di nuovo completamente impermeabile a liquidi e gas.

Esempi di installazione

A pag. 16 sono rappresentati i sistemi di scarico con un silenziatore di scarico, tipo LP/LSS/LSG, un silenziatore tipo MP, un collo d'anatra tipo LT e un'uscita di scappamento di poppa.

L'ingresso dell'acqua proveniente da dietro viene evitato quasi del tutto grazie alla differenza d'altezza extra del collo d'anatra.

Dopo l'arresto del motore l'acqua che si trova ancora nella conduttura di scarico (fra il punto più alto, il sistema di scarico e il silenziatore) ritorna verso il silenziatore.

Per ridurre al massimo questa quantità d'acqua, il collo d'anatra deve, se possibile, essere montato direttamente sopra il silenziatore di scarico. Vedi disegni 1 e 3.

Se il collo d'anatra viene montato direttamente sopra l'uscita di poppa, disegni 2 e 4, occorre tenere presente la lunghezza massima della conduttura di scarico, fra silenziatore e punto più alto.

Come prevenire il sifone (disegni 3 e 4)

Se il punto 'C' di iniezione dell'acqua si trova sotto o meno di 15 cm al di sopra della linea di galleggiamento (anche se l'imbarcazione naviga in posizione inclinata) c'è il pericolo che in caso di arresto dei motori l'acqua di raffreddamento vada a finire nel motore a causa del sifone. Per evitarlo si può intervenire in due modi:

- ① Inserendo un'aerazione nel tubo dell'acqua di raffreddamento fra il blocco motore e il punto 'C' di iniezione dell'acqua, ad esempio montando un aeratore con conduttura di aerazione.
- ② Montando un aeratore (con valvola) nel tubo dell'acqua di raffreddamento fra blocco motore e punto 'C' di iniezione dell'acqua.

Manutenzione

Controllare regolarmente che le condutture sia impermeabili per gas e acqua.

Prima di riporre la nave per l'inverno, togliere tutta l'acqua dal silenziatore di scarico, che è dotato di un tassello di svuotamento.

Il silenziatore di scarico tipo LSG

Controllare almeno una volta all'anno che la valvola di ritenuta funzioni a dovere.

Hoofdafmetingen

Hauptabmessungen

Dimensiones principales

Principal dimensions

Dimensions principales

Dimensioni principali

WLOCKLP30

Volume:
2.25 l
0.50 Imp. gallon
0.60 U.S. gallon

D
ø 30 mm (1.18")

WLOCKL40R
WLOCKL45R
WLOCKL50R

Volume:
4.25 l
0.93 Imp. gallon
1.12 U.S. gallon

D
ø 40 mm (1.57")
ø 45 mm (1.77")
ø 50 mm (1.97")

WLOCKL50S
WLOCKLP60
WLOCKLP75
WLOCKLP90

Volume:
10.5 l
2.30 Imp. gallon
2.77 U.S. gallon

D
ø 50 mm (1.97")
ø 60 mm (2.36")
ø 75 mm (2.95")
ø 90 mm (3.54")

LSS40
LSS45
LSS50

Volume:
7.50 l
1.65 Imp. gallon
1.98 U.S. gallon

D
ø 40 mm (1.57")
ø 45 mm (1.77")
ø 50 mm (1.97")

LSG60
LSG75
LSG90

Volume:
17.0 l
3.70 Imp. gallon
4.50 U.S. gallon

D
ø 60 mm (2.36")
ø 75 mm (2.95")
ø 90 mm (3.54")

Rubber uitlaatslang
Rubber exhaust hose
Gummi Auspuffschauch
Tuyau d'échappement neoprène
Manguera de escape de goma
Tubo di scappamento in gomma

D	OD
ø 30 mm (1 3/16")	ø 38 mm (1.50")
ø 40 mm (1 9/16")	ø 48 mm (1.89")
ø 45 mm (1 3/4")	ø 53 mm (2.09")
ø 51 mm (2")	ø 59 mm (2.32")
ø 57 mm (2 1/4")	ø 65 mm (2.56")
ø 60 mm (2 3/8")	ø 68 mm (2.68")
ø 65 mm (2 17/32")	ø 73 mm (2.87")
ø 76 mm (3")	ø 84 mm (3.31")
ø 90 mm (3 1/2")	ø 98 mm (3.86")

SPDOORV30

D
ø 30 mm (1.18")

Hoofdafmetingen

Hauptabmessungen

Dimensiones principales

Principal dimensions

Dimensions principales

Dimensioni principali

TRC40R
TRC45R
TRC50R
TRC60R
TRC7590R

D	A	B
ø 40 mm (1.57")	ø 53 mm (2.09")	ø 87 mm (3.39")
ø 45 mm (1.77")	ø 58 mm (2.28")	ø 114 mm (4.49")
ø 51 mm (2.00")	ø 63 mm (2.48")	ø 114 mm (4.49")
ø 60 mm (2.36")	ø 73 mm (2.87")	ø 114 mm (4.49")
ø 76 mm (3.00")	ø 111 mm (4.37")	ø 164 mm (6.46")
ø 90 mm (3.54")	ø 111 mm (4.37")	ø 164 mm (6.46")

TRC40PV
TRC45PV
TRC50PV
TRC60PV

D	A	B
ø 40 mm (1.57")	ø 52 mm (2.05")	ø 88 mm (3.46")
ø 45 mm (1.77")	ø 52 mm (2.05")	ø 88 mm (3.46")
ø 51 mm (2.00")	ø 68 mm (2.68")	ø 104 mm (4.09")
ø 60 mm (2.36")	ø 68 mm (2.68")	ø 104 mm (4.09")

TRC40S
TRC45S
TRC50S
TRC60S
TRC75S
TRC90S

D	A	B
ø 40 mm (1.57")	ø 41 mm (1.61")	ø 74 mm (2.91")
ø 45 mm (1.77")	ø 46 mm (1.81")	ø 79 mm (3.11")
ø 51 mm (2.00")	ø 51 mm (2.00")	ø 84 mm (3.31")
ø 60 mm (2.36")	ø 61 mm (2.40")	ø 94 mm (3.70")
ø 76 mm (3.00")	ø 77 mm (3.03")	ø 110 mm (4.33")
ø 90 mm (3.54")	ø 91 mm (3.58")	ø 123 mm (4.84")

TRCON65
TRCON75
TRCON90

D	A	B	C
ø 65 mm (2.56")	145 mm (5.71")	85 mm (3.35")	106 mm (4.17")
ø 75 mm (2.96")	160 mm (6.30")	95 mm (3.74")	111 mm (4.37")
ø 90 mm (3.54")	185 mm (7.09")	115 mm (4.53")	116 mm (4.57")

Waarschuwing
Warning
Warnung
Avertissement
Precaución
Avvertenza

— GOED RIGHT CORRECT CORRECTO CORETTO
- - - FOUT WRONG FALSCH FAUTIF FALSO SBAGLIATO

3-10294

1 & 2:

Uitlaatsystemen met waterinjectiepunt 'C'
15 cm of meer boven de waterlijn

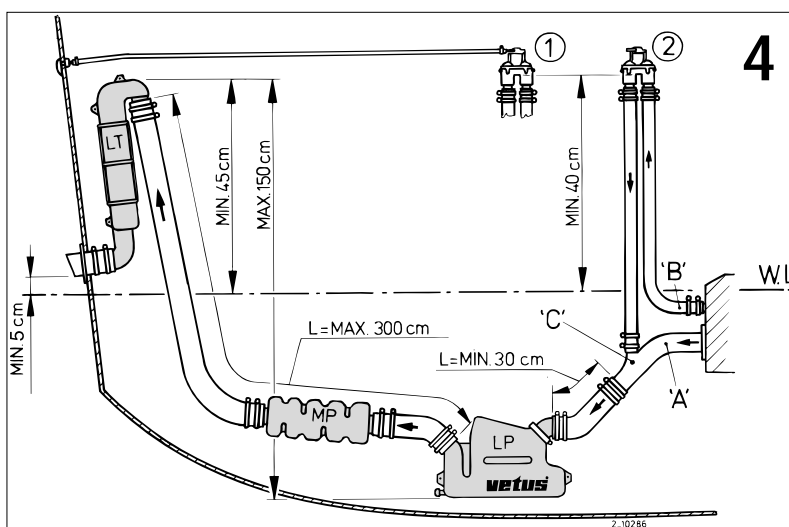
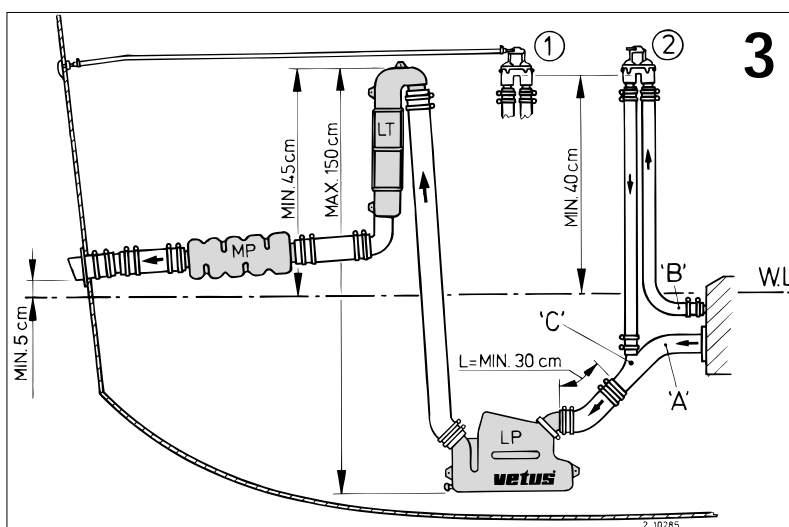
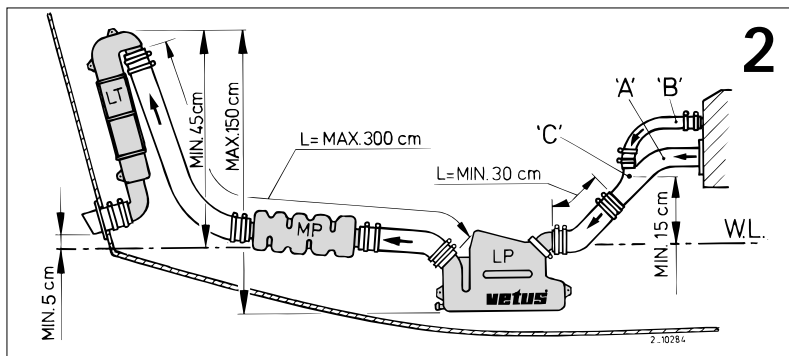
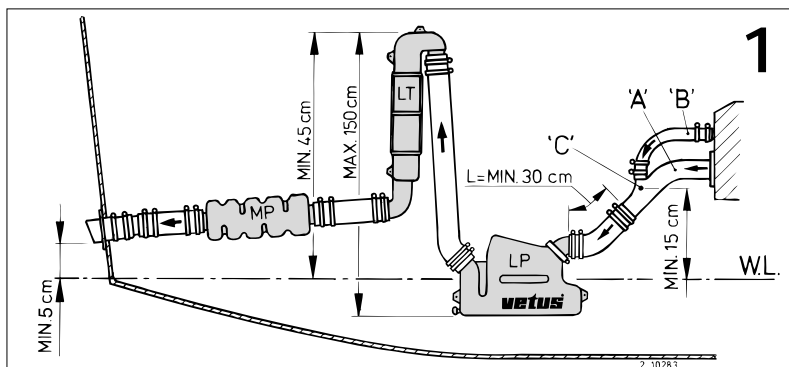
Exhaust systems with water-injection point 'C'
15 cm or more above the waterline

Auspuffsystemen mit Wasserein-spritzpunkt
'C' 15 cm oder mehr über der Wasserlinie

Système d'échappement avec point
d'injection d'eau 'C' 15 cm ou plus audessus
de la ligne de flottaison

Sistemas de escape con el punto de
inyección de agua 'C' a 15 cms o más por
encima de la línea de flotación

Sistema di scappamento con punto di
iniezione dell'acqua 'C' 15 cm o più al di
sopra della linea di galleggiamento



'A'	'B'	'C'
Uitlaatspruitstuk Exhaust manifold	Koelwater Cooling water	Waterinjectiepunt Water-injection point
Auspuffkrümmer	Kühlwasser	Wasser- einspritzstelle Point d'injection d'eau
Collecteur d'échappement Empalme de escape Collettore di scappamento	Eau de refroidissement Agua de refrigeración Acqua di raffreddamento	Punto de inyección de agua Punto di iniezione dell'acqua

3 & 4:

Uitlaatsystemen met waterinjectiepunt 'C'
onder of minder dan 15 cm boven de water-
lijn

Exhaust systems with water-injection point 'C'
below or less than 15 cm above the waterline

Auspuffsystemen mit Wasserein-spritzpunkt
'C' unter oder weniger als 15 cm über der
Wasserlinie

Système d'échappement avec point
d'injection d'eau 'C' au-dessous ou inférieur
à 15 cm au-dessus de la ligne de flottaison

Sistemas de escape con el punto de
inyección de agua 'C' debajo o a menos de
15 cms por encima de la línea de flotación

Sistema di scappamento con punto di
iniezione dell'acqua 'C' meno di 15 cm al di
sopra della linea di galleggiamento

vetus den ouden n.v.

FOKKERSTRAAT 571 - 3125 BD SCHIEDAM - HOLLAND - TEL.: +31 10 4377700 - TELEX: 23470
TELEFAX: +31 10 4372673 - 4621286 - E-MAIL: sales@vetus.nl - INTERNET: http://www.vetus.nl

3.0412 I.UIT3090 04-99 Rev. 03-03

Printed in the Netherlands