

ENSEMBLE PIECE N°5

Tôle inox 316L

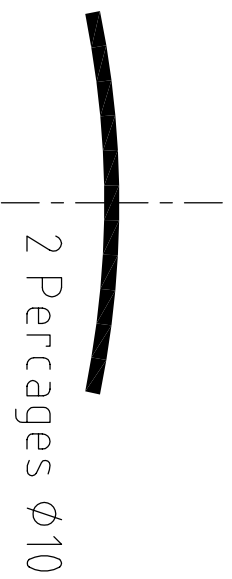
Epaisseur = 4,0/10ème

Echelle : 1/2

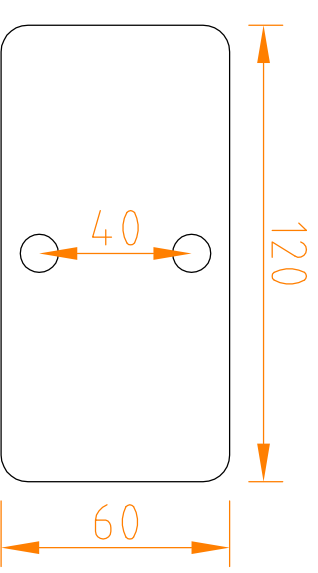
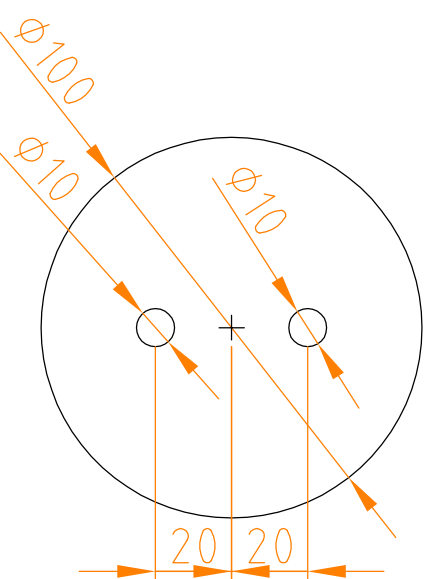
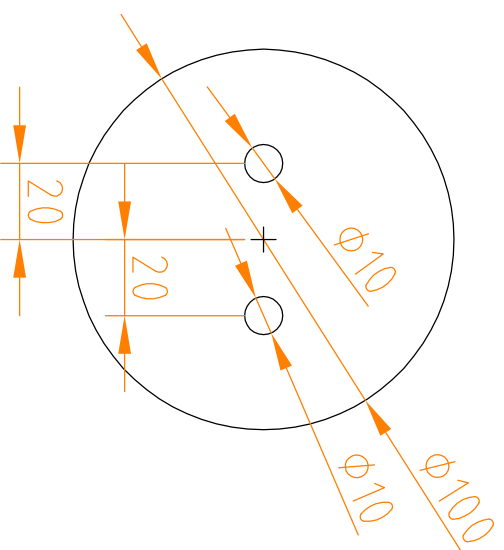
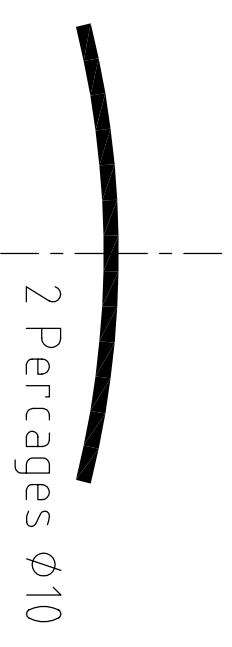
Date : 17/01/08

Indice : A

Cintrage rayon=250mm



Cintrage rayon=250mm



Contre plaques
(4 pièces)

Contre plaque
cintrée
(1 pièce)

Renfort (1 pièce)