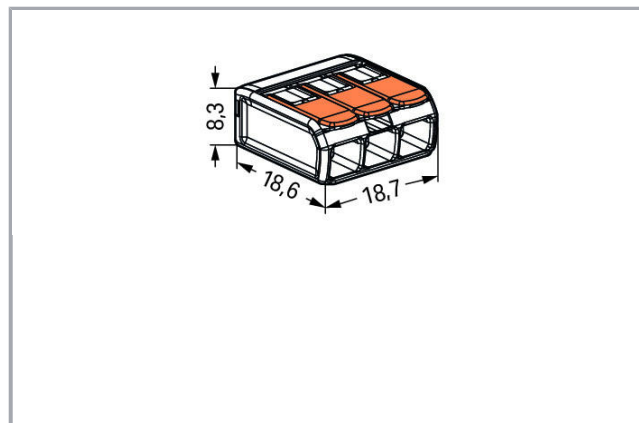


Fiche technique | Numéro d'article: 221-413

Borne de raccordement COMPACT; Pour tous types de conducteurs; max. 4 mm²; 3 conducteurs; avec leviers; Couleur du boîtier transparent; Température ambiante max. 85 °C (T85); 4,00 mm²; transparent



www.wago.com/221-413



Description du produit :

Your Benefits:

- Easy to use: Pull the lever up, insert a conductor and push the lever back down
- Available as 2-, 3- and 5-wire connectors
- Easily terminate conductors from 0.14 to 4 mm², as well as solid and stranded conductors from 0.2 to 4 mm² (24 ... 12 AWG).
- Time savings for installers and device manufacturers.
- Quickly install devices with higher levels of power consumption.



- Safely install long cable runs with larger conductor cross sections.
- Mounting carrier for installation conforming to standards
- Custom carriers are possible

Remarque de sécurité 1:
dans des réseaux mis à la terre

Données

Données électriques

Ratings per IEC/EN 60664-1

Tension de référence (II / 2)	450 V
Tension assignée de tenue aux chocs (II / 2)	4 kV
Courant	32 A
Légende Données de référence	(II / 2) \triangleq Overvoltage category II / Pollution degree 2

Données de raccordement

Technique de connexion	CAGE CLAMP®
Type d'actionnement	Levier de manipulation
Matière plastique conducteur raccordable	Cuivre
Section nominale :	4 mm ²
Conducteur rigide	0,2 ... 4 mm ² / 24 ... 12 AWG
conducteurs semi-rigides	0,2 ... 4 mm ² / 24 ... 12 AWG
Conducteur souple	0,14 ... 4 mm ² / 24 ... 12 AWG
Longueur de dénudage	11 mm / 0.43 inch
Nombre total des points de serrage	3
Nombre total des potentiels	1
Type de câblage	Câblage latéral

Données géométriques

Largeur	18,7 mm / 0.736 inch
Hauteur	8,3 mm / 0.327 inch
Profondeur	18,6 mm / 0.732 inch

Données du matériau

Couleur	transparent
Classe d'inflammabilité selon UL94	V2
Poids	2.527 g

Conditions d'environnement



Température ambiante (fonctionnement)	85 °C
Continuous operating temperature	105 °C
T-Marking per EN 60998	T85

Données commerciales

Groupe de produits	7 (Push Wire Conn.)
Type d'emballage	20
Pays d'origine	DE
GTIN	4050821808442

Autorisations / certificats

Approbations spécifiques au pays

Logo	Approbation	Additional Approval Text	Nom du certificat
	CCA DEKRA Certification B.V.	EN 60998	NTR NL-7642
	CCA DEKRA Certification B.V.	EN 60998	71-101731

Approbations marine

Logo	Approbation	Additional Approval Text	Nom du certificat
	ABS American Bureau of Shipping	-	18-HG1755093-PDA
	DNV GL Det Norske Veritas, Germanischer Lloyd	EN 60998	TAE000015T
	LR Lloyds Register	EN 60998	04/20013 (E8)

Approbations UL

Logo	Approbation	Additional Approval Text	Nom du certificat
	UL Underwriters Laboratories Inc.	UL 467	E201573




UL
Underwriters Laboratories Inc.

UL 486C

E69654

Produits correspondants

Mounting adapter

N° art.: 221-500 Adaptateur de fixation; Série 221 - 4 mm ² ; pour montage sur rail 35/montage par vis; orange	www.wago.com/221-500
N° art.: 221-503 Adaptateur de fixation; pour bornes à 3 conducteurs; Série 221 - 4 mm ² ; pour montage à vis; blanc	www.wago.com/221-503
N° art.: 221-503/000-004 Adaptateur de fixation; pour bornes à 3 conducteurs; Série 221 - 4 mm ² ; pour montage à vis; noir	www.wago.com/221-503/000-004
N° art.: 221-513 Adaptateur de fixation; pour bornes à 3 conducteurs; Série 221 - 4 mm ² ; avec pied de fixation à encliqueter pour montage horizontal; blanc	www.wago.com/221-513
N° art.: 221-513/000-004 Adaptateur de fixation; pour bornes à 3 conducteurs; Série 221 - 4 mm ² ; avec pied de fixation à encliqueter pour montage horizontal; noir	www.wago.com/221-513/000-004
N° art.: 221-523 Adaptateur de fixation; pour bornes à 3 conducteurs; Série 221 - 4 mm ² ; avec pied de fixation à encliqueter pour montage horizontal; blanc	www.wago.com/221-523
 N° art.: 221-523/000-004 Adaptateur de fixation; pour bornes à 3 conducteurs; Série 221 - 4 mm ² ; avec pied de fixation à encliqueter pour montage horizontal; noir	www.wago.com/221-523/000-004

Téléchargements

Documentation

Additional Information

Technical explanations

Apr 3, 2019

pdf
2,1 MB

Téléchargement

CAD/CAE-Data

CAD data

2D/3D Models 221-413

URL

Téléchargement



EPLAN

EPLAN Data Portal 221-413

Téléchargement

Handling Instructions

Sous réserve de modifications.

WAGO BeLux nv
Excelsiorlaan 11
1930 Zaventem
Telefoon: +32 (0)2 717 90 92 | Fax: +32 (0)2 717 90 99
E-mail: info-be@wago.com | Web: www.wago.be

Avez-vous des questions sur nos produits ?
Nous nous tenons volontiers à votre disposition au +32 (0) 2 7179090.