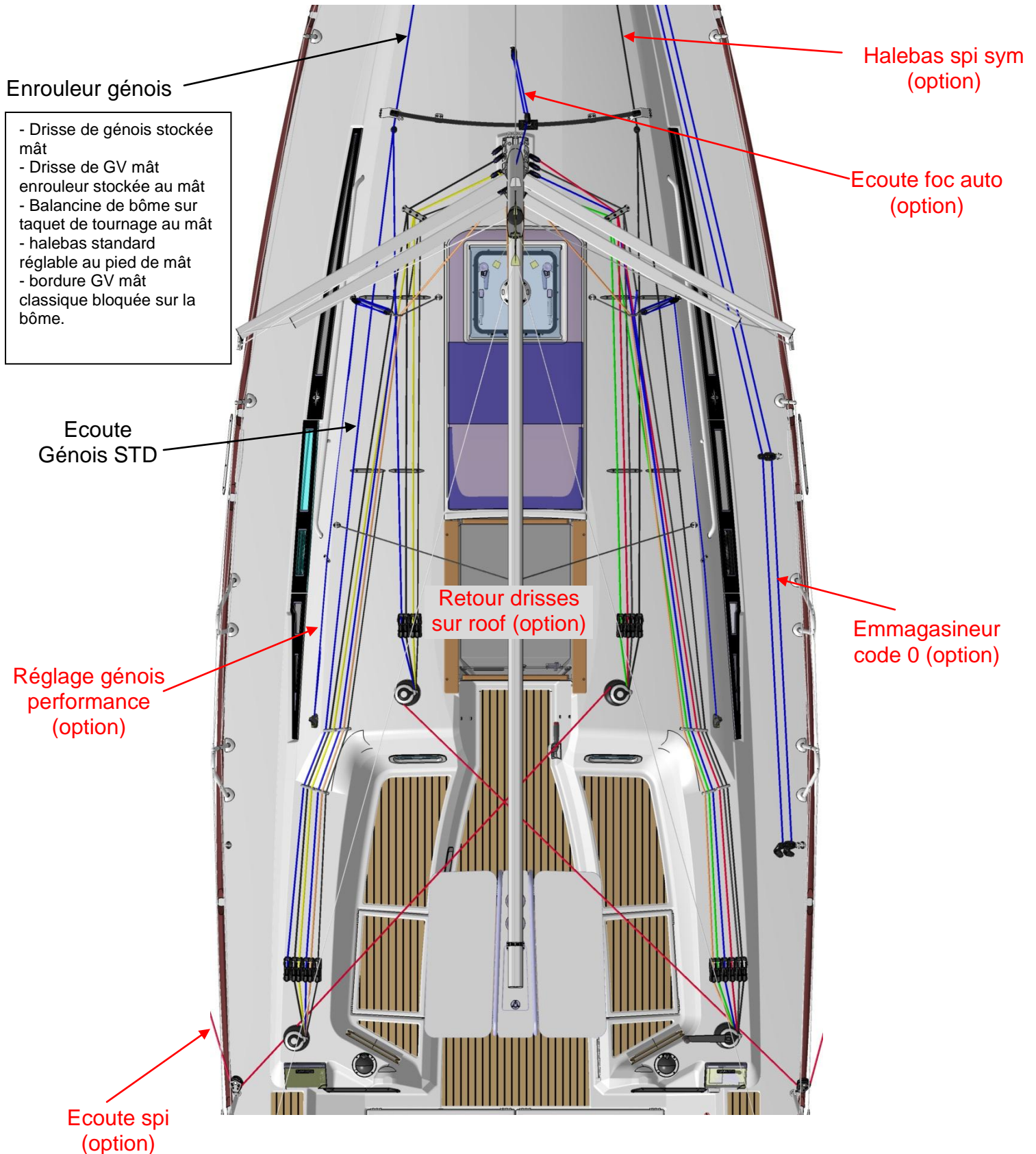


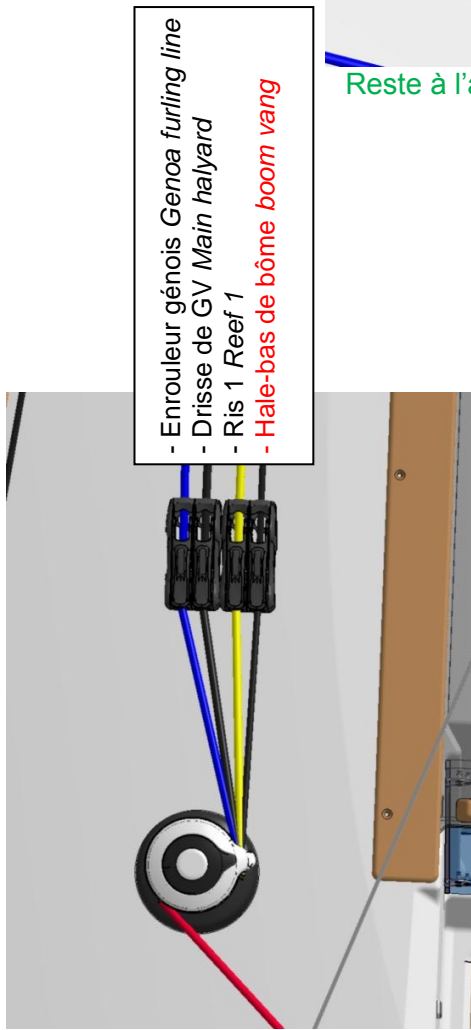
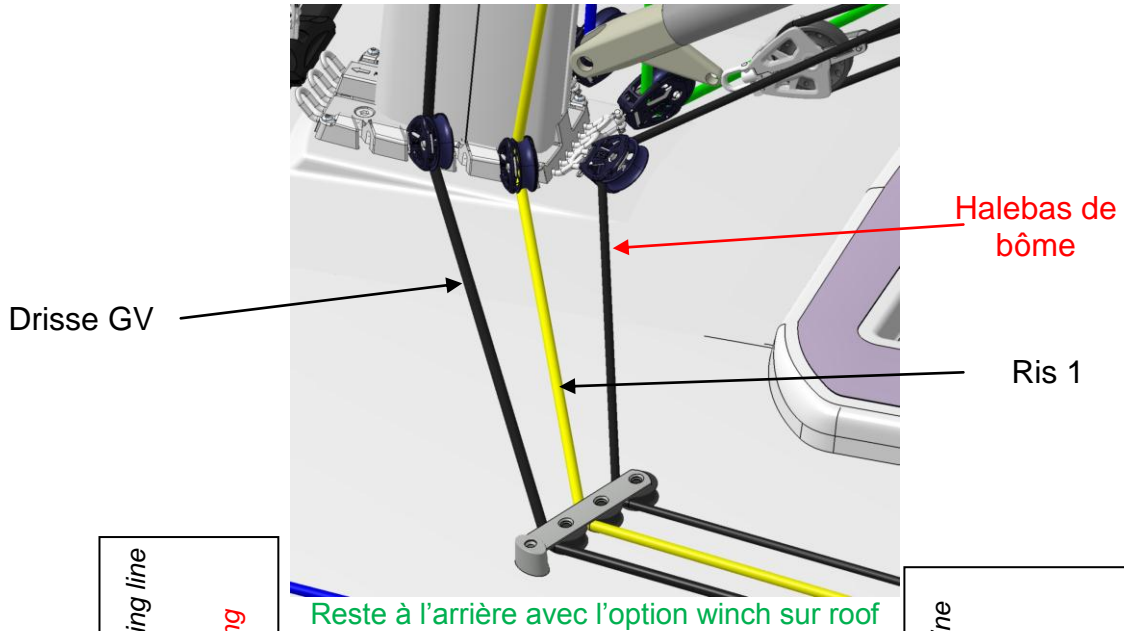
PLAN DE MANŒUVRE GENERAL	2
CIRCUIT PIED DE MAT CLASSIQUE	3
CIRCUIT PIED DE MAT ENROULEUR	5
CIRCUIT GV	7
CIRCUIT GENOIS STANDARD	8
CIRCUIT GÉNOIS OPTIONNEL	9
CIRCUIT FOC AUTOVIREUR (OPTION)	10
CIRCUIT SPI SYMETRIQUE (OPTION)	11
CIRCUIT CODE 0 (OPTION)	12
CIRCUIT SPI ASYMÉTRIQUE (OPTION)	13

Plan de manœuvre général
General halyard system



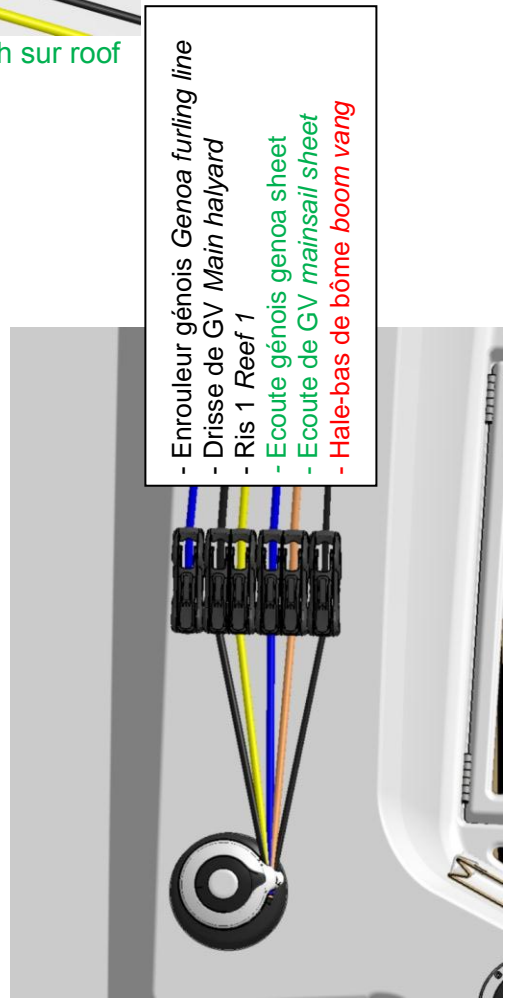
Circuit pied de mât classique Classic mast base system

Bâbord Port side :



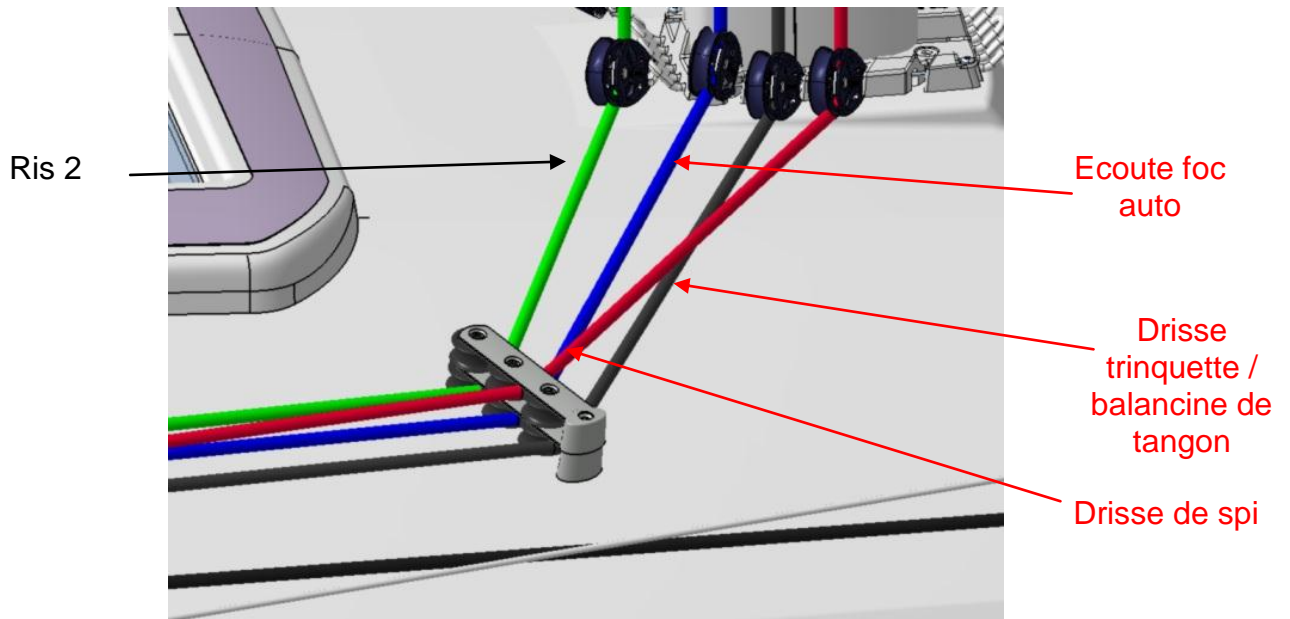
Option winch sur roof

- Enrouleur génois Genoa furling line
- Drisse de GV Main halyard
- Ris 1 Reef 1
- Hale-bas de bôme boom vang

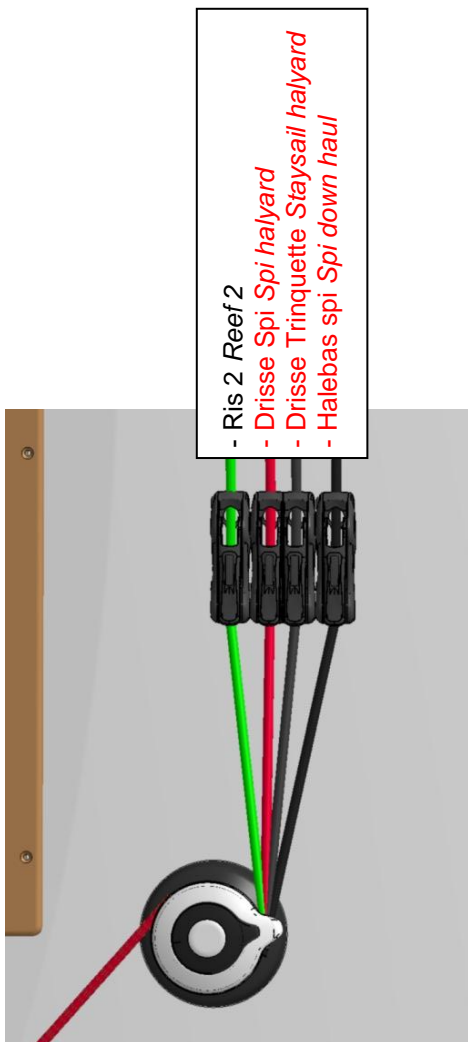


Standard

- Enrouleur génois Genoa furling line
- Drisse de GV Main halyard
- Ris 1 Reef 1
- Ecoute génois genoa sheet
- Ecoute de GV mainsail sheet
- Hale-bas de bôme boom vang

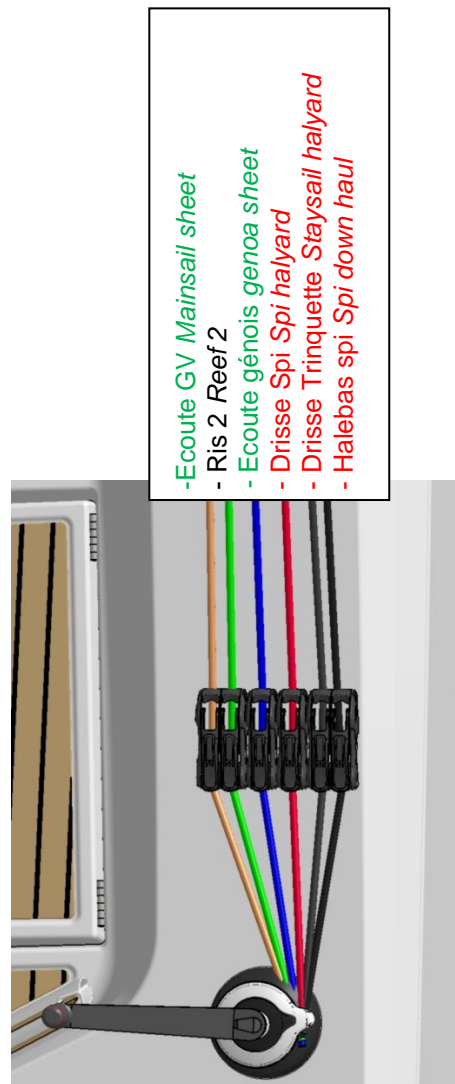


Reste à l'arrière avec l'option winch sur roof



- Ris 2 Reef 2
- Drisse Spi Spi halyard
- Drisse Trinquette Staysail halyard
- Halebas spi Spi down haul

Option winch sur roof



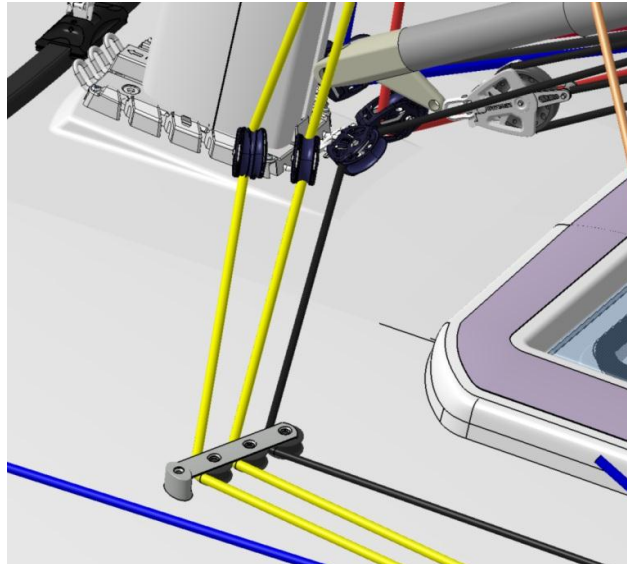
- Ecoute GV Mainsail sheet
- Ris 2 Reef 2
- Ecoute génois genoa sheet
- Drisse Spi Spi halyard
- Drisse Trinquette Staysail halyard
- Halebas spi Spi down haul

Standard

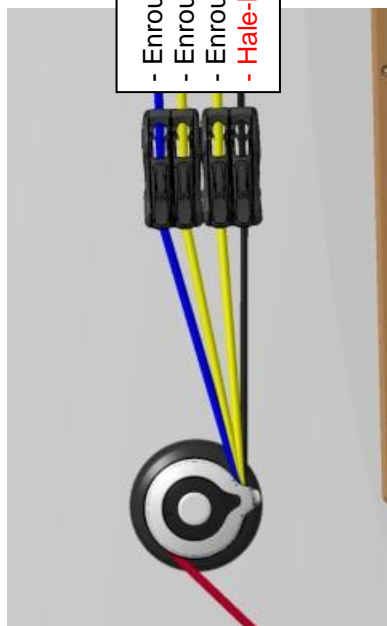
Circuit pied de mât enrouleur

Furling mast base system

Bâbord :

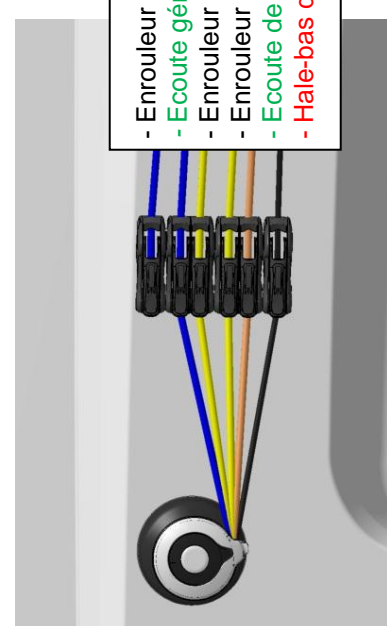


Reste à l'arrière avec l'option winch sur roof



Option winch sur roof

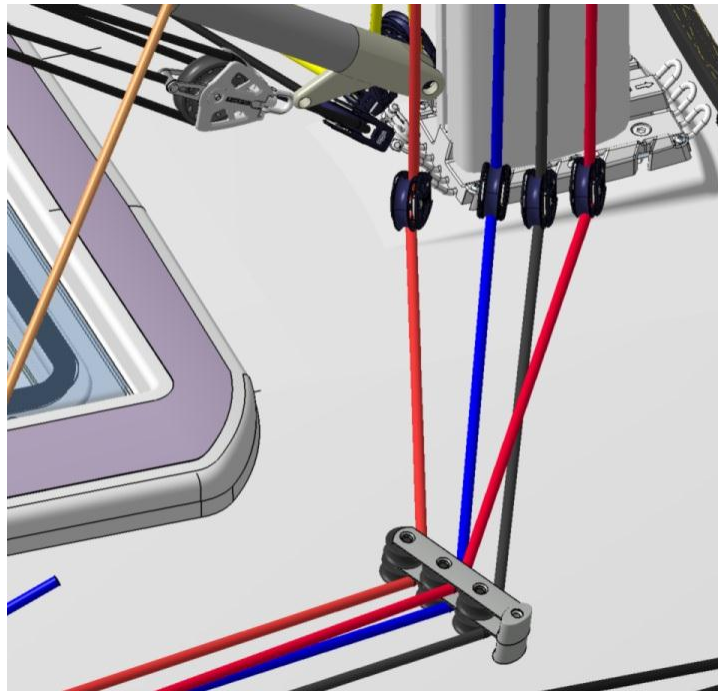
- Enrouleur génois Genoa furling line
- Enrouleur de GV (MS furler)
- Enrouleur de GV (MS furler)
- Hale-bas de bôme boom vang



Standard

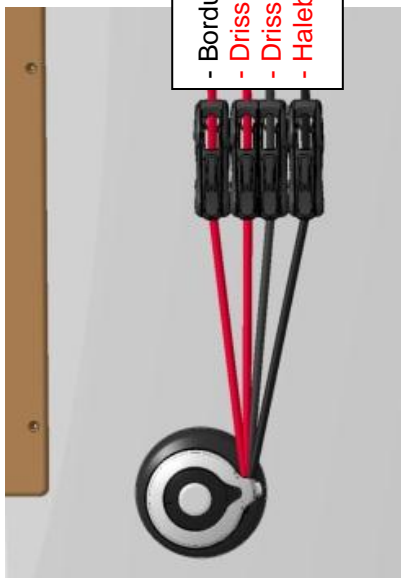
- Enrouleur génois Genoa furling line
- Ecoute génois genoa sheet
- Enrouleur de GV (MS furler)
- Enrouleur de GV (MS furler)
- Ecoute de GV mainsail sheet
- Hale-bas de bôme boom vang

Tribord :



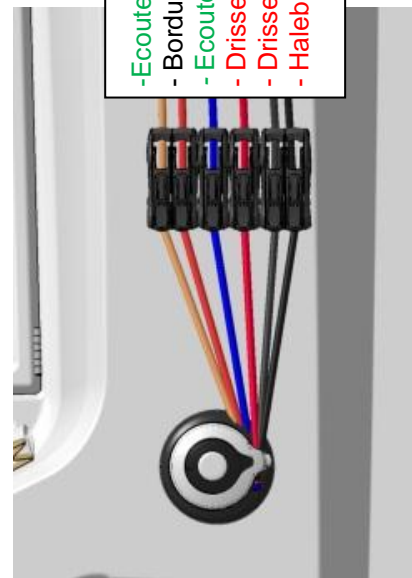
Reste à l'arrière avec l'option winch sur roof

- Bordure GV Main outhoul
- Drisse Spi Spi halyard
- Drisse Trinquette Staysail halyard
- Halebas spi Spi down haul



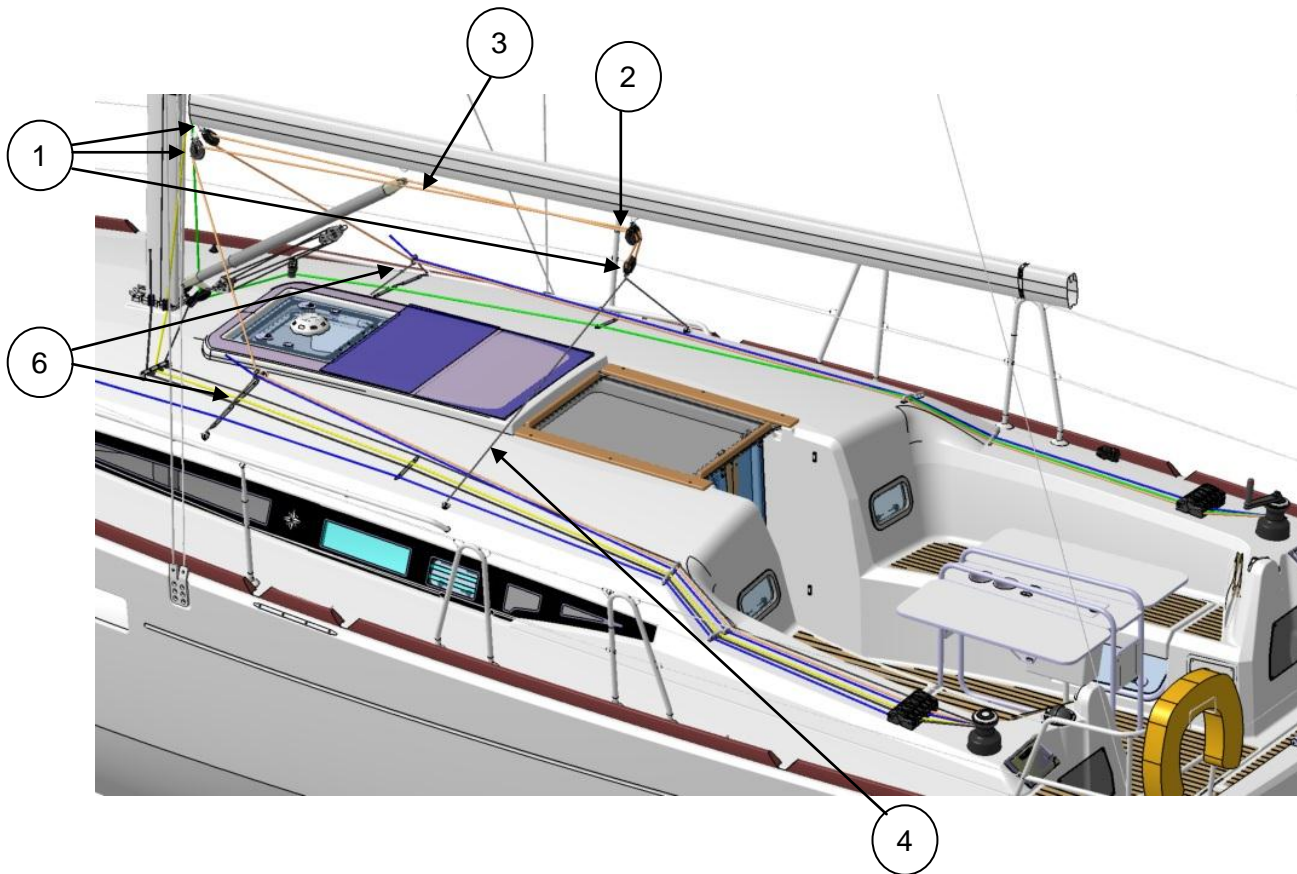
Option winch sur roof

- Ecoute GV Mainsail sheet
- Bordure GV Main outhoul
- Ecoute génois genoa sheet
- Drisse Spi Spi halyard
- Drisse Trinquette Staysail halyard
- Halebas spi Spi down haul



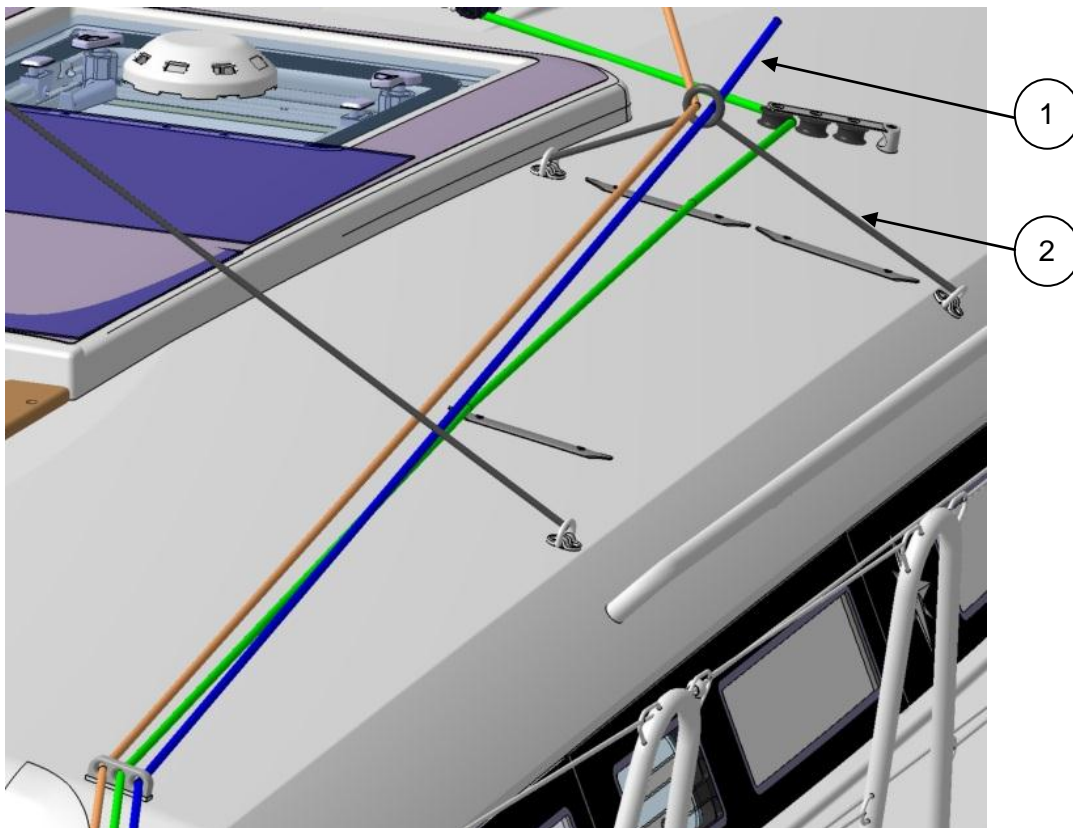
Standard

Circuit GV
Mainsail system

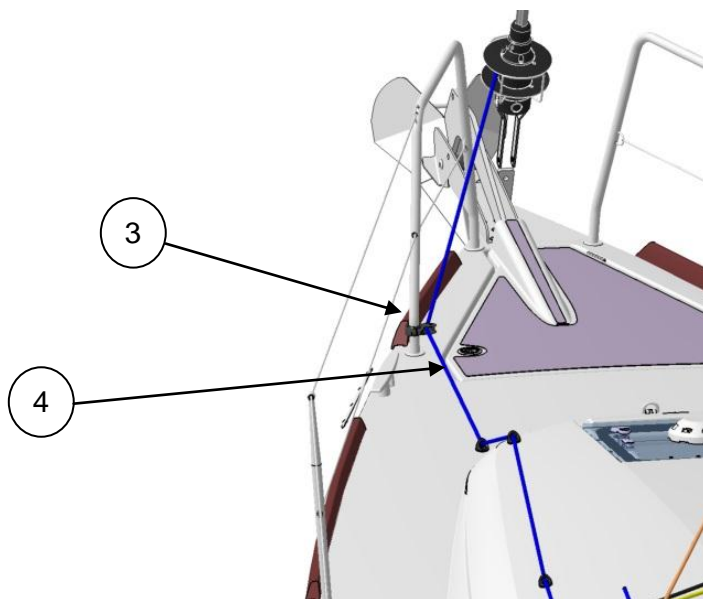


	Désignation	Code JEANNEAU	Code fournisseur /supplier	Colisé /packed	Qté
1	POULIE SIMP EMERIL D60 <i>SINGLE BLOCK W SWIVEL D60</i>	092231	SELDEN 406-001-01	X	3
2	POULIE DBLE EMERIL D60 <i>DOUBLE SWIVEL BLOCK D60</i>	153665	SELDEN 406-001-05	X	1
3	ECOUTE GV D10 L26 GERM <i>MAINSHEET D10 L26 POLY</i>	144259	LANCELIN /	X 152866	1
4	PATTE OIE ECOUTE GV <i>MAINSAIL SHEET STROP</i>	/	LANCELIN /	X 152866	1
5	ANNEAU FRICTION LOOP SO3MA <i>RING FRICTION LOOP SO3MA</i>	153664	LANCELIN /	X	2
5	ANNEAU FRICTION SO3MA PERF <i>RING SO3MA PERFORMANCE</i>	154427	LANCELIN /	X	2

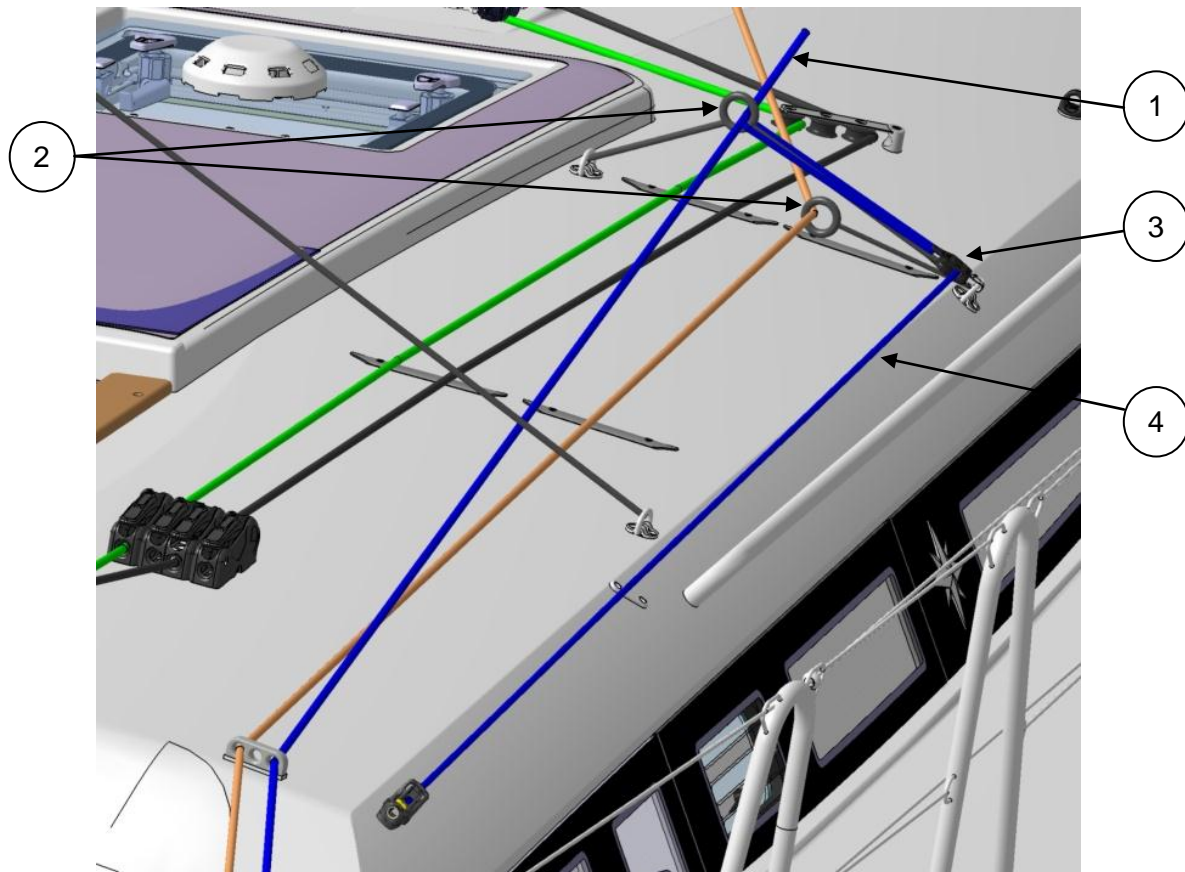
Circuit génois standard
Standard genoa system



Repère /Number	Désignation	Code JEANNEAU	Code fournisseur /supplier	Colisé /packed	Qté
1	ECOUTE GEN D10 L13 GENOA SHEET D10 L13M POLY	151753	LANCELIN /	X 152866	2
2	ANNEAU FRICTION LOOP SO3MA RING FRICTION LOOP SO3MA	153664	LANCELIN /	X	2
3	POULIE DE CHANDELIER BLOCK STANCHION	035993	SPNLOCK WL2	X	1
4	BOSSE ENR.GENOIS D8 L24 DTP FURLING LINE GENOA D8 L24 POLY	/	FACNOR /	X 159261	1

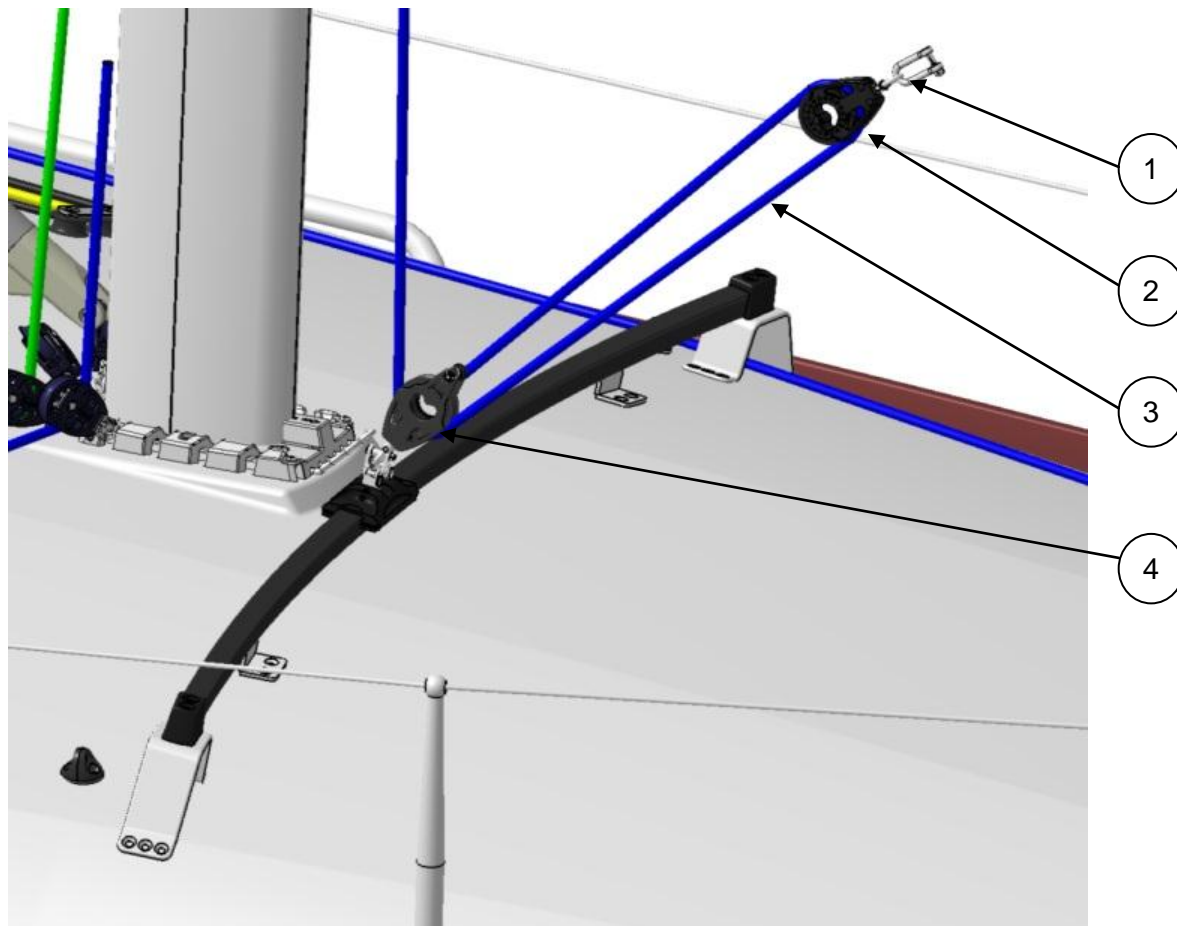


Circuit génois optionnel
Optional genoa system



Repère /Number	Désignation	Code JEANNEAU	Code fournisseur /supplier	Colisé /packed	Qté
1	ECOUTE GEN D10 L13 GENOA SHEET D10 L13M POLY	151753	LANCELIN /	X 152866	2
2	ANNEAU FRICTION SO3MA PERF M16 RING SO3MA PERFORMANCE M16	173191	LANCELIN /	X	2
3	POULIE SIMP D 29 CARBO RINGOT BLOCK SINGLE D29 CARBO RINGOT	977460	HARKEN 341	X	2
4	VA+V ECOUTE FOC D 8 L 4M DTP JIB SHEET ADJUSTER D 8 L 4_00M D T POLY	154425	LANCELIN /	X	2

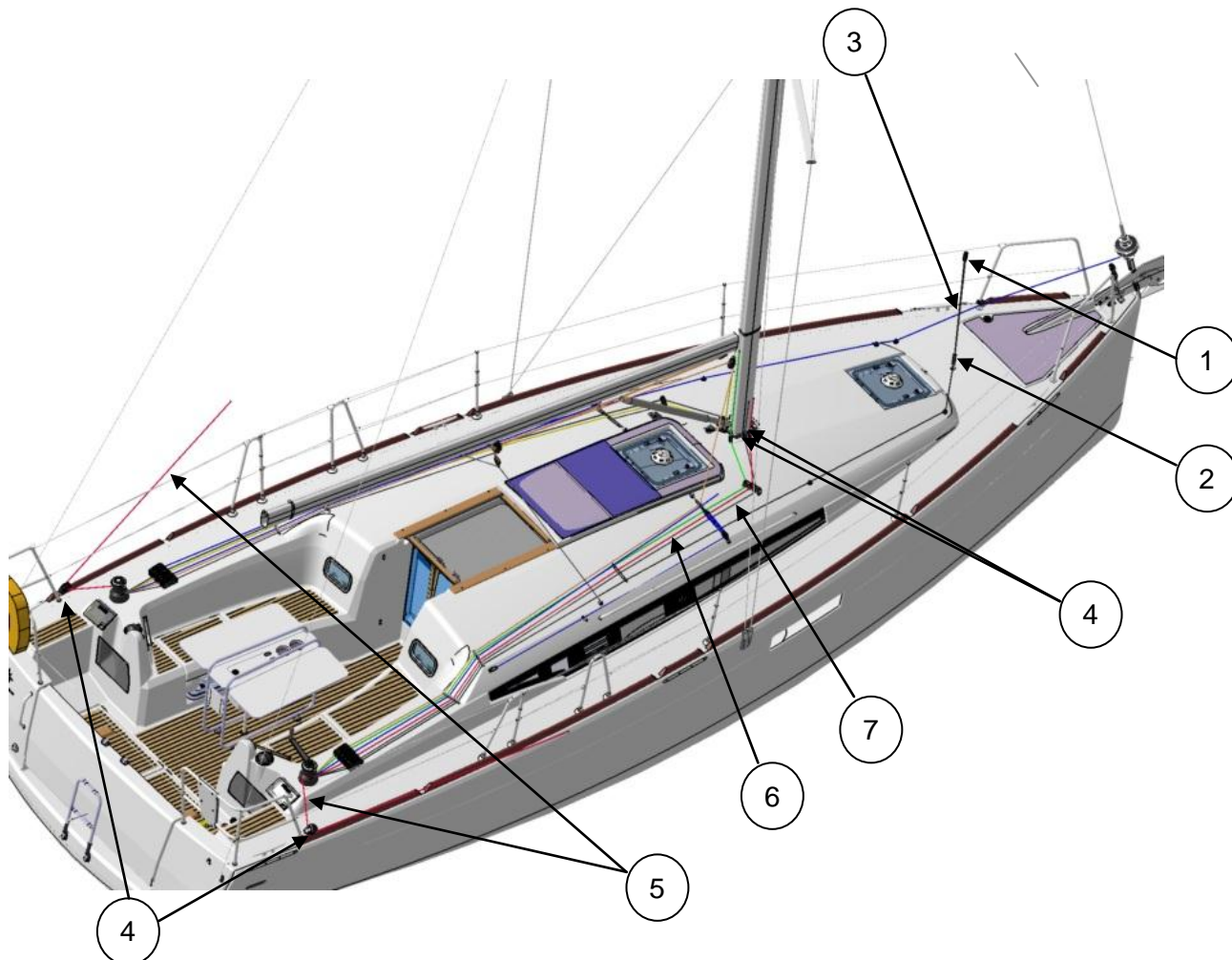
Circuit foc autovireur (option)
Selftacking genoa system (optional)



Repère /Number	Désignation	Code JEANNEAU	Code fournisseur /supplier	Colisé /packed	Qté
1	MANILLE IN LONGUE+LARGE DE 5	579100	WICHARD 1262	X	1
2	POULIE SIMP D 57 CARBO BLOCK SEM75 H2660 C BLOCK	975840	HARKEN 2600	X	1
3	ECOUTE FOC AUTO DC5	144255	LANCELIN X	X	1
4	POULIE SEMR57 H2601 C BLOCK	975841	HARKEN 2601	X	1

Circuit spi symétrique (option)

Symetric spinnaker system



Repère /Number	Désignation	Code JEANNEAU	Code fournisseur /supplier	Colisé /packed	Qté
1	POULIE SIMP D 57 CARBO BLOCK SEM75 H2660 C BLOCK POULIE	975840	HARKEN 2600	X	1
2	SEMR57 H2601 C BLOCK	975841	HARKEN 2601	X	1
3	HALE B.TANG.D 8 L12M SPOLE DOWNHALL D 8 L12M		LANCELIN /	X 153663	1
4	POULIE SIMP EMERIL D60 SINGLE BLOCK W SWIVEL D60	092231	SELDEN 406-001-01	X	4
5	ECOUTE SPI D10 L21M SPI SHEAT D10 L21M	151754	LANCELIN /	X 153663	2
6	DRISSE SPI D10 L35M AME LS SPI HALYARD D10 L35 LS CORE	154558	LANCELIN /	X	1
7	BALANC TANG D 8 L31M STP SPOLE BALANCER D8 L31M STP	080561	LANCELIN /	X	1

Stockage tangon :

902286 SUPP PLAST BOUT DEHORS OPT +

Plast supp spipole option

902166 CADENE RANGE BOUT DEHORS OPT

Chainplate spipole option

Montés sur balcon avant *Mounted on forward pulpit*

902286 SUPP PLAST BOUT DEHORS OPT +

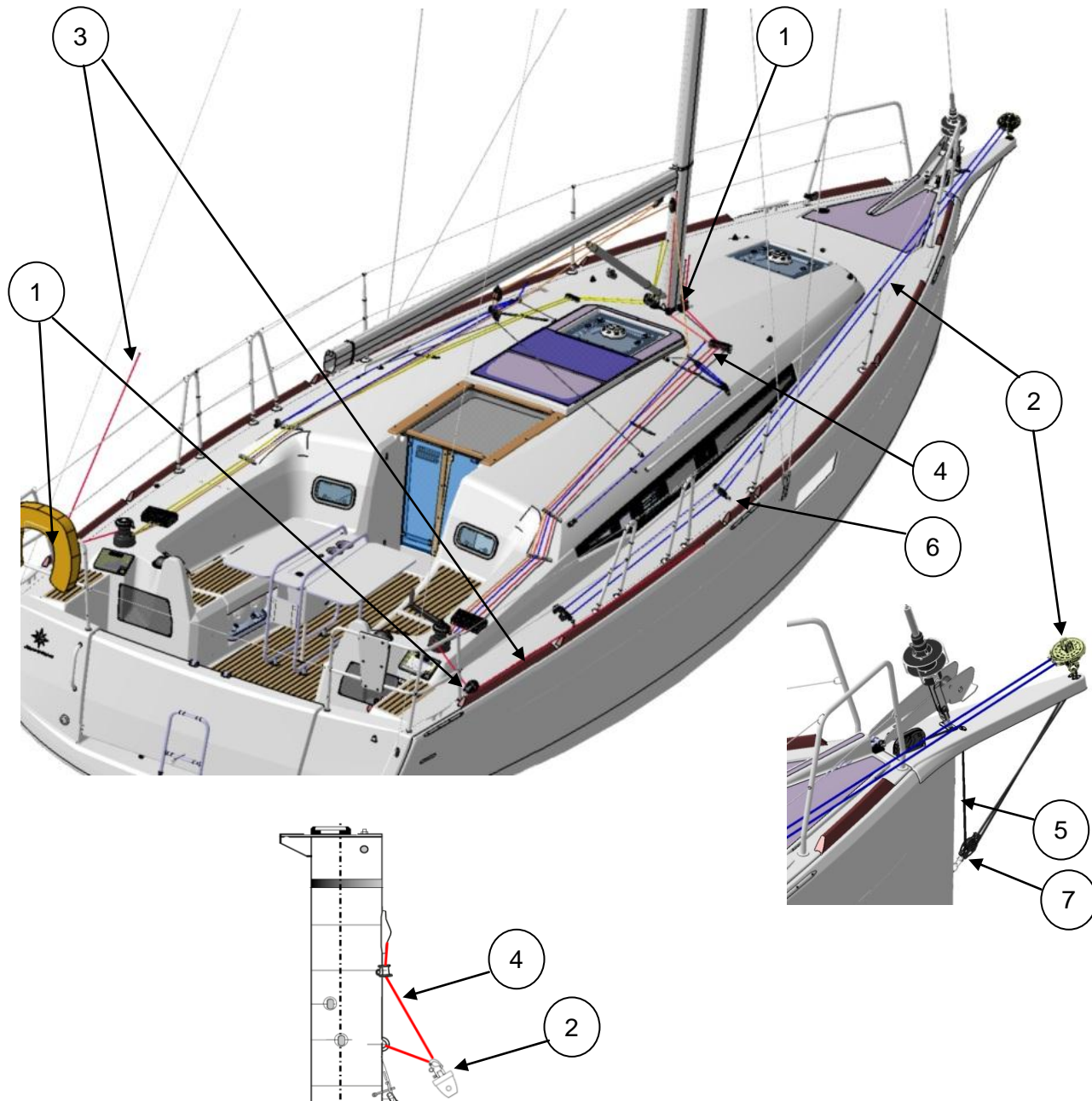
Plast supp spipole option

902787 SANGLE OPT BOUT DEHORS

Spipole option strap

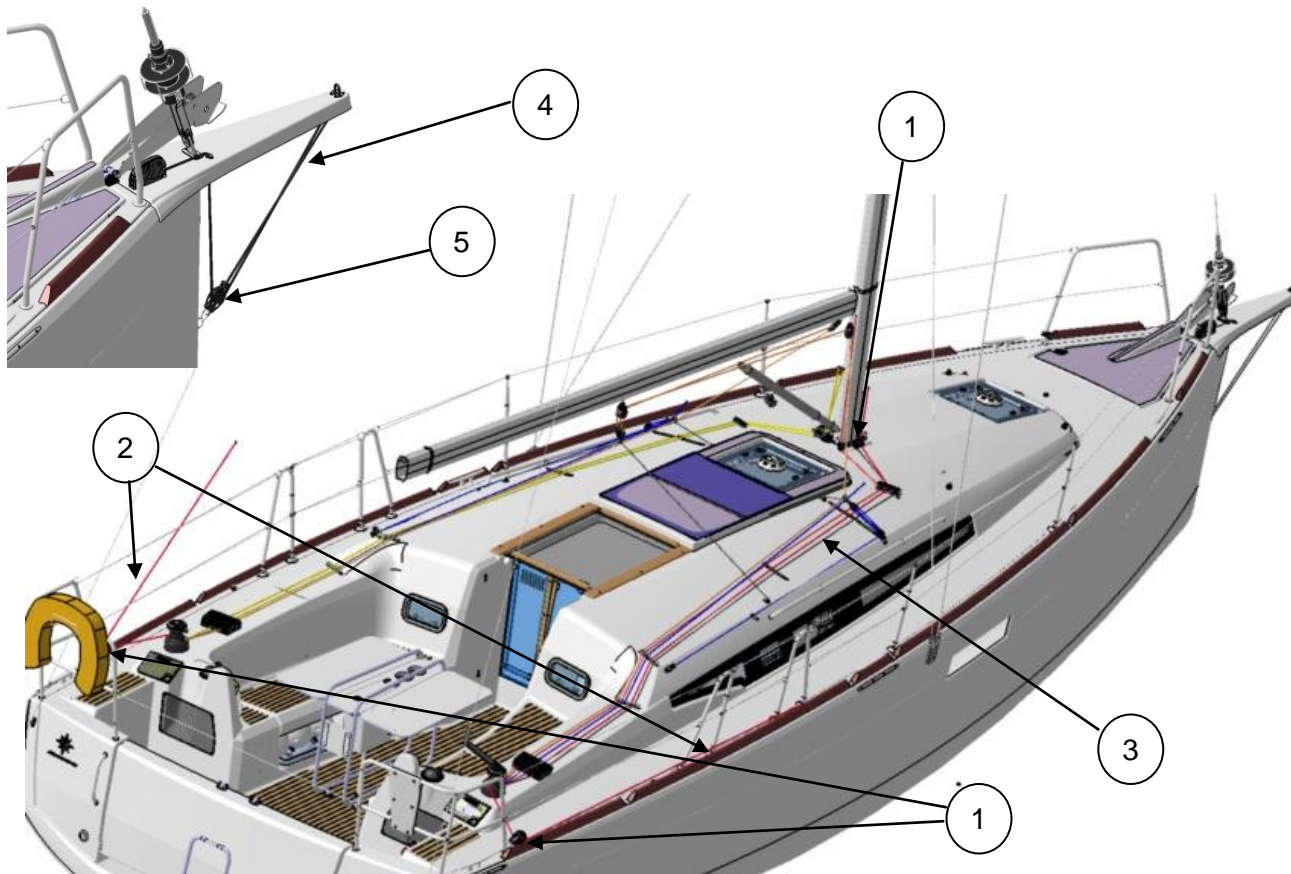
Montés sur un chandelier *Mounted on a stanchion*

Circuit code 0 (option)
Code 0 system



Repère /Number	Désignation	Code JEANNEAU	Code fournisseur /supplier	Colisé /packed	Qté
1	POULIE SIMP EMERIL D60 <i>SINGLE BLOCK W SWIVEL D60</i>	092231	SELDEN 406-001-01	X	3
2	KIT EMMAG MOUFLAGE 30-40P	136792	SELDEN X-5027-01 CX25 KIT	X	1
3	ECOUTE SPI D10 L21M <i>SPI SHEAT D10 L21M</i>	151754	LANCELIN /	X 150882	2
4	DRISSE SPI D10 L35M AME LS <i>SPI HALYARD D10 L35 LS CORE</i>	154558	LANCELIN /	X	1
5	ENS SS BARBE DELPHINIÈRE SO3MA	157999	LANCELIN /	X	1
6	ESTROPE ID500 SPI ASY_D10L0_30 <i>EXTENSION ID500 SPI ASSYMTETRIC</i>	201875	LANCELIN /	X	1
7	POULIE SEMR57 ESP H6094 <i>BLOCK-57MM ESP SWV W BECKET</i>	995610	HARKEN 6094	X	1

Circuit spi asymétrique (option)
Asymetric spinnaker system



Repère /Number	Désignation	Code JEANNEAU	Code fournisseur /supplier	Colisé /packed	Qté
1	POULIE SIMP EMERIL D60 <i>SINGLE BLOCK W SWIVEL D60</i>	092231	SELDEN 406-001-01	X	3
2	ECÔUTE SPI D10 L21M <i>SPI SHEAT D10 L21M</i>	151754	LANCELIN /	X 150882	2
3	DRISSE SPI D10 L35M AME LS <i>SPI HALYARD D10 L35 LS CORE</i>	154558	LANCELIN /	X	1
4	ENS SS BARBE DELPHINIÈRE SO3MA	157999	LANCELIN /	X	1
5	POULIE SEMR57 ESP H6094 <i>BLOCK-57MM ESP SWV W BECKET</i>	995610	HARKEN 6094	X	1