



NOTICE DE MONTAGE

GAMME « SD »

ENROULEURS DE GENOIS

Vous venez d'acquérir un enrouleur de génois FACNOR, nous vous en félicitons.

L'enrouleur de génois FACNOR est l'un des systèmes les plus simples à installer. Il peut être monté sans mesure précise de l'étai et SURTOUT SANS AUCUNE COUPE DE PROFILS (brevet FACNOR).

L'enrouleur de génois FACNOR ne réclame pas d'entretien spécial car le tambour est monté avec des roulements inox noyés dans un bain de graisse étanche.

Nous vous conseillons néanmoins de le rincer une à deux fois dans la saison pour retirer le dépôt salin.

Nous vous recommandons de lire attentivement cette notice afin de vous familiariser avec les composants de votre enrouleur, son installation et son utilisation.

Outils nécessaires pour le montage:

Nous avons conçu cet enrouleur de génois pour un montage simple et rapide. Seuls quelques outils sont nécessaires pour le montage.

- Une massette ou un marteau.
- Une visseuse ou un tournevis électrique
- Une perceuse (forets livrés dans le kit)
- Une Pince à rivet pop.

Différentes clefs 6 pans vous sont livrées dans le kit.

PRECONISATIONS POUR LE MONTAGE:

L'enrouleur de génois FACNOR est composé de profilés aluminium qui sont électriquement conducteurs.

Il est donc fortement conseillé DE NE PAS MONTER votre enrouleur à proximité de câbles électriques ou de lignes à haute tension.

Il est conseillé également DE NE PAS MONTER votre enrouleur lorsque les conditions météorologiques sont orageuses.

A-PREPARATIFS POUR LE MONTAGE:

- ⇒ Choquer au maximum le pataras.
- ⇒ Amarrer une drisse de spi ou de génois à l'avant afin de supporter le mât à l'avant.
- ⇒ Etarquer cette drisse pour tenir le mât.

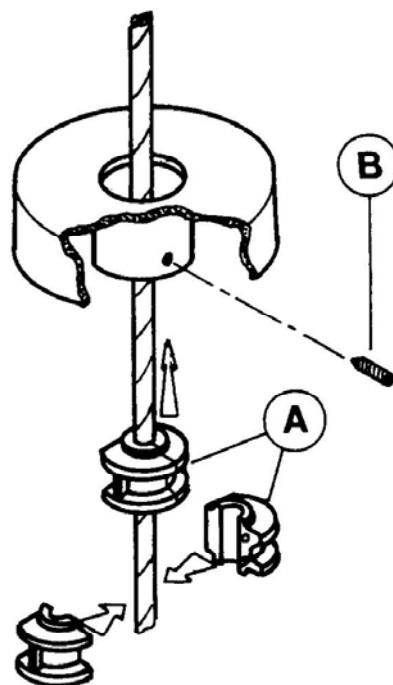
ATTENTION: AVANT DE DÉMONTER L'ÉTAI DE LA CADÈNE, VERIFIER QUE LE MAT EST BIEN SECURISE PAR UNE DRISSE

B- MONTAGE DE LA RONDELLE DEFLECTEUR:

⇒ Passer la terminaison de l'étau (l'embout à œil par exemple ou la tige filetée du ridoir) dans la rondelle déflecteur.

⇒ Monter les deux paliers rouges (**Rep. A**) autour de l'étau et les engager dans la rondelle déflecteur en positionnant le plat de ces paliers à l'opposé de la vis (**Rep.B**).

⇒ Visser afin de bloquer le palier inférieur.



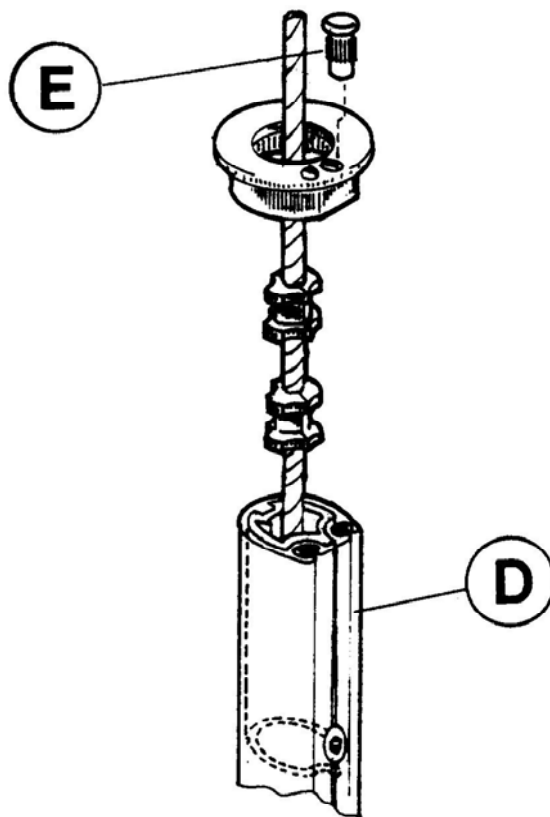
C- MONTAGE DU BOUCHON DE PROFIL:

⇒ Introduire l'étau à travers le bouchon.

⇒ Monter deux paliers autour du câble et les introduire dans le profil haut. Une butée de palier (**Rep. D**) a été fixée sur ce profil.

⇒ Fixer le bouchon avec la pige (**Rep.E**) à l'aide d'une massette.

Nota: le bouchon et sa pige sont dans le carton.



D- ASSEMBLAGE DES PROFILS:

1/ Préparation des profils

⇒ Pour chaque tube sauf le tube haut (celui qui a le bouchon), fixer un manchon dans la partie haute des tubes (côté le plus rapproché des perçages - **Rep.C**).

⇒ Ne pas bloquer les vis pour l'instant.

2/ Assemblage des profils

⇒ Passer l'étau complètement dans le profil haut.

⇒ Fixer un palier noir (**Rep. B**) autour du câble.

⇒ Introduire complètement le palier dans la partie haute du manchon afin de la placer entre deux trous taraudés.

⇒ Mettre les deux vis (**Rep. A**) en place. Serrer maintenant progressivement les quatre vis en les bloquant.

⇒ Recommencer l'opération jusqu'au dernier profil.

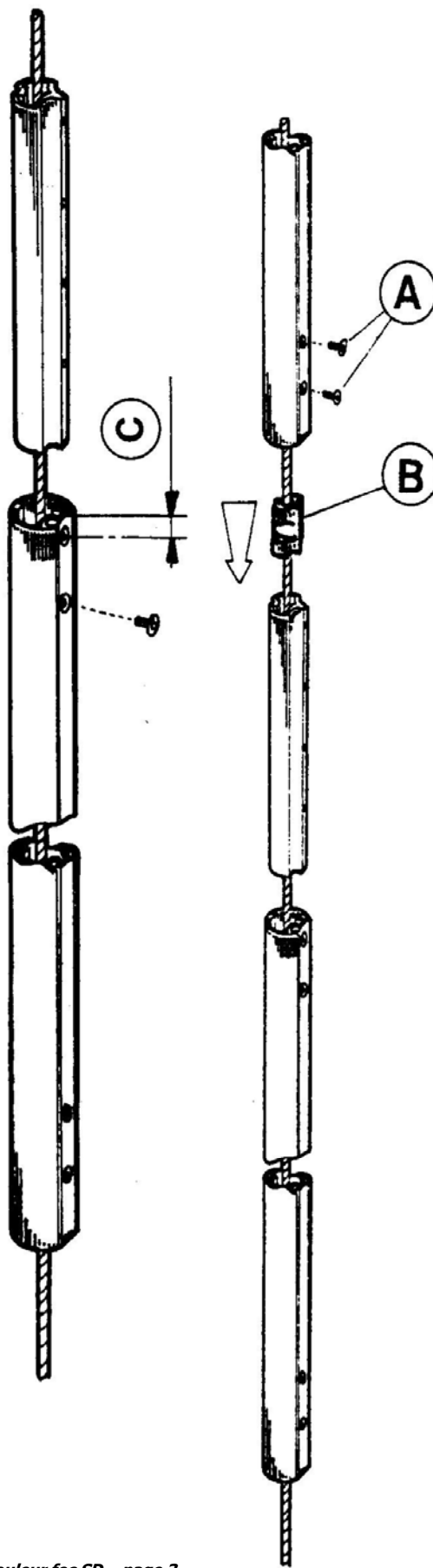
⇒ Ne rien fixer sur ce dernier profil.

REMARQUES:

Si la longueur de l'étau vous oblige à utiliser le profil de 1M., veillez à ce qu'il soit monté au-dessus du dernier profil de 2 M.

Pour vous aider à monter ces profils le plus haut possible, nous vous conseillons d'enfiler le curseur émerillon et monter l'ensemble à l'aide d'une drisse.

Prenez soin de fixer un bout de rappel sur le curseur émerillon afin d'être en mesure de le redescendre .



E-MONTAGE DU TUBE TELESCOPIQUE:

- ⇒ Passer le curseur émerillon si cela n'a pas été déjà fait.
- ⇒ Lever les profils le plus haut possible en s'aidant d'une drisse.
- ⇒ Placer un palier dans la partie haute du tube télescopique (**Rep. H**) et remonter celui-ci avec la pièce d'entrée de voile (**Rep. E**) le plus haut possible de manière à dégager l'extrémité du câble.
- ⇒ Passer la terminaison du câble dans le tambour.

F- MONTAGE DU TAMBOUR:

1/ Cas d'une terminaison d'étai: Embout à œil + lattes à trous: (figure 1)

- ⇒ Introduire les deux lattes à trous dans la partie basse du tambour.
- ⇒ Verrouiller l'ensemble (EO + lattes) au moyen de l'axe (**Rep. D**) en n'omettant pas de placer les bagues nylon.

Nota: Si les lattes à trous sont trop grosses ou trop longues, il faut les couper suivant le croquis ci-dessous.

2/ Cas d'une terminaison d'étai avec Ridoir à chape articulée: (figures 2 & 3)

- ⇒ Monter les lattes (**Rep. A**) du « Kit ridoir FACNOR » sur le tambour. (cf annexe)
- ⇒ Fixer les lattes au tambour à l'aide des vis fournies (**Rep. E**)
- ⇒ Fixer les lattes au ridoir à l'aide de l'axe (**Rep. D**)

3/ Dans les deux cas:

- ⇒ Monter deux paliers (**Rep. J**) autour du câble et introduire complètement ces paliers dans la partie basse du tube télescopique.
- ⇒ Redescendre le tube télescopique (**Rep. H**) et l'emmancher à fond dans le tambour.
- ⇒ Serrer la vis de blocage (**Rep. K**).

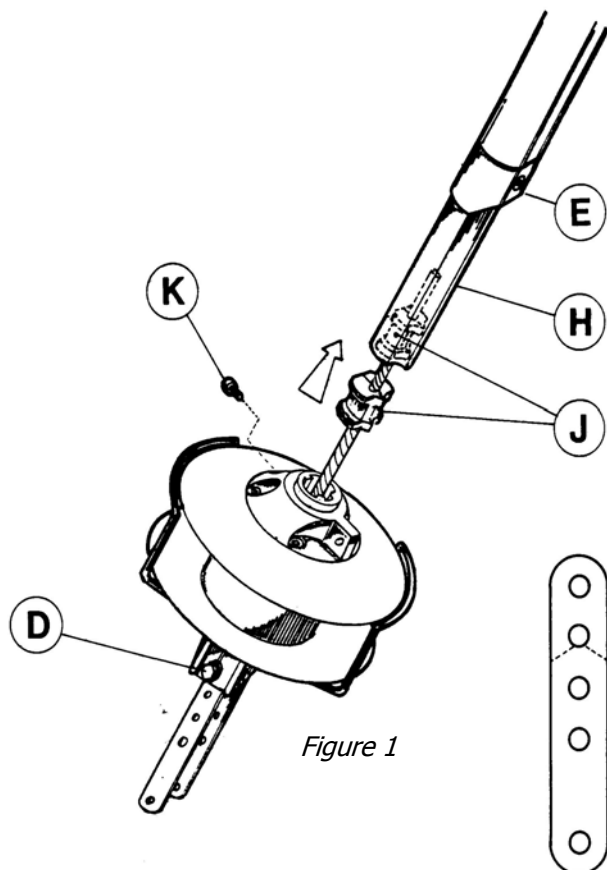


Figure 1

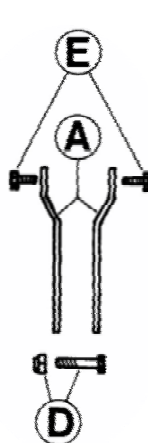


Figure 2

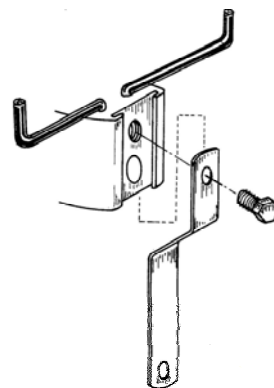


Figure 3

G- REGLAGE ET FINITION DES PROFILS:

- ⇒ Retendre légèrement le pataras.
- ⇒ Laisser la pièce d'entrée de voile (**Rep.E**) reposer sur le tambour.
- ⇒ **Remonter l'ensemble des profils (Rep.B) afin de toucher la terminaison haute de l'étau (Rep.C).**
- ⇒ Laisser redescendre les profils **d'environ 50mm**. Contrepercer à Ø 5 mm les deux trous (**Rep.L**) du profil bas dans le tube télescopique.

ATTENTION À NE SURTOUT PAS TOUCHER L'ÉTAI AVEC LE FORET LORS DES CONTRE-PERÇAGES.

- ⇒ Sertir les 2 rivets pop 5x10 dans les trous.
- ⇒ Remonter la pièce d'entrée de voile en butée sous le profil bas.
- ⇒ Contre-percer le trou Ø 3 mm sur la face avant du profil (**Attention à ne pas toucher l'étau**) et sertir le rivet 3x6mm.
- ⇒ **Important: Vous devez avoir un jeu d'au moins 30 mm et maximum 100 mm (Rep.N) entre la rondelle déflecteur et le bas de la terminaison haute de l'étau.**

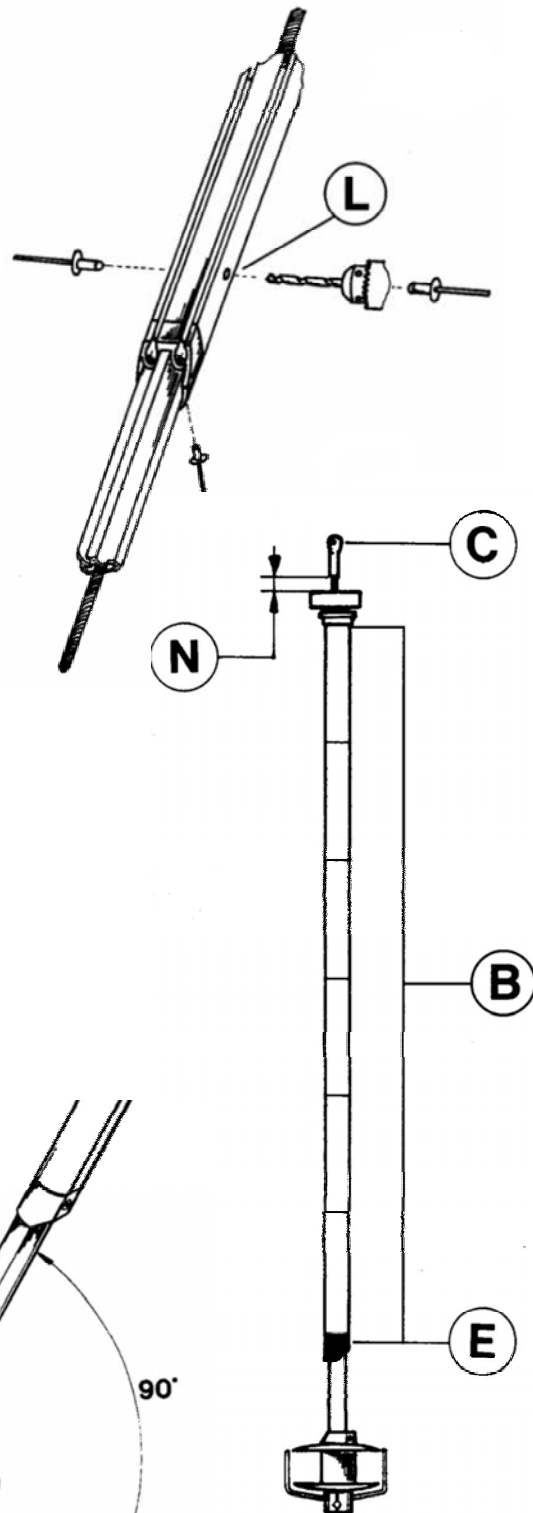
- ⇒ Retendre maintenant fortement le pataras.

H- MONTAGE DE LA DROSSE DE COMMANDE:

- ⇒ Monter la drosse de commande suivant le croquis. L'angle entre la drosse de commande et les profils doit être d'environ 90° et le cordage doit passer dans l'un des fils inox.

- ⇒ Disposer une poulie de renvoi le plus loin possible, en respectant l'angle de 90°.

- ⇒ Faire quelques tours morts autour du tambour.



I- MONTAGE DE LA VOILE ET UTILISATION:

Le montage de la voile ne pose pas de difficulté, toutefois l'effort nécessaire à la hisser est plus important que pour une voile équipée de mousquetons, ceci étant dû aux frottements de la ralingue sur les tubes.

- ⇒ Fixer le point d'amure de la voile sur le tambour.
- ⇒ Fixer le point drisse de la voile sur le curseur émerillon avec la manille fournie.
- ⇒ Fixer la drisse de génois sur le curseur émerillon.
- ⇒ Introduire la voile par l'entrée de voile.
- ⇒ Hisser le génois lentement en le maintenant au niveau de l'entrée de voile.
- ⇒ Il n'est pas nécessaire d'étaquer fortement la drisse comme avec un génois sur mousquetons.
- ⇒ Vérifier que le curseur émerillon ne touche pas le bouchon de profil lorsque la voile est totalement étaquée.

ENROULER LA VOILE POUR LA PREMIÈRE FOIS:

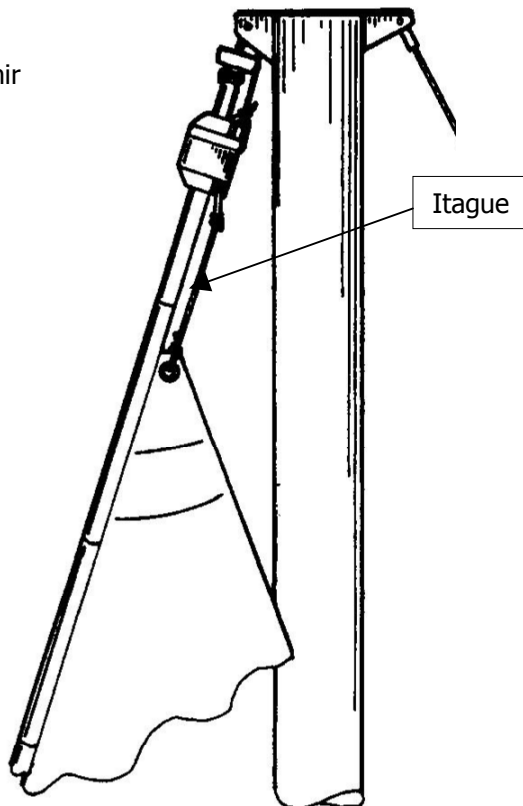
Une fois la voile hissée, la rouler à la main (Attention au sens de votre voile si elle est équipée d'une bande anti-UV).

Passer votre cordage à travers le guide, puis le fixer sur le tambour.
Faire quelques tours morts autour de votre tambour.

Monter le nombre de poulies nécessaires pour faire revenir votre drosse de commande au cockpit.

REMARQUES IMPORTANTES:

- Lorsque la voile est trop courte, ou lorsque vous utilisez une voile avec un guindant plus court, il faut que le curseur émerillon soit le plus haut possible, dans ce cas montez une itague. (voir croquis ci-contre)



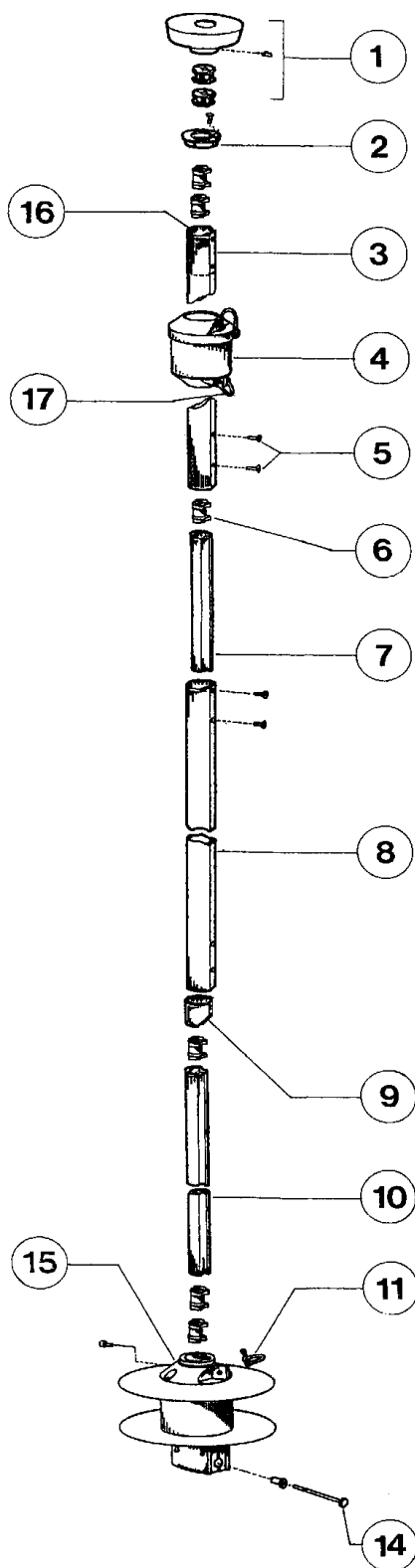
REMARQUES IMPORTANTES (suite) :

- Dérouler lentement en freinant avec la drosse de commande. Celle-ci doit toujours rester sous l'effet d'une légère tension afin de s'enrouler régulièrement et de ne jamais surpatter.
- Penser à déplacer votre chariot d'écoute en fonction du degré d'enroulement de votre génois, ainsi vous répartirez les efforts sur toute la longueur du guindant.
- Vérifier que votre étai est bien raidi et penser à bien dégager la drisse de spi de l'étai.
- Ne jamais choquer votre drisse de génois lorsque vous roulez ou déroulez votre voile.
- Ne forcez surtout pas si vous sentez une résistance anormale.
- Il est conseillé d'avoir à bord une voile de secours, vous pouvez utiliser une ancienne voile en montant une ralingue sur le guindant.
- Lorsque la voile est entièrement hissée, s'assurer que le curseur-émerillon ne se trouve pas trop près du bouchon de profil.
- Votre enrouleur a été conçu pour fonctionner sans entretien particulier durant de nombreuses années. Cependant, afin d'avoir une meilleure utilisation, nous vous recommandons de le rincer à l'eau douce une à deux fois par an.

Notre service technique ainsi que l'ensemble des revendeurs FACNOR se tiennent à votre disposition pour tout renseignement ou conseil.

FACNOR SAS
Parc d'Activités
BP 222
F-50550 SAINT-VAAST-LA HOUGUE
Tél.(33) 02.33.88.50.22
Fax (33) 02.33.23.14.27
E-mail : info@facnor.com
Web : www.facnor.com

DESCRIPTIF DES PIÈCES DES ENROULEURS "SD"



- 1. Rondelle déflecteur de drisse
- 2. Bouchon de profil
- 3. Section haute
- 4. Curseur émerillon
- 5. Vis de fixation de profils
- 6. Palier
- 7. Manchon
- 8. Section standard
- 9. Entrée de voile
- 10. Tube télescopique
- 11. Manille (tambour)
- 14. Axe et bagues
- 16. Butée de paliers
- 17. Manille (émerillon)

ANNEXE

MONTAGE D'UN TAMBOUR « SD » SUR UN ETAI AVEC UNE TERMINAISON : RIDOIR SERTI

Ce kit ridoir permet de monter des tambours « SD » sur des étais se terminant par des ridoirs sertis sur le câble.

Pour votre information, nous vous offrons une gamme de lattes avec de nombreuses longueurs, ce qui permet de choisir la hauteur du tambour par rapport au pont.



INCLUS DANS CE KIT : (Figure 1)

- 2 lattes inox (**Rep.A**)
- 1 axe (**Rep.D**)
- 2 vis courtes (**Rep.E**)

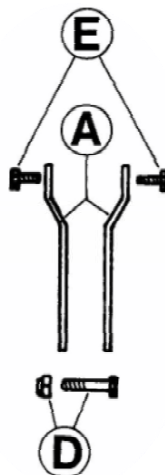


Figure 1

INSTRUCTIONS DE MONTAGE : (Figure 2)

- Engager les lattes dans les 2 glissières latérales du tambour.
- Les lattes se fixent à l'aide des vis courtes dans les trous supérieurs taraudés.

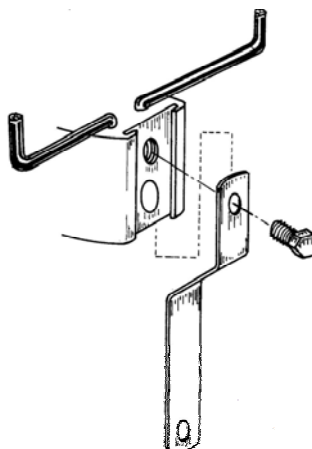


Figure 2