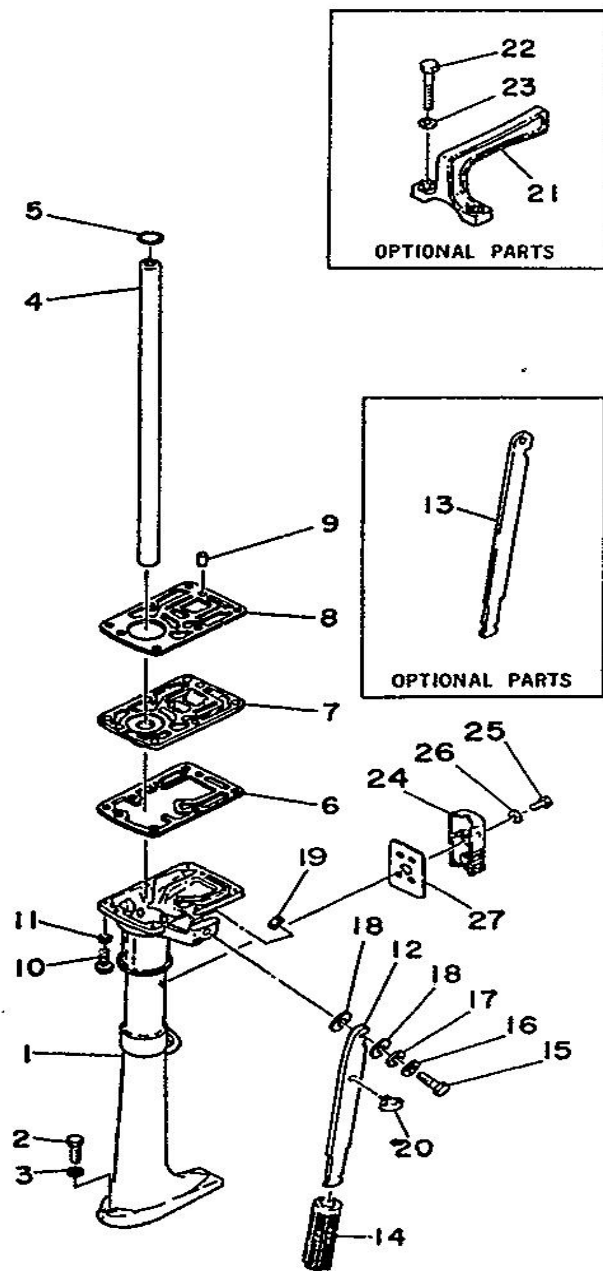


Fig. 06 FOURREAU



Réf. N°	Référence	Description		Remarques
1	6A1-45111-01-EJ	FOURREAU	1	
2	97395-06030	VIS	1	
3	92990-06600	RONDELLE, PLATE	1	
4	646-45113-00	JOINT, TUBE D'ARBRE	1	
5	93210-19123	JOINT TORIQUE	1	
<hr/>				
6	646-14623-01	JOINT	1	
7	6A1-41137-00-9M	COLLECTEUR D'ECHAPPEMENT	1	
8	6A1-14613-01	JOINT DE COUDE D'ECHAPPEMENT	1	
9	93605-15065	AXE	2	
10	97395-06025	VIS	6	
<hr/>				
11	92990-06600	RONDELLE, PLATE	6	
12	646-42111-01-EJ	POIGNEE	1	
13	646-42112-00-EJ	POIGNEE	1	AP
14	646-42119-02	POIGNEE, BARRE FRANCHE	1	
15	90101-08094	BOULON	1	
<hr/>				
16	92990-08100	RONDELLE, GROWER	1	
17	92990-08200	RONDELLE, PLATE	1	
18	90201-09117	RONDELLE, PLATE	2	
19	95380-08600	ECROU	1	
20	646-42591-00	RATELIER A GOUPILLES	1	
<hr/>				
21	646-42121-00-94	SUPPORT	1	AP
22	97395-06055	VIS	2	AP
23	92990-06100	RONDELLE, GROWER	2	AP
24	6A1-45151-00	CAPUCHON, FOURREAU	1	
25	97890-06016	VIS, CRUCIFORME	1	
<hr/>				
26	92990-06600	RONDELLE, PLATE	1	
27	6A1-45115-00	JOINT, TUBE D'ARBRE	1	