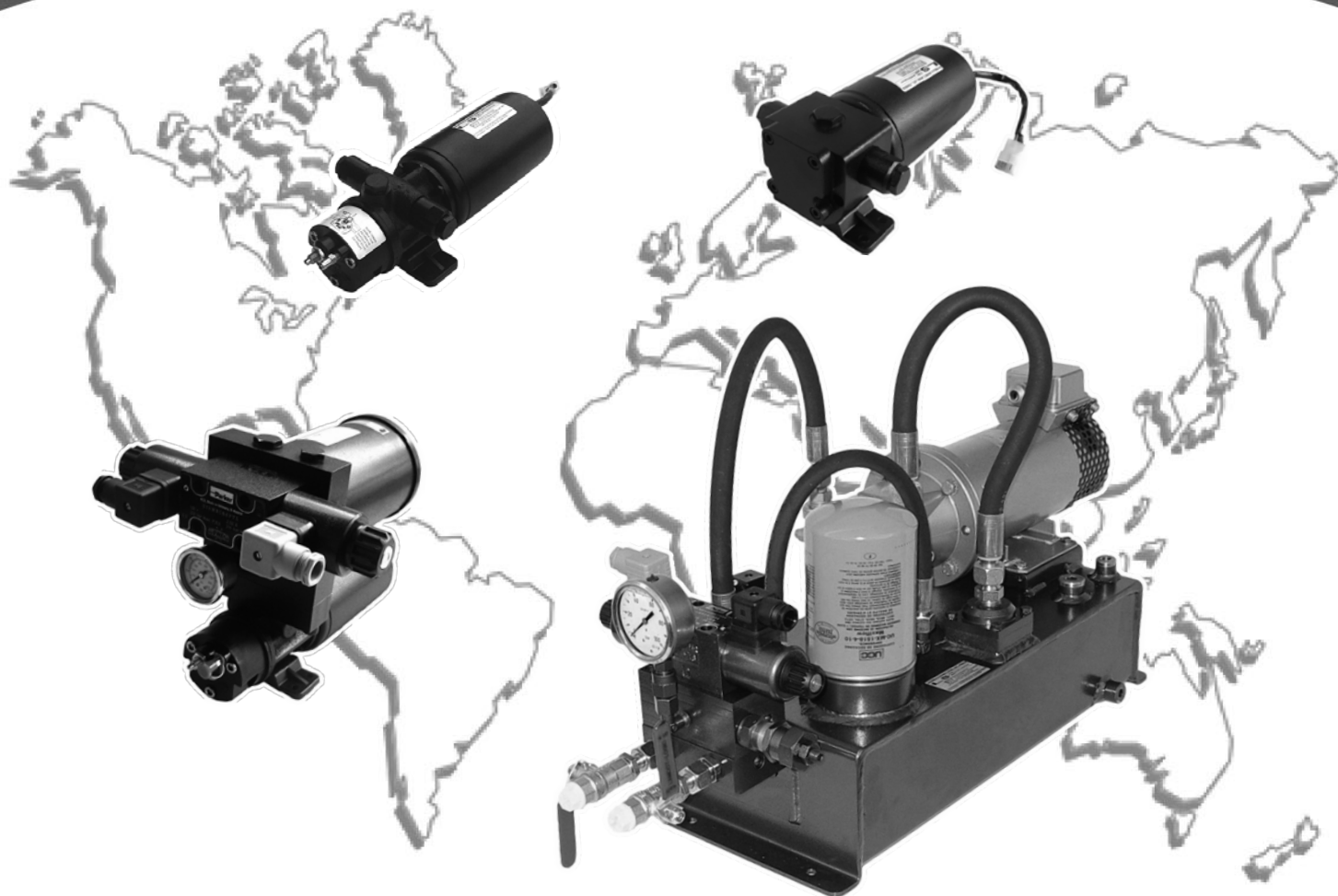


MONTAGE ET PURGE DES GROUPES DE PILOTAGE LS *INSTALLING AND BLEEDING LS POWER PACKS FOR AUTOPILOTS*

ISO 9001
BUREAU VERITAS
Certification



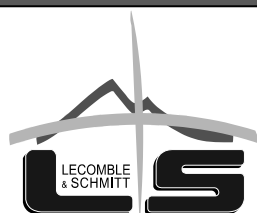
Outillage nécessaire pour l'installation

- 1 jeu de clés plates : 7 à 32
- 1 clé à molette
- 1 jeu de tournevis plats
- 1 jeu de clés mâles 6 pans
- 1 cutter
- 1 perceuse + 1 jeu de forets
- 1 paire de tenaille
- 1 clé dynamométrique

Tools required for the installation

- 1 set of spanners: 7 to 32
- 1 adjustable spanner
- 1 set of straight screwdrivers
- 1 set of hexagon keys
- 1 cutter
- 1 drilling machine + 1 set of drill bits
- 1 pair of pliers
- 1 torque wrench

NOT - 402C



S.A.S LECOMBLE & SCHMITT

B.P. n°2 - 64240 URT - FRANCE

+33(0)559 562 646 - +33(0)559 569 571

@ : commercial2@ls-france.com - 🌐 : www.ls-france.com

MONTAGE ET PURGE DES GROUPES DE PILOTAGE LS

INSTALLING AND BLEEDING LS POWER PACKS FOR AUTOPILOTS

SOMMAIRE

Page

Recommandations importantes.....	2
Instructions de montage	
Groupe RV07	3
Groupes RV1 – RV2 – RV3	4
Groupes EV2 – EV3 –HVR	5
Centrales HF	6
Schémas de câblages hydrauliques pour	
Groupes RV07 – RV1 – RV2 – RV3	7
Groupes EV2 – EV3 – HVR 1/3	8
Centrales HF	9
Types de raccordements	10 à 11
Schémas de câblage électrique pour	
Groupes RV07 – RV1 – RV2 – RV3	12
Groupes EV2 – EV3 – HVR 1/3 – HF	13 à 14
Remplissage et purge de votre système	15 à 23
Vérification du bon fonctionnement	23

CONTENTS

Page

<i>Important Recommendations</i>	2
<i>Mounting Instructions</i>	
<i>RV07 Power Pack</i>	3
<i>RV1 – RV2 – RV3 Power Packs</i>	4
<i>EV2 – EV3 –HVR Power Packs</i>	5
<i>HF Electro-Hydraulic Units</i>	6
<i>Hydraulic Connection Drawings for</i>	
<i>RV07 – RV1 – RV2 – RV3 Power Packs</i>	7
<i>EV2 – EV3 – HVR 1/3 Power Packs</i>	8
<i>HF Electro-Hydraulic Units</i>	9
<i>Types of Connections</i>	10 to 11
<i>Electric Connection Drawing for</i>	
<i>RV07 – RV1 – RV2 – RV3 Power Packs</i>	12
<i>EV2 – EV3 – HVR 1/3 – HF Power Packs</i>	13 to 14
<i>Filling up and Bleeding the System</i>	15 to 23
<i>Test Check Operation</i>	23

RECOMMANDATIONS IMPORTANTES

- L'ensemble groupe de pilotage doit :
 - être installé par une personne ayant toutes les compétences requises.
 - être installé dans un environnement bien ventilé, permettant l'accès aux organes de contrôle et d'utilisation (manomètre, limiteur de pression, réglage débit, purgeurs, etc.).
 - être placé à un niveau inférieur à celui de la pompe de direction la plus basse.
- Vérifier que la tension d'alimentation correspond à celle des organes de l'ensemble groupe de pilotage (moteur, électrovanne, etc.) et que la section de câblage soit dimensionnée en fonction de votre installation.
- Pendant toute la durée d'installation, protéger l'ensemble groupe de pilotage, et plus particulièrement la tige du vérin contre tout risque de choc, de rayure ou de tout autre type de dégradation.
- Aucune impureté ne doit pénétrer à l'intérieur de l'ensemble groupe de pilotage.
- Aucun élément étranger ne doit entraver le bon fonctionnement du vérin (câblage électrique, tuyaux, tresses de masse, objets rigides, etc.).
S'assurer que le vérin reste libre dans tous ses déplacements et que, quel que soit le montage (plancher, plafond, cloison), les purgeurs soient accessibles.
- La surface d'appui des paliers ou pattes de fixation groupe et vérin doivent être parfaitement planes, sans corps étrangers.
- Le groupe électro-pompe doit être placé au plus près de la ligne de foi du bateau et à l'abri de toutes projections d'eau.
- Il est impératif de respecter les couples de serrage indiqués (\mathcal{J} ... Nm).



IMPORTANT RECOMMENDATIONS

- *Power pack assemblies should be:*
 - *installed by a qualified person.*
 - *located in a well ventilated environment, allowing easy access to control and ancillary equipment (manometer, pressure relief valve, flow adjustment screw, bleeder cocks, etc.)*
 - *positioned at a lower level than the lowest helm pump on the boat.*
- *Check that the serviceable voltage on the boat matches the one on the power pack assembly (motor, electro-valve, etc.) and that the wiring section is correctly sized in function of your installation.*
- *The power pack assembly and more particularly the cylinder rod should be protected against risks of impacts, scratches or other damages during the installation.*
- *No impurities are to enter the components of the power pack assembly.*
- *No foreign body should hinder the cylinder operation (electrical cables, tubing, earth connection braiding, rigid objects, etc.). Make sure that the cylinder can move freely and that the bleeder cocks are accessible, whatever way the cylinder has been installed (ceiling, floor or bulkhead mounted).*
- *The mounting areas for the cylinder support plate and the power pack mounting brackets must be perfectly even and free of foreign bodies.*
- *The electro-pump must be positioned as close as possible to the boat lubber line, away from possible water projections.*
- *Strictly follow the torque indications (\mathcal{J} ... Nm).*

▲ Toutes les cotes indiquées sont exprimées en millimètre.

▲ All dimensions are quoted in mm.

GROUPES DE PILOTAGE REVERSIBLES – DEBIT FIXE
REVERSIBLE POWER PACKS – FIXED FLOW RATE

Instructions de montage

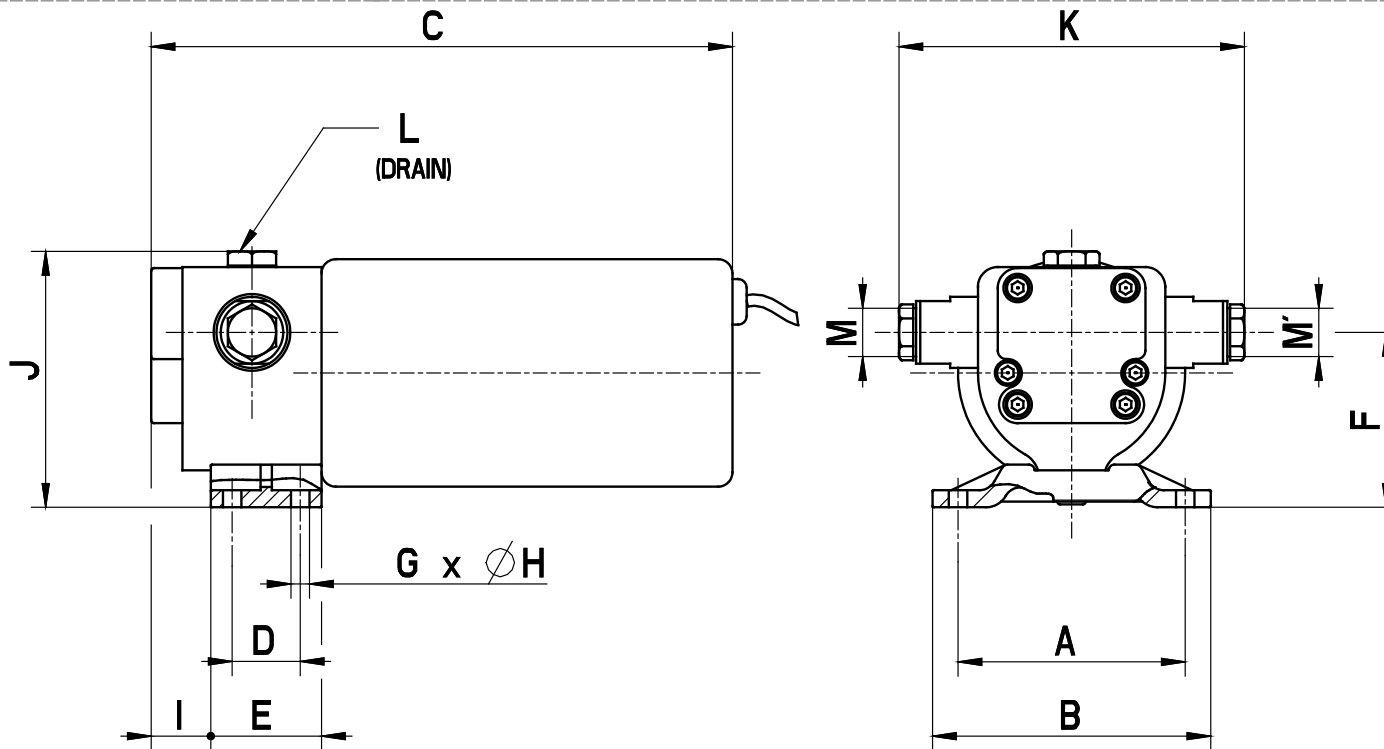
Mounting instructions



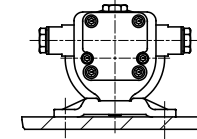
GRUPE RV07
RV07 POWER PACK

1. Positionner et fixer le groupe RV07 à l'emplacement choisi selon notre paragraphe "**Recommandations importantes**".
2. Dévisser les 3 bouchons G1/4 (L, M et M') et procéder au raccordement hydraulique selon notre paragraphe "**Schéma de câblage hydraulique**".
3. Procéder au branchement électrique selon notre paragraphe "**Schéma de câblage électrique**".

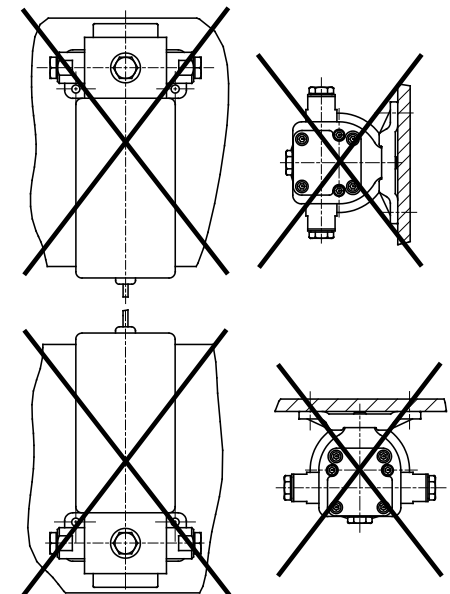
1. *Position and secure the RV07 power pack at the selected location by following the instructions in paragraph "**Important Recommendations**".*
2. *Undo the 3 G1/4 plugs (L, M and M') and proceed with the hydraulic connections by following the instructions in paragraph "**Hydraulic Connection Drawing**".*
3. *Connect the electric wiring by following the instructions in paragraph "**Electric Connection Drawing**".*



MONTAGE CONFORME
CORRECT MOUNTING



MONTAGE NON CONFORME
WRONG MOUNTING



	A	B	C	D	E	F	G	Ø H	I	J	K	L	M – M'
RV07	80	98	210	24	39	65	4	6,5	21	90	122	G1/4	G1/4

GROUPES DE PILOTAGE REVERSIBLES – DEBIT REGLABLE
REVERSIBLE POWER PACKS – ADJUSTABLE FLOW RATE

Instructions de montage

Mounting instructions

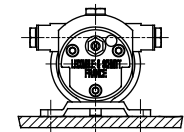


1. Positionner et fixer le groupe RV1, RV2 ou RV3 à l'emplacement choisi selon notre paragraphe "Recommandations importantes".
2. Dévisser les 3 bouchons G¼ (L, M et M') et procéder au raccordement hydraulique selon notre paragraphe "Schéma de câblage hydraulique".
3. Procéder au branchement électrique selon notre paragraphe "Schéma de câblage électrique".

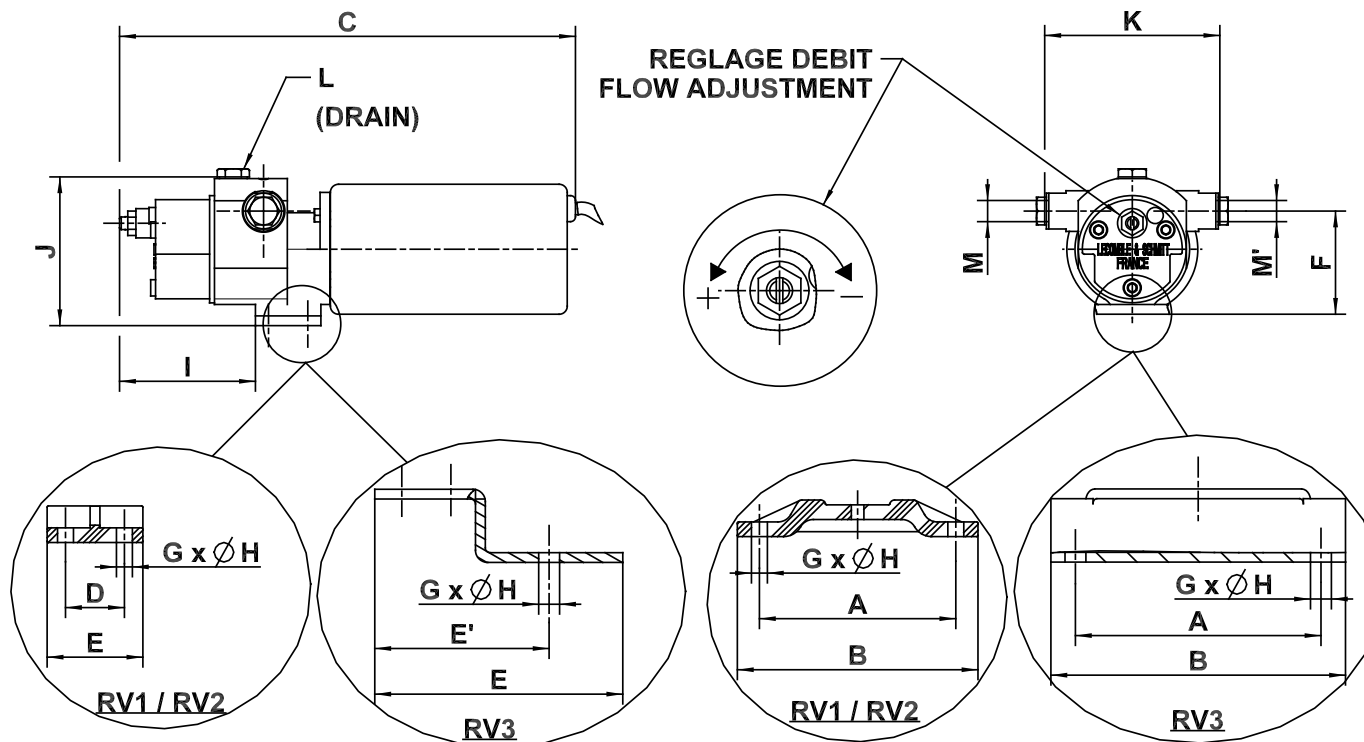
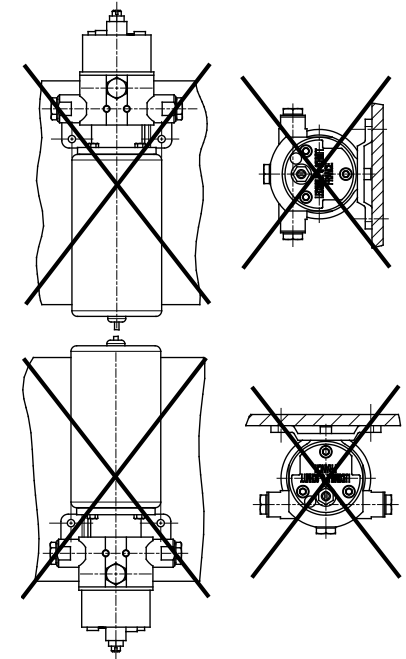
1. Position and secure the RV1, RV2 or RV3 power pack at the selected location by following the instructions in paragraph "Important Recommendations".
2. Undo the 3 G¼ plugs (L, M and M') and proceed with the hydraulic connections by following the instructions in paragraph "Hydraulic Connection Drawing".
3. Connect the electric wiring by following the instructions in paragraph "Electric Connection Drawing".

GROUPES RV1 – RV2 – RV3
RV1 – RV2 – RV3 POWER PACKS

MONTAGE CONFORME
CORRECT MOUNTING



MONTAGE NON CONFORME
WRONG MOUNTING



	A	B	C	D	E	E'	F	G	Ø H	I	J	K	L	M – M'
RV1	80	98	290	24	39	-	70	4	6,5	80	97	117	G1/4	G1/4
RV2	80	98	290	24	39	-	70	4	6,5	90	97	117	G1/4	G1/4
RV3	100	120	330	-	101	71	88	2	8,5	92	115	117	G1/4	G1/4

GROUPES DE PILOTAGE A ELECTROVANNES – DEBIT REGLABLE
POWER PACKS WITH ELECTROVALVES – ADJUSTABLE FLOW RATE



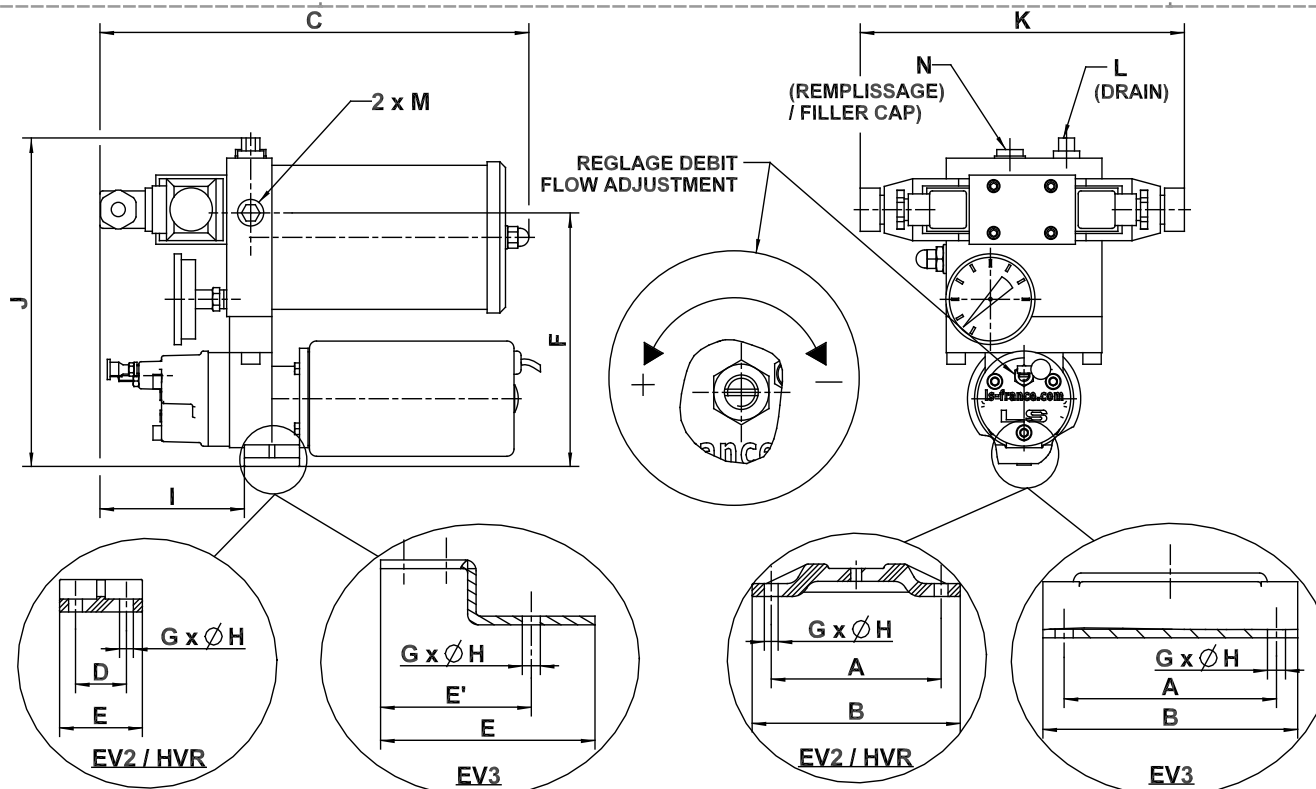
GROUPES EV2 – EV3 - HVR
EV2 – EV3 – HVR POWER PACKS

Instructions de montage

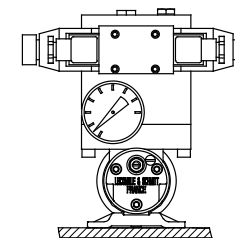
1. Positionner et fixer le groupe EV2, EV3 ou HVR à l'emplacement choisi selon notre paragraphe "Recommandations importantes".
2. Dévisser les 3 bouchons G $\frac{1}{4}$ (L et 2 x M) et procéder au raccordement hydraulique selon notre paragraphe "Schéma de câblage hydraulique".
3. Procéder au branchement électrique selon notre paragraphe "Schéma de câblage électrique".

Mounting instructions

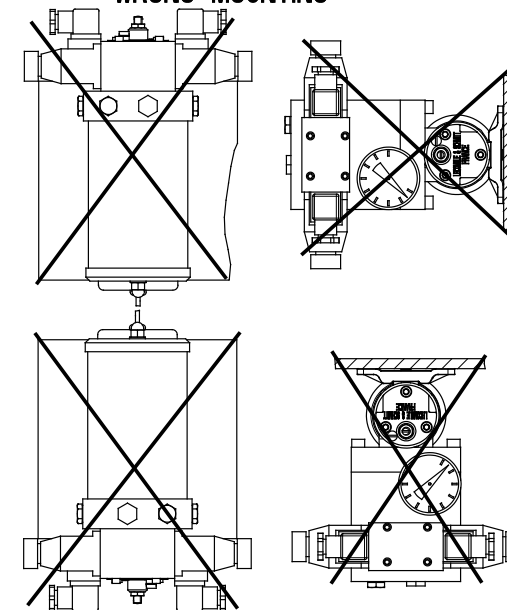
1. Position and secure the EV2, EV3 or HVR power pack at the selected location by following the instructions in paragraph "Important Recommendations".
2. Undo the 3 G $\frac{1}{4}$ plugs (L and 2 x M) and proceed with the hydraulic connections by following the instructions in paragraph "Hydraulic Connection Drawing".
3. Connect the electrical wiring by following the instructions in paragraph "Electric Connection Drawing".



MONTAGE CONFORME
CORRECT MOUNTING



MONTAGE NON CONFORME
WRONG MOUNTING



	A	B	C	D	E	E'	F	G	ØH	I	J	K	L	M	N
EV2	80	98	290	24	39	-	182	4	6,5	80	220	230	G1/4	G1/4	G3/8
EV3	100	120	330	-	101	71	190	2	8,5	92	236	230	G1/4	G1/4	G3/8
HVR	100	115	440	80	100	-	179	4	7	258	239	230	G1/4	G1/4	G3/8

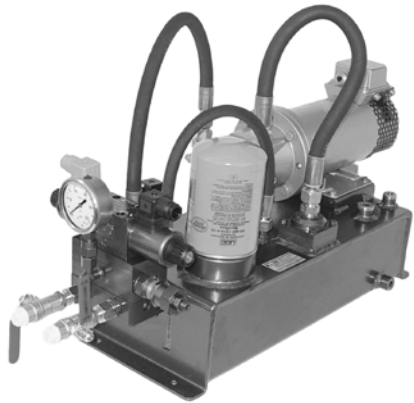
GROUPES DE PILOTAGE A ELECTROVANNES – DEBIT FIXE
POWER PACKS WITH ELECTRO-VALVES FOR AUTOPILOTS – FIXED FLOW

Instructions de montage

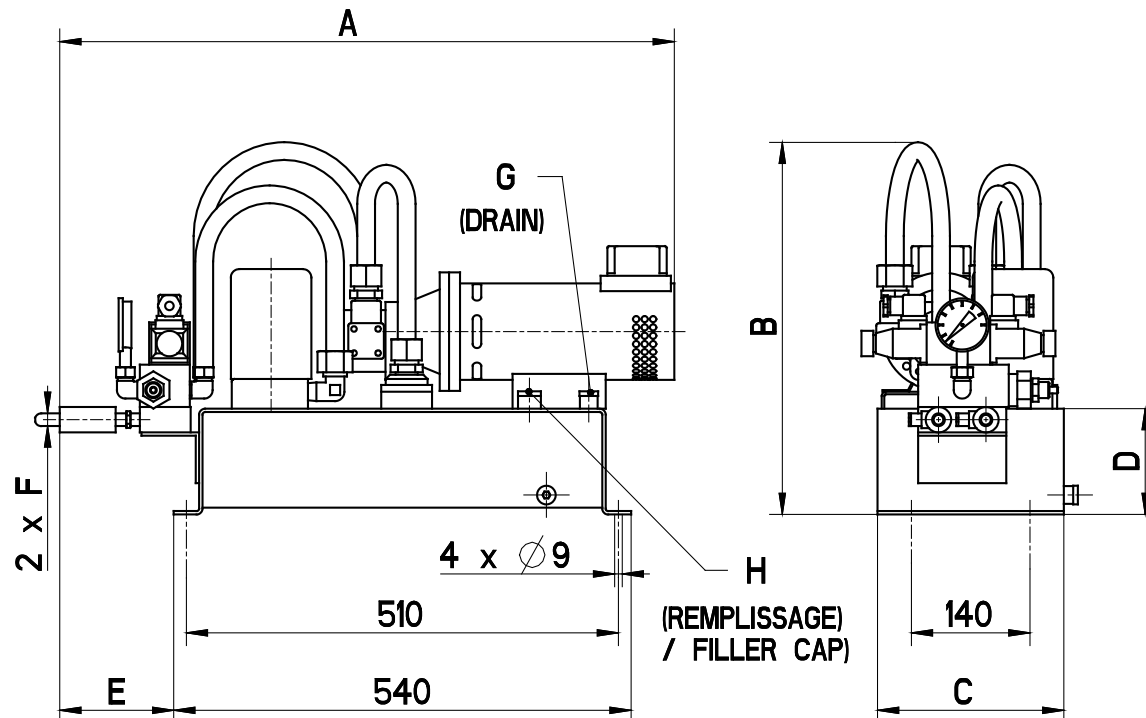
Mounting instructions

1. Positionner et fixer la centrale hydraulique HF à l'emplacement choisi selon notre paragraphe "Recommandations importantes".
2. Dévisser les 3 bouchons (G et 2 x F) et procéder au raccordement hydraulique selon notre paragraphe "Schéma de câblage hydraulique".
3. Procéder au branchement électrique selon notre paragraphe "Schéma de câblage électrique".

1. Position and secure the HF electro-hydraulic unit at the selected location by following the instructions in paragraph "Important Recommendations".
2. Undo the 3 plugs (G and 2 x F) and proceed with the hydraulic connections by following the instructions in paragraph "Hydraulic Connection Drawing".
3. Proceed with the electric connections by following the instructions in paragraph "Electric Connection Drawing".



CENTRALE HYDRAULIQUE H.F.
HYDRAULIC H.F. UNIT



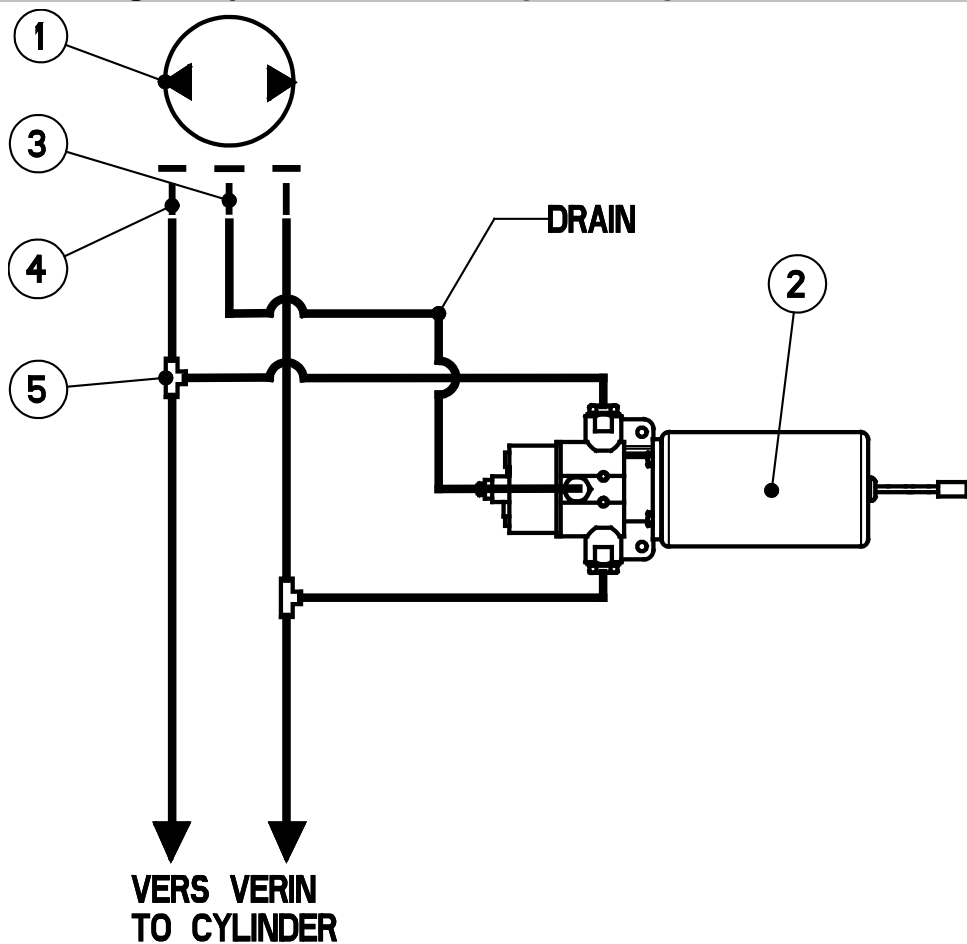
	MASSE / MASS	A	B	C	D	E	F	G	H
HF 1 - 2,5 HF 1 - 3 HF 1 - 4	35 kg	750	460	220	125	140	G3/8	G3/8	G1/2
HF 1 - 6	45 kg	750	560	270	225	140	G3/8	G3/8	G1
HF 1,5 - 9	57 kg	750	560	270	225	140	G3/8	G3/8	G1
HF 1,5 - 11	57 kg	770	560	270	225	140	G3/8	G3/8	G1
HF 1,5 - 15 HF 1,5 - 18	62 kg	810	785	270	450	160	G1/2	G1/2	G1

SCHEMAS DE CABLAGES HYDRAULIQUES DES GROUPES RV07 – RV1 – RV2 – RV3
HYDRAULIC CONNECTION DRAWINGS FOR RV07 – RV1 – RV2 – RV3 POWER PACKS

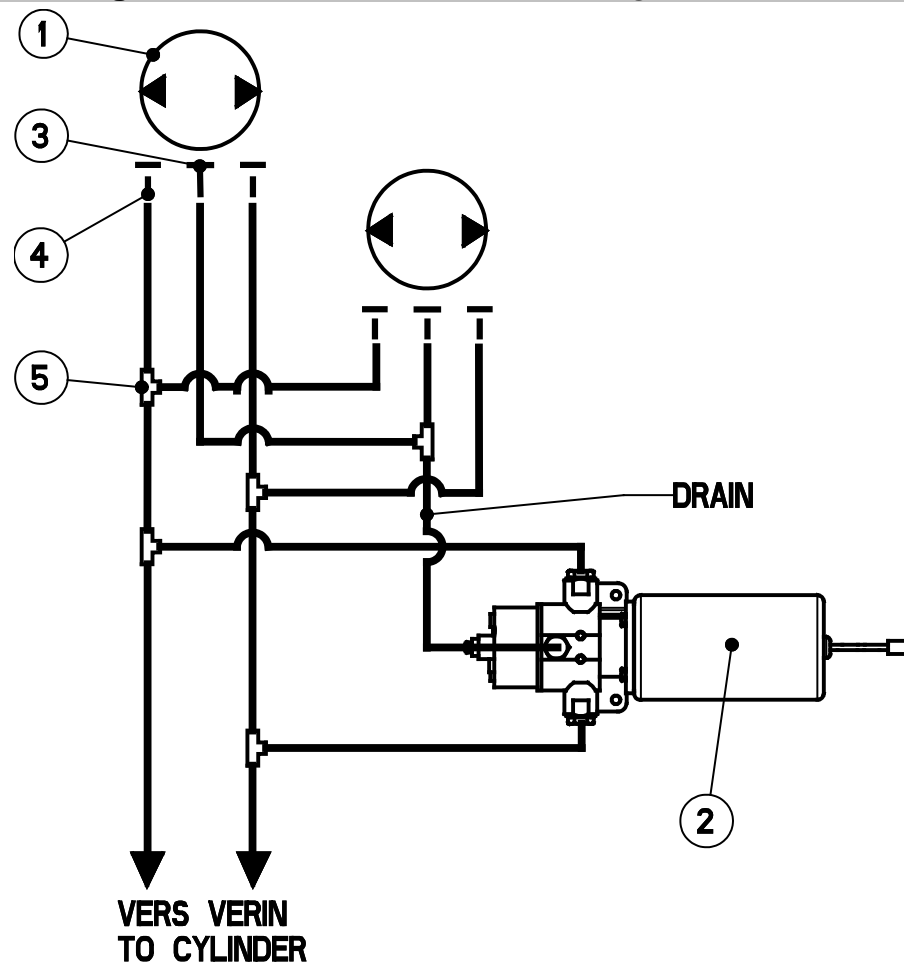
		① Pompe manuelle <i>Manual helm pump</i>	② Groupe <i>Power pack</i>	③ Raccords drain <i>Drain fittings</i>	④ Raccords d'utilisation <i>Outlets fittings</i>	⑤ Tés égaux <i>Equal tee fittings</i>
Simple commande <i>Single Steering Station</i>	Quantité <i>Quantity</i>	1	1	2	4	2
Double commande <i>Twin Steering Station</i>	Quantité <i>Quantity</i>	2	1	3	6	5

Couple de serrage raccords <i>Tightening Torque for Fittings</i>	G1/8	G1/4	G3/8	G1/2
(δ Nm)	3	7,57	35	62

Montage simple commande / *Single Steering Station Installation*



Montage double commande / *Twin Steering Station Installation*

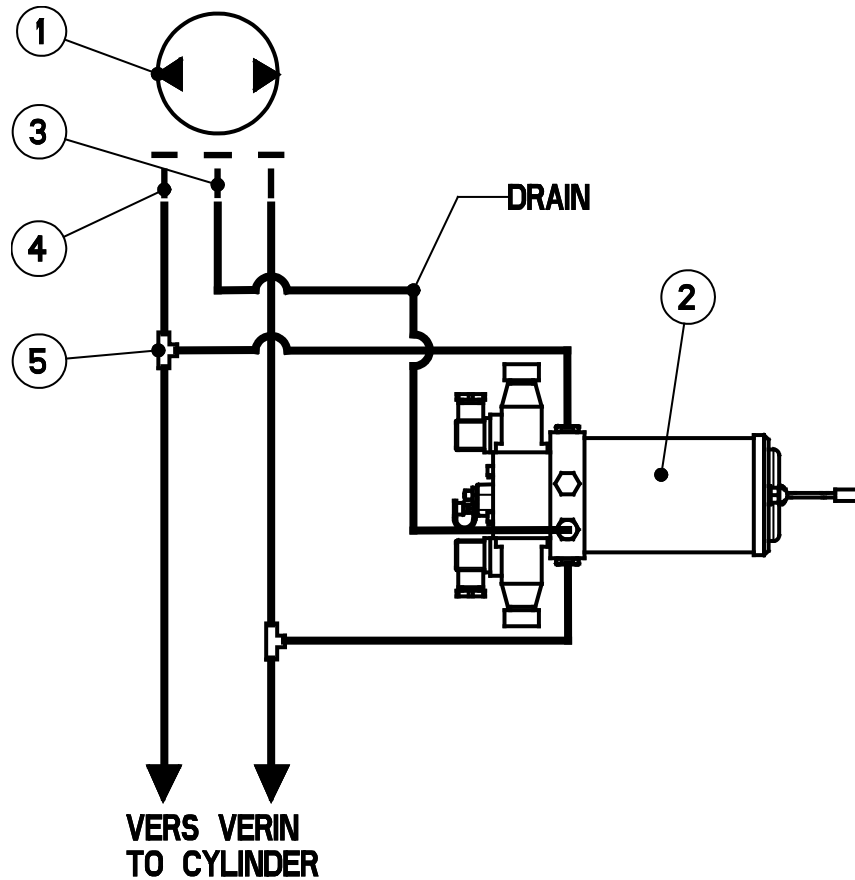


SCHEMAS DE CABLAGES HYDRAULIQUES DES GROUPES EV2 – EV3 – HVR 1/3
HYDRAULIC CONNECTION DRAWINGS FOR EV2 – EV3 – HVR 1/3 POWER PACKS

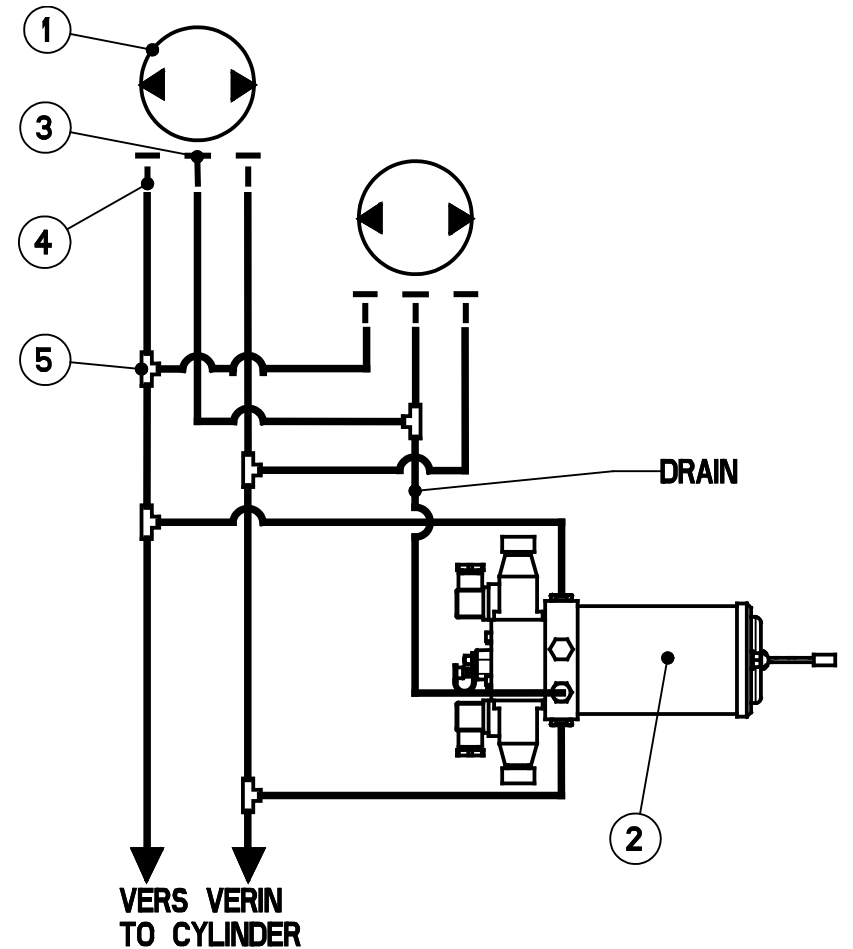
	①	②	③	④	⑤
	Pompe manuelle <i>Manual helm pump</i>	Groupe <i>Power pack</i>	Raccords drain <i>Drain fittings</i>	Raccords d'utilisation <i>Outlets fittings</i>	Tés égaux <i>Equal tee fittings</i>
Simple commande <i>Single Steering Station</i>	1	1	2	4	2
Double commande <i>Twin Steering Station</i>	2	1	3	6	5

Couple de serrage raccords <i>Tightening Torque for Fittings</i>	G1/8	G1/4	G3/8	G1/2
(δNm)	3	7,57	35	62

Montage simple commande / Single Steering Station Installation



Montage double commande / Twin Steering Station Installation

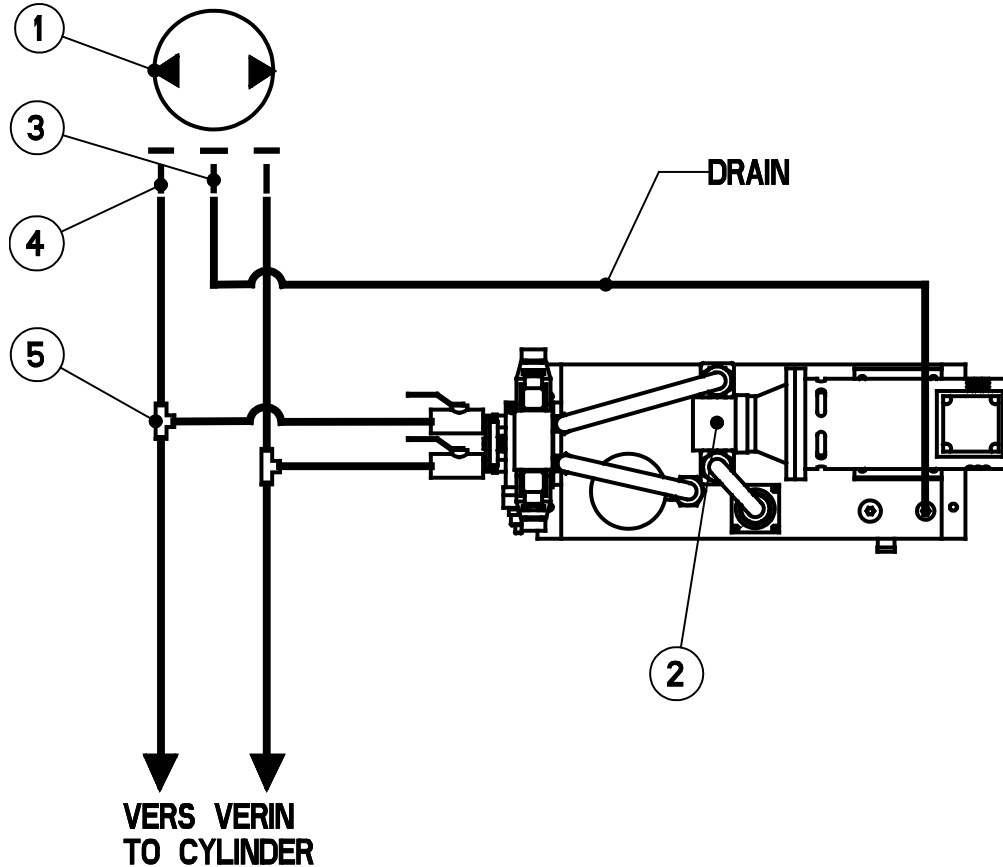


SCHEMAS DE CABLAGES HYDRAULIQUES DES GROUPES HF
HYDRAULIC CONNECTION DRAWINGS FOR HF UNITS

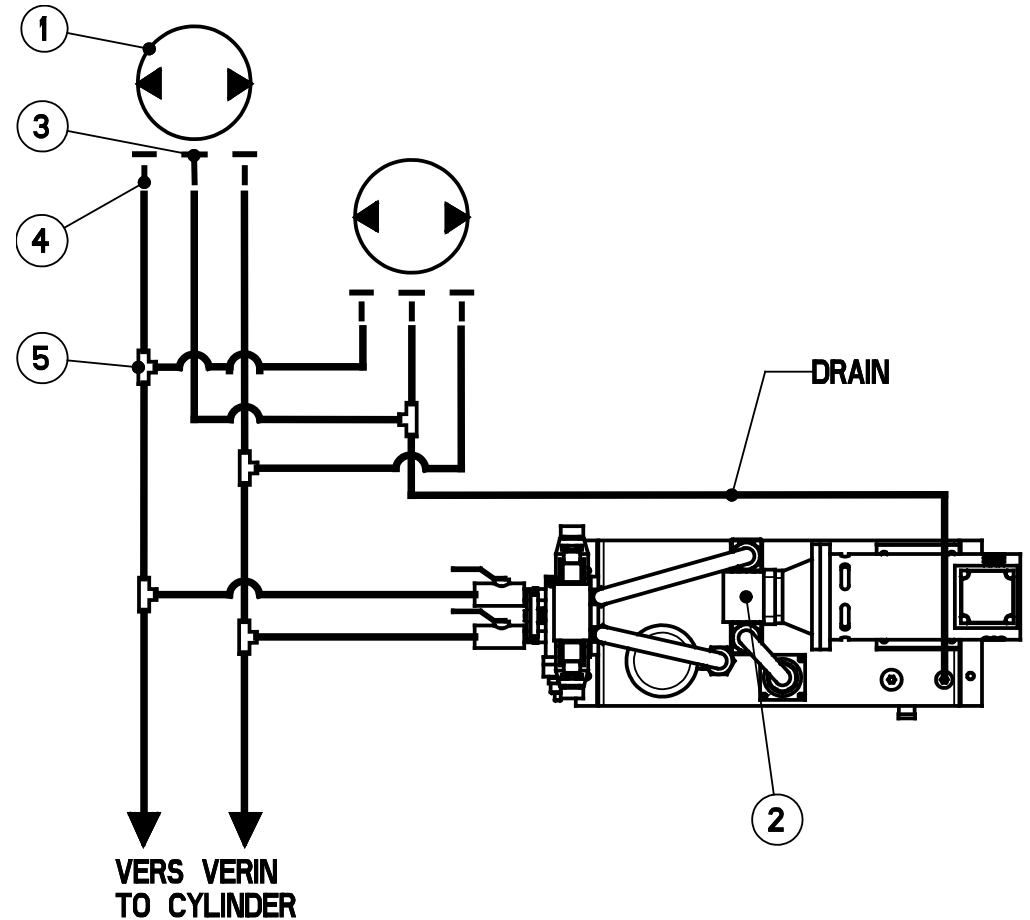
		① Pompe manuelle <i>Manual helm pump</i>	② Groupe <i>Power pack</i>	③ Raccords drain <i>Drain fittings</i>	④ Raccords d'utilisation <i>Outlets fittings</i>	⑤ Tés égaux <i>Equal tee fittings</i>
Simple commande <i>Single Steering Station</i>	Quantité <i>Quantity</i>	1	1	2	4	2
Double commande <i>Twin Steering Station</i>	Quantité <i>Quantity</i>	2	1	3	6	5

Couple de serrage raccords <i>Tightening Torque for Fittings</i>	G1/8	G1/4	G3/8	G1/2
(δNm)	3	7,57	35	62

Montage simple commande / Single Steering Station Installation



Montage double commande / Twin Steering Station Installation



TYPES DE RACCORDEMENTS

- Par collier de serrage
- Par raccord à visser
- Par raccord à sertir

TYPES OF CONNECTION

- *Clamp fitting*
- *Screwed connection*
- *Crimp connection*

Raccords

Ne pas utiliser de raccords coniques.

Sertissage des flexibles

La coupe des flexibles devra être franche et perpendiculaire. **Ne pas couper les flexibles trop courts : tenir compte du déplacement du vérin et des rayons de courbure minimum (R 50 mm).**

Aucune impureté ne doit pénétrer dans les flexibles.

Fittings

Do not use conic fittings.

Crimping of Flexible Tubes

Make a clean and perpendicular cut on the flexible tubes. **Do not cut them too short to allow for the cylinder motion and the minimum bending radius of the pipes (R 50 mm).** No impurities are to enter the pipes.

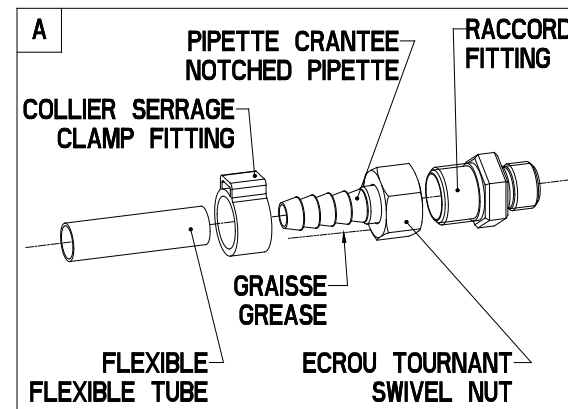


Par collier de serrage

Clamp fitting

Figure A :

- Séparer l'écrou tournant et la pipette crantée du raccord du groupe.
- Visser la partie raccord sur les utilisations du groupe en respectant les couples de serrage indiqués.
- Graisser la pipette crantée.
- Passer le flexible dans le collier.
- Emmancher le flexible sur la pipette crantée jusqu'à 1 mm de l'écrou tournant.

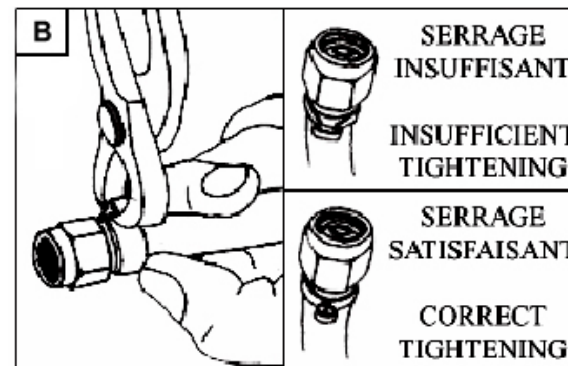


Drawing A :

- Loosen the swivel nut and the pipette from the fitting for the power pack.
- Screw the fitting (union piece) in the power pack outlets as per the indicated torque.
- Grease the notched pipette.
- Insert the tube through the clamp.
- Push the tube on the notched pipette up to 1 mm from the swivel nut.

Figure B :

- Placer le collier à environ 3 à 5 mm de la face de l'écrou tournant et le sertir.
- Remonter l'écrou tournant sur le raccord du groupe (couple de serrage 6 Nm) tout en maintenant le raccord avec une clé plate.

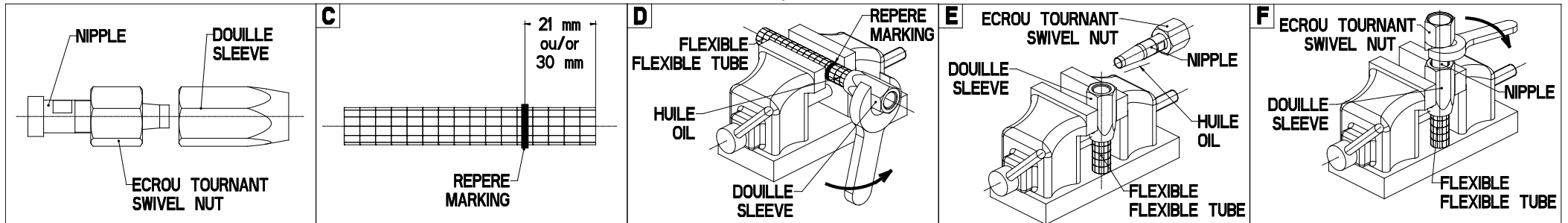


Drawing B :

- Move the clamp to approx. 3 to 5 mm from the swivel nut and crimp it.
- Tighten the swivel nut on the fitting, while holding the fitting with a spanner (torque = 6 N.m).

Par raccord à visser

- Séparer l'écrou tournant, la douille et la nipple du raccord du groupe.
- Visser la partie raccord sur les utilisations du groupe en respectant les couples de serrage indiqués (voir schéma de câblage).
- Tracer un repère à 21 mm pour \varnothing int. 8 mm ou à 30 mm pour \varnothing int. 10 mm (**Fig. C**).
- Huiler le bout du flexible et le bloquer en rotation sans l'écraser (**Fig. D**).
- Visser la douille jusqu'au repère, sens de rotation anti-horaire (**Fig. D**).
- Placer la douille dans l'étau (**Fig. E**) et huiler la nipple.
- Visser la nipple jusqu'à la limite du filetage, sens de rotation horaire (**Fig. F**).



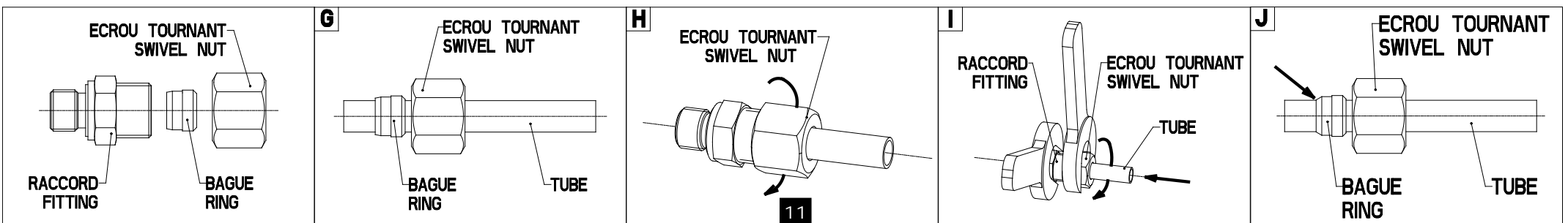
Screwed connection

- *Separate the swivel nut, the sleeve and the nipple from the fitting for the power pack.*
- *Screw the fitting (union piece) in the power pack outlets as per the indicated torque (see hydraulic connection drawing).*
- *Mark a point of reference at 21 mm for 8 mm inner \varnothing tube or 30 mm for 10 mm inner \varnothing tube (Dwg C).*
- *Lubricate the end of the tube and immobilize it without squeezing it (Dwg D).*
- *Screw the sleeve up to the marking in anticlockwise direction (Dwg D).*
- *Immobilize the sleeve in a vice (Dwg E) and lubricate the nipple.*
- *Screw the nipple to the thread end in clockwise direction (Dwg F).*

Par raccord à sertir

- Séparer l'écrou tournant et la bague des raccords du groupe.
- Visser la partie raccords sur les utilisations du groupe en respectant les couples de serrage indiqués (voir schéma de câblage).
- Glisser l'écrou tournant et la bague sur le tube (**Fig. G**).
- Visser l'écrou tournant jusqu'en début de butée (**Fig. H**).
- Enfoncer fermement le tube dans le corps du raccord jusqu'en butée. Puis à l'aide d'une clé, serrer l'écrou tournant d'environ 1 ½ tour (**Fig. I**).
- Contrôle : démonter l'écrou tournant. Une collerette visible doit remplir l'espace situé devant la face avant de l'arête. La bague peut tourner, mais aucun déplacement axial n'est autorisé (**Fig. J**).

Remontage : visser l'écrou tournant sur le raccord jusqu'en début de butée puis serrer d'environ 1/8 de tour à l'aide d'une clé.



Crimp connection

- *Separate the swivel nut and the ring from the fittings for the power pack.*
- *Screw the fittings (union pieces) in the power pack outlets as per the indicated torque. (See hydraulic connection drawing).*
- *Slip the swivel nut and the ring on the tube (Dwg G).*
- *Screw on the swivel nut until it makes contact. Do not tighten. (Dwg H).*
- *Firmly insert the tube inside the fitting until it comes to a stop. Tighten the swivel nut with a spanner by approximately 1 ½ turn (Dwg I).*
- *Checking: loosen the swivel nut. A visible flange must occupy the space in front of the edge front face. The ring can turn but no axial movement is allowed (Dwg J).*

Reassembly: screw on the swivel nut until it makes contact, then tighten it by about 1/8 turn with a spanner.

SCHEMA DE CABLAGE ELECTRIQUE DES GROUPES RV07 – RV1 – RV2 – RV3
ELECTRIC CONNECTION DRAWING FOR RV07 – RV1 – RV2 – RV3 POWER PACKS

		RV07	RV1	RV2	RV3
Protection conseillée <i>Recommended protection</i>	12 V	16 A	16 A	25 A	32 A
	24 V	6 A	6 A	16 A	16 A
Section fil (*) <i>Wire Cross Section (*)</i>	12 V	4 mm ² / sq.mm	6 mm ² / sq.mm	6 mm ² / sq.mm	10 mm ² / sq.mm
	24 V	2,5 mm ² / sq.mm	4 mm ² / sq.mm	4 mm ² / sq.mm	4 mm ² / sq.mm

(*) longueur maxi : 5 mètres / *maximum length : 5 meters*

⚠ Toutes les opérations de branchement décrites ci-dessous doivent s'effectuer en ayant pris soin de couper l'alimentation électrique.

Ne jamais faire tourner les groupes sans huile.

1. S'assurer que la tension d'alimentation (12 ou 24 V) correspond à la tension indiquée sur le moteur.

2. Connecter la ½ prise (A) fournie avec le groupe sur les fils d'alimentation électrique (C).

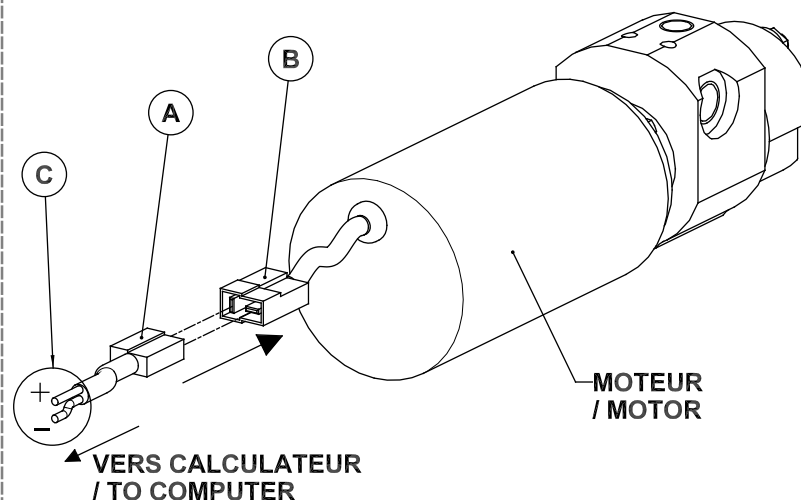
⚠ Pour les groupes RV3, les ½ prises (A) et (B) ne sont pas fournies.

3. Emboîter les ½ prises (A) et (B) sans tenir compte des polarités + et –

4. Mettre le circuit électrique sous tension.

5. Procéder à la mise en route du pilote selon les instructions de son fabricant.

6. Si le moteur du groupe tourne dans le mauvais sens (déplacement du vérin contraire à celui demandé), inverser les polarités + et – dans la ½ prise (A).



⚠ All the electrical connections below must be carried out once the electrical supply has been cut off.

Never run the power packs without oil.

1. Check that the serviceable voltage on the boat (12 or 24 V) is the same as the one specified on the motor.

2. Connect the “half plug” (A) supplied with the power pack to the electric wires (C).

⚠ “Half plugs” (A) and (B) are not supplied with RV3 power packs.

3. Fit together both “half-plugs” (A) and (B) without taking into account the + and – polarities.

4. Turn the power on.

5. Put the autopilot electronics into service as per the manufacturer’s instructions.

6. If the power pack motor turns the wrong way round (motion of the cylinder in the wrong direction), simply inverse + and – polarities in the “half-plug” (A).

SCHEMA DE CABLAGE ELECTRIQUE DES GROUPES EV2 – EV3 – HVR 1/3 – HF
ELECTRIC CONNECTION DRAWING FOR EV2 – EV3 – HVR 1/3 – HF POWER PACKS

			EV2	EV3	HVR 1/3	HF 1	HF 1,5
Protection conseillée <i>Recommended protection</i>	Moteur <i>Motor</i>	12 V	25 A	32 A	32 A		
		24 V	16 A	16 A	20 A	50 A	100 A
	Electro-distributeur <i>Electro-distributor</i>	12 V	2 A	2 A	2 A		
		24 V	1 A	1 A	1 A	1 A	1 A
Section fil (*) <i>Wire Cross Section (*)</i>	Moteur <i>Motor</i>	12 V	6 mm ² / sq.mm	10 mm ² / sq.mm	10 mm ² / sq.mm		
		24 V	4 mm ² / sq.mm	4 mm ² / sq.mm	4 mm ² / sq.mm	16 mm ² / sq.mm	25 mm ² / sq.mm
	Electro-distributeur <i>Electro-distributor</i>	12 V	0,75 mm ² / sq.mm	0,75 mm ² / sq.mm	0,75 mm ² / sq.mm		
		24 V	0,75 mm ² / sq.mm	0,75 mm ² / sq.mm	0,75 mm ² / sq.mm	0,75 mm ² / sq.mm	0,75 mm ² / sq.mm

(*) longueur maxi : 5 mètres / *maximum length : 5 meters*

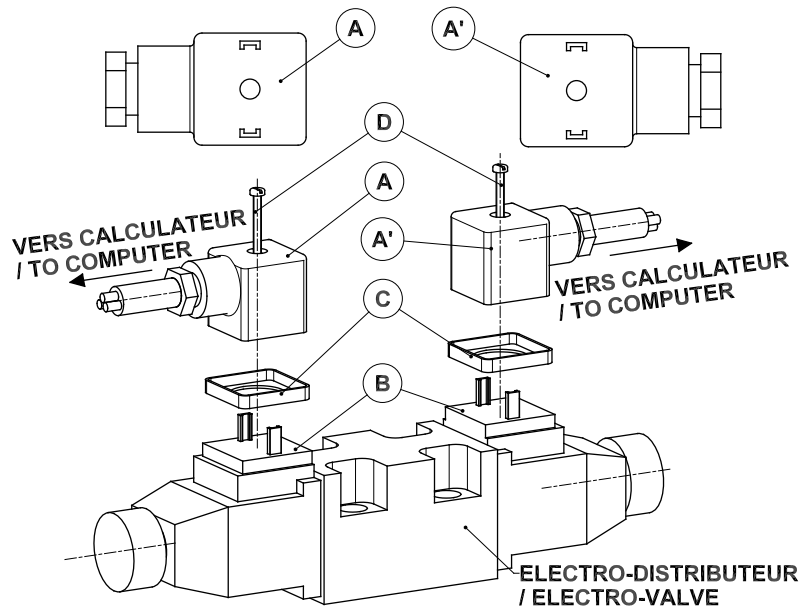
BRANCHEMENT DE LA PARTIE : ELECTRO-DISTRIBUTEUR / CONNECTION OF THE ELECTRO-DISTRIBUTOR

⚠ Toutes les opérations de branchement décrites ci-dessous doivent s'effectuer en ayant pris soin de couper l'alimentation électrique.

Ne jamais faire tourner les groupes sans huile.

1. S'assurer que la tension d'alimentation (12 ou 24 V) correspond à la tension indiquée sur l'électro-distributeur.
2. Brancher les extrémités des câbles préconisés par le fabricant du calculateur sur les prises femelles **A** et **A'** (Alimentation : bornes en **U**, aucune polarité à respecter). Raccorder les autres extrémités des câbles sur le calculateur.
3. Emboîter les prises femelles **A** et **A'** sur les prises mâles **B** en veillant à bien positionner les joints d'étanchéité **C**. Bloquer l'ensemble à l'aide des vis **D**.

⚠ Lors de la mise en route du pilote, si le vérin se déplace dans le mauvais sens, inverser les prises femelles **A et **A'**.**



⚠ All the electrical connections below must be carried out once the electrical supply has been cut off.

Never run the power packs without oil.

1. Check that the serviceable voltage (12 or 24 V) is identical to the one indicated on the electro-distributor.
2. Connect the electrical wires as specified by the autopilot manufacturer to the female connectors **A** and **A'** (Power supply: U-shaped terminals, irrespective of polarity). Connect the other wire ends to the autopilot computer.
3. Fit together female plugs **A** and **A'** on male plugs **B**. Make sure that seals **C** are correctly positioned. Secure the assembly with screws **D**.

⚠ When starting the autopilot, invert female plugs **A and **A'** if the cylinder moves in the wrong direction.**

BRANCHEMENT DE LA PARTIE : MOTEUR DES GROUPES EV2, EV3, HVR 1/3 / CONNECTION OF THE POWER PACK MOTOR ON EV2, EV3, HVR 1/3

⚠ Toutes les opérations de branchement décrites ci-dessous doivent s'effectuer en ayant pris soin de couper l'alimentation électrique. Ne jamais faire tourner les groupes sans huile.

1. S'assurer que la tension d'alimentation (12 ou 24 V) correspond à la tension indiquée sur le moteur.

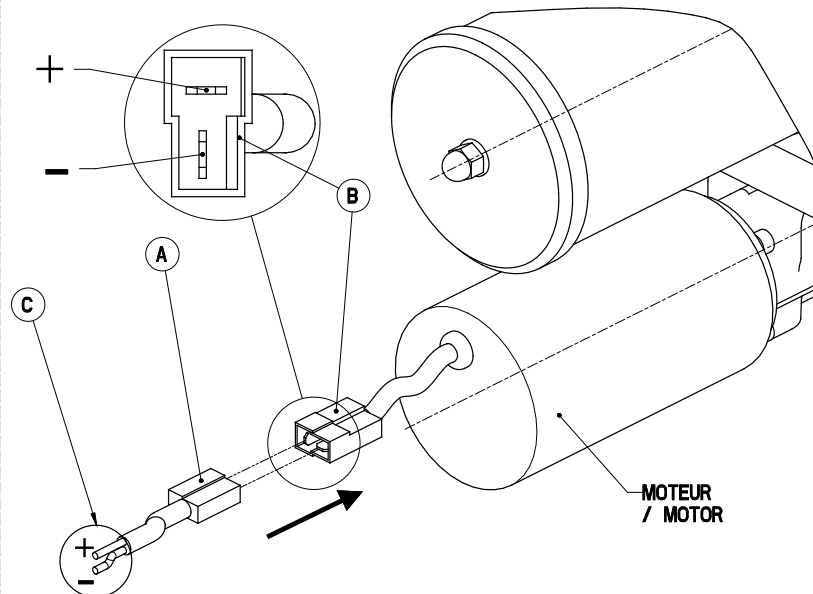
⚠ Pour les groupes EV3 et HVR 1/3, les ½ prises **(A)** et **(B)** ne sont pas fournies.

2. Connecter la ½ prise **(A)** fournie avec le groupe sur les fils d'alimentation électrique **(C)** en tenant compte des polarités **+** et **-** de la ½ prise **(B)**.

3. Emboîter les ½ prises **(A)** et **(B)**.

4. Mettre le circuit électrique sous tension.

5. Procéder à la mise en route du pilote selon les instructions de son fabricant.



⚠ All the electrical connections below must be carried out once the electrical supply has been cut off.

Never run the power packs without oil.

1. Check that the serviceable voltage on the boat (12 or 24 V) is the same as the one specified on the motor.

⚠ “Half plugs” **(A)** and **B** are not supplied with EV3 and HVR 1/3 power packs.

2. Connect the “half plug” **(A)** supplied with the power pack to the electric wires **C** in compliance with the **+** and **-** polarities in “half plug” **(B)**.

3. Fit together both “half-plugs” **(A)** and **(B)**.

4. Turn the power on.

5. Put the autopilot electronics into service as per the manufacturer’s instructions.

BRANCHEMENT DE LA PARTIE : MOTEUR DES GROUPES HF / CONNECTION OF THE HF UNIT MOTOR

⚠ Toutes les opérations de branchement décrites ci-dessous doivent s'effectuer en ayant pris soin de couper l'alimentation électrique. Ne jamais faire tourner les groupes sans huile.

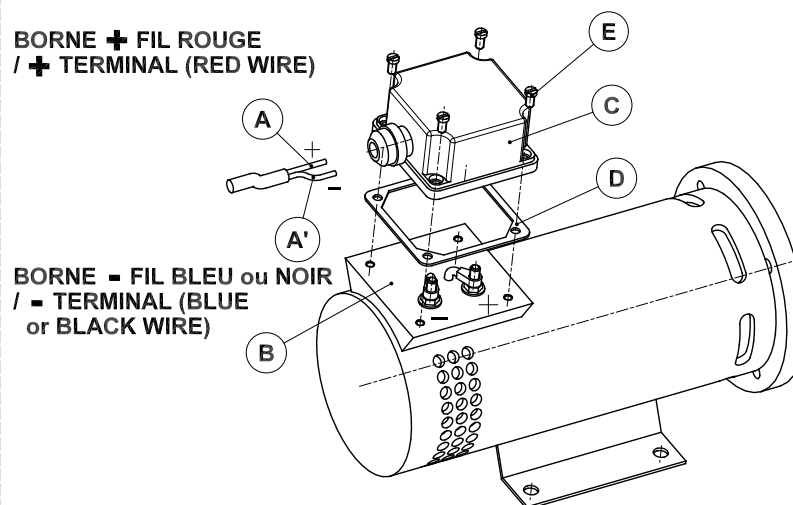
1. S'assurer que la tension d'alimentation correspond à la tension indiquée sur le moteur.

2. Connecter les fils électriques **(A)** et **(A')** aux bornes du boîtier **(B)** en respectant les polarités **+** (borne avec fil rouge) et **-** (borne avec fil bleu ou noir).

3. Fermer le boîtier **(B)** avec son couvercle **(C)** en veillant à bien positionner le joint d'étanchéité **(D)**. Bloquer l'ensemble à l'aide des 4 vis **(E)**.

4. Mettre le circuit électrique sous tension.

5. Procéder à la mise en route du pilote selon les instructions de son fabricant.



⚠ All the electrical connections below must be carried out once the electrical supply has been cut off.

Never run the power packs without oil.

1. Check that the serviceable voltage on the boat is the same as the one specified on the motor.

2. Connect the electric wires **(A)** and **(A')** to the terminals on block **(B)** by observing the polarities **+** (red wire) and **-** (blue or black wire).

3. Close the block **(B)** with its cover **(C)**. Make sure that seal **(D)** is correctly positioned. Secure the assembly with 4 screws **(E)**.

4. Turn the power on.

5. Put the autopilot electronics into service as per the manufacturer’s instructions.

REPLISSAGE ET PURGE DE VOTRE SYSTEME

- ① Simple poste de pilotage + groupe
- ② Double poste de pilotage + groupe
- ③ Opérations finales simple et double poste de pilotage

Utiliser uniquement de l'huile LS ou de l'huile de viscosité ISO 22.

Assurez vous dans tous les cas que votre tuyauterie et votre huile restent parfaitement propres, toutes impuretés pouvant entraîner une détérioration des organes de la direction hydraulique.

FILLING UP AND BLEEDING THE SYSTEM

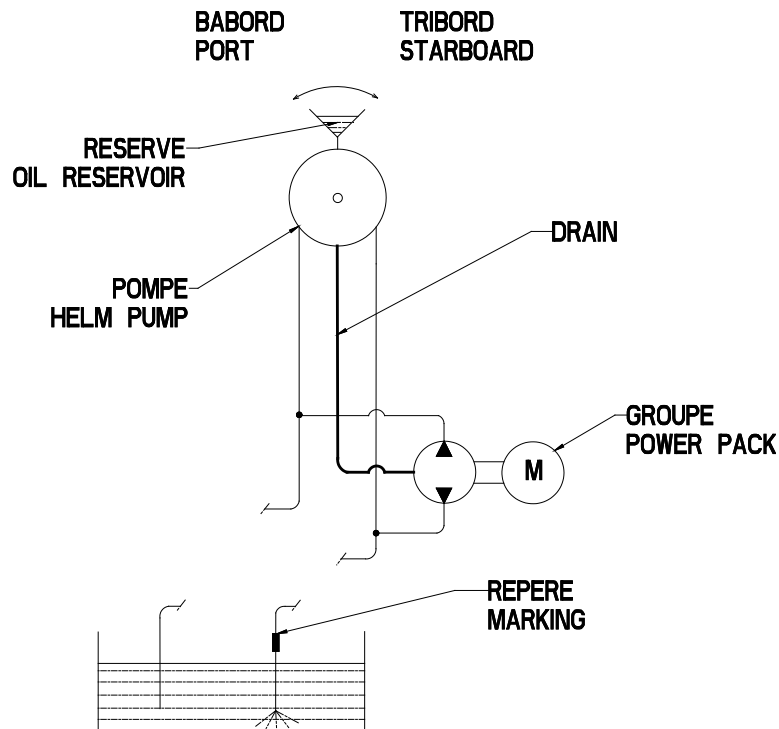
- ① *Single steering Station System + Power Pack*
- ② *Twin Steering Station System + Power Pack*
- ③ *Final Operations for Single and Double Steering Station Systems*

Only use LS oil or oil with ISO 22 viscosity.

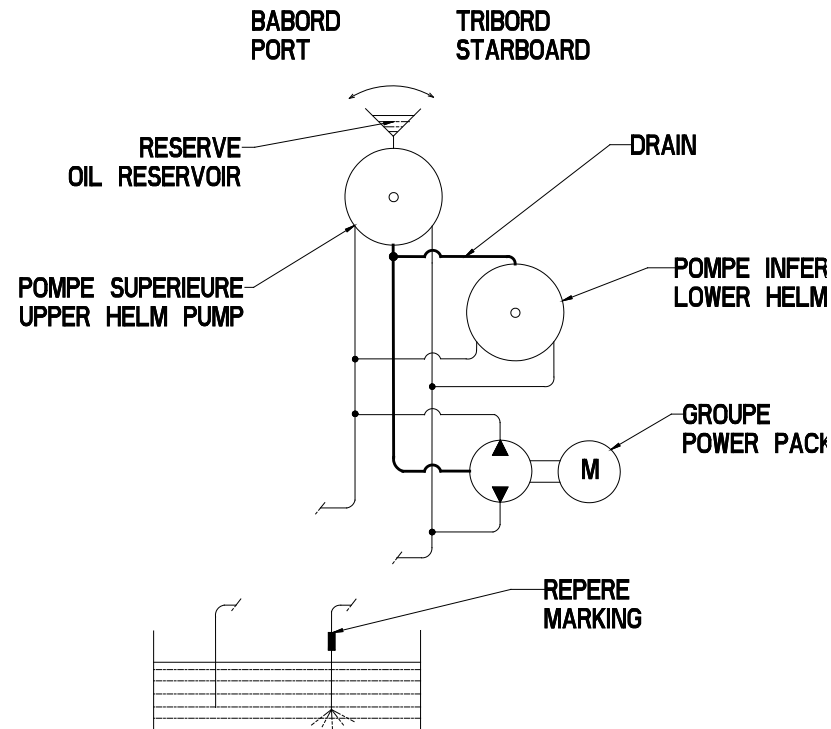
Make sure that the hydraulic piping is perfectly clean and keep the oil free from impurities which may cause the deterioration of the components of the hydraulic steering system.

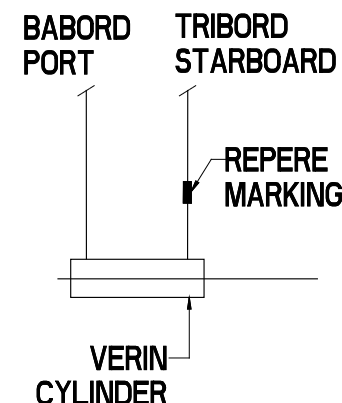
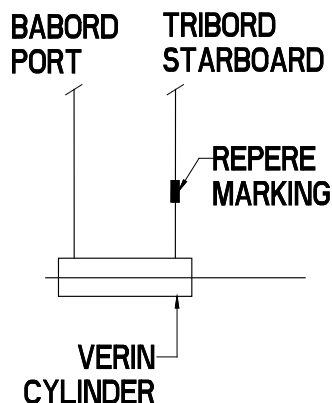


Simple poste de pilotage + groupe RV07, RV1, RV2, RV3 *Single Steering Station System + Power Pack RV07, RV1, RV2, RV3*



Double poste de pilotage + groupe RV07, RV1, RV2, RV3 *Twin Steering Station System + Power Pack RV07, RV1, RV2, RV3*





① Simple poste de pilotage + groupe RV07, RV1, RV2, RV3

- Brancher les flexibles d'utilisation sur la pompe manuelle et le groupe et plonger l'autre extrémité des flexibles dans un récipient d'huile.
- Brancher le drain entre la pompe manuelle et le groupe.
- **Installer une réserve sur la pompe manuelle et la maintenir constamment remplie d'huile pendant la purge du circuit.**
- **Groupe RV07** : débrancher le flexible drain coté groupe. Lorsque l'huile coule sans air, rebrancher le flexible.
- **Groupe RV1, RV2, RV3** : ouvrir le purgeur du groupe (1 tour). Lorsque l'huile coule sans air, refermer le purgeur (⌚ 3,5 Nm).
- Faire tourner la pompe manuelle lentement côté tribord (environ 15 tours en fonction de la longueur de votre circuit), puis faire tourner le groupe (même sens de rotation que la pompe manuelle) pendant 10 à 15 secondes. Repérer le flexible de refoulement lorsqu'il ne rejette plus d'air (voir schéma).
- Faire tourner le groupe côté babord (en inversant le sens de rotation) pendant 10 à 15 secondes, puis la pompe manuelle côté bâbord (environ 15 tours), ceci jusqu'à ce qu'il n'y ait plus d'air qui sorte du flexible non repéré.
- Positionner le vérin, tige entièrement sortie côté tribord de votre bateau.

① Single Steering Station System + Power Pack RV07, RV1, RV2, RV3

- *Connect the utilisation pipes to the manual helm pump and the power pack. Plunge the other pipe ends into an oil container.*
- *Connect a drain between the manual pump and the power pack.*
- *Put an oil container on the oil filler neck of the manual helm pump and keep it full of oil during the bleeding process.*
- ***Power pack RV07***: *disconnect the drain on the power pack. When the oil that comes out is free of air bubbles, connect the drain again.*
- ***Power packs RV1, RV2, RV3***: *open the bleeder cock on the power pack (1 turn). When the oil that comes out is free of air bubbles, tighten the bleeder cock (⌚ 3.5 Nm).*
- *Turn the manual pump slowly to starboard (around 15 wheel turns in function of the hydraulic circuit length), then run the power pack (in the same direction as the manual pump) during 10 to 15 seconds. Mark the delivery pipe once there is no air coming out anymore (see drawing).*
- *Run the power pack to port (by inverting the rotation direction) during 10 to 15 seconds, then turn the manual pump to port (around 15 turns) until there is no air coming out of the unmarked pipe.*
- *Position the cylinder with its rod out on the boat starboard side.*

- Brancher le flexible repéré au vérin, côté tige sortie.
▲ Ne pas ouvrir le purgeur du vérin côté tribord.
- Brancher le flexible non repéré au vérin, côté tige rentrée et ouvrir le purgeur du vérin côté bâbord.
- Faire tourner la pompe manuelle lentement côté bâbord, puis le groupe (même sens de rotation que la pompe). Lorsqu'il ne sort plus d'air du purgeur du vérin côté bâbord, fermer le purgeur (⌚ 3,5 Nm).
- Ouvrir le purgeur du vérin côté tribord (côté tige sortie).
- Faire tourner le groupe côté tribord, puis la pompe manuelle lentement, également côté tribord. Lorsque la tige s'est déplacée sur toute sa course et qu'il ne sort plus d'air du purgeur du vérin côté tribord, fermer le purgeur (⌚ 3,5 Nm).
- Pour les opérations finales simple et double poste de pilotage, se reporter à la rubrique ③ en fin de notice.

② Double poste de pilotage + groupe RV07, RV1, RV2, RV3

- Brancher les flexibles d'utilisation sur les pompes manuelles et le groupe et plonger l'autre extrémité des flexibles dans un récipient d'huile.
- Brancher les drains entre les pompes manuelles et le groupe.
- **Installer une réserve sur la pompe manuelle supérieure et la maintenir constamment remplie d'huile pendant la purge du circuit.**
- Ouvrir le bouchon de remplissage de la pompe inférieure et lorsque la pompe est remplie d'huile remettre le bouchon.
- **Groupe RV07** : débrancher le flexible drain coté groupe. Lorsque l'huile coule sans air, rebrancher le flexible.
- **Groupes RV1, RV2, RV3** : ouvrir le purgeur du groupe (1 tour). Lorsque l'huile coule sans air, refermer le purgeur (⌚ 3,5 Nm).

- *Connect the marked pipe to the cylinder on the side where the rod is out.*
▲ *Do not open the cylinder bleeder cock on starboard.*
- *Connect the unmarked pipe to the cylinder on the side where the rod is in. Open the bleeder cock on port.*
- *Turn the manual pump slowly to port and then run the power pack (in the same direction as the pump). When the oil coming out from the cylinder port bleeder cock is free of air bubbles, close the bleeder cock (⌚ 3,5 Nm).*
- *Open the cylinder bleeder cock on starboard (side where the cylinder rod is out.)*
- *Run the power pack to port and then turn the manual helm pump slowly to port also. Once the cylinder rod has travelled its complete stroke and the air coming out of the cylinder starboard bleeder cock is free of air bubbles, close the bleeder cock (⌚ 3,5 Nm).*
- *Please refer to paragraph ③ at the end of the manual for the final check list for single or twin steering stations.*

② Twin Steering Station System + Power Pack RV07, RV1, RV2, RV3

- *Connect the utilisation pipes to the manual helm pumps and the power pack. Plunge the other pipe ends into an oil container.*
- *Connect the drains between the manual pumps and the power pack.*
- *Put an oil container on the oil filler neck of the upper manual helm pump and keep it full of oil during the bleeding process.*
- *Open the filler cap on the lower manual helm pump. Once the pump is full of oil, put the filler cap back on.*
- ***Power pack RV07***: *disconnect the drain on the power pack. When the oil that comes out is free of air bubbles, connect the drain again.*
- ***Power packs RV1, RV2, RV3***: *open the bleeder cock on the power pack (1 turn). When the oil that comes out is free of air bubbles, tighten the bleeder cock (⌚ 3.5 Nm).*

- Faire tourner la pompe manuelle supérieure lentement côté tribord (environ 15 tours en fonction de la longueur de votre circuit), puis la pompe manuelle inférieure lentement côté tribord (environ 15 tours en fonction de la longueur de votre circuit). Faire tourner le groupe (même sens de rotation que les pompes manuelles) pendant 10 à 15 secondes. Repérer le flexible de refoulement lorsqu'il ne rejette plus d'air (voir schéma).
- Faire tourner le groupe côté bâbord en inversant le sens de rotation pendant 10 à 15 secondes. Faire tourner la pompe manuelle inférieure côté bâbord (environ 15 tours en fonction de la longueur de votre circuit), puis la pompe manuelle supérieure côté bâbord (environ 15 tours en fonction de la longueur de votre circuit), jusqu'à ce qu'il n'y ait plus d'air qui sorte du flexible non repéré.
- Positionner le vérin, tige entièrement sortie côté tribord de votre bateau.
- Brancher le flexible repéré au vérin, côté tige sortie.
 - ▲ Ne pas ouvrir le purgeur du vérin côté tribord.
- Brancher le flexible non repéré au vérin, côté tige rentrée et ouvrir le purgeur du vérin côté bâbord.
- Faire tourner la pompe manuelle supérieure lentement côté bâbord, puis la pompe manuelle inférieure et ensuite le groupe (même sens de rotation que les pompes). Lorsqu'il ne sort plus d'air du purgeur du vérin côté bâbord, fermer le purgeur (⚙ 3,5 Nm).
- Ouvrir le purgeur du vérin côté tribord (côté tige sortie).
- Faire tourner le groupe côté tribord, puis la pompe manuelle inférieure lentement côté tribord et ensuite la pompe manuelle supérieure côté tribord. Lorsque la tige du vérin s'est déplacée sur toute sa course et qu'il ne sort plus d'air du purgeur du vérin côté tribord, fermer le purgeur du vérin (⚙ 3,5 Nm).
- Pour les opérations finales simple et double poste de pilotage, se reporter à la rubrique ③ en fin de notice.

- *Turn the upper manual pump slowly to starboard (around 15 wheel turns in function of the hydraulic circuit length), then turn the lower manual pump slowly to starboard (around 15 wheel turns in function of the hydraulic circuit length). Run the power pack (in the same direction as the manual pumps) during 10 to 15 seconds. Mark the delivery pipe once there is no air coming out anymore (see drawing).*
- *Run the power pack to port by inverting the rotation direction during 10 to 15 seconds, then turn the lower manual helm pump to port (around 15 turns in function of the hydraulic circuit length). Then turn the upper manual helm pump to port (around 15 turns in function of the hydraulic circuit length) until there is no air coming out of the unmarked pipe.*
- *Position the cylinder with its rod out on the boat starboard side.*
- *Connect the marked pipe to the cylinder on the side where the rod is out.*
 - ▲ *Do not open the cylinder bleeder cock on starboard.*
- *Connect the unmarked pipe to the cylinder on the side where the rod is in. Open the bleeder cock on port.*
- *Turn the upper manual pump slowly to port, then the lower manual pump and then run the power pack (in the same direction as the pumps). When the oil coming out from the cylinder port bleeder cock is free of air bubbles, close the bleeder cock (⚙ 3,5 Nm).*
- *Open the cylinder bleeder cock on starboard (side where the cylinder rod is out).*
- *Run the power pack to starboard, then turn the lower manual helm pump slowly to starboard also, then turn the upper manual pump in the same direction. Once the cylinder rod has travelled its complete stroke and the air coming out of the cylinder starboard bleeder cock is free of air bubbles, close the bleeder cock (⚙ 3,5 Nm).*
- *Please refer to paragraph 3 at the end of the manual for the final check list for single or twin steering stations.*

Contenance des réservoirs des groupes EV2 – EV3 – HVR 1/3 – HF

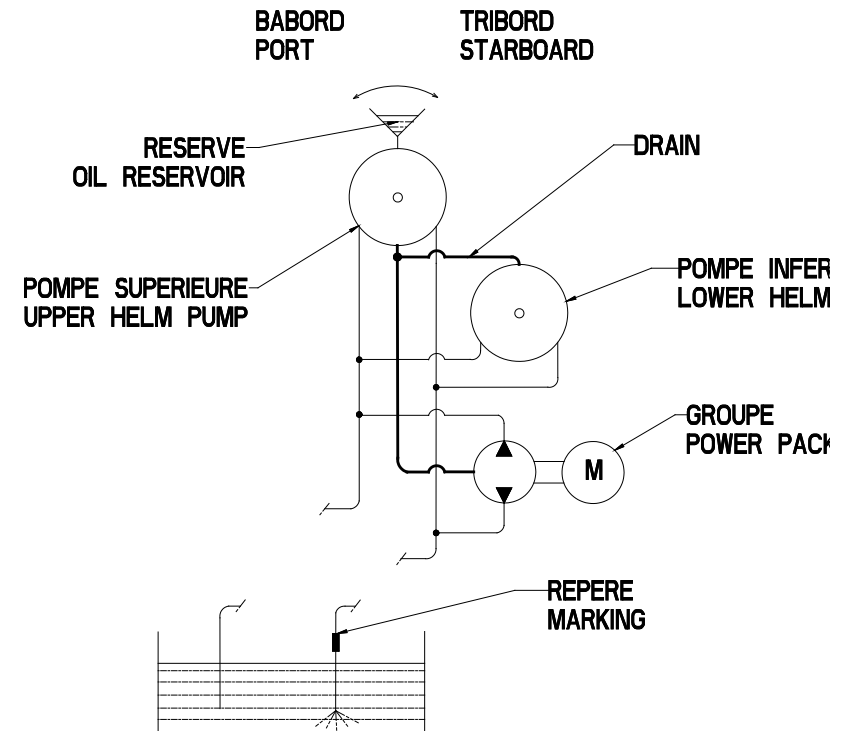
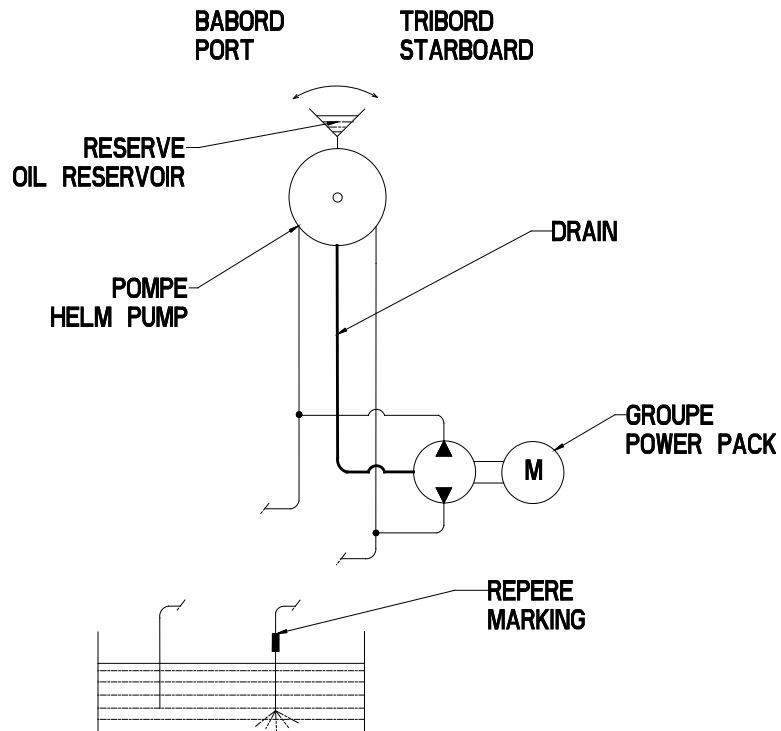
Reservoir Contents on Power packs EV2 – EV3 – HVR 1/3 – HF

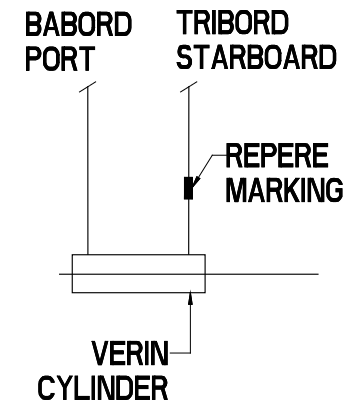
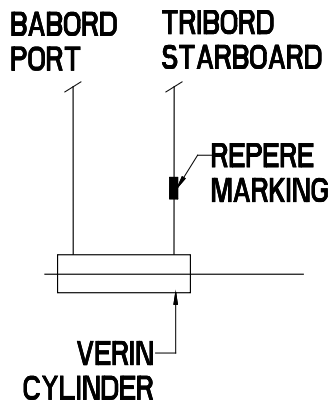
	EV2	EV3	HVR 1/3	HF 1-2,5	HF 1-3	HF 1-4	HF 1-6	HF 1,5-9	HF 1,5-11	HF 1,5-15	HF 1,5-18
1 litre / 1 liter	X	X	X								
10 litres / 10 liters				X	X	X					
25 litres / 25 liters							X	X	X		
50 litres / 50 liters										X	X

▲ Limiteur de pression pré-réglé ; ne pas modifier son réglage / The pressure limiter has been factory adjusted. Please do not modify.

Simple poste de pilotage + groupe EV2, EV3, HVR 1/3, HF
Single Steering Station System + Power Pack EV2, EV3, HVR 1/3, HF

Double poste de pilotage + groupe EV2, EV3, HVR 1/3, HF
Twin Steering Station System + Power Pack EV2, EV3, HVR 1/3, HF





① Simple poste de pilotage + groupe EV2, EV3, HVR 1/3, HF

- Brancher les flexibles d'utilisation sur la pompe manuelle et le groupe et plonger l'autre extrémité des flexibles dans un récipient d'huile.
- Brancher le drain entre la pompe manuelle et le groupe.
- Remplir le réservoir du groupe (voir tableau des contenances) et laisser l'orifice de remplissage ouvert.
 - ▲ **Pour les groupes HF** : laisser un tampon d'air au sommet du réservoir d'environ 30 mm pour faciliter la purge du drain.
- **Installer une réserve sur la pompe manuelle et la maintenir constamment remplie d'huile pendant la purge du circuit.**
- Purger le circuit drain en remplissant cette réserve et fermer l'orifice de remplissage du réservoir du groupe lorsque celle-ci est complètement rempli.
 - ▲ **Pour les groupes EV2 et EV3** : laisser le purgeur du groupe ouvert pendant la purge du circuit drain. Le fermer (⌘ 3,5 Nm) lorsque la purge du circuit drain est terminée et que l'huile coule sans air du purgeur.
- Faire tourner la pompe manuelle lentement côté tribord (environ 15 tours en fonction de la longueur de votre circuit), puis faire tourner le groupe en alimentant la bobine de l'électro-distributeur(*) correspondant au circuit tribord pendant 10 à 15 secondes. Repérer le flexible de refoulement lorsqu'il ne rejette plus d'air (voir schéma).

(*) Voir rubrique « Schéma de câblage électrique des groupes EV2, EV3, HVR 1/3, HF »

① Single Steering Station System + Power Pack EV2, EV3, HVR 1/3, HF

- *Connect the utilisation pipes to the manual helm pump and the power pack. Plunge the other pipe ends into an oil container.*
- *Connect a drain between the manual pump and the power pack.*
- *Fill up the power pack reservoir with oil (see table of contents). Leave the filler neck open.*
 - ▲ **HF units**: *leave 30 mm air gap on top of the reservoir to facilitate purging the drain.*
- ***Put an oil container on the oil filler neck of the manual helm pump and keep it full of oil during the bleeding process.***
- *Bleed the drain circuit by filling the oil container with oil and close the reservoir oil filler cap on the power pack when full.*
- ▲ ***Power packs EV2 and EV3***: *leave the bleeder cock open on the power pack during the bleeding of the drain circuit. When the drain circuit is bled and the oil coming out of the bleeder cock is free of air bubbles, tighten the bleeder cock (⌘ 3.5 Nm).*
- *Turn the manual pump slowly to starboard (around 15 wheel turns in function of the hydraulic circuit length), then run the power pack for 10 to 15 seconds by applying current to the electro-distributor solenoid (*) corresponding to the starboard circuit. Mark the delivery pipe once there is no air coming out anymore (see drawing).*

(*) Refer to paragraph « Electric Connection Drawing for EV2, EV3, HVR 1/3, HF »

- Faire tourner le groupe en alimentant la bobine de l'électro-distributeur correspondant au circuit bâbord pendant 10 à 15 secondes, puis faire tourner la pompe manuelle lentement côté bâbord (environ 15 tours), ceci jusqu'à ce qu'il n'y ait plus d'air qui sorte du flexible non repéré.
- Positionner le vérin, tige entièrement sortie côté tribord de votre bateau.
- Brancher le flexible repéré au vérin, côté tige sortie.
▲ Ne pas ouvrir le purgeur du vérin côté tribord.
- Brancher le flexible non repéré au vérin, côté tige rentrée et ouvrir le purgeur du vérin côté bâbord.
- Faire tourner la pompe manuelle lentement côté bâbord, puis faire tourner le groupe en alimentant la bobine de l'électro-distributeur correspondant au circuit bâbord. Lorsqu'il ne sort plus d'air du purgeur du vérin côté bâbord, fermer le purgeur (⚙ 3,5 Nm).
- Ouvrir le purgeur du vérin côté tribord (côté tige sortie).
- Faire tourner le groupe côté tribord en alimentant la bobine de l'électro-distributeur correspondant au circuit tribord, puis la pompe manuelle lentement, également côté tribord. Lorsque la tige du vérin s'est déplacée sur toute sa course et qu'il ne sort plus d'air du purgeur du vérin côté tribord, fermer le purgeur (⚙ 3,5 Nm).
- Pour les opérations finales simple et double poste de pilotage, se reporter à la rubrique ③ en fin de notice.

② Double poste de pilotage

+ groupe EV2, EV3, HVR 1/3, HF

- Brancher les flexibles d'utilisation sur les pompes manuelles et le groupe et plonger l'autre extrémité des flexibles dans un récipient d'huile.
- Brancher les drains entre les pompes manuelles et le groupe.
- Remplir le réservoir du groupe (voir rubrique « Tableau des contenances ») et laisser l'orifice de remplissage ouvert.
▲ **Pour les groupes HF** : laisser un tampon d'air au sommet du réservoir d'environ 30 mm pour faciliter la purge du drain.
- **Installer une réserve sur la pompe manuelle supérieure et la maintenir constamment remplie d'huile pendant la purge du circuit.**
- Purger le circuit drain en remplissant cette réserve et fermer l'orifice de remplissage du réservoir du groupe lorsque celle-ci est complètement rempli.

- *Run the power pack for 10 to 15 seconds to port by applying current to the electro-distributor solenoid corresponding to the port circuit, then turn the manual helm pump slowly to port (by around 15 turns) until there is no air coming out of the unmarked pipe.*
- *Position the cylinder with its rod out on the boat starboard side.*
- *Connect the marked pipe to the cylinder on the side where the rod is out.
▲ Do not open the cylinder bleeder cock on starboard.*
- *Connect the unmarked pipe to the cylinder on the side where the rod is in. Open the bleeder cock on port.*
- *Turn the manual pump slowly to port and then run the power pack by applying current to the electro-distributor solenoid corresponding to the port circuit. When the oil coming out from the cylinder port bleeder cock is free of air bubbles, close the bleeder cock (⚙ 3,5 Nm).*
- *Open the cylinder bleeder cock on starboard (side where the cylinder rod is out).*
- *Run the power pack to starboard by applying current to the electro-distributor solenoid corresponding to the starboard circuit and then turn the manual helm pump slowly to starboard also. Once the cylinder rod has travelled its complete stroke and the air coming out of the cylinder starboard bleeder cock is free of air bubbles, close the bleeder cock (⚙ 3,5 Nm).*
- *Please refer to paragraph 3 at the end of the manual for the final check list for single or twin steering stations.*

② Double steering station systems

+ power pack EV2, EV3, HVR 1/3, HF

- *Connect the utilisation pipes to the manual helm pumps and the power pack. Plunge the other pipe ends into an oil container.*
- *Connect a drain between the manual helm pumps and the power pack.*
- *Fill up the power pack reservoir with oil (see table of contents). Leave the filler neck open.
▲ **HF units**: leave 30 mm air gap on top of the reservoir to facilitate purging the drain.*
- *Put an oil container on the oil filler neck of the upper manual helm pump and keep it full of oil during the bleeding process.*
- *Bleed the drain circuit by filling the oil container with oil and close the reservoir oil filler cap on the power pack when full.*

▲ Pour les groupes EV2 et EV3 : laisser le purgeur du groupe ouvert pendant la purge des circuits drain. Le fermer (⌘ 3,5 Nm) lorsque la purge des circuits drain est terminée et que l'huile coule sans air du purgeur.

- Faire tourner la pompe manuelle supérieure lentement côté tribord (environ 15 tours en fonction de la longueur de votre circuit), puis la pompe manuelle inférieure lentement côté tribord (environ 15 tours en fonction de la longueur de votre circuit). Faire tourner le groupe en alimentant la bobine de l'électro-distributeur(*) correspondant au circuit tribord pendant 10 à 15 secondes. Repérer le flexible de refoulement lorsqu'il ne rejette plus d'air (voir schéma).
- Faire tourner le groupe en alimentant la bobine de l'électro-distributeur correspondant au circuit bâbord pendant 10 à 15 secondes. Faire tourner la pompe manuelle inférieure lentement côté bâbord (environ 15 tours en fonction de la longueur de votre circuit), puis la pompe manuelle supérieure lentement côté bâbord (environ 15 tours en fonction de la longueur de votre circuit), jusqu'à ce qu'il n'y ait plus d'air qui sorte du flexible non repéré.
- Positionner le vérin, tige entièrement sortie côté tribord de votre bateau.
- Brancher le flexible repéré au vérin, côté tige sortie.
▲ Ne pas ouvrir le purgeur du vérin côté tribord.
- Brancher le flexible non repéré au vérin, côté tige rentrée et ouvrir le purgeur du vérin côté bâbord.
- Faire tourner la pompe manuelle supérieure lentement côté bâbord, puis la pompe manuelle inférieure et ensuite le groupe en alimentant la bobine de l'électro-distributeur correspondant au circuit bâbord. Lorsqu'il ne sort plus d'air du purgeur du vérin côté bâbord, fermer le purgeur (⌘ 3,5 Nm).
- Ouvrir le purgeur du vérin côté tribord (côté tige sortie).
- Faire tourner le groupe côté tribord en alimentant la bobine de l'électro-distributeur correspondant au circuit tribord, puis la pompe manuelle inférieure lentement côté tribord et ensuite la pompe manuelle supérieure côté tribord. Lorsque la tige du vérin s'est déplacée sur toute sa course et qu'il ne sort plus d'air du purgeur du vérin côté tribord, fermer le purgeur du vérin (⌘ 3,5 Nm).
- Pour les opérations finales simple et double poste de pilotage, se reporter à la rubrique ③ en fin de notice.

(*) Voir rubrique « Schéma de câblage électrique des groupes EV2, EV3, HVR 1/3, HF »

▲ Power packs EV2 and EV3: leave the bleeder cock open on the power pack during the bleeding of the drain circuits. When the drain circuits are bled and the oil coming out of the bleeder cock is free of air bubbles, tighten the bleeder cock (⌘ 3.5 Nm).

- Turn the upper manual helm pump slowly to starboard (around 15 wheel turns in function of the hydraulic circuit length), then turn the lower manual helm pump slowly to starboard (around 15 wheel turns in function of the hydraulic circuit length). Run the power pack for 10 to 15 seconds by applying current to the electro-distributor solenoid (*) corresponding to the starboard circuit. Mark the delivery pipe once there is no air coming out anymore (see drawing).
- Run the power pack for 10 to 15 seconds to port by applying current to the electro-distributor solenoid corresponding to the port circuit. Turn the lower manual helm pump slowly to port (by around 15 turns in function of the hydraulic circuit length), then turn the upper manual helm pump slowly (by around 15 turns in function of the hydraulic circuit length) until there is no air coming out of the unmarked pipe.
- Position the cylinder with its rod out on the boat starboard side.
- Connect the marked pipe to the cylinder on the side where the rod is out.
▲ Do not open the cylinder bleeder cock on starboard.
- Connect the unmarked pipe to the cylinder on the side where the rod is in. Open the bleeder cock on port.
- Turn the upper manual pump slowly to port and then the lower manual pump in the same direction. Run the power pack by applying current to the electro-distributor solenoid corresponding to the port circuit. When the oil coming out from the cylinder port bleeder cock is free of air bubbles, close the bleeder cock (⌘ 3,5 Nm).
- Open the cylinder bleeder cock on starboard (side where the cylinder rod is out).
- Run the power pack to starboard by applying current to the electro-distributor solenoid corresponding to the starboard circuit. Turn the lower manual pump slowly to starboard and then the upper manual pump in the same direction. Once the cylinder rod has travelled its complete stroke and the air coming out of the cylinder starboard bleeder cock is free of air bubbles, close the bleeder cock (⌘ 3,5 Nm).
- Please refer to paragraph 3 at the end of the manual for the final check list for single or twin steering stations.

(*) Refer to paragraph « Electric Connection Drawing for EV2, EV3, HVR 1/3, HF »

③ Opérations finales simples et doubles postes de pilotage

- Retirer la réserve d'huile préalablement installée sur la pompe.
- Faire le niveau d'huile en laissant environ 25 mm d'air dans la pompe.
- Visser le bouchon de remplissage livré dans la pochette de fixation.
- Diamètre de roue conseillée = Consulter la notice fournie avec la pompe.

③ *Final Check List for Single and Twin Steering Stations*

- *Remove the oil reservoir previously installed on the pump.*
- *Fill up the oil in the pump by leaving a 25 mm air gap on top.*
- *Screw on the filler cap provided in the mounting kit.*
- *Recommended wheel diameter: refer to the manual supplied with the pump.*

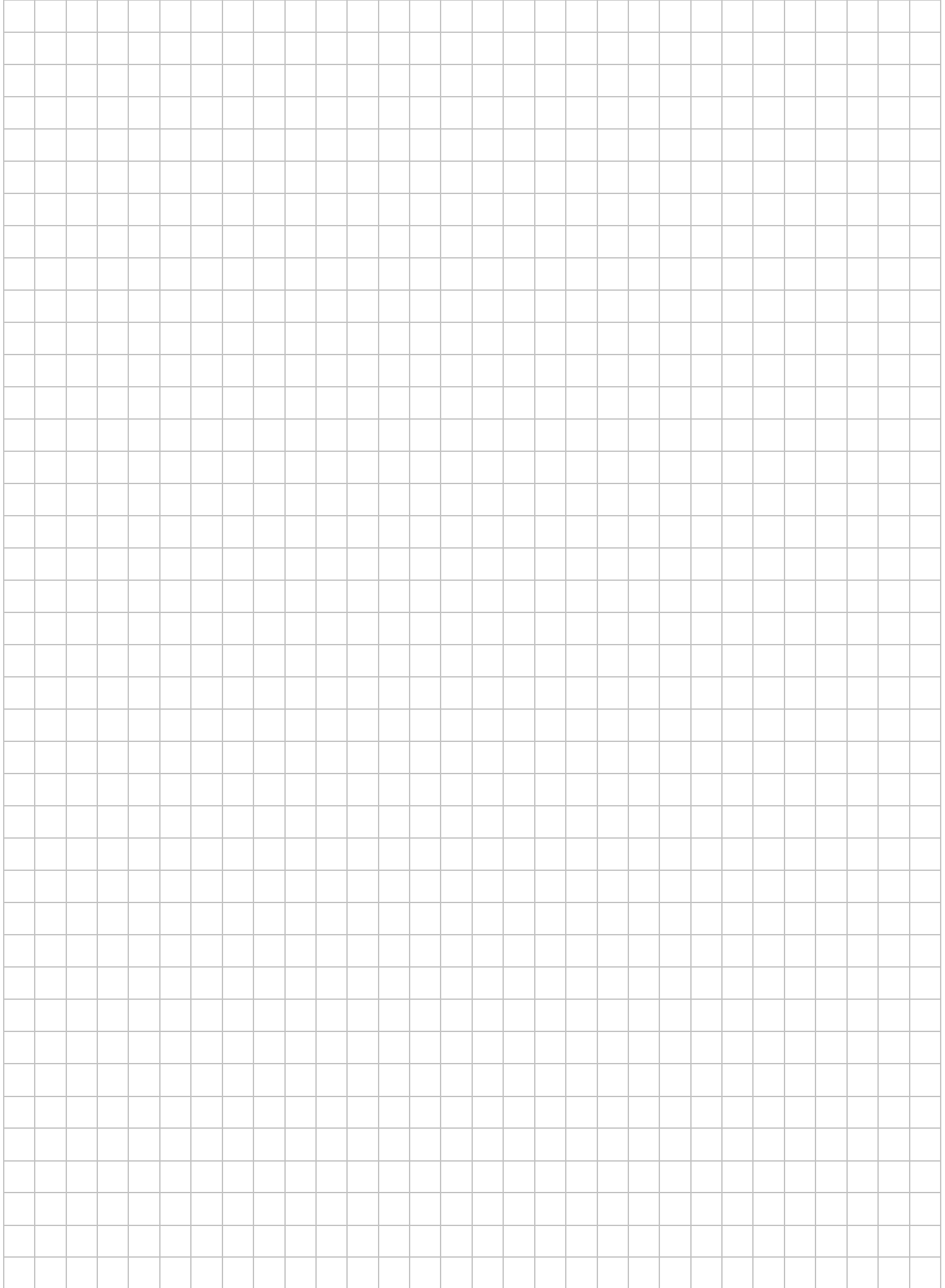
Vérification du bon fonctionnement

- Qu'une rotation du volant à droite (SH) ou tribord, déplace le bateau vers tribord.
- Que le circuit est bien purgé.
- Qu'il n'y a pas de fuite aux raccords, aux pompes, au vérin, aux groupes et aux flexibles.
- Que la pompe est correctement remplie d'huile (uniquement la pompe supérieure pour les double-postes).
- Que les écrous et vis sont bien serrés aux couples indiqués.
- Que les flexibles décrivent des courbes normales et qu'ils ne sont pas aplatis.
- Toutes ces vérifications sont nécessaires après chaque hivernage.

Test Check Operation

- *Check that the boat turns to starboard when the wheel is turned clockwise.*
- *Check that the circuit has been correctly bled.*
- *Check that the connections, the pumps, the cylinder, the power packs and the flexible tubes do not leak.*
- *Check that the oil level in the pump is correct (for twin steering stations, only check the upper pump).*
- *Check that the nuts and screws are tightened at the indicated torque.*
- *Check that the tubes follow a normal path without loops and are not squeezed.*
- *These verifications should be carried out after every wintering period.*

NOTES



NOTES



NOTES



GARANTIE

- 1) Le constructeur garantit les matériels vendus et fournis par lui contre tout vice ou défaut de fabrication et de fonctionnement, qu'ils proviennent d'un défaut dans la conception, les matières premières, la fabrication ou l'exécution et cela sous les conditions et dans les limites ci-après :
- 2) La garantie n'est applicable que si le client a satisfait aux obligations générales du présent contrat et en particulier aux conditions de paiement.
- 3) La garantie est strictement limitée aux fournitures vendues par le constructeur. Elle ne s'étend pas aux matériels dans lequel les fournitures seraient incorporées et, en particulier, aux performances de ces matériels.
- 4) Lorsque les fournitures du constructeur sont incorporées par le client, ou un tiers, à un quelconque matériel, ceux-ci sont seuls responsables de l'adaptation, du choix et de l'adéquation des fournitures du constructeur, les schémas, études et projets du constructeur n'étant donnés, sauf stipulations particulières dans l'acceptation de la commande, qu'à titre indicatif. Le constructeur ne garantit en particulier ni les éléments et matériels non vendus par lui, ni contre les défauts de montage, d'adaptation, de conception, de relation et de fonctionnement de l'ensemble ou des parties de l'ensemble ainsi créés. Les fournitures du constructeur, de même que l'ensemble créé par le client ou un tiers, sont présumés exploités et utilisés sous la direction et le contrôle exclusif du client ou du tiers.
- 5) La durée de garantie est de dix huit mois à compter de la date de la première utilisation par le consommateur d'origine ou vingt quatre mois à partir de la date de livraison des produits au transporteur, au distributeur ou grossiste. Le constructeur est en droit d'exiger du client la justification de la date de mise en service indiquée sur la demande de garantie. Ce délai n'est ni prorogé ni interrompu par la réclamation amiable ou judiciaire du client. A l'expiration de ce délai, la garantie cesse de plein droit.
- 6) L'obligation de garantie du constructeur ne pourra jouer que si le client établit que le vice s'est manifesté dans les conditions d'emploi normalement prévues pour le type de fourniture, ou indiquées par le constructeur par écrit, et en cours d'utilisation normale. Elle ne s'applique pas en cas de faute de l'utilisateur, négligence, imprudence, défaut de surveillance ou d'entretien, inobservation des consignes de préconisation ou d'emploi, utilisation d'une huile de qualité insuffisante. La responsabilité du constructeur est dérogée pour tous dégâts provoqués par pertes d'huile ou fuites. Toute garantie est également exclue pour des incidents résultants de cas fortuits ou de force majeure, ainsi que pour les détériorations, remplacements ou réparations qui résulteraient de l'usure normale du matériel.
- 7) La garantie est limitée dans l'obligation de remettre en état dans les ateliers du constructeur, à ses frais et dans le meilleur délai possible, les matériels et pièces fournis par lui, reconnus défectueux par ses services techniques, et qui lui auront été adressés franco, sans qu'il puisse lui être réclamé aucune indemnité pour tout préjudice subi, tel que accident aux personnes, dommages à des biens autres que ceux formant l'objet du présent contrat, privation de jouissance, perte d'exploitation, préjudice commercial ou manque à gagner. Durant la période de garantie, les frais de main d'œuvre, de démontage et de remontage du matériel hors des ateliers du constructeur, les frais de transfert du matériel défectueux ou remplacé ou réparé, les frais de voyage et de séjour des techniciens sont à la charge du client. Lorsque les garanties sont données quant aux résultats industriels d'un matériel donné, la définition de ces résultats et les conséquences de cet engagement feront l'objet d'un accord spécial entre les parties.
- 8) Pour pouvoir invoquer le bénéfice de la garantie, le client doit aviser le constructeur sans retard et par écrit, des vices qu'il impute à son matériel et fournir toutes justifications quant à la réalité de ceux-ci. Il doit donner au constructeur toutes facilités pour procéder à la constatation des vices et pour y porter remède. La garantie ne s'applique pas si le matériel n'est pas retourné au constructeur dans l'état où il est tombé en panne, ou s'il a été préalablement démonté, démonté, réparé, modifié, soit par un tiers, soit par l'utilisateur ou le client. Après avoir été régulièrement avisé du vice de son matériel, le constructeur remédiera à ce vice dans les meilleurs délais possibles, en se réservant, le cas échéant, le droit de modifier tout ou partie du matériel, de manière à satisfaire ses obligations.
- 9) Le client convient que le constructeur ne sera pas responsable de dommages causés par le fait que le client n'a pas rempli l'une quelconque des obligations telles que définies ci-dessus.

GUARANTEE

- 1) *The manufacturer guarantees the equipment sold and supplied against any faulty manufacturing or defects whether they are the result of the design, the raw material, the manufacturing or construction under the terms and restrictions indicated below:*
- 2) *The guarantee is applicable only if the client has satisfied the general obligations of this contract, in particular, the terms of payment.*
- 3) *The guarantee only includes equipment sold by the manufacturer. It does not extend to equipment in which the manufacturer's supply has been installed and, in particular, to the performances of this equipment.*
- 4) *When the manufacturer's supplies are installed by the client or a third party into any other equipment, they remain solely responsible for this installation, the selection and suitability of the manufacturer's supplies as the manufacturer's diagrams, designs and proposals are given as an indication only, unless otherwise specified in the order. In particular, the manufacturer does not guarantee components or equipment not sold by him, nor the assembly adaptation, design or operation of the assembly or parts of the assembly thus created. The manufacturer's supply, as well as the assembly created by the client or a third party, are assumed to be operated under the exclusive control of the client or the third party.*
- 5) *The period of the guarantee is eighteen months starting from the date of first use by the original consumer or twenty four months from the date of delivery of the products to the transporter, distributor or wholesaler. The manufacturer has the right to require from the client proof of the commissioning date specified on the guarantee request. This delay is neither extended nor interrupted through legal or amicable claims on the part of the client. At the end of this period, the guarantee is terminated without further consideration.*
- 6) *The obligation of the guarantee only applies if the client establishes that the defect appeared under normal operating conditions stipulated for this type of supply, or indicated by the manufacturer in writing and during normal operation. It does not apply in case of negligence, faulty maintenance or supervision, operator's responsibility, imprudence, non observance of recommended or operating instructions, or the use of oil of insufficient quality for the equipment. The manufacturer is released from responsibility for any damage caused by loss of oil or leaks. The guarantee also does not apply for any incidents resulting from Acts of God, as well as any damage, replacement or repairs exceeding the normal material wear.*
- 7) *The guarantee is limited to the repair in the manufacturer's shop at his own cost within the shortest possible time, of the equipment and parts supplied by him, identified as defective by the technical department. These parts must be sent pre-paid. No claim may be made for compensation for any damage such as personal injury, damage to goods other than those concerned in this contract, privation of possession, operating losses, commercial damage or loss of earnings. During the guarantee period, the cost of labour, dismantling and reassembly of the equipment outside the manufacturer's plant, the shipping costs for repaired, replaced or faulty equipment, travelling and accommodation expenses for technicians are the responsibility of the client. When guarantees are given on the industrial results a specific equipment is to achieve, these results and consequences of this undertaking will be recorded in a special agreement between the parties.*
- 8) *In order to take advantage of this guarantee, the client must notify the manufacturer in writing as soon as possible of the defects attributed to the equipment and provide any proof concerning these defects. He must do his best for the manufacturer to be able to ascertain these defects and to carry out corrective actions. The guarantee does not apply if the equipment is not returned to the manufacturer in the state in which it broke down or if it has previously been disassembled, repaired, modified either by a third party, the user or the client. After receiving proper notification of the failure, the manufacturer shall correct this fault as soon as possible, reserving the right, if applicable, to modify all or part of equipment in order to fulfil the obligations.*
- 9) *The client agrees that the manufacturer will not be responsible for damage due to the fact that the client has not satisfied anyone of the obligations defined above.*