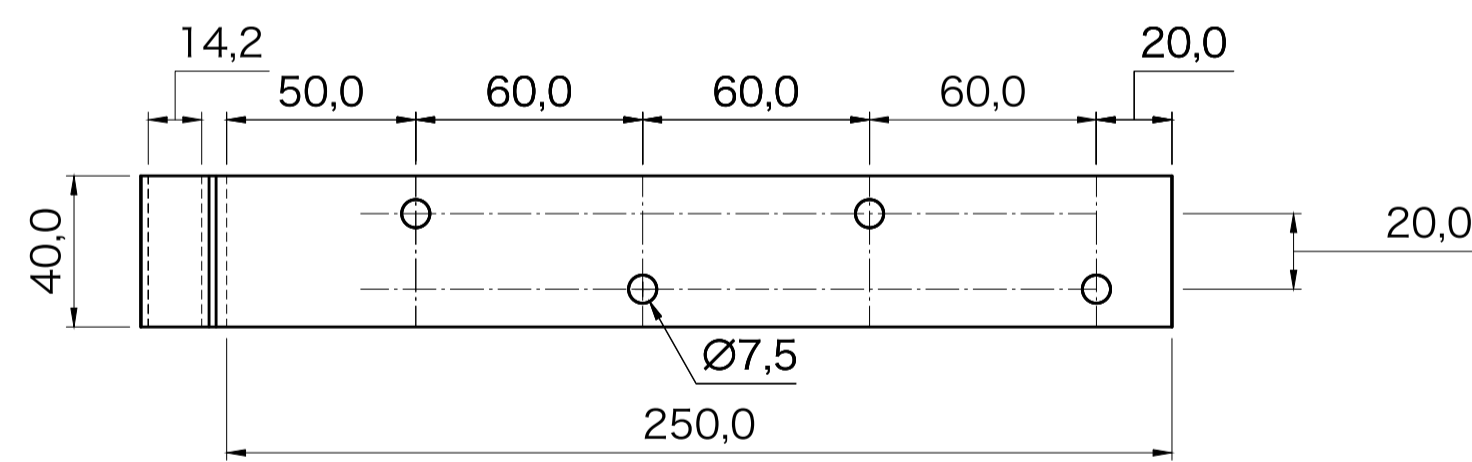
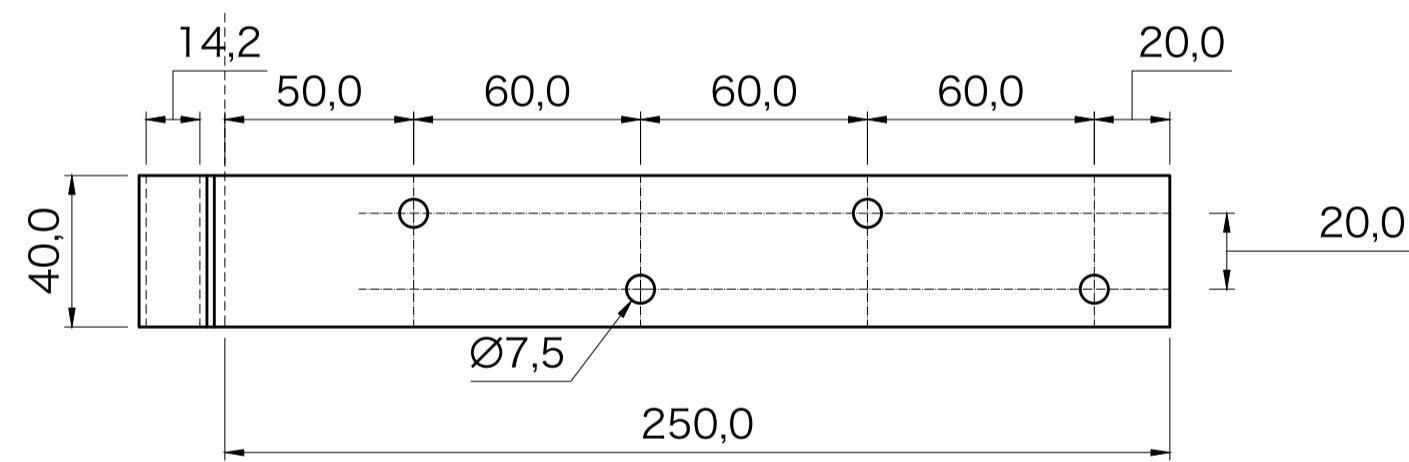
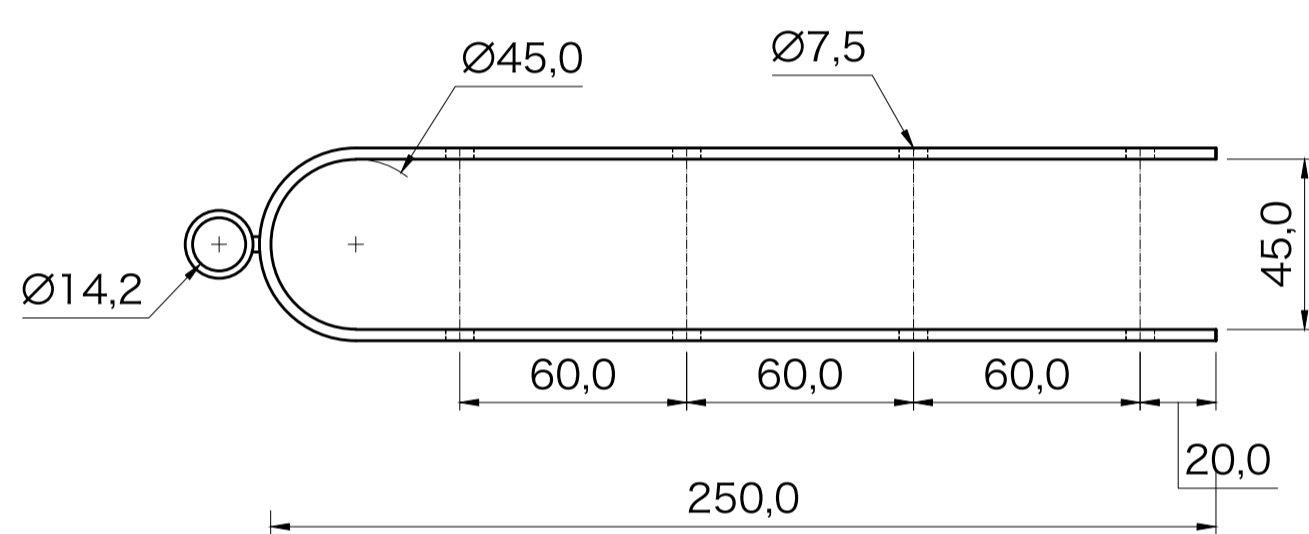
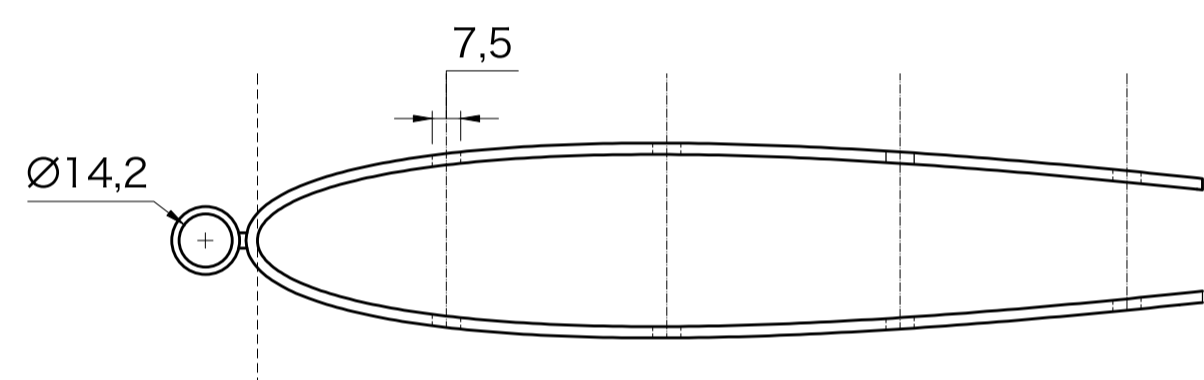


vues de face fixation barre
échelle : 1/2



vues de face et plans des supports safran
échelle : 1/2

Profil NACA 0013 pour partie immergée échelle 1/1

