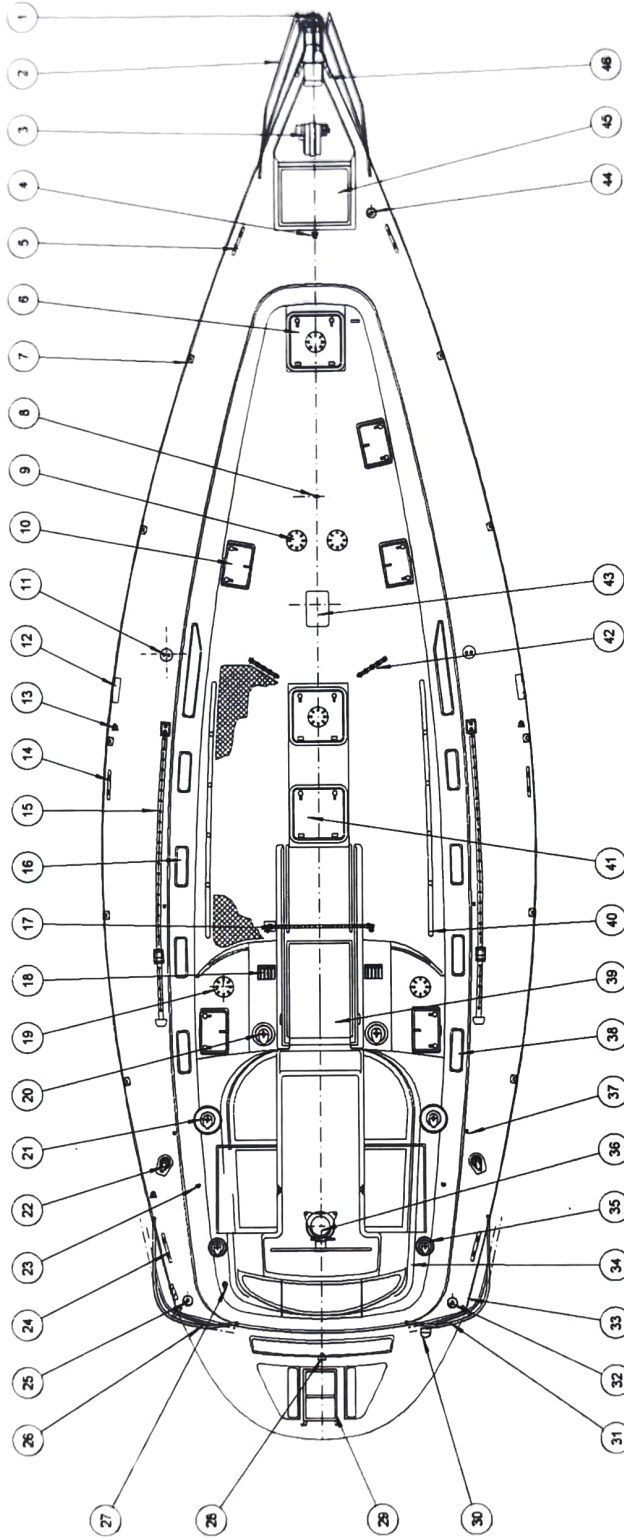


Plan de pont



41	Panneau de pont
42	Boîte à réas (x 5)
43	Pièdes de mat et retours
44	Nable eau
45	Soude à voiles
46	Chauvard AV
1*	Opribon

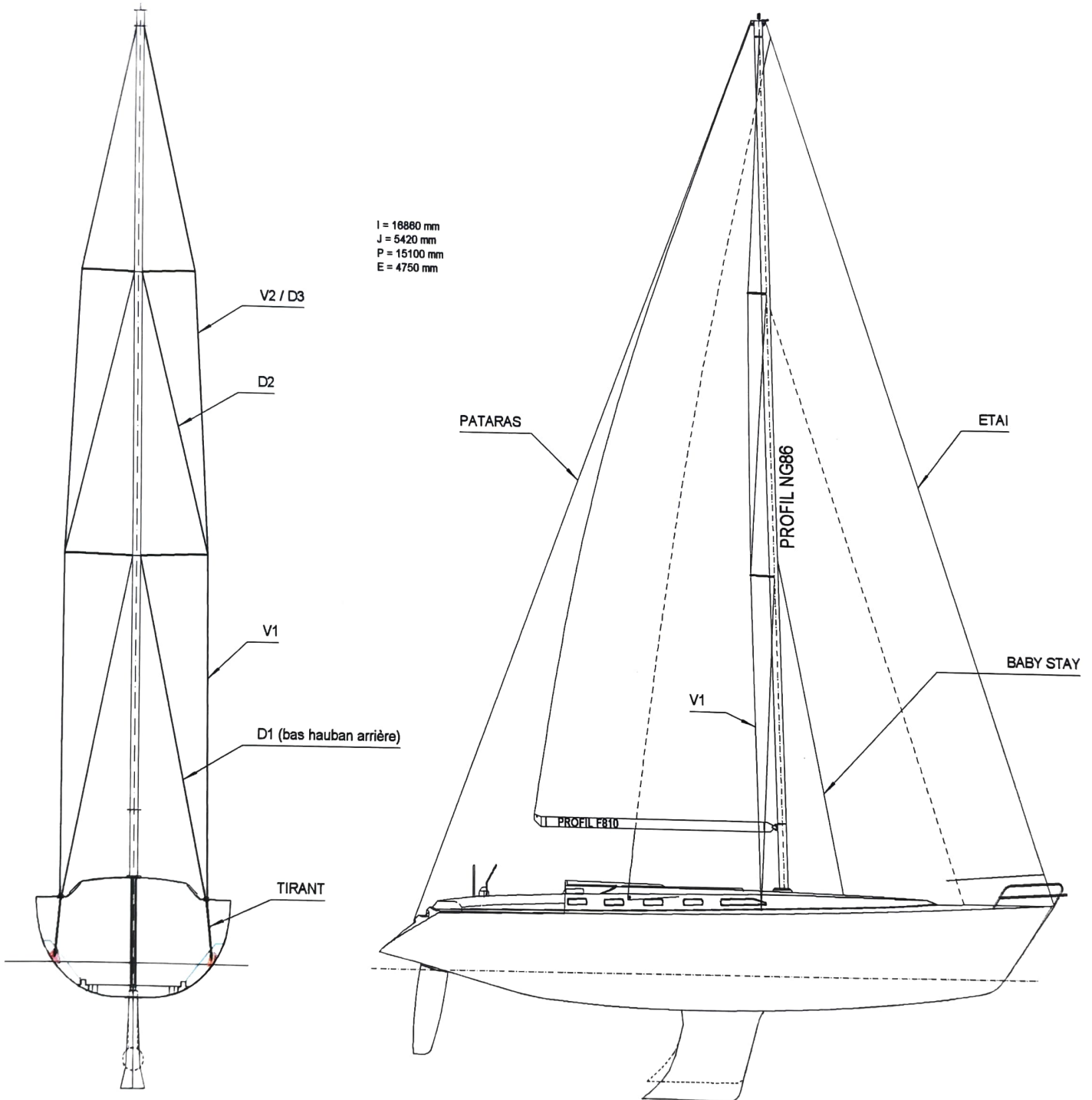
31	Balcon AR, Tb.
32	Nable eau
33	Chauvard AR
34	Tableau de bord moteur
35*	Winch de spi
36	Barre à roue et commande moteur
37	Compass
38	Hublot ouvrant de roof
39	Panneau coulissant plomb
40	Mail courante teck

21	Winch de génois
22	Proule riat pont
23*	Clambréat
24	Traquet AR
25	Nable gasoil
26	Balcon AR, Bd.
27	Renvol d'annoueur
28	Cadène palanra
29	Echelle de bain
30	Feu de poupe

11	Cadène de hautbars
12	Chauvard milieu
13*	Cadène d'écoute de spi
14	Traquet de garde
15	Rail de génois
16	Hubot de roof ouvrant
17	Rail de GV
18	Bloqueurs (x 4)
19*	Bloqueur simple
20	Winch de roof

1	Feux de navigation
2	Balcon AV
3	Guindeau électrique
4	Cadène palanra de spi
5	Traquet d'annouage
6	Cocot de pont + ventilateur
7	Pied de charnière
8	Cadène de bas étau
9	Ventilation
10	Panneau de pont

Plan de mât



Appareil à gouverner

SYSTEME DE BARRE "KING COBRA"
(WHITLOCK)

