

**notice d'entretien  
instructions and maintenance manual**

ATTALIA

 **Jeanneau**

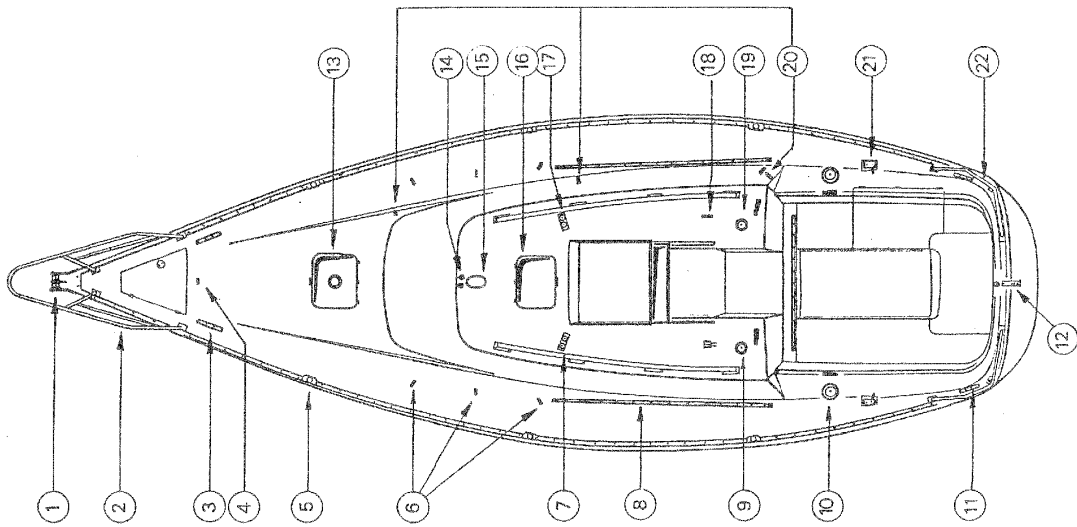
BP 83 85503 Les Herbiers Cedex France Tél 51.91.06.10 Télex Batoja 711383 F

## CARACTÉRISTIQUES GÉNÉRALES

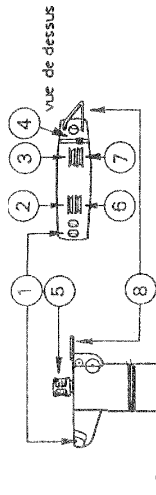
Longueur H.T. : 9,70 m  
Longueur coque : 9,20 m  
Longueur flottaison : 7,90 m  
Bau maxi : 3,20 m  
Tirant d'eau Quillard : 1,75 m  
Dériveur : 1,10 / 2,00 m  
Déplacement : 4 t  
Lest quillard : 1,235 t  
Lest Dériveur : 1,350 t  
N° Homologation Marine Marchande : 2160  
Catégorie : 2<sup>ème</sup>  
Nbre de personnes autorisées : 6 / 9  
Jauge : 9T36

# ACCASTILLAGE DE PONT

- 1 Ferrure d'étrave
- 2 Balcon avant
- 3 Taquet d'amarrage avant
- 4 Cadène de hale-bas de tangon
- 5 Emplanture de chandellier
- 6 Cadènes de haubans
- 7 Poulies plat-pont de retour de drisses
- 8 Rail d'écoute de génœis
- 9 Winch de drisses
- 10 Winch d'écoutes
- 11 Taquet d'amarrage arrière
- 12 Cadène de pataras
- 13 Panneau de pont de cabine avant (avec aérateur)
- 14 Passe-fils étanches de feu de mât
- 15 Emplanture de mât
- 16 Panneau de pont de carré
- 17 Poulies plat-pont de retours de balancine et drisse de spi
- 18 Coinceur de balancine
- 19 Winch de drisse de spi
- 20 Fileoirs et coinceur de retour de hale-bas de tangon
- 21 Poulie de retour d'écoute de génœis
- 22 Balcon arrière

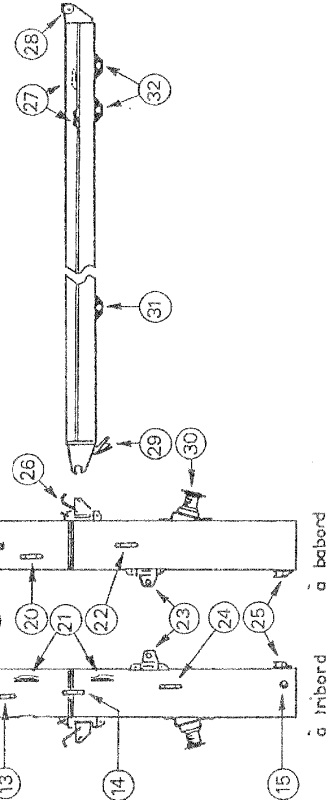


# ACCASTILLAGE DE MÂT



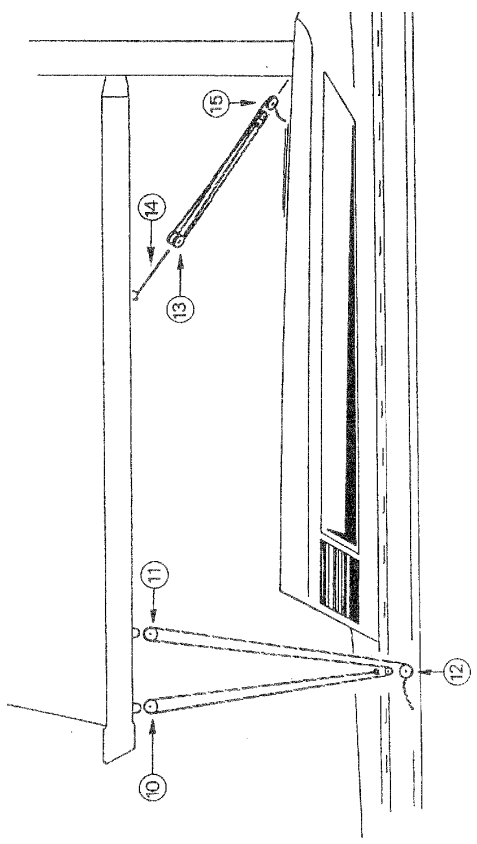
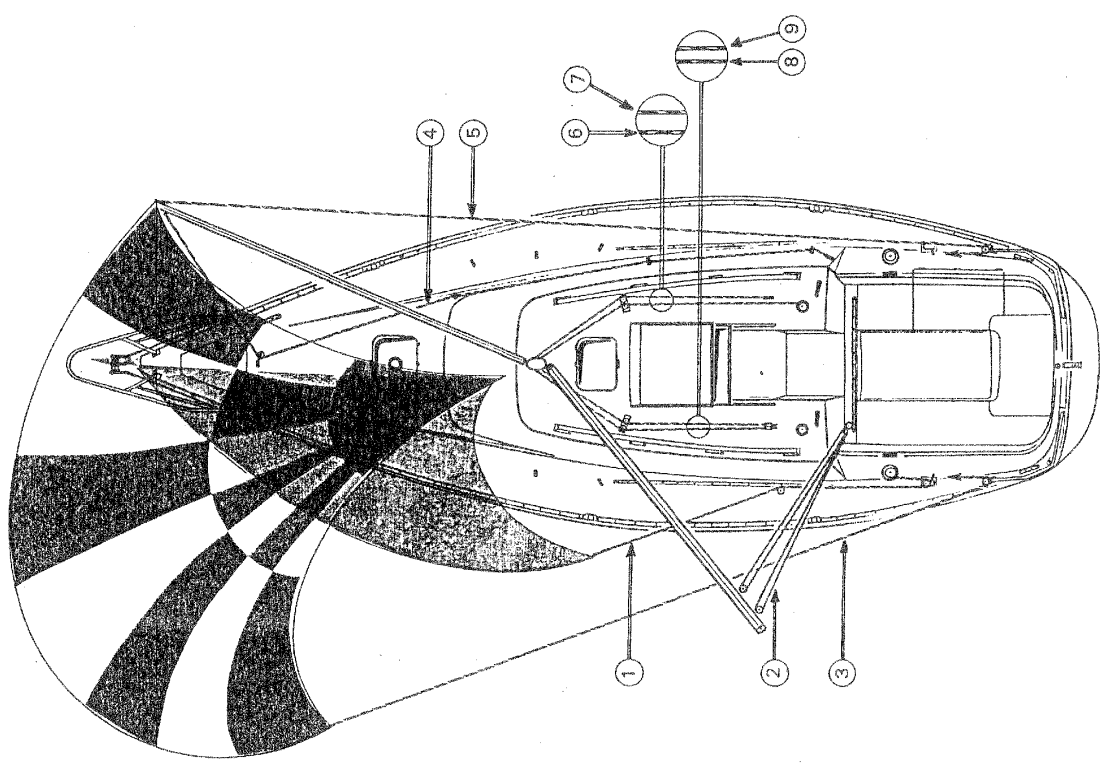
ATTALIA	guindant	chute	bordure	surface
GRAND VOILE	10,40	10,96	3,05	17,60
GÉNOIS	12,10	11,54	5,96	34
INTER	11,10	10,38	5,05	26,30
FOC 1	9,70	8,87	4,22	18,70
FOC 2	7,90		6,57	10,75
TOURMENTIN	6,10	4,07	2,85	4,80
SPI	11,85	11,85	6,75	72,30

- 1 Anorage de pataras
- 2 Poulie de drisse de grand-voile
- 3 Poulie de gènois n° 1
- 4 Galet de drisse de spi
- 5 Feu de tête de mât
- 6 Poulie de balancine de bôme
- 7 Poulie de gènois n° 2
- 8 Anorage de poulie de spi
- 9 Anorage de galhauban
- 10 Emplanture de barre de flèche
- 11 Anorage de bas-hauban arrière
- 12 Réa de balancine de tangon
- 13 Sortie de drisse de spi
- 14 Sortie de branchement des feux de mât
- 15 Sortie de bas-hauban avant
- 16 Réa de réglage de chariot de tangon
- 17 Sortie de balancine de bôme
- 18 Taquet de balancine de bôme
- 19 Sortie de drisse de grand-voile
- 20 Coinceurs de réglage de chariot de tangon
- 21 Sortie de drisse de gènois n° 1
- 22 Chariot de tangon
- 23 Sortie de balancine de tangon
- 24 Réa de réglage de chariot de tangon
- 25 Vit de mulet avec crocs de ris
- 26 Prises de ris
- 27 Poulies d'étauquage de bordure et prises de ris
- 28 Coinceurs à cames d'étauquage de bordure et prises de ris
- 29 Winch de prise de ris
- 30 Anorage de halebas de bôme
- 31 Anorage d'écoute de grand-voile
- 32



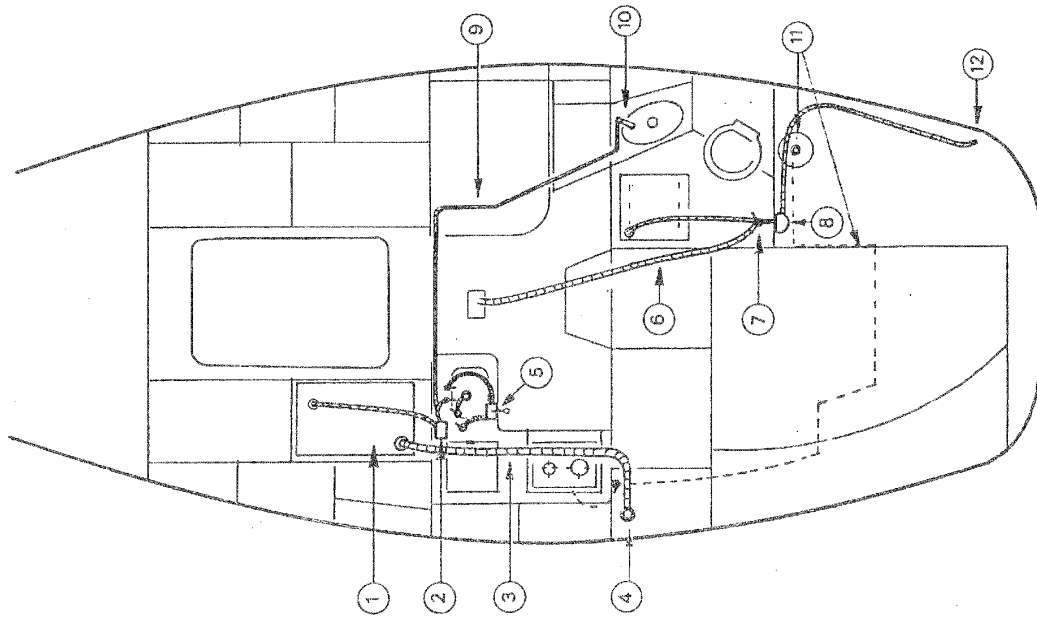
# CIRCUIT DRISSES ET ÉCOUTES

- 1 Ecoute de génôis
- 2 Ecoute de grand-voile
- 3 Ecoute de spi
- 4 Hale-bas de tangon
- 5 Bras de spi
- 6 Drisse de spi
- 7 Balancins de tangon
- 8 Drisse de génôis
- 9 Drisse de grand-voile
- 10 Poulie simple
- 11 Foulie simple
- 12 Poulie violon
- 13 Poulie double
- 14 Câble acier
- 15 Poulie violon



## CIRCUIT EAU

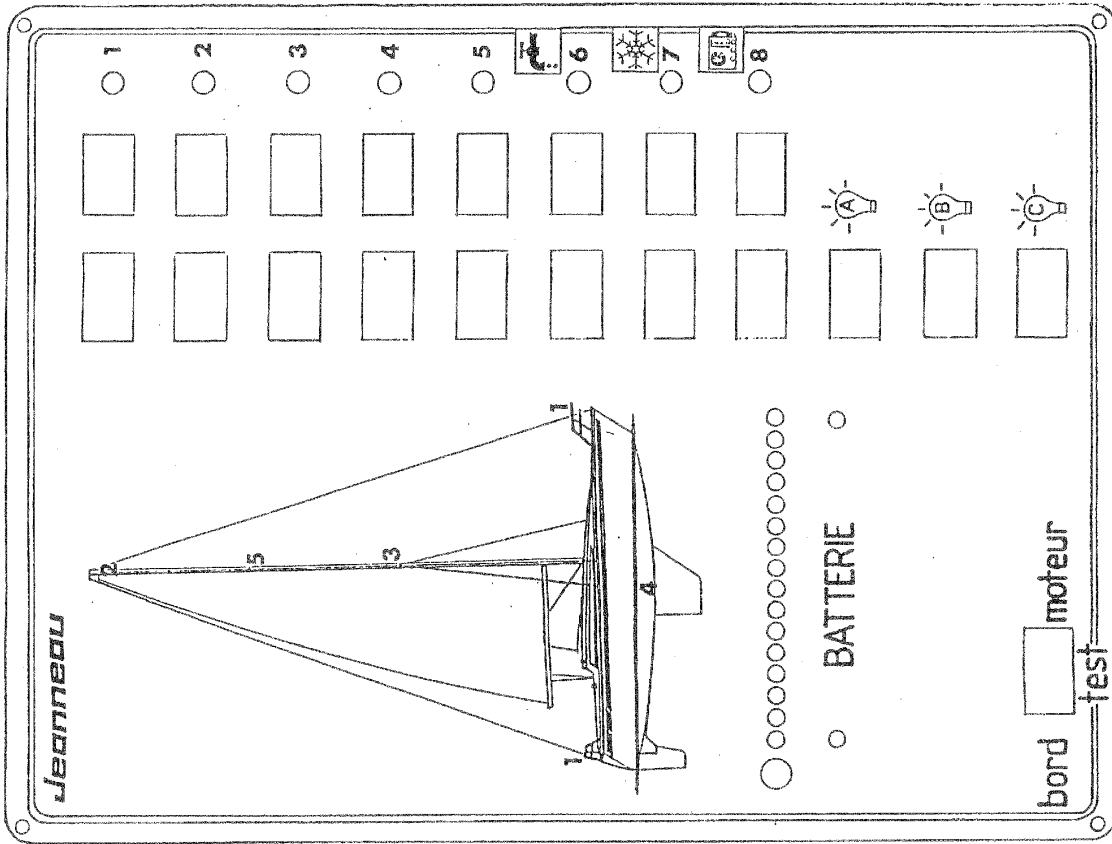
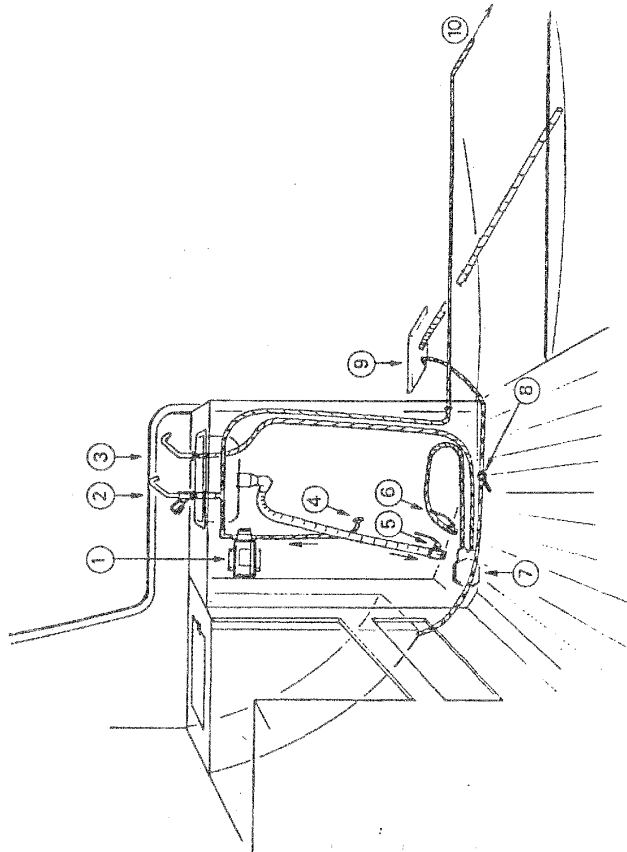
- 1 Réservoir eau douce (90 l)
- 2 Groupe d'eau sous pression
- 3 Tuyau de remplissage réservoir
- 4 Nable de remplissage
- 5 Pompe à pied d'eau de mer sur évier de cuisine
- 6 Tuyau de pompe de cale manuelle
- 7 Vanne de distribution pompage de cale ou de bac à douche
- 8 Pompe à aspiration manuelle
- 9 Tuyau d'alimentation de salle d'eau en eau douce
- 10 Douchette de salle d'eau
- 11 Réserve et tuyau d'alimentation en gaz



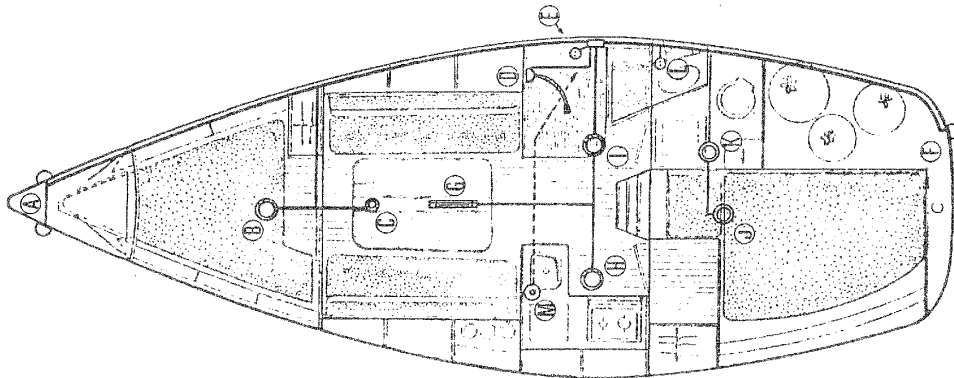
**IMPORTANT :** attention à la POLLUTION DES EAUX, en cas d'utilisation de circuit de pompage d'eau de mer

CIRCUIT EAU CUISINE

- 1 Groupe d'eau sous pression
- 2 Robinet d'eau douce
- 3 Robinet d'eau de mer
- 4 Alimentation en eau douce
- 5 Vanne d'évacuation d'évier de cuisine
- 6 Vanne de prise d'eau de mer
- 7 Pompe à pied d'alimentation en eau de mer
- 8 Robinet de vidange de glacière
- 9 Crépine de pompe de cale moteur (ou pompe électrique suivant version moteur)
- 10 Alimentation de saine d'eau en eau douce

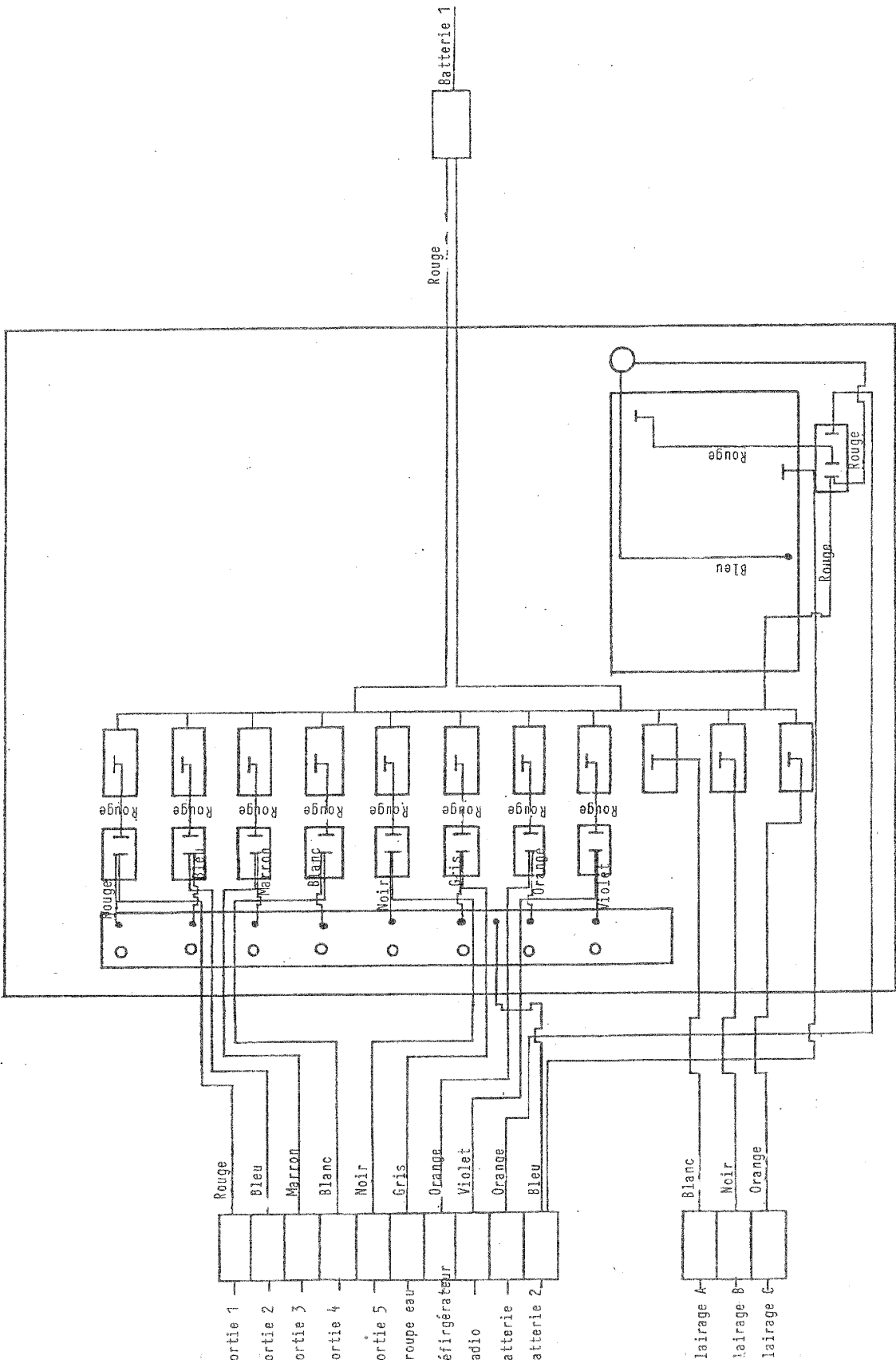


# CIRCUIT ÉLECTRIQUE



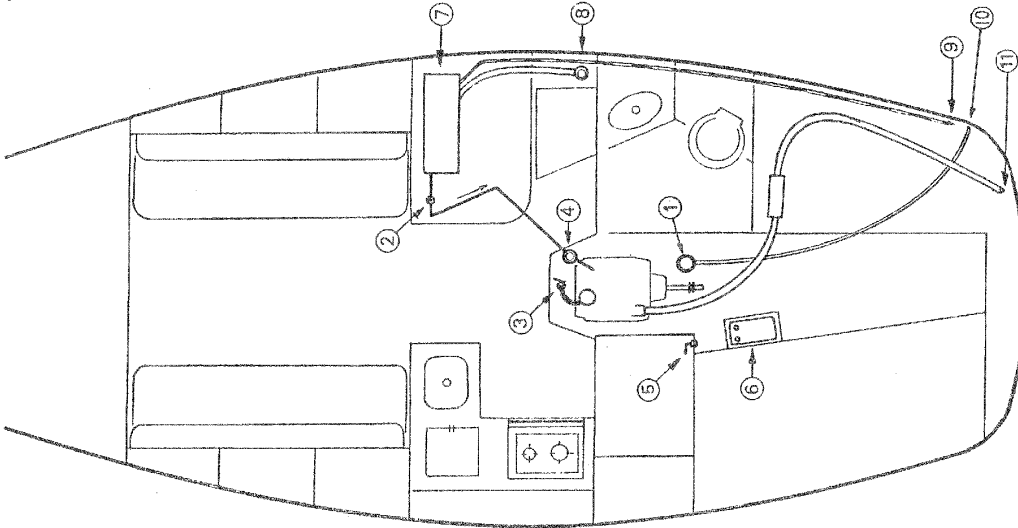
	DESIGNATION	N° FUSIBLE	COULEUR
A	Peu avant babord-tribord	1	Rouge
B	Plafonnier cabine avant	A	Marron
C	Feu de hune	5	Orange
	Feu de meillage	2	Violet
	Projecteur de pont	3	Blanc
D	Lecteur de carte	B	Blanc
E	Prise navigateur	B	Gris
F	Feu de poupe	1	Rouge
G	Réglette fluo du carré	B	Marron
H	Plafonnier de la cuisine	B	Marron
I	Plafonnier de la table à cartes	B	Marron
J	Plafonnier de la cabine arrière	C	Blanc
K	Plafonnier salle d'eau arrière	C	Blanc
L	Prise de courant, salle eau arrière	C	Gris
M	Groupe eau	6	Violet
	Appareillage supplémentaire	7	
		8	





## CIRCUIT MOTEUR

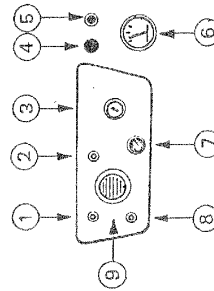
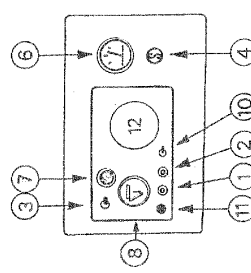
- 1 Crépine de pompe de cale moteur (ou pompe électrique suivant version moteur)
- 2 Robinet de fermeture carburant
- 3 Prise d'eau de refroidissement moteur
- 4 Filtre décanteur de carburant
- 5 Coupe-circuit général
- 6 Batterie d'accumulateurs 12 V - 70 Ah
- 7 Réservoir carburant 45 litres
- 8 Mable de remplissage carburant
- 9 Sortie de mise à air libre du réservoir carburant
- 10 Sortie de pompe de cale
- 11 Sortie d'échappement moteur



NOTA : Sous la 3ème marche de descente se trouve un orifice pour buse d'extincteur utilisable en cas de feu dans la cale moteur

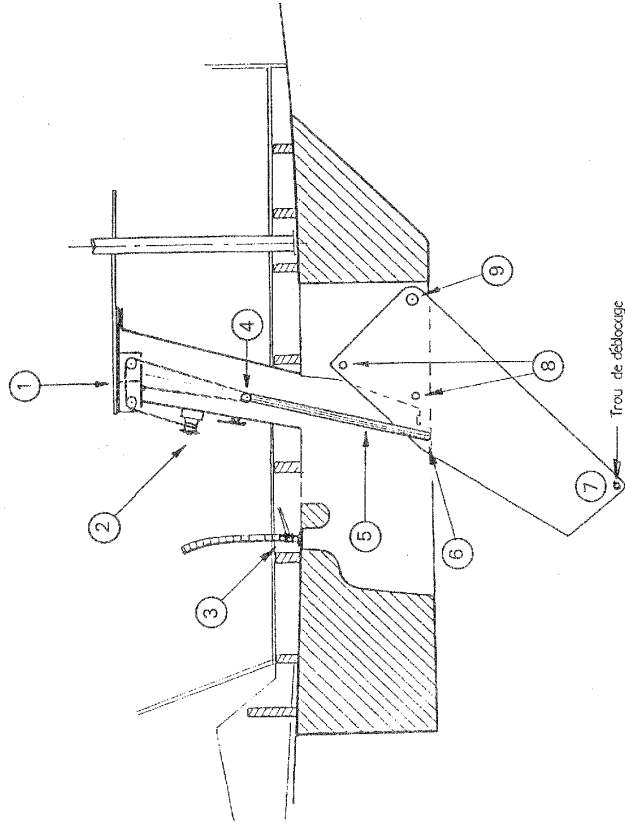
## ORGANES DE COMMANDE

- 1 - Témoin de charge
- 2 - Témoin de pression d'huile
- 3 - Contact
- 4 - Tiréte d'arrêt moteur
- 5 - Interrupteur pompe de cale
- 6 - Jauge à eau
- 7 - Poussoir de démarrage
- 8 - Voyant (manomètre) température d'eau
- 9 - Alarme sonore (anomalie circuit eau ou huile)
- 10 - Interrupteur de pré-chauffage
- 11 - Fusible Jauge carburant
- 12 - Emplacement appareil supplémentaire (compte-tours)



## DERIVE

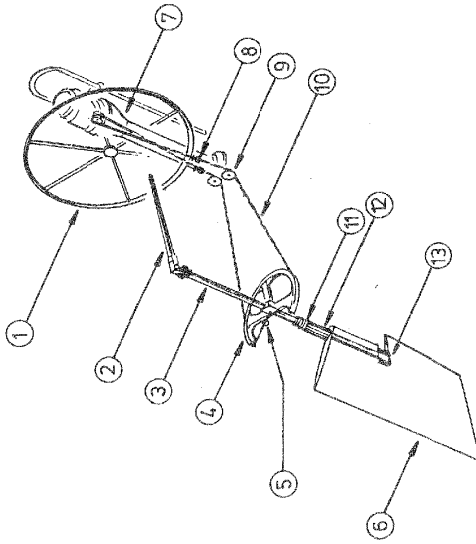
- 1 Boite à poulies
- 2 Winch et taquet de relevage
- 3 Vanne de déblocage de dérive avec adaptation ou tuyau (accès sous plancher)
- 4 Poulie de bras de dérive
- 5 Brac de dérive
- 6 Axe de bras de dérive
- 7 Dérive
- 8 Plois de centrage latéral
- 9 Axe de la dérive



NOTA : Hors-saison, il est recommandé de ne pas bloquer exagérément la dérive en position haute et ainsi, permettre un certain jeu de manoeuvre lors de la prochaine utilisation.

COMMANDE DE GOUVERNAIL

- ① Barre à roue
- ② Barre franche de secours
- ③ Mèche de safran
- ④ Secteur de barre
- ⑤ Réglage de la tension des drosses
- ⑥ Safran
- ⑦ Colonne de barre à roue
- ⑧ Butées de barre
- ⑨ Poulies de transmission
- ⑩ Drosses
- ⑪ Joints d'étanchéité de la mèche
- ⑫ Tube jaumière
- ⑬ Bague d'crapaudin



## AVANT LA MISE A L'EAU

- Prévoir éventuellement la mise en place des pieds de sondeur et speedomètre si votre bateau doit être équipé de ces appareils.
  - Contrôler les niveaux d'huile du moteur et du réducteur (se reporter au livret d'entretien moteur). Les robinets de purge d'eau de refroidissement moteur doivent être fermés.
  - Il est indispensable d'étancher à l'aide de pâte, tous les accessoires optionnels.
  - Rentrer le speedomètre dans son logement (risque de détérioration par les sangles de lavage).
  - Pour les moteurs en ligne d'arbre, vérifier que l'anode en bout d'arbre est bien en place et contrôler le serrage de l'écrou ainsi que la rondelle frein.
  - Toutes les vannes de prise d'eau et évacuation doivent être fermées (évier, lavebo, WC, moteur).
  - Installer une amarre avant et une amarre arrière ainsi que les pare-battages.
  - Au moment du grutage, vérifier que les sangles ne portent sur aucun appareil (sondeur, speedomètre, ligne d'arbre ...).
- A ce sujet, il vous sera utile de repérer la position des sangles (adhésif sur le rail de l'argue) à la mise à l'eau pour un grutage ultérieur.

## M A T A G E

- Avant le mâtage, graisser tous les ridoirs à la graisse "spéciale marine" (graisse au silicone).
  - Eviter de mâter votre bateau avec les antennes sur le mât
  - Au mâtage, bien vérifier le blocage et la position des barres de fûches (toujours au-dessus de l'horizontale) et faire en sorte que la base du mât soit intégralement en appui sur son emplanture.
  - Protéger les embouts de barre de fûches.
  - Lors de la pose du grément dormant, attention à ne pas faire d'intervention entre les câbles dont les longueurs sont très proches.
  - Mettre le grément sous tension en s'assurant que la gorge du mât reste bien rectiligne.
  - Le meilleur réglage du mât s'effectuera lors des premières sorties sous voiles.
  - Une fois le réglage terminé, bloquer définitivement les ridoirs, protéger les goupilles et les boulons par une bande adhésive.
  - Après quelques sorties, il est bon de contrôler la réjauge car les câbles neufs peuvent subir un léger allongement.
  - Au port, il est conseillé de relâcher la tension du petaras.
- Version Régate :
- Les fabricants des mâts conseillent vivement l'utilisation des bastaques lorsqu'ils en sont équipés.
  - L'utilisation des bastaques favorisent beaucoup la bonne marche du bateau.
  - La garantie ne fonctionnera qu'en cas de constatation d'un défaut de fabrication et non dans le cas d'une mauvaise utilisation.

## A LA MISE A L'EAU

- Vérifier l'étanchéité des pieds de sondeur et speedomètre, s'il y a lieu.
- Ouvrir les vannes et s'assurer de leur étanchéité avec la coque et avec le tuyau correspondant.
- Vérifier également l'étanchéité du presse-étoupe (voir paragraphe "Pressé-étoupe" au chapitre "MECANIQUE").
- AVANT DE DEMARRER LE MOTEUR :  
Ouvrir le robinet carburant  
Ouvrir la vanne du circuit de refroidissement moteur  
Mettre en contact le circuit électrique en actionnant le coupe-batterie  
Avant de démarrer le moteur, débrayer l'inverseur afin d'obtenir de l'accélération au point mort.  
Pour la mise en route du moteur, se reporter au livret d'entretien moteur.  
Lorsque le moteur tourne, contrôler le refroidissement, ensuite laisser chauffer quelques minutes, et enclencher successivement en AVANT et en ARRIERE au ralenti.  
Vérifier que l'eau de refroidissement sort par l'échappement ; si ce n'est pas le cas, arrêter immédiatement le moteur et vérifier le circuit d'eau (vanne, crépine obstruée).

### VANNES :

- D'une manière générale, il est recommandé de refermer les vannes "Passa-coque" après utilisation.

### FILIERES

Les filières sont tendues entre les balcons à l'aide de ridoirs (ou de gacette).

### BEQUILLAGE :

Assurez-vous de l'état des fonds lors de l'échouage de votre bateau (tenue sur la vase, fond accidenté) et d'une bonne couverture météo ! ...

MOTEUR :

Se reporter à la notice fournie dans le bateau.

Il est **IMPORTANT** de la lire **ATTENTIVEMENT**, elle vous donnera des explications détaillées sur le fonctionnement du moteur, et toutes les opérations permettant d'en faire bon usage.

ANODE :

Surveiller périodiquement la corrosion de l'anode située en bout d'arbre moteur et la changer si nécessaire. Il est conseillé d'ajouter sur l'arbre une anode noix entre la chaise et la coque à environ 10 cm en avant de la chaise (obligatoire pour hélice bec de canard).

HELICE :

L'hélice livrée de série avec votre bateau est la synthèse d'essais exécutés en collaboration avec le fabricant du moteur.

**NE PAS CHANGER CELLE-CI SANS CONSULTER UN SPECIALISTE.**

PRE-FILTRE CARBURANT :

Pour le nettoyage du pré-filtre :

- dévisser entièrement la vis inférieure du boi ;
- l'enlever ;
- vider le boi et le nettoyer ;
- changer le filtre (si nécessaire) ;
- remonter l'ensemble.

Pour **PURGER**, desserrer la vis prévue à cet effet.

PRESSE-ETOUPE :

Lorsque l'arbre tourne, le presse-étoupe doit laisser échapper une goutte d'eau toutes les 5 à 10 secondes environ et être pratiquement étanche à l'arrêt (un très léger suintement peut être toléré).

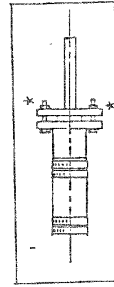
Pour effectuer le réglage :

- Serrer ou desserrer les 2 écrous \* de réglage ;
- Vérifier que la bride de serrage reste parallèle au corps du presse-étoupe ;
- Vérifier périodiquement l'état de la durit.

**ATTENTION !** Ne serrez jamais exagérément le presse-étoupe, cela détériorerait très rapidement la tresse située à l'intérieur de celui-ci.

**EN FIN DE SAISON**, sortir complètement la bride de serrage et vérifier l'état de la tresse. Si cette dernière est très sèche, ou, si la bride arrive presque en butée sur le corps du presse-étoupe, la changer ou la compléter.

**ATTENTION !** Cette opération doit être effectuée bateau **HORS DE L'EAU**.

PRESSE-ETOUPE, modèle à joint tournant (ERCEM) :

**IMPORTANT-SECURITE :** Le soufflet devra être vérifié obligatoirement tous les ans par un spécialiste agréé.

Ne pas oublier après le montage du joint "ERCEM" de bien faire pénétrer l'eau à l'intérieur du soufflet en le retirant légèrement.

FUNCTIONNEMENT MOTEUR :

**ATTENTION :** Ne jamais couper le circuit électrique pendant la marche du moteur, ce qui détruirait instantanément les appareils de charge.

Si votre bateau est équipé d'un moteur diesel avec tirette de stop, il est impératif d'actionner celle-ci avant de couper le contact à la clé.

**Diesel :** Ne pas attendre que les réserves carburant soient presque épuisées pour faire le plein ; il y a risque de désamorçage du circuit carburant.

**Essence :** Il est important de faire fonctionner le ventilateur de cale avant le démarrage du moteur, afin d'évacuer les éventuelles vapeurs de carburant.

Battier de commande accélérateur et inverseur :

Pour **débrayer l'inverseur :**

- Mettre le levier au point mort et appuyer sur le bouton rouge ;
- Dans cette position, seul l'accélérateur fonctionne.

Feu de cale :

A mi-hauteur de la descente (ou le capot moteur) se trouve un orifice pour buse d'extincteur, utilisable en cas de feu dans la cale moteur.

Echappement :

Chaque année, vérifier le pot d'échappement et le changer si nécessaire.

Circuit carburant :

Vérifier périodiquement les joints et durits du circuit carburant.

BARRE A ROUE :

Contrôler régulièrement la tension des drosses.

PLAQUE DU CONSTRUCTEUR :

Elle est fixée sur le bateau et doit comporter obligatoirement les renseignements suivants :

- Année de fabrication
- Type de bateau
- N° Série
- Catégorie de Navigation
- Puissance maximum
- Nombre de personnes maximum autorisées
- N° Approbation Marine Marchande

## AMENAGEMENTS INTERIEURS

### W.C. :

Hors service, il est recommandé de fermer les vannes.

### Mode d'emploi :

Vérifier que les robinets ou les vannes d'arrivée et d'évacuation sont ouverts.

Pour vider la cuvette, placer le levier de commande de pompe en position "inclinaison" (FLUSH), et actionner la pompe.

Pour assécher la cuvette, remettre ce levier en position "verticale" (DRY) et actionner la pompe.

Fermer les vannes après chaque usage et surtout lorsque personne n'est à bord du bateau.

Lorsque le bateau est remis pour l'hiver, retirer le bouchon de vidange situé dans le socle et actionner la pompe en mettant le levier de commande en position "inclinaison".

Il est recommandé, si de l'eau de mer a été utilisée, de rincer le W.C. à l'eau douce en actionnant vigoureusement la chasse pour assurer son parfait fonctionnement pendant la saison suivante.

N'UTILISER NI ANTIGEL, NI PRODUITS CHIMIQUES.

### COUSSINS :

Profiter du beau temps pour aérer les coussins de banquette et couchettes.

### CUISINE - SALLE D'EAU :

Si votre bateau est équipé d'appareils sanitaires en polyester, le nettoyage de ces appareils se fera avec une éponge imbibée d'eau et de savon liquide. Les poudres à récurer, brosses et sponges abrasives sont donc à proscrire.

### CIRCUIT ELECTRIQUE :

Ne pas placer d'instruments ou répéteurs (compas) électroniques à moins de 1,50 m des haut-parleurs de l'installation radio.

### Batteries :

Vérifier le niveau d'eau (sauf batteries étanches) et compléter si besoin est en eau distillée.

Veiller à l'entretien et à la propreté des bornes de batterie.

Pulvériser les connexions à l'aide d'un produit isolant pour les protéger de l'humidité.

### CIRCUIT GAZ :

En cas de démontage de la bouteille, recapuchonner la partie filatée du détendeur et ainsi éviter la corrosion.

Renouveler le tuyau souple à la date prévue.

### RESERVOIRS D'EAU :

Il est possible de stériliser les réservoirs à l'aide de pastilles de cionazone (vente en pharmacie).

En cas d'inactivité prolongée, purifier réservoirs et canalisations (acide acétique, vinaigre blanc).

Des trappes de visite équipent les réservoirs inox et permettent ainsi le nettoyage intérieur.

## ENTRETIEN ET HIVERNAGE

### ENTRETIEN

Les parties mobiles et mécaniques doivent être graissées régulièrement :

- Tirette d'arrêt moteur, verrous, charnières, serrures
- Boffier d'inverseur

Et ceci, avec des produits ne se dégradant pas en milieu marin (graisse blanche au Téflon).

Démonter et nettoyer périodiquement le décanteur à carburant.

Pour la mécanique, se reporter au livret fourni par le fabricant et consulter votre vendeur ou un distributeur agréé de la marque.

### ENTRETIEN INOX ET LAITON :

A entretenir régulièrement.

Lustrer les pièces en laiton et inox au "miroir" si elles montrent des traces d'oxydation de surface.

Rinçage à l'eau douce, en fin de saison, des pièces inox sur le pont.

### WINCHES :

L'entretien des winches doit être fait régulièrement.

Voici quelques conseils qui vous permettront de faire un meilleur usage de vos winches :

- 2 ou 3 fois par saison, démonter les tambours, les nettoyer et les graisser
- En fin de saison, les démonter entièrement, bien les nettoyer avec de l'essence, les graisser.

Nous vous recommandons d'employer de la graisse blanche au Téflon.

Cette graisse a la particularité de réduire la friction et de combattre la corrosion.

Elle présente, en outre, l'avantage d'être propre, non toxique et biodégradable.

### VOILES :

- éviter de laisser battre trop longtemps les voiles au séchage ;
- effectuer les premières sorties par vent médium afin que les tissus se mettent en place.

en fin de saison, rincer les voiles à l'eau douce.

Afin d'éviter d'endommager les voiles et les écoutes, n'hésitez pas à "fourrer" (au moyen de bandes adhésives) toutes les parties qui peuvent présenter quelque aspérité (goupille, boulon, axo, ridoir etc...).

### GREEMENT :

Vérifier périodiquement la tension du gréement ainsi que le blocage des contre-écrous ou goupilles d'axe.

ENTRETIEN ET HIVERNAGE (SUITE)

COQUE :

La coque et le pont doivent être lavés fréquemment avec des produits d'entretien courants non agressifs et à l'eau douce.

Si des taches jaunes apparaissent, il est très facile de les faire disparaître avec un produit tel que le SUPER DECAP que vous trouverez chez votre distributeur. ATTENTION ! VEILLEZ A BIEN RINCER à l'eau et à la brosse (10 mn maximum après l'application du produit).

Pour la coque, un anti-fouling annuel permet d'éviter des carénages fastidieux et fréquents (poncer légèrement avant application).

A ce sujet, il faut rappeler que tout ponçage ou primaire avant anti-fouling est une agression pour votre gel-coat et entame sa fiabilité. Aussi, nous vous conseillons un ponçage très léger.

Le gel-coat (extérieur du polyester) est d'un aspect très fiable.

Contre les salissures tenaces au niveau de la flottaison, de l'acide muriatique peut être employé sans omettre de rincer à grande eau après avoir laissé agir environ 10 minutes.

Les pâtes à polir (polish) peuvent conserver le brillant du neuf à votre bateau.

Pour les réparations, voir notice jointe .

Si un problème ponctuel et durable se manifestait, vous pouvez consulter votre distributeur ou nous-mêmes.

Eviter l'emploi du nettoyeur à l'eau à haute pression au-dessus de 40°, Pression maxi :

HIVERNAGE

Pour un long hivernage, un soin tout particulier doit être apporté à l'ensemble du bateau :

- . Rinçage à l'eau douce ;
- . Huilage et graissage de toutes les parties métalliques.

Si le bateau reste à flot , fermer toutes les vannes et protéger toutes les parties pouvant subir des frottements, ragages ...

Relier le speedomètre

Si votre bateau est équipé d'un presse-étoupe, il est bon de le resserrer légèrement, afin de le rendre parfaitement étanche ; ne pas oublier d'effectuer un nouveau réglage à votre prochain départ.

Purger les circuits d'eau (risque de gel !)

Si vous devez laisser votre bateau pour plusieurs mois, le meilleur principe est d'obturer toutes les entrées d'air et d'installer dans le carré un déshydrateur d'atmosphère en laissant les portes des cabines et des rangements ouverts, placards, glacière etc... Relier également vos coussins sur le côté.

Pour vous permettre d'avoir toujours un bateau impeccable, nous mettons à votre disposition des composants d'origine JEANNEAU (Gel-coat de différentes couleurs), à commander chez vos distributeurs.

MODE D'EMPLOI

PRECAUTIONS :

Pour bien réussir vos travaux, deux précautions importantes : temps sec - température entre 15° et 25° C.

PROPORTIONS :

Nos produits sont accélérés, il vous suffit d'ajouter le catalyseur (liquide incolore).

La proportion la plus courante est de 2 %.

La prise en gel (temps de travail) est alors d'environ ¼ heure, le durcissement est d'environ 10 heures.

MISE EN OEUVRE :

Pour boucher un trou de bulle ou une éraflure, bien nettoyer la surface à l'acétone, poncer préalablement.

Préparer la quantité de gel-coat nécessaire sur une plaque de verre de préférence.

Appliquer le produit avec une spatule ou une pointe.

Mettre un surépaisseur pour prévoir le ponçage à l'abrasif à l'eau et le lustrage pour obtenir une surface brillante.

Pour égaliser les petites retouches sur surfaces lisses, il suffit de coller sur le gel-coat frais, un scotch (ou mieux, un mylar), le décoller après durcissement (pour obtenir une finition très brillante, poncer très fin et lustrer).

STOCKAGE :

Pour une bonne conservation, il convient de stocker les composants dans un endroit frais, à l'abri de l'humidité et de la lumière.

Les polyesters sont inflammables, prendre les précautions d'usage.

ATTENTION ! Le catalyseur est un produit dangereux. Ne pas laisser à la portée des enfants, ne pas mettre en contact avec la peau ou les muqueuses. Se laver à l'eau savonneuse et rincer abondamment.

NETTOYAGE :

Pour tout nettoyage d'outils ou autres, utiliser de l'acétone.

TOUJOURS A VOTRE SERVICE

S.A.V. JEANNEAU

Ce présent document n'est pas contractuel, et ces renseignements sont donnés à titre indicatif sous réserve d'erreur ou de modification, nous nous réservons le droit de modifier les caractéristiques de nos modèles sans pour cela être tenus de mettre à jour cette notice.