

Lewmar OCEAN & EVO[®] Electric/Hydraulic Winches

B2303 Issue 9

GB

Owner's Installation,
Operation & Basic
Servicing Manual

D

Installations-, Betriebs-
und Wartungshandbuch

F

Manuel d'installation,
de fonctionnement
et d'entretien

E

Manual de Instalación,
Operación y Servicio

I

Guida all'installazione,
all'uso e alla
manutenzione

S

Bruksanvisning för
installation, drift
och service



OCEAN
40-111



EVO[®]
40-90

LEWMAR[®]

www.lewmar.com

Contents	Inhalt	Contenu	Contenido	Contenuto	Innehåll
1. Introduction 4	1. Einleitung 4	1. Introduction 4	1. Introducción 4	1. Introduzione 4	1. Introduktion 4
1.1 Product support 4	1.1 Produktunterstützung 4	1.1 Soutien Technique 4	1.1 Soporte de los productos 4	1.1 Assistenza 4	1.1 Produktsupport 4
1.2 CE Approvals 4	1.2 CE Zulassung 4	1.2 Agrément CE 4	1.2 Homologaciones CE 4	1.2 Conformità CE 4	1.2 CE-märkning 4
1.3 Important information about this manual 4	1.3 Wichtige Informationen zu dieser Anleitung 4	1.3 Informations importantes à propos de ce manuel 4	1.3 Información importante a cerca de este manual 4	1.3 Nota importante su questo manuale 4	1.3 Viktigt information om den här handboken 4
2. Safety Notices 5	2. Sicherheitshinweise 5	2. Avis de sécurité 5	2. Avisos de Seguridad 5	2. Sicurezza generale 5	2. Säkerhet 5
2.1 Winches general 5	2.1 Wincchen generell 5	2.1 Généralité sur les winchs 5	2.1 Winches general 5	2.1 Norme generali 5	2.1 Allmänt om vinschar 5
2.2 Fitting 6	2.2 Montage 6	2.2 Installation 6	2.2 Montaje 6	2.2 Impianto elettrico 6	2.2 Montering 6
2.3 Electrical 6	2.3 Elektrik 6	2.3 Electrique 6	2.3 Electricidad 6	3. Installazione 7	2.3 Elektricitet 6
3. Installation 7	3. Montage 7	3. Installation 7	3. Instalación 7	3.1 Kit di elettrificazione 7	3. Installation 7
3.1 Electric conversion kit 7	3.1 Elektrisches Aufrüst-Kit 7	3.1 Kit de conversion électrique 7	3.1 Kit de conversión Eléctrica 7	3.2 Operazioni preliminari per elettrificazione 7	3.1 Ombyggnadsatts till eldrift 7
3.2 Preparing manual winch for electric conversion 7	3.2 Vorbereitung der manuellen Wincsch zur Aufrüstung in eine elektrische Version 7	3.2 Préparer le winch manuel pour une conversion électrique 7	3.2 Preparación de un winche manual para el Kit de electrificación 7	3.3 Predisposizione della coperta all'installazione del kit elettrificazione 8	3.2 Förberedelser inför ombyggnad av manuell vincsch 7
3.3 Above deck preparation electric/hydraulic winch 8	3.3 Auf Deck Vorbereitung elektrische/hydraulische Wincsch 8	3.3 Préparation au-dessus du pont - Winch électrique/hydraulique 8	3.3 Preparación del winche eléctrico/hidráulico bajo cubierta 8	3.4 Installazione sotto coperta 9	3.3 Förberedelser på däck för elektrisk/hydraulisk vincsch 8
3.4 Below deck preparation 9	3.4 Unter Deck Vorbereitungen 9	3.4 Préparation au-dessous du pont 9	3.4 Preparación bajo cubierta 9	3.5 Installazione di winch motorizzati 40-65 10	3.4 Förberedelser under däck 9
3.5 Fitting an electric/hydraulic winch 40-65 10	3.5 Montage einer elektrischen/hydraulischen Wincsch 40-65 10	3.5 Installer un winch électrique/hydraulique 40-65 10	3.5 Instalando un winche 40-65 eléctrico/hidráulico 10	3.6 Fissaggi 12	3.5 Montering av elektrisk/hydraulisk vincsch 40-65 10
3.6 Fastenings 12	3.6 Befestigungsmaterial 12	3.6 Fixation 12	3.6 Torilleria 12	3.7 Accoppiamento tra winch e gruppo motore/riduttore 12	3.6 Ädragning 12
3.7 Electric winch motor/gearbox coupling 12	3.7 Kupplung Motor/Getriebe – Wincscheinheit 12	3.7 Couplage du moteur/boite de renvoi du winch électrique 12	3.7 Acoplamiento del Motor/Caja de engranajes al Winche Eléctrico 12	3.8 Winch idraulici 13	3.7 Koppling mellan vincschmotor och växelhuss 12
3.8 Hydraulic winch coupling 13	3.8 Hydraulische Wincschantriebe 13	3.8 Couplage du winch hydraulique 13	3.8 Acoplamiento de un winche hidráulico 13	4. Impianto elettrico 14	3.8 Koppling på hydraulisk vincsch 13
4. Electrical Wiring 14	4. Elektrische Montage 14	4. Installation Electrique 14	4. Cableado Eléctrico 14	4.1 Scelta dei cavi elettrici 14	4. Kabeldragning 14
4.1 Electric cable selection 14	4.1 Auswahl elektrische Kabel 14	4.1 Sélection des câbles électriques 14	4.1 Selección del cable eléctrico 14	4.2 Conessioni 14	4.1 Kabeldimensionering 14
4.2 Wiring 14	4.2 Kabelanschluss 14	4.2 Câblage 14	4.2 Cableado 14	4.3 Installazione comandi 14	4.2 Kabeldragning 14
4.3 Control switch installation 14	4.3 Installation des Kontrollschalters 14	4.3 Installation de l'interrupteur 14	4.3 Instalación del pulsador 14	4.4 Configurazione tipica dell'impianto 15	4.3 Installation av kontrollbrytare 14
4.4 Typical electrical layout 15	4.4 Typisches Kabel-Layout 15	4.4 Schéma électrique typique 15	4.4 Tipico esquema eléctrico 15	4.5 Dimensionamento cavi 15	4.4 Vanligt elsystem 15
4.5 Cable sizing 15	4.5 Kabeldimensionierung 16	4.5 Taille de câble 15	4.5 Dimensión del cable 15	4.6 Versione "E" - 40/46/48 + EVO® 50 12/24V 16	4.5 Kabeldimensionering 15
4.6 Type "E" - 40/46/48 + EVO® 50 electric 12/24V 16	4.6 Typ "E" - 40/46/48 + EVO® 50 elektrisch, 12/24V 16	4.6 Type "E" - 40/46/48 + EVO® 50 électrique 12/24V 16	4.6 Tipo "E" - 40/46/48 + EVO® 50 eléctrico 12/24V 16	4.7 Versione "ELS" - 40-65 12/24 V 16	4.6 Modell E - 40/46/48 + EVO® 50 elektrisk 12/24V 16
4.7 Type "ELS" - 40-65 electric 12/24V 16	4.7 Typ "ELS" 40-65 elektrisch 12/24V 16	4.7 Typ "ELS" - 40-65 électrique 12/24 V 16	4.7 Tipo "ELS" - 40-65 eléctrico 12/24 V 16	4.8 Versione "ELS" - 68-77 + EVO® 80 12/24V 16	4.7 Modell ELS - 40-65 elektrisk 12/24 V 16
4.8 Type "ELS" - 68-77 + EVO® 80 electric 12/24V 16	4.8 Typ "ELS" 68-77 + EVO® 80 elektrisch 12/24V 16	4.8 Type "ELS" - 68-77 + EVO® 80 électrique 12/24V 16	4.8 Tipo "ELS" - 68-77 + EVO® 80 eléctrico 12/24V 16	4.9 Comandi elettrici da coperta 16	4.8 Modell ELS - 68-77 + EVO® 80 elektrisk 12/24V 16
4.9 Electric deck switches 16	4.9 Elektrische Deckstaster 16	4.9 Interrupteurs de pont électrique 16	4.9 Botones de cubierta eléctricos 16	4.10 Cablaggi e connessioni 40-65 17	4.9 Elektrisk däckskontakt 16
4.10 Wiring diagram 40-65 17	4.10 Anschlussplan 40-65 17	4.10 Schéma Électrique 40-65 17	4.10 Esquema de cableado 40-65 17	4.11 Cablaggi e connessioni 68-77 + EVO® 70/80 18	4.10 Kopplingsschema 40-65 17
4.11 Wiring diagram 68-77 + EVO® 70/80 18	4.11 Anschlussplan 68-77 + EVO® 70/80 18	4.11 Schéma Électrique 68-77 + EVO® 70/80 18	4.11 Esquema de cableado 68-77 + EVO® 70/80 18	5. Impianto idraulico 19	4.11 Kopplingsschema 68-77 + EVO® 70/80 18
5. Hydraulic System 19	5. Hydraulisches System 19	5. Système hydraulique 19	5. Sistema hidráulico 19	5.1 Installazione 19	5. Hydraulsystem 19
5.1 Installation 19	5.1 Montage 19	5.1 Installation 19	5.1 Instalación 19	5.2 Tipo di tubazioni 19	5.1 Installation 19
5.2 Hose types 19	5.2 Schlauch Arten 19	5.2 Types de Tuyaux 19	5.2 Tipo de Tuberías 19	5.3 Motore idraulico e connessioni 20	5.2 Slang 19
5.3 Hydraulic drive unit 20	5.3 Hydraulische Antriebseinheit 20	5.3 Unité de transmission hydraulique 20	5.3 Unidad empuje hidráulica 20	6. Utilizzo 21	5.3 Hydraulisk drivenhet 20
6. Operation 21	6. Bedienung 21	6. Opération 21	6. Operación 21	6.1 Panorama sui winch motorizzati 21	6. Användning 21
6.1 Powered winch overview 21	6.1 Übersicht motorisierte Wincchen 21	6.1 Fonctionnement du winch motorisé 21	6.1 Vista general de wincchen motorizados 21	6.2 Utilizzo del self tailing 23	6.1 Motordriven vincsch 21
6.2 Adjusting self tailers 23	6.2 Einstellung des Self Tailers 23	6.2 Réglage du self tailer 23	6.2 Ajuste del auto cazante 23	6.3 Prestazioni winch con motore elettrico 24	6.2 Justera linmatningen 23
6.3 Electric performance 24	6.3 Elektrische Leistung 24	6.3 Performance électrique 24	6.3 Uso Eléctrico 24	6.4 Prestazioni winch con motore idraulico 25	6.3 Prestanda vid eldrift 24
6.4 Hydraulic performance 25	6.4 Hydraulische Leistung 25	6.4 Performance hydraulique 25	6.4 Uso Hidráulico 25	7. Manutenzione 27	6.4 Prestanda vid hydrauldrift 25
7. Servicing 27	7. Wartung 27	7. Service 27	7. Revisión 27	7.1 Elenco parti 40-65 elettrici 27	7. Service 27
7.1 Parts list Electric 40-65 27	7.1 Teileliste der elektrischen Wincsch 40-65 27	7.1 Liste des pièces - Electrique 40-65 27	7.1 Lista de las partes Eléctricas 40-65 27	7.2 Elenco parti 46-65 idraulici 28	7.1 Lista över elkompontener till modellerna 40-65 27
7.2 Parts list Hydraulic 46-65 28	7.2 Teileliste hydraulische Wincchen 46-65 28	7.2 Liste des pièces - Hydraulique 46-65 28	7.2 Lista de las partes Hidráulicas 46-65 28	7.3 Elenco parti 68-77 elettrici 29	7.2 Lista över hydraulkomponenter till modellerna 46-65 28
7.3 Parts list Electric 68-77 29	7.3 Teileliste elektrische Wincchen 68-77 29	7.3 Liste des pièces - Electrique 68-77 29	7.3 Lista las de partes Eléctricas 68-77 29	7.4 Elenco parti 68-111 idraulici 30	7.3 Lista över elkompontener till modellerna 68-77 29
7.4 Parts list hydraulic 68-111 30	7.4 Teileliste hydraulische Wincchen 68-111 30	7.4 Liste des pièces - Hydraulique 68-111 30	7.4 Lista de las partes Hidráulicas 68-111 30	7.5 Manutenzione generale 31	7.4 Lista över hydraulkomponenter till modellerna 68-111 30
7.5 General maintenance 31	7.5 Generelle Wartung 31	7.5 Maintenance générale 31	7.5 Mantenimiento general 31		7.5 Skötsel 31

Contents

8. Specifications	32
8.1 Electric above/below deck dimensions	32
8.2 Hydraulic above/below deck dimensions	33
8.3 Electric OCEAN winch specifications 12V	34
8.4 Electric EVO® winch specifications 12V	35
8.5 Electric OCEAN winch specifications 24V	36
8.6 Electric EVO® winch specifications 24V	37
8.7 Hydraulic OCEAN winch specifications	38
8.8 Hydraulic EVO® winch specifications	39
9. Trouble shooting	40
9.1 Electric question & answer	40
9.2 Hydraulic oil leakage	41
9.3 Hydraulic question & answer	41
10. Warranty	43
10.1 Limited Warranty and Key Terms of Supply by Lewmar	43

Inhalt

8. Technische Daten	32
8.1 Abmessungen elektrische Winschen über/unter Deck	32
8.2 Abmessungen hydraulische Winschen über/unter Deck	33
8.3 Spezifikationen elektrische OCEAN Winschen 12V	34
8.4 Spezifikationen elektrische EVO® Winschen 12V	35
8.5 Spezifikationen elektrische OCEAN Winschen 24V	36
8.6 Spezifikationen elektrische EVO® Winschen 24V	37
8.7 Spezifikationen OCEAN hydraulische Winschen	38
8.8 Spezifikationen EVO® hydraulische Winschen	39
9. Fehlersuche	40
9.1 Elektrik – Fragen & Antworten	40
9.2 Hydraulische Öl Leckage	41
9.3 Hydraulik – Fragen und Antworten	41
10. GEWÄHRLEISTUNG	43
10.1 GEWÄHRLEISTUNG und LIEFERBEDINGUNGEN VON LEWMAR	43

Contenu

8. Spécifications	32
8.1 Dimensions au-dessus/au-dessous du pont - Electrique	32
8.2 Dimensions au-dessus/au-dessous du pont - Hydraulique	33
8.3 Spécification des OCEAN winchs électriques 12V	34
8.4 Spécification des EVO® winchs électriques 12V	35
8.5 Spécification des OCEAN winchs électriques 24V	36
8.6 Spécification des EVO® winchs électriques 24V	37
8.7 Spécification des OCEAN winchs hydrauliques	38
8.8 Spécification des EVO® winchs hydrauliques	39
9. Resolution de problemes	40
9.1 Electrique- question & réponse	40
9.2 Fuite d'huile hydraulique	41
9.3 Hydraulique- question & réponse	41
10. Limites de garantie	44
10.1 Limites de garantie et Conditions	44

Contenido

8. Especificaciones	32
8.1 Medidas Eléctricas sobre y bajo cubierta	32
8.2 Medidas Hidráulicas sobre y bajo cubierta	33
8.3 Especificaciones de OCEAN winches eléctricos de 12V	34
8.4 Especificaciones de EVO® winches eléctricos de 12V	35
8.5 Especificaciones de OCEAN winches eléctricos de 24V	36
8.6 Especificaciones de EVO® winches eléctricos de 24V	37
8.7 Especificaciones de OCEAN winches hidráulicos	38
8.8 Especificaciones de EVO® winches hidráulicos	39
9. Resolución de problemas	40
9.1 Preguntas y respuestas eléctricas	40
9.2 Fugas de aceite hidráulico	41
9.3 Preguntas y respuestas hidráulicas	41
10. Garantía Limitada	44
10.1 Garantía Limitada y Condiciones de Suministro de Lewmar	44

Contenuto

8. Specifiche	32
8.1 Dimensioni sopra e sotto coperta dei winch elettrici	32
8.2 Dimensioni sopra e sotto coperta dei winch idraulici	33
8.3 Caratteristiche dei OCEAN winch elettrici 12V	34
8.4 Caratteristiche dei EVO® winch elettrici 12V	35
8.5 Caratteristiche dei OCEAN winch elettrici 24V	36
8.6 Caratteristiche dei EVO® winch elettrici 24V	37
8.7 Caratteristiche dei OCEAN winch idraulici	38
8.8 Caratteristiche dei EVO® winch idraulici	39
9. Individuazione guasti	40
9.1 Winch elettrici - domande e risposte	40
9.2 Perdite di olio idraulico	41
9.3 Winch idraulici - domande e risposte	41
10. Garanzia	45
10.1 Condizioni di garanzia delle forniture Lewmar	45

Innehåll

8. Tekniska specifikationer	32
8.1 Elektriska mått över och under däck	32
8.2 Hydrauliska mått över och under däck	33
8.3 Specifikationer för elektrisk OCEAN vinsch på 12V	34
8.4 Specifikationer för elektrisk EVO® vinsch på 12V	35
8.5 Specifikationer för elektrisk OCEAN vinsch på 24V	36
8.6 Specifikationer för elektrisk EVO® vinsch på 24V	37
8.7 OCEAN Hydrauliskt system	38
8.8 EVO® Hydrauliskt system	39
9. Felsökning	40
9.1 Frågor och svar om elsystemet	40
9.2 Hydrauloljeläckage	41
9.3 Frågor och svar om hydraulsystemet	41
10. Garanti	45
10.1 Lewmars garanti och leveransvillkor	45

1. Introduction

Dear Customer,
Thank you for choosing Lewmar. Lewmar products are world renowned for their quality, technical innovation and proven performance. With a Lewmar product you will be provided with many years of outstanding service.

1.1 Product support

Lewmar products are supported by a worldwide network of distributors and Authorised Service Representatives. If you encounter any difficulties with this product, please contact your national distributor, or your local Lewmar dealer. Details are available at: www.lewmar.com

1.2 CE Approvals

For CE approval certificates contact Lewmar.

1.3 Important information about this manual

Throughout this manual, you will see safety and product damage warnings. You must follow these warnings carefully to avoid possible injury or damage.

The type of warnings, what they look like, and how they are used in this manual are explained as follows:

⚠ WARNING! This is a warning against anything which may cause injury to people if the warning is ignored. You are informed about what you must or must not do in order to reduce the risk of injury to yourself and others.

⊘ SAFETY SYMBOL. When you see the safety symbol it means: "Do not..."; "Do not do this"; or "Do not let this happen".

1. Einleitung

Vielen Dank für die Wahl einer Lewmar Ankerwinde. Lewmar Produkte sind weltweit bekannt für ihre Qualität, technische Innovation und bewiesene Leistungsfähigkeit. Mit einer Lewmar Ankerwinde steht Ihnen für viele Jahre ein erstklassiger Service zur Verfügung.

1.1 Produktunterstützung

Lewmar Produkte werden durch ein weltweites Netz von Großhändlern und autorisierten Service Stationen betreut. Sollten Probleme mit diesem Produkt auftreten, bitten wir Sie, Ihren nationalen Großhändler oder Ihren lokalen Lewmar Händler anzusprechen. Details unter: www.lewmar.com

1.2 CE Zulassung

Für ein CE Zertifikat kontaktieren Sie bitte Lewmar

1.3 Wichtige Informationen zu dieser Anleitung

In dieser Anleitung finden Sie Sicherheitshinweise und Informationen, um eine Beschädigung des Produktes zu vermeiden. Sie müssen diesen Anweisungen strikt folgen, um mögliche Verletzungen oder Schäden zu vermeiden.

Wie diese Warnungen beachtet werden müssen und wie sie in diesem Manual erklärt sind, wie folgt:

⚠ Warnung! Dies ist eine Warnung, die bei Nichtbeachten ernsthafte Verletzungen von Personen verursachen kann. Sie werden informiert, was Sie tun sollen oder nicht tun dürfen, um ein mögliches Verletzungsrisiko von Ihnen oder anderen Personen zu minimieren.

⊘ Sicherheitszeichen Wenn Sie das Sicherheitszeichen sehen, meint dies: "Dies nicht..." "Vermeiden Sie dies" oder "Lassen Sie dies nicht geschehen".

1. Introduction

Cher Client,
Merci d'avoir choisi un guindeau Lewmar. Les produits Lewmar sont reconnus dans le monde entier pour leurs qualités, innovations techniques et leurs performances. Vous êtes assuré de nombreuses années de service exceptionnel.

1.1 Soutien Technique

Les produits Lewmar sont suivis par un réseau mondial de distributeurs et de sociétés de services agréés. Si vous rencontrez des difficultés avec ce produit, veuillez contacter votre distributeur national ou votre agent local.

Détails disponibles sur: www.lewmar.com

1.2 Agrément CE

Pour obtenir les certificats CE veuillez contacter Lewmar.

1.3 Informations importantes à propos de ce manuel

Dans ce manuel vous allez voir des mises en garde de sécurité et des précautions d'emploi. Vous devez suivre attentivement ces instructions afin d'éviter de possibles accidents ou dommages.

Le type de mise en garde, leur représentation, et leur utilisation dans ce manuel sont expliquées comme suit:

⚠ ATTENTION! Ceci est un signal d'attention contre toute chose pouvant entraîner un accident. Il vous informe de ce que vous devez, ou ne devez pas, faire pour réduire le risque de blessure pour vous ou pour les autres.

⊘ Symbole de sécurité. Quand vous voyez le symbole de sécurité cela signifie: "Ne pas..."; "Ne faites pas cela"; ou "Ne pas laisser faire".

1. Introducción

Estimado cliente,
Gracias por escoger Lewmar. Los productos Lewmar están reconocidos mundialmente por su calidad, innovación técnica y rendimiento comprobado. Los productos Lewmar le recompensarán con muchos años de uso excelente.

1.1 Soporte de los productos

Los productos de Lewmar tienen el soporte de una red internacional de distribuidores y servicio técnico autorizado. Si encuentra algún problema con este producto, por favor contactar con su distribuidor nacional, o su distribuidor local de Lewmar. Los datos de contacto están disponibles en: www.lewmar.com

1.2 Homologaciones CE

Para los certificados de homologación CE contactar con Lewmar.

1.3 Información importante a cerca de este manual

A lo largo de este manual encontrará advertencias a cerca de seguridad y daños del producto. Se deben seguir estas indicaciones cuidadosamente con el fin de evitar posibles lesiones o daños.

A continuación se explicará las diferentes advertencias que se puede encontrar así como la forma en que se expresan y su aplicaciones:

⚠ ADVERTENCIA! Esta es una advertencia de cualquier cosa que pueda producir lesiones a la gente si se ignora. Se informa de lo que debe o no debe hacer para reducir el riesgo de lesiones a usted o otros.

⊘ SIMBOLO DE SEGURIDAD Cuando vea el simbolo de seguridad significa: "No hacer"; "No haga esto"; o "No permita que esto ocurra".

1. Introduzione

Gentile Cliente,
grazie per aver scelto Lewmar. I prodotti Lewmar sono rinomati per la loro qualità, la tecnologia e le prestazioni elevate. Con un prodotto Lewmar si è sicuri di anni di affidabile funzionamento.

1.1 Assistenza

Tutti i prodotti Lewmar godono della rete di assistenza mondiale Lewmar. Per qualsiasi necessità, contattare direttamente il distributore locale o visitare il sito www.lewmar.com

1.2 Conformità CE

I certificati di conformità CE sono disponibili contattando Lewmar

1.3 Nota importante su questo manuale

In questa manuale sono presenti avvertimenti importanti per sicurezza e danni. Attenersi scrupolosamente ad esse.

Le avvertenze possono essere di due tipi, come spiegato di seguito:

⚠ PERICOLO! E' un avvertimento riguardante una situazione potenzialmente dannosa per le persone che può essere evitata con una particolare condotta. Indica cosa fare o non fare.

⊘ SICUREZZA E' un avvertimento generico che indica cosa fare o non fare per evitare danni alle cose diretti o indiretti.

1. Introduktion

Bäste kund!
Vi tackar för att du valt en produkt från Lewmar! Lewmars produkter är kända över hela världen för sin höga kvalitet, långt framskridna teknik och beprövade prestanda. En produkt från Lewmar ger dig många års problemfri tillvaro.

1.1 Produktsupport

När du köper våra produkter får du också tillgång till vårt världsomspännande nätverk med distributörer och auktoriserade serviceverkstäder. Om du skulle få problem med produkten kontakta du bara din lokala återförsäljare eller din distributören i ditt land. Information om detta hittar du på vår webbsida: www.lewmar.com

1.2 CE-märkning

Överensstämmelsedeklaration enligt EG kan beställas från Lewmar.

1.3 Viktig information om den här handboken

I den här handboken använder vi symboler för att markera viktig säkerhetsinformation. Läs och ta hänsyn till dessa varningar, för att undvika person- och sakskada. Här nedan följer en förklaring av de olika varningstyper som förekommer:

⚠ VARNING! Detta är en varning för sådant som kan orsaka personskada, om varningen ignoreras. Du får här information om vad du skall eller inte skall göra för att minska risken för att du eller andra skall skadas.

⊘ Säkerhet. Säkerhetsymbolen betyder följande: "Gör inte...", "Gör inte så här", eller "Låt inte detta hända".

2. Safety Notices

WARNING!

IMPORTANT: Read these notes before continuing.

2.1 Winches general

Please ensure that you thoroughly understand the operation and safety requirements of the winch before commencing the installation. Only persons who are completely familiar with the controls and those who have been fully made aware of the correct use of the winch should be allowed to use it. If there is any doubt of how to install or operate this unit please seek advice from a suitably qualified engineer.

- Winches used incorrectly could cause harm to equipment or crew.
- Winches should be used with care and treated with respect.
- Sailing, like many other sports can be hazardous. Even the correct selection, maintenance and use of proper equipment cannot eliminate the potential for danger, serious injury or death.
- Lewmar winches are designed and supplied for line control in marine applications and are to be used in conjunction with appropriate clutches, cleats and other manual controls and stoppers.
- It is the unavoidable responsibility of the owner or master or other responsible party to assess the risk of any operation on the vessel.
- Under no circumstances should any self tailing winch be used in self tailing mode for any lifting operation; rather suitable and adequate manual tailing should be arranged with proper means of manually cleating or stopping the hoist.
- Every winch should be installed with adequate means of manually cleating or stopping the loaded ropes.

2. Sicherheitshinweise

WARNUNG!

WICHTIG! Bitte lesen Sie diese Anleitung vorher sorgfältig durch.

2.1 Wunschen generell

Bitte vergewissern Sie sich, dass Sie die Funktion und die Sicherheitsanforderung der Wunsch vollständig verstanden haben. Ausschließlich Personen, die den Umgang und die Sicherheitsanforderungen verstanden haben, sollten die Wunsch bedienen dürfen. Sollten Sie sich nicht sicher sein, wie eine Wunsch montiert und/oder bedient wird, dann konsultieren Sie bitte einen Fachmann.

- Falsch bediente Wunschen können Schäden an Crew und Material verursachen.
- Wunschen sollten vorsichtig und mit Respekt benutzt werden.
- Segeln kann, wie alle anderen Sportarten, gefährlich sein. Auch die korrekte Auswahl, Pflege und der Einsatz von guter Ausrüstung schließt potentielle Gefahr, ernsthafte Verletzungen oder sogar tödliche Unfälle nicht aus.
- Lewmar Wunschen wurden designt und geliefert zum Handling von Leinen im Yachtsport-Einsatz, und können zusammen mit entsprechenden Fallenstopperrn, Klampen und anderen, manuellen Leinenstopperrn verwendet werden.
- Es liegt ausschließlich in der Verantwortlichkeit des Eigners, Skippers oder der verantwortlichen Person des Schiffes, auf alle diese Gefahren ausdrücklich hin zu weisen.
- Unter keinen Umständen darf die Wunsch im Selbsttholemodus als Hebewerkzeug verwendet werden. Andere Möglichkeiten der manuellen Leinenkontrolle und Belegung sind an zu wenden.
- Jede Wunsch sollte so montiert werden, dass ein abweichender Belegpunkt für die Leine in erreichbarer Nähe ist.

2. Avis de sécurité

RECOMMANDATIONS!

IMPORTANT: Veuillez lire ces notes avant de poursuivre.

2.1 Généralité sur les winchs

Assurez-vous que vous comprenez pleinement le fonctionnement et les précautions de sécurité du winch avant de commencer l'installation. Seul les personnes entièrement familiarisées et celles qui ont pris pleine connaissance du fonctionnement correcte du winch doivent être autorisés à l'utiliser. Si vous avez un doute sur l'installation ou l'opération de ce winch veuillez vous renseigner auprès d'un professionnel dument qualifiée.

- L'utilisation incorrecte du winch peut causer des dommages à l'équipement ou à l'équipage.
- Les winchs doivent être utilisés avec soin et traités avec respect.
- La voile, comme de nombreux autres sports peut être dangereuse. Une sélection de matériel adaptée, un entretien et une utilisation correcte de l'équipement ne peut pas éliminer le potentiel danger de blessures graves ou mortelles.
- Les winchs Lewmar sont conçus et fournis pour le contrôle des cordages dans un contexte marin et doivent être utilisés en conjonction avec les bloqueurs, taquets et autres contrôles manuels.
- Le propriétaire, chef de bord ou autre est seul responsable de juger des risques des manœuvres à bord.
- En aucun cas, un winch self tailing ne peut être utilisé en mode self tailing pour une opération de levage. Pour ce type d'application, une retenue manuelle du cordage doit être prévue avec des moyens d'arrêt du cordage tel un taquet ou un coinqueur.
- Tout winch doit être installé avec un moyen adéquat pour coincer ou arrêter le cordage sous tension.

2. Avisos de Seguridad

¡ADVERTENCIA!

IMPORTANTE: Leer esta información antes de continuar.

2.1 Winches general

Por favor, antes de empezar la instalación, asegúrese de que usted ha entendido perfectamente el funcionamiento y los requisitos de seguridad del winche. Solo las personas que están completamente familiarizadas con los controles y son conscientes del correcto funcionamiento del winche pueden estar capacitadas para utilizarlo. Si existiera cualquier duda de como instalar o utilizar esta unidad, por favor pida ayuda a un ingeniero cualificado.

- El uso incorrecto de un winche puede causar daños a equipos o tripulación.
- El Winche debe utilizarse con cuidado y tratado con cuidado.
- Navegar, como otros deportes, puede ser peligroso. Incluso la correcta selección, mantenimiento y uso apropiado del equipo no elimina el peligro potencial, serias lesiones o muerte.
- Los Winches Lewmar están diseñados y suministrados para cabos en aplicaciones marinas y para ser usados en conjunción con stoppers, mordazas o controles manuales apropiados.
- Es responsabilidad ineludible del propietario, patrón o otra parte responsable de asumir los riesgos de cualquier operación en buque.
- Bajo ninguna circunstancia ningún winche autocazante será utilizado con la función self tailing para operaciones de izado; es más apropiado y adecuado el izado utilizando una mordaza manual o una fijación para el izado.
- Cualquier winche debe ser instalado teniendo en cuenta las cargas del cabo tanto en el cazado manual como el de fijado.

2. Sicurezza generale

AVVERTIMENTI!

IMPORTANTE: leggere queste note prima di proseguire

2.1 Norme generali

Assicurarsi di aver attentamente letto e compreso tutte le indicazioni di sicurezza prima di proseguire nell'installazione. Solo chi ha perfettamente compreso il funzionamento dei comandi e le norme per il corretto utilizzo del winch deve essere autorizzate all'uso. In caso di qualsiasi dubbio su utilizzo ed installazione è consigliabile rivolgersi a personale qualificato.

- Winch utilizzati impropriamente possono creare danni a cose e persone
- Porre sempre la massima attenzione e cura nell'utilizzo dei winch
- La navigazione può comportare dei rischi. Il rischio di danni e ferite anche gravi può essere limitato da un uso corretto e da una manutenzione costante.
- Lewmar costruisce le sue attrezzature per l'uso nautico da diporto. I winch sono progettati e realizzati per il controllo delle manovre e devono essere abbinati ad attrezzature correttamente dimensionate.
- E' sempre e comunque responsabilità dell'armatore o del comandante di coordinare le operazioni in modo da evitare ogni rischio o danno a persone e cose.
- In nessun caso un winch self-tailing deve essere utilizzato come fermo della cima utilizzata per operazioni di sollevamento. Adottare sempre un efficace ed idoneo metodo alternativo di bloccaggio della cima.
- Qualunque winch dovrebbe sempre essere assistito da un adeguato mezzo di blocco della cima.

2. Säkerhet

VARNINGAR!

VIKTIG! Läs dessa kommentarer innan du fortsätter.

2.1 Allmänt om vinschar

- Försäkra dig om att du förstär funktionen och säkerhetskraven för vinschen fullt ut innan du påbörjar installationen. Låt endast personer som har fullständig kännedom om hur vinschen skall skötas använda den. Vid tveksamheter om installation eller användning av vinschen bör man alltid ta hjälp av kompetent tekniker.
- Vinschar som används på ett felaktigt sätt kan skada både besättning och utrustning.
 - Vinschar skall användas med iakttagande av sunt förnuft.
 - Segling kan, precis som andra idrotter, vara farligt. Inte ens rätt urval, underhåll och användning av utrustningen kan undanröja risken för fara, svår personskada och till och med döden.
 - Lewmars vinschar är konstruerade och levererade för hantering av linor i marin miljö och skall användas tillsammans med lämpliga linlås och andra manuella kontroll- och stoppanordningar.
 - Tänk på att det alltid är befälhavaren som ansvarar för säkerheten ombord.
 - Linmatningsfunktionen i självmatande vinsch får aldrig användas vid upphissning av person i riggen. Använd i stället lämplig, manuell matningsfunktion och manuell låsning av hisslinan.
 - Vinschar skall alltid installeras tillsammans med lämpligt, manuell aktiverat linlås, som klarar den fulla belastningen på linan.

2. Safety Notices

WARNING!

2.2 Fitting

- This equipment must be installed and operated in accordance with the instructions contained in this manual. Failure to do so could result in poor product performance, personal injury and/or damage to your boat.
- Consult the boat manufacturer if you have any doubt about the strength or suitability of the mounting location.

2.3 Electrical

- Make sure you have switched off the power before you start installing this product.
- If in doubt about installing electrical equipment please seek advice from a suitably qualified electrical engineer.

2. Sicherheitshinweise

WARNUNG!

2.2 Montage

- Diese Ausrüstung muss entsprechend der Angaben in dieser Anleitung montiert und bedient werden. Fehler dabei können in schlechter Leistung der Winsch, Verletzungen und/oder Beschädigungen an Ihrem Schiff hervorrufen.
- Sollten Sie Zweifel an der Stabilität des Montageortes haben, so wenden Sie sich an den Hersteller des Schiffes.

2.3 Elektrik

- Stellen Sie sicher, dass das elektrische System an Bord abgeschaltet ist, BEVOR Sie mit der Montage beginnen.
- Sollten Sie unsicher sein, eine elektrische Installation fachgerecht zu erledigen, dann konsultieren Sie bitte einen geeigneten Fachmann.

2. Avis de sécurité

RECOMMANDATIONS!

2.2 Installation

- Cet équipement doit être installé et utilisé selon les instructions contenues dans ce manuel. Le non-respect de ces instructions peut entraîner un mauvais fonctionnement du winch, des dommages aux personnes et/ou au bateau.
- Veuillez consulter le fabricant du bateau si vous doutez de la solidité ou de la pertinence de l'emplacement de montage.

2.3 Electrique

- Assurez-vous d'avoir coupé l'alimentation électrique avant de commencer l'installation.
- Si vous avez des doutes sur l'installation d'équipement électrique, renseignez-vous auprès d'une personne dûment qualifiée.

2. Avisos de Seguridad

¡ADVERTENCIA!

2.2 Montaje

- Este equipo debe ser instalado y utilizado de acuerdo con las instrucciones contenidas en este manual. Los fallos cometidos pueden dar como resultado un pobre rendimiento del producto, daños personales y/o daños en su barco.
- Consulte a su astillero si tiene cualquier duda acerca de la fuerza o la apropiada posición del montaje.

2.3 Electricidad

- Asegúrese de apagar la corriente antes de empezar la instalación de este producto.
- Si tiene dudas acerca de la instalación eléctrica del equipo, póngase en contacto con un ingeniero eléctrico cualificado.

2. Sicurezza generale

AVVERTIMENTI!

2.2 Installazione

- Questa attrezzatura deve essere installata ed utilizzata nel completo rispetto delle norme riportate in questo manuale. Il mancato rispetto di queste indicazioni può scaturire in prestazioni ridotte, e danni a persone o cose.
- In caso di dubbi sulla resistenza della zona di applicazione consultare sempre il progettista o il costruttore della barca.

2.3 Impianto elettrico

- Assicurarsi di avere scollegato l'impianto elettrico prima di iniziare le operazioni di installazione di questo prodotto.
- In caso di dubbi su connessioni e cablaggi, consultare un tecnico specializzato.

2. Säkerhet

VARNINGAR!


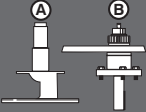
2.2 Montering

- Denna utrustning måste installeras och användas i enlighet med instruktionerna i den här handboken. Underlåtenhet att följa instruktionerna kan leda till att vinschen inte fungerar som den skall, vilket i sin tur kan leda till personskada och skada på båten.
- Rådgör med den som byggt din båt om du har några funderingar kring hållfasthet och stabilitet på monteringsplatsen.

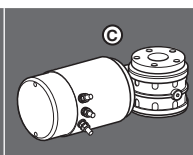
2.3 Elektricitet

- Kontrollera att spänningen är bruten innan du börjar installera vinschen.
- Rådfråga en kvalificerad elektriker vid tveksamheter om elinstallationen.


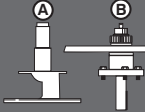
3. Installation

OCEAN	KIT
	
40	48040055
46	48046055
48	48048055
50	48050055
54	48054055
58	48058055
65	48065055

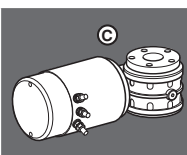
3. Montage



3. Installation

EVO®	KIT
	
40	48540055
45	48545055
50	48550055
55	48555055
65	48565055

3. Instalación



3. Installazione

3. Installation

3.1 Electric conversion kit

1. Ocean Wavespring manual winches manufactured from 1992 and EVO® manual winches can be converted to electric powered operation with a Lewmar conversion kit consisting of the following:

- Centre stem (A) and a power drive base (B).
- Then specify a suitable Lewmar motor/gearbox (C) to form the basic electric winch deck unit conversion.

3.2 Preparing manual winch for electric conversion

IMPORTANT: Check existing winch location is suitable for positioning motor/gearbox, see section 3.4.

- Remove the winch from the deck, replace centre stem with supplied kit centre stem. Reassemble winch, fix power drive base to the centre stem and fit motor/gearbox as instructed in this manual.

3.1 Elektrisches Aufrüst-Kit

1. Manuelle Ocean Wavespring Winschen, die nach 1992 hergestellt wurden und manuelle EVO® Winden, können mit einem Aufrüst-Kit nachträglich einen elektrischen Antrieb erhalten. Dazu werden benötigt:

- (A) Centre Stem (Bronze Basis) (B) Power Drive Basis / Motoradapter (C) Motor/Getriebeeinheit

3.2 Vorbereitung der manuellen Winsch zur Aufrüstung in eine elektrische Version

WICHTIG: Prüfen Sie den Montageort der Winsch auf ausreichend Platz unter Deck, um die Motor/Getriebeeinheit montieren zu können – siehe Sektion 3.4.

- Demontieren Sie die Winsch vom Deck, tauschen sie das Centre Stem mit dem gelieferten Neuteil aus, setzen sie die Winsch wieder zusammen und montieren sie die Motor/Getriebeeinheit wie in dieser Anleitung beschrieben.

3.1 Kit de conversion électrique

1. Les winchs manuels Ocean Wavespring fabriqués depuis 1992 et les winchs manuels EVO® peuvent être convertis en winch électrique en utilisant un kit de conversion qui consiste des pièces suivantes:

- Axe principal (A) et une base d'entraînement (B).
- Ensuite spécifier un motoréducteur approprié (C) pour compléter votre kit de conversion.

3.2 Préparer le winch manuel pour une conversion électrique

IMPORTANT: Assurez-vous que l'emplacement du winch permet le positionnement du moteur/boite de renvoi, voir section 3.4

- Enlevez le winch du pont, remplacer l'axe central avec celui fourni dans le kit. Réassemblez le winch, fixer la base d'entraînement et installer le moteur/boite de renvoi comme indiqué dans ce manuel.

3.1 Kit de conversión Eléctrica

1. Mar manual Wavespring tornos fabricados a partir de 1992 y EVO® tornos manuales se puede convertir en la operación eléctrica alimentada con un kit de conversión Lewmar que consiste en lo siguiente:

- (A) Centro de una madre y una base de unidad de alimentación (B).
- A continuación, especifique un motor adecuado Lewmar / (C), caja de cambios para formar la base cubierta del winche eléctrico para la conversión de unidades.

3.2 Preparación de un winche manual para el Kit de electrificación

IMPORTANTE: Compruebe que la posición actual del winche es apropiada para la posición del Motor/Caja de engranajes, vea sección 3.4

- Desmonte el winche de la cubierta, reemplazando el Eje Central por el suministrado en el Kit. Monte de nuevo el winche y ajuste el Motor/Caja de engranajes como se enseña en este manual.

3.1 Kit di elettrificazione

1. I winch Ocean in produzione dal 1992 ed i nuovi EVO® dalla misura 40, possono essere motorizzati con facilità mediante l'applicazione di un kit composto da:

- Stelo centrale (A) e base aggiuntiva (B)
- Gruppo motore e riduttore angolare (C) di dimensioni e potenza adeguate

3.2 Operazioni preliminari per elettrificazione

IMPORTANTE: Verificare che nella posizione attuale sia presente sotto coperta lo spazio sufficiente all'alloggiamento del gruppo motore/riduttore, vedere 3.4.

- Rimuovere il winch dalla coperta, sostituire lo stelo centrale con quello predisposto. Rimontare il winch e verificare l'accoppiamento con il gruppo motore/riduttore.

3.1 Ombyggnadssats till eldrift

1. Manuella vinschar i serien Ocean Wavespring som tillverkats från 1992 och manuella vinschar i serien EVO® kan byggas om till elektriska vinschar med hjälp av Lewmars ombyggnadssats, som innehåller följande:

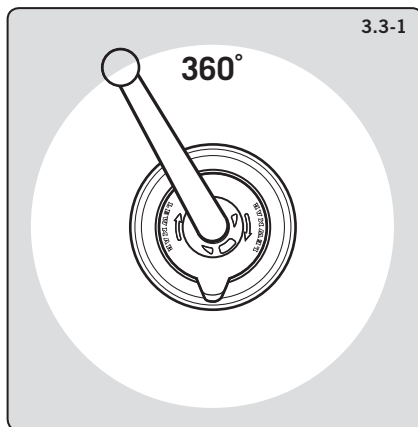
- Centrumaxel (A) och underdel för drivenheten (B).
- Därefter väljs en lämplig motor/växel (C) från Lewmar som den elektrisk däckenhets.

3.2 Förberedelser inför ombyggnad av manuell vinsch

VIKTIGT! Kontrollera att den aktuella platsen är lämplig för placering motor/växel. Se avsnitt 3.4.

- Ta loss vinschen från däck och byt ut centrumaxeln mot den som ingår i ombyggnadssatsen. Sätt tillbaka vinschen och montera motor/växelenheten enligt instruktionerna.

3. Installation



3.3 Above deck preparation electric/hydraulic winch

IMPORTANT: Always keep in mind the space available below deck for the motor/gearbox or hydraulic drive unit. Plan location carefully before drilling any holes and allow for the following:

1. 360 degree rotation of manual operating handle.
2. Lewmar recommend that the rope enters onto the drum at an angle of -5° to -10° to the base axis of the winch. To achieve this angle it may be necessary to use a base wedge when installing the winch.
3. It is essential that the winch is fixed to an even surface for maximum performance.
4. If practical, for best performance, the winch should be installed so that the output gear (A) is situated in the optimum position in relation to the load (B) and sheet line entry (C).

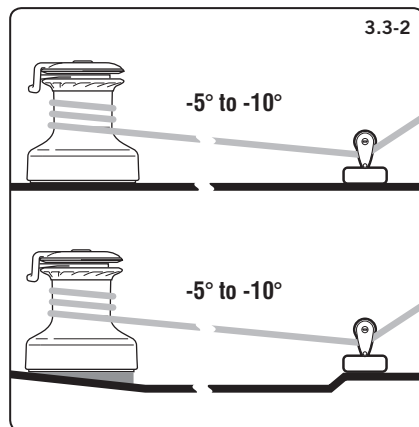
Winches 40-65

5. Once position of winch is established, mark position of centre stem and drill $\varnothing 64$ mm hole. Strip winch (section 3.5) place base plate on deck then mark through mounting bolt holes, remove and drill to size of bolts.

Winches 68-111

Remove the winch drum. Access to mounting holes is available through holes in the base of the centre stem. Mark hole positions and drill as necessary.

3. Montage



3.3 Auf Deck Vorbereitung elektrische/hydraulische Winsch

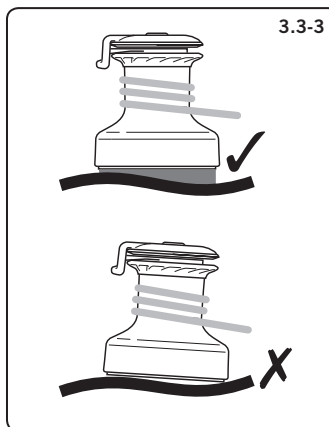
WICHTIG: Beachten sie stets den vorhandenen Raum unter Deck für die Motor/Getriebeeinheit. Planen sie den Montageort sorgfältig VOR dem Bohren von Löchern und erlauben sie folgende Punkte:

1. Mögliche 360° Rotation der manuellen Winskurbel
2. Lewmar empfiehlt den Leineneintrittswinkel der Schot auf die Trommel von -5° bis maximal -10° zur horizontalen Basis der Winsch. Unter Umständen ist der Einsatz eines Ausgleichskeils zur Montage und zum Winkelausgleich notwendig.
3. Es ist notwendig, die Winsch auf einer ebenen Fläche für maximale Leistungsfähigkeit zu montieren.
4. Die bestmögliche Leistung der Winsch wird erzielt, wenn das Output Gear (A) in optimaler Position zur eintretenden Last (B) und zum Schoteintrittswinkel (C) ausgerichtet wird.

Winschen 40-65EST

5. Wenn sie die Position der Winsch festgelegt haben, dann markieren und bohren sie ein 64mm Loch in das Deck. Zerlegen sie die Winsch (Sektion 3.5), setzen die Base Plate (Adapterplatte) auf Deck und markieren die Montagebohrungen. Nehmen die die Base Plate wieder ab und bohren die Löcher entsprechend der Bolzendurchmesser wie angegeben (siehe Bohrschablone).

3. Installation



3.3 Préparation au-dessus du pont - Winch électrique/hydraulique

IMPORTANT: Prenez en compte l'espace disponible au-dessous du pont pour le moteur/boite de renvoi ou l'unité hydraulique. Choisissez l'emplacement avec soin avant de percer les trous en tenant compte de ce qui suit:

1. Rotation de 360 degrés d'une manivelle de winch.
2. Lewmar recommande que le cordage arrive sur la poupée en formant un angle de 5° à 10° avec la base du winch. Pour atteindre cet angle, il peut être nécessaire d'utiliser une embase lors de l'installation du winch.
3. Le winch doit être fixé sur une surface plane pour obtenir une performance optimale.
4. Si possible, pour obtenir une performance optimale, le winch doit être installé de façon à ce que la vitesse de sortie (A) soit située dans une position optimale par rapport à la charge (B) et l'entrée du cordage (C).

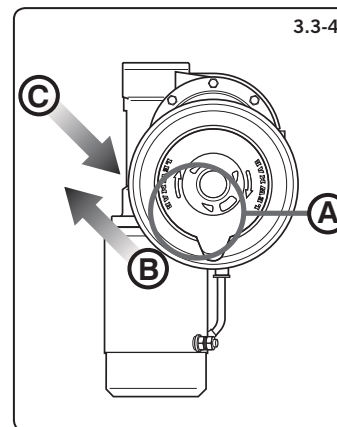
Winchs 40-65

5. Une fois la position du winch établie, marquez la position de l'axe principal et percez un trou de $\varnothing 64$ mm. Démontez le winch (section 3.5) placez l'embase sur le pont et marquez les trous de montage, retirez et percez à la taille des vis.

Winchs 68-111

Retirez la poupée du winch. Vous accédez aux trous de montage par les trous dans la base de l'axe central. Marquez la position des trous et percez.

3. Instalación



3.3 Preparación del winche eléctrico/hidráulico bajo cubierta

IMPORTANTE: Tener siempre en cuenta el espacio disponible bajo cubierta para el Motor/Caja de engranajes o el motor hidráulico. Planifique la posición cuidadosamente antes de taladrar cualquier agujero y que permita lo siguiente:

1. Rotación de 360 grados para poder utilizar manualmente la maneta de winche
2. Lewmar recomienda que el cabo entre en la campana con un ángulo de -5° a -10° de la base del winche. Para lograr este ángulo, puede ser necesario utilizar cuñas en la base cuando se instala el winche.
3. Es imprescindible que el winche sea fijado en una superficie lo más plana posible para mantener sus máximas prestaciones.
4. En la practica, para un mejor rendimiento, el winche debe estar instalado con el engranaje exterior (A) situado en la posición óptima respecto a la carga (B) y la entrada del cabo (C).

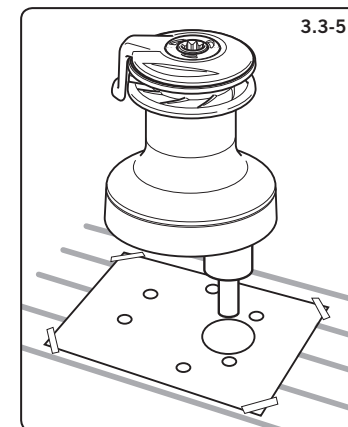
Winches 40-65

5. Una vez la posición del winche esta establecida, marcar la posición del eje central y taladrar un agujero de $\varnothing 64$ mm. Desmontar la base del winche de cubierta, marcar en la plantilla y taladrar con el mismo tamaño de los tornillos.

Winches 68-111

Desmontar la campana del winche. El acceso a los agujeros de montaje están disponibles a través de los agujeros en la base de eje central. Marcar la posición de los agujeros y taladrar lo necesario.

3. Installazione



3.3 Predisposizione della coperta all'installazione del kit elettrificazione

IMPORTANTE: Tenere sempre in mente gli ingombri sottocoperta durante le operazioni di posizionamento del winch. Prima di forare la coperta, effettuare anche le seguenti verifiche:

1. che la manovella possa ruotare liberamente per 360°
2. che l'angolo di entrata della scotta sia compreso tra -5° e -10° rispetto all'orizzontale del winch
3. per ottenere le migliori prestazioni, che l'allineamento tra il pignone (A), la direzione della cima (C) ed il carico (B) siano come da manuale
4. che la superficie di appoggio del winch sia piana e solida

Winches 40-65

5. Una volta posizionato il winch, marcare la posizione dello stelo e praticare il foro da 64mm di diametro, posizionare la base sulla coperta e marcare i fori di fissaggio. Non forare attraverso la base.

Winches 68-111

Rimuovere la campana. Attraverso i fori nella base del centre stem, marcare i fori della base sulla coperta. Non forare attraverso la base.

3. Installation

3.3 Förberedelser på däck för elektrisk/hydraulisk vinsch

VIKTIG! Tänk alltid på att det måste finnas tillräckligt med utrymme under däck för växelhush och motor respektive hydraulenhet. Tänk igenom installationen noggrant innan du borrar hål i båten. Tänk också på följande:

1. Veven för manuell användning skall kunna vridas hela varvet runt.
2. Vi rekommenderar att linan kommer fram till trumman i en vinkel på 5 till 10 grader mot axelns riktning, dvs mot horisontalplanet om vinschen skall monteras på däck. Det kan ibland vara nödvändigt att lägga en mellanläggsskil under vinschen för att få denna vinkel.
3. Det är ytterst viktigt att vinschen monteras på en jämn yta.
4. Om det är praktiskt möjligt bör vinschen installeras så att linkuggkranen (A) hamnar i optimal vinkel mot belastningen (B) och inkommande lina (C).

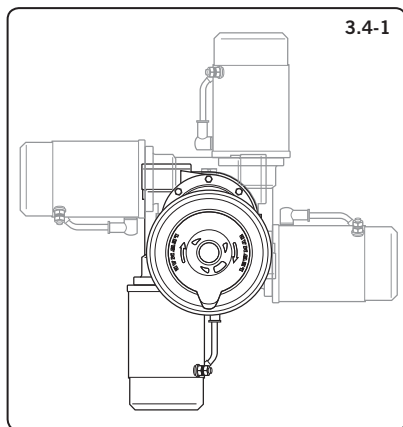
Vinschar modell 40-65

Markera centrumaxelns läge på vald monteringsplats och ta upp ett hål med en diameter på 64mm. Ta isär vinschen (avsnitt 3.5) och placera underdelen på däck. Märk upp monteringshålen, flytta på underdelen och borra hål för bultarna.

Vinschar modell 68-111

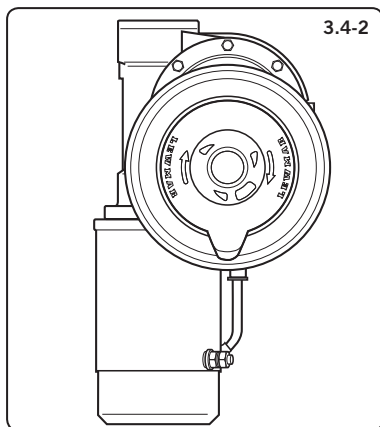
Ta loss vinschtrumman. Monteringshålen är åtkomliga genom hål i centrumaxelns fästplatta. Märk upp hålen och borra efter behov.

3. Installation



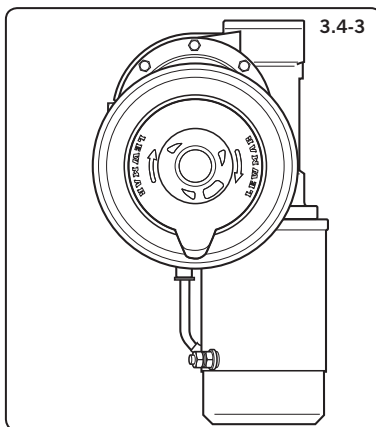
3.4-1

3. Montage



3.4-2

3. Installation

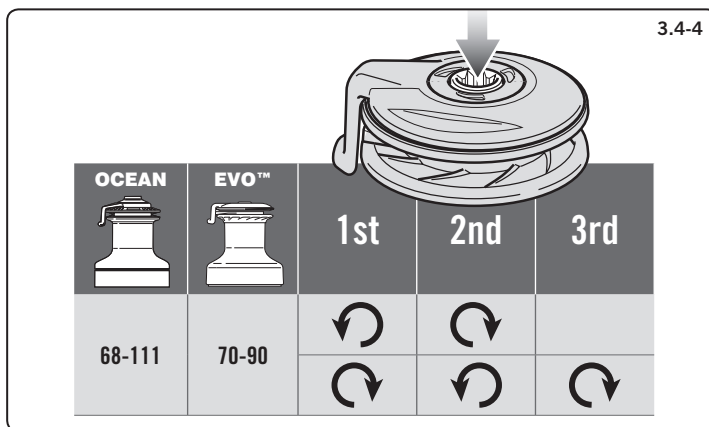


3.4-3

3. Instalación

3. Installazione

3. Installation



3.4-4

3.4 Below deck preparation

IMPORTANT: The positioning of the motor/gearbox or hydraulic drive unit must be checked prior to cutting for deck/hull and bulkhead clearance.

- The motor/gearbox can be rotated in 90 degree steps.
- The motor rotation is factory set for fitting to drive shaft as shown.
- If the motor/gearbox is fitted the opposite way round it will produce the following problems:
 - On a single speed winch it will not operate and make a clicking noise. Remove motor/gearbox and refit the opposite way round.
 - On a 2 or 3 speed winch it will dramatically reduce performance. Contact Lewmar for correct fitting of electrical connections to rectify this situation or refit the motor/gearbox the opposite way round.
- Correct spindle rotation when fitted and operated.
 - Check clearance below deck and accessibility then position the deck switches near and in view of the winch. Use template as a guide to cut/drill hole, fit switch and seal.
 - Once you have selected the ideal position for winch, motor/gearbox and controls, double check everything and only then drill holes in the deck.

3.4 Unter Deck Vorbereitungen

WICHTIG: Die Positionierung der Motor/Getriebeeinheit oder des hydraulischen Antriebes muss VOR dem Bohren und Ausschneiden des Decks auf ausreichend Platz zu Schotten und eventuellen Begrenzungen geprüft werden.

- Die Motor/Getriebeeinheit kann in 90° Schritten verdreht montiert werden.
- Die Drehrichtung der Motoren ist vom Werk für die Montage auf der Antriebswelle ausgelegt – siehe Abbildung.
- Wird die Motor/Getriebeeinheit verdreht montiert, dann treten folgende Probleme auf:
 - Bei einer elektrischen Eingang-Winch wird diese nicht angetrieben und schafft lediglich ein Klick-Geräusch. In diesem Falle nehmen sie den Motor wieder ab, und montieren ihn in der umgekehrten Richtung.
 - Bei einer elektrischen 2 und 3-Gang Winch wird die Leistung dramatisch reduziert. Kontaktieren sie Lewmar zum korrekten Anschluss der Elektrik und um die Situation zu klären, oder montieren sie den Motor in umgedrehter Weise.
- Korrekte Drehrichtung der Hauptwelle nach Montage bei Bedienung.
 - Prüfen sie den ausreichenden und zugänglichen Raum unter Deck. Dann positionieren sie den/die Schalter in der Nähe und Reichweite zur Winch. Verwenden sie die Schablone als Richtlinie für die notwendigen Bohrungen. Montieren sie den/die Schalter mit entsprechendem Marine-Dichtungsmittel.
 - Wenn sie die ideale Position der Winch, der Motor/Getriebeeinheit und aller Schaltungskomponenten festgelegt haben, dann überprüfen sie nochmals zur Sicherheit alle bis hier aufgeführten Schritte. Erst jetzt bringen sie die notwendigen Bohrungen und Ausschnitte zur Montage der Winch in das Deck ein.

3.4 Préparation au-dessous du pont

IMPORTANT: Vérifiez l'espace disponible au niveau du pont, de la coque et de la cloison pour positionner le moteur/boite de renvoi ou l'unité hydraulique avant de percer.

- Le moteur/boite de renvoi peut être tourné par palliés de 90°.
- Le moteur est positionné en usine pour monter l'unité d'entraînement comme illustrée.
- Si le moteur/boite de renvoi est monté à l'inverse, les problèmes décrit ci-dessous se présente:
 - Sur un winch 1 vitesse, il ne fonctionnera pas et vous entendrez un bruit de clic. Retirez le moteur /boite de renvoi et repositionnez à l'inverse.
 - Sur un winch 2 ou 3 vitesses, les performances du winch seront considérablement réduites. Contactez Lewmar afin de corriger les branchements électriques ou positionnez le moteur/boite de renvoi à l'inverse.
- Axe de rotation correcte en fonctionnement.
 - Vérifiez la place et l'accès disponible sous le pont et positionner les interrupteurs à proximité et en vue du winch. Utilisez un modèle pour vous aider à percer les trous, installez l'interrupteur et le joint.
 - Une fois que vous avez sélectionné la position idéale pour le winch, le moteur/boite de renvoi et les contrôles, vérifiez une dernière fois avant de percer le pont.

3.4 Preparación bajo cubierta

IMPORTANTE: La posición del Motor/Caja de engranajes o de la unidad hidráulica debe estar comprobada antes de cortar el casco/cubierta y despejado de mamparos.

- El Motor/Caja de engranajes puede rotar en posiciones de 90 grados.
- La rotación del motor esta fabricado para colocar el eje como se enseña.
- Si el Motor/Caja de engranajes es colocado en la posición opuesta sobre su eje, puede producir los siguientes problemas:
 - Con una velocidad de winche no funcionará y producirá sonidos cíclicos. Desmonte el Motor/Caja de engranajes y colóquelo girándolo en el lado opuesto.
 - Con 2 o 3 velocidades de winche, reducirá de forma dramática el rendimiento de la unidad. Contacte con Lewmar para una correcta posición de las conexiones eléctricas para rectificar esta situación o colocar de nuevo el Motor/Caja de engranajes en el lado opuesto.
- Correcto giro de rotación instalado y operativo
 - Comprobar que este despejado bajo cubierta y la accesibilidad cuando se coloca los botones cerca y a la vista del winche. Use plantillas para cortar/taladrar agujeros, coloque y selle el botón.
 - Una vez se tiene seleccionada la posición del winche, Motor/Caja de engranajes y controles, vuelva a comprobar todo y solo entonces, taladre la cubierta.

3.4 Installazione sotto coperta

IMPORTANTE: verificare lo spazio necessario al gruppo motore/riduttore prima di iniziare l'installazione.

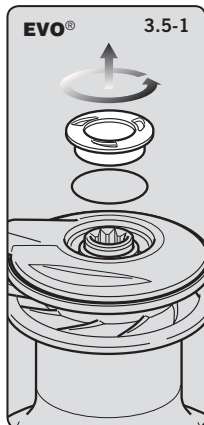
- Il gruppo motore/riduttore può essere fissato in 4 posizioni sui 360°.
- Il senso di rotazione del motore è predisposto dal costruttore per il winch cui è destinato.
- Se il motore viene installato o connesso in modo errato si rileveranno i seguenti problemi:
 - se il winch è a singola velocità, la campana non ruoterà e si sentiranno le castagnole scattare a vuoto.
 - se il winch è a 2 o 3 velocità, le prestazioni si ridurranno drasticamente.
- Senso di rotazione corretto dell'asse quando in uso.
 - Verificando prima gli ingombri e l'accessibilità sotto coperta, posizionare sempre l'interruttore vicino al winch ed in posizione tale che l'operatore possa vedere il winch e la manovra al quale è collegato.
 - Utilizzare la dima per forare, poi fissare sigillando accuratamente.
 - Prima di forare la coperta verificare nuovamente tutte le accessibilità e gli ingombri.

3.4 Förberedelser under däck

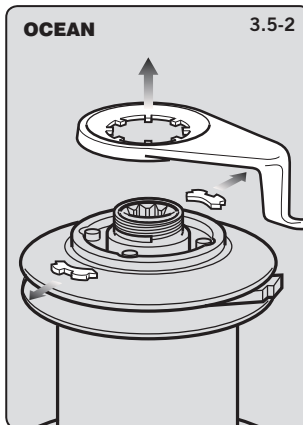
VIKTIGT! Kontrollera utrymmet mellan däck, skrov och skott på vald monteringsplatsen, innan du tar hål i däck.

- Motor/växel-enheten kan vridas i steg om 90 grader.
- Motor är förberedd för montering enligt bilderna.
- Om motor/växelenheten monteras tvärt om kommer följande problem att uppstå:
 - Den kommer inte att fungera på vinsch med ett varvtal. Den kommer här också att avge ett klickande ljud. Demontera motor/växelenheten och återmontera den tvärt om.
 - Funktionen på vinsch med två eller tre varvtal blir dramatiskt försämrad. Kontakta din återförsäljare om du behöver instruktioner om korrekt inkoppling eller montera om motor/växelenheten tvärt om.
- Kontrollera att spindeln roterar i rätt riktning.
 - Kontrollera utrymmet under däck, och placera sedan däcksbrytarna i närheten av och inom synhåll från vinschen. Använd den medlevererade mallen för håltagning. Montera brytaren och tätningen.
 - När du valt plats för vinsch, motor/växelhus och kontrollbox, skall allting dubbelkontrolleras. Först därefter tar du upp de nödvändiga hålen i däck.

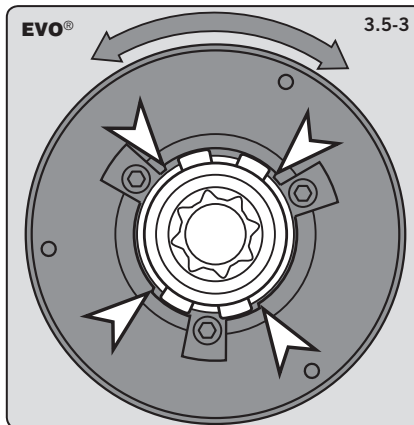
3. Installation



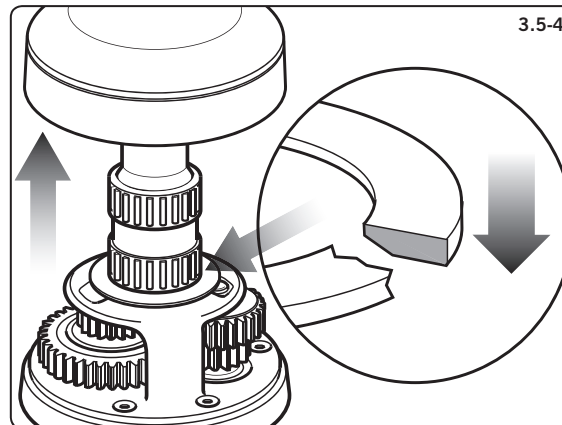
3. Montage



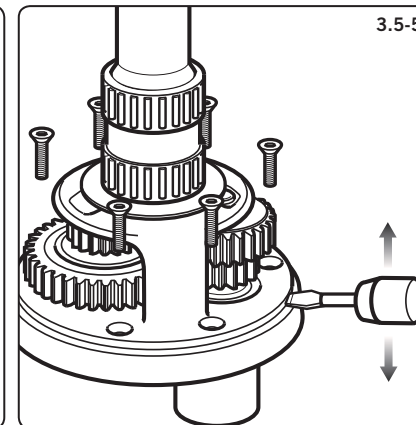
3. Installation



3. Instalación



3. Installazione



⚠ WARNING! Isolate the winch using circuit breaker/isolator.

3.5 Fitting an electric/hydraulic winch 40-65

- **NOTE:** Illustrations based on Model 50 Ocean winch unless stated otherwise. For winch models over 65 just removing the drum gives access to fixing bolt holes.
 - Place the winch in position to ensure correct fit once the holes have been drilled/cut.
1. Unscrew the top cap anti-clockwise and remove.
 2. **OCEAN 40-** Remove feeder arm and collets.
OCEAN 46-111- Remove feeder arm.
 3. **EVO®** - Rotate the drum until the cutout in the upper crown is opposite the collets.
 4. Lift off drum. Remember to take care in re-fitting the drum washer with bevel on underside.
 5. Remove all screws holding centre stem to base. Using a flat bladed screwdriver in the drainage slots, lever off centre stem assembly clear of the two dowel pins.

• **NOTE:** For manual to electric winch conversion, replace centre stem with kit supplied unit.

⚠ WARNING! Isolieren sie die Wincsh unter Verwendung eines Hauptschalters / Sicherungsautomaten!

3.5 Montage einer elektrischen/hydraulischen Wincsh 40-65

- **ANMERKUNG:** Die Illustrationen basieren auf einer Ocean Wincsh 50. Für die Wincshgrößen 65 folgen sie denselben Schritten zur Montage der Deckseinheit. Lediglich die Wincshrommel muss für freien Zugang zu den Montagebolzen abgenommen werden.
 - Setzen sie die Wincsh auf die vorgesehene Position um den korrekten Sitz der Bohrungen und Ausschnitte zu überprüfen.
1. Lösen sie die Topkappe der Wincsh durch drehen gegen den Uhrzeigersinn ab.
 2. **OCEAN 40** Nehmen sie den Führungsarm (Feeder Arm) und die Collets (Bronzepassfedern) ab.
OCEAN 46-111 Nehmen sie den Führungsarm (Feeder Arm) ab.
 3. **EVO®** drehen Sie die Trommel bis der Ausschnitt der oberen Krone (Upper Crown) gegenüber der Collets (Bronzepassfedern) ist.
 4. Nehmen sie die Trommel ab. Merken sie sich die korrekte Lage der großen Lagerscheibe für den Zusammenbau.
 5. Drehen sie alle Schrauben heraus, die das Centre Stem mit der Basisplatte verbinden. Mit einem Flachbetschraubendreher hebeln sie das Centre Stem an den Drainagekanälen von der Basisplatte und den beiden Positionsbolzen ab.
- **ANMERKUNG:** Beim Aufrüsten von manueller auf elektrischer Wincsh tauschen sie den Centre Stem gegen das gelieferte Teil aus.

⚠ ATTENTION! Isoler le winch avec un disjoncteur / isolateur.

3.5 Installer un winch électrique/hydraulique 40-65

- **NOTE:** Les illustrations sont basées sur le Model Ocean taille 50 sauf indication contraire. Pour les modèles de taille supérieur au 65, enlever la poupée pour accéder aux trous de fixation.
 - Placer le winch en place pour assurer un ajustement correct une fois que les trous ont été percés.
1. Désvisser l'écrou supérieur et l'enlever.
 2. **OCEAN 40-** Retirer le doigt de guidage et les collets.
OCEAN 46-111- Retirer le doigt de guidage.
 3. **EVO®** - tourner la poupée jusqu'à ce que la découpe de la mâchoire supérieure soit en face des collets.
 4. Retirez la poupée. Prenez soin lors du remontage de positionner la partie conique des roulements en dessous.
 5. Retirez toutes les vis qui tiennent l'axe principal à l'embase. Positionnez un tournevis plat dans les fentes de drainage pour faire levier et démontez les 2 petits axes de l'axe principal.
- **NOTE:** pour les conversions de winch manuel en électrique, remplacer l'axe principal avec celui fourni dans le kit.

⚠ AVISO! Aísle el winche utilizando un disyuntor.

3.5 Instalando un winche 40-65 eléctrico/hidráulico

- **NOTA:** Las ilustraciones basadas en el modelo de Winche Ocean 50 a menos que se indique lo contrario. Para los modelos de winche superiores al 65 quite la campana para tener acceso a los tornillos de fijación.
 - Coloque el winche en la posición correcta para asegurar el ajuste una vez que los agujeros se han perforado / cortado.
1. Desensrosque la tapa superior de en el sentido contrario de las agujas del reloj.
 2. **OCEAN 40 -** Retire el brazo de alimentación y los collets.
OCEAN 46-111- Retire el brazo de alimentación.
 3. **EVO®**-Gire el tambor hasta que el corte en la corona superior se encuentra frente a los collets.
 4. Quite la campana. Recuerde tener cuidado en recolocar la arandela de la campana con el bisel hacia abajo.
 5. Desmonte todos los tornillos colocados en la base del eje central. Utilizando un destornillador plano en la ranura de drenaje, haga palanca quitando el eje central y dejando los dos pasadores libres.
- **NOTA:** Para la conversión de winche manual a eléctrico, sustituya el eje central por el proporcionado en el kit.

⚠ ATTENZIONE! Il winch deve sempre essere isolabile mediante un magneto-termico appropriato.

3.5 Installazione di winch motorizzati 40-65

- **NOTA:** Tutte le illustrazioni fanno riferimento al winch Ocean 50 se non diversamente indicato. Per i winch di misura superiore a 65 è sufficiente rimuovere la campana per accedere alle viti di fissaggio.
 - Posizionare il winch in coperta e verificare tutti gli ingombri prima di forare.
1. Rimuovere la ghiera di fissaggio superiore, svitando in senso antiorario con le mani.
 2. **OCEAN 40 -** Rimuovere il braccio ed i fermi dell'asse.
OCEAN 46-111 - Rimuovere il feeder arm.
 3. **EVO®** - Ruotare la campana finché le asole saranno in corrispondenza dei fermi dell'asse.alimentazione ed i fermi dell'asse.
 4. Sollevare la campana. Prendere nota della disposizione di gabbie a rulli e distanziali.
 5. Rimuovere tutti i perni di fissaggio dello stelo centrale e sollevare lo stelo centrale utilizzando un cacciavite a taglio nei fori di drenaggio della base.
- **NOTA:** In caso di conversione da manuale in elettrico, lo stelo centrale va rimosso e sostituito con quello presente nel kit.

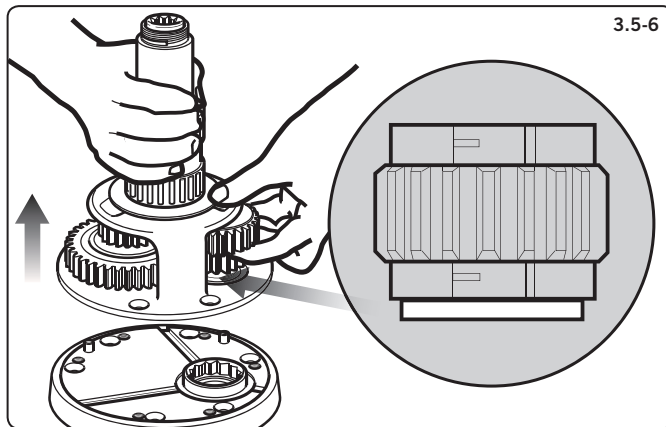
3. Installation

⚠ VARNING! Koppla in vinschen via kretsbrystare/frånskiljare.

3.5 Montering av elektrisk/hydraulisk vinsch 40-65

- **ANM:** Bilderna visar Ocean-vinsch modell 50 om inte annat anges. På vinschar större än stl 65 kommer du att behöva genom att demontera trumman.
 - Placera vinschen på platsen och kontrollera att den passar så snart hålen har tagits upp.
1. Lossa ovan delen moturs och ta bort den.
 2. **OCEAN 40 -** demontera matararmen och låsclipsen.
OCEAN 46-111- Demontera matararmen.
 3. **EVO®** - Vrid trumman så att urtaget i den övre kronan hamnar mitt för låsclipsen.
 4. Lyft av trumman. Var noga med att återmontera trumbrickan med den fasade kanten neråt.
 5. Lossa alla skruvar som håller centrumaxeln på plats i underdelen. Tryck in en skruvmejsel i dräneringsspåren och pressa upp centrumaxeln så att den går fri från de två styrtapparna.
- **OBS!** Vid konvertering från manuellt till elektrisk vinsch skall centrumaxeln bytas ut mot den som ingår i ombyggnadssatsen.

3. Installation



6. Take care to hold the gear stack in position as shown. Keep pawls and pawl springs in place while rebuilding/placing the centre stem onto the base.

• **NOTE:** If pawl gear falls away, ensure shoulder face is down on re-assembly. Take notes of gear and other component positions if replacing the original stem with the conversion kit stem ready for reassembly.

7. Remove the base plate cover. Lift the base and bed down with a light coating of sealing compound to prevent leaks.

• Avoid using excessive sealant.

⊘ **DO NOT use a permanent adhesive/sealant, eg. 5200.**

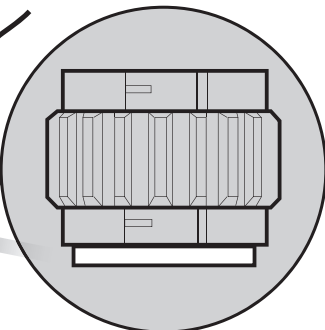
8. Consult the fastening guide for bolt type and length. Bolt the base plate to the deck ensuring that all fastening heads are countersunk then replace base plate cover.

• **NOTE:** If using silicone or other rubbery type sealant, it is advisable to allow curing of the sealant before final tightening of the mounting nuts.

9. Refit the centre stem assembly, taking care to hold the gear stack in position as before. Rotating the gears will facilitate re-engagement of the pawls and ratchet tracks.

• Replace the drum, collets and feeder arm in correct position and screw on the top cap.

3. Montage



6. Halten sie das Zahnrad an der Position wie abgebildet. Halten sie die Sperrklinken (Pawls) und Sperrklinken-Federn (Pawl Springs) an ihrer Stelle, während sie den Centre Stem auf der Adapterplatte montieren.

• **ANMERKUNG:** Sollte eine Sperrklinke herausfallen, dann drehen sie das Zahnrad zum Einsetzen auf die Rückseite. Notieren sie sich eventuelle Positionen von Komponenten, wenn sie das originale Centre-Stem zum Aufrüsten austauschen.

7. Entfernen sie die Basisplatten Abdeckung. Heben sie die Basis an und setzen sie mit einer dünnen Schicht Dichtmittel zum Schutz vor Leckagen wieder ab.

• Verwenden sie nicht zu viel Dichtmittel!

⊘ **Verwenden sie KEINE permanente Kleber/Dichtmittel. Z.B. 5200**

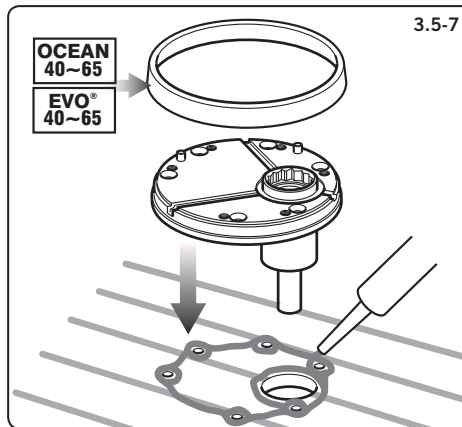
8. Entnehmen sie die Montageschritte und Bolzensgröße und -länge der Tabelle im Manual. Verschrauben sie die Basisplatte mit dem Deck – ausschließlich mit Senkkopfschrauben. Danach setzen sie die Abdeckung der Adapterplatte wieder auf.

• **ANMERKUNG:** Wenn sie Silikon oder andere gummiartige Dichtstoffe verwenden, dann muss dieses Material vor dem endgültigen Anziehen der Bolzen und Muttern aushärten können.

9. Montieren sie den Centre Stem wieder auf die Basisplatte. Halten sie die Zahnräder in Position wie zuvor beschrieben. Drehen der Zahnradpakete bei der Montage ermöglicht einfaches Einrasten der Sperrklinken.

• Setzen sie die Trommel, Collets und den Feeder Arm in die korrekte Position und schrauben die Topkappe (im Uhrzeigersinn) wieder auf.

3. Installation



6. Prenez soin de tenir l'ensemble de pignons en place comme illustré. Gardez les cliquets et les ressorts en place pendant le réassemblage de l'axe principal sur l'embase.

• **NOTE:** Si les pignons contenant les cliquets se séparent, assurez-vous que l'accotement se trouve au-dessous pendant le réassemblage.

7. Retirez la bague de l'embase. Soulevez l'embase et fixer en place avec une couche légère de mastic pour éviter les fuites.

• Evitez d'utiliser trop de mastic.

⊘ **NE PAS utiliser un adhésif/mastic permanent comme le 5200.**

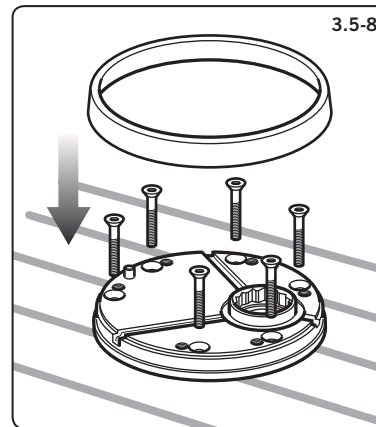
8. Consultez le guide pour sélectionner le type de boulon et la longueur nécessaire. Boulonnez l'embase au pont en vous assurant que toutes les têtes sont fraisées. Remplacer ensuite la bague de l'embase.

• **NOTE:** Si vous utilisez du silicone ou un autre type de mastic caoutchouteux, il est préférable de laisser sécher le mastic avant le serrage final des écrous.

9. Remplacez l'axe principal et les pignons en prenant soin de tenir les ensembles de pignons en place comme décrit précédemment. Tourner les pignons facilite le réengagement des cliquets et des pistes de cliquet.

• Remplacez la poulée, les collets et le doigt de guidage et vissez l'écrou supérieur.

3. Instalación



6. Tenga cuidado de mantener el engranaje fijado como se indica. Mantenga los trinquetes y sus muelles en su lugar mientras coloca el eje central en la base.

• **NOTE:** Si los trinquetes se caen fuera, asegúrese de que toda la pieza encaja hasta el fondo en el reensamblaje. Compruebe que los engranajes y otros componentes están colocados igual que en el eje original.

7. Desmonte la base protectora. Despegue la base y colóquela con una capa fina de sellador para prevenir pérdidas.

• Evite utilizar una cantidad excesiva de sellador.

⊘ **NO UTILICE adhesivo/sellante permanente tipo 5200.**

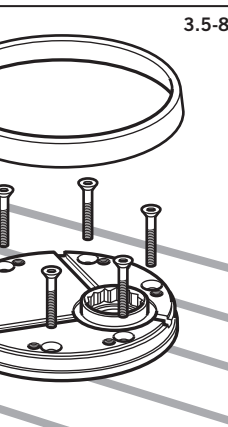
8. Consulte la guía de tortillería para los tipos de pernos y longitudes. Gire la base hacia la cubierta comprobando que las cabezas de todos los tornillos estén encastados cuando vuelva a poner la base protectora.

• **NOTE:** Si utiliza silicona u otro material sellador, es aconsejable dejar secar el sellador antes del ajuste de las tuercas.

9. Monte el eje central, teniendo en cuenta la posición inicial del engranaje. Girando dicho engranaje facilitará que los trinquetes encajen en su posición ideal.

• Monte la campana, cuñas y guaiador en la posición correcta y enrosque la tapa.

3. Installazione



6. Prendere nota di come le due coppie di ingranaggi sono abbinate tra loro. Non è necessario rimuovere le castagnole dalle loro sedi durante queste operazioni.

• **NOTE:** quando si rimuovono gli ingranaggi dal vecchio stelo per posizionarli nel nuovo fornito nel kit, fare attenzione a non invertirli né ribaltarli.

7. Rimuovere l'anello di copertura della base. Sigillare tra coperta e base con un leggero strato di sigillante solo in prossimità dei fori passanti.

• Un eccesso di sigillante potrebbe ostruire i fori di drenaggio ed impedire lo svuotamento del winch.

⊘ **NON utilizzare mai sigillanti strutturali per fissare il winch o la sua base.**

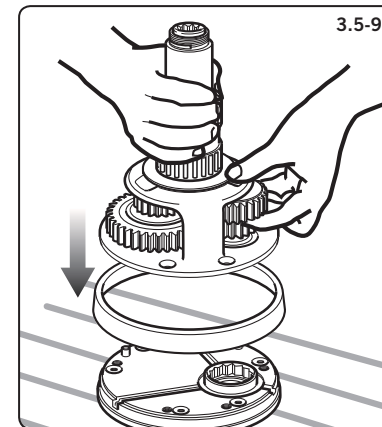
8. Verificare in base al modello del winch, lunghezza e tipo dei perni di fissaggio necessari (non forniti). Fissare il winch alla coperta verificando che le teste delle viti non sporgano dalla base.

• **NOTE:** Ripulire il sigillante in eccesso prima di procedere con le fasi successive.

9. Riposizionare lo stelo centrale sulla base, verificando che tutti gli ingranaggi siano liberi e nella posizione corretta. In caso di difficoltà ad inserire un ingranaggio farlo ruotare leggermente perché i denti combacino con quelli degli altri ingranaggi.

• Rimontare gabbie a rulli, distanziali, campana, fermi dell'asse e braccio di alimentazione e poi avvitare a mano la ghiera di fissaggio.

3. Installation



6. Var noga med att hålla växelenheten på plats på det sätt som visas i figuren. Var noga med att spärrhakarna och spärrhaksfjädrarna ligger kvar på plats när centrumaxeln återmonteras på underdelen.

• **OB!** Tänk på att ansatsen på spärrhjullet skall vara neråt, om spärrhjullet skulle falla av och därför måste återmonteras. Var noga med att märka upp kugghjul och andra komponenter om du skall byta ut axeln mot den axel som ingår i ombyggnadsattsens.

7. Ta bort täckningen från underdelen. Lyft upp underdelen och stryk på ett tunt lager tätningsmassa för att förhindra läckage.

• Applicera inte för mycket tätningsmedel.

⊘ **Använd inte lim/tätningsmedel som ger en permanentföregling, 5200.**

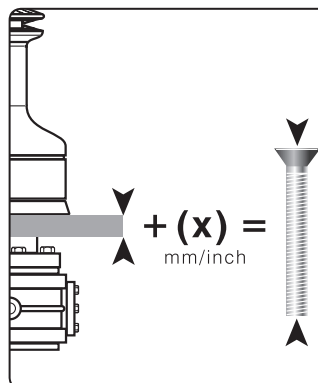
8. I monteringsinstruktionerna finns uppgift om bulttyp och bultlängd. Dra fast underdelen mot däck. Var därvid noga med att samtliga skruvschallar kommer ner i försänkningarna. Återmontera täckringen.

• **OB!** Om du använder silikon eller annat gummiliknande tätningsmedel, bör du tänka på att vissa sådana tätningsmedel skall hårdna innan muttrarna dras åt.

9. Återmontera centrumaxeln, och var därvid noga med att hålla växelenheten på plats på det sätt som beskrivits här ovan. Det går lättare att få in spärrhakarna i sina respektive spår om växelenheten vrids vid återmonteringen.

• Sätt tillbaka trumman, läscipsen och matarmen och skruva tillbaka den övre brickan.

3. Installation



3. Montage

OCEAN	EVO®	(x) mm (Min.)	(x) inch (Min.)	3.6-1	Nm
		40	1 1/4	5 x M6 (1/4")	9
46/48	45/50	33	1 5/16	5 x M8 (5/16")	21
50/54	55	33	1 5/16	6 x M8 (5/16")	21
58	-	36	1 7/16	5 x M10 (3/8")	43
65	65	38	1 1/2	5 x M10 (3/8")	43
68/77/88	70/80/90	31	1 1/4	8 x M10 (3/8")	43

3.6 Fastenings

NOTE: Deck fastenings are not supplied.

- Fix the winch to the deck using CSK Head, stainless steel washers and locknuts.
- Use the table to calculate the correct bolt length for your deck thickness.
- If a thick deck or increased motor/gearbox distance from deck demands a greater 'T' dimension (see section 8). Optional extension kits are available to special order, please contact your nearest Lewmar office.
- NOTE:** Optional Lewmar "FAST FIT" studs screw directly into the base of the winch without having to remove the drum. Contact Lewmar for more details.

3.7 Electric winch motor/gearbox coupling

Winches 40-65

- These winches require the base motor coupling and shim to be fitted. Apply Loctite® threadlock to coupling bolts (# 15), insert isolation shim and secure to winch base plate. Assemble coupling bolts and washers, apply Loctite® threadlock and secure to 21Nm.
- Lightly coat the drive shaft with grease. Ensure the drive key is in place. Select the most suitable position and slide motor/gearbox into position, assemble bolts and washers, apply Loctite® threadlock and secure to 43Nm.

3.6 Befestigungsmaterial

ANMERKUNG: Montagebolzen sind nicht im Lieferumfang enthalten.

- Fixieren sie die Winch mittels Senkkopfschrauben, Unterlegscheiben und selbst sichernde Muttern (alle Edelstahl) auf Deck.
- Berechnen sie die korrekte Länge der Bolzen mit Hilfe der Tabelle zu ihrer Decksstärke.
- Sollte durch ein stärkeres Deck und/oder eine höhere Distanz vom Motor/Getriebe zum Deck notwendig sein (Maß 'T', siehe Sektion 8), dann kann eine Verlängerung der Welle notwendig werden. In diesem Falle sprechen sie bitte mit ihrem Lewmar-Partner.
- NOTE:** Des gougeons "FAST FIT" optionnels peuvent être vissés directement dans l'embase du winch sans devoir retirer la poupée. Contacter Lewmar pour plus de détails.

3.7 Kupplung Motor/Getriebe – Winscheinheit

Winschen 40-65

- Die Winschen werden über eine Basiskupplung mit Isolationscheiben verbunden. Bringen sie Loctite® Schraubensicherung auf die Bolzen (#15) auf, platzieren sie die Isolationscheibe, und ziehen die Bolzen mit 21Nm an.
- Bringen sie einen Fettfilm auf die Antriebswelle auf. Stellen sie sicher, dass die Passfeder in die Welle eingesetzt ist. Wählen sie die beste Motorposition aus, und schieben die Antriebsseinheit auf die Welle. Bringen sie Loctite® auf die Bolzen, und ziehen diesem mit 43Nm fest.

3. Installation

3.6 Fixation

NOTE: Les boulons pour la fixation sur le pont ne sont pas fournis.

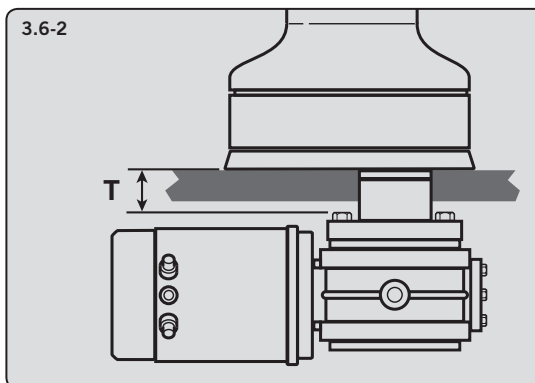
- Fixez le winch sur le pont en utilisant des boulons inox à tête fraisées, des rondelles inox et des écrous sécurisés inox.
- Utilisez le tableau pour calculer la longueur de boulon appropriée à l'épaisseur de votre pont.
- Si votre pont est épais ou vous avez besoin d'une distance "T" (Distance entre l'unité de pont et le moteur / boîte de renvoi) plus importante, des kits d'extension sont disponibles en commande spéciale. Veuillez contacter votre représentant Lewmar.
- ANMERKUNG:** Das neue Lewmar "Fast Fit" - System ermöglicht einer Person das montieren der Winch, ohne dabei die Windentrommel abnehmen zu müssen. Fragen Sie Ihren Lewmar Händler für weitere Informationen.

3.7 Couplage du moteur/boîte de renvoi du winch électrique

Winchs 40-65

- Ces winchs exigent l'installation de la base de couplage du moteur et du joint. Appliquez un adhésif au filetage type Loctite® aux boulons (# 15), insérez le joint isolant et sécurisez à l'embase du winch. Montez les boulons et les rondelles, utilisez du Loctite® et serrez à 21Nm.
- Appliquez une légère couche de graisse sur l'arbre d'entraînement. Assurez-vous que la fente sur l'arbre est en place. Sélectionnez la position la plus appropriée et glissez le moteur/boîte de renvoi en position, assemblez les boulons et les rondelles, utilisez du Loctite® et sécurisez à 43Nm.

3. Instalación



3.6 Tortillería

NOTA: La tortillería de cubierta no está suministrada.

- Fije el winche a cubierta utilizando cabezas CSK, arandelas de acero inoxidable y tuercas bloquant.
- Utilice la tabla, para calcular la correcta longitud de los tornillos en su cubierta.
- Si el grosor de la cubierta o una mayor distancia desde la cubierta al Motor/Caja de engranajes es necesario un mayor dimensión "T" (ver sección 8). Bajo pedido especial, existen Kits especiales. Póngase en contacto con su oficina Lewmar más cercana.
- NOTA:** En la opción Lewmar "FAST FIT" los tacos de los tornillo va directamente en la base del winche sin tener que desmontar el tambor. Contacte con Lewmar para obtener más detalles.

3.7 Acoplamiento del Motor/Caja de engranajes al Winche Eléctrico

Winches 40-65

- Estos winches necesitan acoplar la base del motor y la chaveta para ser instalados. Aplique Loctite® sellador de roscas para colocar las tuercas (#15), inserte la chaveta aisladora y apriete la base del winche. Ensamble los tornillos y arandelas, aplicando Loctite® sellador de roscas y asegúrelo con 21Nm.
- Cubra ligeramente el eje con grasa. Asegúrese que la dirección sea correcta. Seleccione la posición más adecuada y deslice el Motor/Caja de engranajes en su lugar, ensamble las arandelas y tuercas, aplicando Loctite® sellador de roscas y asegúrelo con 43Nm.

3. Installazione

3.6 Fissaggi

NOTA: I perni di fissaggio alla coperta non sono forniti.

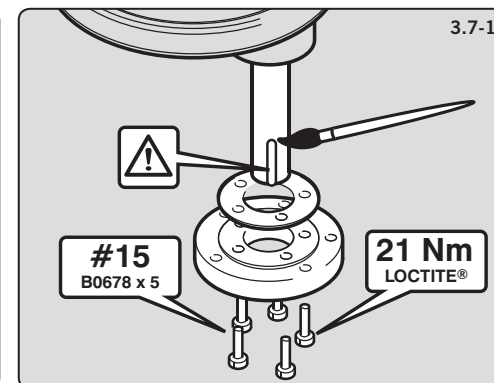
- Fissare il winch utilizzando perni a testa svasata, rondelle inox e dadi autobloccanti.
- Utilizzare la tabella per calcolare la lunghezza dei perni in base allo spessore della coperta.
- In caso di coperta particolarmente spesse o winch posizionati su supporti, può essere necessario utilizzare un kit di estensione. Per la disponibilità di questi kit contattare il distributore locale o l'ufficio Lewmar più vicino.
- NOTA:** Il sistema di fissaggio mediante prigionieri "FAST FIT" che può essere fornito come accessorio permette di fissare il winch alla coperta senza dover rimuovere la campana. Contattare Lewmar per maggiori dettagli.

3.7 Accoppiamento tra winch e gruppo motore/riduttore

Winch 40-65

- Su questi modelli il sostegno del gruppo motore/riduttore deve essere fissato sottocoperta dopo l'installazione della base in coperta. Utilizzare frenafilletti su tutti i perni, inserire il disco sintetico di isolamento e fissare il disco alla base con una coppia di 21Nm.
- Applicare un leggero strato di grasso sull'asse. Verificare che la chavetta sia in posizione. Ruotare il motore nella posizione determinata, inserire perni e rondelle applicando frenafilletti e serrare a 43Nm.

3. Installation



3.6 Åtdragning

ANM: Skruvar för infästning i däck ingår inte i leveransen.

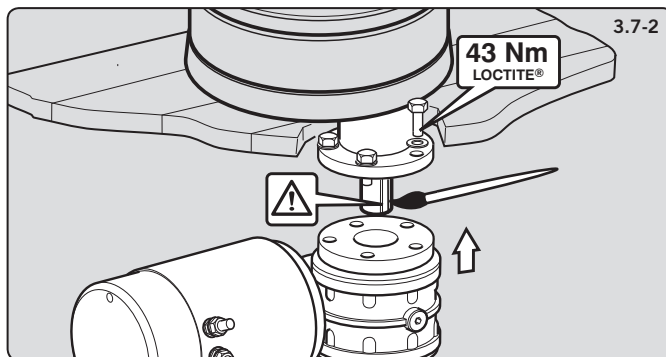
- Montera vinschen på däck med rostfria, försänkta skruvar, brickor och låsmuttrar.
- I tabellen kan du läsa av hur långa skruvar du behöver beroende på däckstjockleken.
- Ett tjockt däck och större avstånd mellan motor/växelhus och däck kräver ett större T-mått (se avsnitt 8). Förlängningssatser kan beställas separat. Kontakta i så fall din återförsäljare.
- ANM:** Lewmars snabbmonteringsbultar dras direkt i vinschbådden utan att trumman behöver demonteras. Kontakta Lewmar om du vill veta mer.

3.7 Koppling mellan vinschmotor och växelhus

Vinschar modell 40-65

- Dessa vinschar måste monteras med motorkoppling och mellanlägg. Stryk gänglåsningssmedel, t ex Loctite®, på kopplingskruvarnas gänga, lägg mellanläggen på plats och dra fast underdelen. Dra i skruvarna i kopplingen, med brickor, stryk gänglåsningsslim på gängan och dra åt med 21Nm.
- Stryk ett tunt lager fett på drivaxeln. Kontrollera att kilen ligger på plats. Välj det lämpligaste läget och skjut motor-/växelenheten på plats. Dra i skruvarna i kopplingen, med brickor, stryk gänglåsningsslim på gängan och dra åt med 43Nm.

3. Installation



Winches 68-77

- Assemble coupling motor bolts and washers apply Loctite® threadlock and secure to 43Nm.
- Lightly coat the drive shaft with grease. Ensure the drive key is in place. Select the most suitable position and slide motor/gearbox into position, assemble bolts and washers, apply Loctite® threadlock and secure to 43Nm.

3.8 Hydraulic winch coupling

Winches 46-65

- These winches require the base motor coupling and shim to be fitted. Apply Loctite® threadlock to coupling bolts (# 15), insert isolation shim and secure to winch base plate. Assemble coupling bolts and washers, apply Loctite® threadlock and secure to 21Nm.

⊘ Hydraulic drive unit case drains **DO NOT** need to be fitted.

- Lightly coat the motor splined input shaft with grease and slide motor into position, assemble bolts and washers, apply Loctite® threadlock and secure to 43Nm.

Winches 68-111

- Lightly coat the motor input shaft with grease and slide motor into position. Assemble coupling bolts and washers, apply Loctite® threadlock and secure to 43Nm.
- NOTE:** See section 5 for hydraulic connection specifications.

3. Montage

Winschen 68-77

- Setzen sie die Bolzen zur Montage von Kupplung zum Motor mit Loctite® Gewindesicherung ein, und ziehen diese mit 43Nm an. Bestreichen sie Antriebswelle mit einem Fettfilm. Stellen sie sicher, dass die Passfeder eingesetzt ist. Wählen sie die passendste Stellung der Motor/Getriebeeinheit aus und schieben diese auf die Antriebswelle, drehen sie die Bolzen mit Unterlegscheibe mit Loctite® Gewindesicherung ein, und ziehen diese mit 43Nm an.

3.8 Hydraulische Winschantriebe

Winschen 46-65

- Diese Winschen bedürfen zur Montage die Isolations Scheibe und den Motor. Streichen sie Loctite® Gewindesicherung auf die Montagebolzen (#15), legen sie die Isolations Scheibe zwischen Motor und Deckseinheit ein, und ziehen diese zur Adapterplatte hin an. Fügen sie die Montagebolzen und Unterlegscheiben zusammen, streichen sie mit Loctite® Gewindesicherung ein, und ziehen sie mit 21Nm an.

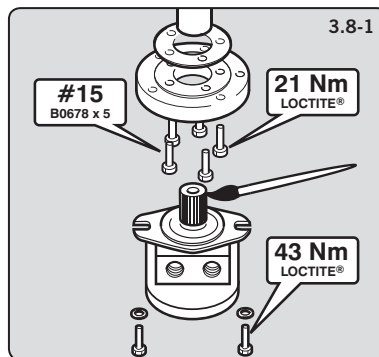
⊘ Drainage der hydraulischen Antriebseinheit muss **NICHT** angeschlossen werden.

- Streichen sie einen leichten Fettfilm auf die Vielzahnwelle auf, und schieben den Motor auf der Welle in Position, fügen sie Montagebolzen und Unterlegscheiben zusammen, bringen sie Loctite® Gewindesicherung auf, und ziehen sie mit 43Nm an.

Winschen 68-111

- Streichen sie einen leichten Fettfilm auf die Vielzahnwelle auf, und schieben den Motor auf der Welle in Position. Fügen sie Montagebolzen und Unterlegscheibe zusammen, bringen sie Loctite® Gewindesicherung auf, und ziehen sie mit 43Nm an.
- ANMERKUNG:** Siehe Sektion 5 für hydraulische Anschlusspezifikationen.

3. Installation



Winchs 68-77

- Assemblez les boulons de couplage du moteur et les rondelles, appliquez du Loctite® et sécurisez à 43Nm. Appliquez une légère couche de graisse sur l'arbre d'entraînement. Assurez-vous que la fente sur l'arbre est en place. Sélectionnez la position la plus appropriée et glissez le moteur/boite de renvoi en position, assemblez les boulons et les rondelles, utilisez du Loctite® et sécurisez à 43Nm.

3.8 Couplage du winch hydraulique

Winchs 46-65

- Ces winchs exigent l'installation de la base de couplage du moteur et du joint. Appliquez un adhésif au filetage type Loctite® aux boulons (# 15), insérez le joint isolant et sécurisez à l'embase du winch. Montez les boulons et les rondelles, utilisez du Loctite® et serrez à 21Nm.

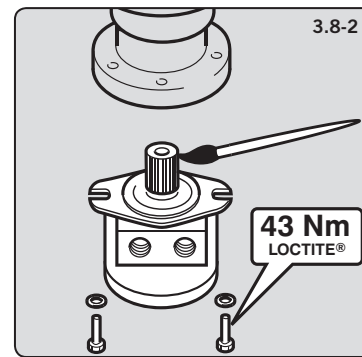
⊘ Les tuyaux d'écoulement du boîtier de l'unité hydraulique **N'ONT PAS** besoin d'être installés.

- Appliquez une légère couche de graisse sur l'arbre du moteur et glissez le moteur en position, assemblez les boulons et les rondelles, utilisez du Loctite® et sécurisez à 43Nm.

Winchs 68-111

- Appliquez une légère couche de graisse sur l'arbre du moteur et glissez le moteur en position. Assemblez les boulons et les rondelles, utilisez du Loctite® et sécurisez à 43Nm.
- NOTE:** Voir la section 5 pour les spécifications des connexions hydrauliques.

3. Instalación



Winches 68-77

- Ensamble acoplado las tuercas del motor y las arandelas con Loctite® sellador de roscas asegurándolo a 43Nm. Cebra ligeramente el eje con grasa. Asegúrese que la dirección sea correcta. Seleccione la posición más adecuada y deslice el Motor/Caja de engranajes en su lugar, ensamble las arandelas y tuercas, aplicando Loctite® sellador de roscas y asegúrelo con 43Nm.

3.8 Acoplamiento de un winche hidráulico.

Winches 46-65

- Estos winches necesitan acoplar la base del motor y la chaveta para ser instalados. Aplique Loctite® sellador de roscas para colocar las tuercas (#15), inserte la chaveta aisladora y apriete la base del winche. Ensamble los tornillos y arandelas, aplicando Loctite® sellador de roscas y asegúrelo con 21Nm.

⊘ En los casos de unidades Hidráulicas los drenajes no necesitan ser instalados.

- Cebra ligeramente el eje dentado con grasa. Asegúrese que la dirección sea correcta. Seleccione la posición más adecuada y deslice el Motor/Caja de engranajes en su lugar, ensamble las arandelas y tuercas, aplicando Loctite® sellador de roscas y asegúrelo con 43Nm.

Winches 68-111

- Cebra ligeramente el eje dentado con grasa. Asegúrese que la dirección sea correcta. Seleccione la posición más adecuada y deslice el Motor/Caja de engranajes en su lugar, ensamble las arandelas y tuercas, aplicando Loctite® sellador de roscas y asegúrelo con 43Nm.
- NOTA:** Vea la sección 5 para las especificaciones de conexión de hidráulicos.

3. Installazione

Winch 68-77

- Applicare un leggero strato di grasso sull'asse. Verificare che la chavetta sia in posizione. Ruotare il motore nella posizione determinata, inserire perni e rondelle applicando frenafiletti e serrare a 43Nm.

3.8 Winch idraulici

Winch 46-65

- Su questi modelli il sostegno del gruppo motore/riduttore deve essere fissato sottocoperta dopo l'installazione della base in coperta. Utilizzare frenafiletti su tutti i perni, inserire il disco sintetico di isolamento e fissare il disco alla base con una coppia di 21Nm.

⊘ Non è necessario collegare il sistema di recupero dell'olio

- Applicare un leggero strato di grasso sul millerighe ed inserirlo nella sede. Ruotare il motore nella posizione determinata, inserire perni e rondelle applicando frenafiletti e serrare a 43Nm.

Winch 68-111

- Applicare un leggero strato di grasso sul millerighe ed inserirlo nella sede. Ruotare il motore nella posizione determinata, inserire perni e rondelle applicando frenafiletti e serrare a 43Nm.
- NOTA:** fare riferimento alla sezione 5 di questo manuale per le connessioni idrauliche.

3. Installation

Vinschar modell 68-77

- Dra i skruvarna i kopplingen, med brickor, stryk gänglåsningsslim på gängan och dra åt med 43Nm. Stryk ett tunt lager fett på drivaxeln. Kontrollera att kilen ligger på plats. Välj det lämpligaste läget och skjut motor-/växelenheten på plats. Dra i skruvarna i kopplingen, med brickor, stryk gänglåsningsslim på gängan och dra åt med 43Nm.

3.8 Koppling på hydraulisk vinschar

Vinschar modell 46-65

- Dessa vinschar måste monteras med motorkoppling och mellanlägg. Stryk gänglåsningssmedel, t ex Loctite®, på kopplingskruvarnas gänga, lägg mellanläggen på plats och dra fast underdelen. Dra i skruvarna i kopplingen, med brickor, stryk gänglåsningsslim på gängan och dra åt med 21Nm.

⊘ Dränering från den hydrauliska drivenheten krävs inte.

- Stryk ett tunt lager fett på motoraxelns splines och skjut motorn på plats. Dra i skruvarna, med brickor, stryk gänglåsningsslim på gängan och dra åt med 43Nm.

Vinschar modell 68-111

- Stryk ett tunt lager fett på motoraxeln och skjut motorn på plats. Dra i skruvarna i kopplingen, med brickor, stryk gänglåsningsslim på gängan och dra åt med 43Nm.
- OBS!** Specifikationer för hydraulisk inkoppling finns i avsnitt 5.

4. Electrical Wiring

4.1 Electric cable selection

The cable table gives recommended cable sizes based on total length of cable required, from the battery, following the route of the cables.

⚠ DO NOT confuse cable length with the length of the vessel!

- Winch performance is directly related to cable size and length. Voltage drop over the complete wiring run must not exceed 10%.

4.2 Wiring

Plan the installation to suit the controls and give the operator a full view of the winch. The wiring system should be of the fully insulated type, which avoids possible electrolytic corrosion problems. We recommend the use of type III stranded, tinned copper wire with copper crimp terminals. Most modern installations are negative return (negative ground) but polarity should be checked.

Overload protection, in the form of the circuit breaker/fuse (not supplied), must be built into the winch wiring circuit.

- **NOTE:** The circuit breaker should be positioned close to the battery in a dry, readily accessible place.
- The breaker must be manually reset should an overload occur that causes it to trip to the off position.

⚠ WARNING!

- If you are not sure you understand these guidelines, seek professional help. Ensure that the installation complies with USCG, ABYC, NMMA or other local regulations.

4.3 Control switch installation

Follow the mounting instructions supplied with the switch.

4. Elektrische Montage

4.1 Auswahl elektrische Kabel

Die Auswahltafel der Kabel zeigt die empfohlenen Kabelquerschnitte basierend auf der notwendigen Kabellänge von Batterie im normalen Verlauf bis zum Motor.

⚠ Verwechseln Sie nicht die Kabellänge mit der Länge Ihres Bootes!

- Die Leistung der Winch steht in direkter Relation zum Kabelquerschnitt. Der Spannungsverlust über die Kabellänge darf -10% nicht übersteigen!

4.2 Kabelanschluss

Planen sie die Montage passend zu der Schalterposition und dem freien Blick auf die Winch. Der Kabelverlauf muss vollständig isolierbar sein, um eventuelle elektrolytische Korrosion auszuschließen zu können. Wir empfehlen den Einsatz von Typ III Anschluss terminals, Kupfer verzinkt. Moderne Anschlussdiagramme besitzen einen negativen Rücklauf (negative Erdung) – die korrekte Polarisierung muss überprüft werden.

Ein Überlastschutz in Form eines Hauptschalter / Sicherungsautomaten (nicht im Lieferumfang enthalten) muss in den Stromkreislauf integriert werden.

- **ANMERKUNG:** Der Hauptschalter / Sicherungsautomat muss in einer trockenen und stets zugänglichen Umgebung eingebaut werden.
- Die Sicherung muss manuell zurück gesetzt werden können, sollte sie im Falle einer Überlastung ausgelöst worden sein.

⚠ ACHTUNG!

- Sollten sie diese wichtigen Punkte nicht ausreichend verstanden haben, dann wenden sie sich bitte an einen Elektro-Fachmann. Stellen sie sicher, dass die Montage konform von USCG, ABYC, NMMA oder anderen lokalen Regelungen ist.

4.3 Installation des Kontrollschalters

Folgend Sie der Installationsanleitung die dem Schalter beiliegt.

- Sollten mehrere Schalter installiert werden müssen diese parallel angeschlossen werden. 4.4 Kabel Stärken

Lewmar empfiehlt das der Monteur den Standards und Regeln für die Installation folge leistet.

4. Installation Electrique

4.1 Sélection des câbles électriques

Le tableau à la page suivante donne les tailles de câble recommandés par rapport à la longueur totale de câble nécessaire, depuis la batterie, en suivant le chemin de pose.

⚠ NE PAS confondre longueur de câble avec la longueur du bateau!

- La performance du winch est directement liée à la taille des câbles et leur longueur. La chute de tension sur la totalité de l'installation ne doit pas excéder 10%.

4.2 Câblage

Prévoyez l'installation en pensant au contrôle et afin que l'opérateur puisse voir librement le winch. Le système de câblage doit être d'un type entièrement isolé, afin d'éviter les problèmes de corrosion électrolytique. Nous recommandons l'utilisation de câbles en cuivre Type III étamés pour recevoir des cosses en cuivre. La plupart des installations modernes ont un retour négatif (terre négative), cependant la polarité doit être vérifiée. La protection de surcharge, sous la forme d'un disjoncteur/isolateur (non fourni), doit être installée sur le circuit électrique du winch.

- **NOTE:** Le coupe circuit doit être positionné à proximité de la batterie dans un endroit sec et accessible.
- Le disjoncteur doit être réarmé manuellement en cas d'une surcharge le mettant en position ouverte.

⚠ Attention!

- Si vous n'êtes pas certain d'avoir compris ces informations demandez l'aide d'un professionnel. Assurez-vous que l'installation conforme aux normes USCG, ABYC, NMMA ou autres normes locales.

4.3 Installation de l'interrupteur

Suivre la notice de montage fournie avec l'interrupteur.

4. Cableado Eléctrico

4.1 Selección del cable eléctrico

La tabla de cables dada, recomienda el tamaño del cable basada en la longitud total necesario, desde la batería siguiendo todo el recorrido de este.

⚠ NO CONFUNDIR la longitud del cable con la eslora de la embarcación.

- El rendimiento del winche esta directamente relacionado con el tamaño y la longitud. La caída del voltaje no debe exceder del 10% del cable tendido.

4.2 Cableado

Planee la instalación para colocar los controles y dar al operador una imagen completa del winche. El sistema de cables debería estar completamente aislado, evitando problemas de corrosión electrolytica. Se recomienda utilizar cableado tipo III, cable y terminales de cobre. La mayoría de las instalaciones modernas son de retorno negativo (Tierra negativa) pero la polaridad debe ser chequeada. Proteja las sobrecargas, en forma de fusible (no suministrado), que debe ser instalado en el circuito eléctrico del winche.

- **NOTA:** El fusible debe ser colocado cerca de la batería en seco, en un lugar accesible.
- El fusible debe poderse resetear de forma manual en caso de sobrecarga por causa de llevarlo a la posición de cero.

⚠ ADVERTENCIA!

- Si no esta seguro de entender esta guía, consiga ayuda de un profesional. Asegúrese de que la instalación cumpla con USCG, ABYC, NMMA u otras regulaciones locales.

4.3 Instalación del pulsador

Siga las instrucciones de montaje proporcionadas con el pulsador.

4. Impianto elettrico

4.1 Scelta dei cavi elettrici

La tabella dà indicazioni sulla sezione dei cavi in base alla lunghezza totale effettiva dei cavi stessi.

⚠ NON confondere la lunghezza dei cavi con la distanza teorica!

- Le prestazioni ed il funzionamento del winch elettrico sono direttamente dipendenti dal corretto dimensionamento dei cavi. La caduta di tensione dalla batteria al motore non deve mai superare il 10%.

4.2 Connessioni

Verificare che il posizionamento dei comandi permetta il corretto utilizzo e la totale visione del winch durante l'uso. Le connessioni devono essere effettuate con cavo totalmente isolato per evitare dispersioni e corrosioni. Si raccomanda l'utilizzo di terminali in rame schermati e cavo in treccia di rame. Solitamente gli impianti moderni sono con negativo a massa ma si raccomanda di verificare l'impianto prima dell'installazione. Un sistema di protezione dai sovraccarichi, con fusibile o interruttore magneto-termico deve essere predisposto.

- **NOTA:** La protezione deve essere installata il più vicino possibile alla batteria in una zona asciutta ed accessibile.
- La protezione non deve riattivarsi automaticamente dopo essere entrata in funzione.

⚠ ATTENZIONE!

- Per qualunque dubbio in merito a queste indicazioni è indispensabile rivolgersi ad un tecnico qualificato. assicurarsi di aver rispettato le disposizioni locali in materia di impianti elettrici, quali USCG, ABYC, NMMA o altre.

4.3 Installazione comandi

Seguire le istruzioni allegate al comando utilizzato.

4. Kabeldragning

4.1 Kabeldimensionering

Rekommendationerna i tabellen baseras på kabelns totala längd från batteriet.

⚠ Antag inte att kabellängden är lika med båtens längd.

- Kabeldimensioneringen är direkt avgörande för vinschens prestanda. Spänningsfallet över kabeln får inte överstiga 10%.

4.2 Kabeldragning

Planera installationen så att den passar kontrollenheterna och operatören får full kontroll över vinschen. Kabeln skall vara helisolerad och skyddad mot elektrolytisk korrosion. Vi rekommenderar användning av tvinnad kopparledare av standardtyp klass III, med kabelskor av koppar. De flesta moderna installationer är minusjordade, men för säkerhets skull bör polariteten kontrolleras.

Överlastskydd, dvs krets brytare eller säkring, skall byggas in i kretsen.

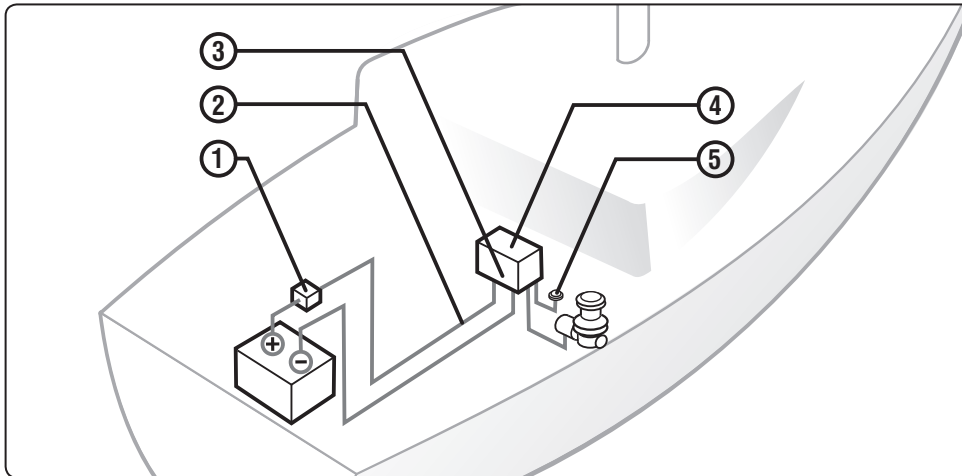
- **OBS!** Krets brytaren bör placeras så nära batteriet som möjligt, men på en torr och lättåtkomlig plats.
- Brytaren skall vara av en typ med manuell återställning efter avbrott pga överlast.

⚠ WARNING!

- Begär professionell hjälp om du inte förstår dessa riktlinjer. Kontrollera att installationen uppfyller tillämpliga internationella och nationella krav.

4.3 Installation av kontrollbrytare

Följ de monteringsinstruktioner som levereras med brytaren.



Cable Size	Total Cable Distance
Kabelstärke	Kabellänge
Taille de câble	Distance totale de câble
Tamaño del cable	Longitud total del cable
Sezione dei cavi	Lunghezza totale dei cavi
Kabelns tvärsnittsarea	Total kabellängd

12 VDC	24 VDC	
50 mm ² (1/0 AWG)	25 mm ² (3 AWG)	up to 7 m (23 ft)
70 mm ² (2/0 AWG)	35 mm ² (2 AWG)	7-10 m (23-33 ft)
70 mm ² (2/0 AWG)	50 mm ² (1/0 AWG)	10-15 m (33-49 ft)
95 mm ² (3/0 AWG)	-	15-20 m (49-66 ft)

⚠ WARNING! All electrical work must be carried out with the power OFF. Isolate the winch using circuit breaker/isolator.

4.4 Typical electrical layout

NOTE: This is not a wiring diagram.

1. Position the circuit breaker close to the battery.
2. Route 2 cables from battery to the control box.
3. Attach motor cables to control box using recommended cable sizes.
4. Position the control box near the winch (± 1 metre) in a dry area for watertight security and accessible for maintenance.
5. Position deck switches in view of the winch. Route wire and attach to control box.

4.5 Cable sizing

Lewmar recommends to source and install cable that meets the requirements of the standards and regulations relevant to the installation and codes of practice.

The following recommendations of cable size are for the total length of cable used in the whole installation of a single winch - **NOT** the distance from the battery to the winch.

The cable sizes are calculated in order to maintain a maximum overall voltage drop of 10% supply over whole cable installation.

⚠ WARNING! Alle elektrischen Arbeiten müssen unter vollständiger Isolation der Stromversorger erfolgen. Isolieren sie die WInsch durch Kontaktunterbrechung zum Stromversorger!

Die nachfolgenden Empfehlungen beziehen sich auf die Installation einer Ankerwinde für die gesamte Länge und nicht auf die Länge Batterie Ankerwinde.

Die Kabelstärken wurden so ausgewählt dass der Spannungsabfall im gesamten Kreislauf 10 % nicht übersteigt.

4.4 Typisches Kabel-Layout

ANMERKUNG: Dies ist kein Schaltplan.

1. Positionieren sie den Hauptschalter / Sicherungsautomat so nah wie möglich zur Batterie.
2. Verlegen sie 2 Kabel von der Batterie zur Control Box.
3. Positionieren sie die Control Box in der Nähe zur WInsch / zum Motor in einer trockenen Umgebung und mit leichter Zugänglichkeit für Wartungs- und Pflegearbeiten.
4. Verlegen sie die Kabel zur Control Box und verbinden diese mit dem Motor – beachten sie die geforderten Kabelquerschnitte
5. Positionieren sie die Deckstaster im Sichtfeld zur WInsch. Verlegen sie die Kabel & verbinden diese mit der Control Box.

⚠ ATTENTION! Couper l'électricité avant d'effectuer tous travaux électriques. Isoler le winch en utilisant le disjoncteur/ isolateur.

4.4 Schéma électrique typique

NOTE: Ceci n'est pas un diagramme électrique

1. Positionnez le coupe circuit près de la batterie.
2. Faites passer 2 câbles de la batterie au relais.
3. Attachez les câbles du moteur au relais en utilisant la taille de câble recommandée.
4. Positionnez le relais à proximité du winch (± 1 metre) dans un endroit sec et facile d'accès pour la maintenance.
5. Positionnez les interrupteurs à la vue du winch. Passez les câbles et connectez au relais.

4.5 Taille de câble

Lewmar recommande l'installation de câbles répondant aux exigences des normes et des règlements pertinents à l'installation et aux codes de pratique. Les recommandations de câble suivantes sont basées sur la longueur totale de câble utilisée - **NON PAS** la distance de la batterie au winch.

Les tailles de câbles sont calculées afin de maintenir une chute de tension maximum de 10% sur toute l'installation.

⚠ ADVERTENCIA! Todos los trabajos eléctricos deben ser realizados con la instalación en OFF. Aísle el winche utilizando un disyuntor.

4.4 Típico esquema eléctrico

NOTA: Esto no es un diagrama eléctrico.

1. Coloque el fusible cerca de la batería.
2. Dirija 2 cables desde la batería hacia la caja de control.
3. Una los cables del motor con la caja de control utilizando la medida de cable recomendado.
4. Coloque la caja de control cerca del winche (± 1 metro) en un área estanca al agua y accesible para el mantenimiento.
5. Instale el botón de cubierta a vista del winche. Tire el cable y únalo a la caja de control.

4.5 Dimensión del cable

Lewmar recomienda instalar cables que cumplan los requerimientos standard, reglas de la instalación y códigos en practica. Las siguientes recomendaciones de las dimensiones del cable son para la longitud total utilizada en toda la instalación de un solo winche - **NO** la distancia desde la batería al winche.

La dimensión del cable esta calculada para mantener el máxima caída total de voltaje de 10% suministrada sobre toda la su instalación

⚠ ATTENZIONE!! Tutti i lavori di connessione elettrica devono essere operati con l'impianto non alimentato.

4.4 Configurazione tipica dell'impianto

NOTA: Questa è solo un'indicazione di massima.

1. Posizionare la protezione (fusibile o magneto-termico) vicino alla batteria.
2. Fissare la control box in una zona asciutta a circa 1 metro dal winch, accessibile per la manutenzione.
3. Portare due cavi di alimentazione dalla batteria alla control box.
4. Collegare la control box al motore con cavi di dimensioni adeguate.
5. Posizionare i comandi in coperta e collegarli alla control box con il cavo in dotazione.

4.5 Dimensionamento cavi

Lewmar raccomanda di utilizzare cavi che rispettino gli standard di legge e le caratteristiche tecniche idonee all'uso previsto.

Le indicazioni che seguono si riferiscono alla lunghezza totale del cavo utilizzato per il singolo winch e non alla distanza teorica da batteria a motore. I cavi così dimensionati dovrebbero garantire una caduta di tensione non superiore al 10% della tensione disponibile alla batteria.

⚠ WARNING! Tänk på att störförsvöringen skall vara fränkopplad vid arbete p elsystemet! Koppla in vInschen via kretsbytare/fränkiljare.

4.4 Vanligt elsystem

ANM: Detta är inte ett kopplingsschema.

1. Placera den rekommenderade kretsbytare nära batteriet.
2. Dra fram två kablar från batteriet till kontrollboxen.
3. Koppla in motorkablarna, med rätt tvärsnittsarea, i kontrollboxen.
4. Placera kontrollboxen nära vInschen (inom en meter) på en torr, lättåtkomlig plats.
5. Placera däcksbrytarna inom synhåll från vInschen. Dra fram kabeln från batteriet till kontrollboxen.

4.5 Kabeldimensionering

Vi rekommenderar att installatören ser till att kabeln uppfyller alla tillämpliga standarder och bestämmelser.

Nedanstående kabelrekommendationer gäller för kabelns faktiska längd fram vInschen, inte själva avståndet mellan batteriet och vInschen. Kabelns tvärsnittsarea skall vara så stor att spänningsfallet över hela kabeln blir högst 10% av systemspänningen.

4. Electrical Wiring

4.6 Type "E" - 40/46/48 + EVO® 50 electric 12/24V

- This simple installation of a power drive unit, motor and switch gear controls the winch by a single direction contactor, which can be a contactor housed in a waterproof box or a stand alone encased unit.
- The motor thermal trip is connected to monitor motor temperature.
- Manual override facility is still available for backup, or as a means of experiencing traditional sailing.
- Two plus one speed comes as standard control which gives two speed manual drive (handle) plus one speed electric drive.

4.7 Type "ELS" - 40-65 electric 12/24V

- This Electric Load Sensing installation controls the winch by Lewmar's unique Overload Protection Control Box, this allows the winch to be operated up to a set current relative to maximum load.

4.8 Type "ELS" - 68-77 + EVO® 80 electric 12/24V

- This installation controls the winch by Lewmar's unique Overload Protection & Autoshift Control Box. This allows the winch to be started in 1st and if reaches the Safe Working Load, for the winch size and gear, will automatically shift the winch into 2nd gear for complete load control.
- In the case of a 3 speed winch the switch must be re-selected to achieve 3rd gear.

4.9 Electric deck switches

- For the latest information and list of electric deck switches visit: www.lewmar.com

4. Elektrische Montage

4.5 Kabeldimensionierung

Lewmar empfiehlt die Verwendung und Sicherung von Kabeln, die den örtlichen Gegebenheiten in Relation zu den Regularien und Installationen der Praxis entsprechen. Die folgenden Empfehlungen von Kabelgrößen betreffen die vollständigen Kabellängen der kompletten Installation einer einzelnen Wintch. Die Kabelgrößen wurden auf einer Basis kalkuliert, die den Spannungsverlust unter 10% innerhalb der kompletten Installation eingrenzen können.

4.6 Typ "E" - 40/46/48 + EVO® 50 elektrisch, 12/24V

- Einfache Montage des Antriebs, Motors und der Schaltungseinheiten der Wintch mit einem Einwege-Relais, das auch in einer wasserdichten Control-Box separat montiert.
- Der Überhitzungsschutz des Motors wird zur thermisch en Überwachung mittels Sensor angeschlossen.
- Der manuelle Betrieb ist zu jeder Zeit als Back-Up einsetzbar - oder zum klassischen Trimmen des Segels.
- Im Standard ist die Wintch manuell 2gang, und angetrieben 1gang.

4.7 Typ "ELS" 40-65 elektrisch 12/24V

- Die elektrische Last-Sensor-Schaltung überwacht, begrenzt und schützt die Wintch bis zum Erreichen der sicheren Arbeitslast durch den einzigartigen Überlastschutz.

4.8 Typ "ELS" 68-77 + EVO® 80 elektrisch 12/24V

- Die Electric Load Sensing" Elektro Wintchen werden durch eine gegen Überlastung geschützte Control Box angesteuert, welche den Einsatz bis zur sicheren Arbeitslast der jeweiligen Wintch ermöglicht.
- Einsatz des ersten Ganges bis zum Erreichen der sicheren Arbeitslast, und schaltet dann zur vollständigen Kontrolle automatisch in den 2ten Gang.
- Im Falle einer 3gang Montage muss der Schalter zur Aktivierung des 3ten Ganges neu betätigt werden.

4.9 Elektrische Deckstaster

- Zur aktuellsten Information der lieferabren Deckstaster besuchen sie bitte: www.lewmar.com

4. Installation Electrique

4.6 Type "E" - 40/46/48 + EVO® 50 électrique 12/24V

- Cette simple installation d'une unité d'entraînement, d'un moteur et d'un interrupteur contrôle le winch par un relais unidirectionnel, qui peut être un relais seul ou un relais dans un boîtier étanche.
- Le disjoncteur thermique du moteur contrôle la température du moteur et disjoncte en cas d'une surchauffe hors tolérance.
- Le fonctionnement manuel est toujours possible en secours ou pour retrouver les sensations des navigations traditionnelles.
- 2 + 1 vitesse est le fonctionnement standard. Il offre 2 vitesses en mode manuel (en utilisant une manivelle de winch) + 1 vitesse électrique.

4.7 Type "ELS" - 40-65 électrique 12/24 V

- L'installation électrique 'Load Sensing' permet de contrôler le winch par la boîte à relais Lewmar unique de contrôle de surcharge. Cela permet d'utiliser le winch en mode électrique au maximum de sa capacité, soit l'équivalent de la charge de travail pour chaque taille.

4.8 Type "ELS" - 68-77 + EVO® 80 électrique 12/24V

- L'installation électrique ELS (Electric Load Sensing) utilise un relais unique développé par Lewmar avec protection de surcharge, ce qui permet au winch d'être utilisé jusqu'à un courant donné correspondant à la charge maximale.
- Dans le cas d'un winch à 3 vitesses le bouton à l'embase du winch doit être sélectionné pour atteindre la 3ème vitesse.

4.9 Interrupteurs de pont électrique

- Les informations sur les interrupteurs de pont disponibles se trouvent sur le site : www.lewmar.com

4. Cableado Eléctrico

4.6 Tipo "E" - 40/46/48 + EVO® 50 eléctrico 12/24V

- Esta simple instalación de una unidad de potencia, motor y engranajes controlan el winche con un solo contactor, que puede estar en una caja aislada del agua o permanecer solas.
- La salida térmica del motor esta conectada para controlar la temperatura del motor.
- Dos más una velocidad como standard controlan el winche que da dos velocidades manuales (maneta) más una velocidad eléctrica.

4.7 Tipo "ELS" - 40-65 eléctrico 12/24 V

- Este Sensor de carga eléctrico controla el winche Lewmar con la protección de la Caja de Control de Sobrecarga, que permite que el winche sea utilizado hasta la carga de trabajo de cada modelo.

4.8 Tipo "ELS" - 68-77 + EVO® 80 eléctrico 12/24V

- La instalación de los controles del winche sobre la carga eléctrica de Lewmar por sobrecarga de la Caja de Control permite al winche trabajar a una corriente relativa de la maxima carga.
- En el caso de las 3 velocidades debe re seleccionarse para permitir la 3ª velocidad.

4.9 Botones de cubierta eléctricos

- Para las ultimas informaciones y lista de botones de cubierta eléctricos, visite: www.lewmar.com

4. Impianto elettrico

4.6 Versione "E" - 40/46/48 + EVO® 50 12/24V

- Versione semplificata che prevede l'installazione di un'unità di connessione, gruppo motore/riduttore e comando collegato ad un solenoide a singola direzione.
- Il sensore di temperatura del motore deve essere sempre connesso per preservare il motore da surriscaldamenti.
- Le funzioni manuali restano immutate per non alterare il gusto della vela tradizionale.
- Due velocità in manuale ed una in elettrico per una fruibilità massima del winch in ogni condizione.

4.7 Versione "ELS" - 40-65 12/24 V

- Versione con sensore elettrico di carico utilizza una control box esclusiva Lewmar per salvaguardare il winch da sovraccarichi, sfruttando la potenza del motore elettrico fino al carico massimo possibile.

4.8 Versione "ELS" - 68-77 + EVO® 80 12/24V

- Il sistema di gestione elettronica denominato ELS permette di rilevare costantemente l'assorbimento del motore, proteggendolo da sovraccarichi e garantendo sempre il funzionamento fino alla massima potenza possibile.
- In caso di winch a 3 velocità la nuova pressione del comando permette di passare alla 3ª velocità.

4.9 Comandi elettrici da coperta

- Per una lista e tutte le caratteristiche dei comandi visitate www.lewmar.com

4. Kabeldragning

4.6 Modell E – 40/46/48 + EVO® 50 elektrisk 12/24V

- Med denna enkla installation av en motordriven enhet, med motor och brytare, styrs vintchen via en enda kontakt, som kan vara en kontaktör i en vattentät box eller en fristående, inbyggd enhet.
- Motorn är försedd med ett överhettningsskydd.
- Av säkerhetsskäl kan du fortfarande köra vintchen manuellt eller när du vill segla på det gamla goda sättet.
- Två plus en utväxlingar är standard, vilket ger två utväxlingar vid manuell drift, dvs med handtag, plus en för elektrisk drivning.

4.7 Modell ELS – 40-65 elektrisk 12/24 V

- Vintchen kontrolleras med Lewmars unika överlastskydd, vilket innebär att vintchen kan användas upp till maxbelastning för sin respektive storlek.

4.8 Modell ELS – 68-77 + EVO® 80 elektrisk 12/24V

- Med denna elektriska lastavkänning kontrolleras vintchen med Lewmars unika överlastskydd, vilket innebär att vintchen kan användas upp till angiven belastning för sin respektive storlek.
- En treväxlad vintch ställs om till 3:e utväxlingen med en väljare.

4.9 Elektrisk däckskontakt

- På vår webbsida hittar du aktuell information om våra elektriska däckskontakter: www.lewmar.com

4. Electrical Wiring

4. Elektrische Montage

4. Installation Electrique

4. Cableado Eléctrico

4. Impianto elettrico

4. Kabeldragning

4.10 Wiring diagram 40-65

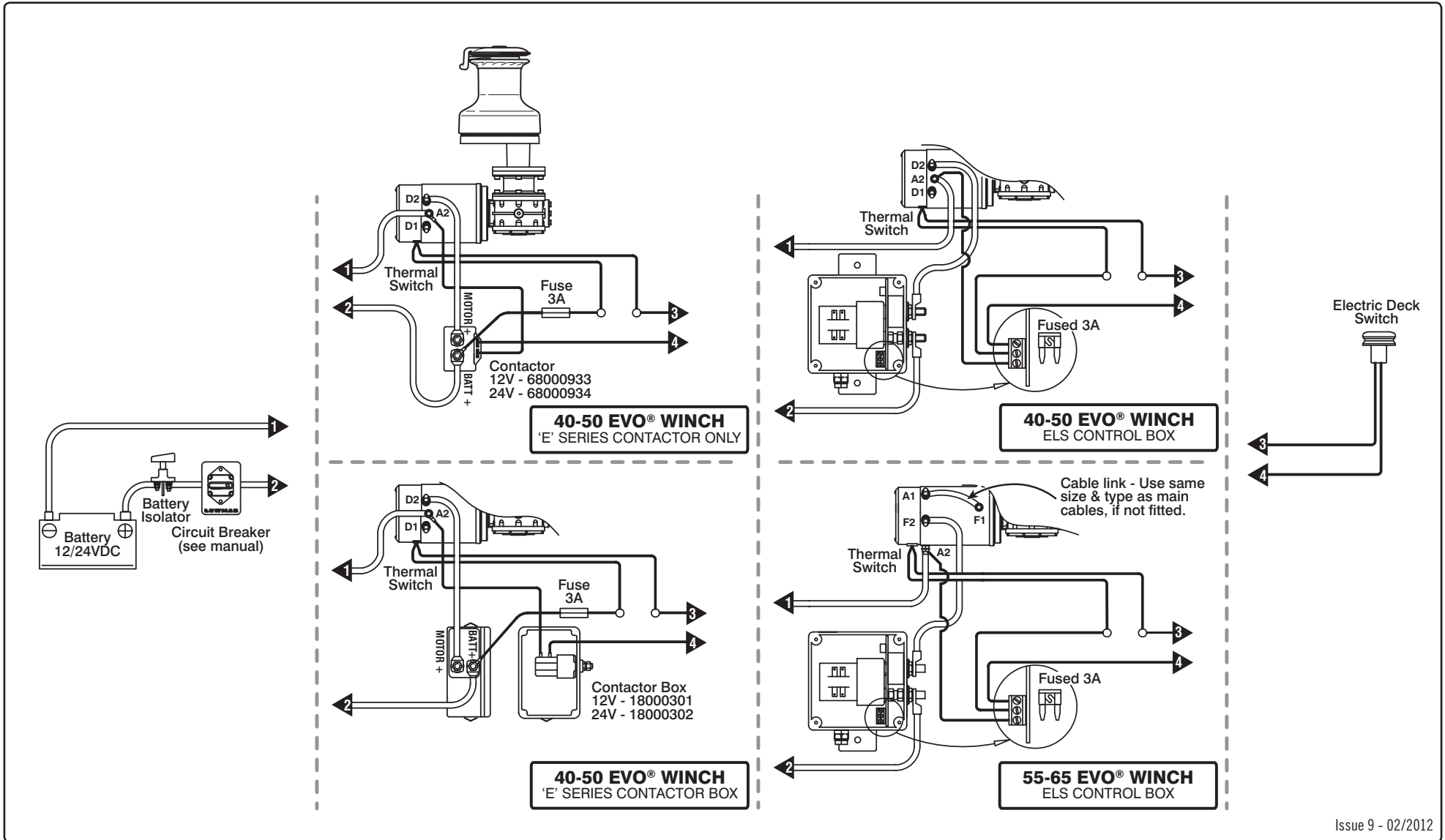
4.10 Anschlussplan 40-65

4.10 Schéma Électrique 40-65

4.10 Esquema de cableado 40-65

4.10 Cablaggi e connessioni 40-65

4.10 Kopplingsschema 40-65



Issue 9 - 02/2012

• Switch wire thickness:
1.5 mm² (16 AWG)

• Stärke des Steuerkabels:
1.5 mm² (16 AWG)

• Section de câble pour l'interrupteur:
1.5 mm² (16 AWG)

• Sección del cable del interruptor:
1.5 mm² (16 AWG)

• Misura dei cavi di comando:
1.5 mm² (16 AWG)

• Kabel till brytare:
1.5 mm²

4. Electrical Wiring

4.11 Wiring diagram 68-77 + EVO® 70/80

4. Elektrische Montage

4.11 Anschlussplan 68-77 + EVO® 70/80

4. Installation Electrique

4.11 Schéma Électrique 68-77 + EVO® 70/80

4. Cableado Eléctrico

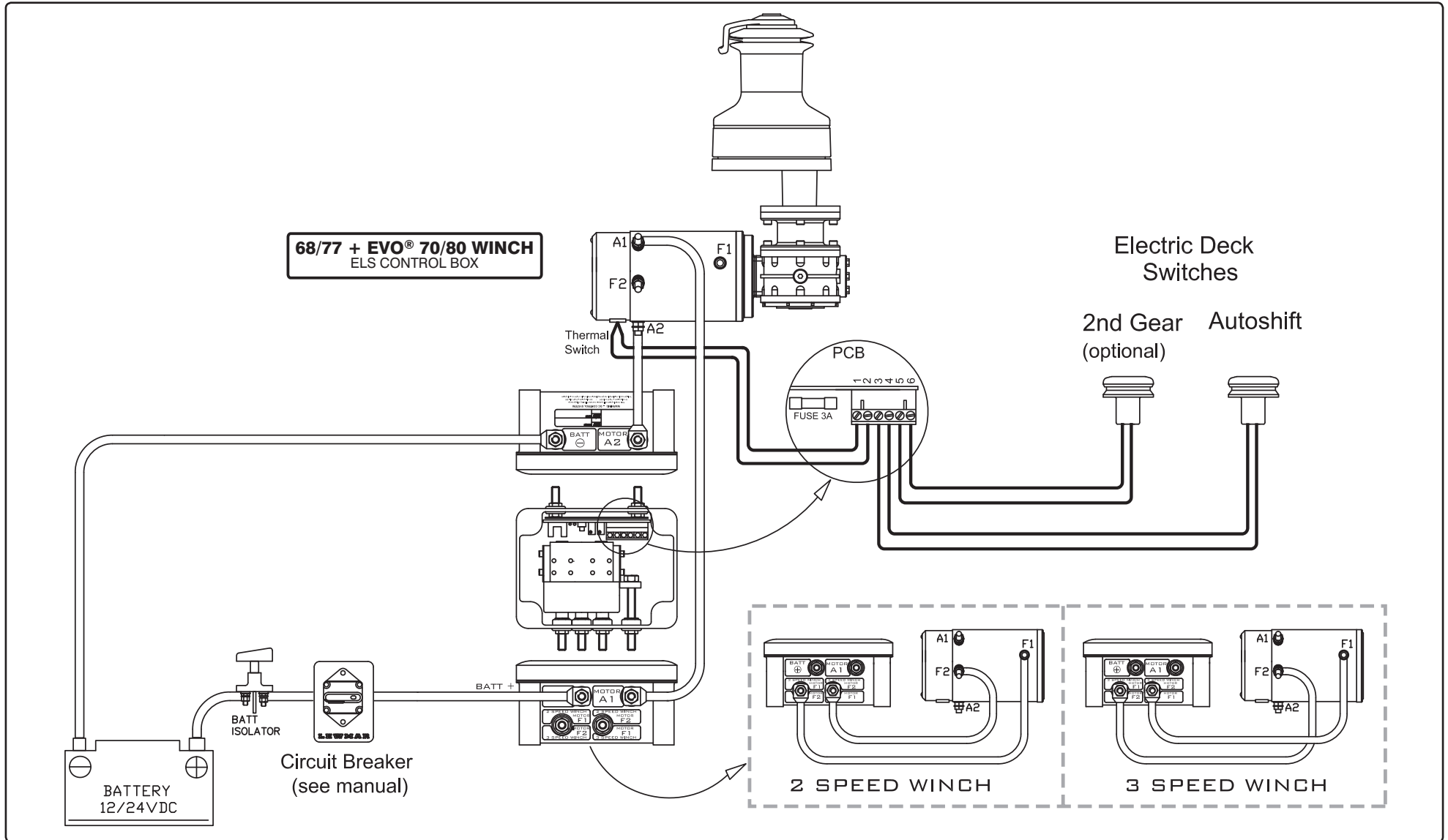
4.11 Esquema de cableado 68-77 + EVO® 70/80

4. Impianto elettrico

4.11 Cablaggi e connessioni 68-77 + EVO® 70/80

4. Kabeldragning

4.11 Kopplingsschema 68-77 + EVO® 70/80



• Switch wire thickness:
1.5 mm² (16 AWG)

• Stärke des Steuerkabels:
1.5 mm² (16 AWG)

• Section de câble pour l'interrupteur:
1.5 mm² (16 AWG)

• Sección del cable del interruptor:
1.5 mm² (16 AWG)

• Misura dei cavi di comando:
1.5 mm² (16 AWG)

• Kabel till brytare:
1.5 mm²

5. Hydraulic System

5.1 Installation

- **NOTE:** Hydraulic system installation is NOT covered in this publication.

Lewmar hydraulic winches have been designed for ease of installation and follow a straight forward hydraulic and mechanical installation procedure.

Fig 5.1-1 shows typical hydraulic circuit for a winch with the Lewmar Commander Power System or equivalent.

The purpose of this manual is to provide the reader with sufficient information to install and operate a hydraulic winch. It assumes the reader will be familiar with sailing craft, marine hydraulics and mechanical installation and safety requirements. If in any doubt consult a qualified marine engineer.

WARNING!

- The installation of hydraulic systems requires a high level of cleanliness. The ingress of dirt will dangerously impair the safe operation of the system and cause premature wear of hydraulic components.

5.2 Hose types

- **NOTE:** Hoses and connectors are not supplied.

For reliable operation and safety it is essential to use reinforced braid hose for connecting to the motor A and B ports which conforms to SAE100R7 or ISO D1S3949 safety requirements.

The recommended hose sizes are:

- Up to 15m (50ft) 12mm (1/2")
- Over 15m (50ft) 16mm (5/8")
- Safe working pressure : see performance graphs section 6.
- Minimum recommended bend radius 150mm (6")

5. Hydraulisches System

5.1 Montage

- **ANMERKUNG:** Die hydraulische Montage ist in dieser Anleitung NICHT publiziert.

Lewmar Winschen wurden zu einer einfachen Montage mit einfachstem hydraulischen und mechanischen Montageverfahren designt.

Fig. 5.1-1 zeigt den typischen hydraulischen Kreislauf einer Wensch mit dem Lewmar Commander Power System (oder vergleichbar).

Der Hintergrund dieser Anleitung ist die Verdeutlichung des Lesers der Montage und des Betriebes / der Bedienung einer hydraulischen Wensch. Wir setzen voraus, dass dem Leser den Umgang mit einem Segelschiff, hydraulischen Systemen auf einem Schiff und der mechanischen Installation bekannt ist. Sollten sie sich hier nicht sicher sein, dann konsultieren sie bitte einen qualifizierten Fachmann.

ACHTUNG!

- Die Montage eines hydraulischen Systems bedarf eines hohen Levels von Sauberkeit. Das Eindringen von Schmutz wird Bauteile und Komponenten gefährlich beeinflussen und zu frühzeitigem Verschleiß führen.

5.2 Schlauch Arten

- **ANMERKUNG:** Schläuche und Anschlusssteile sind nicht im Lieferumfang enthalten.

Für zuverlässigen und sicheren Einsatz ist es besonders wichtig, verstärkte Schläuche des Typs SAE100R7 oder ISO D1S3949 für erhöhte Sicherheit der A und B Schläuche zum Motor zu verwenden.

Die empfohlenen Schlauchgrößen sind:

- Bis 15m (50ft) 12mm (1/2")
- Über 15m (50ft) 16mm (5/8")
- Sicherer Arbeitsdruck: Siehe Diagramm in Sektion 6.
- Kleinster empfohlener Radius in den Schläuchen 150mm (6")

5. Système hydraulique

5.1 Installation

- **NOTE:** L'installation du système hydraulique N'EST PAS couverte dans cette publication.

Les winches hydrauliques Lewmar ont été conçus pour faciliter l'installation. Ils suivent une procédure d'installation mécanique et hydraulique simple.

Fig 5.1-1 montre un circuit hydraulique typique pour un winch avec le système d'alimentation 'Commander' ou équivalent.

Le but de ce manuel est de fournir suffisamment d'information pour permettre l'installation et l'utilisation d'un winch hydraulique. Nous supposons que le lecteur sera familiarisé avec les voiliers, les installations hydrauliques et mécaniques marines et les exigences de sécurité. Si vous avez des doutes consultez un professionnel de la marine qualifié.

ATTENTION!

- L'installation d'un système hydraulique nécessite un haut niveau de propreté. La pénétration de poussière porte atteinte dangereusement au fonctionnement correcte du système et provoque une usure prématurée des composants hydrauliques.

5.2 Types de Tuyaux

- **NOTE:** Les tuyaux et les connecteurs ne sont pas fournis.

Pour un fonctionnement fiable et votre sécurité il est impératif d'utiliser des tuyaux renforcés pour connecter aux bornes A et B du moteur. Ces tuyaux doivent être conformes aux normes de sécurité SAE100R7 ou ISO D1S3949.

Les tailles de tuyaux recommandés sont:

- Jusqu'à 15m (50 pieds) 12mm (1/2") de diamètre
- Plus de 15m (50 pieds) 16mm (5/8") de diamètre
- Pression de travail normale: voir les graphiques de performance section 6.
- Rayon de courbure minimale recommandée 150mm (6")

5. Sistema hidráulico

5.1 Instalación

- **NOTA:** La instalación hidráulica no esta contemplada en esta publicación.

Los winches hidráulicos Lewmar han sido diseñados para una fácil instalación con un sencillo procedimiento hidráulico y mecánico.

Fig 5.1-1 enseña el típico circuito hidráulico para un winche con el Sistema Commander o equivalente. El propósito de este manual es proveer al lector con la suficiente información para instalar y utilizar un winche hidráulico. Este asume que el lector está familiarizado con la navegación, con las instalaciones tanto hidráulicas y mecánicas como los requerimientos de seguridad. En caso de duda consulte con un ingeniero cualificado.

ADVERTENCIA!

- La instalación de un sistema hidráulico requiere un alto nivel de limpieza. La introducción de suciedad puede ser peligroso y puede afectar el funcionamiento del sistema y causar un prematuro desgaste de los engranajes hidráulicos.

5.2 Tipo de Tuberías

- **NOTA:** Los tubos y las conexiones no están suministrados.

Para una fiable y seguro funcionamiento, es esencial que utilice tubo con trenzado reforzado para conectar los puertos A y B del motor conforme a los requerimientos de seguridad SAE100R7 o ISO D1S3949.

El tamaño recomendado de los tubos es:

- Hasta 15m (50ft) 12mm (1/2")
- Sobre 15m (50ft) 16mm (5/8")
- Presión de trabajo : vea gráfico de funcionamiento sección 6.
- El mínimo radio de flexión recomendado es de 150mm (6")

5. Impianto idraulico

5.1 Installazione

- **NOTA:** In questo manuale non è contemplata la realizzazione dell'impianto idraulico.

I winch idraulici Lewmar sono progettati per essere facilmente installati ed inseriti in un impianto idraulico tradizionale.

Fig 5.1-1 illustra un impianto tipico di alimentazione per un winch Lewmar idraulico collegato ad una centralina Lewmar Commander o similari.

Lo scopo di questo manuale è di indicare le particolarità dell'installazione di un winch idraulico Lewmar ad un operatore che abbia già nozioni di meccanica, idraulica e nautica. Per qualsiasi dubbio in merito alle operazioni da effettuare consultare un tecnico qualificato.

ATTENZIONE!

- L'installazione di impianti idraulici richiede un elevato livello di pulizia. L'ingresso di polvere o sporcizia all'interno dell'impianto può causare scarse prestazioni e/o elevata usura della parti.

5.2 Tipo di tubazioni

- **NOTA:** Lewmar non fornisce tubi e terminali.

Per un funzionamento affidabile e sicuro è necessario utilizzare, per le porte A e B del motore, tubazioni che rispettino gli standard SAE100R7 o ISO D1S3949.

I diametri raccomandati sono:

- Fino a 15m (50 ft) 12mm (1/2")
- Oltre 15m (50 ft) 16mm (5/8")
- Pressione di esercizio: vedere il grafico nella sezione 6 di questo manuale.
- Raggio minimo di curvatura dei tubi 150mm (6")

5. Hydraulsystem

5.1 Installation

- **OBS!** Hydraulinstallationen beskrivs inte i det här dokumentet.

Våra hydrauliska vinschar är konstruerade för att vara lätta att installera, på det sätt man normalt installerar andra hydraulsystem, både hydrauliskt och mekaniskt sett.

I bild 5.1-1 visas en vanlig hydraulkrets för en vensch med Lewmars kraftsystem Commander och liknande system.

Syftet med den här instruktionen är att ge dig den information du behöver för att kunna installera och använda en hydraulisk vensch. Vi förutsätter emellertid att du har ganska goda kunskaper om segelbåtar, marin hydraulik och mekanik samt de säkerhetskrav som alltid gäller vid arbete på alla slags fartyg, även fritidsfartyg. Kontakt en erfaren tekniker vid minsta tveksamhet.

WARNING!

- Det är viktigt att tänka på renlighet vid installation av och arbetet på hydraulsystem. Smuts som tränger in i ett hydraulsystem kan påverka säkerheten negativt och dessutom leda till onormalt slitage på hydraulikomponenter.

5.2 Slang

- **OBS!** Slang och kopplingar ingår inte i leveransen.

Av säkerhetsskäl skall slangarna till motorns portar A och B vara armerade med fläta och uppfylla kraven i standarderna SAE100R7 eller ISO D1S3949.

Följande slangdimensioner rekommenderas:

- Upp till 15m – 12mm
- Över 15m – 16mm
- Max tillåtet arbetstryck: se prestandakurvor i avsnitt 6.
- Minsta rekommenderade krökningsradie 150mm

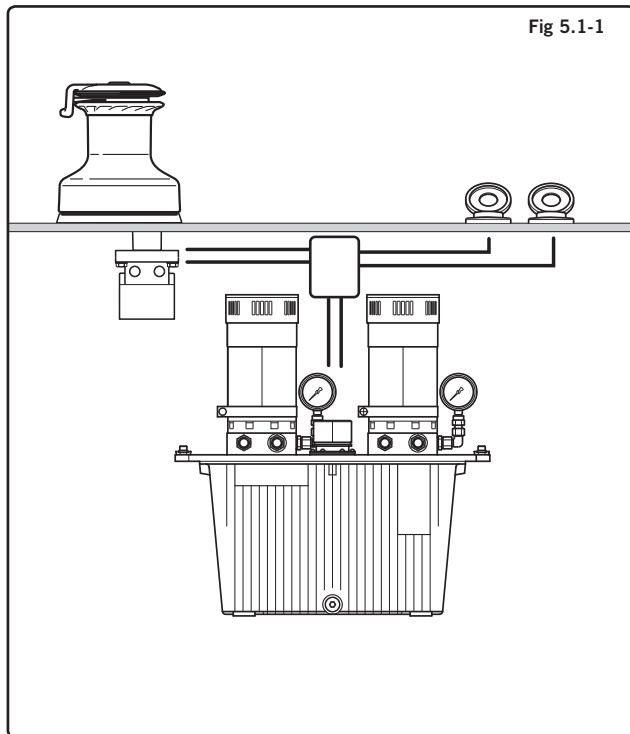


Fig 5.1-1

5.3 Hydraulic drive unit

- **NOTE:** Refer to your installed hydraulic system manual for hydraulic drives.
- 1. Figure 5.3-1 refers to Lewmar Commander system port connections only.
- The Lewmar hydraulic motor ports are: A & B ports ½" BSP.

5.3 Hydraulische Antriebseinheit

- **ANMERKUNG:** Beziehen sie sich auf die Anleitung des an Bord Ihres Schiffes verwendeten hydraulischen Systems.
- 1. Figure 5.3-1 bezieht sich ausschließlich auf den Lewmar Commander und seine Anschlussterminale
- Die Anschlüsse der hydraulischen Lewmar Motoren: A und B sind ½" BSP.

5.3 Unité de transmission hydraulique

- **NOTE:** Reportez-vous à votre manuel d'installation du système hydraulique pour la commande hydraulique.
- 1. Figure 5.3-1 fait référence aux connexions du système Lewmar Commander seulement.
- Les connexions du moteur hydraulique Lewmar sont: Bornes A & B ½" BSP.

5.3 Unidad empuje hidráulica

- **NOTA:** Consulte su manual de instalación hidráulica para las unidades de empuje.
- 1. Figura 5.3-1 consulte el Sistema Commander de Lewmar solo para las conexiones.
- Las conexiones de los motores hidráulicos son: A & B ports ½" BSP.

5.3 Motore idraulico e connessioni

- **NOTA:** Fare riferimento al sistema idraulico di bordo.
- 1. Figura 5.3-1 illustra un sistema Lewmar Commander.
- I motori idraulici Lewmar utilizzano connessioni ½" BSP.

5.3 Hydraulisk drivenhet

- **OBS!** I handboken till hydraulsystemet finns ytterligare information om hydrauliska drivenheter.
- 1. I bild 5.3-1 visas anslutningarna i Lewmars system Commander.
- Portarna på Lewmars hydraulmotor: A och B – ½" BSP.

OCEAN	EVO®	Motor Speeds	Winch Port A	Winch Port B
Modell	Modell	Motor Geschwindigkeiten	Winsch Anschluss (Port) A	Winsch Anschluss (Port) B
Modèle	Modèle	Vitesse du moteur	Winch Borne A	Winch Borne B
Modelo	Modelo	Velocidad del Motor	Conexión Winche A	Conexión Winche B
Modello	Modello	Velocità	Ingresso winch A	Ingresso winch B
Modell	Modell	Motorvarvtal	Vinschport A	Vinschport B
46	45	1	A	B
48	50	1	A	B
50	-	1	A	B
54	55	1	A	B
58	-	1	A	B
65	65	1	A	B
68	70	2/3	A	B
77	80	2/3	A	B
88	90	2/3	A	B
111	-	2/3	A	B

Fig 5.3-1

6. Operation

6.1 Powered winch overview

Electric 40-65 and hydraulic 46-65 + EVO® 45-65

These are single speed powered winches and manual 2 speed, these winches employ an override ratchet gearing for safety when winching manually.

⚠ WARNING! Always remove handle when not in use.

⚠ WARNING! Isolate the winch using circuit breaker/isolator when not in use.

- To operate winch press the deck switch.

Electric 68-77 + EVO® 70-80 and hydraulic 68-111 + EVO® 70-110

These are 2 or 3 speed powered and manually operated, they will not drive electrically while the winch lock-in handle is in the drive socket.

• 2 Speed Winch operation

Autoshift (Standard)

To engage winch press the deck switch, first gear will engage and centre spindle will rotate counter-clockwise. When load increases it will automatically switch to the next gear.

• Optional 2nd gear switch

To engage winch in first gear press the deck switch, centre spindle will rotate counter-clockwise.

To engage second gear press second gear deck switch, when engaged the centre spindle rotates clockwise.

• 3 Speed winch operation

Autoshift (Standard)

Push winch base button in. To engage winch, press the deck switch, first gear will engage and centre spindle will rotate clockwise. When load increases it will automatically switch to 2nd gear. The winch base button will disengage and centre spindle will turn counter-clockwise.

To engage third gear press the deck switch again, when engaged the central spindle will rotate clockwise.

6. Bedienung

6.1 Übersicht motorisierte Winschen

Elektrisch und hydraulisch 40-65 + EVO® 45-65

Diese Winschen sind motorisierte Eingang-Winschen und besitzen manuelle 2 Gänge. Diese Winschen besitzen einen manuellen Override zur Sicherheit bei manuellem Einsatz.

⚠ WARNING! Nehmen sie die Kurbel immer aus der Winsch, wenn sie nicht manuell trimmen wollen.

⚠ WARNING! Unterbrechen sie immer den Stromkreis der motorisierten Winschen, wenn diese nicht im Gebrauch sind.

- Zur Bedienung der Winsch drücken sie den Deckstaster

Elektrisch 68-77 + EVO® 70-80 and Hydraulisch 68-111 + EVO® 70-110

Diese Winschen sind motorisierte und manuelle 2 oder 3 Gang Winschen. Der elektrische Antrieb ist abgekoppelt, wenn die Winchkurbel eingesetzt ist.

• 2 Gang Winsch Bedienung

Autoshift ist Standard

Um die Winsch zu bedienen, drücken sie den Deckstaster. Der erste Gang ist eingelegt und die Hauptwelle dreht gegen den Uhrzeigersinn. Wenn die Last steigt, dann schaltet die Winsch automatisch in den nächsten Gang.

• Optionaler zweiter Gang

Um die Winsch im ersten Gang zu aktivieren, drücken sie einfach den Deckstaster. Die Hauptwelle dreht sich gegen den Uhrzeigersinn.

Um den zweiten Gang zu aktivieren, drücken sie den Deckstaster für den zweiten Gang – in diesem Falle dreht sich die Hauptwelle im Uhrzeigersinn.

• 3 Gang Winschbedienung

Drücken sie den Knopf für den dritten Gang in der Winchbasis ein. Um die Winsch zu betätigen drücken sie jetzt den Deckstaster. Der erste Gang wird die Hauptwelle im Uhrzeigersinn drehen. Wenn die Last ansteigt, dann schaltet die Winsch automatisch in den zweiten Gang. Der Schalter in der Winchbasis wird ausgerückt und die Hauptwelle wird sich gegen den Uhrzeigersinn drehen.

Um den dritten Gang zu aktivieren drücken sie den Schalter in der Winchbasis wieder ein. Die Hauptwelle wird sich wieder im Uhrzeigersinn drehen.

6. Opération

6.1 Fonctionnement du winch motorisé

Electrique 40-65 et Hydraulique 46-65 + EVO® 45-65

Winchs motorisés à 1 vitesse et 2 vitesses manuelles. Ces winchs utilisent des pignons à ratchets pour la sécurité lors du winchage manuel.

⚠ ATTENTION! Toujours retirer la manivelle de winch lorsqu'elle n'est pas utilisée.

⚠ ATTENTION! Isoler le winch en utilisant un coupe circuit/isolateur lorsqu'il n'est pas utilisé.

- Pour faire fonctionner le winch appuyez sur l'interrupteur de pont.

Electrique 68-77 + EVO® 70-80 et Hydraulique 68-111 + EVO® 70-110

Winchs motorisés et manuelles à 2 ou 3 vitesses. Ils ne peuvent pas fonctionner en mode motorisé lorsqu'une manivelle de winch est en place.

• Fonctionnement du winch 2 vitesses

Auto shift (Standard)

Pour démarrer le winch appuyez sur l'interrupteur de pont, la première vitesse s'enclenche et l'axe centrale tourne dans le sens inverse des aiguilles d'une montre. Quand la charge augmente le winch passe automatiquement à la 2ème vitesse.

• Interrupteur pour la 2ème vitesse optionnel

Pour démarrer le winch en 1er vitesse appuyez sur l'interrupteur de pont, la première vitesse s'enclenche et l'axe centrale tourne dans le sens inverse des aiguilles d'une montre. Pour engager la 2ème vitesse appuyez sur le 2ème interrupteur de pont, l'axe centrale tourne dans le sens des aiguilles d'une montre.

• Fonctionnement du winch 3 vitesses

Auto shift (Standard)

Poussez le bouton sur la base du winch. Pour démarrer le winch appuyez sur l'interrupteur de pont, la 1ère vitesse s'enclenche et l'axe centrale tourne dans le sens des aiguilles d'une montre. Quand la charge augmente le winch passe automatiquement à la 2ème vitesse. Le bouton à la base du winch se désengage automatiquement et l'axe centrale tourne dans le sens inverse des aiguilles d'une montre. Pour engager la 3ème vitesse appuyez de nouveau sur l'interrupteur de pont, l'axe central tourne dans le sens des aiguilles d'une montre.

6. Operación

6.1 Vista general de winches motorizados.

Eléctrico 40-65 e hidráulico 46-65 + EVO® 45-65

Este winche tiene una velocidad motorizada y dos velocidades manuales. Estos winches utilizan un trinquete de seguridad cuando se utiliza manualmente.

⚠ AVISO! Desmonte la maneta cuando no este en uso.

⚠ AVISO! Aísle el winche utilizando un disyuntor cuando no este en uso.

- para accionar el winche presione el botón de cubierta.

Eléctrico 68-77 + EVO® 70-80 y hidráulico 68-111 + EVO® 70-110

Estos son de 2 o 3 velocidades motorizadas y manuales. Estos no funcionaran de forma eléctrica cuando la maneta este insertada en el winche.

• 2 Funcionamiento de las velocidades del winche.

Auto cazado (Standard)

Para encender el winche presione el botón de cubierta, la primera marcha se conectará y el eje central girará rotando en sentido antihorario. Cuando la carga incrementa el automáticamente cambiará a la siguiente marcha.

• 2º Cambio de marcha opcional

Para encender el winche en la primera marcha presione el botón de cubierta y el eje girará rotando en sentido antihorario.

Para encender la segunda marcha presione el segundo botón de cubierta, y el eje girará en sentido horario.

• 3er Cambio de marcha

Autoshift (Standard)

Presione el botón de cubierta, la primera marcha se encenderá y el eje girará en sentido horario. Cuando la carga incrementa, el automáticamente cambiará a la segunda velocidad. El botón de la base del winche se engranará y el eje girará en sentido antihorario.

Para encender la tercera marcha pulse

6. Utilizzo

6.1 Panorama sui winch motorizzati

Elettrici 40-65 e Idrraulici 46-65 + EVO® 45-65

Questi winch sono a doppia velocità in manuale e singola velocità motorizzati. Utilizzano un sistema con ingranaggi e castagnole che separa meccanicamente il motore dalla parte superiore del winch durante l'uso in manuale.

⚠ ATTENZIONE!! Rimuovere sempre la manovella dal winch quando non si utilizza.

⚠ ATTENZIONE!! Scollegare sempre l'impianto quando il winch elettrico non è utilizzato.

Elettrici 68-77 + EVO® 70-80 e Idrraulici 68-111 + EVO® 70-110

Questi winch hanno 2 o 3 velocità sia in manuale che motorizzati, il motore viene escluso dall'inserimento della manovella nella sua sede nella testa del winch.

• Variazione automatica della velocità (sistema standard)

Premere e tenere premuto il comando fino al termine dell'utilizzo (rotazione asse anti-oraria). All'aumentare del carico il winch passerà automaticamente alla 2ª velocità (rotazione asse oraria).

• Sistema a doppio comando (optional)

Alla pressione del comando il winch partirà in prima velocità (direzione asse anti-oraria) e per passare alla 2ª sarà necessario pressare l'altro comando.

• Sistema a 3 velocità

Variazione automatica (standard) Premere il pomello nella base del winch. Alla pressione del comando il winch partirà in 1ª velocità (rotazione asse oraria), per passare alla 2ª all'aumentare del carico, facendo scattare il tasto della base e con rotazione asse anti-oraria. Rilasciando brevemente il comando, alla nuova

6. Användning

6.1 Motordriven vinsch

Elektrisk 40-65 och hydraulisk 46-65 + EVO® 45-65

Dessa vinschar har en utväxling vid motordrift och två när de används manuellt. De är av säkerhetsskäl också försedda med en spårarordning som aktiveras vid manuell användning.

⚠ WARNING! Lämna aldrig veven på plats när den inte skall användas.

⚠ WARNING! Koppla ur vinschen genom att slå ifrån kretsbyttaren/frånskiljaren när den inte skall användas.

- Tryck på däckkontakten när du vill köra vinschen.

Elektrisk 68-77 + EVO® 70-80 och hydraulisk 68-111 + EVO® 70-110

Dessa vinschar har 2 eller 3 utväxlingar när de är motordrivna och manuellt drivna. De kan inte köras elektriskt så länge vinschhandtaget sitter kvar på plats i vinschen.

Använda två utväxlingar

• Automatisk omställning (standard)

Tryck på däckkontakten för att starta vinschen på första utväxlingen. Centrumaxeln roterar då moturs. Vinschen kommer automatiskt att byta till andra utväxlingen när belastningen är ett visst värde.

• Ställdon för andra utväxlingen som tillval

Tryck på däckkontakten för att starta vinschen på första utväxlingen. Centrumaxeln roterar då moturs.

Tryck på andra utväxlingens däckkontakt för att byta till andra utväxlingen. Centrumaxeln kommer då att rotera medurs.

• System med 3 utväxlingar

• Automatisk omställning (standard)

Tryck in knappen i vinschunderredet. Tryck på däckkontakten för att starta vinschen på första utväxlingen. Centrumaxeln roterar då medurs. Vinschen kommer automatiskt att byta till andra utväxlingen när belastningen är ett visst värde. Knappen på vinschunderdelen kommer då att aktiveras och centrumaxeln att rotera moturs.

Tryck på däckkontakten igen för att starta vinschen på tredje utväxlingen. Centrumaxeln roterar då medurs.

6. Operation

• Optional 2nd gear switch

Push winch base button in. To engage winch in first gear press the 1st gear deck switch, centre spindle will rotate clockwise.

To engage 2nd gear press the 2nd gear deck switch, when engaged centre spindle rotates counter-clockwise and the winch base button will disengage.

To engage third gear press the 1st gear deck switch again, when engaged the central spindle will rotate clockwise.

6. Bedienung

• Optionaler Schalter für zweiten Gang

Drücken sie den Schalter in der Winschbasis ein. Um den ersten Gang zu aktivieren drücken sie den Deckstaster für den ersten Gang ein. Die Hauptwelle dreht sich im Uhrzeigersinn.

Um den zweiten Gang zu verwenden drücken sie den Deckstaster für den zweiten Gang. Die Hauptwelle wird sich gegen den Uhrzeigersinn drehen und den Schalter in der Winschbasis wieder ausrücken.

6. Opération

• Interrupteur pour la 2ème vitesse optionnel

Poussez le bouton sur la base du winch. Pour démarrer le winch en 1er vitesse appuyez sur l'interrupteur de pont de 1ère vitesse, l'axe central tourne dans le sens des aiguilles d'une montre.

Pour engager la 2ème vitesse appuyez sur le 2ème interrupteur de pont, l'axe central tourne dans le sens inverse des aiguilles d'une montre et le bouton à la base du winch se désengage automatiquement.

Pour engager la 3ème vitesse appuyez de nouveau sur l'interrupteur de 1ère vitesse, l'axe central tourne dans le sens des aiguilles d'une montre.

6. Operación

el botón de nuevo y cuando se engrane el eje girará en sentido horario.

• 2º Cambio de marcha opcional

Para encender el winche en la primera marcha presione el botón de cubierta y el eje girará rotando en sentido horario.

Para encender la segunda marcha presione el segundo botón de cubierta, y el eje girará en sentido antihorario.

Para engranar la tercera marcha presione de nuevo el 1er botón de cubierta y el eje central girará en sentido horario.

6. Utilizzo

pressione il winch passerà alla 3ª velocità (rotazione oraria).

• Doppio tasto (Optional)

Premere il pulsante nella base del winch. Premere il comando 1 per azionare la prima velocità (rotazione oraria dell'asse).

Per innestare la 2ª velocità premere il comando 2, che farà ruotare l'asse in senso anti-orario e farà scattare il pulsante nella base del winch.

Per passare alla 3ª velocità premere nuovamente il tasto 1.

6. Användning

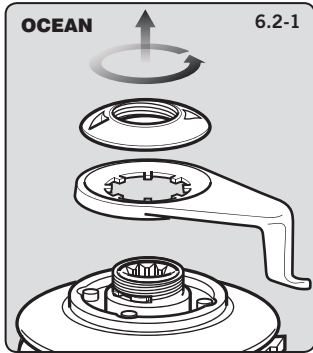
• Ställdon för andra utväxlingen som tillval

Tryck in knappen i vinschunderredet. Tryck på däckskontakten för att starta vinschen på första utväxlingen. Centrumaxeln roterar då medurs.

Tryck på andra utväxlingens däckskontakt för att byta till andra utväxlingen. Centrumaxeln kommer då att rotera moturs och knappen på vinschunderdelen att aktiveras.

Tryck på första stegets däckskontakt igen för att starta vinschen på tredje utväxlingen. Centrumaxeln roterar då medurs.

6. Operation



6.2 Adjusting self tailers

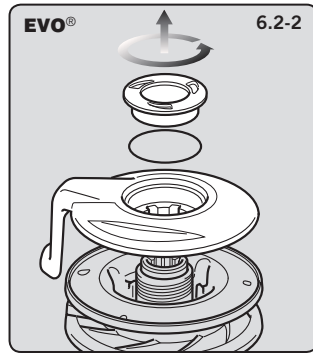
• To adjust the position of the feeder arm, remove top cap and feeder arm.

- OCEAN** - Unscrew the top cap anti-clockwise and remove feeder arm.
- EVO®** - Unscrew the top cap anti-clockwise and remove feeder arm. Ensure O ring remains in top cap groove.
- Rotate stripper ring to required position. Adjust the feeder arm so that the rope tails into a secure area away from the incoming line.
- Replace feeder arm and top cap.
- The turn leading from the drum must be passed across the stripper mechanism as shown, and placed correctly into the spring jaws.
- There must be a minimum of three turns of rope on the drum.
- Release the rope from the jaw set with care as load will be present, ease the line away with care, then remove from the drum.
- The jaws are designed to accept a range of rope diameters. The winch should only be used with ropes of the sizes recommended.
- Use the winch handle or power switch to operate the winch.

⚠ WARNING! Always remove handle when not in use.

⚠ WARNING! Never hold the incoming rope to the winch while the winch is operated. Only control the rope leaving the winch.

6. Bedienung



6.2 Einstellung des Self Tailers

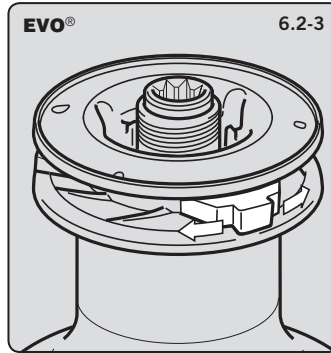
• Um die Stellung des Feeder Armes verändern zu können, drehen sie zuerst die Topkappe und nehmen den Führungsarm (Feeder Arm) ab.

- OCEAN** - Nehmen sie die Topkappe der Winsch durch drehen gegen den Uhrzeigersinn ab. Nehmen sie den Führungsarm (Feeder Arm) und die Collets (Bronzepassfedern) ab.
- EVO®** - Nehmen sie die Topkappe der Winsch durch drehen gegen den Uhrzeigersinn ab. Nehmen sie den Führungsarm (Feeder Arm) und die Collets (Bronzepassfedern) ab. Stellen Sie sicher das der O-Ring in der Topkappe verbleibt.
- Drehen sie den Stripper Ring im Self Tailer an die gewünschte Position, von wo aus die Leine an der ankommenden Schot vorbei ausgeführt wird.
- Setzen sie den Führungsarm und die Topkappe wieder auf.
- Die austretende Part von der Trommel muss wie abgebildet über den Feeder verlaufen und korrekt in den Selftail-Mechanismus eingeführt werden.
- Es müssen immer mindestens 3 volle Törns auf der Trommel liegen.
- Die Schot aus dem Selftailer immer vorsichtig herausnehmen! Es ist immer noch eine bestimmte Last auf der Schot. Dann langsam fieren und bei geringer Last die Törns von der Trommel nehmen.
- Der Selftailer ist für einen bestimmten Range an Leinendurchmessern designt. Die Winsch sollte nur mit Leinen der empfohlenen Durchmesser benutzt werden.
- Verwenden sie die Kurbel oder den Deckstaster zur Bedienung der Winsch.

⚠ WARNUNG! Nehmen sie die Kurbel immer aus der Winsch, wenn sie nicht manuell trimmen wollen.

⚠ WARNUNG! Greifen sie niemals in die Schot, die im Betrieb von der Lastseite her auf die Winsch läuft. Lediglich das Fieren muss manuell und mittels Handkontrolle erfolgen.

6. Opération



6.2 Réglage du self tailer

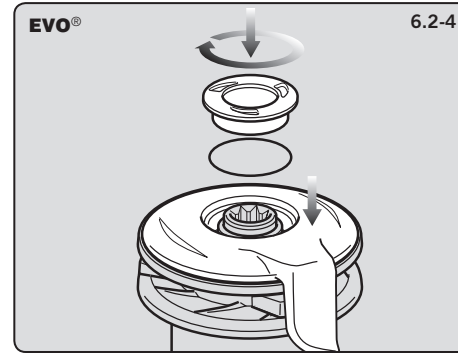
• Pour régler la position du doigt de guidage, retirez l'écrou supérieur et le doigt de guidage.

- OCEAN** - Dévisser l'écrou supérieur et retirer le doigt de guidage.
- EVO®** - Dévisser l'écrou supérieur et retirer le doigt de guidage. Assurez-vous que le joint reste dans la rainure de l'écrou supérieur.
- Tournez la bague d'accroche à la position voulue. Ajustez le doigt de guidage de façon à ce que le cordage sorte dans une zone sécurisée loin du cordage entrant.
- Remplacez le doigt de guidage et l'écrou supérieur.
- Le dernier tour autour de la poupée doit passer sur le doigt de guidage comme illustré et être placé correctement dans les mâchoires du self tailer.
- Il doit y avoir un minimum de trois tours de cordage sur la poupée.
- Pour retirer le cordage du winch, enlevez le cordage des mâchoires du self tailer en faisant attention car une charge sera présente, puis lâchez avec soin.
- Les mâchoires sont conçues pour accepter une gamme de diamètres de cordage. Le winch doit être utilisé uniquement avec des cordages de la taille recommandée.
- Utilisez une manivelle de winch ou un bouton électrique pour faire fonctionner le winch.

⚠ ATTENTION! Toujours retirer la manivelle de winch lorsqu'elle n'est pas utilisée.

⚠ ATTENTION! Ne jamais tenir le cordage allant vers le winch quand celui-ci fonctionne. Tenir uniquement le cordage sortant du winch.

6. Operación



6.2 Ajuste del auto cazante

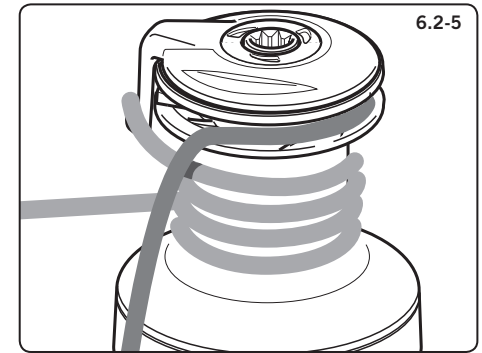
• Para ajustar la posición del guiador, desenrosque la tapa y el guiador.

- OCEAN** - Desenrosque la tapa superior en sentido contrario a las agujas del reloj y retire el brazo de alimentación.
- EVO®** - Desenrosque la tapa superior en sentido contrario a las agujas del reloj y retire el brazo de alimentación. Asegúrese de que la junta tórica se mantiene en la ranura de la tapa superior.
- Gire el anillo a la posición requerida. Ajuste el guiador para que el cazado de la escota este en una zona segura.
- Reemplace el guía cabo y la tapa.
- El giro desde el tambor debe pasar a través del anillo y colocado correctamente en las piezas dentadas.
- Deben haber un mínimo de tres vueltas de cabo en la campana.
- Desmonte el cabo de las piezas dentadas con cuidado ya que la carga esta presente, suelte el cabo con cuidado y quitelo de la campana.
- Las piezas dentadas están diseñadas para diferentes diámetros de cabos. El winche solo debe ser utilizado con cabos de tamaño recomendado.
- Utilice las manetas o las motorizaciones para operar con el winche.

⚠ AVISO! Desmonte la maneta cuando no este en uso.

⚠ AVISO! Nunca frene el cabo que salida del winche mientras este trabajando. Solo controle que se separa del winche.

6. Utilizzo



6.2 Utilizzo del self tailing

• Per regolare la posizione del braccio di alimentazione, rimuove la ghiera di fissaggio ed il braccio.

- OCEAN** - Svitare la ghiera superiore in senso anti orario e rimuovere il braccio di alimentazione.
- EVO®** - Svitare la ghiera superiore in senso anti-orario e rimuovere il braccio di alimentazione. Assicurarsi che l'O-ring resti nella sede della ghiera.
- Ruotare l'anello di distacco nella posizione desiderata. Posizionare sempre l'uscita della cima rivolta verso l'utilizzatore ma in modo che non sia di intralcio alla cima in entrata.
- Rimontare braccio di alimentazione (inserendo l'anello) e ghiera di fissaggio.
- La cima deve passare dal tamburo al self-tailing come indicato in figura.
- Dare almeno tre giri di cima sul tamburo prima di passare al self tailing.
- Togliere la cima dal self tailing con cautela, tenendo presente il carico applicato. Lascare la scotta facendola scorrere sul tamburo e solo dopo togliere i giri dal tamburo.
- I dischi del self tailing sono progettati per adattarsi a vari diametri di cima. Utilizzare il winch solo con cime del diametro raccomandato.
- Inserire una manovella winch o avviare la motorizzazione per utilizzare il winch.

⚠ ATTENZIONE! rimuovere sempre la manovella dal winch quando non utilizzata.

⚠ ATTENZIONE! Non toccare mai la cima in entrata nel winch mentre il winch è utilizzato. Controllare la cima solo dalla parte dopo il winch.

6. Användning

6.2 Justera linmatningen

• Ta loss övre locket och matararmen för att justera matararmens läge.

- OCEAN** - Lossa ovandelen moturs och ta bort matararmen.
- EVO®** - Lossa ovandelen moturs och ta bort matararmen. Kontrollera att O-ringarna ligger kvar ispåret i ovandelen.
- Vrid ringen till önskat läge. Justera matararmen så att linan läggs upp i ett säkert område och inte är i vägen för den inkommande linan.
- Byt ut matar armen och toppringen.
- Utgående linpart skall föras över frigöringsmekanismen enligt bilden och placeras ligger rätt i det fjäderbelastade linhulet.
- Det skall alltid ligga minst tre varv lina runt trumman.
- Var försiktig när du lossar linan från låsningen, eftersom den då är belastad.
- Linhjulet är konstruerat för att klara linor med flera olika diametrar. Vinschen bör emellertid endast användas till linor med de diametrar den är konstruerad för.
- Kör vinschen med vinschhandtaget eller elbrytaren.

⚠ WARNING! Lämna aldrig veven på plats när den inte skall användas.

⚠ WARNING! Håll inte i den inkommande linan när vinschen är i drift. Hantera endast den linände som lämnar vinschen.

6. Operation

6.3 Electric performance

The following graphs show line speed and amperage draw relative to the load applied. Each control box will cut out at a set current relative to maximum load.

- (A) Line speed (m/min)
- (B) Current (Amp)
- (C) Load (kg)

6. Bedienung

6.3 Elektrische Leistung

Die folgenden Grafiken verdeutlichen die Leinengeschwindigkeit und den Stromverbrauch in Relation zur ankommenden Last. Jede Control Box wird von uns so eingestellt ausgeliefert, dass der Überlastschutz bei maximaler SWL auslöst.

- (A) Leinengeschwindigkeit (m/min.)
- (B) Stromverbrauch (Amp)
- (C) Last (kg)

6. Opération

6.3 Performance électrique

Les graphes suivants montrent la vitesse de ligne et le courant demandé par rapport à la charge appliquée. Chaque relais coupera à un courant donné correspondant à la charge maximale.

- (A) Vitesse de cordage (m/min)
- (B) Courant consommé (A)
- (C) Charge (kg)

6. Operación

6.3 Uso Eléctrico

Los siguientes gráficos muestran la velocidad de línea y amperaje en relación con la carga aplicada. Cada caja de control corta en relación a la carga máxima.

- (A) Velocidad cabo (m/min)
- (B) Corriente (Amp)
- (C) Carga (kg)

6. Utilizzo

6.3 Prestazioni winch con motore elettrico

I grafici che seguono indicano la velocità di recupero e l'assorbimento in funzione del carico applicato. La gestione ELS taglierà temporaneamente l'alimentazione del motore al raggiungimento del valore di carico massimo stabilito.

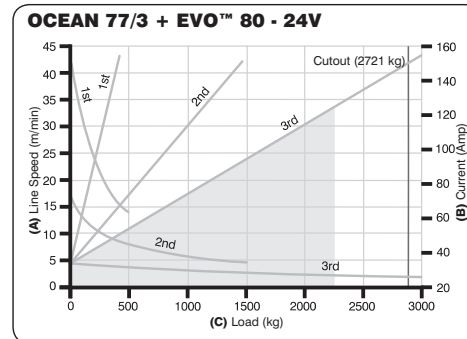
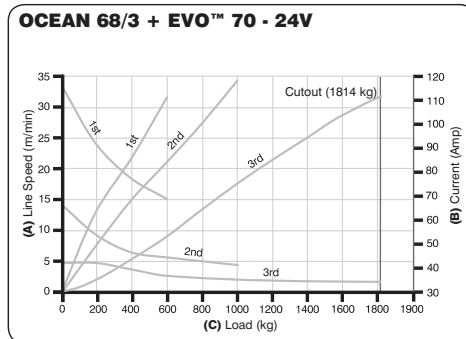
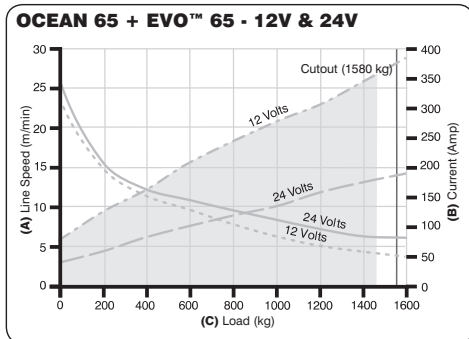
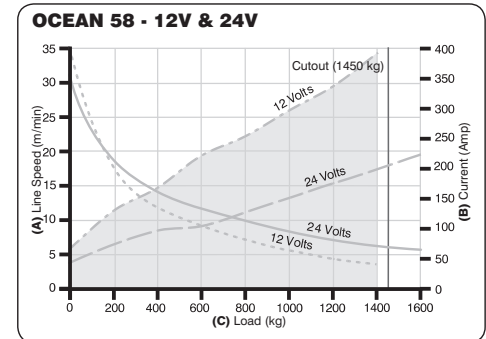
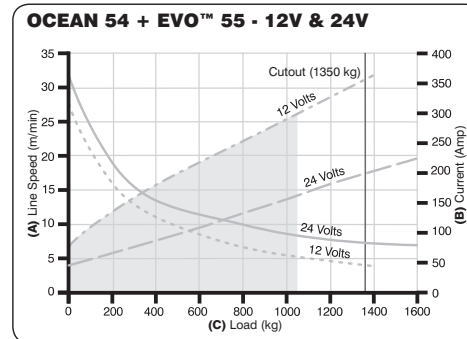
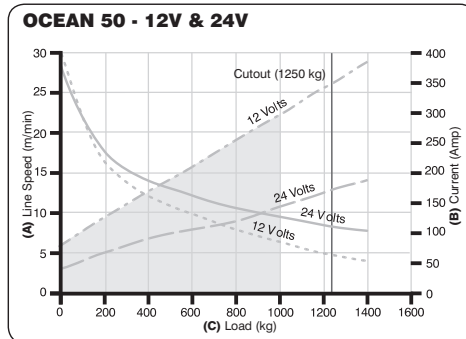
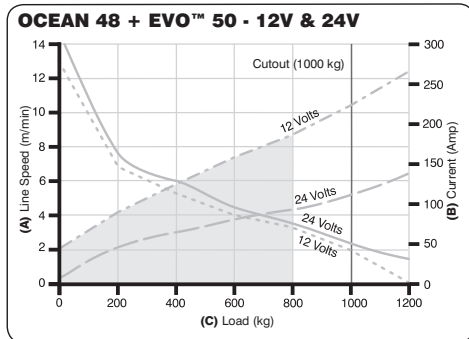
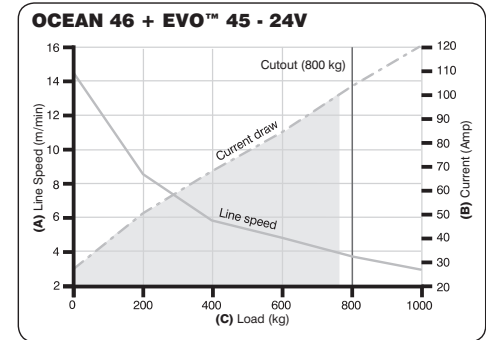
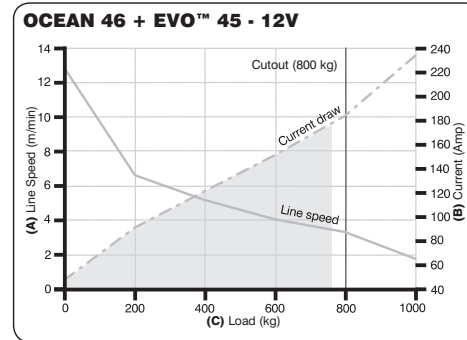
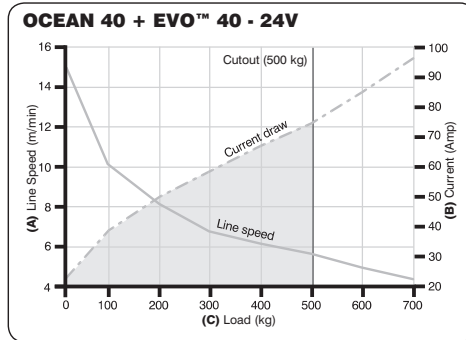
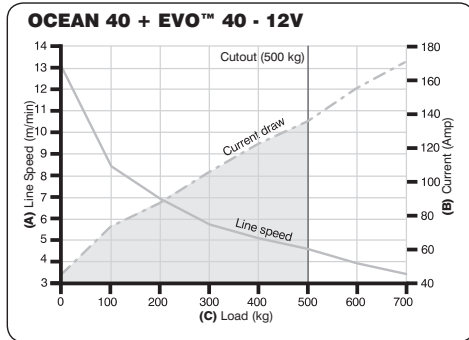
- (A) Velocità di recupero (m/min)
- (B) Assorbimento (Amp)
- (C) Carico (kg)

6. Användning

6.3 Prestanda vid eldrift

I följande diagram visas linnehastighet och strömstyrka relativt applicerad last. Kontrollenheten bryter vid en viss ström beroende på maxlasten.

- (A) Max linnehastighet [m/min]
- (B) Ström [A]
- (C) Last [kg]



6. Operation

6.4 Hydraulic performance

The following graphs show line speed and load characteristics against hydraulic flow and pressure. The following graphs show the maximum performance envelope. Refer to trouble shooting (section 9) if performance is inferior.

(A) Load (B) Pressure
(C) Line Speed (D) Flow

- **NOTE:** Safe Working Loads (SWL) for hydraulic winches are lower than hand controlled winches due to significantly higher input/torque.
- **NOTE:** If winch models 68-111 are installed with an Autoshift Commander unit, only one deck switch may be required. Winch models 46-64 + EVO® 45-65 are single switch operation only. Refer to Commander manual for deck switch installation details.

6. Bedienung

6.4 Hydraulische Leistung

Die folgenden Grafiken verdeutlichen die Leinengeschwindigkeit und Lastcharakteristiken in Relation zum hydraulischen Fluss und Druck. Die folgenden Grafiken zeigen die maximale Leistungsfähigkeit. Sollte die Leistung deutlich geringer sein, dann führen sie ein Trouble Shooting zur Fehleranalyse durch.

(A) Last (B) Druck
(C) Leinengeschwindigkeit (D) Fluss

- **Anmerkung:** Die sicheren Arbeitslasten (SWL) einer hydraulischen Winch sind niedriger als im manuellen Betrieb per Kurbel. Bedingt durch signifikant höhere Eingangslasten.
- **Anmerkung:** Sollen Winchmodelle 68-111 mit einem Autoshift Commander angetrieben werden, dann ist nur ein Deckstaster notwendig. Winchmodelle 46-64 + EVO® 45-65 werden ausschließlich mit einem Deckstaster montiert und bedient. Die Anleitung des Commanders zeigt die Anschlussdiagramme der Deckstaster.

6. Opération

6.4 Performance hydraulique

Les graphiques suivants montrent la vitesse du cordage et la charge appliquée par rapport aux caractéristiques de débit et de pression hydraulique. Les graphiques suivants montrent l'enveloppe maximum de performance. Reportez-vous à la résolution de problèmes (section 9) si la performance est inférieure.

(A) Charge (B) Pression
(C) Vitesse de cordage (D) Débit

- **NOTE:** La charge de travail maximum pour les winchs hydrauliques est inférieure à celle des winchs manuelles en raison d'une entrée / couple beaucoup plus élevé.
- **NOTE:** Si les modèles 68-111 sont installés avec l'unité Commander Auto shift, seulement 1 interrupteur de pont est nécessaire. Les winchs modèles 46-64 + EVO® 45-65 fonctionnent avec un seul interrupteur. Reportez-vous au manuel du Commander pour l'installation des interrupteurs de pont.

6. Operación

6.4 Uso Hidráulico

El siguiente gráfico enseña la velocidad del cabo y carga contra el flujo hidráulico y presión. El siguiente gráfico enseña el máximo rendimiento. Consulte la guía de detección de problemas si el rendimiento es inferior.

(A) Carga (B) Presión
(C) Velocidad cabo (D) Flujo

- **NOTA:** la Carga de Trabajo (SWL) para los winches hidráulicos son inferiores que controlados manualmente debido a una mayor entrada/par.
- **NOTA:** si esta instalado el modelo 68-111 con una unidad Commander Autoshift, solo es necesario un botón de cubierta. Los modelos 46-64 + EVO® 45-65 + EVO® 45-65 operan solo con una velocidad. Consulte el manual de la Commander para los detalles de instalación de los botones de cubierta.

6. Utilizzo

6.4 Prestazioni winch con motore idraulico

Il grafico indica velocità di recupero e carico in rapporto ai valori di pressione e flusso. Le prestazioni indicate sono quelle massime ottenibili, prestazioni inferiori possono essere motivate da vari fattori, fare riferimento alla tabella individuazione guasti per le cause più frequenti.

(A) Carico (B) Pressione
(C) Velocità di recupero (D) Flusso

- **NOTA:** Il carico di lavoro (SWL) dei winch idraulici è ridotto rispetto all'utilizzo manuale a causa dei notevoli valori di coppia impressi.
 - **NOTA:** Per i modelli 68-111 che utilizzano un sistema Autoshift Commander, è sufficiente un solo comando in coperta. I modelli 46-64 + EVO® 45-65 sono sempre ad una sola velocità.
- Fare riferimento al manuale del Commander per indicazioni sui comandi da utilizzare.

6. Användning

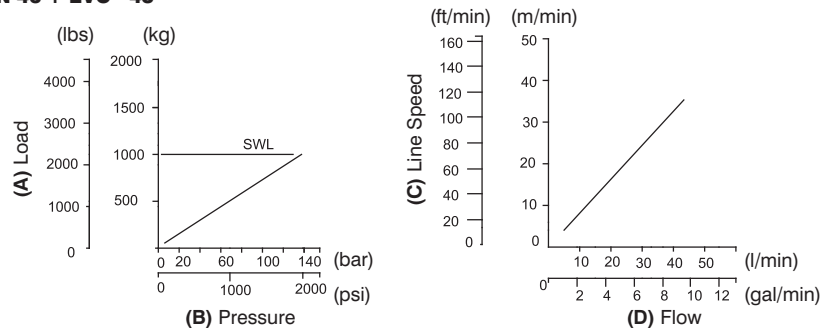
6.4 Prestanda vid hydrauldrift

I följande diagram visas lin hastighet och strömstyrka relativt flöde och tryck. Nedanstående diagram visar prestandakurvan för respektive vinsch. Läs avsnittet om felsökning om du inte får ut rätt kraft ur vinschen.

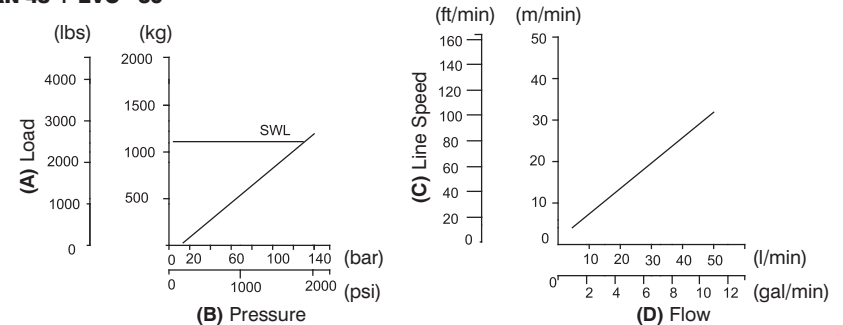
(A) Last (B) Tryck
(C) Lin hastighet (D) Flöde

- **OBS!** Max tillåten arbetslast (SWL) är lägre för hydraulvinschar än för manuella, pga det betydligt högre momentet.
- **OBS!** Vinsch från modellerna 68 till 111 som installeras med automatisk omställning kräver endast en däckskontakt. Vinschmodellerna 46-64 + EVO® 45-65 kan endast användas med en brytare. Installationen av däckskontakten beskrivs i Commander-handboken.

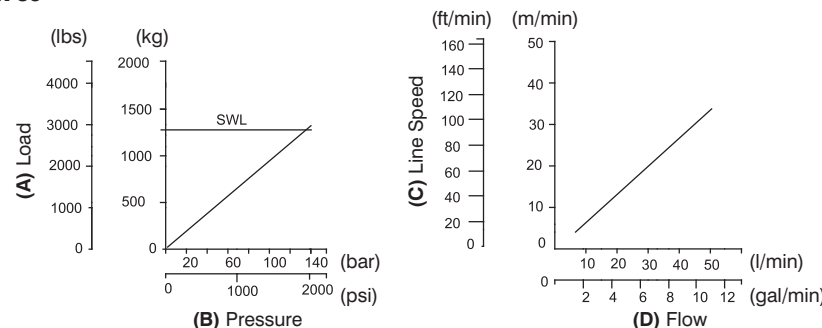
OCEAN 46 + EVO® 45



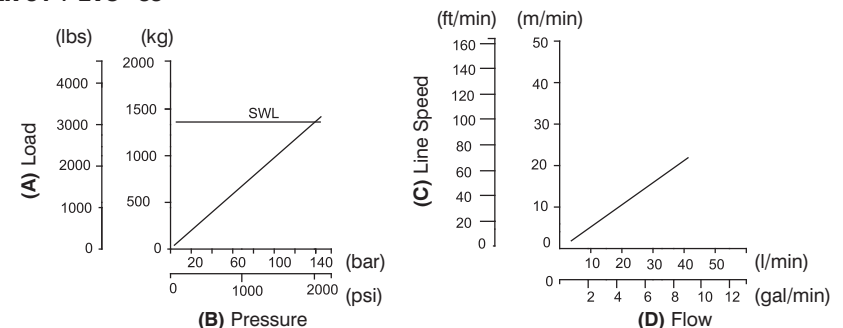
OCEAN 48 + EVO® 50



OCEAN 50



OCEAN 54 + EVO® 55



6. Operation

6. Bedienung

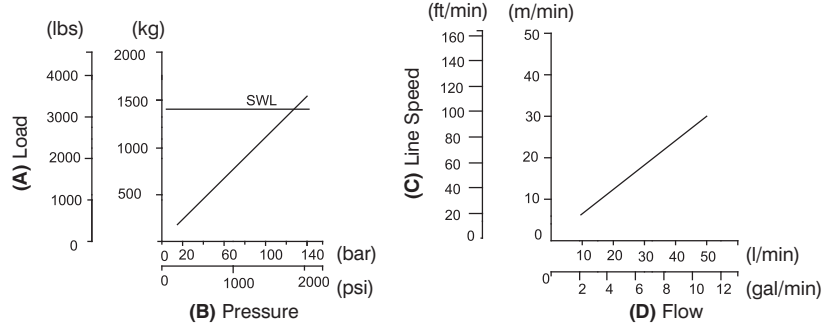
6. Opération

6. Operación

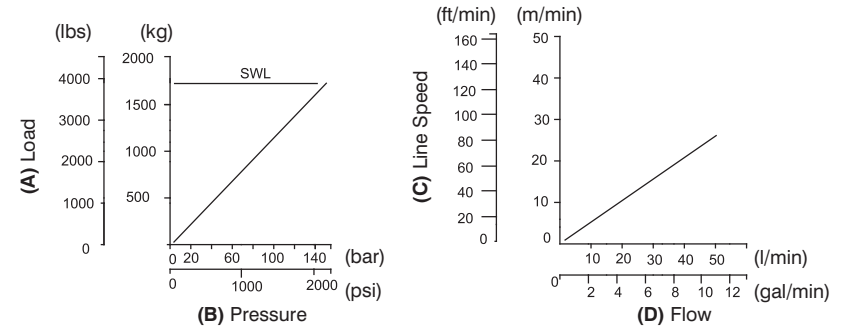
6. Utilizzo

6. Användning

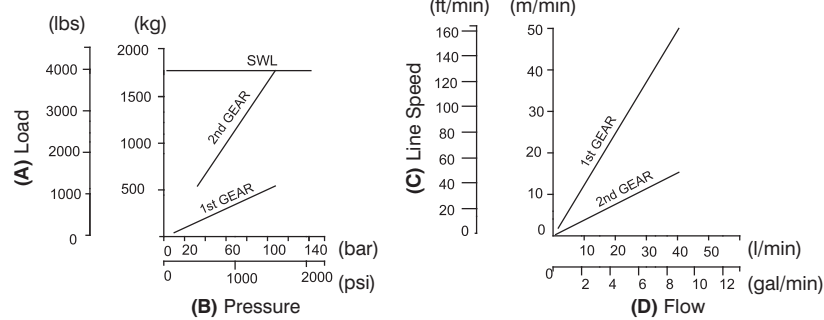
OCEAN 58



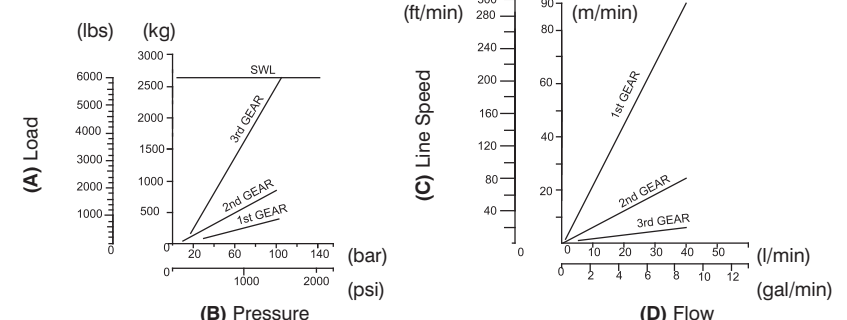
OCEAN 65 + EVO® 65



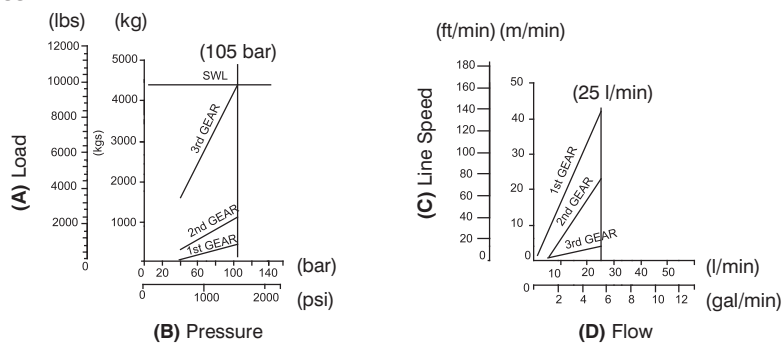
OCEAN 68 + EVO® 70



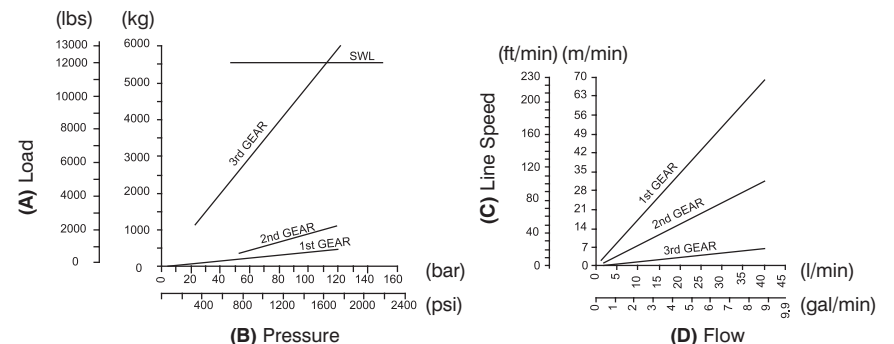
OCEAN 77 + EVO® 80



OCEAN 88



OCEAN 111



7. Servicing

7.1 Parts list Electric 40-65

NOTE: Manual winches cannot be converted into electric versions by adding parts listed here.

7. Wartung

7.1 Teilleiste der elektrischen WInsch 40-65

Anmerkung: Manuelle WInschen können durch hier aufgeführte Teile nicht zu einer motorisierten WInsch aufgerüstet werden!

7. Service

7.1 Liste des pièces - Electrique 40-65

NOTE: Les winchs manuels ne peuvent pas être convertis en winch électrique en ajoutant les pièces énumérées ci-dessous

7. Revisión

7.1 Lista de las partes Eléctricas 40-65

NOTA: Los winches manuales no pueden convertirse en la versión eléctrica con las partes listadas aquí.

7. Manutenzione

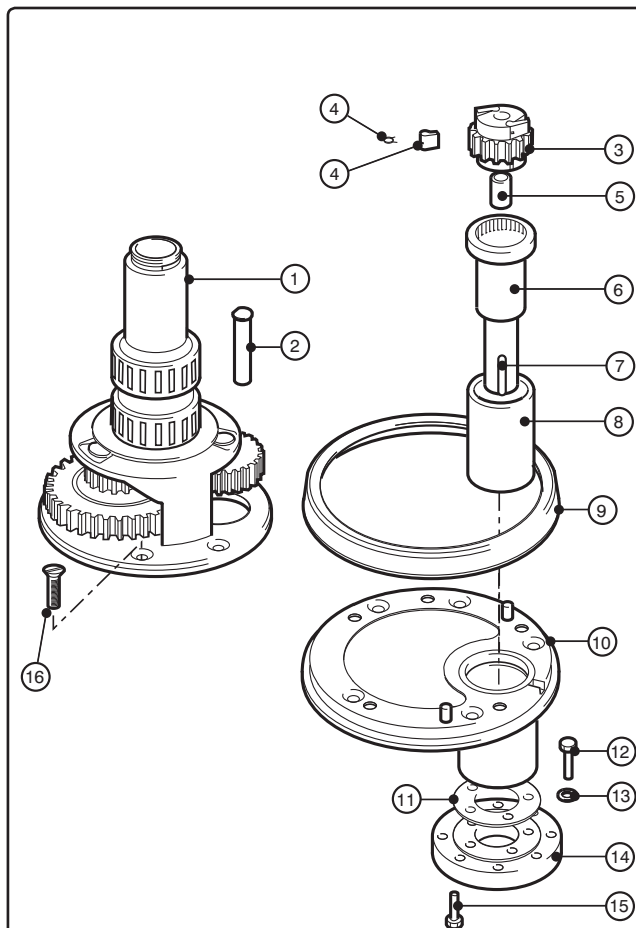
7.1 Elenco parti 40-65 elettrici

NOTA: i winch manuali non possono essere motorizzati con l'aggiunta dei particolari indicati di seguito

7. Service

7.1 Lista över elkomponenter till modellerna 40-65

ANM: Manuella vinschar kan inte byggas om till elektriska genom komplettering med de komponenter som beskrivs här.



#	Description	Qty	40	46	48	50	54	58	65
OCEAN			40	46	48	50	54	58	65
EVO®			40	45	50	-	55	-	65
1	Centre Stem	1	45000237	48046037	48048037	45000560	45000660	45000760	45000860
*1	Centre Stem	1	45500211	45500311	45500411	-	45500511	-	45500611
2	Gear Spindle	1	45000241	45000344	45000444	45000544	45000744	45000744	45000744
3	Ratchet Pawl Gear	1	45000242	45000342	45000342	45000542	45000642	45000742	45000842
4	Pawl	4	15000094	15000094	15000094	15000301	15000301	15000301	15000301
	Spring	4	1260/7	1260/7	1260/7	1260/7	1260/7	1260/7	1260/7
5	Bearing	3	15000378	15000398	15000398	15000017	15000017	15000017	15000017
6	Drive Shaft	1	45000357	45000357	45000357	45000543	45000543	45000543	45000543
7	Key	1	15003287	15003287	15003287	15003287	15003287	15003287	15003287
8	Plain Bearing	1	45000359	45000358	45000358	45000248	45000248	45000248	45000248
9	Base Plate Cover	1	45000229	45000329	45000429	45000529	45000529	45000759	45000759
*9	Base Plate Cover	1	45500212	45500312	45500412	-	45500512	-	45500612
10	Base Plate	1	45000228	45000328	45000428	45000528	45000528	45000758	45000758
	Dowel	2	45000235	45000235	45000235	45000581	45000581	45000581	45000581
	Shaft Seal	1	B6234	B6234	B6234	B6235	B6235	B6235	B6235
11	Insulation Shim	1	45000257	45000257	45000257	45000257	45000257	45000257	45000257
12	HEX Bolt M8x25	4	B0173	B0173	B0173	B0173	B0173	B0173	B0173
13	Washer M8	4	B1207	B1207	B1207	B1207	B1207	B1207	B1207
14	Plate	1	45000350	45000350	45000350	45000350	45000350	45000350	45000350
15	CSK HD screw M6 x 12	5	B0678	B0678	B0678	B0678	B0678	B0678	B0678
	CSK HD screw M6 x 16	5	B0524	-	-	-	-	-	-
	CSK HD screw M8 x 16	6	-	B0536	B0536	-	-	-	-
	CSK HD screw M8 x 25	6	-	-	-	B0812	B0812	-	-
16	CSK HD screw M10 x 25	5	-	-	-	-	-	B0567	B0567

* EVO® part only. All other parts are common to both models.

*EVO® Teile nur für EVO® Winden. Alle anderen Teile für beide Modelle

* Pièces du winch EVO® seul. Toutes les autres pièces sont communes aux deux modèles.

*EVO®. Todas las otras partes son comunes a ambos modelos.

* ricambi per modelli EVO®. Tutte le altre parti sono comuni ad entrambi i modelli.

* Endast EVO®. Övriga komponenter är gemensamma för bägge modellerna.

7. Servicing

7.2 Parts list Hydraulic 46-65

7. Wartung

7.2 Teilleiste hydraulische Winschen 46-65

7. Service

7.2 Liste des pièces - Hydraulique 46-65

7. Revisión

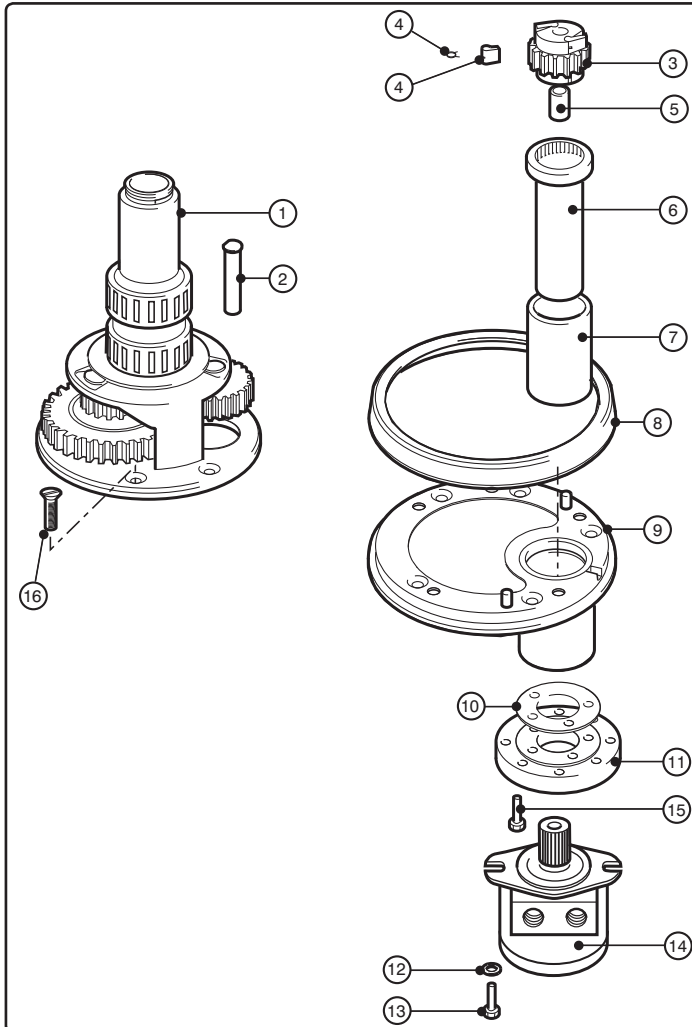
7.2 Lista de las partes Hidráulicas 46-65

7. Manutenzione

7.2 Elenco parti 46-65 idraulici

7. Service

7.2 Lista över hydraulkomponenter till modellerna 46-65



#	Description	Qty	46	48	50	54	58	65
OCEAN			46	48	50	54	58	65
EVO®			45	50	-	55	-	65
1	Centre Stem	1	45000337	45000437	45000560	45000660	45000760	45000860
*1	Centre Stem	1	45500311	45500411	-	45500511	-	45500611
2	Gear Spindle	1	45000344	45000444	45000544	45000744	45000744	45000744
3	Ratchet Pawl Gear	1	45000342	45000342	45000542	45000642	45000742	45000842
4	Pawl	4	15000094	15000094	15000301	15000301	15000301	15000301
	Spring	4	1260/7	1260/7	1260/7	1260/7	1260/7	1260/7
5	Bearing	3	15000398	15000398	15000017	15000017	15000017	15000017
6	Drive Shaft	1	45000346	45000346	45000546	45000546	45000546	45000546
7	Plain Bearing	1	45000248	45000248	45000248	45000248	45000248	45000248
8	Base Plate Cover	1	45000329	45000429	45000529	45000529	45000759	45000759
*8	Base Plate Cover	1	45500312	45500411	-	45500511	-	45500612
9	Base Plate	1	45000328	45000428	45000528	45000528	45000758	45000758
	Dowel	2	45000235	45000235	45000581	45000581	45000581	45000581
	Shaft Seal	1	B6234	B6234	B6235	B6235	B6235	B6235
10	Insulation Shim	1	45000257	45000257	45000257	45000257	45000257	45000257
11	Plate	1	45000348	45000348	45000348	45000348	45000348	45000348
12	Washer M12	2	B1212	B1212	B1212	B1212	B1212	B1212
13	HEX Bolt M12	2	B0061	B0061	B0061	B0061	B0061	B0061
14	Hydraulic motor	1	B7718	B7719	B7719	B7720	B7720	B7720
15	CSK HD Screw M6 x 12	5	B0678	B0678	B0678	B0678	B0678	B0678
	CSK HD screw M8 x 16	5	B0536	B0536	-	-	-	-
	CSK HD screw M8 x 25	6	-	-	B0812	B0812	-	-
	CSK HD screw M10 x 25	5	-	-	-	-	B0567	B0567

* EVO® part only. All other parts are common to both models.

*EVO® Teile nur für EVO Winder. Alle anderen Teile für beide Modelle

* Pièces du winch EVO® seul. Toutes les autres pièces sont communes aux deux modèles.

*EVO®. Todas las otras partes son comunes a ambos modelos.

* ricambi per modelli EVO®. Tutte le altre parti sono comuni ad entrambi i modelli.

* Endast EVO®. Övriga komponenter är gemensamma för bägge modellerna.

7. Servicing

7.3 Parts list Electric 68-77

- *2 Speed versions shown/detailed.

7. Wartung

7.3 Teilleiste elektrische Winschen 68-77

- *2gang Versionen aufgeführt im Detail

7. Service

7.3 Liste des pièces - Electrique 68-77

- *Version 2 vitesses montré en détail.

7. Revisión

7.3 Lista las de partes Eléctricas 68-77

- *Versión de 2 velocidades Enseñada/detallada

7. Manutenzione

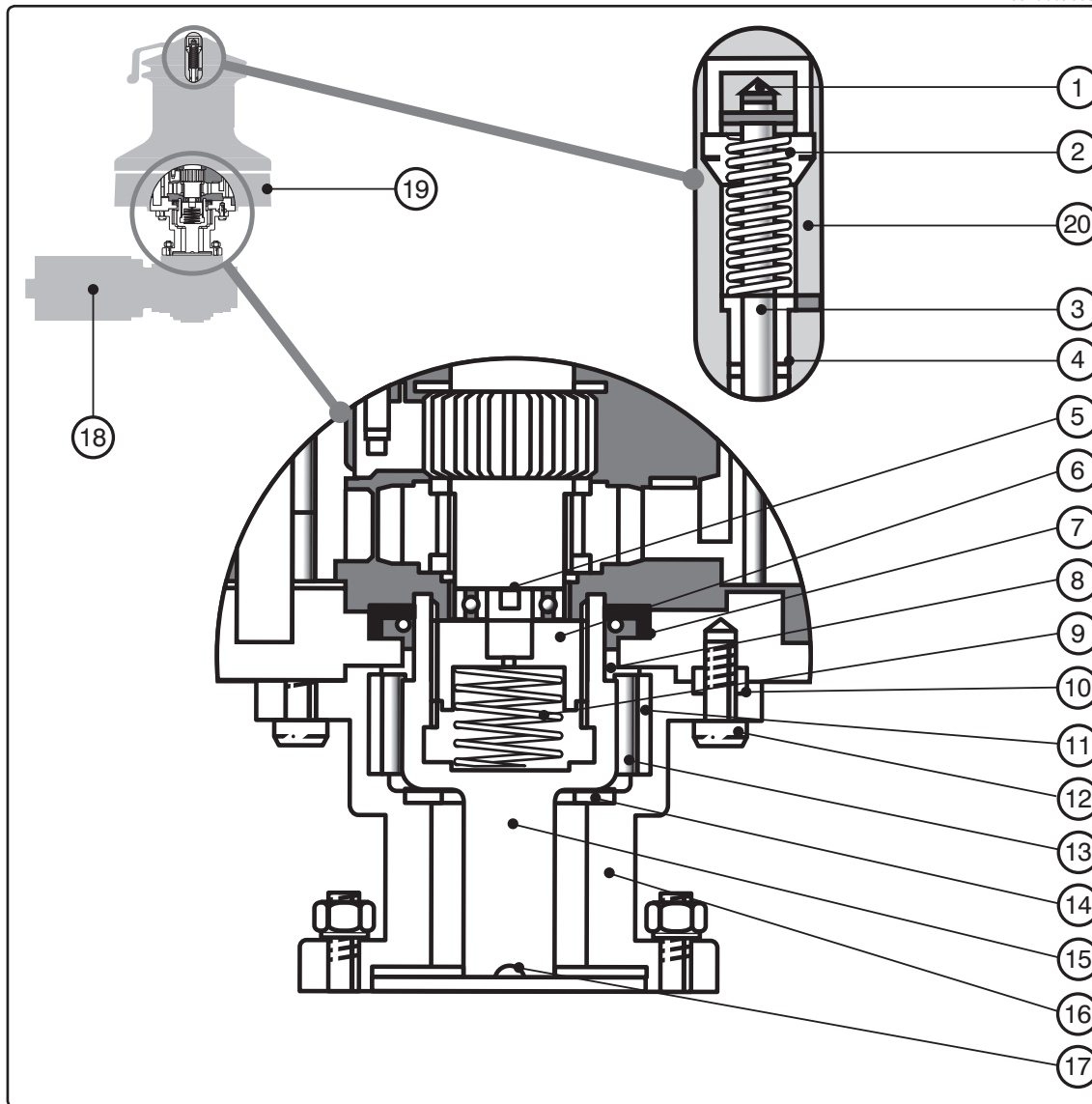
7.3 Elenco parti 68-77 elettrici

- * versione 2 velocità

7. Service

7.3 Lista över elkomponenter till modellerna 68-77

- *Bilden visar modeller med 2 hastigheter.



#	Description	Qty	OCEAN	
			68-*2	77-*2
EVO®			70/2	80/2
1	Push Rod Assembly	1	18000181	18000488
*1	Push Rod Assembly	1	45500726	45500813
2	Spring	1	15044613	15044613
3	'O' Ring	1	B2532	B2532
4	Bush	1	15000184	15000184
5	Spring Clip	1	B9941	B9941
6	Drive Dog	1	15300688	15300575
7	Seal	1	B2593	B2593
8	Thrust Sleeve	1	45002154	45002154
9	Spring	1	15300489	15300489
10	Hollow Dowel	1	45002140	45002140
11	Bush	1	15000569	15000569
12	Screw	4	B0686	B0686
	Heli-coil	4	B2423	B2423
13	Roller Bearing	1	15010007	15010007
14	Thrust Washer	1	15003286	15003286
15	Connecting Shaft	1	45002156	45002156
16	Adaptor	1	45000944	45000944
17	Key	1	15003287	15003287
18	Motor/Gearbox 12 V	1	48000077	48000077
	Motor/Gearbox 24 V	1	48000078	48000078
19	Power Base	1	45000940	45002040
*19	Power Base	1	45000987	45002050
20	Main Spindle	1	45000947	45002180
*20	Main Spindle	1	45500722	45500804

* EVO® part only. All other parts are common to both models.

*EVO® Teile nur für EVO® Winden. Alle anderen Teile für beide Modelle

* Pièces du winch EVO® seul. Toutes les autres pièces sont communes aux deux modèles.

*EVO®. Todas las otras partes son comunes a ambos modelos.

* ricambi per modelli EVO®. Tutte le altre parti sono comuni ad entrambi i modelli.

* Endast EVO®. Övriga komponenter är gemensamma för bägge modellerna.

7. Servicing

7.4 Parts list hydraulic 68-111

- Adaptors not required on 68 and 77

7. Wartung

7.4 Teileliste hydraulische Winschen 68-111

- Adapter nicht notwendig bei 68 und 77 Winschen

7. Service

7.4 Liste des pièces - Hydraulique 68-111

- Les adaptateurs ne sont pas nécessaires sur les winchs 68 et 77

7. Revisión

7.4 Lista de las partes Hidráulicas 68-111

- Adaptadores no necesarios en los modelos 68 y 77

7. Manutenzione

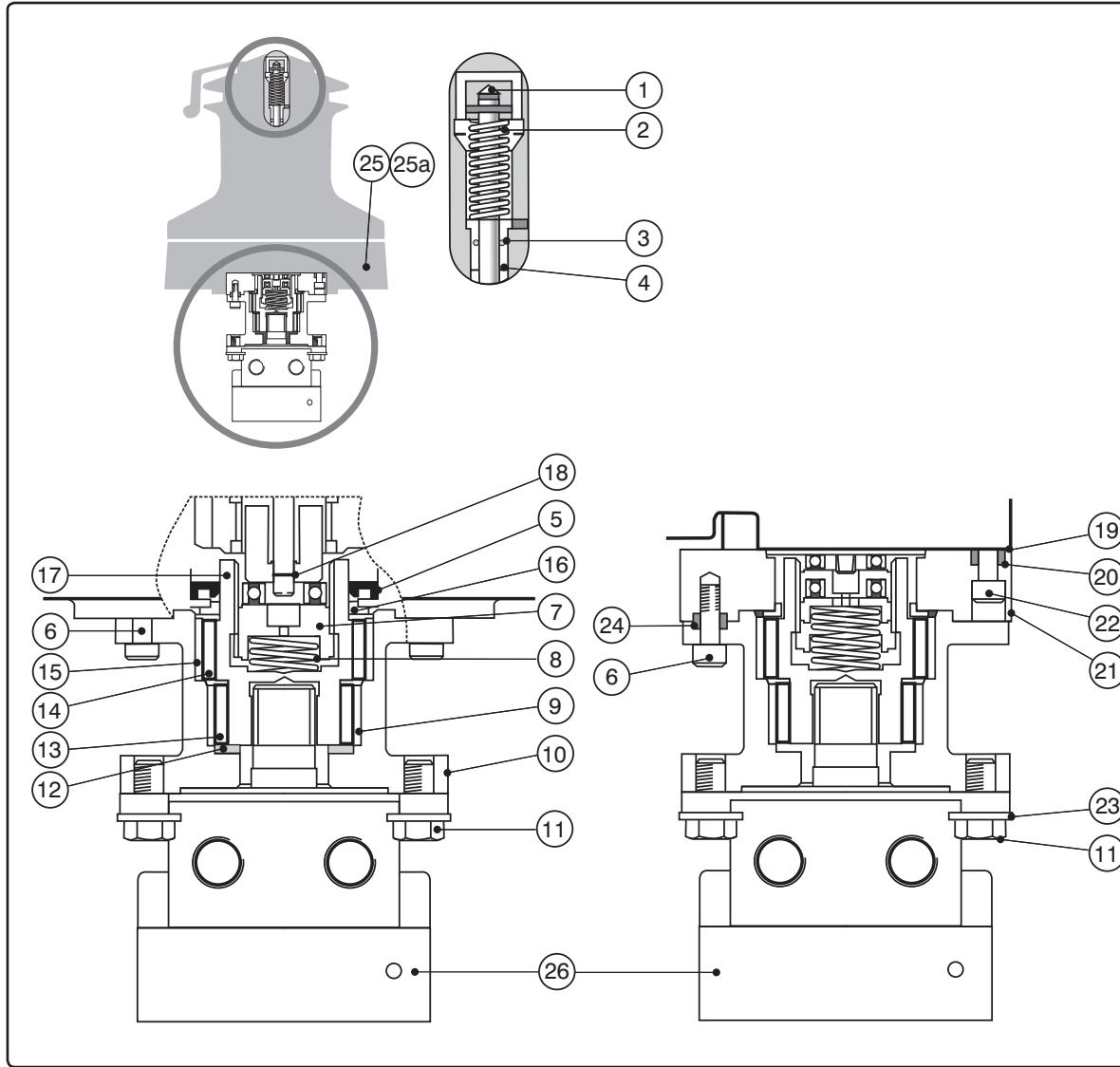
7.4 Elenco parti 68-111 idraulici

- I modelli 68 e 77 non necessitano di adattatori

7. Service

7.4 Lista över hydraulkomponenter till modellerna 68-111

- Adapter är ej behövligt på 68 samt 77



#	Description	Qty				
			68	68/3 & 77	88	111
OCEAN						
EVO®			70	70/3	-	-
1	Push Rod Assembly	1	18000181	18000488	18000489	18000490
*1	Push Rod Assembly	1	45500726	45500727	-	-
2	Spring	1	15044613	15044613	15044613	15044613
3	'O' Ring	1	B2532	B2532	B2532	B2532
4	Bush	1	15000184	15000184	15000184	15000184
5	Seal	1	B2593	B2593	B2578	B2578
6	Screw	4	B0686	B0686	B0687	B0687
7	Drive Dog	1	15300688	15300575	15300575	15300575
8	Spring	1	15300489	15300489	15300489	15300489
9	Sleeve	1	15000617	15000617	15000617	15000617
10	Adaptor	1	45002151	45002151	45002151	45002151
11	Screw M12	2	B0061	B0061	B0061	B0061
12	Thrust Washer	1	15003286	15003286	15003286	15003286
13	Roller Bearing	1	15008007	15008007	15008007	15008007
14	Roller Bearing	1	15010007	15010007	15010007	15010007
15	Bush	1	15000569	15000569	15000569	15000569
16	Thrust Sleeve	1	45002154	45002154	45002154	45002154
17	Connecting Shaft	1	45000946	45000946	45000946	45000946
18	Spring Clip	1	15000186	15000186	15000186	15000186
19	Gasket	1	45002155	45002155	45002229	45002229
20	Hollow Dowel	1	-	-	15065111	15065111
21	Adaptor Plate	1	-	-	45002231	45002231
22	SKT CAP HD M12 x 25	4	-	-	B0688	B0688
23	Washer M12	2	B1212	B1212	B1212	B1212
24	Hollow Dowel	1	45002140	45002140	45002140	45002140
25	Adaptor Base Alloy	1	45000940	-	-	-
*25	Adaptor Base Alloy	1	45000987	-	-	-
25a	Adaptor Base Chrome	1	45000941	-	-	-
26	Hydraulic Motor Unit	1	B7717	B7717/ B7718	B7719	B7720

* EVO® part only. All other parts are common to both models.

*EVO® Teile nur für EVO® Winden. Alle anderen Teile für beide Modelle

* Pièces du winch EVO® seul. Toutes les autres pièces sont communes aux deux modèles.

*EVO®. Todas las otras partes son comunes a ambos modelos.

* ricambi per modelli EVO®. Tutte le altre parti sono comuni ad entrambi i modelli.

* Endast EVO®. Övriga komponenter är gemensamma för bägge modellerna.

7. Servicing

7.5 General maintenance

⚠ WARNING! Isolate the winch using circuit breaker/isolator when not in use.

⚠ WARNING! Electric motors become hot during and for some time after use.

- For more comprehensive information on stripping and cleaning your winch refer B2304 Manual - How to service your winch from www.lewmar.com

Monthly

- Hose down winch with fresh water. Remove drum, then lightly oil the pawls and grease the gears and bearings taking care not to get any grease in the pawls as they will stick in operation.

Two or three times during active sailing season.

- Strip, clean, check and lubricate.

End of season or beginning of new season.

- Strip, clean and thoroughly check for damage, lubricate and reassemble as detailed in B2304 Manual.
- Check condition of motor/gearbox. In the event of corrosion, clean and repaint motor with marine grade oil based enamel paint.

7. Wartung

7.5 Generelle Wartung

⚠ WARNUNG! Unterbrechen sie immer den Stromkreis der motorisierten Winschen, wenn diese nicht im Gebrauch sind.

⚠ WARNUNG! Elektrische Motoren heizen sich im Betrieb auf und behalten eine höhere Temperatur auch längere Zeit nach dem Abschalten. Demontieren sie in diesem Zustand nicht die Motor/Getriebeeinheit.

- Weitere Informationen zum Zerlegen und Reinigen der Winsch finden sie in der Anleitung B2304 - "How to Service your winch" auf www.lewmar.com

Monatlich

- Spülen der Winsch mit Süßwasser, Trommel abnehmen, vorsichtig die Sperrklinken ölen, die Zahnräder vorsichtig fetten - darauf achten, dass die Klinken nicht gefettet werden, da ein Verkleben der Klinken die Folge sein kann.

Zwei oder drei Mal während der aktiven Segelsaison.

- Zerlegen, reinigen und ölen/fetten.

Ende oder Anfang einer Segelsaison.

- Zerlegen, reinigen und Sichtkontrolle auf Verschleiß, fetten und ölen wie beschrieben im Manual B2304.
- Überprüfen des Zustandes von Motor und Getriebeeinheit. Im Falle von Korrosionsbildung die entsprechende Stelle reinigen, entrostet und mit Marine-Farbe auf Ölbasis schützen.

7. Service

7.5 Maintenance générale

⚠ ATTENTION! Isoler le winch en utilisant un coupe circuit/isolateur lorsqu'il n'est pas utilisé.

⚠ ATTENTION! Les moteurs électriques deviennent chaud lors de leur utilisation et pendant un certain temps après.

- Pour obtenir de plus amples informations sur le démontage et le nettoyage de votre winch consultez le manuel d'entretien référence B2304 - "How to service your winch" téléchargeable sur le site www.lewmar.com

Tous les mois

- Laver le winch à l'eau douce. Retirer la poupée, mettre un peu d'huile dans les cliquets et de la graisse sur les pignons et les roulements. Prendre soin de ne pas mettre de graisse sur les cliquets car ils pourraient coller pendant le fonctionnement.

2 à 3 fois au cours d'une saison de navigation intensive.

- Démontez, nettoyez, vérifiez et lubrifiez.

À la fin de la saison ou au début d'une nouvelle saison

- Démontez, nettoyez et vérifiez minutieusement pour dommage éventuel, lubrifiez et réassemblez comme détaillé dans le manuel B2304.
- Vérifiez la condition du moteur / boîte de renvoi. En cas de corrosion, nettoyez et repeindre le moteur avec une peinture marine émaillée à base d'huile.

7. Revisión

7.5 Mantenimiento general

⚠ AVISO! Aísle el winche utilizando un disyuntor cuando no este en uso.

⚠ AVISO! Los motores eléctricos empiezan a calentarse durante y a veces después de su uso. No desmonte el Motor/Caja de engranajes.

- Para una Completa información acerca del mantenimiento y limpieza de su winche consulte el manual B2304 - Como revisar su winche en www.lewmar.com
- Riegue con agua y desmonte la campana, entonces unte ligeramente con grasa los trinquetes, engranajes y teniendo cuidado no reengrasar los trinquetes para evitar que los trinquetes se queden bloqueados en la operación.

Dos o tres veces durante una activa temporada de navegación.

- Quite, limpie, chequee y lubrique.

Al final o al inicio de una nueva temporada.

- Quite, limpie y compruebe a fondo para evitar roturas, lubrique y reensamble como detalla el manual B2304.
- Chequee las condiciones del Motor/Caja engranaje. Para evitar corrosión, limpie y repinte el Motor con aceite de calidad marina basada en pintura de esmalte.

7. Manutenzione

7.5 Manutenzione generale

⚠ ATTENZIONE!! Scollegare sempre l'impianto quando il winch elettrico non è utilizzato.

⚠ ATTENZIONE!! I motori elettrici possono raggiungere temperature molto elevate durante e dopo l'uso. Non separare il gruppo motore/riduttore.

- Per informazioni dettagliate su smontaggio e pulizia del winch fare riferimento al manuale di manutenzione B2304 che può essere scaricato dal sito internet www.lewmar.com

Mensilmente

- Sciacquare abbondantemente con acqua dolce. Rimuovere la campana e lubrificare leggermente le castagnole, spargere un velo di grasso sui denti degli ingranaggi e le gabbie a rulli. Non utilizzare mai grasso sulle castagnole.

Due o tre volte nel corso della stagione.

- Smontare tutte le parti, pulirle e controllarle. Poi lubrificare come sopra.

Invernaggio

- Smontare tutte le parti, pulirle e controllarle accuratamente per verificare usura e danni. Poi lubrificare come indicato nel manuale B2304.
- Controllare lo stato del gruppo motore/riduttore. In caso presentino segni di corrosione, pulire e verniciare con vernice ad olio per uso marino e verificare eventuali dispersioni di corrente.

7. Service

7.5 Skötsel

⚠ VARNING! Koppla ur vinschen genom att slå ifrån kretsbyttaren/frånskiljaren när den inte skall användas.

⚠ VARNING! Elmotorer blir varma vid användning. Motor-/växelenheten får inte demonteras.

- I handboken B2304 - Skötsel av vinsch från www.lewmar.com hittar du mer information om demontering och rengöring av din vinsch.

Månadsvis

- Spola med färskvatten. Demontera trumman och smörj kugghjul och kullager med lätt olja och fett enligt bilden, utan att få in smörjmedel i spärrhakarna, eftersom de annars kan fastna.

Två eller fler gånger under seglingssäsongen

- Demontera, gör ren, kontrollera och smörj

Efter säsongens slut eller före ny säsong

- Demontera, gör ren, kontrollera noggrant, smörj och återmontera enligt beskrivning i instruktionen B2304.
- Kontrollera motorns/växels skick. Vid förekomst av korrosion skall motorn rengöras och målas om med oljebaserad emaljfärg avsedd för marint bruk.

8. Specifications

8.1 Electric above/below deck dimensions

- L = Line entry.
- T = Extension kits to increase 'T' are available to special order.

8. Technische Daten

8.1 Abmessungen elektrische Winschen über/unter Deck

- L = Leineneintritt
- T = Verlängerungsstücke zur Erhöhung des Maßes 'T' sind auf Sonderbestellung lieferbar.

8. Spécifications

8.1 Dimensions au-dessus/au-dessous du pont - Electrique

- L = Entrée du cordage.
- T = Les kits d'extension pour augmenter la dimension 'T' sont disponibles sur commande

8. Especificaciones

8.1 Medidas Eléctricas sobre y bajo cubierta

- L = Línea de entrada.
- T = Kit de extensión para incrementar 'T' esta disponible para pedidos especiales.

8. Specifiche

8.1 Dimensioni sopra e sotto coperta dei winch elettrici

- L = altezza del tamburo dalla base
- T = disponibili kit di estensione per incrementare questo valore

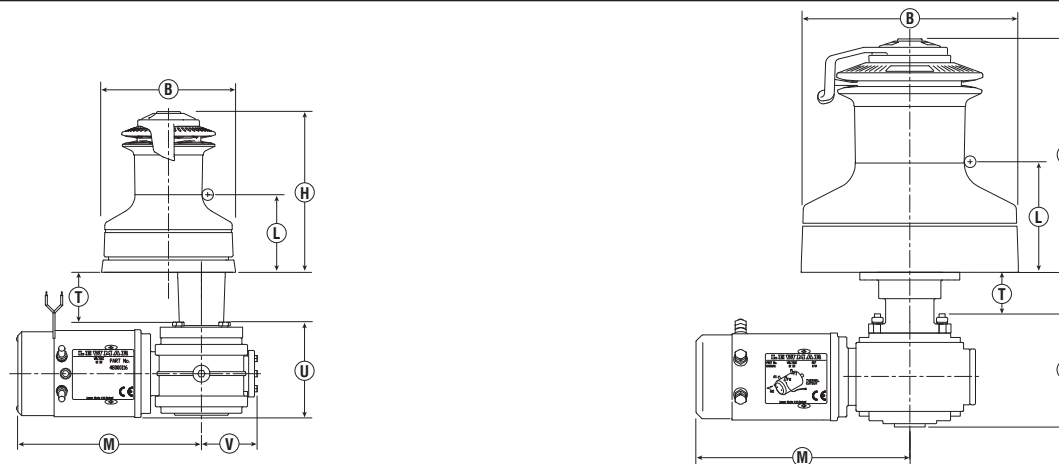
8. Tekniska specifikationer

8.1 Elektriska mått över och under däck

- L = Linvinkel
- T = Förlängningssatser för längre T kan beställas separat.

OCEAN	H - Height		L - Line Entry		M		P		T		U		V		B - BASE Ø	
	mm	in	mm	in	mm	in	mm	in	mm	in	mm	in	mm	in	mm	in
40	190	7 ¹⁵ / ₃₂	96	3 ⁴⁹ / ₆₄	239	9 ²⁵ / ₆₄	50	1 ³¹ / ₃₂	35	1 ²³ / ₆₄	121	4 ³ / ₄	73	2 ⁵⁵ / ₆₄	154	6 ¹ / ₁₆
46	209	8 ¹³ / ₆₄	101	3 ⁶¹ / ₆₄	239	9 ²⁵ / ₆₄	50	1 ³¹ / ₃₂	65	2 ¹⁷ / ₃₂	121	4 ³ / ₄	73	2 ⁵⁵ / ₆₄	174	6 ⁵⁵ / ₆₄
48	225	8 ⁵³ / ₆₄	106	4 ⁹ / ₆₄	239	9 ²⁵ / ₆₄	50	1 ³¹ / ₃₂	65	2 ¹⁷ / ₃₂	121	4 ³ / ₄	73	2 ⁵⁵ / ₆₄	186	7 ²¹ / ₆₄
50	258	10 ³ / ₁₆	126	5	290	11 ⁷ / ₁₆	62	2 ⁷ / ₁₆	60	2 ⁵ / ₁₆	160	6 ¹ / ₄	80	3 ¹ / ₈	209	8 ¹ / ₄
54	270	10 ⁵ / ₈	136	5 ³ / ₈	290	11 ⁷ / ₁₆	62	2 ⁷ / ₁₆	60	2 ⁵ / ₁₆	160	6 ¹ / ₄	80	3 ¹ / ₈	209	8 ¹ / ₄
58	287	11 ⁵ / ₁₆	139	5 ¹ / ₂	290	11 ⁷ / ₁₆	62	2 ⁷ / ₁₆	60	2 ⁵ / ₁₆	160	6 ¹ / ₄	80	3 ¹ / ₈	234	9 ¹ / ₄
65	292	11 ¹ / ₂	142	5 ⁹ / ₁₆	290	11 ⁷ / ₁₆	62	2 ⁷ / ₁₆	60	2 ⁵ / ₁₆	160	6 ¹ / ₄	80	3 ¹ / ₈	234	9 ¹ / ₄
68	303	12	143	5 ⁵ / ₈	290	11 ⁷ / ₁₆	62	2 ⁷ / ₁₆	68	2 ¹¹ / ₁₆	160	6 ¹ / ₄	80	3 ¹ / ₈	282	11 ¹ / ₈
68/3	347	13 ⁵ / ₈	187	7 ⁵ / ₁₆	290	11 ⁷ / ₁₆	62	2 ⁷ / ₁₆	68	2 ¹¹ / ₁₆	160	6 ¹ / ₄	80	3 ¹ / ₈	294	11 ⁹ / ₁₆
77	348	13 ¹¹ / ₁₆	174	6 ⁷ / ₈	290	11 ⁷ / ₁₆	62	2 ⁷ / ₁₆	68	2 ¹¹ / ₁₆	160	6 ¹ / ₄	80	3 ¹ / ₈	294	11 ⁹ / ₁₆
77/3	348	13 ¹¹ / ₁₆	174	6 ⁷ / ₈	290	11 ⁷ / ₁₆	62	2 ⁷ / ₁₆	68	2 ¹¹ / ₁₆	160	6 ¹ / ₄	80	3 ¹ / ₈	294	11 ⁹ / ₁₆
88	355	14	160	6 ¹ / ₄	290	11 ⁷ / ₁₆	62	2 ⁷ / ₁₆	-	-	-	-	-	-	326	12 ³ / ₄
111	396	15 ⁵ / ₈	172	6 ³ / ₄	290	11 ⁷ / ₁₆	62	2 ⁷ / ₁₆	-	-	-	-	-	-	406	16

EVO®	mm	in	mm	in	mm	in	mm	in	mm	in	mm	in	mm	in	mm	in
40	175	6 ⁹ / ₁₀	96	3 ⁴⁹ / ₆₄	239	9 ²⁵ / ₆₄	50	1 ³¹ / ₃₂	35	1 ²³ / ₆₄	121	4 ³ / ₄	73	2 ⁵⁵ / ₆₄	154	6 ¹ / ₁₆
45	194	7 ⁵ / ₈	101	3 ⁶¹ / ₆₄	239	9 ²⁵ / ₆₄	50	1 ³¹ / ₃₂	65	2 ¹⁷ / ₃₂	121	4 ³ / ₄	73	2 ⁵⁵ / ₆₄	174	6 ⁵⁵ / ₆₄
50	213	9 ² / ₃	106	4 ⁹ / ₆₄	239	9 ²⁵ / ₆₄	50	1 ³¹ / ₃₂	65	2 ¹⁷ / ₃₂	121	4 ³ / ₄	73	2 ⁵⁵ / ₆₄	186	7 ²¹ / ₆₄
55	258	10 ¹ / ₈	136	5 ³ / ₈	290	11 ⁷ / ₁₆	62	2 ⁷ / ₁₆	60	2 ⁵ / ₁₆	160	6 ¹ / ₄	80	3 ¹ / ₈	209	8 ¹ / ₄
65	274	10 ³ / ₄	142	5 ⁹ / ₁₆	290	11 ⁷ / ₁₆	62	2 ⁷ / ₁₆	60	2 ⁵ / ₁₆	160	6 ¹ / ₄	80	3 ¹ / ₈	234	9 ¹ / ₄
70	275	10 ¹³ / ₁₆	143	5 ⁵ / ₈	290	11 ⁷ / ₁₆	62	2 ⁷ / ₁₆	68	2 ¹¹ / ₁₆	160	6 ¹ / ₄	80	3 ¹ / ₈	282	11 ¹ / ₈
70/3	319	12 ⁹ / ₁₆	187	7 ⁵ / ₁₆	290	11 ⁷ / ₁₆	62	2 ⁷ / ₁₆	68	2 ¹¹ / ₁₆	160	6 ¹ / ₄	80	3 ¹ / ₈	294	11 ⁹ / ₁₆
80	320	12 ¹⁰ / ₁₆	174	6 ⁷ / ₈	290	11 ⁷ / ₁₆	62	2 ⁷ / ₁₆	68	2 ¹¹ / ₁₆	160	6 ¹ / ₄	80	3 ¹ / ₈	294	11 ⁹ / ₁₆
80/3	320	12 ¹⁰ / ₁₆	174	6 ⁷ / ₈	290	11 ⁷ / ₁₆	62	2 ⁷ / ₁₆	68	2 ¹¹ / ₁₆	160	6 ¹ / ₄	80	3 ¹ / ₈	294	11 ⁹ / ₁₆



8. Specifications

8.2 Hydraulic above/ below deck dimensions

- **L** = Line entry.
- **T** = Extension kits to increase 'T' are available to special order.

8. Technische Daten

8.2 Abmessungen hydraulische Winschen über/unter Deck

- **L** = Leineneintritt
- **T** = Verlängerungsstücke zur Erhöhung des Maßes 'T' sind auf Sonderbestellung lieferbar.

8. Spécifications

8.2 Dimensions au-dessus/au- dessous du pont - Hydraulique

- **L** = Entrée du cordage.
- **T** = Les kits d'extension pour augmenter la dimension 'T' sont disponibles sur commande

8. Especificaciones

8.2 Medidas Hidráulicas sobre y bajo cubierta

- **L** = Línea de entrada.
- **T** = Kit de extensión para incrementar 'T' esta disponible para pedidos especiales.

8. Specifiche

8.2 Dimensioni sopra e sotto coperta dei winch idraulici

- **L** = altezza del tamburo dalla base
- **T** = disponibili kit di estensione per incrementare questo valore

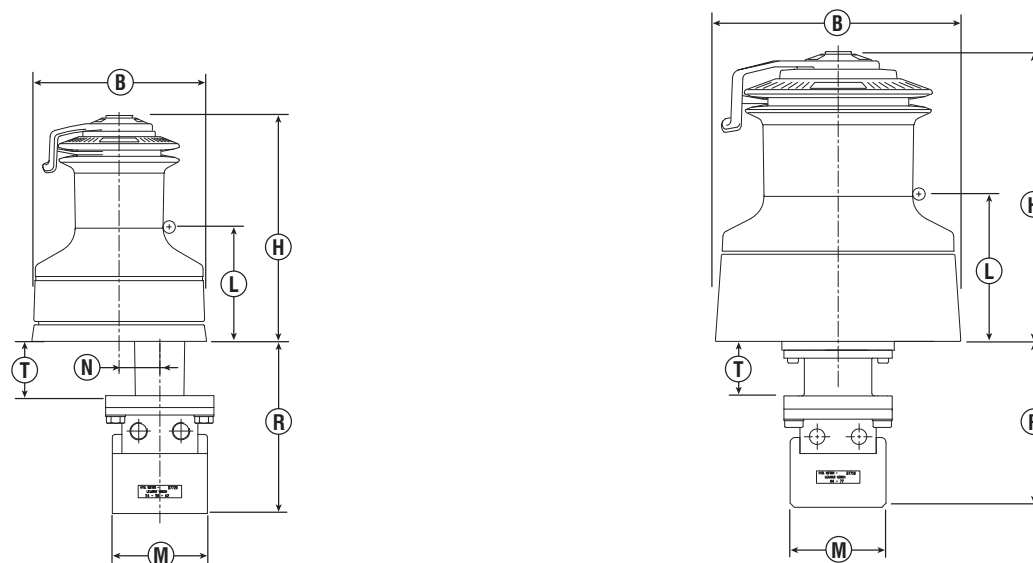
8. Tekniska specifikationer

8.2 Hydrauliska mått över och under däck

- **L** = Linvinkel
- **T** = Förlängningssatser för längre T kan beställas separat.

OCEAN	H - Height		L - Line Entry		M		N		T		R		B - BASE Ø	
	mm	in	mm	in	mm	in	mm	in	mm	in	mm	in	mm	in
46	225	8 ⁵³ / ₆₄	106	4 ¹ / ₈	130	5 ¹ / ₈	45	1 ³ / ₄	69	2 ³ / ₄	205	4 ³ / ₄	186	7 ²¹ / ₆₄
48	225	8 ⁵³ / ₆₄	106	4 ¹ / ₈	130	5 ¹ / ₈	49	1 ¹⁵ / ₁₆	69	2 ³ / ₄	205	8 ¹ / ₁₆	186	7 ²¹ / ₆₄
50	258	10 ¹ / ₈	126	5	130	5 ¹ / ₈	49	1 ¹⁵ / ₁₆	65	2 ⁹ / ₁₆	202	7 ⁵ / ₁₆	209	8 ¹ / ₄
54	271	10 ¹¹ / ₁₆	136	5 ³ / ₈	130	5 ¹ / ₈	49	1 ¹⁵ / ₁₆	65	2 ⁹ / ₁₆	207	8 ¹ / ₈	207	8 ¹ / ₈
58	271	10 ¹¹ / ₁₆	136	5 ³ / ₈	290	11 ⁷ / ₁₆	62	2 ⁷ / ₁₆	65	2 ⁹ / ₁₆	207	8 ¹ / ₈	207	8 ¹ / ₈
65	271	10 ¹¹ / ₁₆	136	5 ³ / ₈	290	11 ⁷ / ₁₆	62	2 ⁷ / ₁₆	65	2 ⁹ / ₁₆	207	8 ¹ / ₈	207	8 ¹ / ₈
68	347	13 ⁵ / ₈	187	7 ⁵ / ₁₆	290	11 ⁷ / ₁₆	62	2 ⁷ / ₁₆	65	2 ¹¹ / ₁₆	195	7 ¹¹ / ₁₆	294	11 ⁹ / ₁₆
77	348	13 ⁹ / ₁₆	174	6 ⁷ / ₈	290	11 ⁷ / ₁₆	62	2 ⁷ / ₁₆	65	2 ¹¹ / ₁₆	199	7 ³ / ₁₆	294	11 ⁹ / ₁₆
88	355	14	162	6 ³ / ₈	290	11 ⁷ / ₁₆	62	2 ⁷ / ₁₆	75	2 ¹⁵ / ₁₆	213	8 ³ / ₈	324	12 ³ / ₄
111	396	15 ⁹ / ₁₆	174	6 ⁷ / ₈	290	11 ⁷ / ₁₆	62	2 ⁷ / ₁₆	88	3 ⁷ / ₁₆	231	9 ¹ / ₁₆	406	16

EVO®															
45	194	7 ⁵ / ₈	101	3 ⁶¹ / ₆₄	130	5 ¹ / ₈	45	1 ³ / ₄	65	2 ¹⁷ / ₃₂	205	4 ³ / ₄	186	7 ²¹ / ₆₄	
50	213	9 ² / ₃	106	4 ⁹ / ₆₄	130	5 ¹ / ₈	49	1 ¹⁵ / ₁₆	65	2 ¹⁷ / ₃₂	202	7 ⁵ / ₁₆	209	8 ¹ / ₄	
55	258	10 ¹ / ₈	136	5 ³ / ₈	130	5 ¹ / ₈	49	1 ¹⁵ / ₁₆	60	2 ⁵ / ₁₆	207	8 ¹ / ₈	207	8 ¹ / ₈	
65	274	10 ³ / ₄	142	5 ⁹ / ₁₆	290	11 ⁷ / ₁₆	62	2 ⁷ / ₁₆	60	2 ⁵ / ₁₆	207	8 ¹ / ₈	207	8 ¹ / ₈	
70	275	10 ¹³ / ₁₆	143	5 ⁵ / ₈	290	11 ⁷ / ₁₆	62	2 ⁷ / ₁₆	68	2 ¹¹ / ₁₆	195	7 ¹¹ / ₁₆	294	11 ⁹ / ₁₆	
70/3	319	12 ⁹ / ₁₆	187	7 ⁵ / ₁₆	290	11 ⁷ / ₁₆	62	2 ⁷ / ₁₆	68	2 ¹¹ / ₁₆	195	7 ¹¹ / ₁₆	294	11 ⁹ / ₁₆	
80	320	12 ¹⁰ / ₁₆	174	6 ⁷ / ₈	290	11 ⁷ / ₁₆	62	2 ⁷ / ₁₆	68	2 ¹¹ / ₁₆	199	7 ³ / ₁₆	294	11 ⁹ / ₁₆	
80/3	320	12 ¹⁰ / ₁₆	174	6 ⁷ / ₈	290	11 ⁷ / ₁₆	62	2 ⁷ / ₁₆	68	2 ¹¹ / ₁₆	199	7 ³ / ₁₆	294	11 ⁹ / ₁₆	



8. Specifications

8.3 Electric OCEAN winch specifications 12V

8. Technische Daten

8.3 Spezifikationen elektrische OCEAN Winschen 12V

8. Spécifications

8.3 Spécification des OCEAN winchs électriques 12V

8. Especificaciones



8.3 Especificaciones de OCEAN winches eléctricos de 12V

8. Specifiche

8.3 Caratteristiche dei OCEAN winch elettrici 12V

8. Tekniska specifikationer

8.3 Specifikationer för elektrisk OCEAN vinsch på 12V

 OCEAN																
Winch	Alloy	Chrome	Motor/Gearbox	Motor	Maximum Winch Load	Rope Diameters	Circuit Breaker (Not Supplied)	Alloy Weight	Chrome Weight	"E" Contactor	"E" Contactor Box	"ELS" Control Box				
Winsch	Aluminium	Bronze/verchromt	Electrische Motor/Getriebeeinheit	Motor	Maximale Winch Belastung	Tauwerksdurchmesser	Stromkreisunterbrecher (nicht im Lieferumfang enthalten)	Aluminium Gewicht	Bronze/verchromt Gewicht	"E" Relais	"E" Relais Box	"ELS" Control Box				
Winch	Alluminium	Chrome	Moteur électrique/boite de renvoie	Moteur	Charge maximale du winch	Diamètre de cordage	Coupe circuit (Non fourni)	Poids (Alluminium)	Poids Chrome	"E" Relais	"E" Boitier de relais	"ELS" Boitier de relais				
Winche	Aleación	Cromo	Motor/Reductora eléctrica	Motor	Máxima Carga del winche	Diámetro del Cabo	Disyuntor (No Suministrado)	Peso Aleación	Peso Cromo	"E" Contactor	"E" Caja de Contactor	"ELS" Caja de Control				
Winch	Alluminio	Cromato	Motore e riduttore	Motore	Carico massimo	Diametro cime	Interruttore magneto-termico (Non incluso)	Alluminio - Peso	Cromato - Peso	versione "E" Solenoide	versione "E" Solenoide stagno	versione "ELS" Control Box				
Vinsch	Aluminium	Krom	Elektrisk motor med växel	Motor	Max vinschbelastning	Lindiameter	Krets brytare (ingår ej)	Aluminium Vikt	Krom Vikt	"E" Kontaktor	"E" Kontaktorbox	"ELS" Kontrollbox				
				Watt	kg	lb	Ø mm	Ø inch	kg	lb	kg	lb				
40	48040255	48040256	48000116	700	795	1750	8-12	5/16-1/2	90 A - 68000349	17.8	39.3	19.5	43	68000933	18000301	48000222 (T 1-8)
46	48046255	48046256	48000116	700	1200	2645	8-14	5/16-9/16	100 A - 68000350	22.1	48.6	24.6	54.1	N/A	18000301	48000224 (T 2-2)
48	48048255	48048256	48000116	700	1250	2756	8-14	5/16-9/16	120 A - 68000239	24.7	54.3	28.1	61.8	N/A	18000301	48000225 (T 2-3)
50	48050200	48050201	48000075	1600	1360	3000	8-16	5/16-5/8	150 A - 68000351	28.3	62.2	33.2	73	N/A	N/A	48000221 (T 1-7)
54	48054200	48054201	48000075	1600	1480	3263	8-16	5/16-5/8	*200 A - 68000894	29	63.8	34.8	76.5	N/A	N/A	48000227 (T 2-5)
58	48058200	48058201	48000075	1600	1600	3527	8-18	5/16-11/16	*250 A - 68000895	31.3	68.8	37.7	82.9	N/A	N/A	48000229 (T 2-7)
65	48065200	48065201	48000075	1600	1700	3748	8-18	5/16-11/16	*250 A - 68000895	33.6	73.9	40.8	89.7	N/A	N/A	48000229 (T 2-7)
68	48068200	48068201	48000077	2000	3000	6614	10-20	3/8-3/4	120 A - 68000239	42	92	48.8	107.3	N/A	N/A	48000178
68/3	48068205	48068206	48000077	2000	3000	6614	10-20	3/8-3/4	120 A - 68000239	48	105.6	54.8	120.6	N/A	N/A	48000178
77	48077200	48077201	48000077	2000	3500	7716	12-22	1/2-7/8	150 A - 68000351	49.3	108.5	55.3	121.7	N/A	N/A	48000180
77/3	48077205	48077206	48000077	2000	3500	7716	12-22	1/2-7/8	150 A - 68000351	51.3	112.9	57.3	126.1	N/A	N/A	48000180

* ANL Fuse alternative available - contact Lewmar.

* ANL Sicherungen sind alternativ lieferbar – sprechen sie mit ihrem Lewmar-Partner.

* Les fusibles type ANL sont disponibles - contactez Lewmar.

* Fusibles alternativos ANL disponibles - contacte con Lewmar.

* Fusibile ANL disponibile in alternativa - contattate un ufficio Lewmar.

* Annan säkring finns som alternativ. Kontakta din återförsäljare.

NOTE: Maximum safe working loads are recommended to be not more than those detailed above. This provides an acceptable safety margin for dynamic load surges in extreme sea conditions.

ANMERKUNG: Die maximale sichere Arbeitslast sollte nie die angegebenen Werte in der Liste überschreiten. Dieses bedeutet eine ausreichende Sicherheit in Bezug auf Schocklasten unter Segeln und bei Seegang.

NOTE: Il est recommandé de ne pas utiliser le winch au dessus de la charge de travail détaillée ci-dessus. Ceci donne une marge de sécurité acceptable pour les augmentations de charge dynamique brusque reçues en naviguant dans des conditions de mer agitée.

NOTA: La máxima carga de trabajo esta recomendada para no superar lo detallado abajo. Esto proporciona un aceptable margen de seguridad para las cargas dinámicas en condiciones de mar extremo.

NOTA: I valori di carico massimi non devono essere superiori a quelli indicati sopra. Questo assicura un margine di sicurezza accettabile per carichi variabili in condizioni di navigazione estrema.

ANM: Vi rekommenderar att max arbetsbelastning inte tillåts överstiga ovan angivna värden. Du får på detta sätt en godtagbar säkerhetsmarginal för de naturliga lastvariationer som uppstår i vid gång i stora vågor.

8. Specifications

8.4 Electric EVO® winch specifications 12V

8. Technische Daten

8.4 Spezifikationen elektrische EVO® Winschen 12V

8. Spécifications

8.4 Spécification des EVO® winchs électriques 12V

8. Especificaciones

8.4 Especificaciones de EVO® winches eléctricos de 12V

8. Specifiche

8.4 Caratteristiche dei EVO® winch elettrici 12V

8. Tekniska specifikationer

8.4 Specifikationer för elektrisk EVO® vinsch på 12V

Winch	EVO®		Motor/Gearbox	Motor	Maximum Winch Load	Rope Diameters	Circuit Breaker (Not Supplied)	Alloy Weight		"E" Contactor	"E" Contactor Box	"ELS" Control Box
	Alloy	Chrome						Aluminium Weight	Chrome Weight			
Wunsch	Aluminium	Bronze/verchromt	Electrische Motor/Getriebeeinheit	Motor	Maximale Wunsch Belastung	Tauwerksdurchmesser	Stromkreisunterbrecher (nicht im Lieferumfang enthalten)	Aluminium Gewicht	Bronze/verchromt Gewicht	"E" Relais	"E" Relais Box	"ELS" Control Box
Winch	Alluminium	Chrome	Moteur électrique/boite de renvoie	Moteur	Charge maximale du winch	Diamètre de cordage	Coupe circuit (Non fourni)	Poids (Alluminium)	Poids Chrome	"E" Relais	"E" Boitier de relais	"ELS" Boitier de relais
Winche	Aleación	Cromo	Motor/Reductora eléctrica	Motor	Máxima Carga del winche	Diámetro del Cabo	Disyuntor (No Suministrado)	Peso Aleación	Peso Cromo	"E" Contactor	"E" Caja de Contactor	"ELS" Caja de Control
Winch	Alluminio	Cromato	Motore e riduttore	Motore	Carico massimo	Diametro cime	Interruttore magneto-termico (Non incluso)	Alluminio - Peso	Cromato - Peso	versione "E" Solenoide	versione "E" Solenoide stagno	versione "ELS" Control Box
Vinsch	Aluminium	Krom	Elektrisk motor med växel	Motor	Max vinschbelastning	Lindiameter	Krets brytare (ingår ej)	Aluminium Vikt	Krom Vikt	"E" Kontaktor	"E" Kontaktorbox	"ELS" Kontrollbox

				Watt	kg	lb	Ø mm	Ø inch		kg	lb	kg	lb			
40	48540200	48540201	48000116	700	795	1750	8-12	5/16-1/2	90 A - 68000349	17.8	39.3	19.5	43	68000933	18000301	48000222 (T 1-8)
‡40	48540200	48540201	‡ 48000211	700	795	1750	8-12	5/16-1/2	90 A - 68000349	17.8	39.3	19.5	43	-	-	-
45	48545200	48545201	48000116	700	1200	2645	8-14	5/16-9/16	100 A - 68000350	22.1	48.6	24.6	54.1	N/A	18000301	48000224 (T 2-2)
‡45	48545200	48545201	‡ 48000211	700	1200	2645	8-14	5/16-9/16	100 A - 68000350	22.1	48.6	24.6	54.1	-	-	-
50	48550200	48550201	48000116	700	1250	2756	8-14	5/16-9/16	120 A - 68000239	24.7	54.3	28.1	61.8	N/A	18000301	48000225 (T 2-3)
‡50	48550200	48550201	‡ 48000211	700	1250	2756	8-14	5/16-9/16	120 A - 68000239	24.7	54.3	28.1	61.8	-	-	-
55	48555200	48555201	48000075	1600	1480	3263	8-16	5/16-5/8	*200 A - 68000894	29	63.8	34.8	76.5	N/A	N/A	48000227 (T 2-5)
65	48565200	48565201	48000075	1600	1700	3748	8-18	5/16-11/16	*250 A - 68000895	33.6	73.9	40.8	89.7	N/A	N/A	48000229 (T 2-7)
70	48570200	48570201	48000077	2000	3000	6614	10-20	3/8-3/4	120 A - 68000239	42	92	48.8	107.3	N/A	N/A	48000178
70/3	48570207	48570206	48000077	2000	3000	6614	10-20	3/8-3/4	120 A - 68000239	48	105.6	54.8	120.6	N/A	N/A	48000178
80	48580200	48580201	48000077	2000	3500	7716	12-22	1/2-7/8	150 A - 68000351	49.3	108.5	55.3	121.7	N/A	N/A	48000180
80/3	48580207	48580206	48000077	2000	3500	7716	12-22	1/2-7/8	150 A - 68000351	51.3	112.9	57.3	126.1	N/A	N/A	48000180

* ANL Fuse alternative available - contact Lewmar.

‡ Motor/gearbox with pre-mounted "E" Series Contactor.

NOTE: Maximum safe working loads are recommended to be not more than those detailed above. This provides an acceptable safety margin for dynamic load surges in extreme sea conditions.

* ANL Sicherungen sind alternativ lieferbar – sprechen sie mit ihrem Lewmar-Partner.

‡ Motor/Getriebeeinheit mit vormontiertem "E" Series Relais.

ANMERKUNG: Die maximale sichere Arbeitslast sollte nie die angegebenen Werte in der Liste überschreiten. Dieses bedeutet eine ausreichende Sicherheit in Bezug auf Schocklasten unter Segeln und bei Seegang.

* Les fusibles type ANL sont disponibles - contactez Lewmar.

‡ Motoréducteur avec relais de type 'E' pré-monté.

NOTE: Il est recommandé de ne pas utiliser le winch au dessus de la charge de travail détaillée ci-dessus. Ceci donne une marge de sécurité acceptable pour les augmentations de charge dynamique brusque reçues en naviguant dans des conditions de mer agitée.

* Fusibles alternativos ANL disponibles - contacte con Lewmar.

‡ Motor/caja de control con Contactor E Serie preinstalado.

NOTA: La máxima carga de trabajo esta recomendada para no superar lo detallado abajo. Esto proporciona un aceptable margen de seguridad para las cargas dinámicas en condiciones de mar extremo.

* Fusibile ANL disponibile in alternativa - contattare un ufficio Lewmar.

‡ Gruppi motore e riduttore con teleruttore serie E pre-installato.

NOTA: I valori di carico massimi non devono essere superiori a quelli indicati sopra. Questo assicura un margine di sicurezza accettabile per carichi variabili in condizioni di navigazione estrema.

* Annan säkring finns som alternativ. Kontakta din återförsäljare.

‡ Motor/växelhus med förmonterad E-kontaktor.

ANM: Vi rekommenderar att max arbetsbelastning inte tillåts överstiga ovan angivna värden. Du får på detta sätt en godtagbar säkerhetsmarginal för de naturliga lastvariationer som uppstår i vid gång i stora vågor.

8. Specifications

8.5 Electric OCEAN winch specifications 24V

8. Technische Daten

8.5 Spezifikationen elektrische OCEAN Winschen 24V

8. Spécifications

8.5 Spécification des OCEAN winchs électriques 24V

8. Especificaciones



8.5 Especificaciones de OCEAN winches eléctricos de 24V

8. Specifiche

8.5 Caratteristiche dei OCEAN winch elettrici 24V

8. Tekniska specifikationer

8.5 Specifikationer för elektrisk OCEAN vinsch på 24V

 OCEAN																
Winch	Alloy	Chrome	Motor/Gearbox	Motor	Maximum Winch Load	Rope Diameters		Circuit Breaker (Not supplied)	Alloy Weight	Chrome Weight	"E" Contactor	"E" Contactor Box	"ELS" Control Box			
Winsch	Aluminium	Bronze/verchromt	Electrische Motor/Getriebeeinheit	Motor	Maximale Winsch Belastung	Tauwerksdurchmesser		Stromkreisunterbrecher (nicht im Lieferumfang enthalten)	Aluminium Gewicht	Bronze/verchromt Gewicht	"E" Relais	"E" Relais Box	"ELS" Control Box			
Winch	Alluminium	Chrome	Moteur électrique/boite de renvoie	Moteur	Charge maximale du winch	Diamètre de cordage		Coupe circuit (Non fourni)	Poids (Alluminium)	Poids Chrome	"E" Relais	"E" Boitier de relais	"ELS" Boitier de relais			
Winche	Aleación	Cromo	Motor/Reductora eléctrica	Motor	Máxima Carga del winche	Diámetro del Cabo		Disyuntor (No Suministrado)	Peso Aleación	Peso Cromo	"E" Contactor	"E" Caja de Contactor	"ELS" Caja de Control			
Winch	Alluminio	Cromato	Motore e riduttore	Motore	Carico massimo	Diametro cime		Interruttore magneto-termico (Non incluso)	Alluminio - Peso	Cromato - Peso	versione "E" Solenoide	versione "E" Solenoide stagno	versione "ELS" Control Box			
Vinsch	Aluminium	Krom	Elektrisk motor med växel	Motor	Max vinschbelastning	Lindiameter		Krets brytare (ingår ej)	Aluminium Vikt	Krom Vikt	"E" Kontaktor	"E" Kontaktorbox	"ELS" Kontrollbox			
				Watt	kg	lb	Ø mm	Ø inch		kg	lb	kg	lb			
40	48040255	48040256	48000117	900	795	1750	8-12	5/16-1/2	40 A - 68000542	17.8	39.3	19.5	43	0052506	18000302	48000217 (T 1-3)
46	48046255	48046256	48000117	900	1200	2645	8-14	5/16-9/16	50 A - 68000348	22.1	48.6	24.6	54.1	0052506	18000302	48000220 (T 1-6)
48	48048255	48048256	48000117	900	1250	2756	8-14	5/16-9/16	70 A - 68000240	24.7	54.3	28.1	61.8	N/A	18000302	48000221 (T 1-7)
50	48050200	48050201	48000076	2000	1360	3000	8-16	5/16-5/8	90 A - 68000348	28.3	62.2	33.2	73	N/A	N/A	48000225 (T 2-3)
54	48054200	48054201	48000076	2000	1480	3263	8-16	5/16-5/8	90 A - 68000348	29	63.8	34.8	76.5	N/A	N/A	48000221 (T 1-7)
58	48058200	48058201	48000076	2000	1600	3527	8-18	5/16-11/16	90 A - 68000348	31.3	68.8	37.7	82.9	N/A	N/A	48000222 (T 1-8)
65	48065200	48065201	48000076	2000	1700	3748	8-18	5/16-11/16	90 A - 68000348	33.6	73.9	40.8	89.7	N/A	N/A	48000222 (T 1-8)
68	48068200	48068201	48000078	2000	3000	6614	10-20	3/8-3/4	70 A - 68000240	42	92	48.8	107.3	N/A	N/A	18000431
68/3	48068205	48068206	48000078	2000	3000	6614	10-20	3/8-3/4	70 A - 68000240	48	105.6	54.8	120.6	N/A	N/A	18000431
77	48077200	48077201	48000078	2000	3500	7716	12-22	1/2-7/8	70 A - 68000240	49.3	108.5	55.3	121.7	N/A	N/A	48000023
77/3	48077205	48077206	48000078	2000	3500	7716	12-22	1/2-7/8	70 A - 68000240	51.3	112.9	57.3	126.1	N/A	N/A	48000023

NOTE: Maximum safe working loads are recommended to be not more than those detailed above. This provides an acceptable safety margin for dynamic load surges in extreme sea conditions.

ANMERKUNG: Die maximale sichere Arbeitslast sollte nie die angegebenen Werte in der Liste überschreiten. Dieses bedeutet eine ausreichende Sicherheit in Bezug auf Schocklasten unter Segeln und bei Seegang.

NOTE: Il est recommandé de ne pas utiliser le winch au dessus de la charge de travail détaillée ci-dessus. Ceci donne une marge de sécurité acceptable pour les augmentations de charge dynamique brusque reçues en naviguant dans des conditions de mer agitée.

NOTA: La máxima carga de trabajo esta recomendada para no superar lo detallado abajo. Esto proporciona un aceptable margen de seguridad para las cargas dinámicas en condiciones de mar extremo.

NOTA: I valori di carico massimi non devono essere superiori a quelli indicati sopra. Questo assicura un margine di sicurezza accettabile per carichi variabili in condizioni di navigazione estrema.

ANM: Vi rekommenderar att max arbetsbelastning inte tillåts överstiga ovan angivna värden. Du får på detta sätt en godtagbar säkerhetsmarginal för de naturliga lastvariationer som uppstår i vid gång i stora vågor.

8. Specifications

8.6 Electric EVO® winch specifications 24V

8. Technische Daten

8.6 Spezifikationen elektrische EVO® Winschen 24V

8. Spécifications

8.6 Spécification des EVO® winchs électriques 24V

8. Especificaciones


8.6 Especificaciones de EVO® winches eléctricos de 24V

8. Specifiche

8.6 Caratteristiche dei EVO® winch elettrici 24V

8. Tekniska specifikationer

8.6 Specifikationer för elektrisk EVO® vinsch på 24V

Winch	EVO®		Motor/Gearbox	Motor	Maximum Winch Load	Rope Diameters		Circuit Breaker (Not supplied)			"E" Contactor	"E" Contactor Box	"ELS" Control Box			
	Alloy	Chrome				Alloy Weight	Chrome Weight									
Wunsch	Aluminium	Bronze/verchromt	Electrische Motor/Getriebeeinheit	Motor	Maximale Wunsch Belastung	Tauwerksdurchmesser		Stromkreisunterbrecher (nicht im Lieferumfang enthalten)	Aluminium Gewicht	Bronze/verchromt Gewicht	"E" Relais	"E" Relais Box	"ELS" Control Box			
Winch	Alluminium	Chrome	Moteur électrique/boite de renvoie	Moteur	Charge maximale du winch	Diamètre de cordage		Coupe circuit (Non fourni)	Poids (Alluminium)	Poids Chrome	"E" Relais	"E" Boitier de relais	"ELS" Boitier de relais			
Winche	Aleación	Cromo	Motor/Reductora eléctrica	Motor	Máxima Carga del winche	Diámetro del Cabo		Disyuntor (No Suministrado)	Peso Aleación	Peso Cromo	"E" Contactor	"E" Caja de Contactor	"ELS" Caja de Control			
Winch	Alluminio	Cromato	Motore e riduttore	Motore	Carico massimo	Diametro cime		Interruttore magneto-termico (Non incluso)	Alluminio - Peso	Cromato - Peso	versione "E" Solenoide	versione "E" Solenoide stagno	versione "ELS" Control Box			
Vinsch	Aluminium	Krom	Elektrisk motor med växel	Motor	Max vinschbelastning	Lindiameter		Krets brytare (ingår ej)	Aluminium Vikt	Krom Vikt	"E" Kontaktor	"E" Kontaktorbox	"ELS" Kontrollbox			
				Watt	kg	lb	Ø mm	Ø inch		kg	lb	kg	lb			
40	48540200	48540201	48000117	900	795	1750	8-12	5/16-1/2	40 A - 68000542	17.8	39.3	19.5	43	0052506	18000302	48000217 (T 1-3)
‡40	48540200	48540201	‡ 48000212	700	795	1750	8-12	5/16-1/2	90 A - 68000349	17.8	39.3	19.5	43	-	-	-
45	48545200	48545201	48000117	900	1200	2645	8-14	5/16-9/16	50 A - 68000348	22.1	48.6	24.6	54.1	0052506	18000302	48000220 (T 1-6)
‡45	48545200	48545201	‡ 48000212	700	1200	2645	8-14	5/16-9/16	100 A - 68000350	22.1	48.6	24.6	54.1	-	-	-
50	48550200	48550201	48000117	900	1250	2756	8-14	5/16-9/16	70 A - 68000240	24.7	54.3	28.1	61.8	N/A	18000302	48000221 (T 1-7)
‡50	48550200	48550201	‡ 48000212	700	1250	2756	8-14	5/16-9/16	120 A - 68000239	24.7	54.3	28.1	61.8	-	-	-
55	48555200	48555201	48000076	2000	1480	3263	8-16	5/16-5/8	90 A - 68000348	29	63.8	34.8	76.5	N/A	N/A	48000221 (T 1-7)
65	48565200	48565201	48000076	2000	1700	3748	8-18	5/16-11/16	90 A - 68000348	33.6	73.9	40.8	89.7	N/A	N/A	48000222 (T 1-8)
70	48570200	48570201	48000078	2000	3000	6614	10-20	3/8-3/4	70 A - 68000240	42	92	48.8	107.3	N/A	N/A	18000431
70/3	48570207	48570206	48000078	2000	3000	6614	10-20	3/8-3/4	70 A - 68000240	48	105.6	54.8	120.6	N/A	N/A	18000431
80	48580200	48580201	48000078	2000	3500	7716	12-22	1/2-7/8	70 A - 68000240	49.3	108.5	55.3	121.7	N/A	N/A	48000023
80/3	48580207	48580206	48000078	2000	3500	7716	12-22	1/2-7/8	70 A - 68000240	51.3	112.9	57.3	126.1	N/A	N/A	48000023

‡ Motor/gearbox with pre-mounted "E" Series Contactor.

‡ Motor/Getriebeeinheit mit vormontiertem "E" Series Relais.

‡ Motoréducteur avec relais de type "E" pré-monté.

‡ Motor/caja de control con Contactor E Serie preinstalado.

‡ Gruppi motore e riduttore con telerruttore serie E pre-installato.

‡ Motor/växelhus med förmonterad E-kontaktor.

NOTE: Maximum safe working loads are recommended to be not more than those detailed above. This provides an acceptable safety margin for dynamic load surges in extreme sea conditions.

ANMERKUNG: Die maximale sichere Arbeitslast sollte nie die angegebenen Werte in der Liste überschreiten. Dieses bedeutet eine ausreichende Sicherheit in Bezug auf Schocklasten unter Segeln und bei Seegang.

NOTE: Il est recommandé de ne pas utiliser le winch au dessus de la charge de travail détaillée ci-dessus. Ceci donne une marge de sécurité acceptable pour les augmentations de charge dynamique brusque reçues en naviguant dans des conditions de mer agitée.

NOTA: La máxima carga de trabajo esta recomendada para no superar lo detallado abajo. Esto proporciona un aceptable margen de seguridad para las cargas dinámicas en condiciones de mar extremo.

NOTA: I valori di carico massimi non devono essere superiori a quelli indicati sopra. Questo assicura un margine di sicurezza accettabile per carichi variabili in condizioni di navigazione estrema.

ANM: Vi rekommenderar att max arbetsbelastning inte tillåts överstiga ovan angivna värden. Du får på detta sätt en godtagbar säkerhetsmarginal för de naturliga lastvariationer som uppstår i vid gång i stora vågor.

8. Specifications

8.7 Hydraulic OCEAN winch specifications

8. Technische Daten

8.7 Spezifikationen OCEAN hydraulische Winschen

8. Spécifications

8.7 Spécification des OCEAN winchs hydrauliques

8. Especificaciones

8.7 Especificaciones de OCEAN winches hidráulicos

8. Specifiche

8.7 Caratteristiche dei OCEAN winch idraulici

8. Tekniska specifikationer

8.7 OCEAN Hydrauliskt system

OCEAN												
Winch	Alloy	Chrome	S/Steel	Hydraulic Drive Unit	Safe Working Load (SWL)		Rope Diameters		Alloy Weight	Chrome Weight		
Wunsch	Aluminium	Bronze/verchromt	Edelstahl	Hydraulische Antriebseinheit	Sichere Arbeitslast		Tauwerksdurchmesser		Aluminium Gewicht	Bronze/verchromt Gewicht		
Winch	Alluminium	Chrome	Inox	Unité hydraulique	Charge de travail		Diametre de cordage		Poids (Alluminium)	Poids Chrome		
Winche	Aleación	Cromo	Acero Inoxidable	Unidad Hidráulica	Carga Trabajo		Diámetro del Cabo		Peso Aleación	Peso Cromo		
Winch	Alluminio	Cromato	Acciaio	Unità di connessione idraulica	Carico di lavoro		Diametro cime		Alluminio - Peso	Cromato - Peso		
Vinsch	Aluminium	Krom	Rostfritt stål	Hydraulisk drivenhet	Max tillåten arbetslast		Lindiameter		Aluminium Vikt	Krom Vikt		
					kg	lb	Ø mm	Ø inch	kg	lb	kg	lb
46	49046155	49046156	49046158	B7718	1136	2500	8-14	5/16-9/16	16.8	37	19.6	43.1
48	49048155	49048156	49048158	B7719	1250	2750	8-14	5/16-9/16	18.5	40.7	22.4	49.3
50	49050100	49050101	49050104	B7719	1363	3000	8-16	5/16-5/8	21.5	47.3	26.4	58.1
54	49054100	49054101	49054104	B7720	1477	3250	8-16	5/16-5/8	22.1	48.6	28	61.6
58	49058100	49058101	49058104	B7720	1591	3500	8-18	5/16-11/16	24.9	54.8	32.4	71.3
65	49065100	49065101	49065104	B7720	1704	3750	8-18	5/16-11/16	27.2	59.8	34.4	75.7
68	49068100	49068103	49068104	B7717	2727	6000	10-20	3/8-3/4	28.5	62.7	35.3	77.6
68/3	49068105	49068108	49068109	B7717	2727	6000	10-20	3/8-3/4	28.5	62.7	35.3	77.6
77	49077100	49077101	49077104	B7718	3409	7500	12-22	1/2-7/8	35.5	78.1	40.6	89.3
77/3	49077105	49077106	49077109	B7718	3409	7500	12-22	1/2-7/8	35.5	78.1	40.6	89.3
88	-	-	49088104	B7719	4545	10000	12-25	1/2-1	-	-	-	-
88/3	-	-	49088109	B7719	4545	10000	12-25	1/2-1	-	-	-	-
111	-	-	49111104	B7720	6000	14000	16-38	5/8-11/2	-	-	-	-
111/3	-	-	49111109	B7720	6000	14000	16-38	5/8-11/2	-	-	-	-

NOTE: Maximum safe working loads are recommended to be not more than those detailed above. This provides an acceptable safety margin for dynamic load surges in extreme sea conditions.

ANMERKUNG: Die maximale sichere Arbeitslast sollte nie die angegebenen Werte in der Liste überschreiten. Dieses bedeutet eine ausreichende Sicherheit in Bezug auf Schocklasten unter Segeln und bei Seegang.

NOTE: Il est recommandé de ne pas utiliser le winch au dessus de la charge de travail détaillée ci-dessus. Ceci donne une marge de sécurité acceptable pour les augmentations de charge dynamique brusque reçues en naviguant dans des conditions de mer agitée.

NOTA: La máxima carga de trabajo esta recomendada para no superar lo detallado abajo. Esto proporciona un aceptable margen de seguridad para las cargas dinámicas en condiciones de mar extremo.

NOTA: I valori di carico massimi non devono essere superiori a quelli indicati sopra. Questo assicura un margine di sicurezza accettabile per carichi variabili in condizioni di navigazione estrema.

ANM: Vi rekommenderar att max arbetsbelastning inte tillåts överstiga ovan angivna värden. Du får på detta sätt en godtagbar säkerhetsmarginal för de naturliga lastvariationer som uppstår i vid gång i stora vågor.

8. Specifications

8.8 Hydraulic EVO® winch specifications

8. Technische Daten

8.8 Spezifikationen EVO® hydraulische Winschen

8. Spécifications

8.8 Spécification des EVO® winchs hydrauliques

8. Especificaciones

8.8 Especificaciones de EVO® winchs hidráulicos

8. Specifiche

8.8 Caratteristiche dei EVO® winch idraulici

8. Tekniska specifikationer

8.8 EVO® Hydrauliskt system

Winch	EVO®			Hydraulic Drive Unit	Safe Working Load (SWL)	Rope Diameters		Alloy Weight		Chrome Weight		
	Alloy	Chrome	Alloy Black			Aluminium	Chrome	Aluminium	Chrome			
Wensch	Aluminium	Bronze/verchromt	Aluminium Schwarz	Hydraulische Antriebseinheit	Sichere Arbeitslast	Tauwerksdurchmesser		Aluminium Gewicht	Bronze/verchromt Gewicht			
Winch	Alluminium	Chrome	Alluminium Noir	Unité hydraulique	Charge de travail	Diametre de cordage		Poids (Alluminium)	Poids Chrome			
Winche	Aleación	Cromo	Aleación Negro	Unidad Hidráulica	Carga Trabajo	Diámetro del Cabo		Peso Aleación	Peso Cromo			
Winch	Alluminio	Cromato	Alluminio Nero	Unità di connessione idraulica	Carico di lavoro	Diametro cime		Alluminio - Peso	Cromato - Peso			
Vinsch	Aluminium	Krom	Aluminium Svart	Hydraulisk drivenhet	Max tillåten arbetslast	Lindiameter		Aluminium Vikt	Krom Vikt			
					kg	lb	Ø mm	Ø inch	kg	lb	kg	lb
45	49545100	49545101	49545110	B7718	1136	2500	8-14	5/16-9/16	16.8	37	19.6	43.1
50	49550100	49550101	49550110	B7719	1250	2750	8-14	5/16-9/16	18.5	40.7	22.4	49.3
55	49555100	49555101	49555110	B7720	1477	3250	8-16	5/16-5/8	22.1	48.6	28	61.6
65	49565100	49565101	49565110	B7720	1704	3750	8-18	5/16-11/16	27.2	59.8	34.4	75.7
70	49570100	49570101	49570110	B7717	2727	6000	10-20	3/8-3/4	28.5	62.7	35.3	77.6
70/3	49570102	49570103	49570109	B7717	2727	6000	10-20	3/8-3/4	28.5	62.7	35.3	77.6
80	49580100	49580101	49580110	B7718	3409	7500	12-22	1/2-7/8	35.5	78.1	40.6	89.3
80/3	49580102	49580103	49580109	B7718	3409	7500	12-22	1/2-7/8	35.5	78.1	40.6	89.3

NOTE: Maximum safe working loads are recommended to be not more than those detailed above. This provides an acceptable safety margin for dynamic load surges in extreme sea conditions.

ANMERKUNG: Die maximale sichere Arbeitslast sollte nie die angegebenen Werte in der Liste überschreiten. Dieses bedeutet eine ausreichende Sicherheit in Bezug auf Schocklasten unter Segeln und bei Seegang.

NOTE: Il est recommandé de ne pas utiliser le winch au dessus de la charge de travail détaillée ci-dessus. Ceci donne une marge de sécurité acceptable pour les augmentations de charge dynamique brusque reçues en naviguant dans des conditions de mer agitée.

NOTA: La máxima carga de trabajo esta recomendada para no superar lo detallado abajo. Esto proporciona un aceptable margen de seguridad para las cargas dinámicas en condiciones de mar extremo.

NOTA: I valori di carico massimi non devono essere superiori a quelli indicati sopra. Questo assicura un margine di sicurezza accettabile per carichi variabili in condizioni di navigazione estrema.

ANM: Vi rekommenderar att max arbetsbelastning inte tillåts överstiga ovan angivna värden. Du får på detta sätt en godtagbar säkerhetsmarginal för de naturliga lastvariationer som uppstår i vid gång i stora vågor.

9. Trouble shooting

9.1 Electric question & answer

Winch will not operate manually

1. Check for correct assembly.
 - Pawls stuck-over use of grease
 - Strip and clean as necessary

Winch will not operate electrically

1. Is winch handle locked in (Models 66-77 only).
 - Remove handle
2. Power at the battery.
 - Check drive dog and spring, ensure free operation
3. Isolator switch/circuit breaker on.
 - Switch on
4. Check fuse in control box.
 - Change fuse (3 Amp), check wiring
5. Power at winch.
 - Check circuit diagram, connections, clean and check cables
6. Check switch connection in control box.
 - Reconnect

Motor runs but winch does not turn

1. Check polarity.

9. Fehlersuche

9.1 Elektrik – Fragen & Antworten

Winch manuell nicht zu bedienen

1. Überprüfen sie auf korrekten Zusammenbau
 - Sperrklinken fest – zu viel Fett

Zerlegen und reinigen wie beschrieben

Winch elektrisch nicht zu bedienen

1. Ist die Winschkurbel eingesetzt (nur Modell 66-77)
 - Winschkurbel abnehmen
 2. Batteriekapazität
 - Antriebswelle und Kupplungsfeder prüfen, freies Bewegen sicherstellen
 3. Hauptschalter/Sicherungsautomat eingeschaltet
 - Überprüfen sie Anschlüsse#, Batteriespannung – adäquate Reservekapazität der Batterie
 4. Einschalten
 4. Sicherung in der Control Box prüfen
 - Sicherung erneuern (3Amp), Kabelverlauf prüfen
 5. Strom an der Winsch
 - Kabelverlauf überprüfen, Anschlüsse, reinigen und prüfen der Kabel
 6. Prüfen der Kabel an der Control Box
 - Anschlüsse erneuern
- Motor dreht sich, aber die Winsch nicht**
1. Überprüfen der Pole

9. Resolution de problemes

9.1 Electric- question & réponse

Le winch ne fonctionne pas manuellement

1. Vérifiez l'assemblage.
 - Les cliqués sont collés – trop de graisse utilisée
 - Démontez et nettoyez si besoin

Le winch ne fonctionne pas en mode électrique

1. Est-ce que la manivelle de winch est en place (Modèles 66-77 seulement)?
 - Retirez la manivelle de winch
 2. Puissance à la batterie.
 - Vérifiez les bornes de connexions, le voltage à la batterie – la capacité de réserve de la batterie est adéquate.
 3. Isolateur /coupe circuit ouvert.
 - Allumez
 4. Vérifiez le fusible dans la boîte à relais.
 - Changer le fusible (3A), vérifiez le câblage.
 5. La puissance au winch.
 - Vérifiez le circuit, les connexions, nettoyez et vérifiez les câbles
 6. Vérifiez les connexions de l'interrupteur dans la boîte à relais
 - Reconnectez
- Moteur tourne mais le winch ne fonctionne pas**
1. Vérifiez la polarité

9. Resolución de problemas

9.1 Preguntas y respuestas eléctricas

El winche no trabaja manualmente

1. Compruebe el correcto ensamblaje.
 - Trinquetes bloqueados por exceso de grasa
 - Desmontar y limpiar si es necesario.

El winche no trabaja eléctricamente

1. Si el winche se bloquea con la maneta (Solo modelos 66-77).
 - Quite la maneta
 2. Capacidad de la batería.
 - Compruebe los engranajes y muelles para un trabajo libre
 - Compruebe los terminales de las conexiones, voltaje de la batería - adecue una suficiente reserva de la batería
 3. Disyuntor en on
 - Disyuntor en on
 4. Compruebe el fusible de la caja de control
 - Cambie el fusible (3 Amp), compruebe el cableado
 5. Potencia en el winche.
 - Compruebe el diagrama de circuito, conexiones, limpie y compruebe los cables
 6. Compruebe las conexiones del disyuntor en la caja de control
 - Reconexión
- El motor funciona pero el winche no gira**
1. Compruebe la polaridad.

9. Individuazione guasti

9.1 Winch elettrici - domande e risposte

Il winch non funziona in manuale

1. Verificare gli ingranaggi
 - castagnole incollate dal grasso
 - smontare e pulire se necessario

Il winch non funziona in elettrico

1. La manovella è innestata (solo su modelli 66-77).
 - rimuovere la manovella
 2. Non arriva corrente al motore
 - verificare la spina interna all'asse e l'ingranaggio sottostante
 3. Circuito isolato
 - verificare lo staccabatteria
 4. Control box non alimentata
 - verificare il fusibile interno (3 Amp)
 5. Alimentazione interrotta tra motore e relais
 - verificare il circuito, le connessioni ed i comandi
 6. Comando non funziona
 - verificare integrità cavo e collegamento nella control box
- Il motore gira ma il winch resta fermo**
1. verificare la polarità sul motore

9. Felsökning

9.1 Frågor och svar om elsystemet

Vinschen går inte att vrida manuellt

1. Kontrollera att vinschen är korrekt monterad.
 - Spärrhakarna har fastnat pga för mycket fett

Demontera och rengör efter behov

Vinschen går inte att köra elektriskt

1. Sitter vinschhandtaget kvar i vinschen (modellerna 66-77)?
 - Ta ur handtaget.
 2. Kontrollera drivning och fjäder avseende rörlighet
 2. Batterispänning?
 - Kontrollera anslutningarna, batterispänningen – tillräckligt med batterikapacitet i reserv
 3. Frånskiljare/krets brytare tillslagen?
 - Slå på brytaren.
 4. Kontrollera säkringen i kontrollbox.
 - Byt säkring (3 A), kontrollera kablarna
 5. Spänning över vinschen?
 - Kontrollera kopplingsschemat, anslutningar och kablar
 6. Kontrollera brytaren i kontrollbox
- Koppla in igen Motorn går men vinschen snurrar inte**
1. Kontrollera polariteten.

9. Trouble shooting

9.2 Hydraulic oil leakage

The following are possible causes for hydraulic oil leakage from hydraulic drive unit:

- Excessive pressure.
- Dirt obstructing a seal.
- Loose or badly fitted connections.
- Damaged or broken components.

When an hydraulic oil leak is detected, identify the true cause of the leakage before remedial action is taken.

WARNING!

- Do not attempt to remove hydraulic components or repair the hydraulic system whilst pressured. To prevent accidental operation, switch off power before removing any system component.

9.3 Hydraulic question & answer

Winch will not start

1. No power to Commander
 - Check unit is switched on
 - Check electrical connections to Commander
 - Check fuses & safety cut-outs
2. Insufficient hydraulic fluid
 - Check Commander fluid level.
3. Incorrect electrical or hydraulic connections
 - Refer to your Lewmar Commander manual
 - See the button sheet for correct function identification.

Winch motor is running but the winch is not working

Winches 44 - 64

1. Hydraulic pipes connected the wrong motor port.
- Swap the hydraulic connections on the winch motor.

Winches 66 - 111

2. Winch handle left in winch
 - Remove handle.
3. Mechanical fault
 - Check all pawls & springs for correct operation and engagement.
 - Check drive dog & spring
 - Ensure free operation and engagement.

9. Fehlersuche

9.2 Hydraulische Öl Leckage

Die folgenden Punkte sind Gründe, die eine Leckage am Hydraulikmotor verursachen können:

- Überdruck im System
- Durch Verschmutzung des Öls zerstörte Dichtungen
- Beschädigte oder zerbrochene Komponenten

Wenn sie eine Leckage am System festgestellt haben, finden sie vor weiteren Schritten die wirkliche Ursache.

ACHTUNG!

- Nehmen sie niemals Schläuche ab oder Anschlüsse los, solange das hydraulische System noch unter Druck stehen könnte. Um eine versehentliche Aktivierung des Systems aus zu schließen, vor Arbeitsbeginn das System von der Stromversorgung abschließen.

9.3 Hydraulik – Fragen und Antworten

Wunsch startet nicht

1. Keine Stromversorgung am Commander (Power Pack)
 - Power Pack eingeschaltet?
 - Anschlüsse am Commander auf korrekten Sitz prüfen
 - Sicherungen und Absicherungen überprüfen
2. Zu wenig Öl im System
 - Ölstand im Commander-Tank prüfen
3. Falsche elektrische oder hydraulische Anschlüsse
 - Siehe Montageanleitung des Commanders/Power Pack
 - Siehe die Button zur korrekten Funktions Identifikation

Der hydraulische Motor läuft, aber die Winch dreht nicht (Winschen 44-64)

1. Hydraulische Schläuche an falsche Ports des Motors angeschlossen
 - Tauschen sie die hydraulischen Anschlüsse am Motor.

Winschen 66-111

2. Winchkurbel noch in der Winch
 - Winchkurbel abnehmen
3. Mechanischer Fehler
 - Prüfen sie alle Sperrklinken und -federn auf korrekte Funktion und korrektes Einrasten.
 - Prüfen sie das Antriebsrad & den Kupplungsmechanismus.

9. Resolution de problemes

9.2 Fuite d'huile hydraulique

Ci-dessous les causes possibles pour une fuite d'huile hydraulique de l'unité hydraulique:

- Pression excessive.
- Poussière bouchant un joint.
- Connexion avec jeu ou mal installé.
- Components endommagés ou cassés.

Lorsqu'une fuite d'huile hydraulique est détectée, identifiez la cause avant de prendre une mesure corrective.

ATTENTION

- Ne tentez pas d'enlever des composants hydrauliques ou de réparer le système hydraulique lorsqu'il est sous pression. Pour empêcher tout fonctionnement accidentel, éteindre l'alimentation avant de retirer tout composant du système.

9.3 Hydraulique-question & réponse

Le winch ne démarre pas

1. Pas d'alimentation au système Commander
 - Vérifiez que l'unité est en marche
 - Vérifiez les connexions électriques au Commander
 - Vérifiez les fusibles et les coupe-circuits de sécurité
2. Insuffisance de fluide hydraulique
 - Vérifiez le niveau de fluide du Commander.
3. Connexions électriques ou hydrauliques incorrectes
 - Reportez-vous au manuel du Commander
 - Voir la fiche sur l'interupteur pour l'identification des fonctions

Le moteur du winch est en marche mais le winch ne fonctionne pas Winchs 44 - 64

1. Les tuyaux hydrauliques sont connectés à la mauvaise borne du moteur.
 - Inversez les connexions hydrauliques au moteur du winch.

9. Resolución de problemas

9.2 Fugas de aceite hidráulico

Las causas de fugas de aceite hidráulico de unidades hidráulicas pueden ser las siguientes:

- Excesiva presión.
- La suciedad obstruye un junta.
- Floja o mala conexión
- Daños o roturas en algún componente.

Quando una fuga de aceite es detectada, identifique las causas reales de la fuga antes de proceder a la reparación.

ADVERTENCIA!

- No intente desmontar componentes hidráulicos o reparar el sistema mientras tenga presión. Para prevenir accidentes, apague el sistema antes de desmontar cualquier componente.

9.3 Preguntas y respuestas hidráulicas

El winche no arranca

1. Commander sin corriente
 - Compruebe que la unidad esta encendida
 - Compruebe que las conexiones eléctricas a la Commander
 - Compruebe fusibles y cortes de seguridad
2. Fluido hidráulico insuficiente
 - Compruebe el nivel de fluido de la Commander.
3. Conexiones hidráulicas o eléctricas incorrectas
 - Consulte su manual de Commander de Lewmar
 - Vea la hoja de botones para una correcta identificación de las funciones.

El motor funciona pero el winche no gira Winches 44 - 64

1. Los tubos hidráulicos están conectados en una posición errónea.
 - Intercambie las conexiones en el motor del winche.

9. Individuazione guasti

9.2 Perdite di olio idraulico

Perdite di olio idraulico si possono verificare nei seguenti casi::

- Pressione eccessiva
 - Sporizia tra sedi e guarnizioni
 - Connessioni lente
 - Terminali o componenti danneggiati
- Una volta rilevata una perdita di olio idraulico risalire alla causa principale del problema prima di agire.

ATTENZIONE!

- Non tentare mai di riparare l'impianto mentre è in pressione. Per evitare danni a persone e/o cose, togliere l'alimentazione all'impianto prima di effettuare qualsiasi operazione.

9.3 Winch idraulici - domande e risposte

il winch non si aziona

1. Non c'è energia alla centralina
 - Verificare che la centralina sia accesa
 - Verificare le connessioni della centralina
 - Verificare fusibile e stacca batterie
2. Quantità olio non sufficiente
 - Verificare e rabboccare
3. Connessioni elettriche e idrauliche sbagliate
 - fare riferimento al manuale della centralina
 - Verificare il diagramma per identificare le funzioni

Il motore gira ma il winch non funziona Winch 44 - 64

1. I tubi sono collegati all'ingresso sbagliato del motore
 - invertire le connessioni sul motore

9. Felsökning

9.2 Hydrauloljeläckage

Oljeläckage från hydraulsystemet kan bero på följande orsaker:

- För högt tryck
 - Smuts på någon tätning
 - Ej åtdragen eller felaktigt åtdragen koppling
 - Skadad eller trasig komponent
- Identifiera orsaken till eventuella läckage innan du försöker åtgärda läckaget.

WARNING!

- Försök inte ta loss eller reparera komponenter i hydraulsystemet med systemet trycksatt. Förhindra oavsiktligt start av systemet vid genom att bryta strömförsörjningen på ett säkert sätt innan du påbörjar arbetet.

9.3 Frågor och svar om hydraulsystemet

Vinsch startar inte

1. Ingen spänning över kontrollenheten
 - Kontrollera att enheten är påslagen
 - Kontrollera elektriska anslutningar
 - Kontrollera säkringar och säkerhetsbrytare
2. Otillräckligt med hydraulolja
 - Kontrollera vätskenivån i behållaren
3. Elektriska eller hydrauliska anslutningar ej korrekt utförda
 - Se Commander-handboken
 - Se även bladet över knapparnas funktion

Vinschmotorn går men vinschen arbetar inte Vinschar modellerna 44-64

1. Hydraulrören anslutna till fel portar på motorn.
 - Kasta om hydraulanslutningarna på vinschmotorn.

9. Trouble shooting

Winch runs very slowly

1. Hydraulic pipes connected to wrong Commander function.
 - Refer to Commander manual. Examine the button sheet to identify correct function.
2. Hydraulic pipes connected to the wrong motor port.
 - Swap hydraulic connections on the winch motor.
3. Deck switch connected to wrong function.
 - Refer to Lewmar Commander manual.

Winch does not pull sufficient load

1. Insufficient hydraulic fluid.
 - Check Commander fluid level.
2. Hydraulic pipes connected to wrong Commander function.
 - Refer to Commander manual. Examine the Button Sheet to identify correct function.
3. Sharp bends or kinks in the hydraulic pipes starving the winch of fluid.
 - Check pipe runs for sharp bends or kinks.
 - Minimum bend radius is 6" (150mm).
4. System pressure too low.
 - Refer to fault diagnostic charts in the Commander manual.

9. Fehlersuche

Wunsch dreht sehr langsam

1. Hydraulische Schläuche an falscher Funktion des Commanders angeschlossen.
 - Siehe Commander Anleitung – das Button Sheet identifiziert die korrekte Belegung.
2. Hydraulische Schläuche an falschen Port am Motor angeschlossen.
 - Tauschen sie die Schlauchanschlüsse am Motor.
3. Deckstaster an falsche Funktion angeschlossen.
 - Siehe Commander Betriebsanleitung.

Die Wunsch hat zu wenig Zugkraft.

1. Nicht ausreichend Öl im System.
 - Überprüfen des Ölstands im System.
2. Hydraulische Leitungen an falsche Funktion am Commander angeschlossen.
 - Siehe Commander Betriebsanleitung – das Button Sheet identifiziert die korrekte Belegung.
3. Scharfe Knick und zu kleine Radien in den Ölschläuchen verhindern ausreichenden Fluss des Öls.
 - Prüfen sie die Schläuche und Leitungen auf scharfe Knick oder zu kleine Radien im Verlauf.
 - Minimaler Radius der Schläuche ist 6" (150mm)
4. Druck im System zu gering.
 - Siehe Fehlerdiagnose Tabellen in Commander Bedienungsanleitung

9. Resolution de problemes

Winchs 66 - 111

2. La manivelle de winch est insérée dans le winch
 - Retirez la manivelle.
3. Faute mécanique
 - Vérifiez que les cliquets et les ressorts fonctionnent correctement et sont bien engagés.
 - Vérifiez le drive dog & ressort.
 - Assurez-vous du fonctionnement libre et de l'engagement correcte.

Le winch marche très lentement

1. Les tuyaux hydrauliques sont connectés à la mauvaise fonction du Commander.
 - Reportez-vous au manuel du Commander. Voir la fiche sur l'interrupteur pour l'identification des fonctions.
2. Les tuyaux hydrauliques sont connectés à la mauvaise borne du moteur
 - Inversez les connexions hydrauliques au moteur du winch.
3. Interrupteur de pont connecté à la mauvaise fonction.
 - Reportez-vous au manuel du Commander.

Le winch ne tire pas une charge suffisante

1. Insuffisance de fluide hydraulique.
 - Vérifiez le niveau de fluide du Commander.
2. Les tuyaux hydrauliques sont connectés à la mauvaise fonction du Commander.
 - Reportez-vous au manuel du Commander. Voir la fiche sur l'interrupteur pour l'identification des fonctions.
3. Des coudes trop serrés ou des nœuds dans les tuyaux hydrauliques perturbent l'arrivée de fluide au winch.
 - Vérifiez la tuyauterie
 - Le rayon de courbure minimum est de 150mm (6").
4. La pression du système est trop faible.
 - Reportez-vous au tableau de diagnostique de fautes dans le manuel du Commander.

9. Resolución de problemas

Winches 66 - 111

2. La maneta permanece en el winche
 - Quite la maneta.
3. Fallo mecánico
 - Compruebe los trinquetes y muelles para un correcto funcionamiento y engranaje.
 - Compruebe engranajes y muelles
 - Compruebe un libre trabajo y conexión.

El winche trabaja muy lento

1. Los tubos hidráulicos están conectados en funciones equivocadas en la Commander.
 - Consulte el manual de la Commander. Examine la hoja de los botones para identificar las funciones correctas.
2. Conexiones de los tubos hidráulicos erróneas en el motor.
 - Intercambiar las conexiones en el motor del winche.
3. Botones de cubierta conectados en funciones erróneas.
 - Consulte el manual de la Commander Lewmar.

El winche no tira la carga suficiente

1. Fluido hidráulico insuficiente.
 - Compruebe el nivel de fluido.
2. Los tubos hidráulicos conectados en funciones erróneas en la Commander.
 - Consulte el manual de la Commander. Examine la hoja de botones para identificar la función correcta.
3. Ángulos cerrados o flexiones en los tubos hidráulicos disminuyen la alimentación de fluido al winche.
 - Compruebe que los tubos trabajen sin curvas o ángulos cerrados.
 - Radio de flexión mínimo de 150mm (6").
4. Presión del sistema bajo.
 - Consulte el esquema de diagnóstico de fallos en el manual de la Commander.

9. Individuazione guasti

Winch 66 - 111

2. Manovella nella sede
 - Rimuovere la manovella
3. Malfunzionamento meccanico
 - Controllare che castagnole e mollette siano libere e si innestino correttamente
 - Verificare che la spina nell'asse centrale e l'ingranaggio scorrono liberi
 - Ensure free operation and engagement.

Il motore gira molto lentamente

1. I tubi sono collegati al gruppo valvole sbagliato
 - Verificare sul manuale della centralina idraulica. Verificare il percorso per identificare il gruppo corretto
2. I tubi sono collegati all'ingresso sbagliato del motore
 - invertire le connessioni sul motore
3. L'interruttore in coperta è collegato alla funzione sbagliata
 - Fare riferimento al manuale della centralina

Il winch non ha forza sufficiente

1. Poco olio nel sistema
 - Verificare livello olio
2. I tubi sono collegati all'uscita sbagliata della centralina
 - Verificare sul manuale della centralina idraulica. Verificare il percorso per identificare il gruppo corretto
3. I tubi sono schiacciati o piegati ed impediscono il flusso dell'olio.
 - Verificare che i tubi non abbiano curvature con raggio inferiore a 15cm
4. Pressione troppo bassa
 - Fare riferimento al manuale della centralina

9. Felsökning

Vinschar modellerna 66-111

2. Vinschhandtaget sitter kvar i vinsen
 - Ta ur handtaget.
3. Mekaniskt fel
 - Kontrollera alla spärrhakar och fjädrar avseende funktion.
 - Kontrollera drivknaster och fjäder
 - Kontrollera att vinsen kan rotera fritt och kopplas in.

Vinschen går, men mycket långsamt

1. Hydraulrören anslutna till fel portar på styrenheten.
 - Se Commander-handboken. Se även bladets över knapparnas funktion.
2. Hydraulrören anslutna till fel portar på motorn.
 - Kasta om hydraulrören på vinschmotorn.
 - Se Commander-handboken.

Vinsch orkar inte dra med full kraft

1. Otilräckligt med hydraulolja.
 - Kontrollera vätskenivån i behållaren.
2. Hydraulrören anslutna till fel portar på styrenheten.
 - Se Commander-handboken. Se även bladets över knapparnas funktion.
3. Tvåra böjar eller krökar som stryper flödet genom slangar och rör.
 - Kontrollera rör och slangar avseende tvåra böjar och krökar.
 - Minsta krökningsradie är 15cm.
4. För lågt systemtryck.
 - Se avsnittet om felsökning i Commander-handboken.

10. Warranty

10.1 Limited Warranty and Key Terms of Supply by Lewmar

Lewmar warrants that in normal private pleasure boat usage and with proper maintenance its products will conform with their specification for a period of three years from the date of purchase by the end user, subject to the conditions, limitations and exceptions listed below. Any product, which proves to be defective in normal usage during that three-year period, will be repaired or, at Lewmar's option, replaced by Lewmar.

A CONDITIONS AND LIMITATIONS

- i Lewmar's liability shall be limited to the repair or replacement of any parts of the product which are defective in materials or workmanship.
- ii Responsibility for the selection of products appropriate for the use intended by the Buyer shall rest solely with the Buyer and Lewmar accepts no responsibility for any such selection.
- iii Lewmar shall not be liable in any way for Product failure, or any resulting loss or damage that arises from:
 - a. use of a product in an application for which it was not designed or intended;
 - b. corrosion, ultra violet degradation or wear and tear;
 - c. a failure to service or maintain the product in accordance with Lewmar's recommendations;
 - d. faulty or deficient installation of the product (unless conducted by Lewmar);
 - e. any modification or alteration of the product;
 - f. conditions that exceed the product's performance specifications or safe working loads.
 - g. Abuse
- iv Product subject to a warranty claim must be returned to the Lewmar outlet that supplied the product for examination unless otherwise approved by Lewmar in writing.
- v This warranty does not cover any incidental costs incurred for the investigation, removal, carriage, transport or installation of product.
- vi Service by anyone other than authorized Lewmar representatives shall void this warranty unless it accords with Lewmar guidelines and standards of workmanship.
- vii Lewmar's products are intended for use only in the marine environment. Buyers intending to use them for any other purpose should seek independent professional advice as to their suitability. Lewmar accepts no liability arising from such other use.

B EXCEPTIONS

Cover under this Warranty is limited to a period of one year from the date of purchase by the end user in the case of any of the following products or parts of products:

- Electric motors and associated electrical equipment
- Electronic controls
- Hydraulic pumps, valves and actuators
- Hatch & Portlight weather seals
- Products used in "Grand Prix" racing applications
- Products used in commercial or charter applications
- Anchor rods

C LIABILITY

- i Lewmar's liability under this warranty shall be to the exclusion of all other warranties or liabilities (to the extent permitted by law). In particular (but without limitation):
 - a. Lewmar shall not be liable for:
 - Any loss of anticipated turnover or profit or indirect, consequential or economic loss;
 - Damages, costs or expenses payable to any third party;
 - Any damage to yachts or equipment;
 - Death or personal Injury (unless caused by Lewmar's negligence).
- Some states and countries do not allow the exclusion or limitation of incidental or consequential damages, so the above limitation or exclusion may not apply to you
- b. Lewmar grants no other warranties regarding the fitness for purpose, use, nature or satisfactory quality of the products.
- ii Where applicable law does not permit a statutory or implied warranty to be excluded, then such warranty, if permitted by that state or country's law, shall be limited to a period of one year from the date of purchase by the end user. Some states and countries do not allow limitations on how long an implied warranty lasts, so this limitation may not apply to you.

D PROCEDURE

Notice of a claim for service under this warranty shall be made promptly and in writing by the end user to the Lewmar outlet that supplied the product or to Lewmar Limited at Southmoor Lane, Havant, Hampshire PO9 1JJ, England.

E SEVERANCE CLAUSE

If any clause of this warranty is held by any court or other competent authority to be invalid or unenforceable in whole or in part, the validity of the remaining clauses of this warranty and the remainder of the clause in question shall not be affected.

F OTHER RIGHTS

This warranty gives you specific legal rights, and you may also have other legal rights, which vary from state to state and country to country.

In the case of European States a Consumer customer (as defined nationally) has legal rights under the applicable national law governing the sale of Consumer Goods; this Warranty does not affect those rights.

G LAW

This warranty shall be governed by and read in accordance with the laws of England or the state or country in which the first end user is domiciled at the time of purchase of the product.

H DISPUTES

Any dispute arising under this warranty may, at the option of the end-user, be referred to alternative dispute resolution under the rules of the British Marine Federation or to the Courts of the State whose law shall govern the warranty or to the Courts of England and Wales.

The British Marine Federation may be contacted at Marine House, Thorpe Lea Road, Egham, England, TW20 8BF

10. GEWÄHRLEISTUNG

10.1 GEWÄHRLEISTUNG und LIEFERBEDINGUNGEN VON LEWMAR

Lewmar garantiert für einen Zeitraum von drei Jahren ab Kaufdatum – den normalen Gebrauch der Produkte vorausgesetzt –, dass seine Produkte keine Herstellungs- oder Materialfehler aufweisen. Diese Gewährleistung erfolgt zu den Bedingungen und mit den Beschränkungen und Ausnahmen, die nachstehend aufgeführt sind. Teile, die sich bei normalem Gebrauch während der dreijährigen Garantiezeit als fehlerhaft erweisen, werden von Lewmar repariert oder aufgrund Lewmars Entscheidung ausgetauscht.

A BEDINGUNGEN UND EINSCHRÄNKUNGEN

- i Die Haftung von Lewmar ist auf die Reparatur oder den Austausch der Teile beschränkt, die Material- oder Herstellungsfehler aufweisen.
- ii Die Feststellung, ob das Material für die vom Käufer bezweckte Verwendungsart geeignet ist, fällt unter die alleinige Verantwortung des Käufers. Lewmar übernimmt keine Haftung im Zusammenhang mit einer solchen Eignungsfeststellung.
- iii Lewmar kann nicht haftbar gemacht werden für:
 - a. Versagen, Verlust oder Schäden aufgrund der Nutzung der Produkte in Anwendungen, für die sie nicht bestimmt sind.
 - b. Versagen, Verlust oder Schäden durch Korrosion, UVZersetzung oder normalen Verschleiß.
 - c. Versagen, Verlust oder Schäden durch Wartung, die nicht gemäß den Empfehlungen von Lewmar vorgenommen wird.
 - d. Versagen, Verlust oder Schäden durch fehlerhafte oder falsche Installation des Produkts (sofern nicht durch Lewmar durchgeführt).
 - e. Versagen, Verlust oder Schäden durch Änderungen jeglicher Art des Produkts.
 - f. Versagen, Verlust oder Schäden durch Überbeanspruchung der Produkte.
- iv Produkte, für die Garantieansprüche geltend gemacht werden, müssen an die Lewmar- Niederlassung, die das Produkt geliefert hat, zwecks Prüfung zurückgesandt werden, es sei denn, dass Lewmar schriftlich eine andere Vereinbarung bestätigt hat.
- v Lewmar übernimmt keine Frachtkosten oder Kosten für Installationsarbeiten (Ein- und Ausbau) sowie Kosten für die Untersuchung in Zusammenhang mit einem Garantieanspruch.
- vi Diese Garantie verfällt, wenn andere Personen als zugelassene Lewmar-Vertreter Servicearbeiten in Bezug auf die Produkte durchführen, es sei denn, dass diese Arbeiten den Richtlinien und Herstellungsstandards von Lewmar entsprechen.
- vii Lewmar Produkte sind ausschließlich für den Einsatz im Wassersport-Bereich konzipiert. Käufer, die diese Produkte für jeglichen anderen Zweck benutzen wollen, sollten sich hinsichtlich einer solchen Eignung an einen unabhängigen Sachverständigen wenden. Lewmar unterliegt dabei keiner Haftung durch den Gebrauch, den Lewmar nicht ausdrücklich gebilligt hat.

B AUSNAHMEN

Die Garantie ist in folgenden Fällen auf die Dauer eines Jahres ab Kaufdatum befristet:

- Elektrische Motoren und elektrische Ausrüstung
- Elektronische Steuerung
- Hydraulische Pumpen, Ventile und Drehzahlregler
- Wetterdichtungen
- Produkte im „Grand Prix“-Einsatz

C HAFTUNG

- i Die Haftung seitens Lewmar schließt alle anderen Garantien und Verantwortlichkeiten (im gesetzlich zulässigen Rahmen) aus. Insbesondere (jedoch ohne Einschränkung):

haftet Lewmar nicht für:

- entgangenen erwarteten Umsatz oder Gewinn oder indirekte Schäden, Folgeschäden oder wirtschaftliche Schäden.
- Schäden, Kosten oder Aufwendungen, die an Dritte zahlbar sind.
- Schäden an Yachten oder Ausrüstung.
- Tod oder Personenschäden (ausgenommen verursacht durch Fahrlässigkeit von Lewmar). Einige Staaten und Länder gestatten keinen Ausschluss oder keine Beschränkung des Schadenersatzes für Aufwendungen bei Vertragserfüllung oder Folgeschäden. In diesen Fällen gelten die oben genannten Einschränkungen oder Ausschlussbedingungen möglicherweise nicht.
- b. Lewmar gewährt keine Garantie bezüglich der Eignung der Produkte hinsichtlich der vom Käufer bezweckten Nutzung, des Gebrauchs, der Art oder der befriedigenden Qualität der Produkte.
- ii Wenn die geltenden Gesetze des betreffenden Landes den Abschluss von Garantien nicht erlauben, wird die Garantie, falls die Gesetze dies zulassen, auf ein (1) Jahr ab dem Kaufdatum beschränkt. Einige Staaten und Länder gestatten keine Beschränkung der gesetzlichen Gewährleistung. In diesen Fällen gelten diese Einschränkungen möglicherweise nicht.

D VORGEHENSWEISE

Die Geltendmachung von Gewährleistungsansprüchen im Rahmen dieser Garantie ist vom Endabnehmer unverzüglich und in schriftlicher Form gegenüber der Lewmar- Niederlassung, die das Produkt geliefert hat, oder Lewmar Limited in Southmoor Lane, Havant, Hampshire, PO9 1JJ, Großbritannien, anzuzeigen.

E ABTRENNBARKEIT EINZELNER BESTIMMUNGEN

Falls eine oder mehrere dieser Garantiebestimmungen von einer zuständigen Behörde ganz oder teilweise für nicht gültig oder nicht einklagbar erachtet werden, mindert dies nicht die Gültigkeit der übrigen Bestimmungen dieser Garantie und des Rests der betreffenden Bestimmung.

F SONSTIGE RECHTE

Aufgrund dieser Garantie haben Sie bestimmte gesetzliche Rechte. Darüber hinaus stehen Ihnen gegebenenfalls je nach Land verschiedene sonstige gesetzliche Rechte zu. Bei Endverbraucher aus den Mitgliedsstaaten der Europäischen Union (gemäß der rechtlichen Definition des jeweiligen Landes) gelten die Rechte aus den entsprechenden nationalen Gesetzen, die den Verkauf von Konsumgütern regeln. Diese Rechte werden durch diese Garantie in keiner Weise eingeschränkt.

G GERICHTSSTAND

Für diese Garantie ist englisches Recht oder das Recht desjenigen Landes maßgeblich, in dem der erste Endkunde seinen Wohnsitz zum Zeitpunkt des Kaufes dieses Produkts hatte.

H STREITFALL

Streitfälle, die sich im Rahmen dieser Garantie ergeben, können nach Wahl des Endabnehmers an ein alternatives Verfahren zur Streitklärung gemäß den Bestimmungen der British Marine Federation oder an ein Gericht desjenigen Landes, dessen Gesetze für diese Gewährleistung Anwendung finden, oder an ein Gericht in England oder Wales überwiesen werden.

Die Anschrift der British Marine Federation lautet: Marine House, Thorpe Lea Road, Egham, TW20 8BF, Großbritannien.

10. Limites de garantie

10.1 Limites de garantie et Conditions

Lewmar garantit qu'avec une utilisation normale et un entretien correct, ses produits seront conformes à leur spécification pendant une période de trois ans à partir de la date d'achat par l'utilisateur final, sous réserve des conditions, restrictions et exceptions détaillées ci-dessous. Tout produit qui se trouve être défectueux lors d'une utilisation normale. Durant cette période de trois ans, sera réparé ou, au choix de Lewmar, remplacé par Lewmar.

A CONDITIONS ET RESTRICTIONS

- i La responsabilité de Lewmar sera limitée à la réparation ou au remplacement de toutes les pièces du produit qui sont défectueuses dues aux matériaux ou à la fabrication.
- ii L'Acheteur est seul responsable de la sélection appropriée des produits pour l'usage prévu par lui-même et Lewmar décline toute responsabilité d'une telle sélection.
- iii Lewmar ne sera en aucune façon responsable de la défaillance du Produit ou de toute perte ou dommage qui en résultent et qui proviennent de:
 - a. l'utilisation du produit dans une application pour laquelle il n'est pas conçu ou prévu ;
 - b. la corrosion et la dégradation causées par les ultra violets ou l'usure normale ;
 - c. un manquement à la révision ou l'entretien du produit conformément aux recommandations de Lewmar.
 - d. un montage défectueux ou défectueux du produit (à moins d'avoir été effectué par Lewmar) ;
 - e. toute modification ou transformation du produit;
 - f. des conditions supérieures aux spécifications de performance du produit ou charges maximales d'utilisation.
- iv Le produit faisant l'objet d'une réclamation au titre de la garantie doit être retourné pour examen au point de vente Lewmar qui l'a fourni, sauf avis contraire par écrit de Lewmar.
- v Cette garantie ne couvre pas les coûts annexes contractés lors de l'étude, retrait, transport ou montage du produit.
- vi La révision par toute autre personne que les représentants agréés Lewmar annulera cette garantie à moins qu'elle ne soit en accord avec les indications et critères de fabrication de Lewmar.
- vii Les produits Lewmar sont prévus pour un usage dans un milieu maritime uniquement. Les Acheteurs prévoyant de les utiliser dans un but autre devraient demander conseil à un professionnel indépendant quant à leur adéquation. Lewmar décline toute responsabilité pour toute autre utilisation.

B EXCEPTIONS

La couverture sous cette Garantie est limitée à une période de un an à partir de la date d'achat par l'utilisateur final pour tous les produits ou pièces de produits suivants :

- Moteurs électriques et équipements électriques Associés
- Commandes électroniques
- Pompes hydrauliques, soupapes et actionneurs
- Caoutchoucs d'étanchéité
- Produits utilisés dans des régates "Grand Prix"

C RESPONSABILITE

- i La responsabilité de Lewmar sous cette garantie sera à l'exclusion de toutes autres garanties ou responsabilités (dans la mesure permise par la loi). En particulier (mais sans restriction) :
 - a. **Lewmar ne sera pas responsable de :**
 - Toute perte de chiffre d'affaires prévu, de bénéfices ou de perte économique indirecte ou consécutive ;
 - Dommages et intérêts, coûts ou frais payables à n'importe quel tiers ;
 - Tout dommage aux yachts ou à l'équipement;
 - Décès ou Atteinte à la personne (à moins d'avoir été causé par la négligence de Lewmar).
- ii Certains états ou pays ne permettent pas l'exclusion ou la restriction des dommages accessoires ou indirects, dans ce cas la restriction ou exclusion ci-dessus peut ne pas vous concerner.
- b. Lewmar n'accorde pas d'autres garanties concernant l'adéquation, l'utilisation, la nature ou la qualité satisfaisante des produits.
- iii Lorsque la loi applicable ne permet pas qu'une garantie implicite ou légale soit exclue, alors une telle garantie, si permise par la loi de cet état ou pays, sera limitée à une période de un an à partir de la date d'achat par l'utilisateur final. Certains états ou pays ne permettent pas de restrictions sur la durée d'une garantie implicite, dans ce cas cette restriction peut ne pas vous concerner.

D PROCEDURE

La notification d'une réclamation au titre de la garantie devra être effectuée par l'utilisateur final rapidement et par écrit, au point de vente Lewmar qui a fourni le produit ou à Lewmar Limited, Southmoor Lane, Havant, Hampshire, Angleterre PO9 1JJ.

E CLAUSE DE RUPTURE

Si toute clause de cette garantie est reconnue caduque ou inapplicable dans sa totalité ou en partie par tout tribunal ou autre autorité compétente, la validité des clauses restantes de cette garantie et de l'autre partie de la clause en question ne sera pas affectée.

F AUTRES DROITS

Cette garantie vous donne des droits légaux spécifiques. Vous pouvez également avoir d'autres droits légaux qui varient d'états à états et de pays à pays.

Dans le cas des Etats européens, un client Consommateur (comme défini au niveau national) dispose de droits légaux au titre de la loi nationale applicable régissant la vente de Biens de Consommation ; cette Garantie n'affecte pas ces droits.

G DROIT

Cette garantie sera régie par et lu conformément aux lois de l'Angleterre ou de l'état ou pays dans lequel le premier utilisateur final est domicilié lors de l'achat du produit.

H LITIGES

Tout litige survenant durant cette garantie peut, au choix de l'utilisateur final, être soumis soit à la médiation de litige selon les règlements de la British Marine Federation soit aux Tribunaux de l'Etat dont la loi régira cette garantie, soit encore aux Tribunaux d'Angleterre et du Pays de Galle.

La British Marine Federation peut être contactée à l'adresse suivante : Marine House, Thorpe Lea Road, Egham, Angleterre, TW20 8BF.

10. Garantía Limitada

10.1 Garantía Limitada y Condiciones de Suministro de Lewmar

Lewmar garantiza que con un uso normal y con el mantenimiento correcto, sus productos se conformarán con sus especificaciones durante un período de tres años desde la fecha de compra por el usuario final, sujeto a las condiciones, limitaciones y excepciones enumeradas aquí. Cualquier producto, que se demuestre ser defectuoso con el uso normal durante ese período de tres años, se reparará o, según decida Lewmar, será reemplazado por Lewmar.

A CONDICIONES Y LIMITACIONES

- i La responsabilidad legal de Lewmar será limitada a la reparación o la sustitución de cualquier parte del producto que sea defectuosa en materiales o fabricación.
- ii La responsabilidad de la selección de los productos adecuados para el uso deseado por el Comprador será solamente del Comprador y Lewmar no acepta ninguna responsabilidad de tal selección.
- iii Lewmar no podrá ser declarada responsable de ningún defecto en el producto, ni de ninguna pérdida ni daño causados por:
 - a. del uso de un producto en una aplicación para lo cual no fue diseñada ni destinada;
 - b. de la corrosión, la degradación de rayos ultravioletos o del desgaste;
 - c. del incumplimiento en el servicio o en el mantenimiento del producto de acuerdo con las recomendaciones de Lewmar;
 - d. de la mala o deficiente instalación del producto (a no ser que fuera efectuada por Lewmar);
 - e. de cualquier modificación o transformación del producto;
 - f. de condiciones que rebasan las especificaciones del rendimiento del producto o las cargas de trabajo.
- iv Cualquier producto sujeto a una petición de garantía se debe devolver al distribuidor Lewmar que lo suministró para su inspección a no ser que Lewmar se haya acordado de otra manera por escrito.
- v Esta garantía no cubre los gastos accesorios incurridos debido a la investigación, el traslado, el porte, el transporte o la instalación del producto.
- vi El servicio al producto por alguien que no sea un representante autorizado de Lewmar invalidará esta garantía a no ser que esté de acuerdo con los principios y criterios de fabricación de Lewmar.
- vii Los productos Lewmar son destinados al uso en el ambiente marino exclusivamente. Los Compradores que pretenden utilizarlos para cualquier otro fin deben consultar un experto independiente sobre su conveniencia. Lewmar no acepta responsabilidad ninguna como resultado de tal otro uso.

B EXCEPCIONES

Cobertura bajo esta Garantía es limitada a un período de un año desde la fecha de compra por el usuario final en el caso de cualquier de los siguientes productos o partes de los productos:

- Motores eléctricos y sus equipos eléctricos Asociados
- Controls electrónicos
- Bombas, válvulas y actuadores hidráulicos
- Juntas de estanqueidad
- Los productos que se usan en regatas o aplicaciones "Grand Prix"

C RESPONSABILIDAD LEGAL

- i La responsabilidad legal de Lewmar bajo esta garantía será con la exclusión de otras garantías o responsabilidades (hasta el punto que se permite por ley). En particular (pero sin limitación a):

Lewmar no será responsable:

- Any loss of anticipated turnover or profit or indirect, consequential or economic loss ;
 - de cualquier pérdida de facturación o beneficios previstos ni de las pérdidas económicas indirectas;
 - de los daños, los costes o los gastos a favor de terceros;
 - de cualquier daño a yates o equipos;
 - de la muerte o los daños personales (a no ser que fuera causado por una negligencia por parte de Lewmar).
- Algunos estados y países no permiten la exclusión o limitación de daños accesorios o indirectos, así que la limitación o exclusión citada anteriormente puede ser no aplicable en este caso.
- b. Lewmar no concede ninguna garantía mas con respecto a la conveniencia de la intención, del uso, de la naturaleza o de la calidad satisfactoria de los productos.
 - ii En el caso de que la ley aplicable no permite excluir a una garantía estatutoria o implícita, entonces tal garantía, si se lo permite la ley de ese estado o país, será limitada a un período de un año desde la fecha de compra por el usuario final. Algunos estados y países no permiten limitaciones de duración de una garantía implícita, así que esta limitación puede ser no aplicable en este caso.

D PROCEDIMIENTO

Notificación de una petición para servicio bajo esta garantía se hará lo antes posible y por escrito por el usuario final al distribuidor Lewmar que suministró el producto o a Lewmar Limited en la siguiente dirección : Southmoor Lane, Havant, Hampshire PO9 1JJ, England.

E CLAUSULA DE SEPARABILIDAD

Si cualquier clausula de esta garantía fuese declarada inválida o inaplicable en su totalidad o en parte por un tribunal u otra autoridad competente, la validez de las demás clausulas de este garantía y el resto de la clausula en cuestión no se verá afectada.

F OTROS DERECHOS

Esta garantía le otorga ciertos derechos legales específicos, y podría disponer de otros derechos legales también que varían de un estado a otro y de un país a otro.

En el caso de los Estados Europeos un cliente Consumidor (como se lo define nacionalmente) dispone de ciertos derechos legales bajo el ley nacional aplicable que rige la venta de Bienes de Consumo; este Garantía no afecta esos derechos.

G LEY

Esta garantía se regirá por y se interpretará de acuerdo con los leyes de Inglaterra o el estado o país en lo cual el primer usuario final está domiciliado en el momento de comprar el producto.

H LITIGIOS

Cualquier litigio que surge bajo esta garantía se puede remitir, si el usuario final así decide, a una resolución alternativa de litigios bajo las reglas de la Federación Marina de Gran Bretaña (the British Marine Federation) o a los Tribunales del Estado cuyo ley regirá la garantía o a los Tribunales de Inglaterra y Gales.

Se puede ponerse en contacto con The British Marine Federation (la Federación Marina de Gran Bretaña) en la siguiente dirección : Marine House, Thorpe Lea Road, Egham, England, TW20 8BF

10. Garanzia

10.1 Condizioni di garanzia delle forniture Lewmar

La Lewmar garantisce che, con un utilizzo normale ed un'adeguata manutenzione, i suoi prodotti resteranno conformi alle loro specifiche per un periodo di tre anni dalla data d'acquisto da parte del consumatore finale, con le condizioni, limitazioni ed eccezioni elencate qui di seguito. Qualsiasi prodotto che si dimostra difettoso con un utilizzo normale durante il periodo di tre anni, sarà riparato o sostituito dalla Lewmar, a scelta della stessa.

A CONDIZIONI E LIMITAZIONI

- i La responsabilità della Lewmar sarà limitata alla riparazione o sostituzione di qualsiasi parte del prodotto che risulti difettosa nel materiale o nella lavorazione.
- ii La responsabilità per la scelta dei prodotti adeguati all'uso che il Compratore intende farne rimane solamente a carico del Compratore e la Lewmar non accetta alcuna responsabilità per tale scelta.
- iii La Lewmar non sarà responsabile in alcun modo per il guasto del Prodotto, o qualsiasi perdita o danno che ne derivi, risultante da:
 - a. uso di un prodotto in un impiego per il quale non era stato progettato od inteso;
 - b. corrosione, deterioramento ultra-violetto o logorio fisico;
 - c. mancanza di revisione o manutenzione del prodotto secondo le raccomandazioni della Lewmar;
 - d. installazione errata o difettosa del prodotto (salvo che sia stata effettuata dalla Lewmar);
 - e. qualsiasi modifica o cambiamento al prodotto;
 - f. condizioni che eccedono le specifiche di prestazione del prodotto od i carichi di lavoro di sicurezza.
- iv Il prodotto soggetto ad un reclamo in base alla garanzia deve essere reso al punto di vendita Lewmar che lo ha fornito, per essere esaminato, salvo che non sia diversamente concordato per iscritto con la Lewmar.
- v Questa garanzia non copre alcun costo accessorio sostenuto per l'esame, la rimozione, il trasporto o l'installazione del prodotto.
- vi La manutenzione effettuata da persone diverse dai rappresentanti autorizzati della Lewmar renderà nulla questa garanzia, salvo che sia eseguita secondo le istruzioni e gli standard di lavorazione della Lewmar.
- vii I prodotti della Lewmar sono progettati per essere utilizzati solo nell'ambiente marino. Compratori che intendano utilizzarli per qualsiasi altro scopo dovrebbero ricorrere alla consulenza di esperti indipendenti riguardo alla loro adeguatezza. La Lewmar non accetta alcuna responsabilità derivante da tale diverso uso.

B ECCEZIONI

La copertura di questa Garanzia è limitata ad un periodo di un anno dalla data di acquisto da parte dell'utente finale per quanto riguarda i seguenti prodotti o parti di prodotti

- Motori elettrici ed associata attrezzatura elettrica
- Controlli elettronici
- Pompe idrauliche, valvole ed attuatori
- Guarnizioni e parti in gomma
- Qualsiasi prodotto che venga utilizzato in competizioni professionistiche e non.

C RESPONSABILITÀ

- i La responsabilità della Lewmar in base a questa garanzia sarà esclusiva di qualsiasi altra garanzia o responsabilità (nella misura permessa dalla legge). In particolare (ma senza essere limitato a):
 - a. La Lewmar non sarà responsabile per:
 - Qualsiasi perdita di fatturato od utili previsti o perdite economiche indirette o conseguenti;
 - Danni, costi o spese pagabili a qualsiasi terza parte;
 - Qualsiasi danno a yacht od attrezzature;
 - Morte o lesioni personali (salvo che siano causate da negligenza della Lewmar). Alcuni stati e paesi non permettono l'esclusione o la limitazione di danni indiretti o conseguenti, pertanto i limiti di cui sopra potrebbero non applicarsi nel vostro caso.
 - b. La Lewmar non rilascia altre garanzie relative all'idoneità per lo scopo, uso, natura o qualità soddisfacente dei prodotti
 - ii Ove la legge applicabile non permette di escludere una garanzia di legge od implicita, tale garanzia, se permessa dalla legge di quello stato o paese, sarà limitata al periodo di un anno dalla data d'acquisto da parte dell'utente finale. Alcuni stati e paesi non permettono limiti sulla durata di una garanzia implicita, pertanto questo limite potrebbe non applicarsi nel vostro caso.

D PROCEDURA

La notifica di una richiesta di prestazione in base a questa garanzia sarà effettuata prontamente e per iscritto dall'utente finale al punto di vendita Lewmar che ha fornito il prodotto od alla Lewmar Limited, Southmoor Lane, Havant, Hampshire PO9 1JJ, England.

E CLAUSOLA DI SEPARAZIONE

Se qualsiasi clausola di questa garanzia dovesse essere ritenuta non valida o non applicabile, in tutto od in parte, da un tribunale od altra autorità competente, resteranno valide le restanti clausole di questa garanzia e la parte rimanente della clausola in questione.

F ALTRI DIRITTI

Questa garanzia vi dà diritti legali specifici e potrete anche avere altri diritti legali, che possono variare da stato a stato e da paese a paese.

Nel caso di uno Stato della Unione Europea, un cliente Consumatore (come definito a livello nazionale) ha diritti legali in base alla legge nazionale applicabile alla vendita di Beni di Consumo; questa Garanzia non intacca quei diritti.

G LEGGE APPLICABILE

Questa garanzia sarà regolata ed interpretata secondo le leggi Inglesi o dello stato o paese in cui il primo utente finale sia domiciliato al momento dell'acquisto del prodotto.

H CONTROVERSIE

Qualsiasi controversia derivante da questa garanzia potrà, a scelta dell'utente finale, essere riferita a sistemi alternativi di risoluzione delle controversie in base alle regole della British Maritime Federation od ai Tribunali dello Stato le cui leggi regoleranno la garanzia od ai Tribunali di Inghilterra e Galles. La British Marine Federation può essere contattata al seguente indirizzo: Marine House, Thorpe Lea Road, Egham, England, TW20 8BF

10. Garanti

10.1 Lewmars garanti och leveransvillkor

Lewmar garanterar att företagets produkter, vid normal användning och rätt skötsel, uppfyller respektive produktspecifikation under en period på tre år från den dag slutanvändaren köpt produkten, med förbehåll för villkor, begränsningar och undantag enligt nedanstående lista. Produkt som vid normal användning visar sig vara defekt under ovannämnda treårsperiod kommer att repareras eller byta ut av Lewmar, efter Lewmars eget gottfinnande.

A VILLKOR OCH BEGRÄNSNINGAR

- i Lewmars ansvar skall begränsas till reparation eller byte av den del av produkten som är behäftad med material- eller tillverkningsfel.
- ii Köparen bär ensam ansvaret för valet av produkt till en viss tillämpning, och Lewmar kan inte hållas ansvarigt för sådant val.
- iii Lewmar kan inte på något sätt hållas ansvarigt för produktfel, skada eller förlust som uppstår pga att:
 - a. produkten används på ett sätt som den inte är konstruerad eller avsedd för,
 - b. korrosion, ultraviolet strålning eller slitage,
 - c. underlåtenhet att göra service och underhåll på produkten i enlighet med Lewmars rekommendationer,
 - d. felaktig eller bristfällig installation av produkten (om den inte utförts av Lewmar),
 - e. ombyggnad eller ändring av produkten eller
 - f. förhållanden som ligger utanför produktens driftspecifikationer eller belastningsbegränsningar.
- iv Produkt som omfattas av ett garantianspråk skall returneras till den Lewmar-leverantör som levererat produkten, för inspektion, om inte annat skriftligen överenskommit med Lewmar.
- v Denna garanti omfattar inte kostnader för utredning, demontering, transport eller installation av produkten.
- vi Service utförd av annan än auktoriserad Lewmar representant innebär att garantin upphör att gälla, med mindre servicen överensstämmer med Lewmars riktlinjer och standarder för yrkesskicklighet.
- vii Lewmars produkter är endast avsedda för användning i marin miljö. Köpare som har för avsikt att använda produkterna i annat syfte bör begära professionell hjälp efter behov. Lewmar påtar sig inget som helst ansvar för sådan användning.

B UNDANTAG

Denna garanti gäller, för följande produkter och delar av produkter, under en period på ett år från det datum slutanvändaren köpt produkten:

- Elmotorer och tillhörande elutrustning
- Elektronik
- Hydraulpumpar, ventiler och styrdon
- Tätning
- Produkter som används i Grand-Prix-tävlingar.

C ANSVAR

- i Lewmars ansvar enligt den här garantin skall gälla före all annan garanti och ansvar, i den utsträckning lagen så medger. Detta gäller särskilt, dock utan att begränsas därtill,
 - a. att Lewmar inte kan hållas ansvarigt för:
 - eventuell förlust av förväntad avkastning eller vinst eller indirekt ekonomisk förlust eller följdförlust,
 - skada, kostnad eller utgift som förfaller till tredje part,
 - skada på båt eller utrustning eller
 - dödsfall eller personskada, med mindre den orsakats av Lewmars försumlighet. I vissa länder/stater tillåts inte undantag i form av begränsat ansvar för olycksfallseller följdsador, varför ovannämnda begränsning kanske inte gäller dig.
 - b. Lewmar utfärdar ingen annan garanti om produktens lämplighet i ett visst syfte, användning, typ eller tillfredsställande kvalitet.
 - ii Om tillämplig lag inte medger att lagstadgad eller underförstådd garanti undantas, skall sådan garanti, om så medges i den statens eller det landets lag, begränsas till en period på ett år från det datum slutanvändaren köpt produkten. I vissa stater och länder tillåts inte att begränsningar avseende en fastställd garanti gäller, varför ovannämnda begränsning kanske inte gäller för dig.

D FÖRFARANDE

Användaren skall skriftligen ställa eventuellt anspråk på garantiservice snarast möjligt till den Lewmarförsäljare som levererat produkten eller till Lewmar Limited på Southmoor Lane, Havant, Hampshire, England PO9 1JJ.

E GILTIGHETSKLAUSUL

Om en domstol eller annan behörig myndighet finner att en klausul i den här garantin, i sin helhet eller delvis är ogiltig eller ogenomförbar, skall giltigheten i övriga klausuler i den här garantin och resterande del av den aktuella klausulen inte påverkas.

F ÖVRIGA RÄTTIGHETER

Den här garantin ger dig specifika juridiska rättigheter, men du kan också ha andra juridiska rättigheter som kan vara olika i olika länder och stater.

I europeiska stater har konsumentkunder, enligt nationell definition, juridiska rättigheter enligt tillämplig nationell konsumentköplag. Den här garantin påverkar inte sådana rättigheter

G LAGSTIFTNING

Den här garantin är underställd och skall tolkas i enlighet med lagstiftningen i England eller den stat eller det land där den förste slutanvändaren är bosatt när produkten köps.

H TVISTELÖSNING

Eventuell tvist som uppstår pga den här garantin kan, efter slutanvändarens val, hänvisas till alternativ tvistelösning enligt British Marine Federations regelverk, hos domstol i den stat vars lagstiftning garantin skall följa eller hos domstol i England och Wales.

British Marine Federation kan kontaktas på adressen Marine House, Thorpe Lea Road, Egham, England, TW20 8BF.

Page intentionally left blank

Page intentionally left blank

⚠ WARNING! This manual forms part of the product and **MUST BE** kept with boat documents.

To the best of our knowledge, the information in this manual was correct when it went to press. However, Lewmar cannot accept liability for any inaccuracies or omissions it may contain. In addition, our policy of continuous product improvement may change specifications without notice. As a result, Lewmar cannot accept liability for any differences between the product and the manual.

⚠ WARNUNG! Bitte beachten Sie! Dieses Handbuch ist bestandteil der Winde und muss mit den Boots Dokumenten mitgeführt werden.

Nach unserem besten Wissen und Gewissen war die Information in diesem Manual korrekt, als dies in Druck ging. Lewmar ist nicht verantwortlich für Irrtümer oder Versäumnisse, die eventuell enthalten sind. Zusätzlich, aufgrund unserer ständigen Produktweiterentwicklung, können sich Details oder Spezifikationen ohne Ankündigung ändern. Daraus resultierend kann Lewmar nicht zur Verantwortung gezogen werden, sollten Unterschiede zwischen Manual und Produkt bestehen.

⚠ ATTENTION! Ce guide fait partie de votre équipement et doit être conservé avec les documents de bord.

A notre connaissances, les informations contenues dans ce manuel étaient correctes au moment de la mise en impression. Toutefois, Lewmar ne peut pas être tenu responsable des imprécisions ou omissions éventuelles. De plus le développement permanent de nos produits peut changer la spécification sans avis. Par conséquent, Lewmar ne peut être tenu responsable de différences entre le produit et ce manuel.

⚠ AVISO! Este manual forma parte del producto y **SE DEBE** guardar con los documentos de la embarcación.

Que sepamos, la información contenida en este manual fue correcta en el momento de imprimir. Sin embargo, Lewmar no aceptará responsabilidad de cualquier imprecisión u omisión que pueda haber. Además, nuestra política de mejora continua de los productos puede cambiar las especificaciones sin notificación. Como resultado, Lewmar no aceptará responsabilidad de cualquier diferencia entre el producto y el manual.

⚠ ATTENZIONE! Questo manuale è parte integrante del prodotto e deve essere tenuto a bordo, sempre a disposizione.

Per quanto di ns. conoscenza le informazioni contenute in questo manuale sono corrette ed aggiornate al momento di andare in stampa. In ogni caso Lewmar non può essere ritenuta responsabile per inesattezze o omissioni. Inoltre, a causa della continua evoluzione e miglioramento dei ns prodotti, il presente manuale potrebbe non corrispondere al prodotto attualmente in commercio.

⚠ OBSERVERA! Den här handboken utgör en del av produkten och skall därför förvaras tillsammans med övrig omborddokumentation.

Informationen i den här handboken var, såvitt vi kan bedöma, korrekt vid tryckningen. Lewmar påtar sig emellertid inget ansvar för eventuella felaktigheter eller brister i handboken. Dessutom är vår policy att ständigt arbeta på att förbättra våra produkter, vilket kan leda till förändringar införts utan föregående meddelande därom. Därför kan Lewmar inte påta sig något ansvar för skillnader mellan produkten och beskrivningen i handboken.

UK & International Distribution

Lewmar
Southmoor Lane
Havant
Hampshire
PO9 1JJ
England
Tel: +44 (0)23 9247 1841
Fax: +44 (0)23 9248 5720
Email: info@lewmar.com

USA

Lewmar
351 New Whitfield Street
Guildford, CT
06437
USA
Tel: +1 203 458 6200
Fax: +1 203 453 5669
Email: info@lewmar.com

LEWMAR®

www.lewmar.com

© Copyright 2012 Lewmar Ltd. All rights reserved.