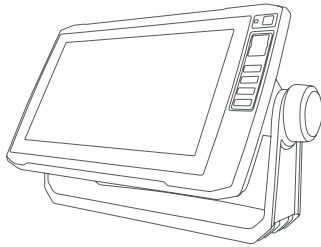


GARMIN®



## ECHOMAP™ PLUS 60/70/90 SERIES

### INSTRUCTIONS D'INSTALLATION

#### Informations importantes relatives à la sécurité

##### ⚠ AVERTISSEMENT

Consultez le guide *Informations importantes sur le produit et la sécurité* inclus dans l'emballage du produit pour prendre connaissance des avertissements et autres informations sur le produit.

Lorsque vous connectez le câble d'alimentation, ne retirez pas le porte-fusible en ligne. Pour éviter de vous blesser ou d'endommager le produit en l'exposant au feu ou à une chaleur extrême, le fusible approprié doit être placé comme indiqué dans les caractéristiques techniques du produit. De plus, la connexion du câble d'alimentation en l'absence du fusible approprié annule la garantie du produit.

##### ⚠ ATTENTION

Portez toujours des lunettes de protection, un équipement antibruit et un masque anti-poussière lorsque vous percez, coupez ou poncez.

##### AVIS

Lorsque vous percez ou coupez, commencez toujours par vérifier la nature de la face opposée de l'élément.

Pour obtenir des performances optimales et éviter toute détérioration du bateau, installez l'appareil selon les instructions suivantes.

Lisez toutes les instructions d'installation avant de procéder à l'installation. Si vous rencontrez des difficultés durant l'installation, contactez le service d'assistance produit de Garmin®.

#### Outils requis

- Perceuse
- Forets
  - Montage sur étrier : forets adaptés à la surface et au matériel
  - Étrier pivotant : foret de 3 mm (1/8 po)
  - Montage encastré : forets de 3 mm (1/8 po) et 9,5 mm (3/8 po)
- Tournevis cruciforme numéro 2
- Scie sauteuse ou scie circulaire
- Lime et papier de verre

- Mastic d'étanchéité (facultatif)

#### Considérations relatives au montage

Vous avez le choix entre trois méthodes pour installer l'appareil. **Étrier de fixation** : vous pouvez installer l'appareil à l'aide de l'étrier de fixation, afin d'incliner l'appareil.

**Étrier pivotant** : vous pouvez installer l'appareil à l'aide de la base pivotante et de l'étrier de fixation, afin de faire pivoter et d'incliner l'appareil. Non disponible sur les modèles ECHOMAP Plus 9x.

**Montage encastré** : vous pouvez installer l'appareil sur le tableau de bord, pour une installation intégrée.

Avant d'installer de manière permanente toute pièce de l'appareil, préparez l'installation en déterminant l'emplacement des différents composants.

- L'emplacement de montage doit offrir une vue dégagée sur l'écran et un accès facile aux touches de l'appareil.
- L'emplacement de montage doit être suffisamment résistant pour accueillir l'appareil et l'étrier.
- Les câbles doivent être suffisamment longs pour connecter les composants entre eux ainsi qu'à la source d'alimentation.
- Pour éviter toute interférence avec un compas magnétique, respectez la distance de sécurité indiquée dans les caractéristiques techniques du produit.

#### Montage de l'appareil sur étrier fixe

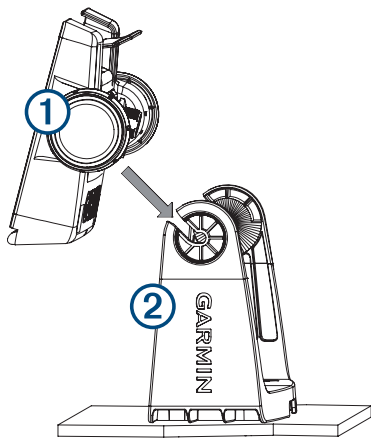
##### AVIS

Si vous montez le support de montage sur de la fibre de verre avec des vis, nous vous recommandons d'utiliser un foret de fraisage pour percer un trou à fond plat à travers le revêtement de la couche supérieure. Cela vous permettra d'éviter de fissurer le revêtement au moment du serrage des vis.

Les vis en acier inoxydable risquent de se gripper lorsqu'elles sont vissées dans la fibre de verre et qu'elles sont serrées outre mesure. Il est conseillé d'appliquer un lubrifiant antigrippant sur chaque vis avant installation.

- 1 Choisissez le matériel de fixation adapté au support et à l'étrier.
- 2 En utilisant l'étrier de fixation comme modèle, marquez les trous d'implantation sur les orifices des vis.
- 3 A l'aide d'un foret adapté au matériel de fixation, percez les quatre trous d'implantation.
- 4 A l'aide du matériel de fixation que vous avez choisi, fixez l'étrier au support de fixation.
- 5 Installez les vis de montage sur étrier ① sur les côtés du socle.





- 6 Placez le socle dans l'étrier de fixation ② et fixez les vis de montage sur étrier.
- 7 Reliez chaque câble à un port sur le socle et utilisez l'étrier de verrouillage ou les bagues de verrouillage pour bien fixer les câbles au socle (*Installation des câbles et des connecteurs, page 3*).

## Montage d'un appareil sur étrier avec base pivotante

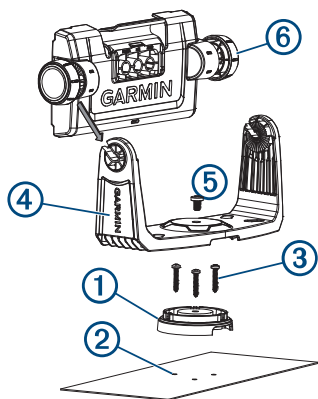
### AVIS

Utilisez des boulons mécaniques à tête cylindrique ou des vis autoperceuses pour fixer la base pivotante. Si vous utilisez des vis à tête fraisée, vous risquez d'endommager le support de montage.

Sur certains modèles, il est possible d'ajouter une base pivotante sous l'étrier de fixation, ce qui permet de faire pivoter l'appareil et ainsi de bénéficier d'angles de vue plus larges.

**REMARQUE** : l'ajout d'une base pivotante n'est pas possible sur les modèles ECHOMAP Plus 9x.

- 1 En utilisant la base pivotante ① comme modèle, marquez trois trous d'implantation ②.



- 2 À l'aide d'un foret de 3 mm ( $1/8$  po), percez trois trous d'implantation.
- 3 À l'aide des vis à bois fournies ③, fixez la base pivotante au support de fixation.
- 4 Placez l'étrier de fixation ④ sur la base pivotante et fixez-le à l'aide de la vis de la fixation pivotante ⑤.
- 5 Installez les vis de montage sur étrier ⑥ sur les côtés du socle.
- 6 Placez l'appareil dans le support de fixation sur étrier et fixez les vis de montage sur étrier.
- 7 Reliez chaque câble à un port sur le socle et utilisez l'étrier de verrouillage ou les bagues de verrouillage pour bien fixer

les câbles au socle (*Installation des câbles et des connecteurs, page 3*).

## Montage encastré de l'appareil

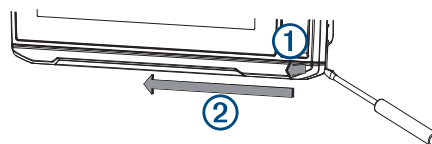
### AVIS

Faites attention lorsque vous percez le trou pour encastrer l'appareil. Le dégagement entre le boîtier et les trous de fixation est très réduit et en perçant un trou trop grand, vous risquez de compromettre la stabilité de l'appareil après son installation.

L'utilisation d'un levier métallique tel qu'un tournevis peut endommager les caches vis et l'appareil. Si possible, utilisez un levier en plastique.

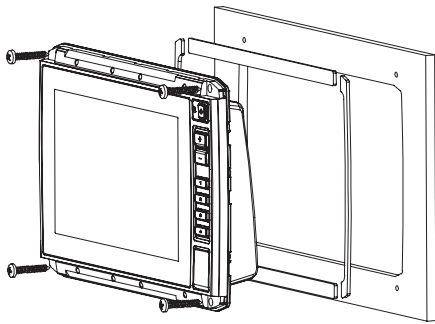
Vous pouvez monter l'appareil sur le tableau de bord en utilisant le modèle et le matériel de montage encastré approprié.

- 1 Découpez le modèle et assurez-vous qu'il est adapté à l'emplacement de montage de l'appareil.
- 2 Fixez le modèle sur l'emplacement de montage.
- 3 A l'aide d'un foret de 9,5 mm ( $3/8$  po), percez un ou plusieurs trous aux angles formés par la ligne continue du modèle afin de préparer la découpe du support de montage.
- 4 A l'aide d'une scie sauteuse ou d'une scie circulaire, découpez le support de montage le long de la ligne du modèle.
- 5 Placez l'appareil dans la découpe pour vérifier l'ajustement.
- 6 Au besoin, utilisez une lime et du papier de verre pour affiner le contour du trou.
- 7 Si votre appareil dispose de caches vis, servez-vous d'un levier, comme un morceau de plastique plat ou un tournevis, pour soulever délicatement les bords des caches ①, faire glisser l'outil vers le centre ② et retirer les caches vis.



- 8 Assurez-vous que les trous de fixation de l'appareil sont alignés avec les trous d'implantation du modèle.
  - 9 Si les trous de montage de l'appareil ne sont pas alignés avec les trous d'implantation du modèle, marquez les nouveaux emplacements des trous d'implantation du modèle.
  - 10 A l'aide d'un foret de 3 mm ( $1/8$  po), percez les trous d'implantation.
  - 11 Retirez le modèle de la surface de montage.
  - 12 Placez l'appareil dans le support.
- REMARQUE** : pour un montage encastré de l'appareil, vous devez utiliser le socle et l'étrier de verrouillage ou la bague de verrouillage.
- 13 Si vous n'avez pas besoin d'accéder à l'arrière de l'appareil une fois celui-ci installé, branchez tous les câbles nécessaires au socle et fixez les câbles à l'aide de l'étrier de verrouillage ou de la bague de verrouillage avant de placer l'appareil dans la découpe prévue à cet effet (*Installation des câbles et des connecteurs, page 3*).
  - 14 Pour empêcher la corrosion des contacts métalliques, recouvrez les connecteurs inutilisés avec les capuchons étanches (modèles ECHOMAP Plus 7x/9x uniquement).
  - 15 Installez les joints en caoutchouc au dos de l'appareil.

L'arrière des joints en caoutchouc est adhésif. Veillez à retirer la protection adhésive avant de les installer sur l'appareil.



- 16 Reliez chaque câble à un port sur le socle et utilisez l'étrier de verrouillage ou les bagues de verrouillage pour bien fixer les câbles au socle (*Installation des câbles et des connecteurs*, page 3).
- 17 Placez l'appareil et le support dans la découpe.
- 18 Fixez l'appareil à la surface de montage à l'aide des vis fournies.
- 19 Installez les caches vis en les plaçant autour des bords de l'appareil.

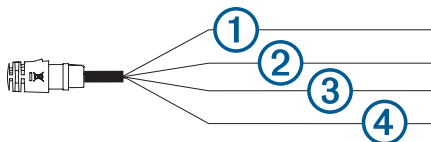
## Installation des câbles et des connecteurs

### Câblage de l'alimentation

- 1 Faites passer le câble d'alimentation du support jusqu'à la batterie ou jusqu'au bloc-fusibles du bateau.
- 2 Au besoin, prolongez les fils à l'aide d'un fil d'au moins 0,82 mm<sup>2</sup> (18 AWG).
- 3 Connectez le câble rouge à la borne positive de la batterie ou du bloc-fusibles, puis connectez le câble noir à la borne négative.

### Câble de données et d'alimentation

- Le faisceau de câbles permet de connecter l'appareil à l'alimentation et aux appareils NMEA® 0183. Sur les appareils 6 pouces, ces fils peuvent aussi servir au partage des données utilisateur, telles que les waypoints et les routes.
- Si vous ne souhaitez pas connecter d'appareils NMEA 0183 ni un autre traceur pour partager des données, vous pouvez ignorer les fils bleu et marron.
- L'appareil présente un port interne NMEA 0183 qui sert à connecter des périphériques compatibles 0183.NMEA
- Si vous avez besoin d'une rallonge pour l'alimentation et la mise à la terre, utilisez un fil d'au moins 0,82 mm<sup>2</sup> (18 AWG).
- Si vous avez besoin d'une rallonge pour les fils du réseau NMEA 0183 ou de l'alarme, utilisez un fil de 0,33 mm<sup>2</sup> (22 AWG).



Élément	Fonction du fil	Couleur du fil
①	NMEA Port interne Rx 0183 (entrée)	Marron
②	NMEA Port interne Tx 0183 (sortie)	Bleu
③	Terre (alimentation et NMEA 0183)	Noir
④	Alimentation	Rouge

### Connexion à un appareil Garmin pour partager des données utilisateur

**REMARQUE** : cette fonction n'est pas disponible sur les appareils ECHOMAP Plus 7x/9x. Les fils bleu et brun de ces

appareils ne peuvent être connectés qu'aux appareils NMEA 0183.

Vous pouvez connecter l'appareil ECHOMAP Plus 6x à un appareil Garmin compatible afin de partager des données utilisateur, notamment des waypoints. Si les appareils sont proches l'un de l'autre, vous pouvez les relier à l'aide des câbles bleus et marron. Si les appareils sont trop loin l'un de l'autre pour pouvoir les relier avec les câbles, vous pouvez les connecter à l'aide d'un câble de partage de données utilisateur (010-12234-06).

- 1 Assurez-vous que les deux appareils sont raccordés à la même prise de masse.
- 2 Effectuez l'une des actions suivantes :
  - Si les appareils sont proches l'un de l'autre, reliez le câble bleu du premier appareil au câble marron du second et reliez le câble marron du premier appareil au câble bleu du second.
  - Si les appareils sont loin l'un de l'autre, procurez-vous un câble de partage de données utilisateur (010-12234-06) et reliez les appareils en suivant les instructions fournies avec le câble.
- 3 Sur les deux appareils, sélectionnez **Infos navig. > Gérer les données > Partage de données utilisateur**.

Le partage des données utilisateur se fait alors entre les appareils reliés. Si vous sélectionnez Effacer données utilisateur, les données des deux appareils reliés seront supprimées.

### Connexion de l'appareil à une sonde

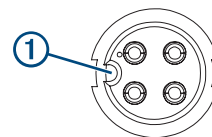
Rendez-vous sur la page [www.garmin.com/transducers](http://www.garmin.com/transducers) ou contactez votre revendeur Garmin local pour connaître le type de sonde adapté à vos besoins.

- 1 Suivez les instructions fournies avec votre sonde pour l'installer correctement sur votre bateau.
- 2 Acheminez le câble de la sonde vers le dos de votre appareil, en l'éloignant des sources d'interférences électroniques.
- 3 Connectez le câble de la sonde au port approprié du socle.

### Connexion des câbles au socle de l'appareil ECHOMAP Plus 6x

À chaque connecteur des câbles correspond un port adapté sur le socle de l'appareil ECHOMAP Plus 6x. Les câbles connectés sont maintenus en place par une fixation.

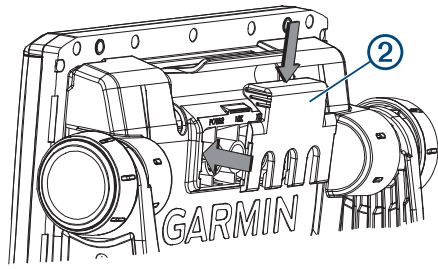
- 1 Faites glisser l'étrier de verrouillage du câble vers le haut et retirez l'étrier du socle.
- 2 Comparez le détrompeur ① sur chaque connecteur de câble à celui des ports pour identifier le port approprié à chaque câble.



- 3 Insérez chaque câble en respectant le sens du détrompeur et jusqu'en butée pour connecter les câbles.

**REMARQUE** : si les câbles ne sont pas suffisamment enfoncés, il se peut que les connecteurs ne puissent pas se connecter correctement aux ports. L'appareil risque alors de perdre en puissance, de ne plus assurer ses fonctions de sondeur et de cesser de fonctionner.

- 4 Placez l'étrier de verrouillage ② au-dessus des câbles et faites-le glisser vers le bas pour verrouiller les câbles à leur emplacement.



Un déclic se fait entendre lorsque la fixation est correctement installée.

### Connexion des câbles au socle de l'appareil ECHOMAP Plus 7x/9x

Les connecteurs des câbles s'insèrent uniquement dans les ports correspondants du socle de l'appareil ECHOMAP Plus 7x/9x. Les câbles connectés sont maintenus en place par une bague de verrouillage.

- 1 Insérez chaque câble dans le port adéquat du socle.
- 2 Faites tourner la bague de verrouillage dans le sens des aiguilles d'une montre pour fixer le câble au socle.

### Installation de l'appareil dans le support

Une fois les câbles branchés au socle, vous pouvez placer rapidement l'appareil sur le socle.

- 1 Placez la base de l'appareil au fond du support.
- 2 Inclinez le haut de l'appareil vers le support jusqu'à ce qu'il s'enclenche.

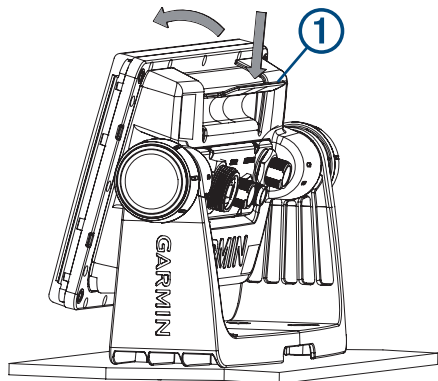
Un déclic se fait entendre lorsque l'appareil est enclenché dans le support.

#### AVIS

Assurez-vous que l'appareil est bien installé dans le socle. Si le modèle comporte un étrier de verrouillage, assurez-vous que l'étrier est bien fermé. Un déclic se fait entendre lorsque l'appareil ou l'étrier de verrouillage est correctement installé. Si l'appareil n'est pas bien fixé, il peut perdre de la puissance. Il risque aussi de tomber du socle et d'être endommagé.

### Retrait de l'appareil du support

- 1 Appuyez sur le levier de dégagement ① jusqu'à ce que l'appareil soit libéré.



- 2 Inclinez l'appareil vers l'avant et soulevez-le pour le retirer du support.

### NMEA 2000® Considérations relatives au

#### AVIS

Si vous connectez cet appareil à un réseau NMEA 2000 existant, le réseau NMEA 2000 doit déjà être branché sur une source d'alimentation. Ne connectez pas le câble d'alimentation

NMEA 2000 à un réseau NMEA 2000 existant, car une seule source doit être connectée au réseau NMEA 2000.

Si vous connectez cet appareil à un réseau NMEA 2000 existant ou à un bus moteur d'un autre fabricant, il est recommandé d'installer un isolateur d'alimentation NMEA 2000 (010-11580-00) entre le réseau existant et les appareils Garmin.

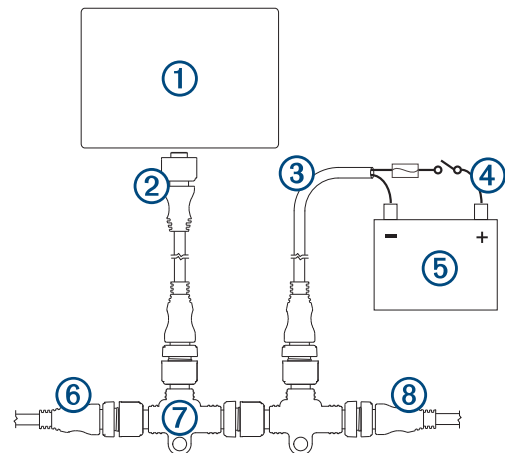
Si vous installez un câble d'alimentation NMEA 2000, vous devez le raccorder au commutateur d'allumage du bateau ou par l'intermédiaire d'un autre commutateur en ligne. Les appareils NMEA 2000 risquent de décharger votre batterie si le câble d'alimentation NMEA 2000 est branché directement sur cette dernière.

**REMARQUE :** le NMEA 2000 n'est pas disponible sur tous les modèles.

Les modèles compatibles NMEA 2000 peuvent se connecter à un réseau NMEA 2000 sur votre bateau pour partager les données de périphériques compatibles NMEA 2000 tels que des capteurs ou une radio VHF. Les câbles et connecteurs NMEA 2000 nécessaires à ce type d'installation sont vendus séparément.

Si le NMEA 2000 ne vous est pas familier, consultez le chapitre « Concepts fondamentaux sur le réseau NMEA 2000 » du *Référentiel technique pour les produits NMEA 2000*. Pour télécharger ce document, consultez le site [www.garmin.com](http://www.garmin.com) et sélectionnez Manuels sur la page produit de votre appareil.

Le port nommé NMEA 2000 situé sur le socle sert à connecter ce dernier à un réseau NMEA 2000 standard.



Élément	Description
①	Périphérique Garmin compatible NMEA 2000
②	NMEA 2000 Câble de dérivation
③	NMEA 2000 Câble d'alimentation
④	Commutateur d'allumage ou en ligne
⑤	Source d'alimentation 12 V c.c.
⑥	NMEA 2000 Borne ou câble de dorsale
⑦	NMEA 2000 Connecteur en T
⑧	NMEA 2000 Borne ou câble de dorsale

### Caractéristiques

#### Tous les modèles

Matériau	Plastique polycarbonate
Résistance à l'eau	IEC 60529 IPX7 <sup>1</sup>
Plage de températures	De -15 à 55°C (de 5 à 131°F)

<sup>1</sup> L'appareil résiste à une immersion accidentelle dans un mètre d'eau pendant 30 minutes. Pour plus d'informations, rendez-vous sur [www.garmin.com/water-rating](http://www.garmin.com/water-rating).



Alimentation	De 9 à 18 V c.c.
Fusible	3 A, 125 V rapide
Distance de sécurité du compas	65 cm (25,6")
NMEA 2000 LEN à 9 V c.c. <sup>1</sup>	1
Intensité NMEA 2000 <sup>1</sup>	75 mA max.
Carte mémoire	1 lecteur de carte microSD® ; taille maximale de carte de 32 Go

### Modèles 6 pouces

Dimensions (L x H x P)	21,8 x 13,0 x 6,2 cm (8,6 x 5,1 x 2,6 po)
Taille de l'écran (L x H)	13,7 x 7,7 cm (5,4 x 3,1 po) 15,2 cm (6,2 po) de diagonale
Éloignement minimal des obstacles	8 cm (3,1 po)
Poids	0,75 kg (1,6 lb)
Consommation maximale à 10 V c.c	12 W
Intensité constatée à 12 V c.c (RMS)	0,7 A
Intensité maximale à 12 V c.c (RMS)	1,25 A
Fréquences et protocoles sans fil	2,4 GHz à 17,2 dBm nominal

### Modèles 7 pouces

Dimensions (L x H x P)	25 x 13,9 x 5,1 cm (9,8 x 5,5 x 2,0 po)
Taille de l'écran (L x H)	15,5 x 8,6 cm (6,1 x 3,4 po) 17,8 cm (7 po) de diagonale
Éloignement minimal des obstacles	11,5 cm (4,5 po)
Poids	0,77 kg (1,7 lb)
Consommation maximale à 10 V c.c	15 W, 9 W avec une sonde GT-52
Intensité constatée à 12 V c.c (RMS)	0,8 A
Intensité maximum à 12 V c.c (RMS) <sup>1</sup>	1,25 A
Fréquences et protocoles sans fil	2,4 GHz à 18,5 dBm nominal

### Modèles 9 pouces

Dimensions (L x H x P)	28,2 x 16,4 x 6,0 cm (11,4 x 6,5 x 2,4 po)
Taille de l'écran (L x H)	19,9 x 11,3 cm (7,8 x 4,8 po) 22,9 cm (9 po) de diagonale
Éloignement minimal des obstacles	11,5 cm (4,5 po)
Poids	1 kg (2,3 lb)
Consommation maximale à 10 V c.c	18 W
Intensité constatée à 12 V c.c (RMS)	1 A
Intensité maximale à 12 V c.c (RMS)	1,5 A
Fréquences et protocoles sans fil	2,4 GHz à 18,5 dBm nominal

### NMEA 2000 Données PGN Transmission et réception

PGN	Description
059392	Reconnaissance ISO
059904	Requête ISO
060928	Réclamation d'adresse ISO

<sup>1</sup> NMEA 2000 est disponible sur les modèles ECHOMAP Plus 7x/9x.

PGN	Description
126208	NMEA : fonction de groupe de commande/de requête/d'acceptation
126996	Informations produit
127250	Cap du bateau
128259	Vitesse : eaux référencées
128267	Profondeur de l'eau
129539	CAP GNSS
129799	Fréquence, mode et puissance radio
130306	Données sur les vents
130312	Température

### Emetteur

PGN	Description
126464	Fonction de groupe de liste PGN de transmission/d'émission
127258	Déclinaison magnétique
129025	Position : mise à jour rapide
129026	COG et SOG : mise à jour rapide
129029	Données de position GNSS
129283	Erreur transversale
129284	Données de navigation
129285	Navigation, informations itinéraire/waypoint
129540	Satellites GNSS détectés

### Réception

PGN	Description
127245	Barre
127250	Cap du bateau
127488	Paramètres moteur : mise à jour rapide
127489	Paramètres moteur : dynamiques
127493	Paramètres de transmission : dynamiques
127498	Paramètres moteur : statiques
127505	Niveau de fluide
129038	Rapport de position AIS Classe A
129039	Rapport de position AIS Classe B
129040	Rapport de position étendue AIS Classe B
129794	Données statiques et relatives aux voyages AIS Classe A
129798	Rapport de position AIS d'avion de sauvetage
128000	Angle de dérive nautique
129802	Message SRM (Safety Related Message) AIS
129808	Informations appels ASN
130310	Paramètres environnementaux
130311	Paramètres environnementaux (obsolètes)
130313	Humidité
130314	Pression réelle
130576	Etat de la petite embarcation

Ces données concernent uniquement les produits compatibles NMEA 2000.

### Informations NMEA 0183

#### Emetteur

Expression	Description
GPAPB	APB : contrôleur de cap/tracé (pilote automatique) Expression B
GPBOD	BOD : relèvement (origine à destination)
GPBWC	BWC : relèvement et distance jusqu'au waypoint
GPGGA	GGA : données de positionnement GPS (Global Positioning System)
GPGLL	GLL : position géographique (latitude et longitude)
GPGSA	GSA : CAP GNSS et satellites actifs

Expression	Description
GPGSV	GSV : satellites GNSS détectés
GPRMB	RMB : informations de navigation minimum recommandées
GPRMC	RMC : données spécifiques GNSS minimum recommandées
GPRTE	RTE : itinéraires
GPVTG	VTG : cap suivi et vitesse d'avancement
GPWPL	WPL : position de waypoint
GPXTE	XTE : erreur transversale
PGRME	E : erreur présumée
PGRMM	M : système géodésique
PGRMZ	Z : altitude
SDDBT	DBT : profondeur sous la sonde
SDDPT	DPT : profondeur
SDMTW	MTW : température de l'eau
SDVHW	VHW : vitesse surface et cap

## Réception

Expression	Description
DPT	Profondeur
DBT	Profondeur sous la sonde
MTW	Température de l'eau
VHW	Vitesse surface et cap
WPL	Position du waypoint
DSC	Informations appel sélectif numérique
DSE	Appel sélectif numérique étendu
HDG	Cap, écart et variation
HDM	Cap, magnétique
MWD	Direction et vitesse du vent
MDA	Composite météorologique
MWV	Vitesse et angle du vent
VDM	Message de liaison de données VHF AIS

Vous pouvez acheter des informations complètes relatives au format et aux expressions de la National Marine Electronics Association (NMEA) auprès de : NMEA, Seven Riggs Avenue, Severna Park, MD 21146 USA ([www.nmea.org](http://www.nmea.org))

© 2017 Garmin Ltd. ou ses filiales

Garmin® et le logo Garmin sont des marques commerciales de Garmin Ltd. ou de ses filiales, déposées aux Etats-Unis d'Amérique et dans d'autres pays. ActiveCaptain™, ECHOMAP™, Garmin ClearVu™ et Garmin Quickdraw™ sont des marques commerciales de Garmin Ltd. ou de ses filiales. Ces marques commerciales ne peuvent pas être utilisées sans l'autorisation expresse de Garmin.

La marque et les logos Bluetooth® sont la propriété de Bluetooth SIG, Inc., et leur utilisation par Garmin est soumise à une licence. NMEA®, NMEA 2000® et le logo NMEA 2000 sont des marques déposées de la National Maritime Electronics Association. NMEA® est une marque déposée de la National Marine Electronics Association. microSD® et le logo microSD sont des marques commerciales de SD-3C, LLC. Wi-Fi® est une marque déposée de Wi-Fi Alliance Corporation.