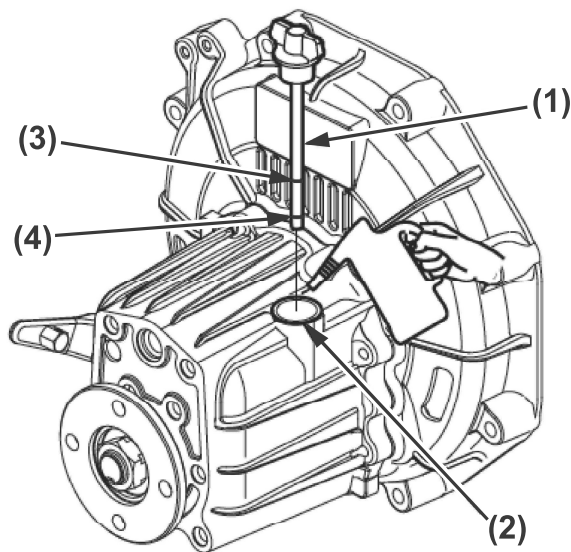


## Vérification de l'huile de transmission marine



0004790

Figure 7

- 1 – Jauge
- 2 – Orifice de remplissage de la transmission marine
- 3 – Limite supérieure
- 4 – Limite inférieure

1. Assurez-vous que le moteur est arrêté. Assurez-vous que le moteur est aussi à niveau que possible et essuyez la zone autour de l'orifice de remplissage de la transmission marine (**Figure 7, (2)**).
2. Retirez le bouchon de l'orifice de remplissage situé au sommet du carter.
3. Retirez la jauge (**Figure 7, (1)**) et essuyez-la à l'aide d'un chiffon propre.
4. Réintroduisez la jauge à fond.
5. Retirez la jauge. Le niveau d'huile doit se situer entre les lignes supérieure (**Figure 7, (3)**) et inférieure (**Figure 7, (4)**) de la jauge.
6. Réintroduisez la jauge à fond.

## Ajout de l'huile pour transmission marine

1. Assurez-vous que le moteur est aussi à niveau que possible.
2. Retirez le bouchon de l'orifice de remplissage situé au sommet du carter.
3. Remplissez d'huile jusqu'au repère supérieur de la jauge (**Figure 7, (3)**). Voir *Spécifications de l'huile pour transmission marine - 30*. **REMARQUE: Ne remplissez JAMAIS la transmission marine au-delà de sa capacité.**
4. Réintroduisez la jauge à fond.
5. Serrez à la main le bouchon de remplissage.

## Vérification et ajout de l'huile pour entraînement de voile

Reportez-vous au *manuel d'utilisation de l'entraînement de voile* pour la procédure de vérification et remplissage de l'huile pour l'entraînement de voile.