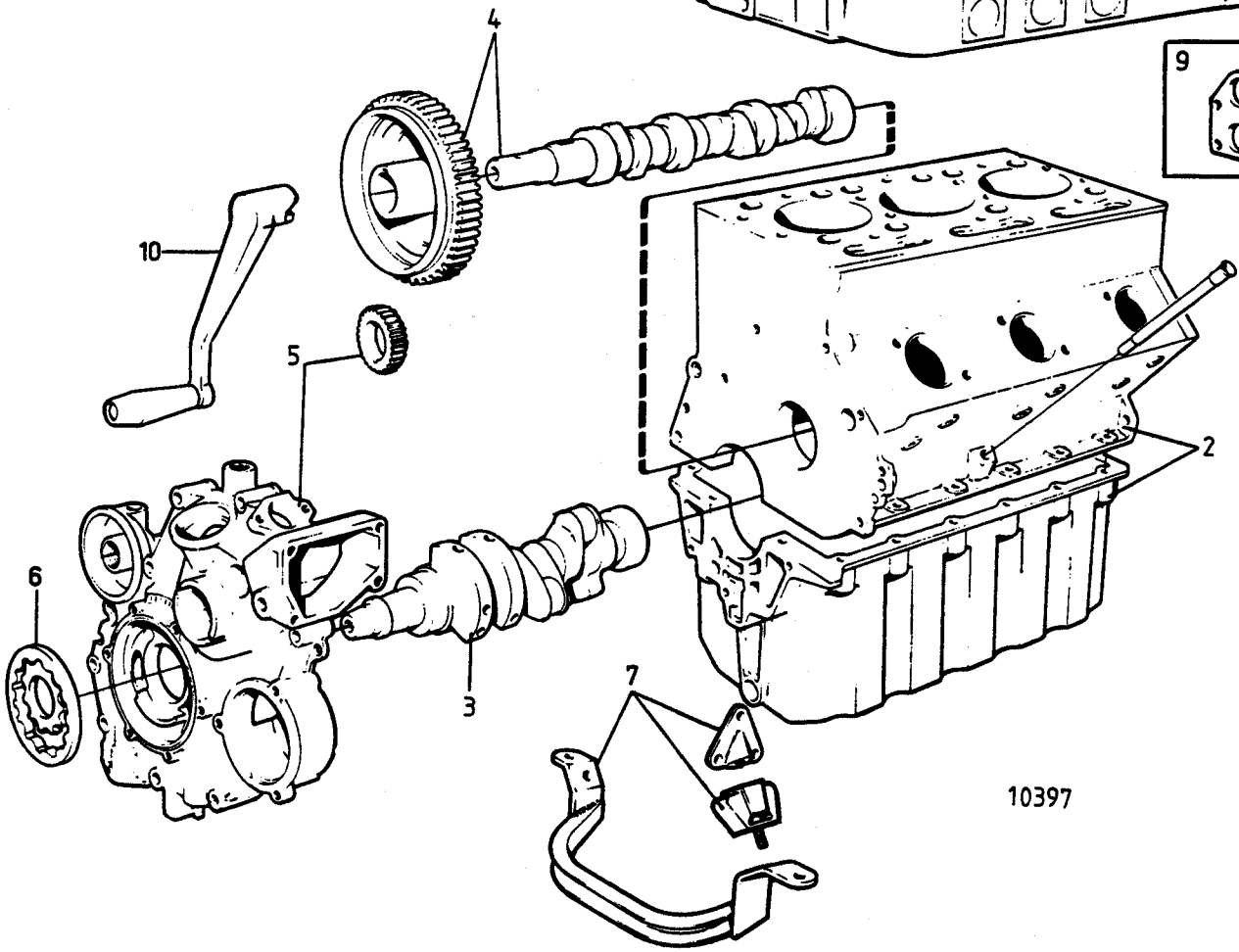
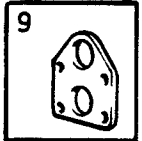
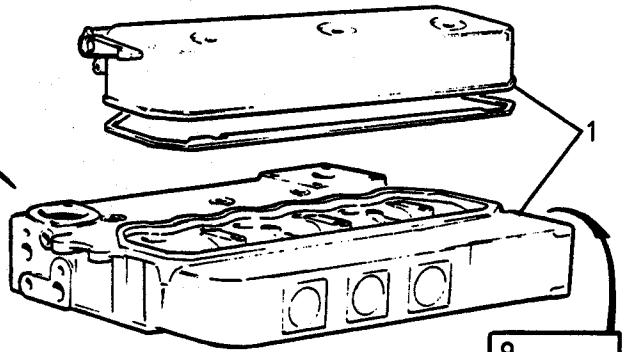
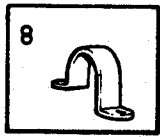
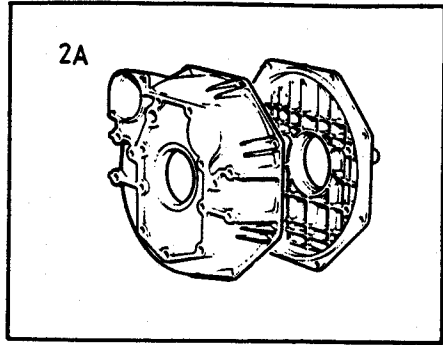


Sida Page	Grupp Group	Motor med monteringsdetaljer	Engine and installation components	Illustration	3421
40	2a	2003		10397	
				1993-04	

Pos Fig	Antal/Quantity				Artikel nr Part No	Benämning	Description	Sats Kit	B P S R	Anmärkning Notes	
	867 818	867 819	867 820	868 005							
1	1	1	1	-		Cylinderlock.....	Cylinder head.....			SE SIDA 104, 2-E09	0021
2	1	1	1	1		Cylinderlock.....	Cylinder head.....			SE SIDA 112, 2-E17	0041
2a	1	1	1	1		Cylinderblock.....	Cylinder block.....			SE SIDA 144, 2-G01	0061
3	1	1	1	1		Svänghjulskåpa.....	Flywheel casing.....			SE SIDA 154, 2-G11	0081
						Vevrörelse.....	Crankshaft and related parts			SE SIDA 180, 2-H13	0101
4	1	1	1	1		Kamaxel och ventilmekanism	Camshaft and valve mechanism			SE SIDA 218, 2-J03	0121
5	1	1	1	1		Transmissionskåpa och transmissionsdrev	Timing gear casing and gears			SE SIDA 232, 2-J17	0141
6	1	1	1	1		Smörjsystem.....	Lubricating system.....			SE SIDA 244, 2-K05	0161
7	1	1	1	1		Motorupphängning.....	Engine suspension.....			SE SIDA 258, 2-K19	0181
8	1	1	1	1		Lyftögla.....	Lift iron.....			SE GRUPP 2B	0261
9	1	1	1	1		Lyftögla.....	Lift iron.....			SE GRUPP 2B	0281
10	1	1	1	1		Startvev.....	Starting crank.....			SE GRUPP 9	0301



10397

*

? or Page 114?

Publ. 2600

Reservdelskatalog
Parts Catalogue

2-E17

**VOLVO
PENTA**

Sida Page	Grupp Group	Cylinderlock Färskvattenkyld motor	Cylinder head Freshwater-cooled engine	Illustration 10286 1993-04	434
112	2a	2003			

Pos Fig	Antal/Quantity				Artikel nr Part No	Benämning	Description	Sats Kit	B P S R	Anmärkning Notes	
1	1	-	-	-	840336-2	Cylinderlock.....	Cylinder head.....	8		712,992)SN-16044	001
	1	-	-	-	858495-5	Cylinderlock.....	Cylinder head.....	8		992) SN16045-SN2300046774, ERS AV 860082	002 003 004 006 008 010 012
2	6	-	-	-	840281-0	.Ventilstyrning.....	.Valve guide.....				
3	3	-	-	-	838061-0	.Hylsa.....	.Sleeve.....				
4	3	-	-	-	945221-0	.O-ring.....	.O-ring.....				
5	7	-	-	-	477024-4	.Expansionsplugg.....	.Expansion plug.....			(192211)	
6	1	-	-	-	840460-0	.Fördelningsrör.....	.Pipe.....				
7	1	-	-	-	418445-3	.Tätningring.....	.Seal ring.....				
7a	2	-	-	-	966147-1	.Propp.....	.Plug.....				
7b	2	-	-	-	947630-0	.Packning.....	.Gasket.....				
8	1	-	-	-	859093-7	Packning.....	Gasket.....			(840405)	016
9	14	-	-	-	970888-4	Skruv.....	Screw.....			(963255)	018 020
10	14	-	-	-	840210-9	Bricka.....	Washer.....				
11	1	-	-	-	840339-6	Ventilkåpa.....	Valve cover.....			ERS AV 861063	
12	1	-	-	-	859044-0	Packning.....	Gasket.....			(840461)	
13	3	-	-	-	940142-3	Skruv.....	Screw.....				
14	3	-	-	-	840441-0	Distanshylsa.....	Spacer sleeve.....				021
15	3	-	-	-	840442-8	Bricka.....	Washer.....				031
16	3	-	-	-	840900-5	Bricka.....	Washer.....				033
17	2	-	-	-	955269-6	Skruv.....	Screw.....				035
18	2	-	-	-	840740-5	Rörklamma.....	Clamp.....				037
19	3	-	-	-	924066-4	Pinnbult.....	Stud.....			SE GRUPP 2C	039
20	1	-	-	-	840590-4	Hävarm.....	Lever.....				041
21	1	-	-	-	940102-7	Skruv.....	Screw.....				043
22	1	-	-	-	960138-6	Bricka.....	Washer.....				045
23	1	-	-	-	840739-7	Kylvattenrör.....	Cooling water pipe.....			590)	047
24	1	-	-	-	418411-5	Tätningring.....	Seal ring.....				049
25	1	-	-	-	833927-7	Temperaturvakt.....	Thermoswitch control.....				051
	1	-	-	-	840345-3	Tempgivare/vakt.....	Temp sensor/contact.....			713)DE LUXE	053
26	1	-	-	-	947624-3	Packning.....	Gasket.....				055
27	1	-	-	-	840737-1	Kylvattenrör.....	Cooling water pipe.....			591)	057
28	1	-	-	-	418445-3	Tätningring.....	Seal ring.....				059

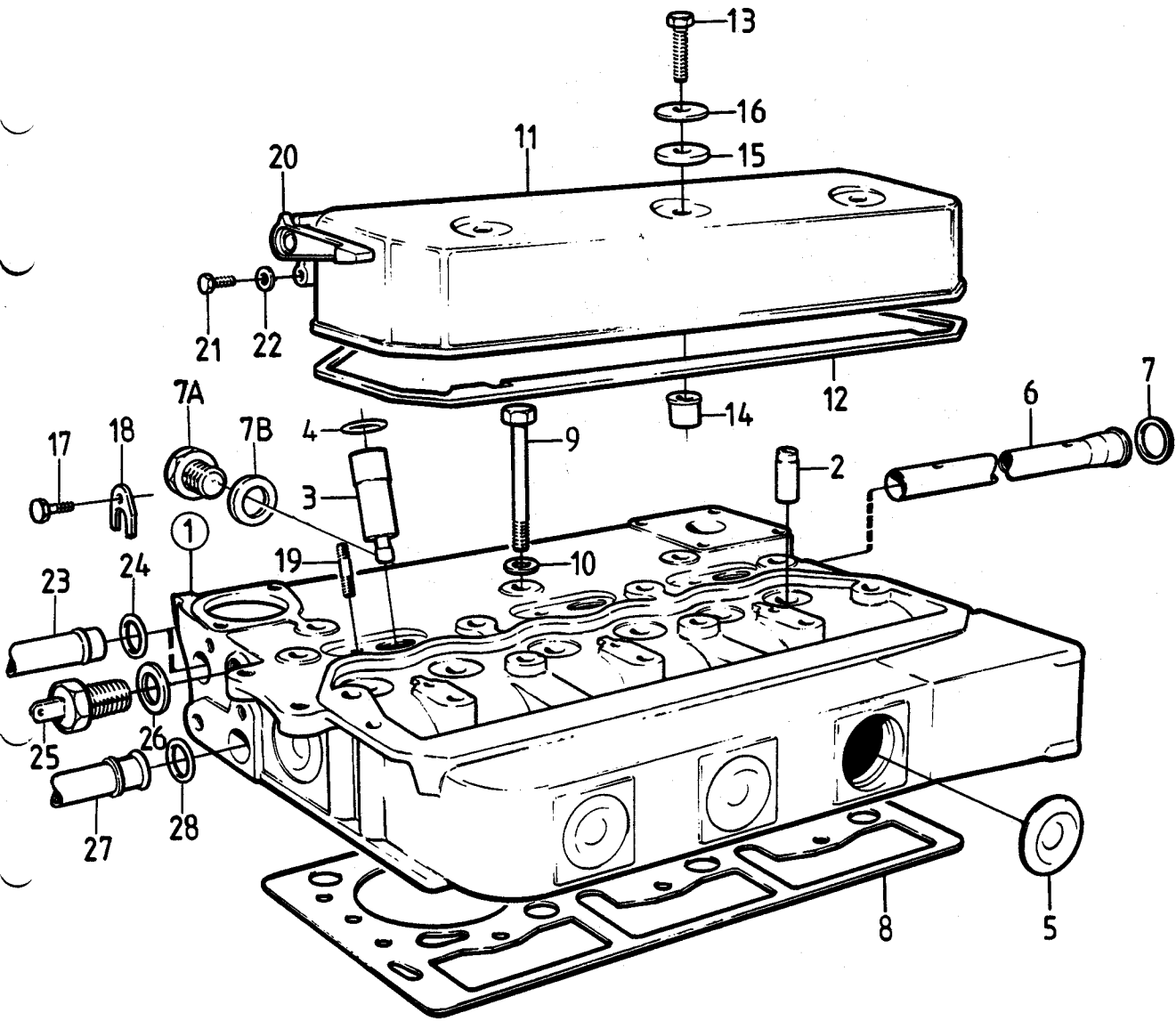
590 . Cylinderlock-Cirkulationspump. By pass. Cylinder head-Circulation pump. By pass.

591 . Cirkulationspump-Cylinderlock Circulation pump-Cylinder head

712 . Ersatt av cylinderlock 858495. Temperaturvakt flyttas från sidan till framkant av cylinderlock. Replaced by cylinder head 858495. Thermoswitch control to be moved from the side to the front of the cylinder head

713 . Produktnr. 868013,868103. Product No 868013,868103.

992 . Finns även som bytesenhet bestående av cylinderlock, insugnings-och avgasventiler, ventilfjädrar, brickor och lås
Also available as an exchange part consisting of cylinder head, intake and exhaust valves, valve springs, washers and locks.



10286

9 Poser 142/144/146

Publ. 2600

Reservdelskatalog
Parts Catalogue

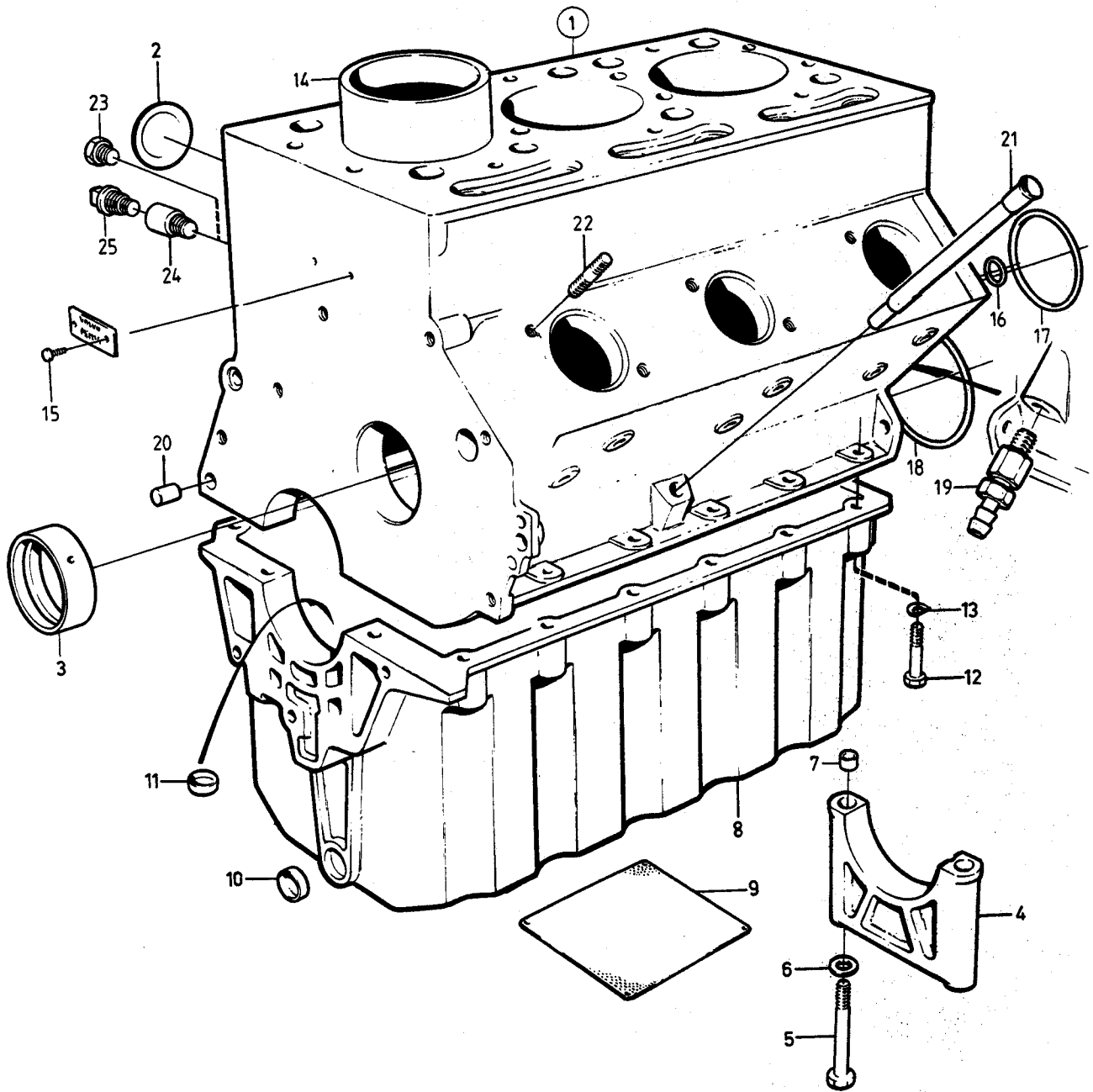
2-F21

**VOLVO
PENTA**

Sida Page	Grupp Group	Cylinderblock med cylinderfoder Medeltung drift	Cylinder block with cylinder liners Medium duty	Illustration	530
140	2a	2003		10626	
				1993-04	

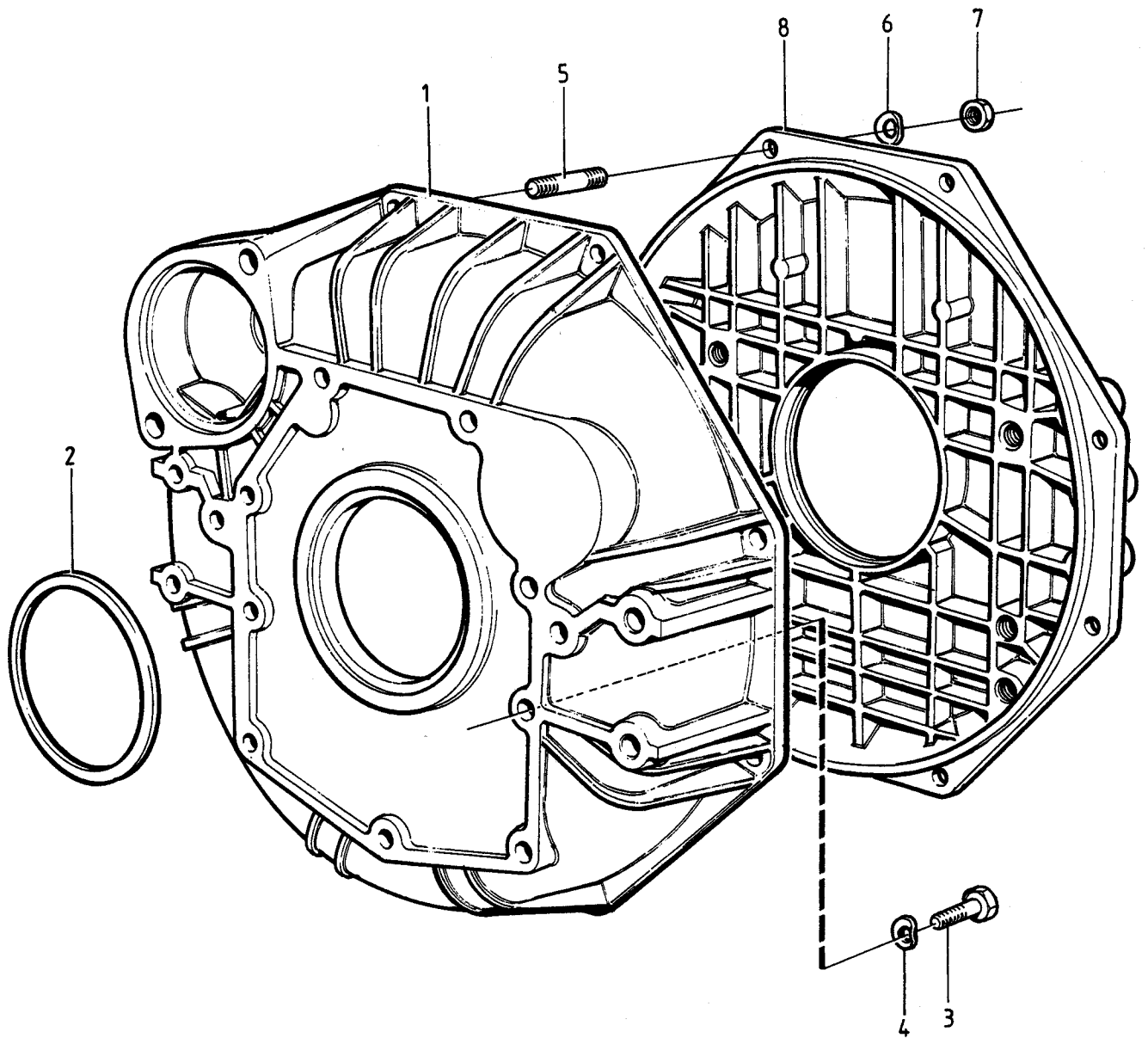
Pos Fig	Antal/Quantity				Artikel nr Part No	Benämning	Description	Sats Kit	B P S R	Anmärkning Notes	
1	1	-	-	-	858498-9	Cylinderblock	Cylinder block	8		677)(840978) SN-2300041589 SE SIDA 142, 2-F23 (192211)	002 002 003 004 006 008 010 012 014
2	3	-	-	-	477024-4	.ExpansionspluggExpansion plug				
3	4	-	-	-	463360-8	.BussningBushing				
4	2	-	-	-		.LageröverfallBearing cap	8			
5	8	-	-	-	963257-1	.SkruvScrew				
6	8	-	-	-	840210-9	.BrickaWasher				
7	6	-	-	-	3875305-9	.StyrhylsaGuide sleeve				
8	1	-	-	-		.OljesumpOil sump	8			
9	1	-	-	-	840588-8	.SilStrainer				
10	1	-	-	-	840713-2	.HattpluggPlug				
11	1	-	-	-	946778-8	.HattpluggPlug				
12	12	-	-	-	955300-9	.SkruvScrew				022 024 026
13	12	-	-	-	941907-8	.Fjädrande brickaResilient washer				
14	3	-	-	-	840889-0	.CylinderfoderCylinder liner				
15	2	-	-	-	950885-4	Skruv	Screw				
16	1	-	-	-	943177-6	O-ring	O-ring	S			
17	1	-	-	-	967590-1	O-ring	O-ring	S			034
18	1	-	-	-	967592-7	O-ring	O-ring	S			036 03E
19	1	-	-	-	947893-4	Kran	Cock				04C 042 044
20	4	-	-	-	950586-8	Pinne	Pin				04E 04E 05C
21	1	-	-	-	840846-0	Oljemätsticksrör	Oil dipstick pipe				
22	6	-	-	-	924061-5	Pinnskruv	Stud bolt				
23	1	-	-	-	192154-3	Propp	Plug				
24	1	-	-	-	838929-8	Elektrod	Electrode			(800476)(858501)	
25	1	-	-	-	838928-0	Propp	Plug			(800475)	

677 . Ersatt av 1 st cylinderblock 860235, 3 st o-ringar 978961 för tätning av insprutningspumpar + mellanlägg 6 st 860211 TJ=0,20mm, 3 st 838298 TJ=0,30mm, 3 st 838299 TJ=0,60mm och 3 st 838300 TJ=0,90mm. Replaced by 1 pc cylinder block 860235, 3 pcs o-rings 978961 for sealing of fuel injection pumps + spacer 6 pcs 860211 TJ=0,20mm, 3 pcs 838298 TJ=0,30mm, 3 pcs 838299 TJ=0,60mm and 3 pcs 838300 TJ=0,90mm.



Sida Page	Grupp Group	Svänghjulskåpa			Flywheel casing			Illustration	580		
154	2a	2001,2001B,2002,2002B,2002D,2003,2003B,2003D,2003T,2003TB						10643 1993-04			
Pos Fig	Antal/Quantity				Artikel nr Part No	Benämning	Description	Sats Kit	B P S R	Anmärkning Notes	
1	1	-	-	-	858196-9	Svänghjulskåpa	Flywheel casing				002
2	1	-	-	-	840919-5	Tätningring	Sealing ring	S			002
3	9	-	-	-	955297-7	Skruv	Screw				006
4	9	-	-	-	941907-8	Fjädrande bricka	Resilient washer				006
5	8	-	-	-	924061-5	Pinnskruv	Stud		732)		010
	6	-	-	-	924061-5	Pinnskruv	Stud		733)		011
6	8	-	-	-	941907-8	Fjädrande bricka	Resilient washer				012
7	8	-	-	-	955782-8	Mutter	Nut		732)		012
	6	-	-	-	955782-8	Mutter	Nut		733)		012
8	1	-	-	-	840714-0	Lock	Cover		732)		012
	1	-	-	-	858796-6	Lock	Cover	8	733)		012

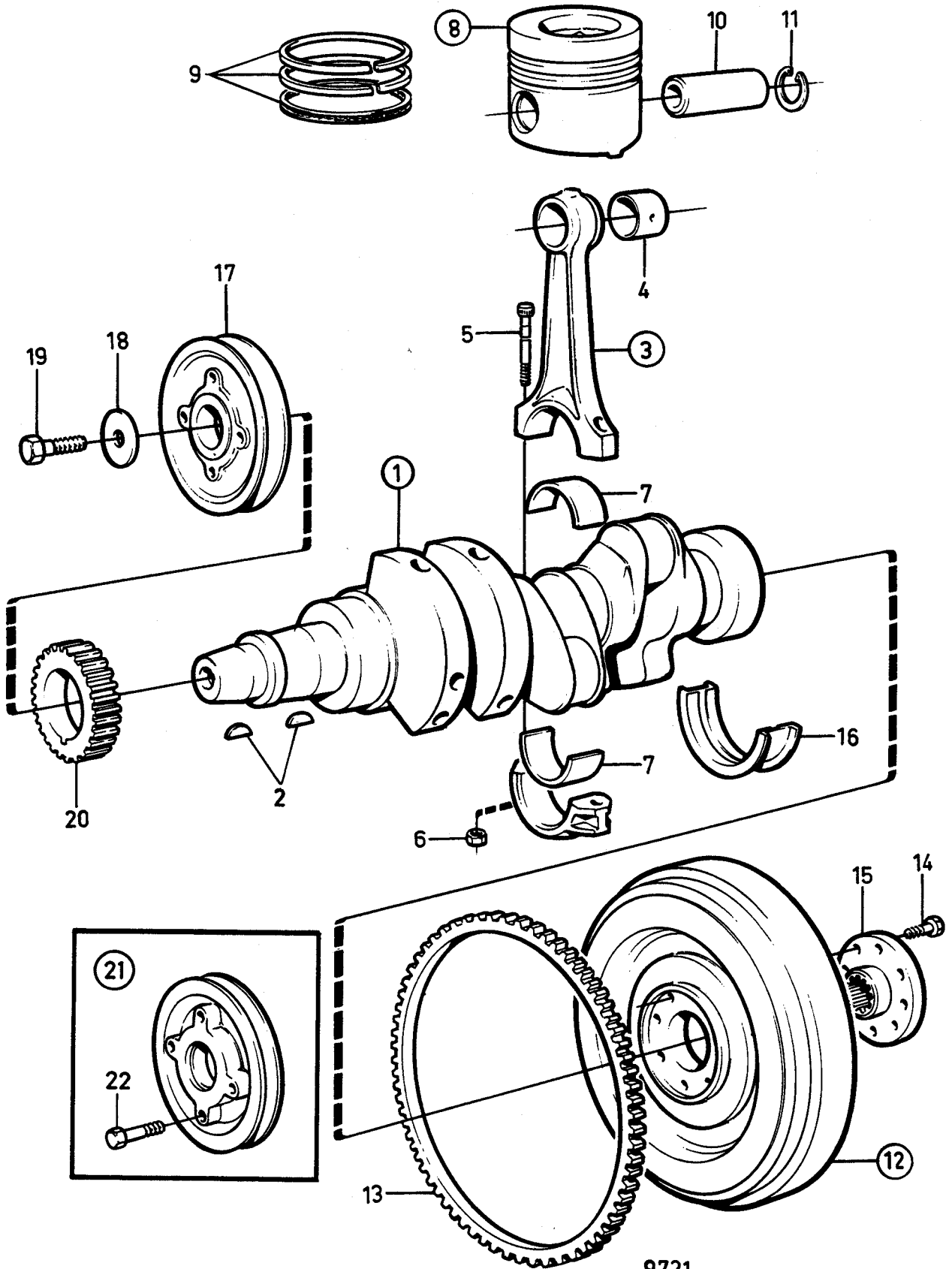
732 . För MS2B, MS2V samt S-drev. For MS2B, MS2V and S-drive.
733 . För PRM-backslag. For PRM-reverse gear.



10643

? Page 182/190/192

Sida Page	Grupp Group	Vevrörelse			Crankshaft and related parts			Illustration	63C		
180	2a	2003						9721 1993-04			
Pos Fig	Antal/Quantity				Artikel nr Part No	Benämning	Description	Sats Kit	B P S R	Anmärkning Notes	
1	1	-	-	-	876252-8	Vevaxel.....	Crankshaft.....			(840561)/(840942)	002
2	2	-	-	-	910118-9	.Kil.....	.Key.....				004
3	3	-	-	-	860073-6	Vevstake.....	Connecting rod.....			(840706)	010
4	3	-	-	-	840703-3	.Bussning.....	.Bushing.....				012
5	6	-	-	-	840704-1	.Skruv.....	.Screw.....				014
6	6	-	-	-	840705-8	.Mutter.....	.Nut.....				016
7	3	-	-	-	875747-8	Vevstakslagersats.....	Big-end bearing kit.....			STD D	018
	3	-	-	-	875748-6	Vevstakslagersats.....	Big-end bearing kit.....			0,25MM UD	020
	3	-	-	-	875749-4	Vevstakslagersats.....	Big-end bearing kit.....			0,50MM UD	022
8	3	-	-	-	876111-6	Kolvsats.....	Piston kit.....			STD D(876009)	024
	3	-	-	-	876112-4	Kolvsats.....	Piston kit.....			0,25MM ÖD(876010)	026
	3	-	-	-	876113-2	Kolvsats.....	Piston kit.....			0,50MM ÖD(876011)	028
9	3	-	-	-	876114-0	.Kolvringsats.....	.Piston ring kit.....			STD D (876012)	030
	3	-	-	-	876115-7	.Kolvringsats.....	.Piston ring kit.....			0,25MM ÖD (876013)	032
	3	-	-	-	876116-5	.Kolvringsats.....	.Piston ring kit.....			0,50MM ÖD (876014)	034
10	3	-	-	-	840422-0	.Kolvbult.....	.Gudgeon pin.....				036
11	6	-	-	-	951086-8	.Låsring.....	.Circlip.....				038
12	1	-	-	-	840321-4	Svänghjul.....	Flywheel.....				040
13	1	-	-	-	1326333-0	.Kuggkrans.....	.Ring gear.....				042
14	8	-	-	-	970878-5	Skruv.....	Screw.....			L=40MM(963245)	044
15	1	-	-	-	840592-0	Medbringare.....	Carrier.....				046
16	1	-	-	-	875751-0	Ramlagersats.....	Main bearing kit.....			STD D	048
	1	-	-	-	875753-6	Ramlagersats.....	Main bearing kit.....			0,25MM UD	050
	1	-	-	-	875755-1	Ramlagersats.....	Main bearing kit.....			0,50MM UD	052
17	1	-	-	-	840668-8	Remskiva.....	Pulley.....				054
18	1	-	-	-	190763-3	Bricka.....	Washer.....				056
19	1	-	-	-	970948-6	Skruv.....	Screw.....			(955318)	058
20	1	-	-	-	840350-3	Kuggjul.....	Gear.....				060
21	1	-	-	-	840777-7	Remskiva, extra.....	Pulley, extra.....				062
22	4	-	-	-	955297-7	.Skruv.....	.Screw.....				064

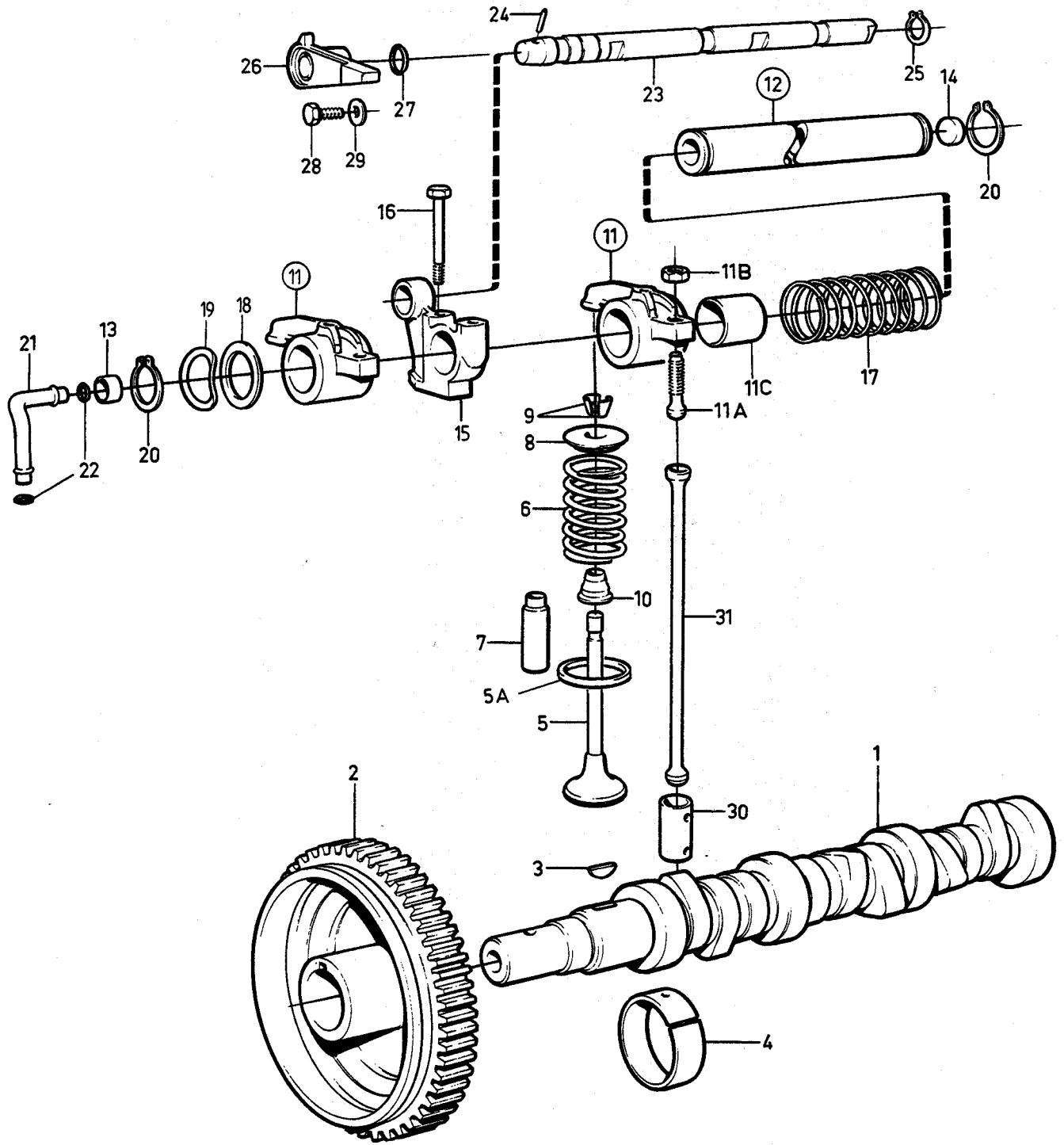


9721

? Page 220

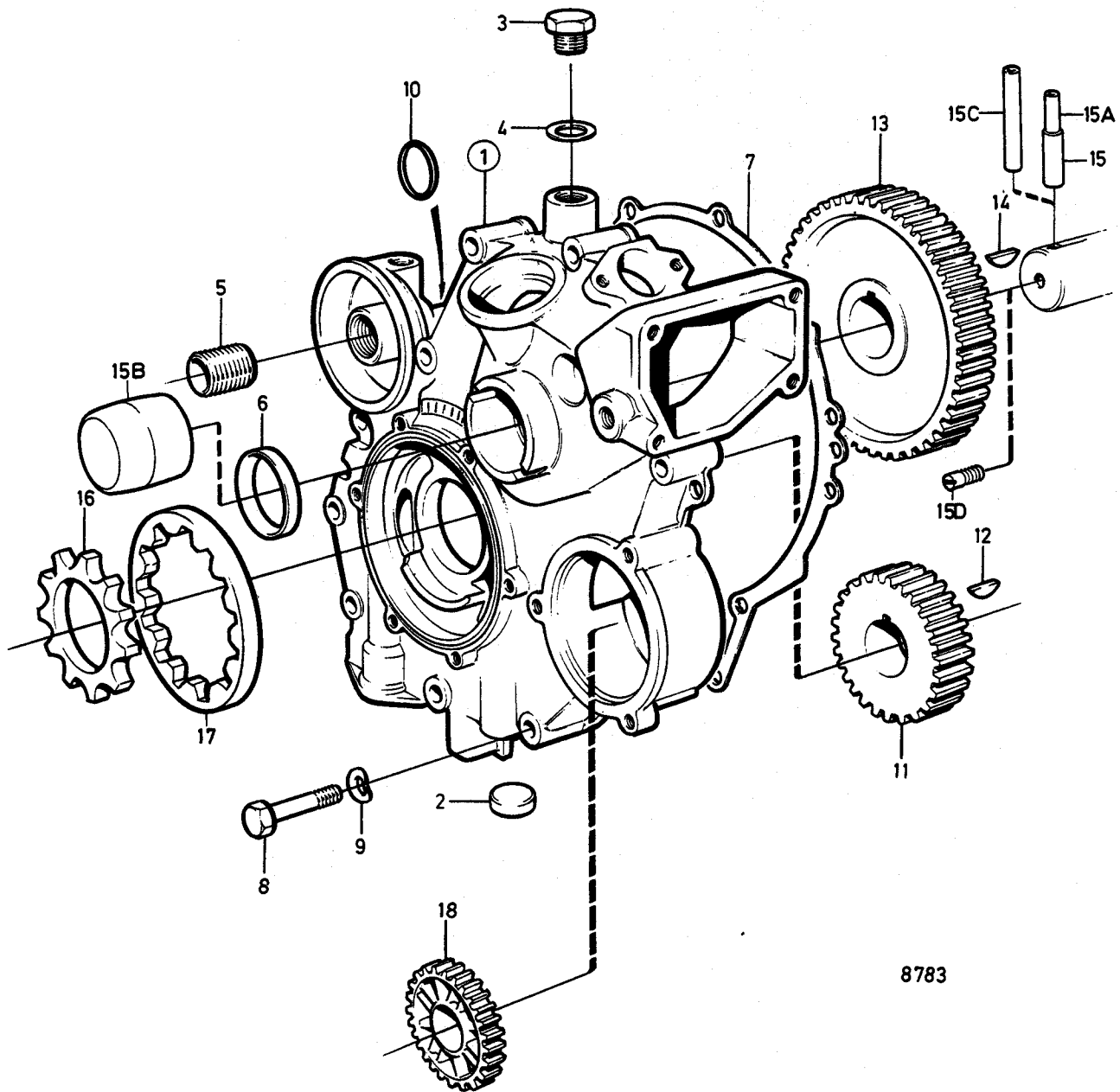
Sida Page	Grupp Group	Kamaxel och ventilmekanism	Camshaft and valve mechanism	Illustration 8970 1993-04	72
218	2a	2003,2003T,2003SOLAS			

Pos Fig	Antal/Quantity				Artikel nr Part No	Benämning	Description	Sats Kit	B P S R	Anmärkning Notes	
	2003	2003 T	2003 SOL AS								
1	1	1	1	-	840340-4	Kamaxel.....	Camshaft.....			8 SN-2300033047	00
	1	1	1	-	859384-0	Kamaxel.....	Camshaft.....			SN2300033048-	00
2	1	1	1	-	858269-4	Kugghjul.....	Gear.....				00
3	1	1	1	-	910118-9	Kil.....	Key.....				00
4	4	4	4	-	463360-8	Bussning.....	Bushing.....				00
5	3	-	3	-	860074-4	Ventil, insug.....	Valve, intake.....			(840406)	01
	-	3	-	-	860555-2	Ventil, insug.....	Valve, intake.....			(858099)	01
	3	3	3	-	860075-1	Ventil, avgas.....	Valve, exhaust.....			(840407)	01
5a	-	3	-	-	858461-7	Ventilsäte.....	Valve seat.....				01
6	6	6	6	-	838081-8	Ventilfjäder.....	Valve spring.....				01
7	6	6	6	-	840281-0	Ventilstyrning.....	Valve guide.....				01
8	6	6	6	-	859610-8	Ventilfjäderbricka.....	Valve spring washer.....			(403314)	01
9	12	12	12	-	403315-5	Lås.....	Lock.....				02
10	6	6	6	-	859171-1	Ventiltätning.....	Valve seal.....				02
11	3	3	3	-	418298-6	Vipparm, insug.....	Rocker arm, intake.....				02
	3	3	3	-	418301-8	Vipparm, avgas.....	Rocker arm, exhaust.....				02
11a	6	6	6	-	418286-1	.Kulbult.....	.Ball stud.....			260)	03
11b	6	6	6	-	921781-1	.Mutter.....	.Nut.....			260)	03
11c	6	6	6	-	418297-8	.Bussning.....	.Bushing.....			260)	03
12	1	1	1	-	840464-2	Axel.....	Shaft.....				03
13	1	1	1	-	840444-4	.Hylsa.....	.Sleeve.....				04
14	1	1	1	-	955083-1	.Hattplugg.....	.Plug.....				04
15	3	3	3	-	840330-5	Lagerbock.....	Bearing bracket.....				04
16	3	3	3	-	955301-7	Skruv.....	Screw.....				04
17	2	2	2	-	418426-3	Fjäder.....	Spring.....				04
18	2	2	2	-	400722-5	Bricka.....	Washer.....				04
19	2	2	2	-	840686-0	Fjäderbricka.....	Spring washer.....				04
20	2	2	2	-	914456-9	Låsring.....	Circlip.....				04
21	1	1	1	-	840427-9	Rör.....	Pipe.....				04
22	2	2	2	-	969198-1	O-ring.....	O-ring.....			S	04
23	1	1	1	-	860747-5	Axel.....	Shaft.....				04
24	1	1	1	-	951945-5	Pinne.....	Pin.....				04
25	2	2	2	-	914446-0	Låsring.....	Circlip.....				04
26	1	1	1	-	840590-4	Hävarm.....	Lever.....				04
27	1	1	1	-	955976-6	O-ring.....	O-ring.....			S	04
28	1	1	1	-	940102-7	Skruv.....	Screw.....				04
29	1	1	1	-	960138-6	Bricka.....	Washer.....				04
30	6	6	6	-	840409-7	Ventillyftare.....	Valve lifter.....				04
31	6	6	6	-	840408-9	Tryckstång.....	Push rod.....				04



Sida Page		Grupp Group		Transmissionskåpa och transmissionsdrev 2003,2003T,2003SOLAS			Timing gear casing and gears			Illustration 8783 1993-04	
Pos Fig	Antal/Quantity				Artikel nr Part No	Benämning	Description	Sats Kit	B P S R	Anmärkning Notes	
	2003	2003 T	2003 SOL AS								
1	1	1	1	-	840920-3	Transmissionskåpa.....	Timing gear casing.....		8	SN-2300046355 ERS AV 860199	00:
2	1	1	1	-	946779-6	.Hattplugg.....	.Plug.....				00:
3	1	1	1	-	960632-8	.Propp.....	.Plug.....				00:
4	1	1	1	-	957181-1	.Packning.....	.Gasket.....	S			00:
5	1	1	1	-	840274-5	Nippel.....	Nipple.....				00:
6	1	1	1	-	840446-9	Tätningring.....	Seal ring.....	S			01:
7	1	1	1	-	859048-1	Packning.....	Gasket.....	S			01:
8	8	5	8	-	955301-7	Skruv.....	Screw.....				01:
	-	3	-	-	955305-8	Skruv.....	Screw.....			L=55MM	01:
	5	-	-	-	955301-7	Skruv.....	Screw.....			L=75MM	01:
	3	-	-	-	955305-8	Skruv.....	Screw.....			696)L=55MM	01:
	8	8	8	-	941907-8	Fjädrande bricka.....	Resilient washer.....			696)L=75MM	01:
9	8	8	8	-	943177-6	O-ring.....	O-ring.....	S			02:
10	1	1	1	-	840350-3	Kuggjul.....	Gear.....			598)	02:
11	1	1	1	-	910118-9	Kil.....	Key.....				02:
12	1	1	1	-	858269-4	Kuggjul.....	Gear.....			597)	02:
13	1	1	1	-	910118-9	Kil.....	Key.....				02:
14	1	1	1	-	951979-4	Rörpinne.....	Pin.....				03:
15a	1	1	1	-	968782-3	Rörpinne.....	Pin.....			262)SN-2300033047	03:
15b	1	1	1	-	859110-9	Plugg.....	Plug.....			262)SN-2300033047	03:
15c	1	-	-	-	859385-7	Pinne.....	Pin.....			611)	04:
	-	-	-	-	859385-7	Pinne.....	Pin.....			262,614,615)	04:
	-	-	1	-	859386-5	Stoppskruv.....	Stop screw.....			SN2300033048-	04:
15d	1	-	1	-	859386-5	Stoppskruv.....	Stop screw.....			262,614)SN2300033048-	04:
	-	-	-	-	840552-4	Kuggjul.....	Gear.....			FÖR/FOR 859385	04:
16	1	1	1	-	840553-2	Kuggjul.....	Gear.....			SN2300033048-	04:
17	1	1	1	-	840553-2	Kuggjul.....	Gear.....				04:
18	1	1	1	-	858526-7	Kuggjul,sjövattenpump...	Gear,sea water pump.....				05:

- 262 . För startvev. For starting crank.
- 597 . Kamaxeldrev Camshaft gear
- 598 . Vevaxeldrev Crankshaft gear
- 611 . För motorer utan startvev. For engines without starting crank.
- 614 . För kamaxel 859384 tillsammans med stoppskruv 859386 For cam shaft 859384 together with stop screw 859386
- 615 . Produktnr.868007,868029 Product No.868007,868029
- 696 . För motorer med cirkulationspump. For engines with circulation pump.

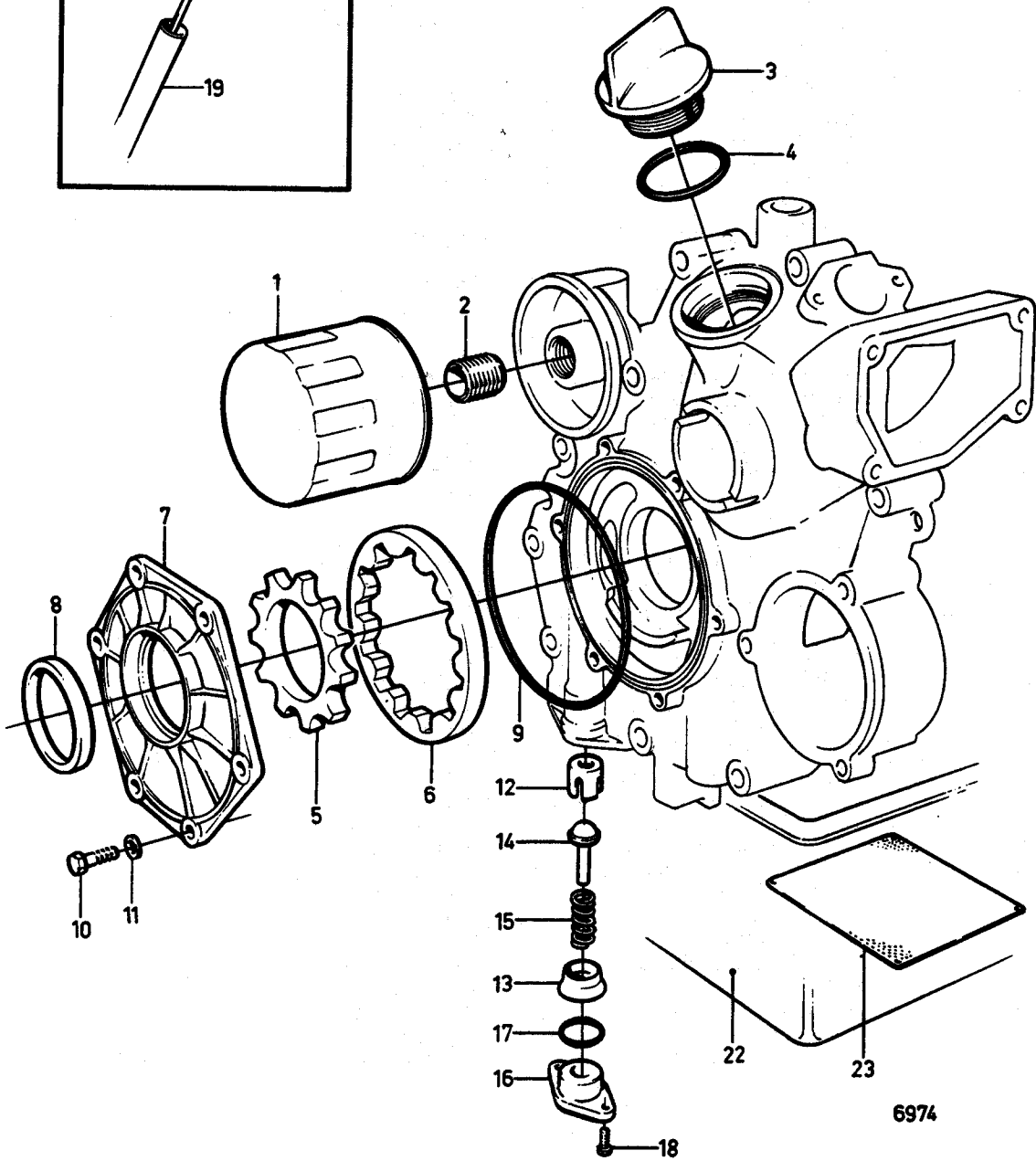
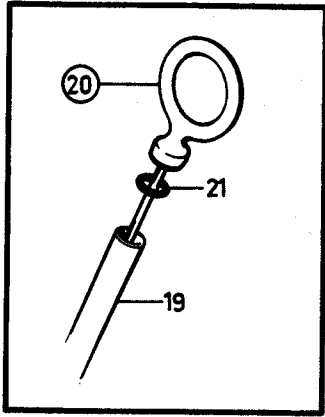


8783

Sida Page	Grupp Group	Smörjsystem Lubricating system			Illustration 6974 1993-04	871					
244	2a	2003,2003B,D,2003AG,BG,2003SOLAS,2003B-SOLAS,2003T,2003TB,2003TB-SOLAS									
Pos Fig	Antal/Quantity				Artikel nr Part No	Benämning	Description	Sats Kit	B P S R	Anmärkning Notes	
1	1	-	-	-	834337-8	Filter.....	Filter.....				00
2	1	-	-	-	840274-5	Nippel.....	Nipple.....				00
3	1	-	-	-	840559-9	Lock.....	Cover.....				00
4	1	-	-	-	925065-5	O-ring.....	O-ring.....	S			00
5	1	-	-	-	840552-4	Kuggghjul, inre.....	Gear, inner.....				01
6	1	-	-	-	840553-2	Kuggghjul, yttre.....	Gear, outer.....				01
7	1	-	-	-	840498-0	Lock.....	Cover.....				01
8	1	-	-	-	6842273-2	Tätningarring.....	Seal ring.....	S		(1306333)	01
9	1	-	-	-	967591-9	O-ring.....	O-ring.....	S			01
10	6	-	-	-	955272-0	Skruv.....	Screw.....				
11	6	-	-	-	949607-6	Bricka.....	Washer.....				
12	1	-	-	-	1542265-2	Säte.....	Seat.....				
13	1	-	-	-	1542266-0	Hylsa.....	Sleeve.....				02
14	1	-	-	-	471085-1	Ventil.....	Valve.....				02
15	1	-	-	-	840792-6	Fjäder.....	Spring.....				03
16	1	-	-	-	1542267-8	Lock.....	Cover.....				
17	1	-	-	-	925065-5	Tätning.....	Seal.....	S			
18	2	-	-	-	955269-6	Skruv.....	Screw.....				
19	1	-	-	-	840846-0	Rör.....	Pipe.....				03
20	1	-	-	-	840318-0	Oljemätsticka.....	Oil dipstick.....			STD	04
	1	-	-	-	860150-2	Oljemätsticka.....	Oil dipstick.....			654/2003,2003B, 2003T,2003TB	04
21	1	-	-	-	949187-9	O-ring.....	O-ring.....				04
22	1	-	-	-		Oljesump.....	Oil sump.....	8		261)	04
23	1	-	-	-	840588-8	Sil.....	Strainer.....			261)	04

261. Ingår i motorblock. Included in engine block.

654. För motorer med backslag MS2B-L med en tättningvinkel mellan 10 till 15° under drift För engines with reverse gear MS2B-L, installation angle 10 to 15° when operating



* ? 256 / 258

Publ. 2600

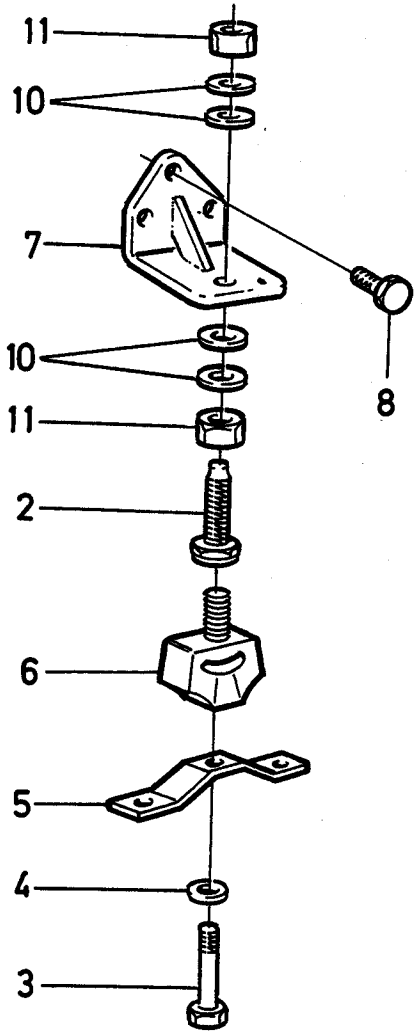
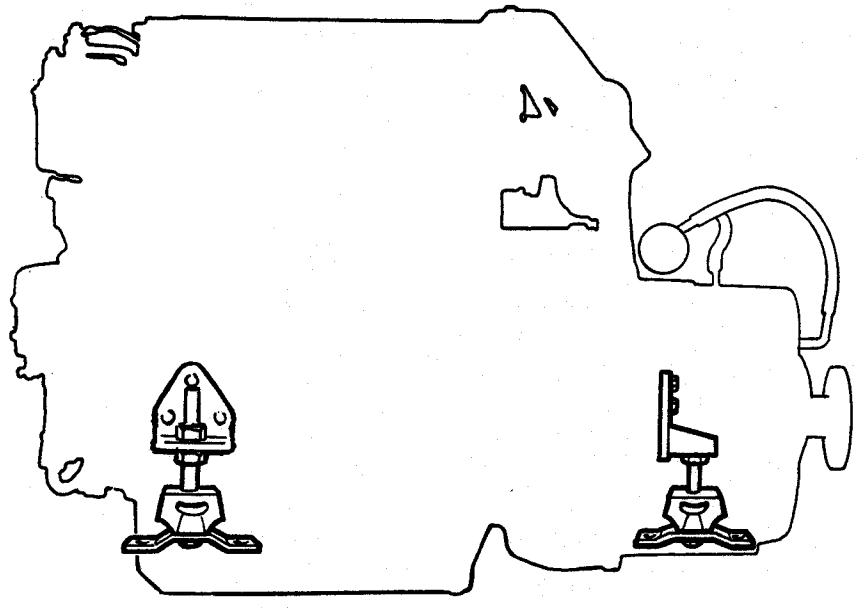
Reservdelskatalog
Parts Catalogue

2-K15

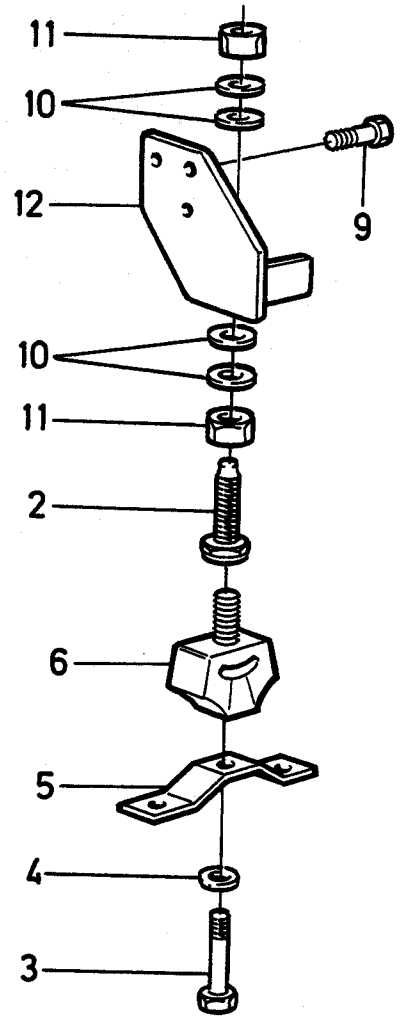
**VOLVO
PENTA**

Sida Page	Grupp Group	Motorupphängning PRM (svänghjulskåpa 858363) 2002,2003	Engine suspension PRM (fly wheel casing 858363)	Illustration 8781 1993-04	92C
254	2a				

Pos Fig	Antal/Quantity				Artikel nr Part No	Benämning	Description	Sats Kit	B P S R	Anmärkning Notes	
1	4	-	-	-	858452-6	Gummikudde	Rubber block				002
2	4	-	-	-	838264-0	JusterbultBolt				002
3	4	-	-	-	945808-4	.SkruvScrew	8		M10X25MM	002
4	4	-	-	-	960148-5	.BrickaWasher				002
5	4	-	-	-	858423-7	.FästplattaAttachement plate	8			010
6	4	-	-	-	858455-9	.GummielementRubber element	8			010
7	2	-	-	-	858379-1	Motorkonsol	Engine bracket				010
8	6	-	-	-	970947-8	Skruv	Screw			(955317)	010
9	6	-	-	-	946817-4	Skruv	Screw				010
10	16	-	-	-	829893-7	Låsbricka	Washer				010
11	8	-	-	-	955806-5	Mutter	Nut				020
12	1	-	-	-	858776-8	Motorkonsol	Engine bracket		SB		020
	1	-	-	-	858775-0	Motorkonsol	Engine bracket		BB		020



①



*

see 38

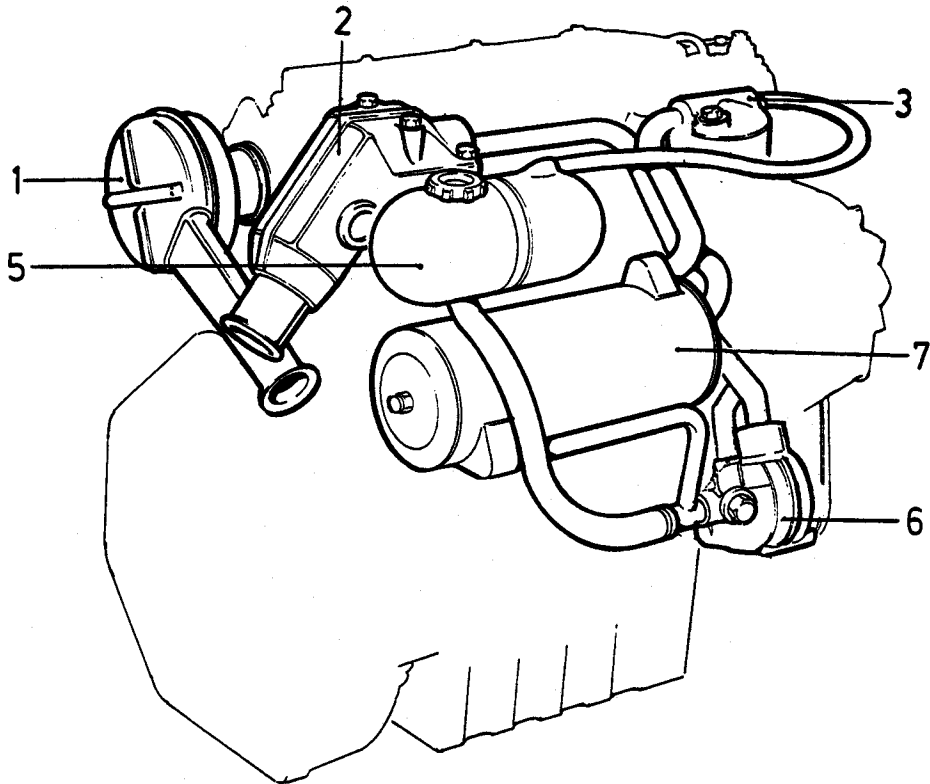
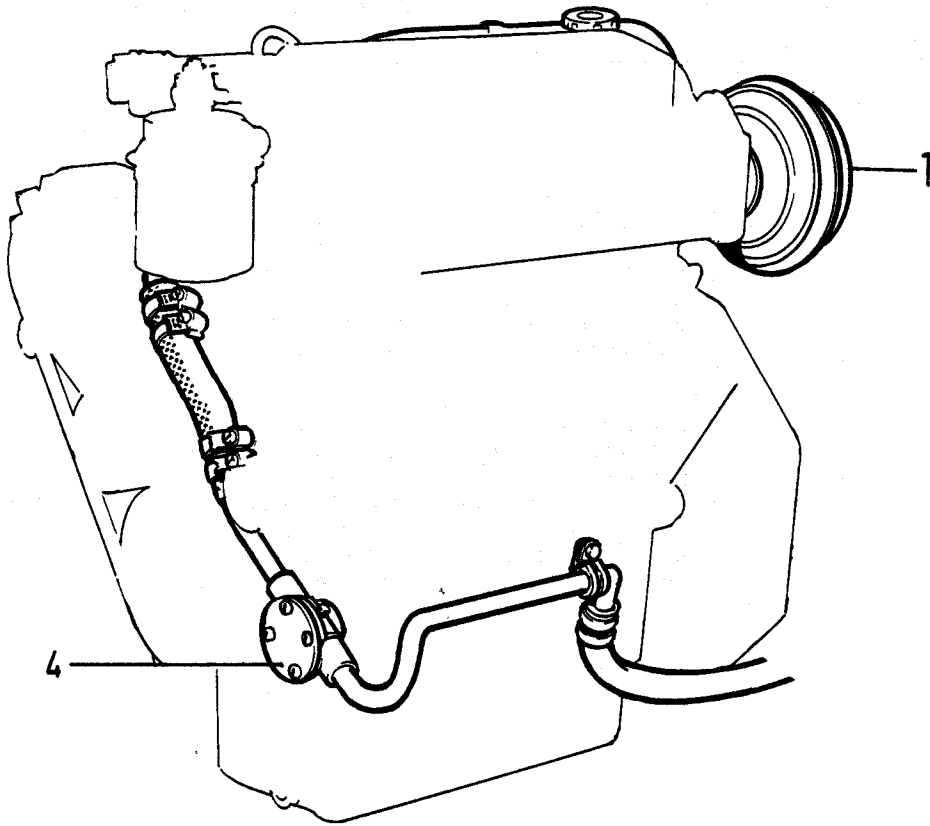
Publ. 2600

Reservdelskatalog
Parts Catalogue

3-A21

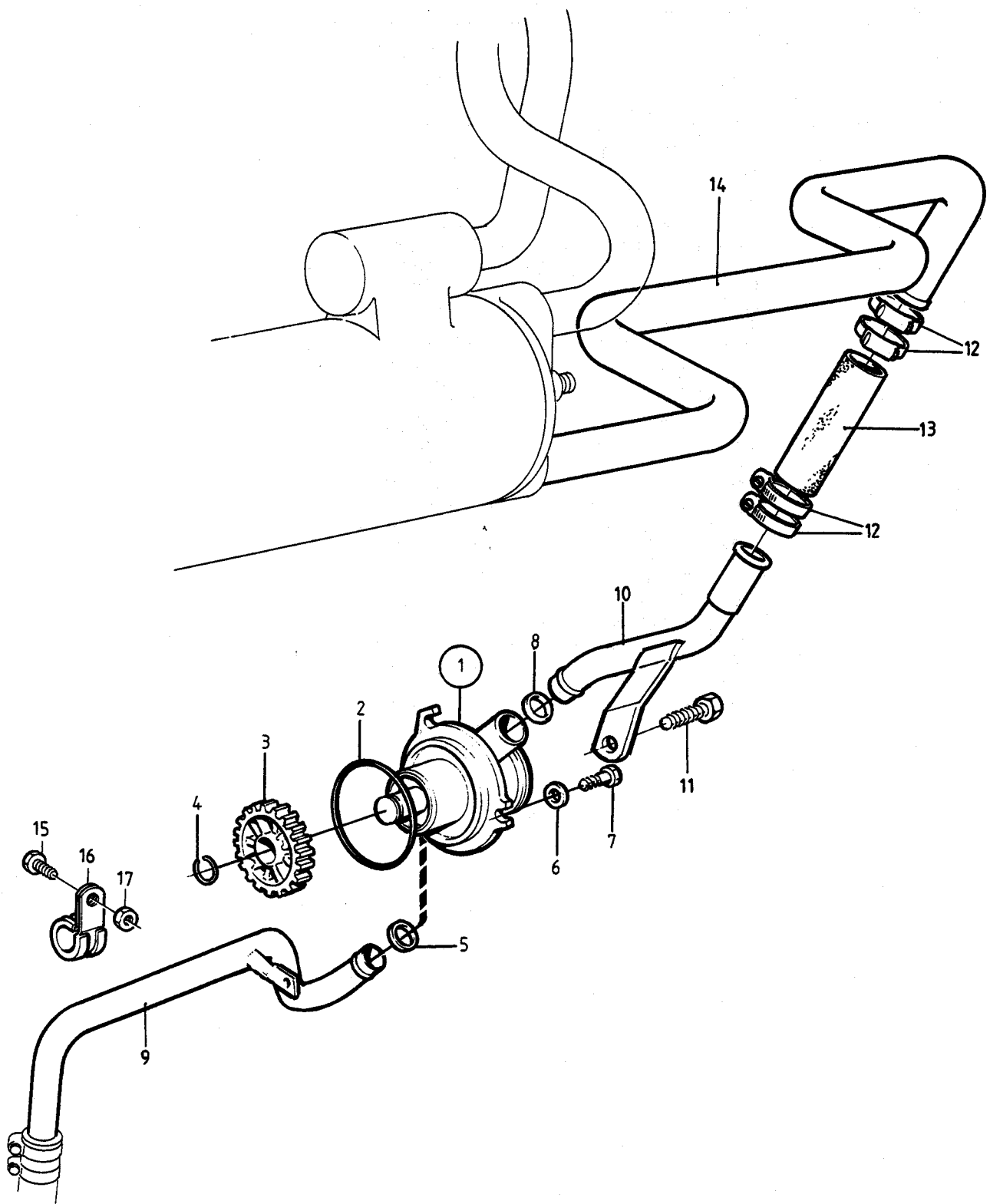
**VOLVO
PENTA**

Sida Page	Grupp Group	Kylsystem,insugnings-och avgasrör Färskvattenkyld motor 2003,2003AG	Cooling system,induct. and exhaust manifold. Freshwater-cooled engine	Illustration 10542 1993-04	01f						
Pos Fig	Antal/Quantity				Artikel nr Part No	Benämning	Description	Sats Kit	B P S R	Anmärkning Notes	
1	1	-	-	-		Luftfilter med monteringsdetaljer	Air filter with installation comps			SE SIDA 38, 3-B15	00f
2	1	-	-	-		Avgaskrök med monteringsdetaljer	Exhaust bend with installation comps			SE SIDA 38, 3-B15	00f
3	1	-	-	-		Termostathus med monteringsdetaljer	Thermostat housing with installation comps			SE SIDA 38, 3-B15	01f
4	1	-	-	-		Sjövattenpump med monteringsdetaljer	Sea water pump with installation comps			SE SIDA 52, 3-C05	01f
5	1	-	-	-		Expansionstank med monteringsdetaljer	Expansion tank with installation comps			SE SIDA 64, 3-C17	01f
6	1	-	-	-		Cirkulationspump med monteringsdetaljer	Circulation pump with installation comps			SE SIDA 72, 3-D01	02f
7	1	-	-	-		Värmeväxlare med monteringsdetaljer	Heat exchanger with installation comps			SE SIDA 76, 3-D05	02f

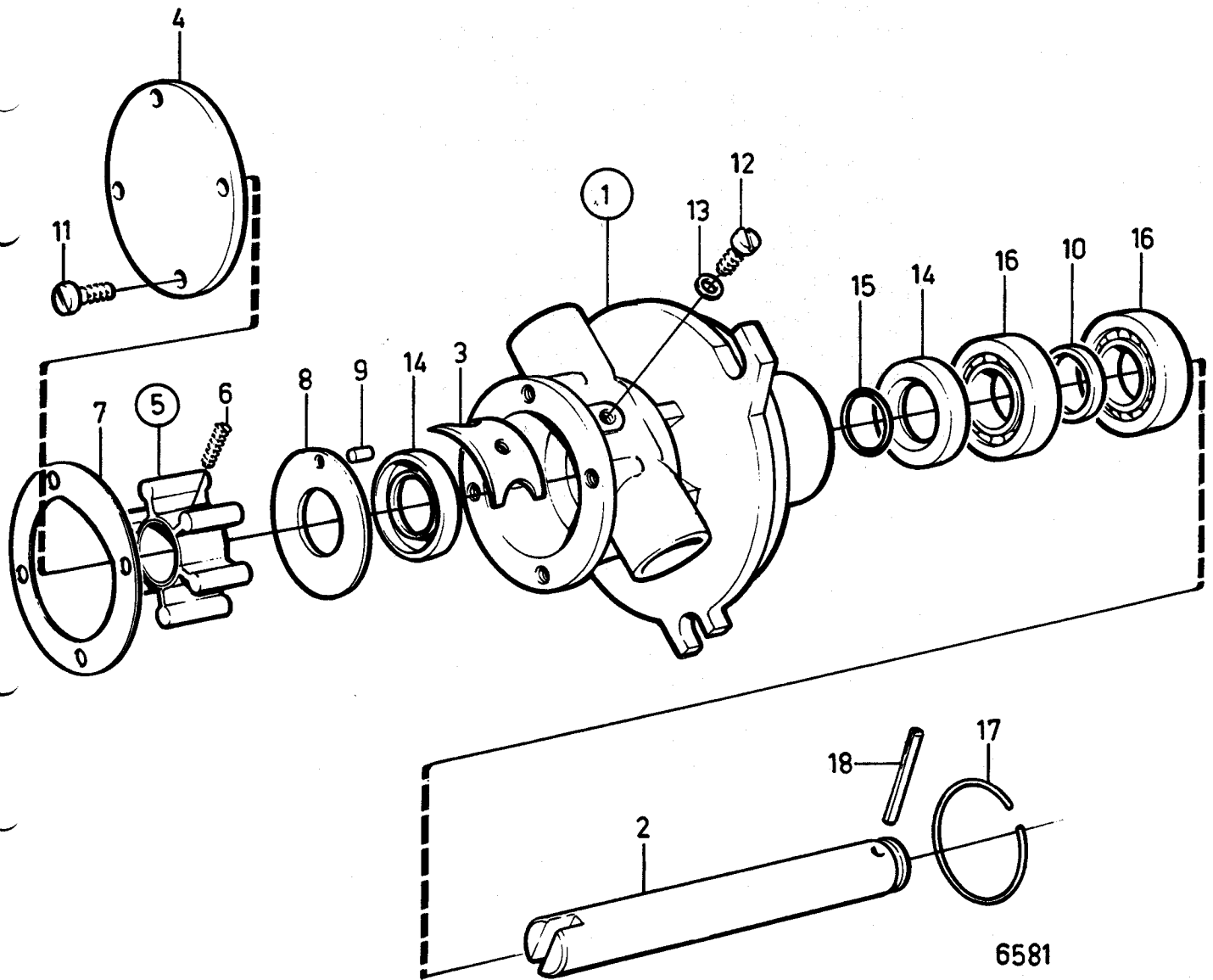


10542

Sida Page	Grupp Group	Sjövattenpump med anslutningsdet. Färskvattenkyld motor 2002,2002B,2002AG,2002BG,2003,2003B,2003AG,2003BG	Sea water pump with install. comps. Freshwater-cooled engine	Illustration 11017 1993-04	05:						
Pos Fig	Antal/Quantity				Artikel nr Part No	Benämning	Description	Sats Kit	B P S R	Anmärkning Notes	
1	1	-	-	-	840557-3	Sjövattenpump	Sea water pump				00:
	-	-	-	-		.Det se sida 60, 3-C13Comp page 60, 3-C13				00
2	1	-	-	-	925093-7	O-ring	O-ring				00
3	1	-	-	-	858526-7	Kugghjul	Gear			SE GRUPP 2A	00
4	1	-	-	-	914446-0	Låsring	Circlip				01
5	1	-	-	-	829714-5	Tätning	Seal				01
6	1	-	-	-	955894-1	Bricka	Washer				01
7	1	-	-	-	955295-1	Skruv	Screw			L=20MM	01
	1	-	-	-	955303-3	Skruv	Screw			L=65MM	01
8	1	-	-	-	829714-5	Tätning	Seal				01
9	1	-	-	-	840749-6	Rör	Pipe			386)SE GRUPP 4A	01
10	1	-	-	-	840721-5	Kylvattenrör	Cooling water pipe				01
11	1	-	-	-	955303-3	Skruv	Screw			L=65MM	02
12	4	-	-	-	961665-7	Slangklamma	Hose clamp				02
13	ERF	-	-	-	952969-4	Gummislang	Rubber hose			L=75MM	02
14	1	-	-	-	840724-9	Kylvattenrör	Cooling water pipe			SE SIDA 76, 3-D05	02
15	1	-	-	-	955269-6	Skruv	Screw				02
16	1	-	-	-	952627-8	Klammer	Clamp				02
17	1	-	-	-	955781-0	Mutter	Nut				02

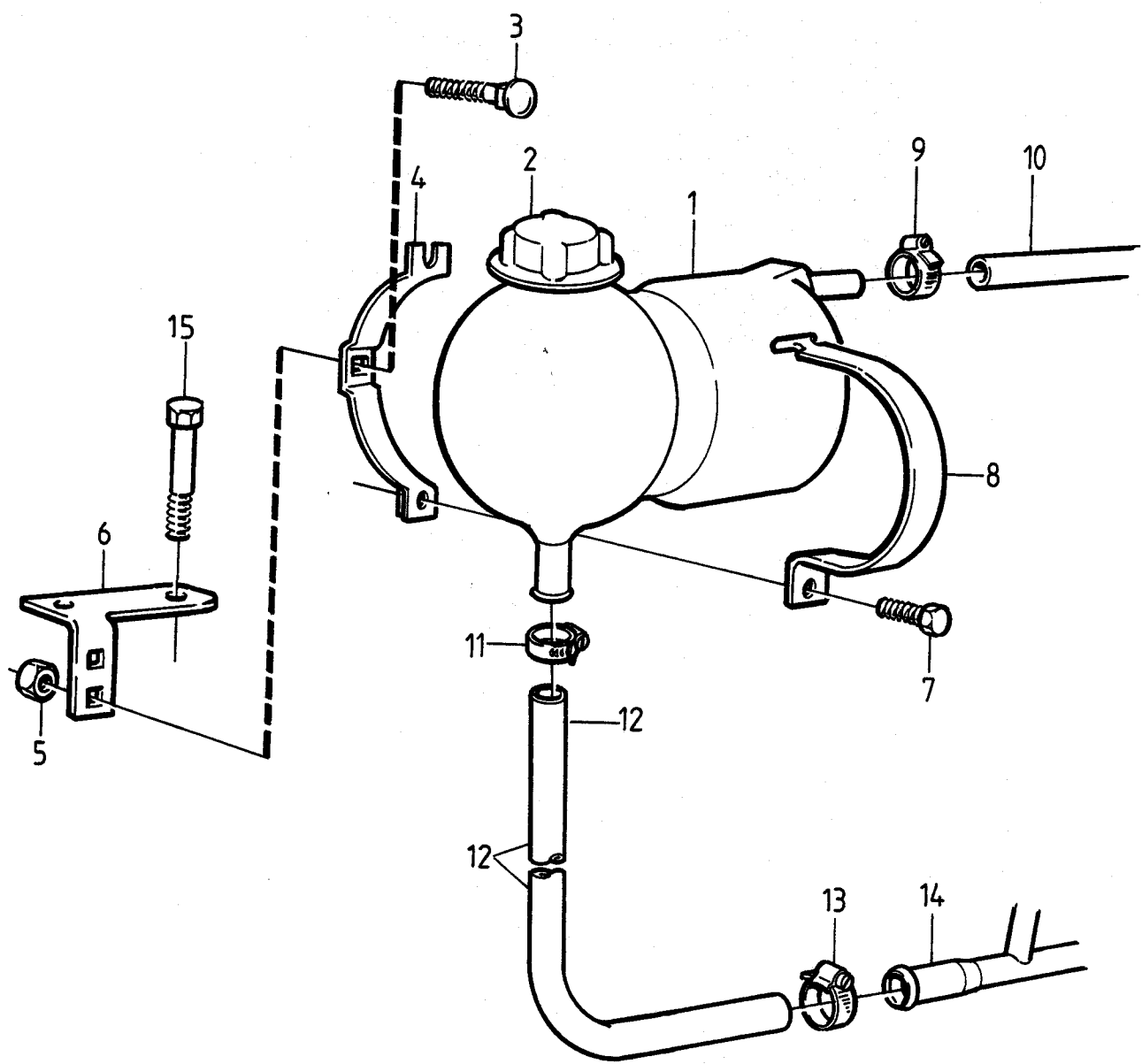


11017



Sida Page	Grupp Group	Expansionstank Skottmonterad	Expansion tank Bulk head mounted	Illustration	069						
64	2b	2002,2002B,2002AG,2002BG,2003,2003B,2003AG,2003BG,2003T,2003TB		11070							
				1993-04							
Pos Fig	Antal/Quantity				Artikel nr Part No	Benämning	Description	Sats Kit	B P S R	Anmärkning Notes	
1	1	-	-	-	1276040-1	Expansionstank.....	Expansion tank.....				00:
2	1	-	-	-	844624-7	Trycklock,blått.....	Pressure cap,blue.....			2002,2002B,2002AG, 2002BG,2003,2003B, 2003AG,2003BG 2003T,2003TB	00: 00: 00: 01: 01: 01: 01: 01: 01: 01: 01: 02: 02: 03: 03: 04: 04: 04: 04: 04: 04:
	-	-	-	-							
	1	-	-	-	1542591-1	Trycklock,grönt.....	Pressure cap,green.....				
3	1	-	-	-	965622-4	Skruv.....	Screw.....				
4	1	-	-	-	858295-9	Fäste.....	Anchorage.....				
5	1	-	-	-	955781-0	Mutter.....	Nut.....				
6	1	-	-	-	840712-4	Konsol.....	Bracket.....				
7	1	-	-	-	955269-6	Skruv.....	Screw.....				
8	1	-	-	-	840828-8	Klamma.....	Clamp.....				
9	1	-	-	-	961662-4	Klamma.....	Clamp.....				
10	ERF	-	-	-	942700-6	Slang.....	Hose.....			582)	
11	1	-	-	-	961666-5	Slangklamma.....	Hose clamp.....				
12	ERF	-	-	-	943369-9	Slang.....	Hose.....			2002,2002B,2002AG, 2002BG,2003,2003B, 2003AG,2003BG 2003T,2003TB	
	-	-	-	-							
	ERF	-	-	-	952970-2	Slang.....	Hose.....				
13	1	-	-	-	961666-5	Slangklamma.....	Hose clamp.....				
14	1	-	-	-	840729-8	Kylvattenrör.....	Cooling water pipe.....			389)2002,2002B,2002AG 2002BG,2003,2003B, 2003AG,2003BG	03: 04: 04: 04: 04: 04: 04: 04: 04: 04:
	-	-	-	-							
	1	-	-	-	840952-6	Kylvattenrör.....	Cooling water pipe.....			389)2003T	
	1	-	-	-	860532-1	Kylvattenrör.....	Cooling water pipe.....			547)2003TB	
15	2	-	-	-		Skruv.....	Screw.....		8		

- 389 . Expansionstank-Värmeväxlare-Cirkulationspump Expansion tank-Heat exchanger-Circulation pump
 547 . Expansionstank-Värmeväxlare-Turbo-Cirkulationspump. Expansion tank-Heat exchanger-Turbo-Circulation pump.
 582 . Expansionstank-Termostathus alt turbo. Expansion tank-Thermostat housing alt turbo.



11070

*

see 74

Publ. 2600

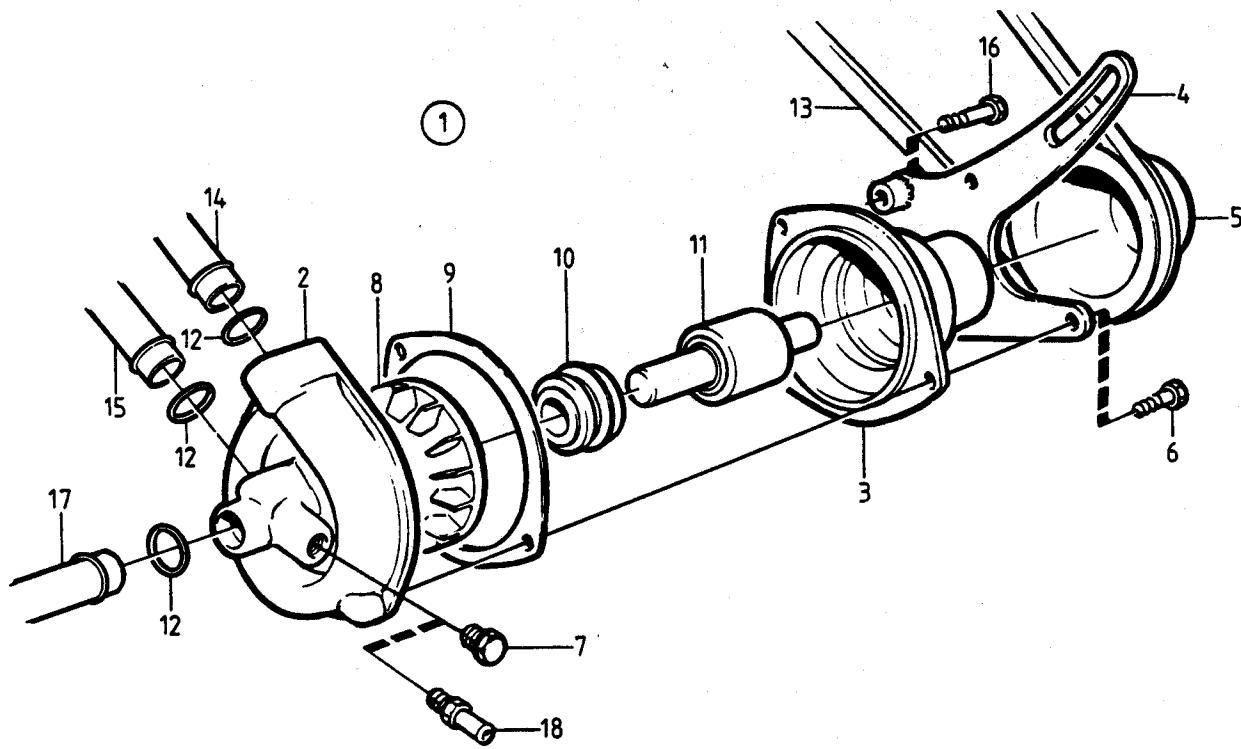
Reservdelskatalog
Parts Catalogue

3-D01

**VOLVO
PENTA**

Sida Page	Grupp Group	Cirkulationspump			Circulation pump			Illustration	07!		
72	2b	2002,2002AG,2003,2003AG,2003T						10141 1993-04			
Pos Fig	Antal/Quantity				Artikel nr Part No	Benämning	Description	Sats Kit	B P S R	Anmärkning Notes	
1	1	-	-	-	860358-1	Cirkulationspump.....	Circulation pump.....			(840710)	00:
2	1	-	-	-		.Pumphus.....	.Pump housing.....	8			00:
3	1	-	-	-		.Lagerhus.....	.Bearing housing.....	8			00:
4	1	-	-	-	840711-6	.Konsol.....	.Bracket.....				00:
5	1	-	-	-		.Remskiva.....	.Pulley.....	8			01:
6	3	-	-	-	955276-1	.Skruv.....	.Screw.....			L=35 MM	01:
7	1	-	-	-	949246-3	.Propp.....	.Plug.....				01:
8	1	-	-	-	840709-0	.Pumphjul.....	.Pump wheel.....	S		495)	01:
9	1	-	-	-	840795-9	.Packning.....	.Gasket.....	S		495)	01:
10	1	-	-	-		.Pumptätning.....	.Pump sealing.....	S	8	495)	01:
11	1	-	-	-	860359-9	.Lager.....	.Bearing.....	S		495)	01:
12	3	-	-	-	418411-5	Tätningring.....	Seal ring.....	S		495)	02:
13	1	-	-	-	966906-0	Kilrem.....	Drive belt.....				02:
14	1	-	-	-	840737-1	Kylvattenrör.....	Cooling water pipe.....			390)	02:
15	1	-	-	-	840739-7	Kylvattenrör.....	Cooling water pipe.....			391)	03:
16	3	-	-	-	955305-8	Skruv.....	Screw.....			L=75 MM	03:
17	1	-	-	-	840729-8	Kylvattenrör.....	Cooling water pipe.....			389)2002,2002AG, 2003,2003AG, 389)2003T	03:
	1	-	-	-	840952-6	Kylvattenrör.....	Cooling water pipe.....				03:
18	1	-	-	-	961653-3	Nippel,varmvattenuttag.....	Nipple,heater outlet.....				03:
	1	-	-	-	876270-0	Rep.sats,cirk.pump.....	Rep. kit,circ. pump.....			(876152)	03:

- 389 . Expansionstank-Värmeväxlare-Cirkulationspump Expansion tank-Heat exchanger-Circulation pump
 390 . Cirkulationspump-Cylinderlock Circulation pump-Cylinder head
 391 . Cylinderlock-Cirkulationspump Cylinder head-Circulation pump
 495 . Ingår i reparationssats 876270 för cirkulationspump 840710 och 860358. Included in repair kit 876270 for circulation pump 840710 and 860358.

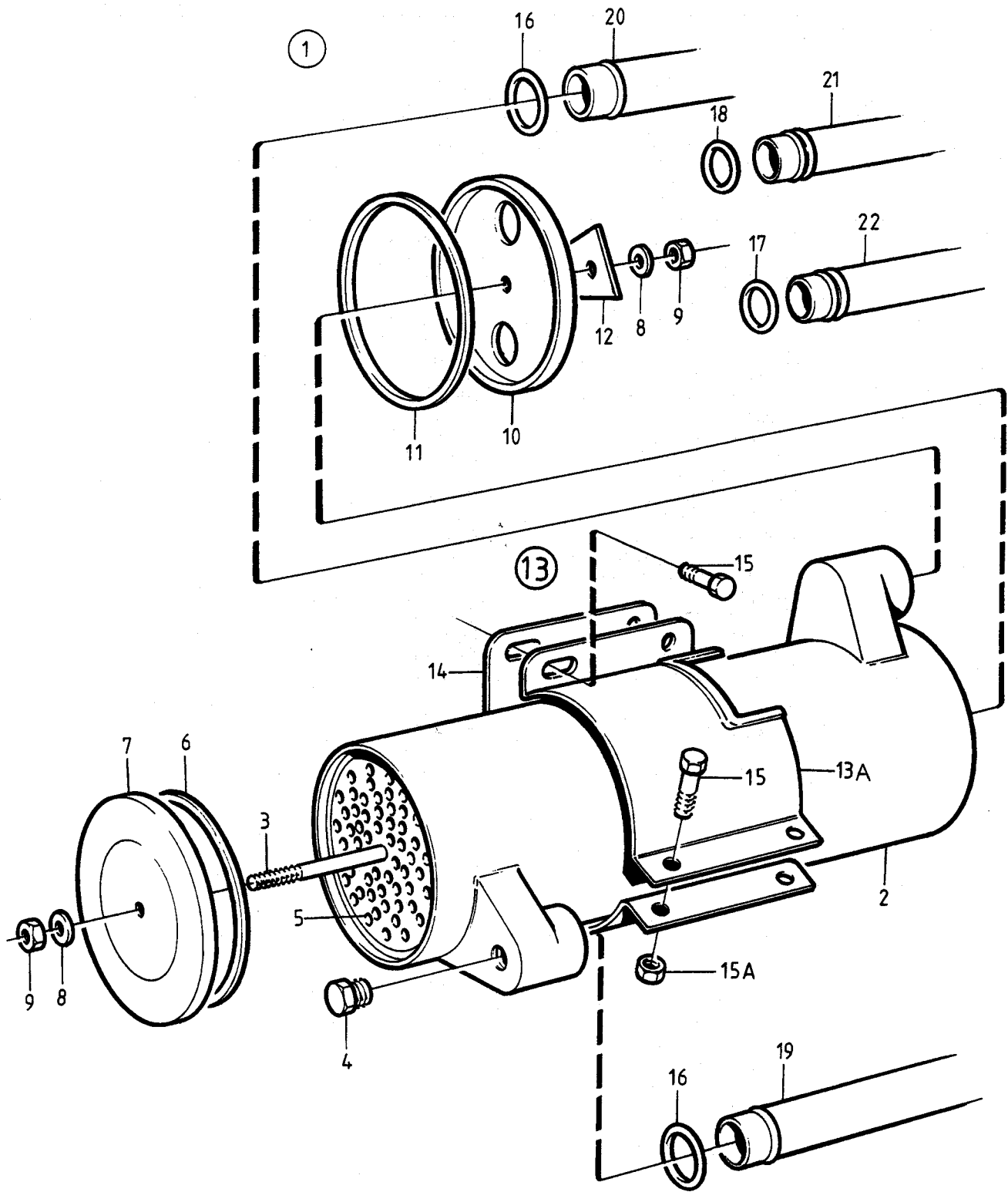


10141



Sida Page	Grupp Group	Värmeväxlare			Heat exchanger			Illustration	07:		
76	2b	2002,2002B,2002AG,2002BG,2003,2003B,2003AG,2003BG						9207 1993-04			
Pos Fig	Antal/Quantity				Artikel nr Part No	Benämning	Description	Sats Kit	B P S R	Anmärkning Notes	
1	1	-	-	-	840741-3	Värmeväxlare.....	Heat exchanger.....	8		505)SN-2300032619	00
2	1	-	-	-	859360-0	Värmeväxlare.....	Heat exchanger.....			SN2300032620-	00
3	1	-	-	-	829991-9	.Hus.....	.Housing.....	8			00
4	1	-	-	-	191026-4	.Stång.....	.Rod.....				00
5	1	-	-	-		.Propp.....	.Plug.....				00
6	1	-	-	-		.Insats.....	.Insert.....	8			01
7	1	-	-	-	829972-9	.Packning.....	.Gasket.....				01
8	2	-	-	-	829988-5	.Gavel.....	.Cover.....				01
9	2	-	-	-	941906-0	.Fjädrande bricka.....	.Resilient washer.....				01
10	1	-	-	-	963105-2	.Mutter.....	.Nut.....				01
11	1	-	-	-	840745-4	.Gavel.....	.Cover.....				02
12	1	-	-	-	829989-3	.Packning.....	.Gasket.....				02
13	1	-	-	-	840746-2	.Överfall.....	.Cap.....				02
13a	1	-	-	-	859387-3	Monteringssats.....	Mounting kit.....				02
14	1	-	-	-		.Konsol.....	.Bracket.....	8			02
15	4	-	-	-		.Konsol.....	.Bracket.....	8			02
15a	2	-	-	-	946173-2	.Skruv.....	.Screw.....				02
16	2	-	-	-	968862-3	.Mutter.....	.Nut.....			(945408)	02
17	1	-	-	-	418411-5	Tätningssring.....	Seal ring.....				02
18	1	-	-	-	829714-5	Tätning.....	Seal.....				02
19	1	-	-	-	829714-5	Tätning.....	Seal.....				02
20	1	-	-	-	840729-8	Kylvattenrör.....	Cooling water pipe.....			389)	02
21	1	-	-	-	840731-4	Kylvattenrör.....	Cooling water pipe.....			400)	02
	1	-	-	-	840735-5	Kylvattenrör.....	Cooling water pipe.....			401)2002,2002B, 2002AG,2002BG	02
	1	-	-	-	840736-3	Kylvattenrör.....	Cooling water pipe.....			401)2003,2003B, 2003AG,2003BG	02
22	1	-	-	-	840724-9	Kylvattenrör.....	Cooling water pipe.....			368)	02
	1	-	-	-	840907-0	Slanganslutning.....	Hose connection.....			402)	02

- 368. Sjövattpump-värmeväxlare. Sea water pump-heat exchanger.
- 389. Expansionstank-Värmeväxlare-Cirkulationspump Expansion tank-Heat exchanger-Circulation pump
- 400. Termostathus-Värmeväxlare Thermostat housing-Heat exchanger
- 401. Värmeväxlare-Avgaskrök Heat exchanger-Exhaust bend
- 402. När vakuumventil är installerad. When vacuum valve is installed.
- 505. Ersatt av värmeväxlare 859360 och monteringsset 859387 Replaced by heat exchanger 859360 and mounting kit 859387



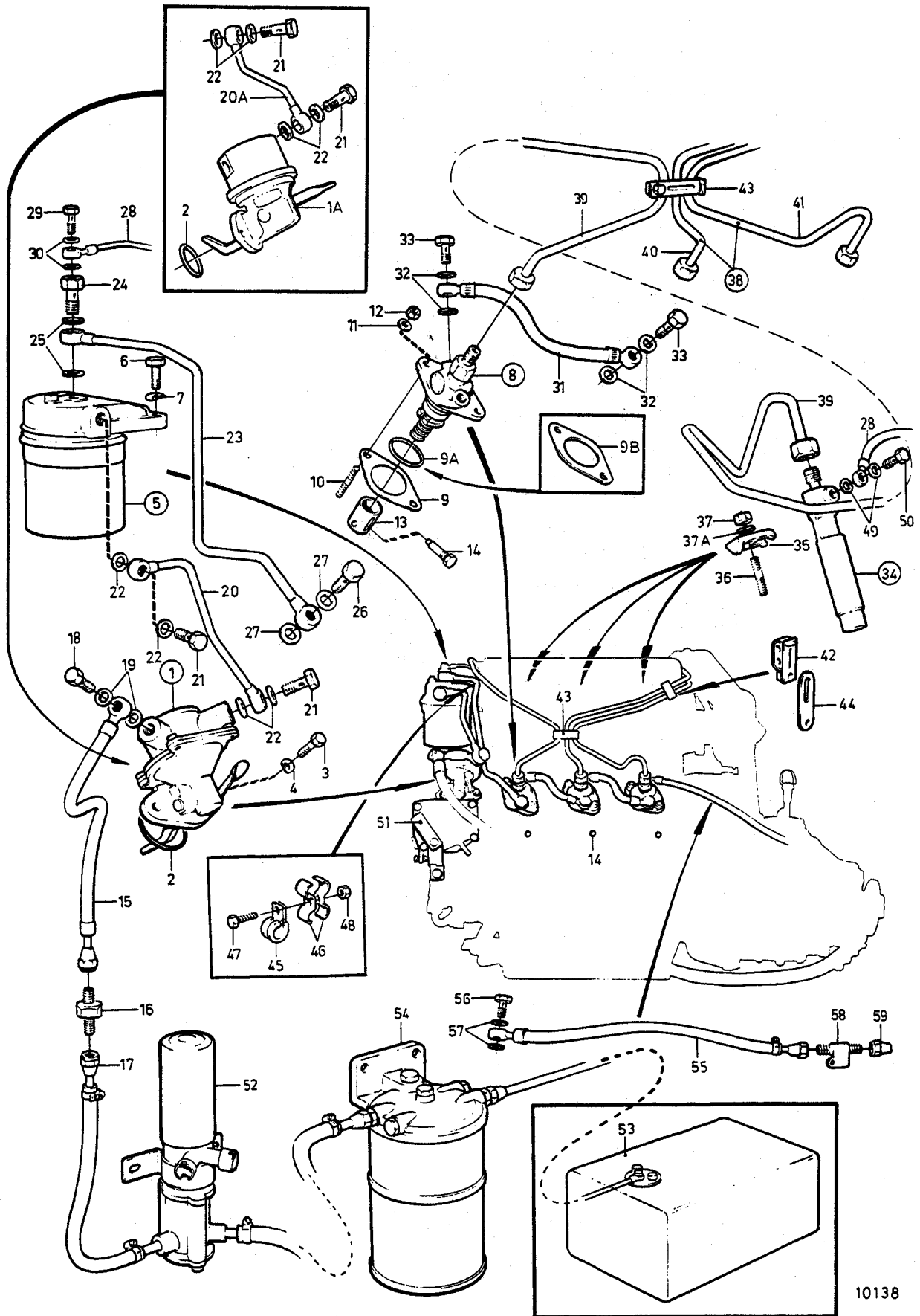
Grupp Group		Bränslesystem				Fuel system		Illustration		
2c		2003,2003SOLAS,2003B,2003B-SOLAS						10138 1993-04		
Antal/Quantity	Artikel nr Part No	Benämning	Description	Sats Kit	B P S R	Anmärkning Notes				
							2003	2003 SO LAS	2003 B	2003 B-SO LAS
1	833323-9	Matarpump .Det se sida 54, 3-G07	Feed pump .Comp page 54, 3-G07			SN-2300046825				
1	859428-5	Matarpump	Feed pump			SN2300046826-				
1	859428-5	Matarpump	Feed pump	S						
1	942353-4	O-ring	O-ring							
1	942001-9	Skruv	Screw							
2	941906-0	Fjädrande bricka	Resilient washer							
2	840532-6	Bränslefilter .Det se sida 56, 3-G09	Fuel filter .Comp page 56, 3-G09							
1	970948-6	Skruv	Screw							
2	960148-5	Bricka	Washer							
1	840594-6	Insprutningspump	Injection pump							
3	858189-4	Insprutningspump .Det se sida 38, 3-F15	Injection pump .Comp page 38, 3-F15							
3	858189-4	Insprutningspump .Det se sida 38, 3-F15	Injection pump .Comp page 38, 3-F15							
ERF	860211-2	Mellanlägg	Spacer			TJ=0,2MM				
ERF	838298-8	Mellanlägg	Spacer			TJ=0,3MM				
ERF	838299-6	Mellanlägg	Spacer			TJ=0,6MM				
ERF	838300-2	Mellanlägg	Spacer			TJ=0,9MM				
3	978961-1	O-ring	O-ring	S		386)				
3	859139-8	Packning	Gasket	S		387)TJ=0,2MM(838377)				
ERF	859149-7	Packning	Gasket	S		387)TJ=0,3MM(838400)				
6	924061-5	Pinnskruv	Stud							
6	955894-1	Bricka	Washer							
6	955782-8	Mutter	Nut							
3	840598-7	Lyftare	Cam follower							
3	840312-3	Skruv	Screw							
1	840884-1	Bränsleslang	Fuel hose							
1	954329-9	Nippel	Nipple							
1	954322-4	Överfallsmutter	Cap nut							
1	25167-8	Hålskruv	Hollow screw							
2	957178-7	Packning	Gasket	S						
2	840434-5	Bränslerör	Fuel pipe			SN-2300046825				
1	860912-5	Bränslerör	Fuel pipe			FÖR/FOR 833323				
1	860912-5	Bränslerör	Fuel pipe			SN2300046826-				
1	860912-5	Bränslerör	Fuel pipe			FÖR/FOR 859428				
2	25167-8	Hålskruv	Hollow screw							
4	957178-7	Packning	Gasket	S						
1	840450-1	Bränslerör	Fuel pipe							
1	944679-0	Hålskruv	Hollow screw							
2	957178-7	Packning	Gasket	S						
1	969299-7	Hålskruv	Hollow screw							
2	957175-3	Packning	Gasket	S						
1	840484-0	Läckoljeledning	Leak-off line							
1	243487-6	Hålskruv	Hollow screw							
2	957170-4	Packning	Gasket	S						
2	840317-2	Bränsleslang	Fuel hose							
2	957175-3	Packning	Gasket							
8	969299-7	Hålskruv	Hollow screw							
4	840595-3	Insprutare .Det se sida 42, 3-F19	Injector .Comp page 42, 3-F19							
3	860176-7	Insprutare .Det se sida 44, 3-F21	Injector .Comp page 44, 3-F21			385)SN2300042660-				

002
004
006
008
010
012
014
016
018
020
022
024
026
028
030
032
034
036
038
040
042
044
046
048
050
052
054
056
058
060
062
064
066
068
070
072
074
076
078
080
082
084
086
088
090
092
094
096
098
100
102
104
106
108
110

385. För motorer med produktnr. 868100,868101,868102,868103,868219,868220,868221,868222. For engines with Product No. 868100,868101,868102,868103,868219,868220,868221,868222.

386. För senare utförande av cylinderblock med o-ringsspår. For later production of cylinder block with o-ring groove

387. För tidigare utförande av cylinderblock utan o-ringsspår. For earlier production of cylinder block without o-ring groove.



Sida Page	Grupp Group	Bränslesystem Fuel system	Illustration 10138 1993-04
24	2c	2003,2003SOLAS,2003B,2003B-SOLAS	02E

Pos Fig	Antal/Quantity				Artikel nr Part No	Benämning	Description	Sats Kit	B P S R	Anmärkning Notes	
	2003	2003 SO LAS	2003 B	2003 B-SO LAS							
	3	-	-	-	860340-9	Insprutare..... .Det se sida 46, 3-F23.....	Injector..... .Comp page 46, 3-F23.....			412)	10:
	-	-	-	-	840595-3	Insprutare..... .Det se sida 42, 3-F19.....	Injector..... .Comp page 42, 3-F19.....				10:
	-	3	-	-	860792-1	Insprutare..... .Det se sida 50, 3-G03.....	Injector..... .Comp page 50, 3-G03.....				11:
	-	-	3	3	840402-2	Ok.....	Yoke.....				11:
35	3	3	3	3	924066-4	Pinnbult.....	Nut.....			SE GRUPP 2A	12:
36	3	3	3	3	955782-8	Mutter.....	Washer.....				12:
37	3	3	3	3	955894-1	Bricka.....	Pressure pipe kit.....				12:
37a	3	3	3	3	840894-0	Tryckrörssats.....	Delivery pipe.....				13:
38	1	1	1	1	840897-3	Tryckrör.....	Delivery pipe.....				13:
39	1	1	1	1	840898-1	Tryckrör.....	Delivery pipe.....				13:
40	1	1	1	1	470181-9	Klamma.....	Clamp.....				13:
41	1	1	1	1	470182-7	Klammer.....	Clamp.....				13:
42	1	1	1	1	422323-6	Konsol.....	Bracket.....				14:
43	1	1	1	1	952623-7	Klamma.....	Clamp.....				14:
44	1	1	1	1	404279-2	Klammer.....	Clamp.....				14:
45	1	1	1	1	955782-8	Mutter.....	Nut.....				14:
46	2	2	2	2	955781-0	Mutter.....	Nut.....				14:
47	1	1	1	1	190990-2	Packning.....	Gasket.....			420)	15:
48	1	1	1	1	243487-6	Hålskruv.....	Hollow screw.....			420)	15:
49	6	6	6	6	828810-2	Reglersystem.....	Regulation system.....			SE SIDA 62, 3-G15	15:
50	3	3	3	3		Reglersystem.....	Regulation system.....			SE SIDA 66, 3-G19	15:
51	1	-	1	-		El. bränslepump.....	El. fuel pump.....			SE GRUPP 9	15:
	-	1	-	1		Bränsletank.....	Fuel tank.....			40L, SE GRUPP 9	15:
52	1	1	1	1		Bränslefilter och.....	Fuel filter and.....			SE GRUPP 9	16:
53	ERF	ERF	ERF	ERF		Anslutningsdetaljer.....	Connect. components.....				16:
54	ERF	ERF	ERF	ERF	840883-3	Bränsleslang.....	Fuel hose.....			MÄRKT/MARKED OUT	16:
	-	-	-	-	858006-0	Hålskruv.....	Hollow screw.....				16:
55	1	1	1	1	957175-3	Packning.....	Gasket.....				16:
56	2	2	2	2	954329-9	Nippel.....	Nipple.....				17:
57	1	1	1	1	954322-4	Överfallsmutter.....	Cap nut.....				17:
58	1	1	1	1							17:
59	1	1	1	1							17:

412 . För motor med produktnr. 868233. For engine with Product No. 868233.
420 . Ingår i insprutare. Included in injector.

Sida Page	Grupp Group	Insprutningspump	Fuel injection pump	Illustration 8936 1993-04
38	2c			

06:

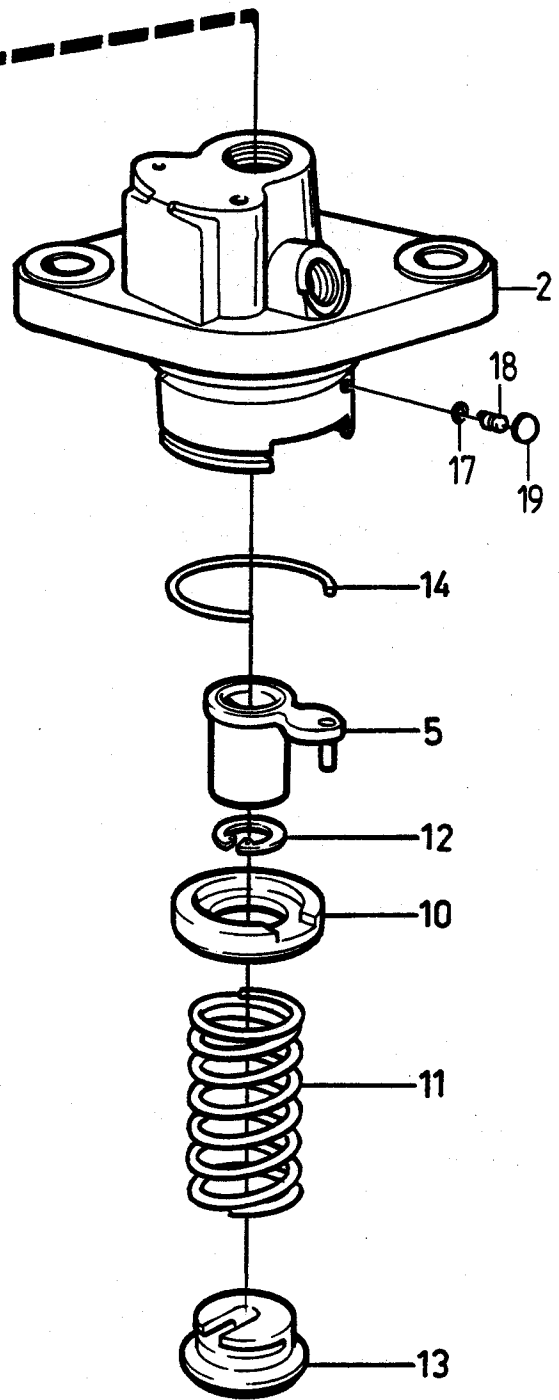
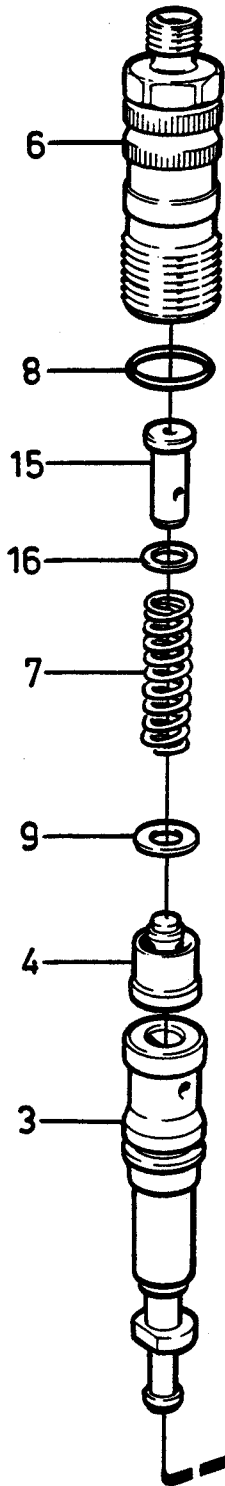
Pos Fig	Antal/Quantity				Artikel nr Part No	Benämning	Description	Sats Kit	B P S R	Anmärkning Notes
	840 972	860 793	840 594	858 189						
1	1	-	-	-	840972-4	Insprutningspump.....	Fuel injection pump.....			2001,2001AG 2001B,2001BG 2002,2002AG,2003, 2003AG,2003SOLAS 2002B,2002BG,2003B, 2003BG,2003B-SOLAS, 2003T,2003TB, 2003TB-SOLAS
	-	1	-	-	860793-9	Insprutningspump.....	Fuel injection pump.....			
	-	-	1	-	840594-6	Insprutningspump.....	Fuel injection pump.....			
	-	-	-	-						
	-	-	-	1	858189-4	Insprutningspump.....	Fuel injection pump.....			
	-	-	-	-						
	-	-	-	-						
	-	-	-	-						
	-	-	-	-						
2	1	1	1	1		.Hus.....	.Housing.....	8		
3	1	-	1	-	840849-4	.Pumpelement.....	.Pump element.....			
	-	1	-	1	858939-2	.Pumpelement.....	.Pump element.....			
4	1	-	-	-	833743-8	.Tryckventil.....	.Delivery valve.....			
	-	1	-	-	861021-4	.Tryckventil.....	.Delivery valve.....			
	-	-	1	1	840850-2	.Tryckventil.....	.Delivery valve.....			
5	1	-	1	1	840851-0	.Reglerhylsa.....	.Control sleeve.....			
	-	1	-	-	861022-2	.Reglerhylsa.....	.Control sleeve.....			
6	1	1	1	1	243420-7	.Hållare.....	.Retainer.....			
7	1	1	1	1	238309-9	.Fjäder.....	.Spring.....			
8	1	-	1	1	1698692-9	.O-ring.....	.O-ring.....			
	-	1	-	-	861023-0	.O-ring.....	.O-ring.....			
9	1	1	1	1	870581-6	.Packning.....	.Gasket.....			
10	1	1	1	1	870023-9	.Bricka.....	.Washer.....			
11	1	1	1	1	840852-8	.Tryckfjäder.....	.Compression spring.....			
12	1	-	1	1	239164-7	.Spännring.....	.Clamping ring.....			
13	1	1	1	1	840853-6	.Fjädertallrik.....	.Spring disc.....			
14	1	1	1	1	840854-4	.Spännring.....	.Clamping ring.....			
15	1	1	1	1	870576-6	.Plugg.....	.Plug.....			
16	1	1	1	1	238314-9	.Justerbricka.....	.Adjusting washer.....		TJ=1,0MM	
17	1	1	-	1	858089-6	.O-ring.....	.O-ring.....			
18	1	1	-	1	858090-4	.Skruv.....	.Screw.....			
19	1	1	-	1	243410-8	.Bricka.....	.Washer.....	8		

00:
00:
00:
00:
01:
01:
01:
01:
01:
01:
02:

02
02
03
03

03
04
04
04
04
04
05
05
05
05
06
06

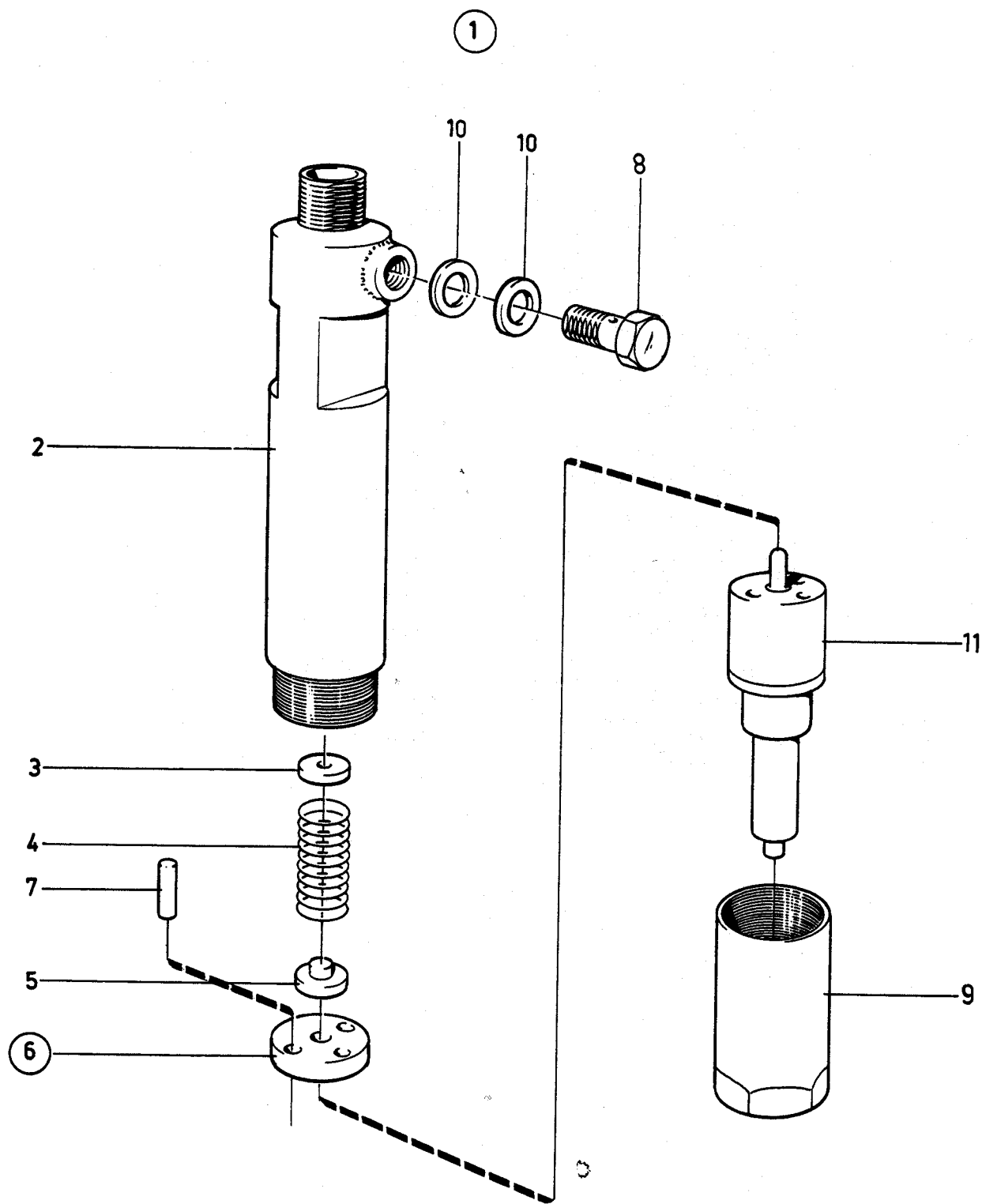
1



8936

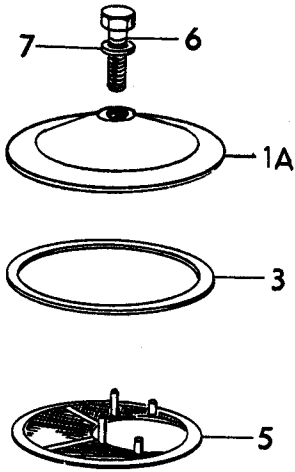
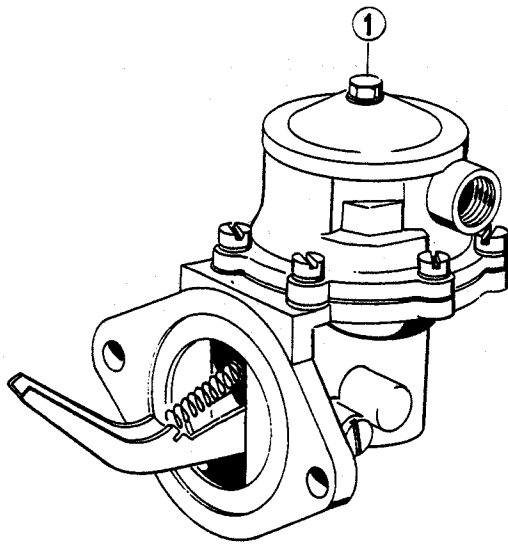
Sida Page 42	Grupp Group 2c	Insprutare 2001,2001AG,2002,2002AG,2003,2003SOLAS	Fuel injector	Illustration 11054 1993-04	07:
---------------------------	-----------------------------	--	---------------	----------------------------------	-----

Pos Fig	Antal/Quantity				Artikel nr Part No	Benämning	Description	Sats Kit	B P S R	Anmärkning Notes	
	840 595										
1	1	-	-	-	840595-3	Insprutare.....	Fuel injector.....				
2	1	-	-	-		..Spridarhållare.....	..Nozzle holder body.....	8			00:
3	ERF	-	-	-	243467-8	..Justerbricka.....	..Shim.....			TJ=1,00MM	00:
	ERF	-	-	-	243468-6	..Justerbricka.....	..Shim.....			TJ=1,05MM	00:
	ERF	-	-	-	243469-4	..Justerbricka.....	..Shim.....			TJ=1,10MM	01
	ERF	-	-	-	243470-2	..Justerbricka.....	..Shim.....			TJ=1,15MM	01
	ERF	-	-	-	243471-0	..Justerbricka.....	..Shim.....			TJ=1,20MM	01
	ERF	-	-	-	243472-8	..Justerbricka.....	..Shim.....			TJ=1,25MM	01
	ERF	-	-	-	243473-6	..Justerbricka.....	..Shim.....			TJ=1,30MM	
	ERF	-	-	-	243474-4	..Justerbricka.....	..Shim.....			TJ=1,35MM	
	ERF	-	-	-	243475-1	..Justerbricka.....	..Shim.....			TJ=1,40MM	
	ERF	-	-	-	243476-9	..Justerbricka.....	..Shim.....			TJ=1,45MM	02
	ERF	-	-	-	243477-7	..Justerbricka.....	..Shim.....			TJ=1,50MM	02
	ERF	-	-	-	243478-5	..Justerbricka.....	..Shim.....			TJ=1,55MM	02
	ERF	-	-	-	243479-3	..Justerbricka.....	..Shim.....			TJ=1,60MM	
	ERF	-	-	-	243480-1	..Justerbricka.....	..Shim.....			TJ=1,65MM	
	ERF	-	-	-	243481-9	..Justerbricka.....	..Shim.....			TJ=1,70MM	
	ERF	-	-	-	243482-7	..Justerbricka.....	..Shim.....			TJ=1,75MM	03
	ERF	-	-	-	243483-5	..Justerbricka.....	..Shim.....			TJ=1,80MM	04
	ERF	-	-	-	6885739-0	..Justerbricka.....	..Shim.....			TJ=1,84MM	04
	ERF	-	-	-	243485-0	..Justerbricka.....	..Shim.....			TJ=1,90MM	04
	ERF	-	-	-	243486-8	..Justerbricka.....	..Shim.....			TJ=1,95MM	04
4	1	-	-	-	840835-3	..Fjäder.....	..Spring.....				04
5	1	-	-	-	243465-2	..Fjädertallrik.....	..Spring disc.....				04
6	1	-	-	-	6885743-2	..Mellanstycke.....	..Intermediate piece.....			(840836)	04
7	2	-	-	-	840837-9	...Styrpinne.....	...Guide pin.....				04
8	1	-	-	-	243487-6	..Hålskruv.....	..Hollow screw.....				04
9	1	-	-	-	243489-2	..Spridarmutter.....	..Nozzle nut.....				04
10	2	-	-	-	190990-2	..Packning.....	..Gasket.....				04
11	1	-	-	-	840597-9	..Spridare.....	..Nozzle.....				04

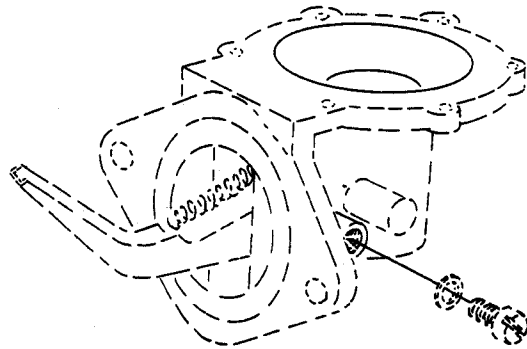
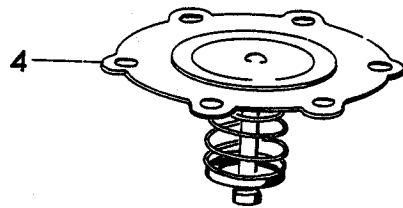
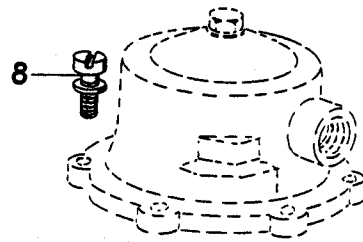


11054

Sida Page		Grupp Group		Matarpump Feed pump		Illustration 9003 1993-04		082			
54		2c		GEM							
Pos Fig	Antal/Quantity				Artikel nr Part No	Benämning	Description	Sats Kit	B P S R	Anmärkning Notes	
	833										
1	1	-	-	-	833323-9	Matarpump	Feed pump				002
1a	1	-	-	-	418947-8	.Lock.....	.Cover				004
2	1	-	-	-	834255-2	.Matarpumpsats.....	.Feed pump kit.....				006
3	1	-	-	-	418948-6	..PackningGasket	S			010
4	1	-	-	-		..MembranDiaphragm.....	S 8			012
5	1	-	-	-		..SilStrainer.....	S 8			014
6	1	-	-	-		..SkruvScrew.....	S 8			016
7	1	-	-	-	15521-8	..PackningGasket	S			018
8	3	-	-	-	956076-4	..SkruvScrew.....	S		368)	020
	-	-	-	-		.Övriga detaljer.....	.Other components	S			0



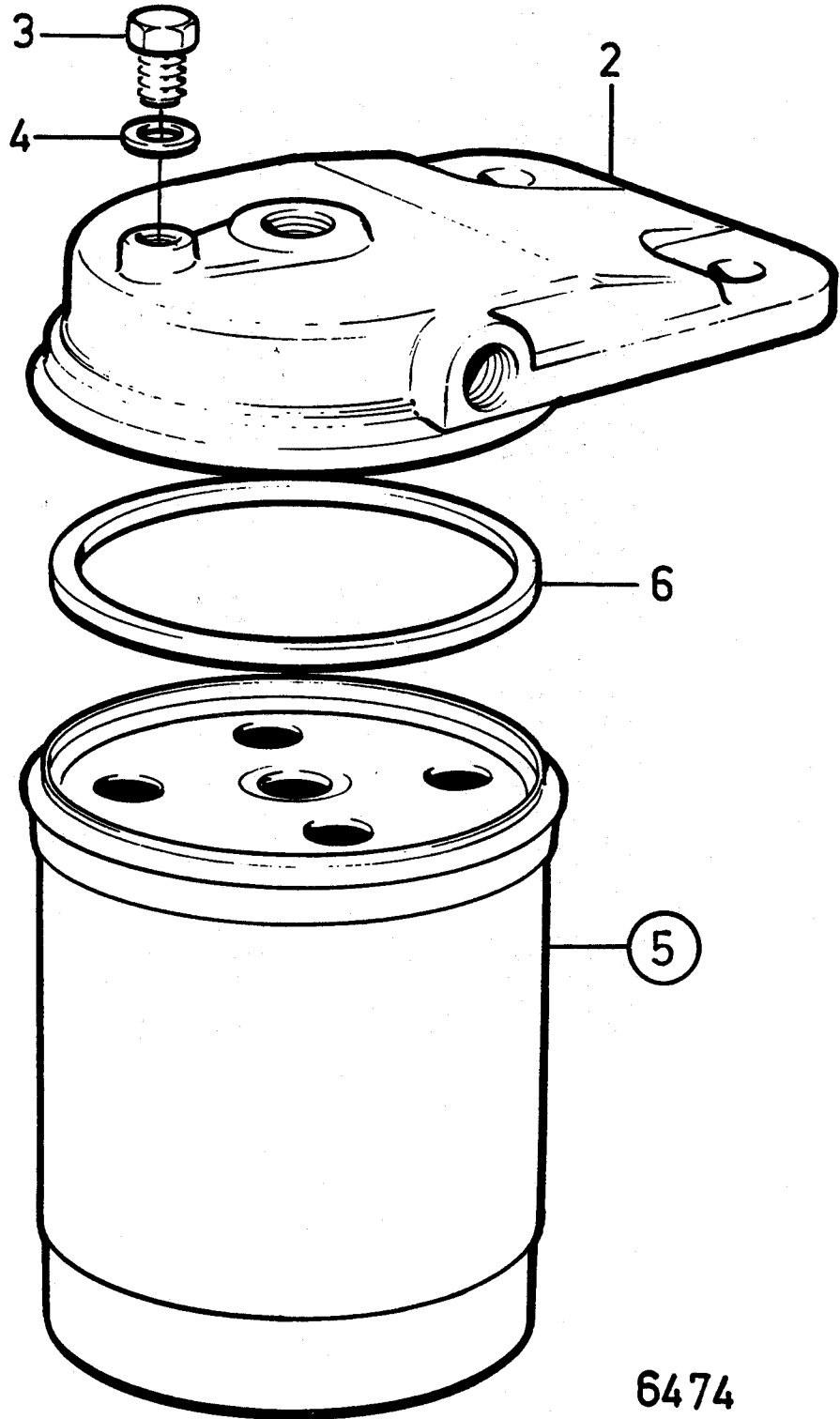
②



Sida Page	Grupp Group	Bränslefilter			Fuel filter			Illustration	102		
56	2c	GEM						6474 1993-04			
Pos Fig	Antal/Quantity				Artikel nr Part No	Benämning	Description	Sats Kit	B P S R	Anmärkning Notes	
1	1	-	-	-	840532-6	Bränslefilter.....	Fuel filter.....				
2	1	-	-	-		.Lock.....	.Cover.....	8			
3	1	-	-	-	240664-3	.Luftskruv.....	.Air vent screw.....			(233017)	
4	1	-	-	-	25534-9	.Packning.....	.Gasket.....				
5	1	-	-	-	829913-3	.Filter.....	.Filter.....				
6	1	-	-	-		..Packning.....	..Gasket.....	8			

00:
00:
00:
01:
01:

1



6474

Sida Page 62	Grupp Group 2c	Reglersystem 2002,2002B,2002D,2003,2003B,2003D	Regulation system	Illustration 6609 1993-04
---------------------------	-----------------------------	--	-------------------	---

Pos Fig	Antal/Quantity				Artikel nr Part No	Benämning	Description	Sats Kit	B P S R	Anmärkning Notes
1	1	-	-	-	951665-9	Spårryttare	E-clip			
2	2	-	-	-	840489-9	Styrskruv	Guide screw			
3	2	-	-	-	947620-1	Packning	Gasket			
4	1	-	-	-	840652-2	Propp	Plug			
5	1	-	-	-	18813-6	Packning	Gasket			
6	1	-	-	-	840653-0	Axel	Shaft			
7	1	-	-	-	963917-0	Mutter	Nut			
8	1	-	-	-	840482-4	Spärr	Catch			
9	2	-	-	-	840312-3	Tappskruv	Pin screw			2002,2002B,2002D
	3	-	-	-	840312-3	Tappskruv	Pin screw			2003,2003B,2003D
10	1	-	-	-	875771-8	Regulatorviktsats	Governor weight kit			
10a	6	-	-	-		.ViktWeight	8		
11	1	-	-	-		.HållareHolder	8		
12	3	-	-	-		.LåstrådLocking wire	8		
13	1	-	-	-	943760-9	Låsring	Circlip			
14	1	-	-	-	840433-7	Tryckbricka	Thrust washer			
15	1	-	-	-	840658-9	Skjuthylsa	Thrust sleeve			
16	1	-	-	-	840659-7	Reglerarm	Lever			
17	1	-	-	-	840660-5	Kulskruv	Ball screw			
18	1	-	-	-	963917-0	Mutter	Nut			
19	1	-	-	-	840661-3	Kula	Ball			
20	1	-	-	-	840451-9	Fjäder	Spring			
21	1	-	-	-	840470-9	Ändnippel	End nipple			
22	1	-	-	-	840662-1	Fjäder	Spring			
23	1	-	-	-	840487-3	Tomgångsnippel	Idle nipple			
24	1	-	-	-	840449-3	Fjäder	Spring			
25	1	-	-	-	840435-2	Lock	Cover			
26	1	-	-	-	955974-1	O-ring	O-ring			
27	1	-	-	-	840436-0	Hävarm	Lever			
28	1	-	-	-	840663-9	Stopparm	Stop lever			
29	1	-	-	-	955979-0	O-ring	O-ring			
30	1	-	-	-	840666-2	Hävarm	Lever			SE GRUPP 2D
31	1	-	-	-	840812-2	Spärring	Circlip			
32	1	-	-	-	840801-5	Fjäder	Spring			
33	1	-	-	-	840667-0	Hävarm	Lever			SE GRUPP 2D
34	1	-	-	-	963105-2	Mutter	Nut			
35	1	-	-	-	859053-1	Packning	Gasket	S		
36	4	-	-	-	955272-0	Skruv	Screw			
37	4	-	-	-	949607-6	Bricka	Washer			
38	3	-	-	-	955272-0	Skruv	Screw			
39	3	-	-	-	955781-0	Mutter	Nut			
40	1	-	-	-	840599-5	Länkstång	Link rod			
41	1	-	-	-	840551-6	Reglerstång	Control rod			2002,2002B,2002D
	1	-	-	-	840582-1	Reglerstång	Control rod			2003,2003B,2003D

0
0
0
0
0
0
0
0

C
C
C
C

C
C
C

C
C
C

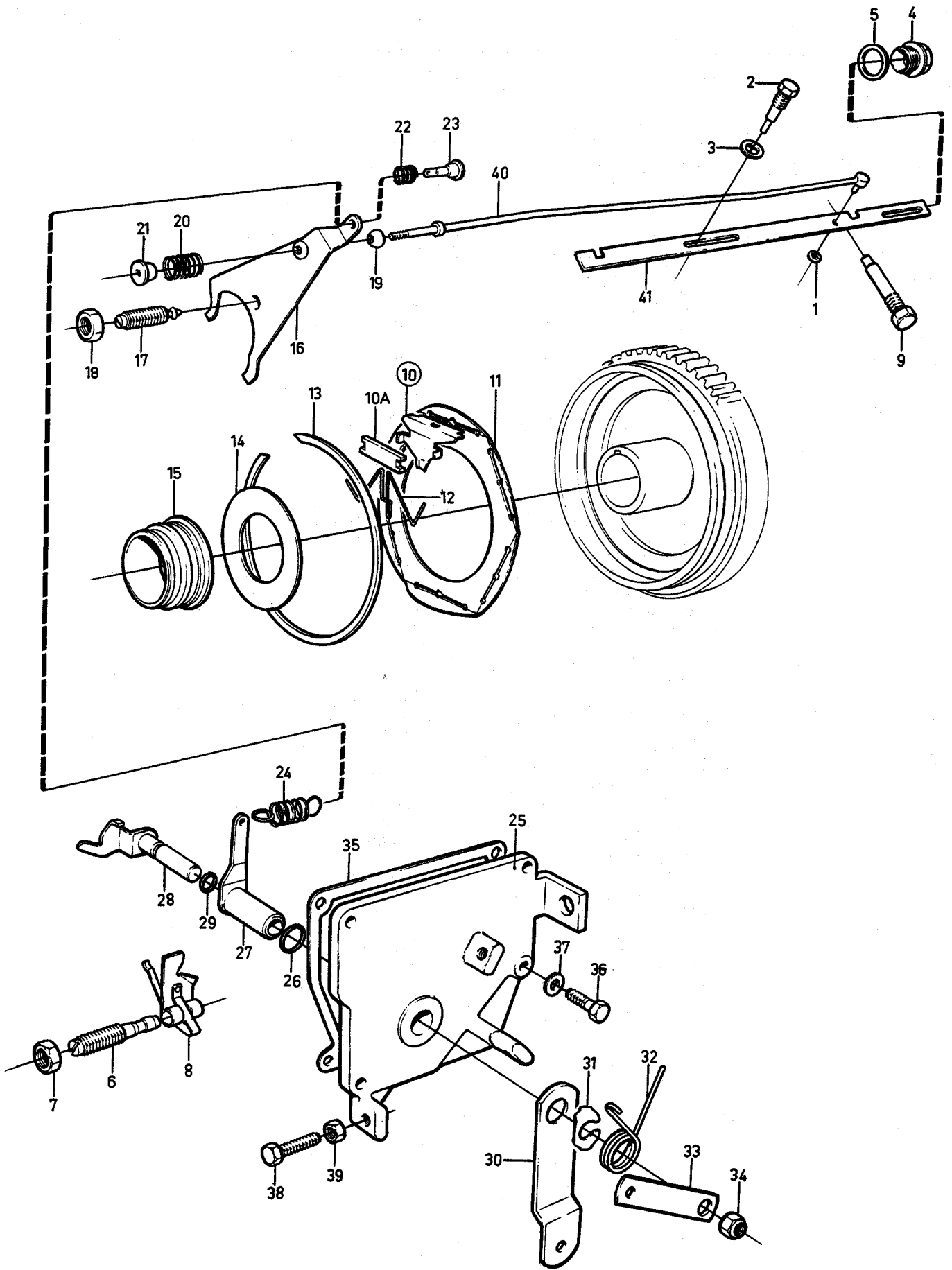
C
C
C

C
C
C

C
C
C

C
C
C

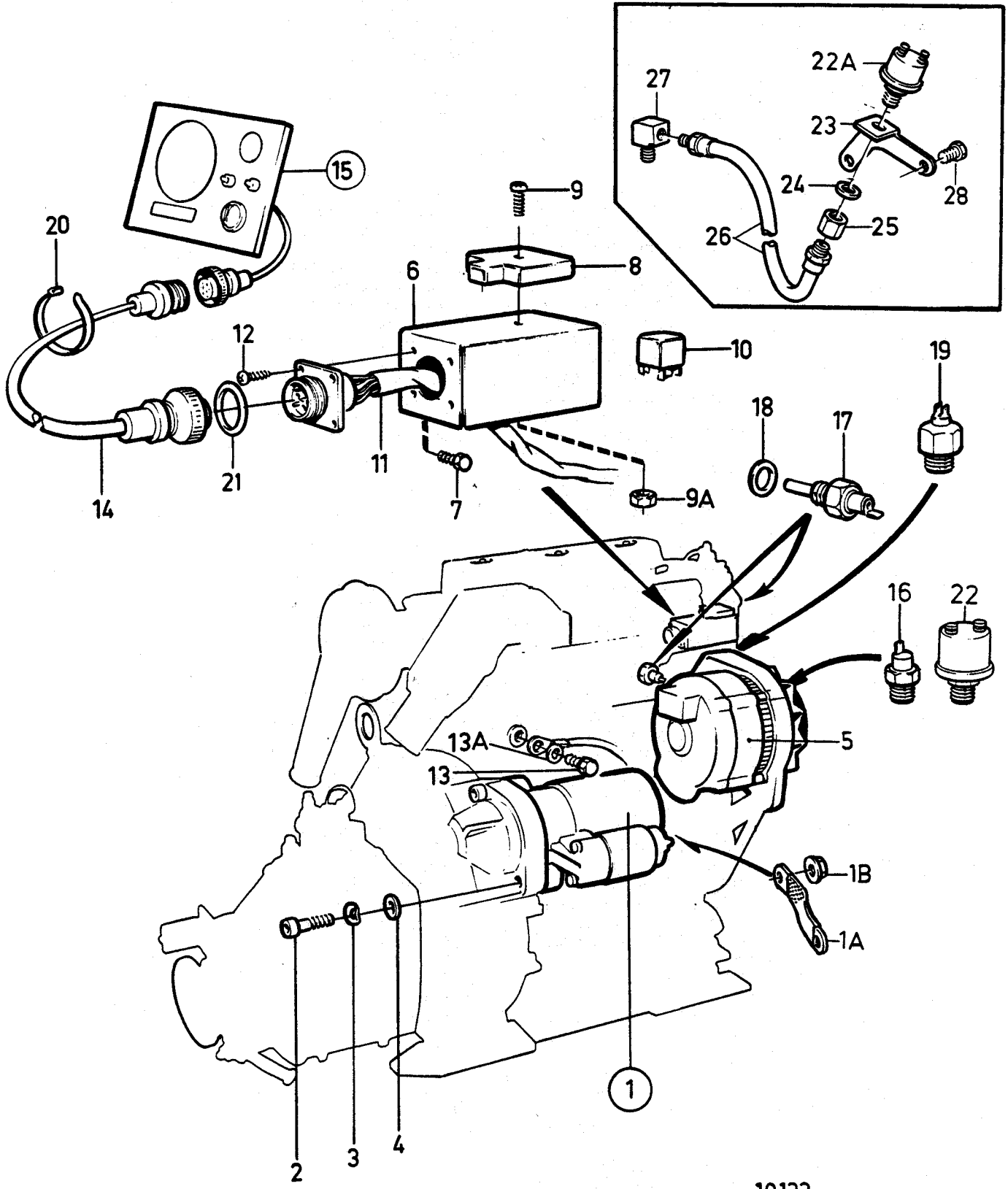
C
C
C



Sida Page	Grupp Group	Elsystem och Instrument 1-poligt elsystem 2003,2003T	Electrical system and Instruments 1-pole electrical system	Illustration 10122 1993-04	02
16	3				

Pos Fig	Antal/Quantity				Artikel nr Part No	Benämning	Description	Sats Kit	B P S R	Anmärkning Notes	
	2003	2003 T									
1	1	-	-	-	840808-0	Startmotor	Starter motor	8		604,990)1-POLIG/1-POLE SN-2300044298	00
	-	1	-	-	840808-0	Startmotor	Starter motor	8		604,990)1-POLIG/1-POLE SN-2300044479	00
	-	-	-	-		.Det se sida 60, 4-C13	.Comp page 60, 4-C13				01
	1	-	-	-	859553-0	Startmotor	Starter motor	8		640,990)2-POLIG/2-POLE SN2300044299- SN-2300051509	01
	-	1	-	-	859553-0	Startmotor	Starter motor	8		640,990)2-POLIG/2-POLE SN2300044480- SN-2300051509	01
	-	-	-	-		.Det se sida 62, 4-C15	.Comp page 62, 4-C15				02
	1	1	-	-	872241-5	Startmotor	Starter motor			990)1-POLIG/1-POLE SN2300051510-	02
	-	-	-	-		.Det se sida 64, 4-C17	.Comp page 64, 4-C17				03
1a	1	1	-	-	968048-9	Jordledning	Ground cable			FÖR/FOR 859553	
1b	1	1	-	-	968862-3	Mutter	Nut			FÖR/FOR 859553	
2	2	2	-	-	959257-7	Skruv	Screw			L=40MM	
3	2	2	-	-	940280-1	Fjädrande bricka	Resilient washer				03
4	2	2	-	-	943194-1	Bricka	Washer				04
5	1	1	-	-		Växelströmgenerator med monteringsdetaljer	Alternator and installation comps			SE SIDA 46, 4-B23	04
6	1	1	-	-	840672-0	Konsol	Bracket				04
7	2	2	-	-	941793-2	Skruv	Screw			L=12MM	04
8	1	1	-	-	824823-9	Säkringsdosa	Fuse box				05
9	1	1	-	-	955247-2	Skruv	Screw			L=20MM	05
9a	1	1	-	-	955780-2	Mutter	Nut				05
10	1	1	-	-	876037-3	Relä	Relay			12V/30A	05
11	1	-	-	-	840694-4	Kabelstock	Cable unit			479)	05
	-	1	-	-	858126-6	Kabelstock	Cable unit			492)FÖR/FOR W	05
	1	-	-	-	858524-2	Kabelstock	Cable unit			488,625)FÖR/FOR W, DE LUXE	05
	-	1	-	-	858524-2	Kabelstock	Cable unit			491,626)FÖR/FOR W, DE LUXE	05
	1	-	-	-	858126-6	Kabelstock	Cable unit			486)FÖR/FOR W	05
	ERF	ERF	-	-		.Kablar och kabelskor	.Cables and terminals			SE SIDA 104, 4-E09	05
12	4	4	-	-	955119-3	Skruv	Screw				05
13	1	1	-	-	970945-2	Skruv	Screw				05
13a	1	1	-	-	940109-2	Låsbricka	Washer				05
14	ERF	ERF	-	-	846648-4	Förlängningskabel	Extension cable			L=3000MM	05
	ERF	ERF	-	-	846649-2	Förlängningskabel	Extension cable			L=5000MM	05
	ERF	ERF	-	-	846650-0	Förlängningskabel	Extension cable			L=7000MM	05
15	1	-	-	-	840922-9	Instrumenttavla	Instrument panel	8		474)ERS AV 858870	05
	-	-	-	-		.Det se sida 88, 4-D17	.Comp page 88, 4-D17				05

- 474 . Produktnr.867811,867812,867813. Product No.867811,867812,867813.
- 479 . Prodnr.867811,867812,867813,867818,867819,867820. 868100,868101 Prod No.867811,867812,867813,867818,867819,867820. 868100,868101
- 486 . Produktnr.867809,868005,868041,868042,868102,868104, 868105,868106
Product No.867809,868005,868041,868042,868102,868104, 868105,868106
- 488 . Produktnr.868013,868103 Product No.868013,868103
- 491 . Produktnr.868014,868099. Product No.868014,868099.
- 492 . Produktnr.867814,867815,867816,868030,868091,868109 868110 Product No.867814,867815,867816,868030,868091,868109 868110
- 604 . Ersatt av startmotor 859553 + jordkabel 968048 + mutter 945408. Replaced by starter 859553 + ground cable 968048 + nut 945408.
- 625 . Produktnr.868222. Product No.868222.
- 626 . Produktnr.868226. Product No.868226
- 640 . Ersatt av 1-polig startmotor 872241. Jordledning 968048 skall ej användas när 1-polig startmotor är monterad.
Replaced by 1-pole starter motor 872241. Ground cable 968048 should not be used when 1-pole starter motor is mounted
- 990 . Finns även som bytesenhet. Also available as an exchange part.



10122

Sida Page	Grupp Group	Elsystem och Instrument			Electrical system and Instruments			Illustration	028	
		1-poligt elsystem			1-pole electrical system					
18	3	2003,2003T						10122		
Pos Fig	Antal/Quantity			Artikel nr Part No	Benämning	Description	Sats Kit	B P S R	Anmärkning Notes	
	2003	2003	T							
	1	-	-	858870-9	Instrumenttavla.....	Instrument panel.....				09:
	-	-	-		.Det se sida 90, 4-D19.....	.Comp page 90, 4-D19.....				09:
	1	-	-	858017-7	Instrumenttavla.....	Instrument panel.....	8	475,508)		09:
	-	-	-		.Det se sida 92, 4-D21.....	.Comp page 92, 4-D21.....				09:
	1	-	-	858127-4	Instrumenttavla.....	Instrument panel.....	8	477)ERS AV 858871		09:
	-	-	-		.Det se sida 92, 4-D21.....	.Comp page 92, 4-D21.....				10
	-	1	-	858127-4	Instrumenttavla.....	Instrument panel.....	8	565)ERS AV 858871		10
	-	-	-		.Det se sida 92, 4-D21.....	.Comp page 92, 4-D21.....				10
	1	-	-	858871-7	Instrumenttavla.....	Instrument panel.....	8	485)ERS AV 859058		10
	-	-	-		.Det se sida 92, 4-D21.....	.Comp page 92, 4-D21.....				10
	1	-	-	858238-9	Instrumenttavla.....	Instrument panel.....	8	504)ERS AV 859059		11
	-	-	-		.Det se sida 84, 4-D13.....	.Comp page 84, 4-D13.....				11
	1	-	-	859058-0	Instrumenttavla.....	Instrument panel.....		499)		11
	-	-	-		.Det se sida 100, 4-E05.....	.Comp page 100, 4-E05.....				11
	-	1	-	858238-9	Instrumenttavla.....	Instrument panel.....	8	505)ERS AV 859059		11
	-	-	-		.Det se sida 84, 4-D13.....	.Comp page 84, 4-D13.....				11
	1	-	-	859059-8	Instrumenttavla.....	Instrument panel.....	8	503)SN-2300042641 ERS AV 864038		12
	-	-	-		.Det se sida 84, 4-D13.....	.Comp page 84, 4-D13.....				12
	1	-	-	864038-5	Instrumenttavla.....	Instrument panel.....		503,625)SN2300042642-		12
	-	-	-		.Det se sida 86, 4-D15.....	.Comp page 86, 4-D15.....				13
	-	1	-	859058-0	Instrumenttavla.....	Instrument panel.....		502)		13
	-	-	-		.Det se sida 100, 4-E05.....	.Comp page 100, 4-E05.....				13
	-	1	-	859059-8	Instrumenttavla.....	Instrument panel.....	8	506)SN-2300042503 ERS AV 864038		13
	-	-	-		.Det se sida 84, 4-D13.....	.Comp page 84, 4-D13.....				13
	-	1	-	864038-5	Instrumenttavla.....	Instrument panel.....		506,626)SN2300042504-		14
	-	-	-		.Det se sida 86, 4-D15.....	.Comp page 86, 4-D15.....				14
16	1	1	-	1324750-7	Oljetrycksvakt.....	Oil pressure contact.....				14
17	1	1	-	833927-7	Temperaturvakt.....	Thermoswitch control.....				14
	1	-	-	840345-3	Tempgivare/vakt.....	Temp sensor/contact.....		488,625)DE LUXE		14
	-	1	-	840345-3	Tempgivare/vakt.....	Temp sensor/contact.....		491,626)DE LUXE		14
18	1	1	-	947624-3	Packning.....	Gasket.....	S			14
19	1	1	-	1502028-2	Varvtalsgivare.....	Tachometer sensor.....		TID UTF		14
20	ERF	ERF	-	948210-0	Buntband.....	Clamping band.....				14
21	ERF	ERF	-	846615-3	Tätningarring.....	Seal ring.....				14
22	1	-	-	366906-6	Oljetrycksgivare.....	Oil pressure sensor.....		625)DE LUXE		14
	-	1	-	366906-6	Oljetrycksgivare.....	Oil pressure sensor.....		626)DE LUXE		14
22a	1	-	-	366906-6	Oljetrycksgivare.....	Oil pressure sensor.....		488)DE LUXE		14
	-	1	-	366906-6	Oljetrycksgivare.....	Oil pressure sensor.....		491)DE LUXE		14
23	1	-	-	858858-4	Konsol.....	Bracket.....		488)DE LUXE		14
	-	1	-	858858-4	Konsol.....	Bracket.....		491)DE LUXE		14
24	1	-	-	960148-5	Bricka.....	Washer.....		488)DE LUXE		14
	-	1	-	960148-5	Bricka.....	Washer.....		491)DE LUXE		14
25	1	-	-	828805-2	Nippel.....	Nipple.....		488)DE LUXE		14

475. Produktnr.867818,867819,867820. Product No.867818,867819,867820.

477. Produktnr.867809,868041,868042. Product No.867809,868041,868042

485. Prodnr.868005. Prod No.868005.

488. Produktnr.868013,868103. Product No.868013,868103

491. Produktnr.868014,868099. Product No.868014,868099.

499. Produktnr.868101,868102,868104,868105,868106,868100. Product No.868101,868102,868104,868105,868106,868100

502. Produktnr.868091,868109,868110. Product No.868091,868109,868110

503. Produktnr.868103. Product No.868103

504. Produktnr.868013. Product No.868013

505. Produktnr.868014. Product No.868014

506. Produktnr.868099. Product No.868099

508. Ersatt av instrumenttavla 858871 och konverteringssats 876139. Replaced by instrument panel 858871 and conversion kit 876139

565. Produktnr.867814,867815,867816. Product No.867814,867815,867816.

625. Produktnr.868222. Product No.868222.

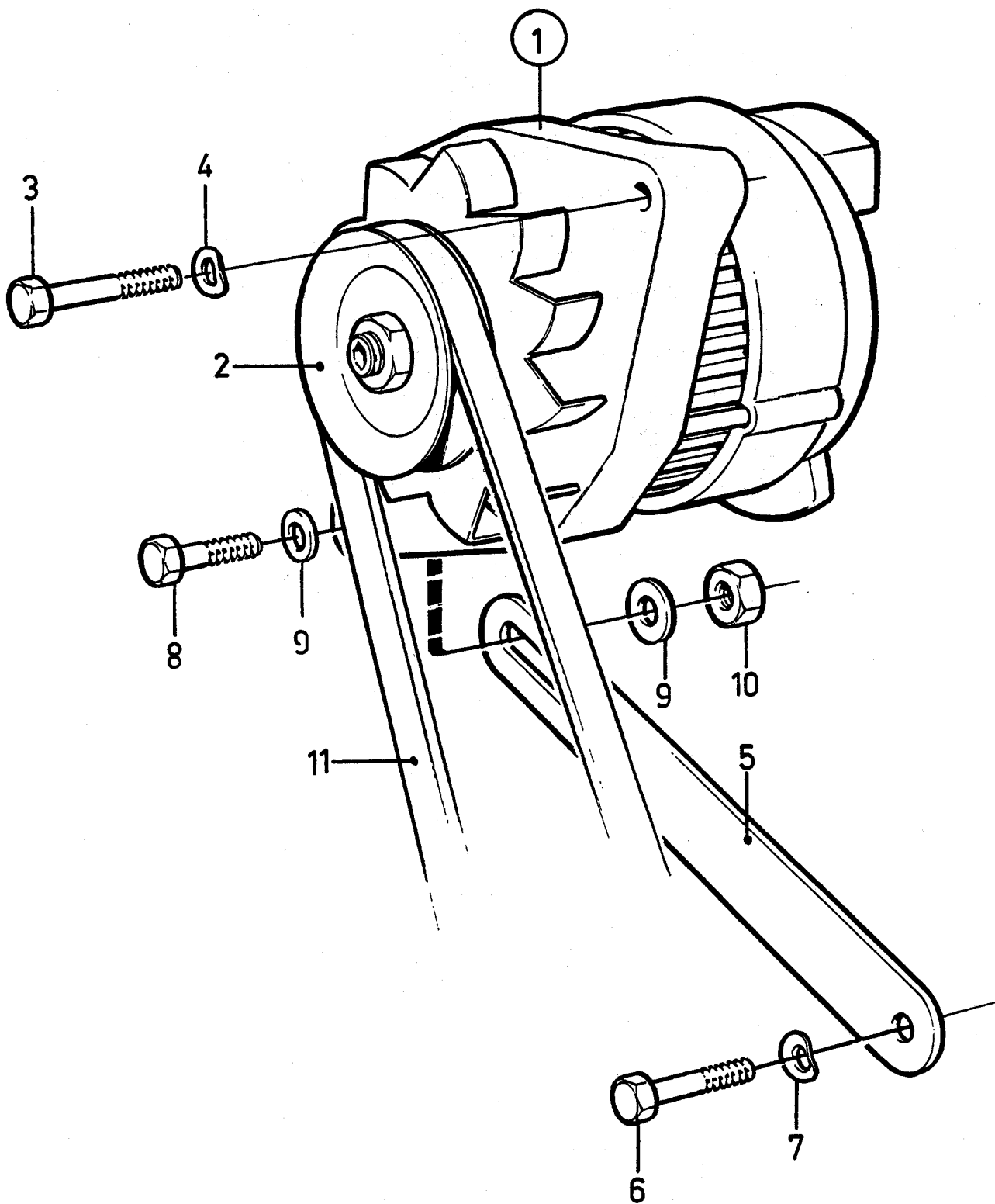
626. Produktnr.868226. Product No.868226

Sida Page	Grupp Group	Elsystem och Instrument 1-poligt elsystem 2003,2003T	Electrical system and Instruments 1-pole electrical system	Illustration 10122 1993-04	028
20	3				

Pos Fig	Antal/Quantity				Artikel nr Part No	Benämning	Description	Sats Kit	B P S R	Anmärkning Notes	
	2003	2003	T								
26	-	1	-	-	828805-2	Nippel.....	Nipple.....			491)DELUXE	18
	1	-	-	-	344624-2	Slang.....	Hose.....			488)DELUXE	18
27	-	1	-	-	344624-2	Slang.....	Hose.....			491)DELUXE	18
	1	-	-	-	180110-9	Vinkelnippel.....	Angle nipple.....			488)DELUXE	18
	-	1	-	-	180110-9	Vinkelnippel.....	Angle nipple.....			491)DELUXE	18
28	-	2	-	-	955301-7	Skruv.....	Screw.....			488)DELUXE	19
	2	-	-	-	955301-7	Skruv.....	Screw.....			491)DELUXE	19

Sida Page	Grupp Group	Växelströmgenerator med monteringsdetaljer 2002,2002AG,2003,2003AG,2003T	Alternator with installation components	Illustration 10444 1993-04	07						
Pos Fig	Antal/Quantity				Artikel nr Part No	Benämning	Description	Sats Kit	B P S R	Anmärkning Notes	
1	1	-	-	-	841765-1	Växelströmgenerator	Alternator	8		598)SN-20506	00
	-	-	-	-		Det se sida 52, 4-C05.....	Comp page 52, 4-C05				00
	1	-	-	-	858838-6	Växelströmgenerator	Alternator	8		598,990)SN20507-	00
	-	-	-	-		Det se sida 54, 4-C07	Comp page 54, 4-C07				00
2	1	-	-	-	841811-3	Remskiva	Pulley				01
3	1	-	-	-	858047-4	Skruv	Screw			L=70MM	01
4	1	-	-	-	941908-6	Fjädrande bricka	Resilient washer				01
5	1	-	-	-	840593-8	Spännjärn	Tension iron.....			527)	01
6	1	-	-	-	955301-7	Skruv	Screw			527)L=55MM	01
7	1	-	-	-	941907-8	Fjädrande bricka	Resilient washer			527)	01
8	1	-	-	-	955298-5	Skruv	Screw			L=40MM	01
9	1	-	-	-	960141-0	Bricka	Washer				01
10	1	-	-	-	963106-0	Mutter	Nut				02
11	1	-	-	-	966900-3	Kilrem	Drive belt			2002,2002AG,2003	02
	1	-	-	-	966906-0	Kilrem	Drive belt			528)2002,2002AG, 2003,2003AG	02
	-	-	-	-						2003,2003AG	02
	1	-	-	-	966906-0	Kilrem	Drive belt			2003T	02

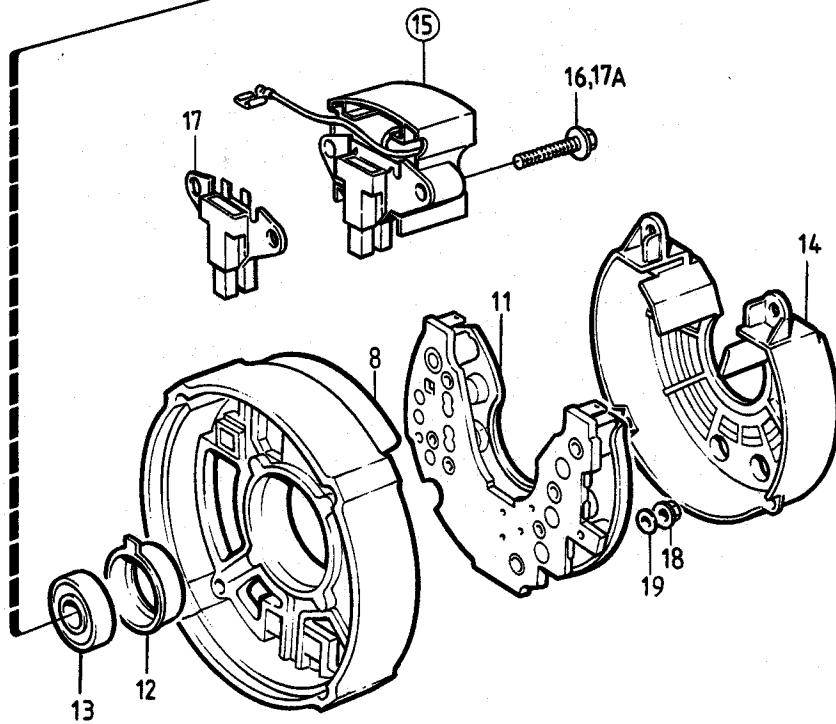
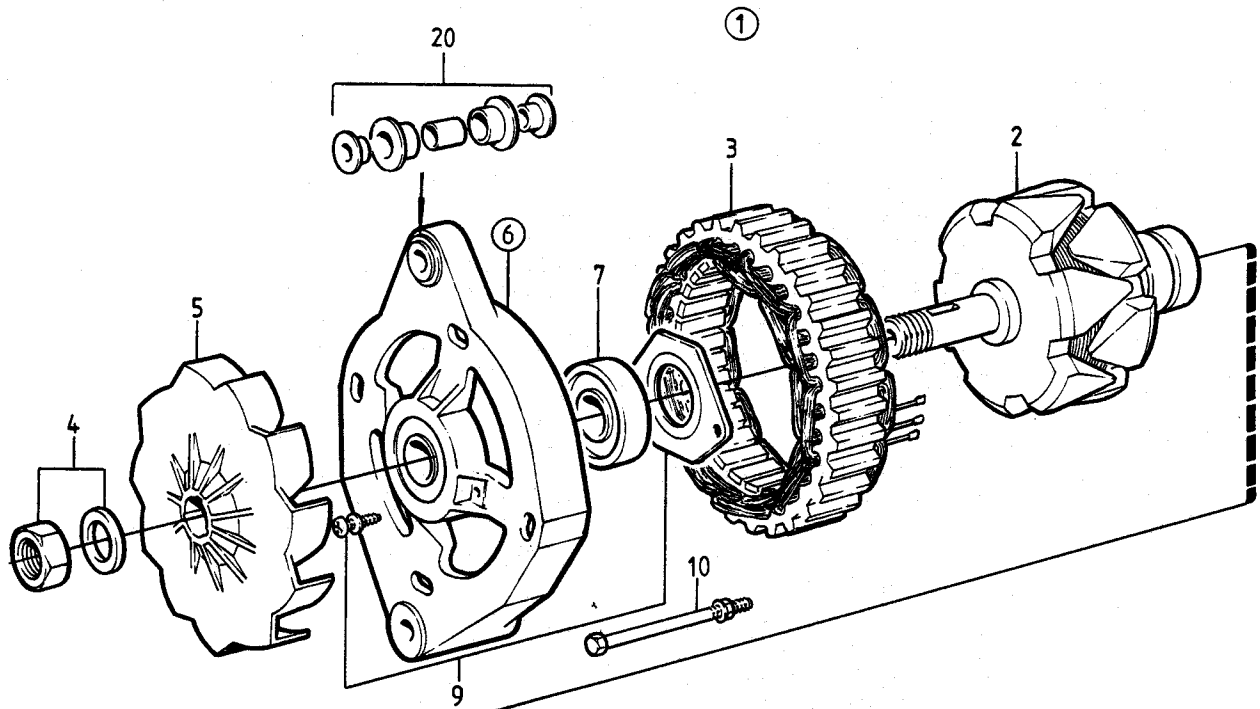
- 527 . Ej för motorer med cirkulationspump Not for engines with circulation pump
 528 . För motor med cirkulationspump(färskvattenkyllning) For engine with circulation pump(fresh water cooling)
 598 . För 12 volts elsystem. For 12 voltage electric system.
 990 . Finns även som bytesenhet. Also available as an exchange part.



10444

Sida Page	Grupp Group	Växelströmgenerator	Alternator	Illustration	10:
52	3			10413 1993-04	

Pos Fig	Antal/Quantity				Artikel nr Part No	Benämning	Description	Sats Kit	B P S R	Anmärkning Notes	
	841 765										
1	1	-	-	-	841765-1	Växelströmgenerator	Alternator	8		598)14V50A	00
2	1	-	-	-		.Rotor.....	.Rotor.....	8			00
3	1	-	-	-	848401-6	.Stator.....	.Stator.....				00
4	1	-	-	-	6212688-3	.Monteringssats.....	.Mounting kit.....			(840620)	00
5	1	-	-	-	840621-7	.Fläkt.....	.Fan.....				01
6	1	-	-	-		.Gavel.....	.Housing.....	8			01
7	1	-	-	-	860432-4	..Kullager.....	..Ball bearing.....			(848402)	01
8	1	-	-	-		.Hus.....	.Housing.....	8			01
9	1	-	-	-	840625-8	.Monteringssats.....	.Mounting kit.....	8			01
10	1	-	-	-	840626-6	.Skrivsats.....	.Screw kit.....				
11	1	-	-	-	1696944-6	.Diodbrygga.....	.Diode bridge.....			(859419)(6212687)	
12	1	-	-	-	840629-0	.Lagerhållare.....	.Bearing holder.....				
13	1	-	-	-	840630-8	.Kullager.....	.Ball bearing.....				02
14	1	-	-	-	840631-6	.Gavel.....	.Cover.....				02
15	1	-	-	-	840633-2	.Regulator.....	.Governor.....	8		ERS AV 858840	03
	1	-	-	-	858840-2	.Regulator med borsthållare	.Governor with brush holder				
16	6	-	-	-	859312-1	..Skruv.....	..Screw.....				
17	1	-	-	-	840632-4	.Borsthållare.....	.Brush retainer.....				03
17a	2	-	-	-	859312-1	..Skruv.....	..Screw.....				04
18	1	-	-	-	955779-4	.Mutter.....	.Nut.....			(M4)W	04
	2	-	-	-	965483-1	.Flänsmutter.....	.Flange nut.....			(M5)-.61	04
	1	-	-	-	945407-5	.Flänsmutter.....	.Flange nut.....			(M6)+	04
19	1	-	-	-	941904-5	.Fjädrande bricka.....	.Resilient washer.....			(FÖR/FOR M4)W	04
20	1	-	-	-	840634-0	.Styrning.....	.Guide.....				04



7 60/62/64/66/70

Publ. 2600

Reservdelskatalog
Parts Catalogue

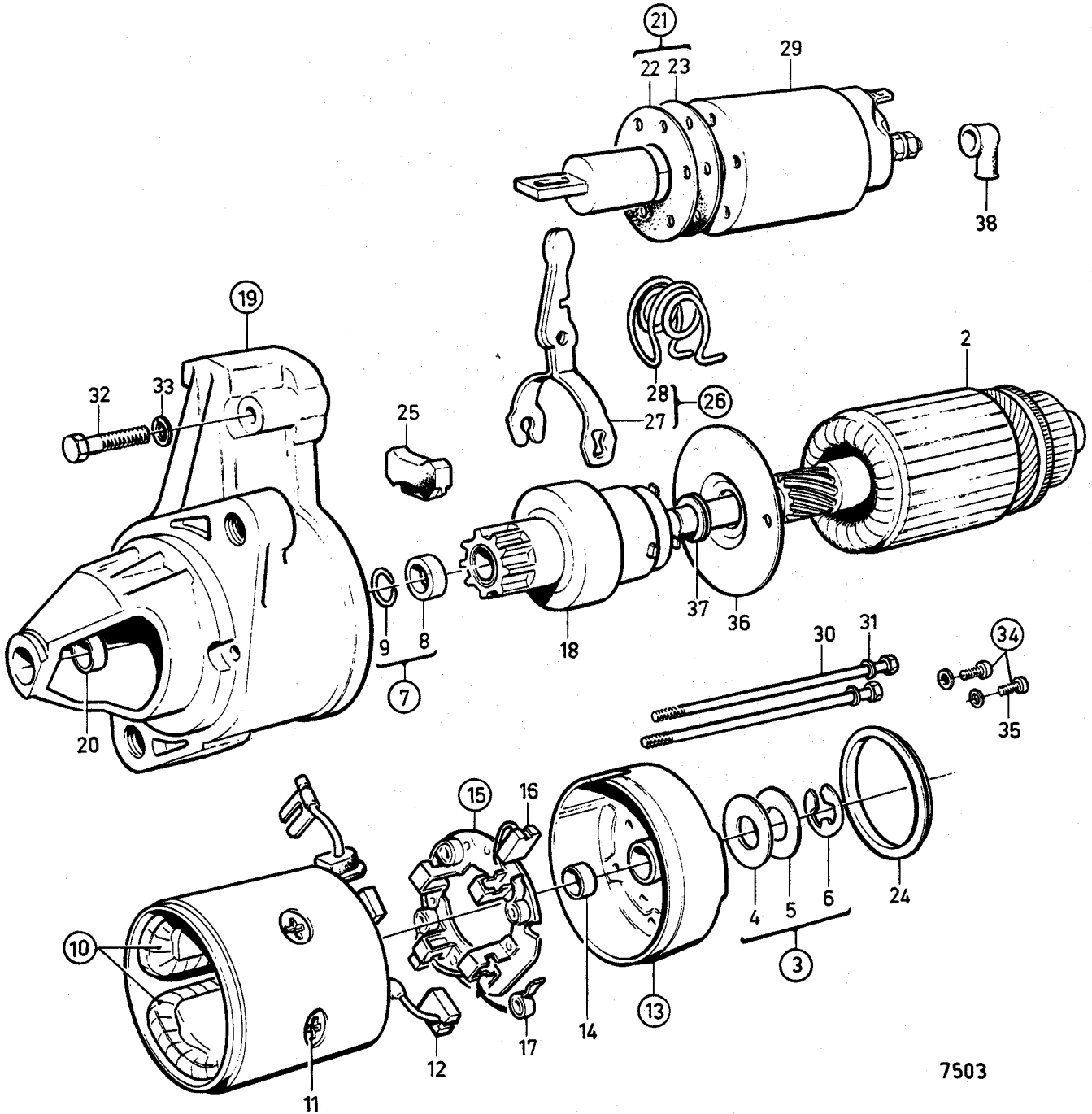
4-C11

**VOLVO
PENTA**

Sida Page	Grupp Group	Startmotor 1-polig	Starter motor 1-pole	Illustration 7503 1993-04	11
58	3				

Pos Fig	Antal/Quantity				Artikel nr Part No	Benämning	Description	Sats Kit	B P S R	Anmärkning Notes	
	840 901	872 887									
1	1	-	-	-	840901-3	Startmotor	Starter motor			990)12V	OC
2	-	1	-	-	872887-5	Startmotor	Starter motor			12V	OC
3	1	1	-	-	840991-4	.RotorRotor	8			OC
4	1	1	-	-	1276450-2	.JusterbrickssatsAdjust. washer kit				OC
5	2	2	-	-		..BrickaWasher	S 8		TJ=2,0MM	OC
6	1	1	-	-		..BrickaWasher	S 8		TJ=0,3MM	01
7	1	1	-	-		..SpårryttareLocking washer	S 8			01
8	1	1	-	-	840814-8	.DrevstoppsatsPinion stopper set				0'
9	1	1	-	-		..AnslagsringPinion stopper	S 8			0'
10	1	1	-	-		..LåsringCirclip	S 8			0'
11	4	4	-	-	840992-2	.FältlindningField winding				0'
12	2	2	-	-	840993-0	..SkruvScrew				0'
13	1	1	-	-	840994-8	..Elborste +Carbon brush +				0'
14	1	1	-	-	840995-5	.KommutatorlagerCommutator bearing				0'
15	1	1	-	-	1276456-9	..BussningBushing				0'
16	2	2	-	-	840996-3	.BorsthållarplattaBrush holder				0'
17	3	3	-	-	840997-1	..Elborste -Carbon brush -				0'
18	1	1	-	-	840818-9	..BorstfjäderBrush spring				0'
19	1	1	-	-	840998-9	.StartdrevStarter pinion				0'
20	1	1	-	-	840999-7	.DrivlagerDrive end bearing				0'
21	1	1	-	-	1276462-7	..BussningBushing				0'
22	1	1	-	-	858000-3	.PackningssatsPacking kit				0'
23	1	1	-	-		..PackningDust cover	S 8		TJ=0,8MM	0'
24	1	1	-	-		..PackningDust cover	S 8		TJ=0,5MM	0'
25	1	1	-	-		..PackningDust cover	S 8			0'
26	1	1	-	-		..SkyddskåpaCasing	S 8			0'
27	1	1	-	-	858001-1	.KopplingsarmShift lever				0'
28	1	1	-	-		..ArmLever	S 8			0'
29	1	1	-	-		..FjäderSpring	S 8			0'
30	2	2	-	-	858002-9	.ManövermagnetMagnetic switch				0'
31	2	2	-	-	858003-7	.SkruvScrew				0'
32	2	2	-	-		.FjäderbrickaSpring washer	8			0'
33	2	2	-	-	858004-5	.SkruvScrew				0'
34	1	1	-	-		.FjäderbrickaSpring washer	8			0'
35	2	2	-	-	1276468-4	.SkruvsatsScrew kit				0'
36	1	1	-	-		..SkruvScrew	S 8			0'
37	1	1	-	-	1276469-2	.MittlagringCenter bearing				0'
38	1	1	-	-	1276470-0	.BussningBushing				0'
					840824-7	.GummikåpaRubber cover				0'

1



7503

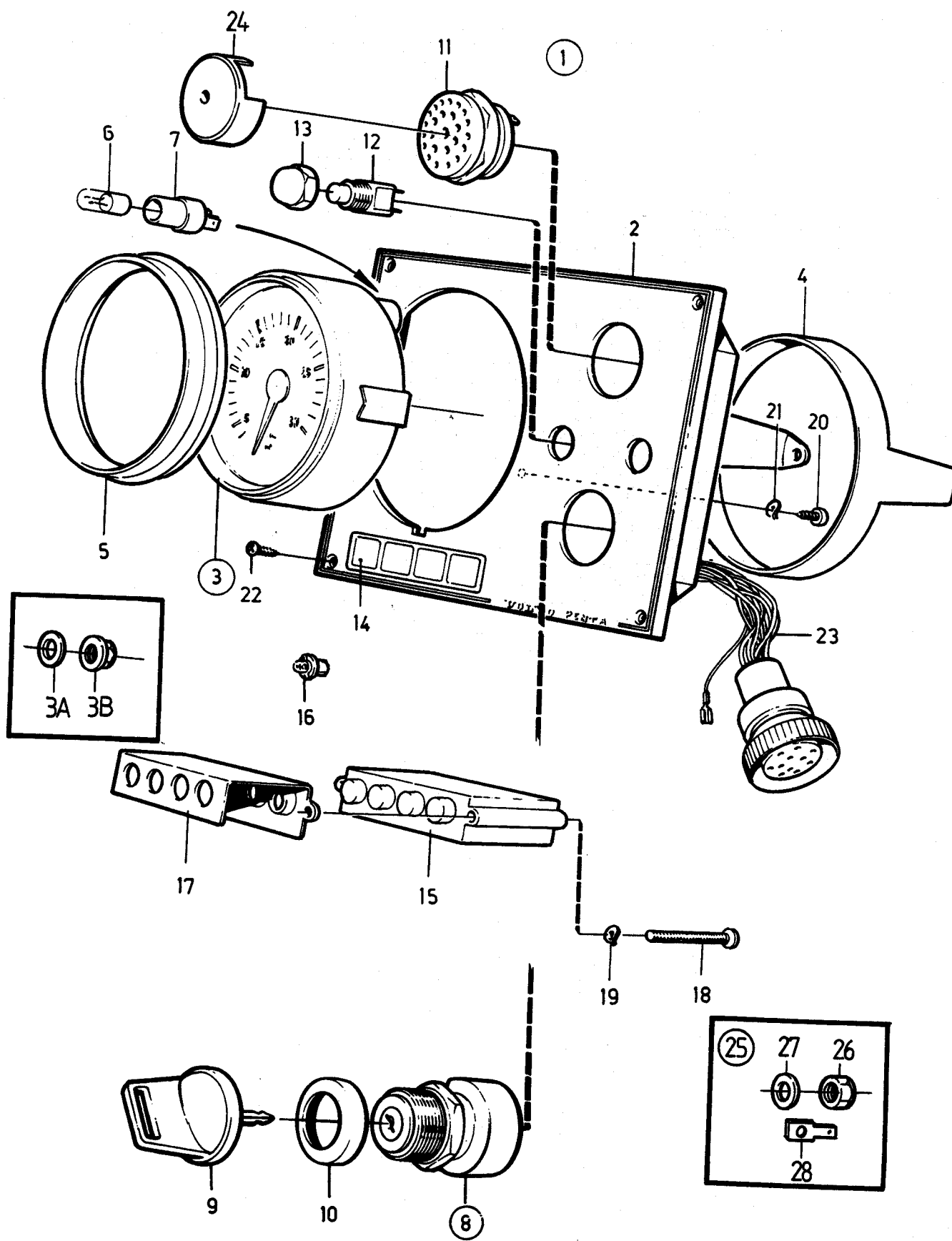
Sida Page	Grupp Group	Instrumenttavla 12V	Instrument panel 12V	Illustration	133
92	3	2002,2003,2003T		8295	
				1993-04	

Pos Fig	Antal/Quantity				Artikel nr Part No	Benämning	Description	Sats Kit	B P S R	Anmärkning Notes	
	858 127	858 017	858 871								
1	1	-	-	-	858127-4	Instrumenttavla	Instrument panel	8		468)2002,2003,2003T	002
	-	1	-	-	858017-7	Instrumenttavla	Instrument panel	8		468,508)2002,2003	004
	-	-	1	-	858871-7	Instrumenttavla	Instrument panel	8		469)2002,2003	006
2	1	1	-	-	858646-3	Instrumentpanel	Instrument panel			(828583)	008
	-	-	1	-	858646-3	Instrumentpanel	Instrument panel				010
3	1	-	1	-	840886-6	Varvräknare	Tachometer	8		ERS AV 858557	012
	-	1	-	-	828602-3	Varvräknare	Tachometer	8		SE GRUPP 9	014
	-	-	-	-				8		ERS. AV 858557	016
	-	-	-	-						SE GRUPP 9	018
3a	1	1	1	-	858557-2	Varvräknare	Tachometer				019
3b	1	1	1	-	941904-5	Bricka	Washer				0
4	1	-	1	-	955779-4	Mutter	Nut				024
	-	1	-	-	828558-7	Fästring	Attachment ring				026
	-	1	-	-	828558-7	Fästring	Attachment ring				028
5	1	1	-	-	858644-8	Frontring	Front ring			(828559)	030
	-	-	1	-	858644-8	Frontring	Front ring				0
6	1	1	1	-	19923-2	Glödlampa	Bulb				034
7	1	1	1	-	808175-4	Lamphållare	Bulb holder				038
8	1	1	1	-	828778-1	Startlås	Ignition lock				040
9	2	2	2	-	828676-7	Nyckel	Key				042
10	1	1	1	-	1581184-7	Rundmutter	Nut				044
11	1	1	1	-	828587-6	Larm	Alarm				046
12	1	1	1	-	828584-3	Tryckströmbrytare	Switch			ALARM	048
	1	1	1	-	828585-0	Tryckströmbrytare	Switch			BELYSNING/LIGHTING	048
13	2	2	2	-	828586-8	Mutter	Nut				050
14	1	1	-	-	858645-5	Symbolskiva	Symbolic plate			(828560)	052
	-	-	1	-	858645-5	Symbolskiva	Symbolic plate				054
15	1	1	1	-	828783-1	Elektronikenhet	Electronic unit				056
16	4	4	4	-	19923-2	Glödlampa	Bulb				058
17	1	1	1	-	828784-9	Reflektor	Reflector				060
18	2	2	2	-	941615-7	Skruv	Screw				062
19	2	2	2	-	941904-5	Bricka	Washer				064
20	1	1	1	-	949947-6	Skruv	Screw				066
21	1	1	1	-	941904-5	Bricka	Washer				068
22	4	4	4	-	828647-8	Skruv	Screw				070
23	ERF	ERF	-	-		Kablar och kabelskor	Cables and terminals			SE SIDA 104, 4-E09	072
	-	-	1	-	828648-6	Kabelsats	Cable unit				074
24	1	-	1	-	858795-8	Skyddskåpa	Protecting cap				076
25	-	-	ERF	-	876139-7	Ombyggnadssats W	Conversion kit W				078
26	-	-	1	-	955779-4	Mutter	Nut				080
27	-	-	1	-	941904-5	Bricka	Washer				082
28	-	-	1	-	941881-5	Flatstift	Flat pin				084

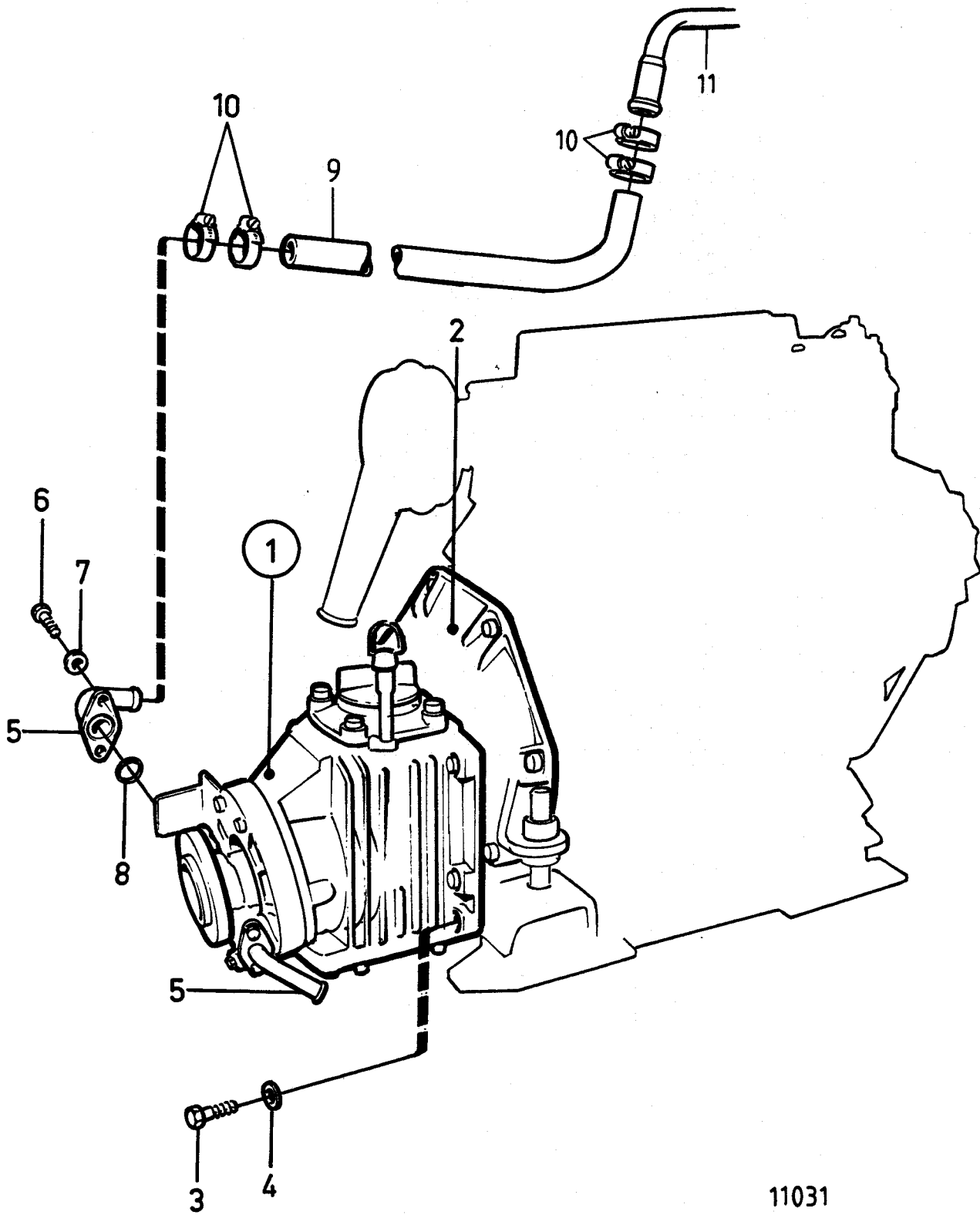
468. Guldfärgad dekorstripe. Gold coloured decor stripe.

469. Vit dekorstripe. White coloured decor stripe.

508. Ersatt av instrumenttavla 858871 och konverteringskit 876139 Replaced by instrument panel 858871 and conversion kit 876139



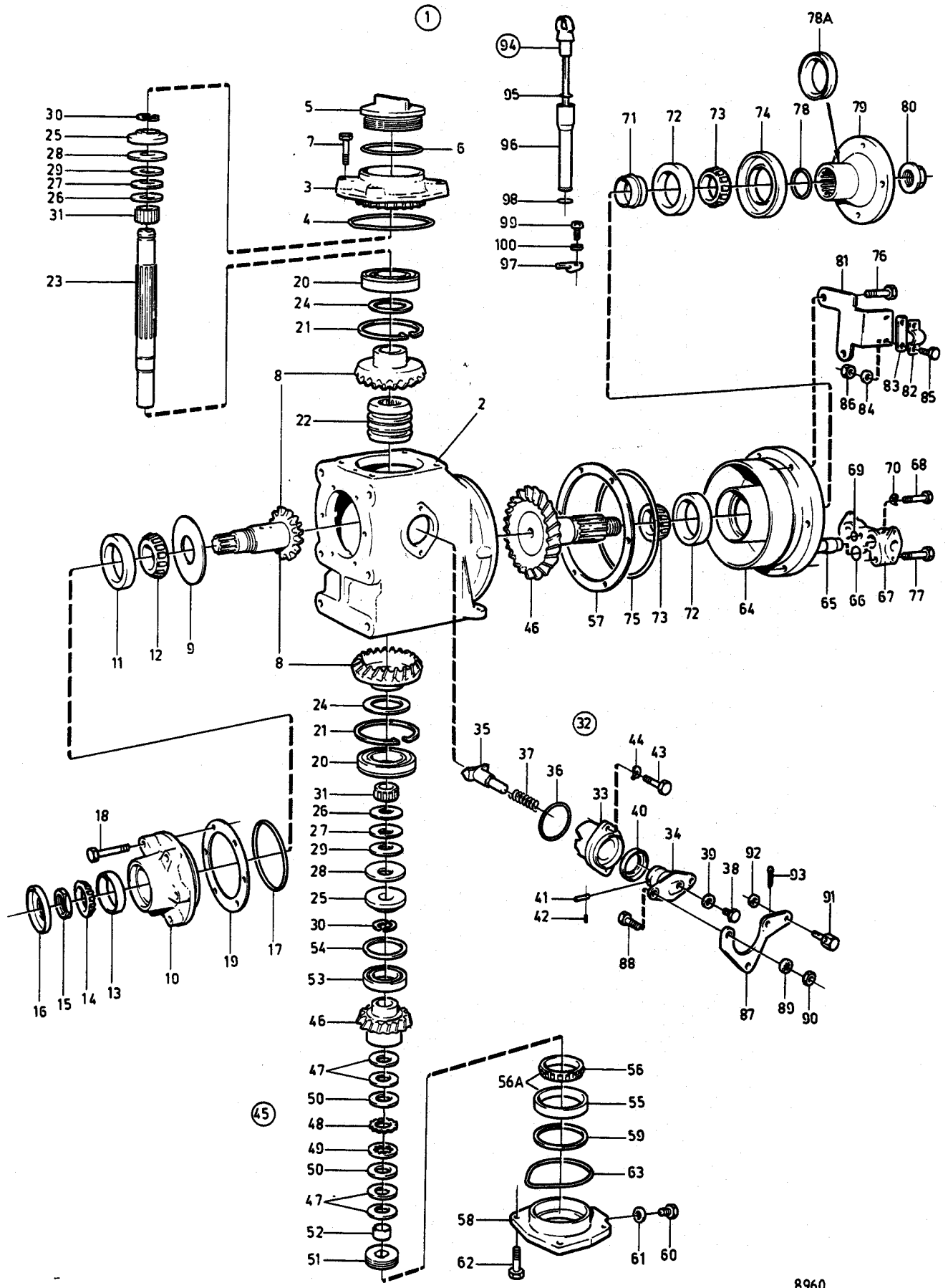
Sida Page	Grupp Group	Anslutningsdetaljer backslag <u>MS2B-R, MS2B-L</u> 2001,2001B,2002,2002B,2002D,2003,2003B,2003D,2003T,2003TB	Connecting components reverse gear MS2B-R, MS2B-L	Illustration 11031 1993-04	032						
Pos Fig	Antal/Quantity				Artikel nr Part No	Benämning	Description	Sats Kit	B P S R	Anmärkning Notes	
1	1	-	-	-		Backslag MS2B-R	Reverse gear MS2B-R			UTV 2,37:1	002
	-	-	-	-		.DetaljerComponents			SE GRUPP 4B	004
	1	-	-	-		Backslag MS2B-R	Reverse gear MS2B-R			UTV 3,02:1	006
	-	-	-	-		.DetaljerComponents			SE GRUPP 4B	008
	1	-	-	-		Backslag MS2B-L	Reverse gear MS2B-L			UTV 2,30:1,	009
	-	-	-	-		.DetaljerComponents			SE GRUPP 4B	010
2	1	-	-	-	840714-0	Lock	Cover			SE GRUPP 2A	011
3	6	-	-	-	970950-2	Skruv	Screw			(955320)	012
4	6	-	-	-	941908-6	Fjädrande bricka	Resilient washer				013
5	2	-	-	-	840509-4	Slanganslutning	Hose connection				014
6	4	-	-	-	955270-4	Skruv	Screw				015
7	4	-	-	-	941906-0	Fjädrande bricka	Resilient washer				016
8	2	-	-	-	418445-3	Packning	Gasket	S		(831960)	017
9	ERF	-	-	-	952969-4	Gummislang	Rubber hose				018
10	4	-	-	-	961665-7	Slangklamma	Hose clamp				019
11	1	-	-	-	840802-3	Rör	Pipe			221)2001,2001B	020
	1	-	-	-	840749-6	Rör	Pipe			221)2002,2002B,2002D,	021
	1	-	-	-	858162-1	Rör	Pipe			2003,2003B,2003D	022
	1	-	-	-						221)2003T,2003TB	023
	1	-	-	-						SE GRUPP 2B	03



11031

Sida Page	Grupp Group	Backslag MS2B-R				Reverse gear MS2B-R			Illustration
2	4b	GEM							8960 1993-04
Pos Fig	Antal/Quantity				Artikel nr Part No	Benämning	Description	Sats Kit	Anmärkning Notes
1	1	-	-	-	852715-2	Backslag MS2B-R	Reverse gear MS2B-R	8	17)UTV 2,37:1
	1	-	-	-	852730-1	Backslag MS2B-R	Reverse gear MS2B-R		UTV 2,37:1 ERSAV 872829
	-	1	-	-	872802-4	Backslag MS2B-R	Reverse gear MS2B-R	8	18)UTV 2,37:1
	-	1	-	-	872829-7	Backslag MS2B-R	Reverse gear MS2B-R		UTV 2,37:1
	-	-	1	-	852716-0	Backslag MS2B-R	Reverse gear MS2B-R	8	19)UTV 3.02:1
	-	-	1	-	852731-9	Backslag MS2B-R	Reverse gear MS2B-R		UTV 3,02:1 ERSAV 872830
	-	-	-	1	872803-2	Backslag MS2B-R	Reverse gear MS2B-R	8	20)UTV 3.02:1
	-	-	-	1	872830-5	Backslag MS2B-R	Reverse gear MS2B-R		UTV 3.02:1
2	1	1	1	1	852726-9	.Övre växelhus	.Upper gear housing		
3	1	1	1	1	852524-8	.Lock	.Cover		
4	1	1	1	1	949962-5	.O-ring	.O-ring	S	
5	1	1	1	1	851754-2	.Lock	.Cap		
6	1	1	1	1	1664473-4	.O-ring	.O-ring	S	
7	4	4	4	4	946671-5	.Skruv	.Screw		
8	1	1	1	1	851616-3	.Kuggjulssats	.Set of gears		
9	1	1	1	1	851621-3	.Ledskiva	.Disc		
10	1	-	1	-	851619-7	.Lagerbox	.Bearing unit		21)ERSAV 872710
	-	1	-	1	872710-9	.Lagerbox	.Bearing unit		
11	1	1	1	1	181302-1	.Yttering	.Outer rage		
12	1	1	1	1	181301-3	.Innerring	.Inner ring		
13	1	1	1	1	183750-9	.Yttering	.Outer ring		
14	1	1	1	1	183752-5	.Innerring	.Inner ring		
15	1	1	1	1	852485-2	.Mutter	.Nut		
16	1	1	1	1	851755-9	.Tätningring	.Seal ring	S	
17	1	1	1	1	925093-7	.O-ring	.O-ring	S	
18	6	6	6	6	940101-9	.Skruv	.Screw		
19	ERF	ERF	ERF	ERF	851622-1	.Justerbricka	.Shim		TJ=0,10 MM
	ERF	ERF	ERF	ERF	851623-9	.Justerbricka	.Shim		TJ=0,15 MM
	ERF	ERF	ERF	ERF	851624-7	.Justerbricka	.Shim		TJ=0,35 MM
20	2	2	2	2	851756-7	.Lager	.Bearing		
21	2	2	2	2	852190-8	.Låsring	.Lock ring		
22	1	1	1	1	851626-2	.Skjuthylsa	.Sliding sleeve		
23	1	1	1	1	852527-1	.Axel	.Shaft		
24	1	1	1	1	941835-1	Justerbricka	Shim		TJ=0,05MM
	1	1	1	1	852184-1	Justerbleck	Washer		TJ=0,05MM
	ERF	ERF	ERF	ERF	84219-5	.Justerbricka	.Shim		TJ=0,10 MM
	ERF	ERF	ERF	ERF	949776-9	.Justerbricka	.Shim		TJ=0,15 MM
	ERF	ERF	ERF	ERF	84218-7	.Mellanlägg	.Spacer		TJ=0,35 MM
25	2	2	2	2	852079-3	.Låsbricka	.Washer		
26	2	2	2	2	852311-0	.Bricka	.Washer		
27	2	2	2	2	852317-7	.Bricka	.Washer		
28	2	2	2	2	852213-8	.Tallriksfjäder	.Spring		
29	6	6	6	6	852080-1	.Fjäder	.Spring		
30	4	4	4	4	851629-6	.Låsringshalva	.Lock ring half		
31	2	2	2	2	851757-5	.Nållager	.Needle bearing		
32	1	1	1	1	851661-9	.Växlingsmekanism	.Gearshift mechanism		
33	1	1	1	1	851662-7	..Lagerhus	..Housing		
34	1	1	1	1	897816-5	..Excenterkolv	..Eccentric piston		
35	1	1	1	1	851664-3	..Glidsko	..Sliding shoe		
36	1	1	1	1	925065-5	..Tätning	..Seal	S	
37	1	1	1	1	814184-8	..Fjäder	..Spring		
38	1	1	1	1	897711-8	..Skruv	..Screw		
39	ERF	ERF	ERF	ERF	897871-0	..Justerbricka	..Shim		TJ=0,20 MM

- 17. Ersatt som reservdel av backslag 852730. Replaced as a spare part by reverse gear 852730.
- 18. Ersatt som reservdel av backslag 872829. Replaced as a spare part by reverse gear 872829.
- 19. Ersatt som reservdel av backslag 852731. Replaced as a spare part by reverse gear 852731.
- 20. Ersatt som reservdel av backslag 872830. Replaced as a spare part by reverse gear 872830.
- 21. Lagerbox 851619 får ej användas tillsammans med svängningsdämpare 872809. Se grupp 2a. Bearing unit 851619 should not be used together with vibration damper 872809. See group 2a.



Sida Page	Grupp Group	Backslag MS2B-R	Reverse gear MS2B-R	Illustration
4	4b	GEM		8960
				1993-04

02

Pos Fig	Antal/Quantity				Artikel nr Part No	Benämning	Description	Sats Kit	B P S R	Anmärkning Notes
40	1	1	1	1	958838-5	..O-ringO-ring	S		
41	1	1	1	1	942871-5	..PinnePin			
42	1	1	1	1	951924-0	..SpännstiftTension pin			
43	2	2	2	2	955296-9	..SkruvScrew			
44	2	2	2	2	941907-8	..Fjädrande brickaResilient washer			
45	1	1	-	-	852319-3	..KugghjulssatsSet of gears			
	-	-	1	1	852438-1	..KugghjulssatsSet of gears			UTV 2,37:1
46	2	2	-	-		..KugghjulGear	8		UTV 3,02:1
	-	-	2	2		..KugghjulGear	8		
47	4	4	4	4		..BrickfjäderCup spring	8		
48	18	18	18	18		..YtterlamellOuter disc	8		
49	17	17	17	17		..InnerlamellInner disc	8		
50	2	2	2	2		..TryckbrickaThrust washer	8		
51	1	1	1	1		..JusterskruvAdjusting screw	8		
52	1	1	1	1		..BussningBushing	8		
53	1	1	1	1	183518-0	..LagerBearing	8		
54	ERF	ERF	ERF	ERF	851705-4	..JusterbrickaShim			TJ=0,10 MM
	ERF	ERF	ERF	ERF	851706-2	..JusterbrickaShim			TJ=0,15 MM
	ERF	ERF	ERF	ERF	851707-0	..JusterbrickaShim			TJ=0,35 MM
55	1	-	1	-	181662-8	..YtteringOuter rage	8		ERS AV 183842
56	1	-	1	-	181305-4	..InnerringInner ring	8		ERS AV 183842
56a	1	1	1	1	183842-4	..RullagerRoller bearing			KOMPL LAGER/BEARING
57	ERF	ERF	ERF	ERF	851702-1	..JusterbrickaShim			TJ=0,10 MM
	ERF	ERF	ERF	ERF	851703-9	..JusterbrickaShim			TJ=0,15 MM
	ERF	ERF	ERF	ERF	851704-7	..JusterbrickaShim			TJ=0,35 MM
58	1	1	1	1	851444-0	..LagerlockBearing cover			
59	ERF	ERF	ERF	ERF	87655-7	..JusterbrickaShim			TJ=0,10 MM
	ERF	ERF	ERF	ERF	191840-8	..JusterbrickaShim			TJ=0,15 MM
	ERF	ERF	ERF	ERF	87654-0	..JusterbrickaShim			TJ=0,35 MM
60	1	1	1	1	960629-4	..ProppPlug			
61	1	1	1	1	947084-0	..PackningGasket	S		
62	4	4	4	4	946671-5	..SkruvScrew	S		
63	1	1	1	1	925256-0	..O-ringO-ring	S		
64	1	1	1	1	851445-7	..LagerhusHousing			
65	1	1	1	1	852163-5	..OljekylareOil cooler			FÖR/FOR 852715,852716, 872802,872803
	1	1	1	1	852159-3	..OljekylareOil cooler			FÖR/FOR 852730,852731, 872829,872830
66	2	2	2	2	943309-5	..O-ringO-ring	S		
67	1	1	1	1	852733-5	..RöranslutningPipe connection			
68	1	1	1	1	955279-5	..SkruvScrew			L=55 MM
69	1	1	1	1	949750-4	..O-ringO-ring	S		
70	1	1	1	1	941906-0	..Fjädrande brickaResilient washer			
71	1	1	1	1	851974-6	..SpännhylsaSleeve			
72	2	2	2	2	181302-1	..YtteringOuter rage			
73	2	2	2	2	181301-3	..InnerringInner ring			
74	1	1	1	1	852528-9	..TätningringSeal ring	S		
75	1	1	1	1	925262-8	..O-ringO-ring	S		
76	2	2	2	2	946470-2	..SkruvScrew			L=35 MM
	2	2	2	2	947760-5	..SkruvScrew			L=40 MM
77	2	2	2	2	965180-3	..SkruvScrew			L=60 MM
78	1	1	1	1	925062-2	..O-ringO-ring	S		
78a	1	1	1	1	944138-7	..TätningringSeal ring	S		
79	1	1	1	1	852076-9	..MedbringareCarrier			
80	1	1	1	1	947855-3	..MutterNut			
81	1	1	1	1	852168-4	..KonsolBracket			
82	1	1	1	1	819067-0	..BygelBrace			
83	1	1	1	1	819068-8	..BrickaWasher			
84	2	2	2	2	940090-4	..BrickaWasher			
85	2	2	2	2	955246-4	..SkruvScrew			
86	2	2	2	2	946577-4	..LåsmutterLock nut			
87	1	1	1	1	852363-1	..HävarmLever			
88	2	2	2	2	955270-4	..SkruvScrew			

09
09
09
09
10
10
10

1
1
1

1
1
1

1
1
1

1
1
1

1
1
1

1
1
1

1
1
1

1
1
1

1
1
1

Sida Page	Grupp Group	Backslag MS2B-R			Reverse gear MS2B-R			Illustration	02		
6	4b	GEM						8960 1993-04			
Pos Fig	Antal/Quantity				Artikel nr Part No	Benämning	Description	Sats Kit	B P S R	Anmärkning Notes	
89	2	2	2	2	955948-5	•Låsbricka.....	•Washer.....				20
90	2	2	2	2	955781-0	•Mutter.....	•Nut.....				20
91	1	1	1	1	833462-5	•Reglagekabeltärning.....	•Control cube.....				21
92	1	1	1	1	955892-5	•Bricka.....	•Washer.....				21
93	1	1	1	1	17276-7	•Saxpinne.....	•Cotter pin.....				21
94	1	-	1	-	852314-4	•Oljemätsticka.....	•Oil dipstick.....			L=157 MM	21
	-	1	-	1	852915-8	•Oljemätsticka.....	•Oil dipstick.....			L=112 MM	21
95	1	1	1	1	925054-9	•O-ring.....	•O-ring.....				21
96	1	-	1	-	852228-6	•Rör.....	•Pipe.....				21
	-	1	-	1	852916-6	•Rör.....	•Pipe.....				21
97	1	1	1	1	852229-4	•Överfall.....	•Cap.....				21
98	1	1	1	1	925055-6	•O-ring.....	•O-ring.....				21
99	1	1	1	1	956063-2	•Skruv.....	•Screw.....				21
100	1	1	1	1	955891-7	•Bricka.....	•Washer.....				21
	1	1	1	1	875704-9	Packningssats.....	Gasket kit.....			SE GRUPP 10A	21

? or page 6?

Publ. 2600

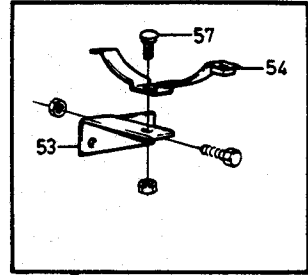
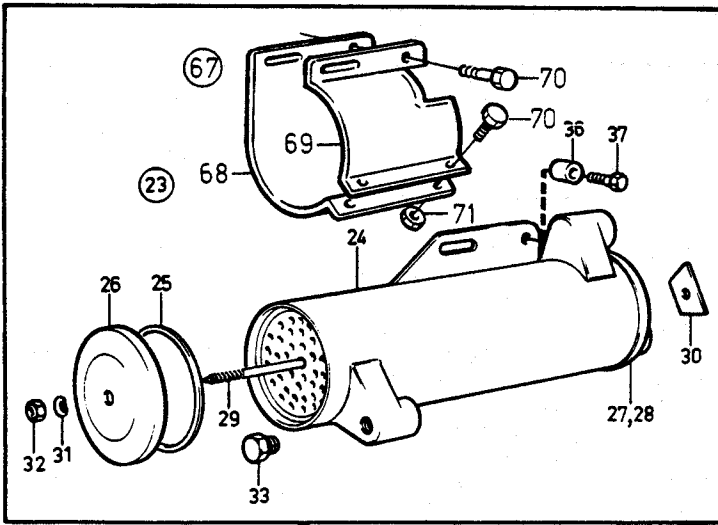
Reservdelskatalog
Parts Catalogue

5-A05

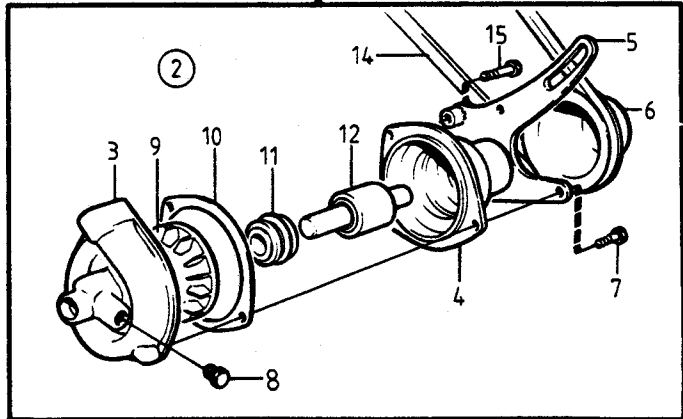
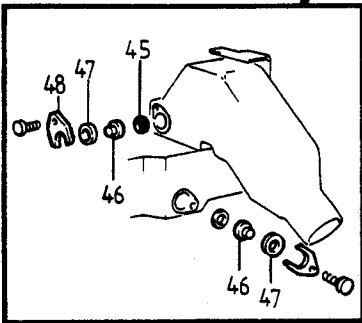
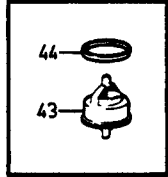
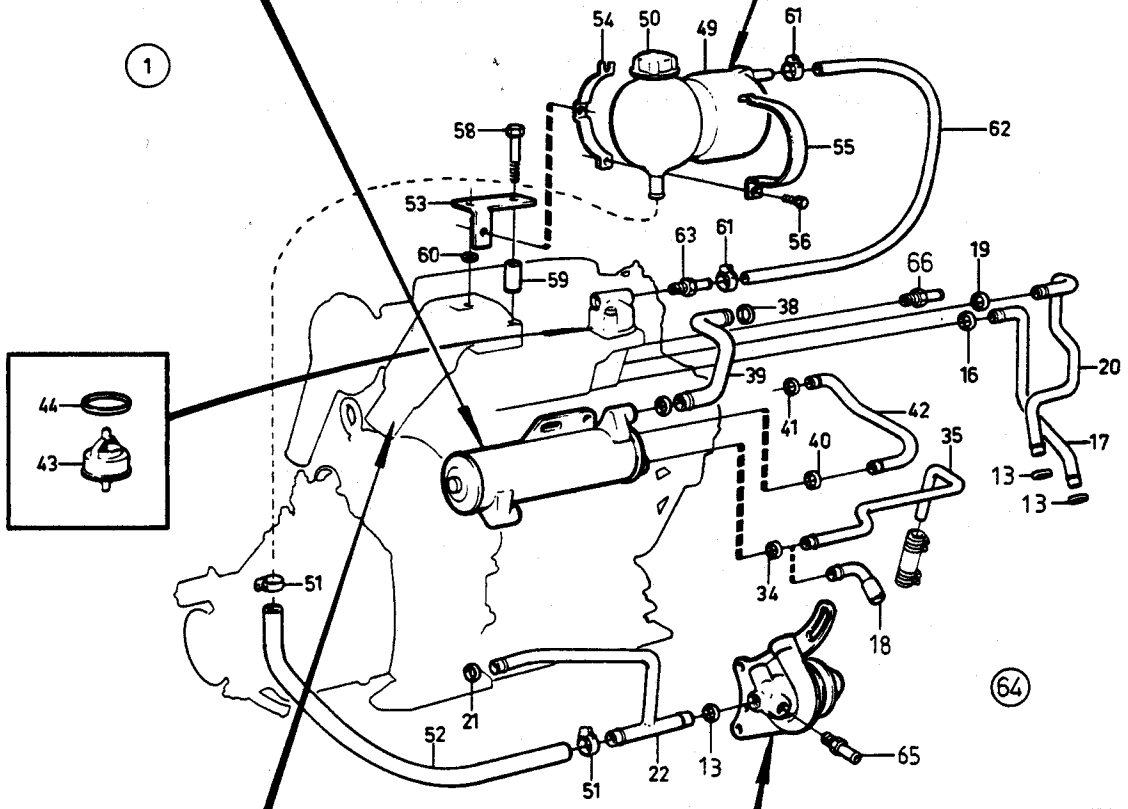
**VOLVO
PENTA**

Sida Page	Grupp Group	Färskvattenkyllning och varmvattenuttag			Fresh-water cooling and hot water outlet			Illustration		
2	9	2002,2003						10142 1993-04		
Pos Fig	Antal/Quantity				Artikel nr Part No	Benämning	Description	Sats Kit	B P S R	Anmärkning Notes
1	1	-	-	-	840770-2	Värmeväxlarsats	Heat exchanger kit.....			
2	1	-	-	-	860358-1	.Cirkulationspump.....	.Circulation pump.....	8		ERS AV 859388
3	1	-	-	-		..HusHousing.....	8		(840710)
4	1	-	-	-		..LagerhusBearing housing.....	8		
5	1	-	-	-	840711-6	..Konsol.....	..Bracket.....			
6	1	-	-	-		..Remskiva.....	..Pulley.....	8		
7	3	-	-	-	955276-1	..SkruvScrew.....			L=35MM
8	1	-	-	-	949246-3	..Propp.....	..Plug.....			
9	1	-	-	-		..Pumphjul.....	..Pump wheel.....	S 8		342)
10	1	-	-	-	840795-9	..Packning.....	..Gasket.....	S		342)
11	1	-	-	-		..Pumptätning.....	..Pump sealing.....	S 8		342)
12	1	-	-	-		..Lager.....	..Bearing.....	S 8		342)
13	3	-	-	-	418411-5	.Tätningarring.....	.Seal ring.....	S		342)
14	1	-	-	-	966906-0	.Drivrem.....	.Drive belt.....			(958306)
15	1	-	-	-	955305-8	.Skruv.....	.Screw.....			L=75MM
16	1	-	-	-	418445-3	.Tätningarring.....	.Seal ring.....			
17	1	-	-	-	840737-1	.Kylvattenrör.....	.Cooling water pipe.....			
18	1	-	-	-	840907-0	.Slanganslutning.....	.Hose connection.....			
19	1	-	-	-	418411-5	.Tätningarring.....	.Seal ring.....			
20	1	-	-	-	840739-7	.Kylvattenrör.....	.Cooling water pipe.....			
21	1	-	-	-	418411-5	.Tätningarring.....	.Seal ring.....			
22	1	-	-	-	840729-8	.Kylvattenrör.....	.Cooling water pipe.....			
23	1	-	-	-	840741-3	.Värmeväxlare.....	.Heat exchanger.....	8		284)
24	1	-	-	-		..HusHousing.....	8		
25	1	-	-	-	829972-9	..Packning.....	..Gasket.....			
26	1	-	-	-	829988-5	..Gavel.....	..Cover.....			
27	1	-	-	-	829989-3	..Packning.....	..Gasket.....			
28	1	-	-	-	840745-4	..Gavel.....	..Cover.....			
29	1	-	-	-	829991-9	..Stång.....	..Rod.....			
30	1	-	-	-	840746-2	..Överfall.....	..Cap.....			
31	2	-	-	-	941906-0	..Fjädrande bricka.....	..Resilient washer.....			
32	2	-	-	-	963105-2	..Mutter.....	..Nut.....			
33	1	-	-	-	191026-4	..Propp.....	..Plug.....			
34	1	-	-	-	829714-5	.Tätning.....	.Seal.....			
35	1	-	-	-	840724-9	.Kylvattenrör.....	.Cooling water pipe.....			
36	2	-	-	-	843075-3	.Distanshylsa.....	.Spacer sleeve.....			
37	2	-	-	-	955297-7	.Skruv.....	.Screw.....			
38	2	-	-	-	418411-5	.Tätningarring.....	.Seal ring.....			
39	1	-	-	-	840731-4	.Kylvattenrör.....	.Cooling water pipe.....			
40	1	-	-	-	829714-5	.Tätning.....	.Seal.....			
41	1	-	-	-	418445-3	.Tätningarring.....	.Seal ring.....			
42	1	-	-	-	840735-5	.Kylvattenrör.....	.Cooling water pipe.....			
	1	-	-	-	840736-3	.Kylvattenrör.....	.Cooling water pipe.....			MD2002
43	1	-	-	-	875795-7	.Termostat.....	.Thermostat.....			MD2003
44	1	-	-	-	416033-9	..Tätningarring.....	..Seal ring.....	S		74° C
45	1	-	-	-	418445-3	.Tätningarring.....	.Seal ring.....			
46	2	-	-	-	840797-5	.Plugg.....	.Plug.....			
47	2	-	-	-	943194-1	.Bricka.....	.Washer.....			
48	1	-	-	-	840676-1	.Rörklamma.....	.Clamp.....			
49	1	-	-	-	1276040-1	.Expansionstank.....	.Expansion tank.....			
50	1	-	-	-	844624-7	.Trycklock.....	.Pressure cap.....			
51	2	-	-	-	961666-5	.Slangklamma.....	.Hose clamp.....			
52	ERF	-	-	-	943369-9	.Slang.....	.Hose.....			343)L=1700 MM
53	1	-	-	-	840712-4	.Konsol.....	.Bracket.....			
54	1	-	-	-	858295-9	.Fäste.....	.Attachment.....			(840888)
55	1	-	-	-	840828-8	.Klammer.....	.Clamp.....			
56	1	-	-	-	955269-6	.Skruv.....	.Screw.....			

- 284 . Ersatt av värmeväxlare 859360 och monteringsats 859387 Replaced by heat exchanger 859360 and mounting kit 859387
342 . Ingår i reparationsats 876270 för cirkulationspump 840710 och 860358. Included in repair kit 876270 for circulation pump 840710 and 860358.
343 . Slanglängden gäller skottmonterad expansionstank. Hose length refers to bulk head mounted expansion tank.



1



Sida Page	Grupp Group	Färskvattenkyllning och varmvattenuttag 2002,2003			Fresh-water cooling and hot water outlet			Illustration 10142 1993-04	00!		
Pos Fig	Antal/Quantity				Artikel nr Part No	Benämning	Description	Sats Kit	B P S R	Anmärkning Notes	
4	9										
57	1	-	-	-	965622-4	.SkruvScrew				12
58	2	-	-	-	955306-6	.SkruvScrew				12
59	1	-	-	-	833243-9	.DistanshylsaSpacer sleeve				12
60	1	-	-	-	955894-1	.BrickaWasher				12
61	2	-	-	-	961662-4	.KlammerClamp				12
62	ERF	-	-	-	942700-6	.SlangHose			343)L=1500 MM (829917)	13
63	1	-	-	-	858185-2	.SlangkopplingHose connection				13
64	1	-	-	-	858523-4	Varmvattenuttag	Heather outlet				13
65	1	-	-	-	961653-3	.NippelNipple				13
66	1	-	-	-	961654-1	.NippelNipple				13
67	1	-	-	-	859387-3	Monteringssats	Mounting kit				14
68	1	-	-	-	859363-4	.KonsolBracket				14
69	1	-	-	-	859095-2	.KonsolBracket				14
70	4	-	-	-	946173-2	.SkruvScrew				14
71	2	-	-	-	968862-3	.MutterNut			(945408)	14
	1	-	-	-	876270-0	Rep.sats,cirk.pump	Rep. kit,circ. pump			(876152)	14