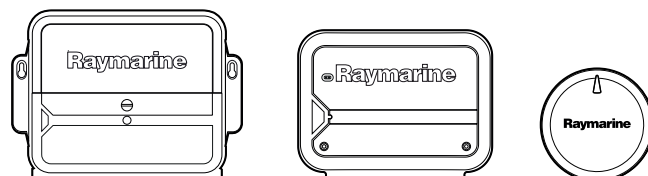


Evolution EV-1, ACU-100, ACU-200, ACU-300, ACU-400



Notice d'installation

Français

Date: 05-2013

Le numéro de document: 87180-2-FR

© 2013 Raymarine UK Limited

Marques déposées et Avis de brevet

Autohelm, hsb², RayTech Navigator, Sail Pilot, SeaTalk, SeaTalk^{NG}, SeaTalk^{HS} et Sportpilot sont des marques déposées de Raymarine UK Limited. RayTalk, Seahawk, Smartpilot, Pathfinder et Raymarine sont des marques déposées de Raymarine Holdings Limited.

FLIR est une marque déposée de FLIR Systems, Inc. et/ou ses filiales.

Toutes les autres marques déposées, marques de fabrique ou noms de société nommés dans le présent document ne sont utilisés qu'à des fins d'identification et sont la propriété de leurs propriétaires respectifs.

Ce produit est protégé par des brevets, des brevets de modèle, des demandes de brevet ou des demandes de brevets de modèle.

Déclaration d'Usage Loyal

L'utilisateur s'engage à ne pas imprimer plus de trois copies de ce manuel et ce, uniquement pour son utilisation personnelle. Toute copie supplémentaire est interdite, de même que la distribution ou l'emploi de ce manuel dans un quelconque autre but, y compris mais sans se limiter à l'exploitation commerciale de ce manuel ainsi que la fourniture ou la vente de copies à des tiers.

Mises à jour du logiciel

Vérifiez le site Internet www.raymarine.com pour obtenir les dernières versions logicielles pour votre produit.

Manuels

Les dernières versions de tous les manuels en anglais et traduits peuvent être téléchargés au format PDF à partir du site Internet www.raymarine.com.
Veuillez consulter le site Internet pour vérifier que vous disposez bien de la dernière version de la documentation.

Copyright ©2013 Raymarine UK Ltd. All rights reserved.

Table des matières

Chapitre 1 Information importante.....	7	Annexes E Trames NMEA 2000 (PGN) —	
Consignes de sécurité.....	7	ACU.....	56
Information d'ordre général.....	7		
Chapitre 2 Préparation de l'installation	9		
2.1 Informations sur le manuel.....	10		
2.2 Vue d'ensemble de l'installation.....	12		
2.3 Pupitre de commande du pilote automatique.....	13		
2.4 Unités de puissance	14		
2.5 Intégration du système	16		
2.6 Exemple : système de base type — ACU-100.....	18		
2.7 Exemple : système de base étendu — ACU-100.....	19		
2.8 Exemple : système type — ACU-200, ACU-300, ACU-400.....	20		
2.9 SeaTalk ^{ng}	21		
Chapitre 3 Câbles et connexions	23		
3.1 Guide général de câblage.....	24		
3.2 Connexions	25		
3.3 Connexion d'alimentation.....	26		
3.4 Connexion de l'unité de puissance	28		
3.5 Connexion SeaTalk ^{ng}	31		
3.6 Connexion SeaTalk	34		
3.7 Connexion de l'indicateur d'angle de barre.....	34		
3.8 Connexion de l'interrupteur de veille — ACU-200, ACU-300, ACU-400	35		
Chapitre 4 Installation.....	37		
4.1 Installation de l'EV-1.....	38		
4.2 Installation de l'ACU	40		
4.3 Contrôles après installation.....	42		
4.4 Paramétrage du système de pilotage automatique	42		
4.5 Indications des LED témoins — EV-1	43		
4.6 Indications des LED témoins — ACU-100.....	44		
4.7 Alarmes.....	45		
Chapitre 5 Maintenance et assistance technique.....	47		
5.1 SAV et entretien.....	48		
5.2 Nettoyage.....	48		
5.3 Assistance client Raymarine	49		
Annexes A Pièces de rechange	51		
Annexes B Caractéristiques techniques — EV-1 et EV-2	51		
Annexes C Caractéristiques techniques — ACU.....	52		
Annexes D Trames NMEA 2000 (PGN) — EV-1 et EV-2	54		

Chapitre 1 : Information importante

Consignes de sécurité



Danger : Installation du système de pilote automatique

Dans la mesure où la performance du système de pilotage du navire est vitale à la sécurité, Raymarine CONSEILLE VIVEMENT de confier la pose de ce produit à un installateur agréé Raymarine. Pour bénéficier de tous les avantages de la garantie, il vous faudra prouver que la pose et la mise en service de ce produit ont été réalisées par un installateur agréé Raymarine.



Danger : Installation et utilisation du produit

Le produit doit être installé et utilisé conformément aux instructions fournies. Tout manquement à cette obligation pourrait entraîner des blessures, des dommages à votre bateau et/ou de mauvaises performances du produit.



Danger : Restez vigilant

Restez vigilant, ceci vous permet de réagir à mesure que des situations se développent. Relâcher momentanément sa surveillance vous mettrait, vous, votre navire et les autres en danger sérieux.



Danger : Veillez à la sécurité de la navigation

Ce produit a été exclusivement conçu comme une aide à la navigation et ne remplace en aucun cas l'expérience et le sens marin du navigateur. Seules les cartes marines officielles et les avis aux navigateurs contiennent l'information mise à jour nécessaire à la sécurité de la navigation et le capitaine est responsable de leur utilisation en conformité avec les règles élémentaires de prudence. Il est de la responsabilité exclusive de l'utilisateur de consulter les cartes marines officielles et de prendre en compte les avis aux navigateurs, ainsi que de disposer d'une maîtrise suffisante des techniques de navigation lors de l'utilisation de ce produit ou de tout autre produit Raymarine.



Danger : Risques d'incendie

Cet équipement n'est PAS homologué pour une installation en atmosphère explosive ou inflammable. N'installez pas cet équipement en atmosphères dangereuses et/ou inflammables, tel un compartiment moteur ou à proximité de réservoirs de carburant.



Danger : Coupure de l'alimentation

Vérifiez que l'alimentation électrique du bord est coupée avant d'entreprendre l'installation de ce produit. Sauf indication contraire, il faut toujours couper l'alimentation électrique avant de connecter ou de déconnecter l'appareil.



Danger : Connexion à la masse

Il est impératif de vérifier que cet appareil est correctement connecté à la masse conformément aux instructions de ce manuel, AVANT de le mettre sous tension.



Danger : Systèmes de masse positive

Ne connectez pas cette unité à un système présentant une masse positive.

Attention : Protection de l'alimentation

Lors de l'installation de ce produit, assurez-vous de protéger l'alimentation par un fusible d'un calibre approprié ou par un disjoncteur automatique.

Attention : SAV et entretien

Ce produit ne comporte aucun composant réparable par l'utilisateur. Faites appel à un distributeur agréé Raymarine pour toute demande d'entretien et de réparation. Toute intervention non autorisée par Raymarine annule la garantie de l'appareil.

Information d'ordre général

Guide de compatibilité électromagnétique (EMC) de l'installation

Les appareils et accessoires Raymarine sont conformes aux normes et règlements appropriés de Compatibilité Électromagnétique (EMC) visant à minimiser les interférences électromagnétiques entre appareils ainsi que les interférences susceptibles d'altérer les performances de votre système.

Une installation correcte est cependant nécessaire pour garantir l'intégrité des performances de Compatibilité Électromagnétique.

Pour des performances EMC **optimales**, il est recommandé, autant que possible, que :

- Les appareils et câbles Raymarine connectés soient :
 - À au moins 1 m (3') de tout appareil émettant ou de tout câble transportant des signaux radioélectriques, par exemple : émetteurs-récepteurs, câbles et antennes VHF. Dans le cas d'une radio à Bande Latérale Unique (BLU) cette distance doit être portée à 2 m (7').
 - À plus de 2 m (7') de la trajectoire d'un faisceau radar. On considère qu'un faisceau radar s'étend normalement sur un secteur de 20° au-dessus et en dessous du radiateur d'antenne.
- Alimentés par une batterie différente de celle utilisée pour le démarrage du moteur. Le respect de cette recommandation est important pour prévenir les risques de comportement erratique du système et les risques de pertes de données susceptibles de survenir lorsque le démarreur du moteur n'est pas alimenté par une batterie dédiée.
- Uniquement connectés à l'aide des câbles recommandés par Raymarine.
- Connectés à l'aide de câbles ni coupés ni rallongés sauf si ces opérations sont formellement autorisées et décrites dans le manuel d'installation.

Note : Lorsque les contraintes d'installation empêchent l'application d'une ou plusieurs des recommandations ci-dessus, il faut toujours ménager la plus grande distance possible entre les différents composants de l'installation électrique.

Infiltration d'eau — ACU-100

Décharge de responsabilité relative à l'infiltration d'eau.

Bien que le niveau d'étanchéité de ce produit soit conforme aux normes IPX2 (pour le panneau de connexion) et IPX6 (pour l'électronique d'entraînement), l'exposition du produit au jet d'un nettoyeur haute pression peut provoquer une infiltration d'eau avec des dommages consécutifs prévisibles sur le fonctionnement du système. Ce type de dommage n'est pas couvert par la garantie Raymarine.

Infiltration d'eau — ACU-200, ACU-300, ACU-400

Décharge de responsabilité relative à l'infiltration d'eau pour l'ACU-200, l'ACU-300 et l'ACU-400

Ces produits résistent aux gouttes. L'exposition des produits au jet d'un nettoyeur haute pression peut provoquer une infiltration d'eau avec des dommages consécutifs prévisibles sur le fonctionnement du système. Ce type de dommage n'est pas couvert par la garantie Raymarine.

Infiltration d'eau — EV-1 et EV-2

Décharge de responsabilité relative à l'infiltration d'eau.

Bien que le niveau d'étanchéité de ces produits soit conforme à la norme IPX6, l'exposition des produits au jet d'un nettoyeur haute pression peut provoquer une infiltration d'eau avec des dommages consécutifs prévisibles sur le fonctionnement du système. Ce type de dommage n'est pas couvert par la garantie Raymarine.

Ferrites Antiparasites

Certains câbles Raymarine sont équipés de ferrites antiparasites. Ces ferrites sont indispensables pour garantir un niveau correct de Compatibilité Électromagnétique. S'il s'avère nécessaire d'enlever une ferrite pour une quelconque raison (par exemple : installation ou entretien), il est impératif de la réinstaller à son emplacement d'origine avant d'utiliser le produit.

Utilisez uniquement des ferrites de type approprié, fournies par un revendeur Raymarine agréé.

Connexions à d'autres appareils

Ferrites sur les câbles non-Raymarine

Si votre appareil Raymarine doit être connecté à un autre appareil utilisant un câble non fourni par Raymarine, IL FAUT toujours fixer une ferrite antiparasite à ce câble près de l'appareil Raymarine.

Déclaration de conformité

Raymarine UK Ltd. déclare que ce produit est conforme aux exigences essentielles de la directive EMC 2004/108/EC.

Le certificat d'origine de la déclaration de conformité est consultable sur la page produit correspondante sur le site www.raymarine.com

Mise au rebut du produit

Mettez ce produit au rebut conformément à la Directive DEEE.



La Directive de Mise au Rebut du Matériel Électrique et Électronique (DEEE) rend obligatoire le recyclage des appareils électriques et électroniques mis au rebut. Même si la Directive DEEE ne s'applique pas à certains produits Raymarine, nous intégrons ses prescriptions comme éléments de notre politique de protection de l'environnement et nous attirons votre attention sur les précautions à prendre pour la mise au rebut de ces produits.

Enregistrement de la garantie

Pour enregistrer votre achat d'un produit Raymarine, veuillez vous rendre sur le site www.raymarine.com et procéder à l'enregistrement en ligne.

Pour bénéficier de tous les avantages de la garantie, il est important que vous procédiez à l'enregistrement du produit. Un code à barres inscrit sur l'emballage, indique le numéro de

série de l'appareil. Vous devrez préciser ce numéro de série lors de l'enregistrement en ligne. Ce code à barres doit être soigneusement conservé à titre de référence ultérieure.

OMI et SOLAS

L'appareil décrit dans ce manuel est destiné à la navigation de plaisance et aux applications professionnelles sur les bateaux non assujettis aux règlements internationaux applicables au transport maritime, édictés par l'OMI (Organisation Maritime Internationale) et par les règlements SOLAS (Sauvegarde de la vie humaine en mer).

Précision technique

Nous garantissons la validité des informations contenues dans ce document au moment de sa mise sous presse. Cependant, Raymarine ne peut être tenu responsable des imprécisions ou omissions éventuellement constatées à la lecture de ce manuel. De plus, notre politique d'amélioration et de mise à jour continues de nos produits peut entraîner des modifications sans préavis de leurs caractéristiques techniques. Par conséquent, Raymarine ne peut accepter aucune responsabilité en raison des différences entre le produit et ce guide. Veuillez consulter le site Internet Raymarine (www.raymarine.com) pour vous assurer que vous disposez de la ou des versions les plus récentes de la documentation de votre produit.

Chapitre 2 : Préparation de l'installation

Table des chapitres

- 2.1 Informations sur le manuel en page 10
- 2.2 Vue d'ensemble de l'installation en page 12
- 2.3 Pupitre de commande du pilote automatique en page 13
- 2.4 Unités de puissance en page 14
- 2.5 Intégration du système en page 16
- 2.6 Exemple : système de base type — ACU-100 en page 18
- 2.7 Exemple : système de base étendu — ACU-100 en page 19
- 2.8 Exemple : système type — ACU-200, ACU-300, ACU-400 en page 20
- 2.9 SeaTalk^{ng} en page 21

2.1 Informations sur le manuel

Ce manuel décrit l'installation du système de pilotage automatique Evolution.

Il vous permet de :

- planifier votre système de pilotage automatique et de vous assurer que vous avez tout le matériel nécessaire,
- installer et connecter l'EV-1 et l'ACU comme partie du système de pilotage automatique,
- obtenir de l'aide quand vous en avez besoin.

La documentation de ce produit et des autres produits Raymarine peut être téléchargée en format PDF à l'adresse www.raymarine.com.

Produits connexes

Ce manuel couvre les produits suivants.

Référence	Nom	Description	Sortie de courant d'entraînement continu maximum
E70096	EV-1	AHRS (système de référence de cap et d'attitude)	Sans objet.
E70098	ACU-100	Calculateur de pilote automatique (ACU)	7A
E70099	ACU-200	Calculateur de pilote automatique (ACU)	15 A
E70139	ACU-300	Calculateur de pilote automatique (ACU)	5 A
E70100	ACU-400	Calculateur de pilote automatique (ACU)	30A

Manuels Evolution

La documentation suivante est disponible pour votre produit.

Documentation Evolution

Description	Référence
Instructions d'installation du système de pilotage automatique Evolution Pour planifier et installer un système de pilotage automatique comprenant un AHRS (Attitude Heading Reference Sensor) EV-1 et un ACU (Actuator Control Unit).	87180
Instructions d'installation du système de pilotage automatique DBW Pour planifier et installer un système de pilotage automatique à commande électrique DBW (Drive-By-Wire) comprenant un AHRS (Attitude Heading Reference Sensor) EV-2.	87181

Manuels p70 / p70r

Description	Référence
Instructions d'installation et de mise en service p70 / p70r	87132
Guide de référence rapide p70 / p70r	86142
Manuel de référence de l'utilisateur p70 / p70r	81331

Manuels SeaTalk^{ng}

Description	Référence
Manuel de référence SeaTalk^{ng} Planification et raccordement des systèmes périphériques basés sur le réseau SeaTalk ^{ng} .	81300
Guide du convertisseur SeaTalk – SeaTalk^{ng} Installation et raccordement du convertisseur SeaTalk – SeaTalk ^{ng} .	87121

Vue d'ensemble du produit

Evolution est un système de composants électroniques qui permet de commander automatiquement le système de barre de votre navire.

Avec un pupitre de commande de pilote automatique compatible, les composants Evolution vous permettent de commander directement le système de barre de votre navire, et d'utiliser des commandes de direction telles que la navigation à l'aide de traces ou de points de route prédéfinis.

Le système Evolution fournit un certain nombre de fonctions pour faciliter l'installation et simplifier le paramétrage :

- **Options de montage flexibles** — L'unité EV-1 peut être installée à plat sur un pont ou montée sur étrier, pour une fixation directe sur un mât, une paroi ou une autre surface.

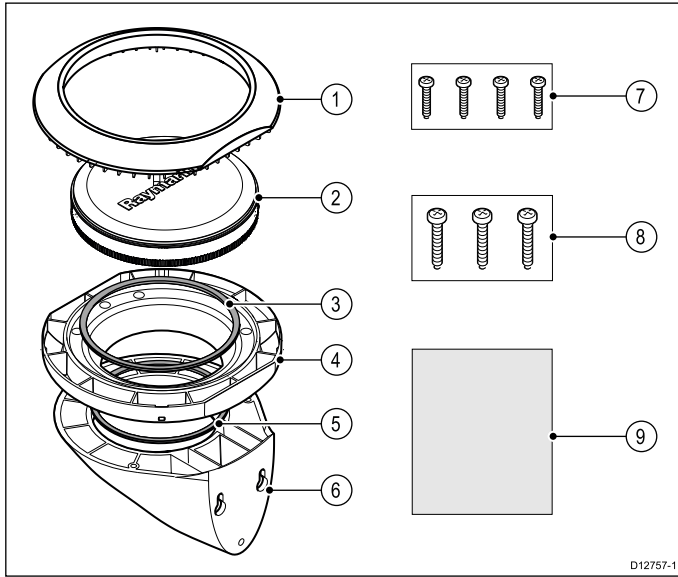
Note : La flèche à l'avant de l'unité EV-1 doit être alignée parallèlement à l'axe longitudinal du navire.

- **Connexions simples** — tous les composants du système Evolution se connectent facilement et simplement à un câble unique du circuit principal SeaTalk^{ng}.
- **Haute précision** — maintien précis du cap à +/- 2 degrés près, dans toutes les conditions.
- **Capteurs de cap et d'attitude intégrés** — aucun compas Fluxgate supplémentaire requis.
- **Paramétrage automatique** — pas d'étalonnage requis. Les réglages de gain de barre, de temporisation de barre, de contre-barre et l'étalonnage du compas requis par les pilotes automatiques existants ne sont plus nécessaires.

Le système Evolution comprend les composants suivants :

Composant	Finalité
Pilote automatique EV-1 avec AHRS (système de référence de cap et d'attitude)	Le capteur de cap primaire et l'ordinateur de route, avec un capteur d'attitude 9 axes intégré. Ce capteur remplace le compas Fluxgate, généralement utilisé dans les systèmes de pilotage automatique existants.
Calculateur de pilote automatique (ACU)	Comprend l'électronique de l'alimentation principale et de l'entraînement pour une connexion directe au système de barre du navire.

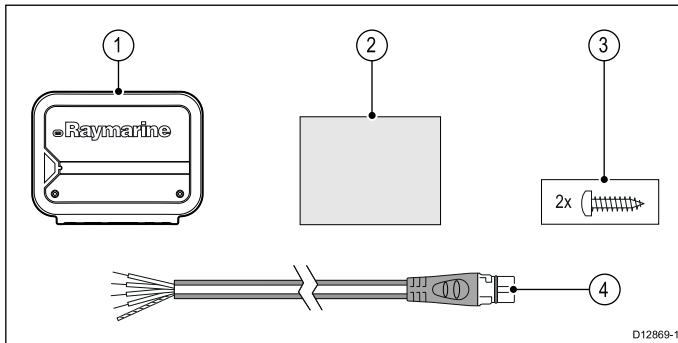
Pièces fournies — EV-1 et EV-2



D12757-1

N°	Description	Quantité
1	Garniture de montage.	1
2	EV-1 / EV-2.	1
3	Bague d'étanchéité.	1
4	Plateau de montage.	1
5	Bague d'étanchéité.	1
6	Étrier de montage mural.	1
7	Vis pour montage sur pont ou étrier.	4
8	Vis pour étrier mural.	3
9	Documentation.	1

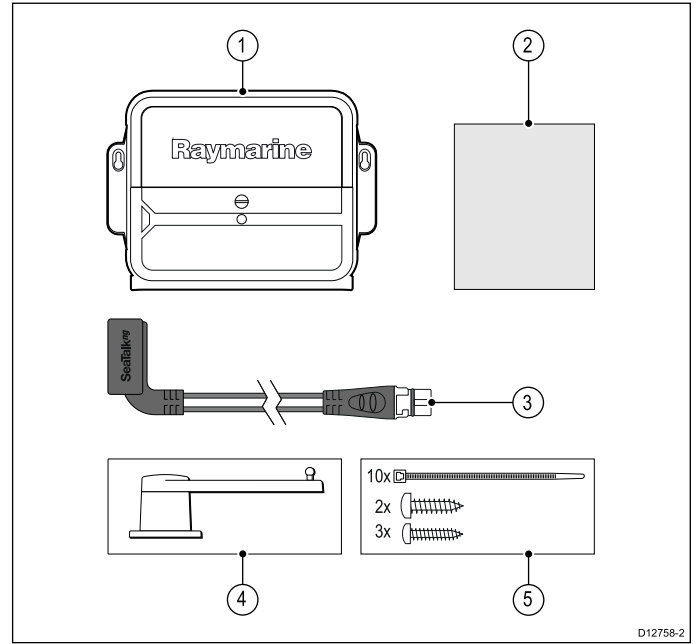
Pièces fournies — ACU-100



D12869-1

N°	Description	Quantité
1	Unité ACU.	1
2	Documentation.	1
3	Vis (à tête cylindrique)	2
4	Câble de l'embranchement SeaTalk® aux fils dénudés - 1m (3,3').	1

Pièces fournies — ACU-200, ACU-300, ACU-400



D12758-2

N°	Description	Quantité
1	Unité ACU.	1
2	Documentation.	1
3	Câble d'alimentation d'embranchement ACU SeaTalk® 0,3 m (1')	1
4	Indicateur d'angle de barre (si fourni ; consultez la fiche d'installation séparée pour la liste des pièces fournies).	1
5	Paquet de vis, contenant :	
	• Attaches de câbles.	10
	• Vis à tête cylindrique.	2
	• Vis à tête fraisée.	3

2.2 Vue d'ensemble de l'installation

L'installation comprend les étapes suivantes :

Étape d'installation	
1	Planifiez votre système.
2	Vérifiez que vous disposez de tous les appareils et outils nécessaires à l'installation.
3	Déterminez l'emplacement de chaque composant du système.
4	Déroulez tous les câbles.
5	Percez les trous de passage des câbles et de fixation.
6	Réalisez toutes les connexions aux appareils.
7	Fixez tous les appareils en place.
8	Mettez en marche et testez le système.

Diagramme schématique

Le diagramme schématique est un composant essentiel du plan d'installation. Il est en outre utile pendant l'entretien, ou si vous souhaitez ultérieurement ajouter au système. Le diagramme doit comprendre :

- L'emplacement de tous les composants.
- Les connecteurs, types de câble, trajectoires et longueurs.

Configuration logicielle requise

Pour que ce produit puisse fonctionner correctement, il nécessite la version logicielle 2.0 ou une version ultérieure pour les pupitres de commande de pilote p70 et p70r.

Autres composants requis

Pour être au complet, le système de pilotage automatique a besoin des composants et des sources de données ci-dessous, qui viennent s'ajouter aux composants Evolution.

Essentiels :

- Pupitre de commande de pilote automatique compatible.
- Unité de puissance adaptée à votre navire et aux unités Evolution EV-1 et ACU.
- Câbles d'alimentation.

Recommandés :

- Source de données de vitesse compatible. Le pilote automatique utilise des données de vitesse pour les calculs liés à la navigation. Au minimum, ces informations doivent provenir d'un récepteur GPS fournissant des données SOG (Speed Over Ground), ou de préférence d'un capteur de vitesse dédié.
- Sources de données vent compatibles (uniquement requis pour les voiliers). Le pilote automatique utilise des données de régulateur d'allure pour barrer par rapport à un angle du vent spécifique. Ces données ne doivent pas provenir d'un capteur de vent analogique connecté au bus SeaTalk^{ng}.
- Indicateur d'angle de barre. Pour garantir une performance de pilote automatique optimale, Raymarine recommande vivement d'utiliser un indicateur d'angle de barre.

Optionnels :

- Source de données de positionnement. Le pilote automatique utilise des données de positionnement pour suivre des routes et calculer la route optimale à suivre. Ces données sont généralement fournies par un récepteur GPS sur le bus SeaTalk^{ng}.

Vue d'ensemble du système MDS (sources de données multiples)

Les installations comprenant des sources de données multiples peuvent provoquer des conflits de données. À titre d'exemple, citons une installation qui comprend plusieurs sources de données GPS.

Le système MDS vous permet de gérer les conflits faisant intervenir les types de données ci-dessous :

- Position GPS.
- Cap.
- Profondeur.
- Vitesse.
- Vent.

Normalement, cette procédure intervient au moment de la procédure d'installation initiale, ou de l'ajout d'un nouvel équipement.

Si vous ne la réalisez PAS, le système tentera automatiquement de résoudre les conflits de données. Or, ceci pourrait se traduire par le choix d'une source de données qui ne vous convient pas.

Si le système MDS est disponible, toutes les sources de données disponibles sont listées, ce qui vous permet de choisir en priorité une source de données privilégiée. Pour que le système MDS soit disponible, tous les produits présents sur le système et qui utilisent les sources de données listées ci-dessus doivent être conformes MDS. Le système peut lister n'importe quel produit qui ne serait PAS conforme. Une mise à jour logicielle pour ces produits non conformes sera éventuellement nécessaire pour leur mise en conformité. Consultez le site Internet Raymarine (www.raymarine.com) pour obtenir la dernière version du logiciel de vos produits. Si aucun logiciel conforme MDS n'est disponible et si vous ne voulez PAS que le système essaie automatiquement de résoudre les conflits de données, vous pouvez supprimer ou remplacer le(s) produit(s) non conforme(s) afin d'obtenir une conformité totale MDS pour le système.

Exceptions pour les sources de données multiples (MDS)

Le système Evolution présente plusieurs exceptions importantes pour la gestion de sources multiples de certains types de données.

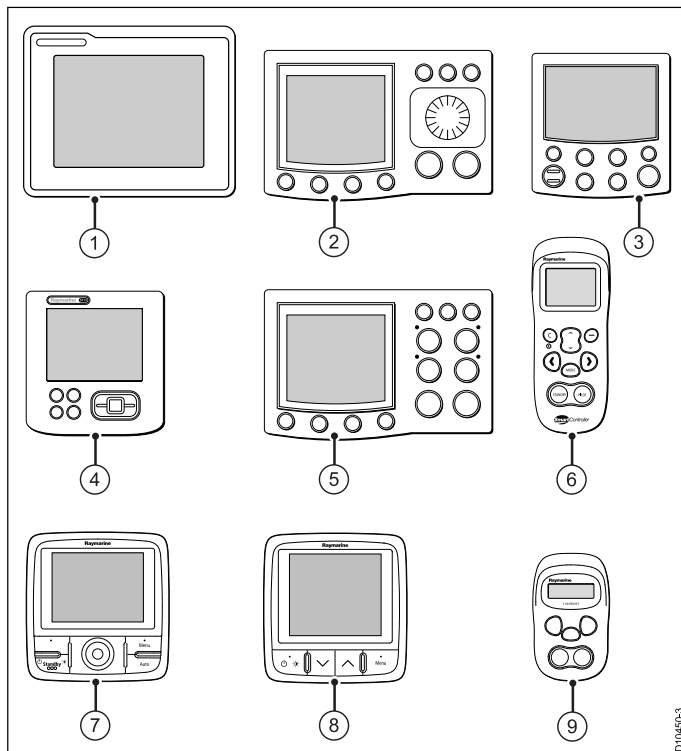
En particulier :

- **Données de cap** — Si une source non Evolution de données de cap est désignée par l'utilisateur, les composants du système Evolution combinent ces données de cap avec ses propres données de gyroscope et d'accéléromètre puis utilisent les données de cap améliorées. Les données de cap combinées seront également disponibles pour d'autres équipements sur le bus SeaTalk^{ng}.
- **Données d'angle de barre** — S'il y a plusieurs sources d'information d'angle de barre, les composants du système Evolution ignorent les données d'angle de barre provenant d'indicateurs d'angle de barre NON directement connectés à un ACU Evolution.

2.3 Pupitre de commande du pilote automatique

Le système Evolution est conçu pour être utilisé avec les pupitres de commande de pilote automatique p70 et p70r.

Il peut également être utilisé avec divers autres pupitres de commande SeaTalk^{ng} et SeaTalk, mais avec des fonctionnalités limitées.



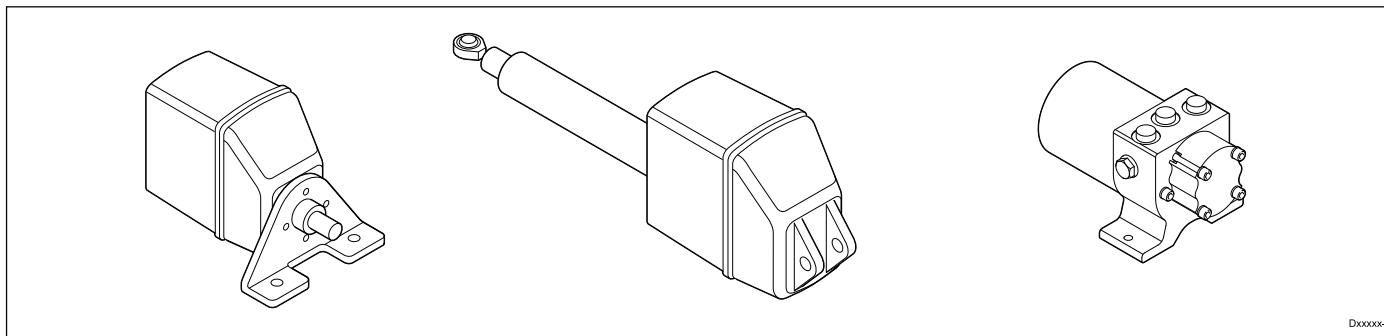
	Pupitre de commande du pilote automatique	SeaTalk ^{ng}	SeaTalk (via le convertisseur en option SeaTalk - SeaTalk ^{ng}) :
1*	ST70+	•	
2*	ST8002		•
3*	ST6002		•
4*	ST70	•	
5*	ST7002		•
6*	Contrôleur intelligent		• (contrôleur répéteur uniquement)
7	p70r	•	•
8	p70	•	•
9*	Télécommande S100		• (contrôleur répéteur uniquement)

Note : * Les éléments marqués d'un astérisque (*) ont des fonctionnalités limitées avec le système Evolution. Veuillez consulter le manuel du convertisseur SeaTalk - SeaTalk^{ng} (87121) pour obtenir des informations complémentaires sur ces limites, et sur la façon de connecter un pupitre de commande de pilote automatique SeaTalk à un système Evolution.

2.4 Unités de puissance

L'unité de puissance s'interface avec le système de barre du navire. Le type d'unité de puissance nécessaire dépend du type de navire et de la capacité du système de barre.

Les systèmes de pilotage automatique Raymarine sont compatibles avec les systèmes de barre hydrauliques, mécaniques et stern drive motorisés.



Catégories d'unité de puissance	Types disponibles	ACU approprié	Courant de sortie continu maximum pris en charge par l'ACU :
Pompes hydrauliques Les pilotes automatiques Raymarine se connectent aux systèmes de barre hydrauliques à l'aide d'une pompe hydraulique résistante correspondant à la capacité du système de barre hydraulique. Pour trouver une pompe adaptée, vous devez connaître la taille (en cc) du ou des vérins hydrauliques installés sur la barre des navires équipés d'un moteur inboard, ou sur l'unité de puissance des navires équipés de moteurs outboard. Veuillez consulter la documentation du système de barre pour obtenir ces informations. Sinon, vous pouvez examiner le vérin lui-même pour déterminer la marque et le numéro de modèle. Quand vous avez ce chiffre, reportez-vous au tableau des tailles de vérin sur le site Internet Raymarine pour déterminer les pompes de pilote automatique hydrauliques compatibles avec le système de barre hydraulique de votre navire : http://www.raymarine.co.uk/view/?id=209 .	Type 0,5	ACU-100	7 A
	Type 1	ACU-200	15 A
	Type 2	ACU-400	30 A
	Type 3	ACU-400	30 A
	Pompe à rotation permanente (solénoïde).	ACU-300	5 A
Unités de puissance linéaires hydrauliques mécaniques Conçus pour les navires plus importants à direction mécanique de plus de 20 000 kg, les unités de puissance linéaires hydrauliques consistent en une pompe de réversion, un réservoir et un vérin hydraulique. Une unité de puissance linéaire hydraulique se connecte à la mèche de gouvernail à l'aide d'un bras de mèche indépendant. Il peut s'avérer nécessaire de commander des accessoires de montage auprès du fabricant de votre système de barre. Il doit être possible de manœuvrer le système de barre pour le safran. Une sélection correcte de l'unité de puissance dépend du déplacement maximum de votre navire. De plus, la structure de montage et le bras de mèche (ou le secteur de barre) du navire doivent tous deux être capables de gérer les niveaux de poussée de pointe générés par l'unité de puissance linéaire hydraulique. Pour les données de poussée de pointe, veuillez vous reporter à la section sur les caractéristiques techniques dans les instructions d'installation de l'unité de puissance linéaire hydraulique.	Type 2 (pour les navires avec un déplacement maximum de 22 000 kg).	ACU-400	30 A
	Type 3 (pour les navires avec un déplacement maximum de 35 000 kg).	ACU-400	30 A
Unités de puissance mécaniques linéaires Type d'unité de puissance utilisé dans les voiliers ; on déplace la barre directement en poussant sur la barre ou un secteur de la barre. Une sélection correcte de l'unité de puissance dépend du déplacement maximum de votre navire.	Type 1 (pour les navires avec un déplacement maximum de 11 000 kg).	ACU-200	15 A
	Type 2 court (pour les navires avec un déplacement maximum de 15 000 kg).	ACU-400	30 A
	Type 2 long (pour les navires avec un déplacement maximum de 20 000 kg).	ACU-400	30 A
Unités de puissance rotatives mécaniques Conçues pour les bateaux à moteur et les voiliers qui peuvent être pilotés depuis le poste de barre via un système à chaîne et pignon : un câble et une bielle, par ex. Un pignon d'entraînement en option et une modification de la chaîne de transmission peuvent être requis. Une sélection correcte de l'unité de puissance dépend du déplacement maximum de votre navire.	Type 1 (pour les navires avec un déplacement maximum de 11 000 kg).	ACU-200	15 A
	Type 2 (pour les navires avec un déplacement maximum de 20 000 kg).	ACU-400	30 A
Unité de puissance Z-drive universel Destinée aux navires inboard / outboard (I/O) équipés d'une direction assistée par câbles.		ACU-200	15 A

Catégories d'unité de puissance	Types disponibles	ACU approprié	Courant de sortie continu maximum pris en charge par l'ACU :
Barre à roue — Moteur (sportif) Conçue pour les navires motorisés plus petits équipés d'un système de barre qui peut être directement actionné à partir du poste de barre.	Motorisé (pour les navires à direction mécanique avec un déplacement maximal de 2 000 kg), ou les navires à direction hydraulique avec un déplacement maximal de 3 181 kg).	ACU-200	15 A
Barre à roue — Voilier Conçu pour les voiliers plus petits équipés d'un système de barre qui peut être directement actionné à partir du poste de barre.	Voilier (pour les navires avec un déplacement maximum de 7500 kg).	ACU-100	7A
Barre franche Conçu pour les voiliers plus petits à barre franche.	Barre franche plus (pour les navires avec un déplacement maximum de 6 000 kg).	ACU-100	7A

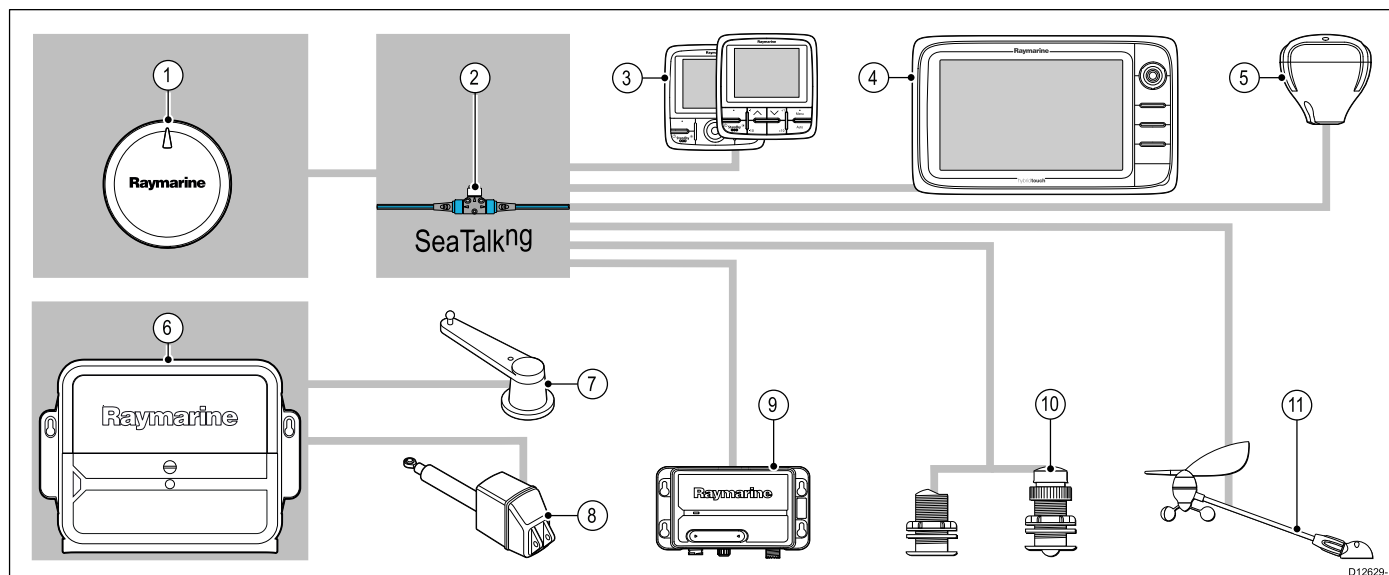
Note : Quand vous déterminez le déplacement de votre navire, ajoutez toujours 20 % pour tenir compte du poids supplémentaire du carburant, des équipements, des provisions et des personnes.

Note :

Les informations fournies dans le tableau précédant sont uniquement données à titre indicatif. En cas de doute sur l'unité de puissance correcte pour votre navire, veuillez contacter le service d'assistance technique Raymarine ou un revendeur Raymarine agréé.

2.5 Intégration du système

Les composants Evolution sont compatibles avec un large éventail d'appareils électroniques de marine.

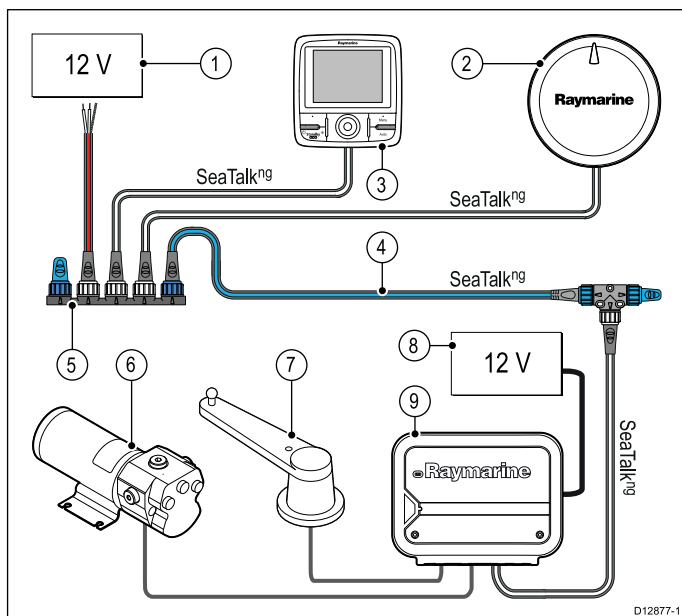


Note : Pour éviter les éventuels problèmes de bande passante, ne connectez PAS un récepteur météo SR50 à un bus SeaTalk^{ng} comprenant des composants de pilote automatique Evolution. Le SR50 doit être connecté à un bus système séparé, isolé du bus SeaTalk^{ng} reliant les composants Evolution.

N°	Type d'appareil	Nombre maximum	Appareils compatibles	Connexions
1	Capteur de cap et ordinateur de route.	1	EV-1	• SeaTalk ^{ng}
2	Circuit principal SeaTalk ^{ng} .	1	• SeaTalk ^{ng} • SeaTalk via le convertisseur en option SeaTalk - SeaTalk ^{ng} .	• SeaTalk ^{ng} • SeaTalk via le convertisseur en option SeaTalk - SeaTalk ^{ng} .
3	Pupitre de commande de pilote automatique. Note : Tous les pupitres de commande de pilote automatique ont une fonctionnalité limitée avec le système Evolution. Veuillez consulter le manuel du convertisseur SeaTalk - SeaTalk ^{ng} (87121) pour obtenir des informations complémentaires sur ces limites, et sur la façon de connecter un pupitre de commande de pilote automatique SeaTalk à un système Evolution.	Déterminé par la bande passante du bus SeaTalk ^{ng} et la puissance spécifique.	• p70. • p70r. • ST70 / ST70+ (fonctionnalité limitée) • ST6002 • ST7002. • ST8002 • Télécommande S100 (contrôleur répéteur uniquement). • Contrôleur intelligent (contrôleur répéteur uniquement).	• SeaTalk ^{ng} • SeaTalk via le convertisseur en option SeaTalk - SeaTalk ^{ng} .
4	Écrans multifonctions SeaTalk ^{ng} . Note : L'Evolution EV-1 fournit des données de cap aux écrans multifonctions pour les fonctions de cartographie et de radar telles que la superposition radar et MARPA.	6	• Nouvelles Séries a, c, e : a65 / a67 / e7 / e7D / c95 / c97 / c125 / c127 / e95 / e97 / e125 / e127 / e165. • C90W / C120W / C140W. • E90W / E120W / E140W.	• SeaTalk ^{ng}

N°	Type d'appareil	Nombre maximum	Appareils compatibles	Connexions
5	Récepteur GPS.	Déterminé par la bande passante du bus SeaTalk ^{ng} et la puissance spécifique.	<p>Les données de positionnement sont généralement reçues d'un écran multifonctions SeaTalk^{ng}. Si votre système n'est PAS équipé d'un écran multifonctions ou si votre écran multifonctions ne comprend PAS de récepteur GPS interne, un récepteur GPS SeaTalk^{ng} externe est nécessaire.</p> <ul style="list-style-type: none"> • Écran multifonctions SeaTalk^{ng} avec récepteur GPS interne. • GPS RS125 (via convertisseur en option SeaTalk - SeaTalk^{ng}). • GPS RS130. 	<ul style="list-style-type: none"> • SeaTalk^{ng}
6	Calculateur de pilote automatique (ACU).	1	<ul style="list-style-type: none"> • ACU-100 • ACU-200 • ACU-300 • ACU-400 	<ul style="list-style-type: none"> • SeaTalk^{ng}
7	Indicateur d'angle de barre.	1		
8	Unité de puissance.	1	<ul style="list-style-type: none"> • Veuillez consulter la rubrique "Types d'unité de puissance" de ce document pour obtenir une liste des unités de puissance compatibles. 	<ul style="list-style-type: none"> • Variées, en fonction du type d'unité de puissance.
9	Émetteur-récepteur AIS. <div style="border: 1px solid black; padding: 5px; width: fit-content;"> <p>Note : Le système Evolution peut fournir des informations de cap magnétique à un appareil AIS. La transmission d'informations de cap est optionnelle pour les émetteurs AIS, et ils ne peuvent transmettre que des informations de cap vrai, PAS magnétique.</p> </div>	1	<ul style="list-style-type: none"> • AIS 350. • AIS 650. 	<ul style="list-style-type: none"> • SeaTalk^{ng}
10	Capteur de vitesse / profondeur.	Déterminé par la bande passante du bus SeaTalk ^{ng} et la puissance spécifique.	Tout capteur compatible avec le convertisseur iTC-5 ou le boîtier de connexion du capteur ST70.	<ul style="list-style-type: none"> • Connexions de capteur analogique via le convertisseur iTC-5 ou le boîtier de connexion du capteur ST70. • Autres connexions de capteur via un module sondeur compatible.
11	Capteur de vent Raymarine.	Déterminé par la bande passante du bus SeaTalk ^{ng} et la puissance spécifique.	<ul style="list-style-type: none"> • Capteur de girouette perche courte. • Capteur de girouette perche longue. • Capteur de vent avec élément tête de mât perche courte. • Capteur de vent avec élément tête de mât perche longue. 	Connexions de capteur analogique via le convertisseur iTC-5 ou le boîtier de connexion du capteur ST70.

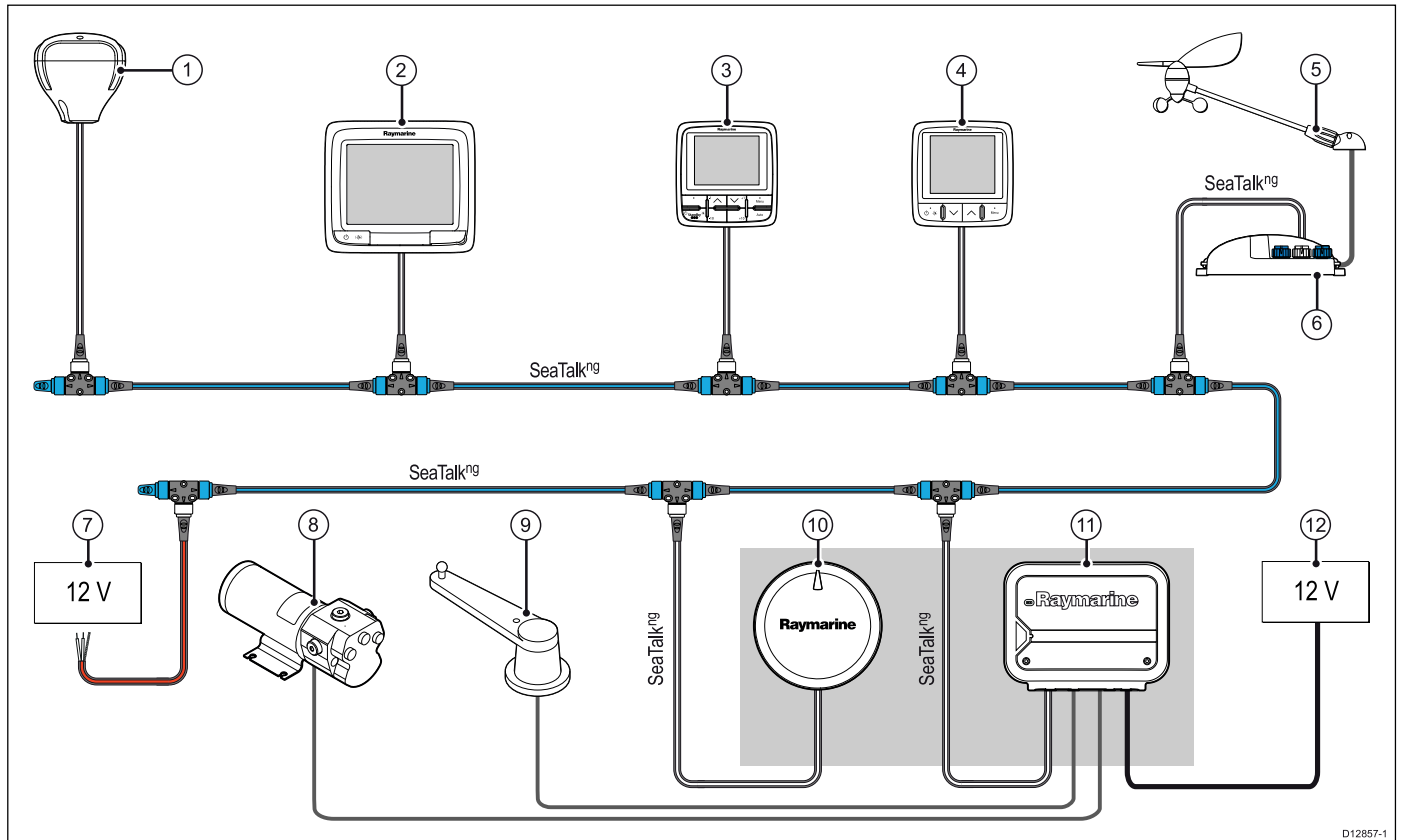
2.6 Exemple : système de base type — ACU-100



1. Alimentation pour SeaTalk^{ng}.
2. EV-1.
3. Contrôleur du pilote automatique
4. Circuit principal SeaTalk^{ng}.
5. Connecteur 5 broches SeaTalk^{ng}.
6. Unité de puissance.
7. Indicateur d'angle de barre.
8. Alimentation pour l'ACU.
9. ACU.

Note : L'ACU-100 ne fournit PAS l'alimentation à SeaTalk^{ng}.
Une alimentation 12 V séparée est nécessaire.

2.7 Exemple : système de base étendu — ACU-100

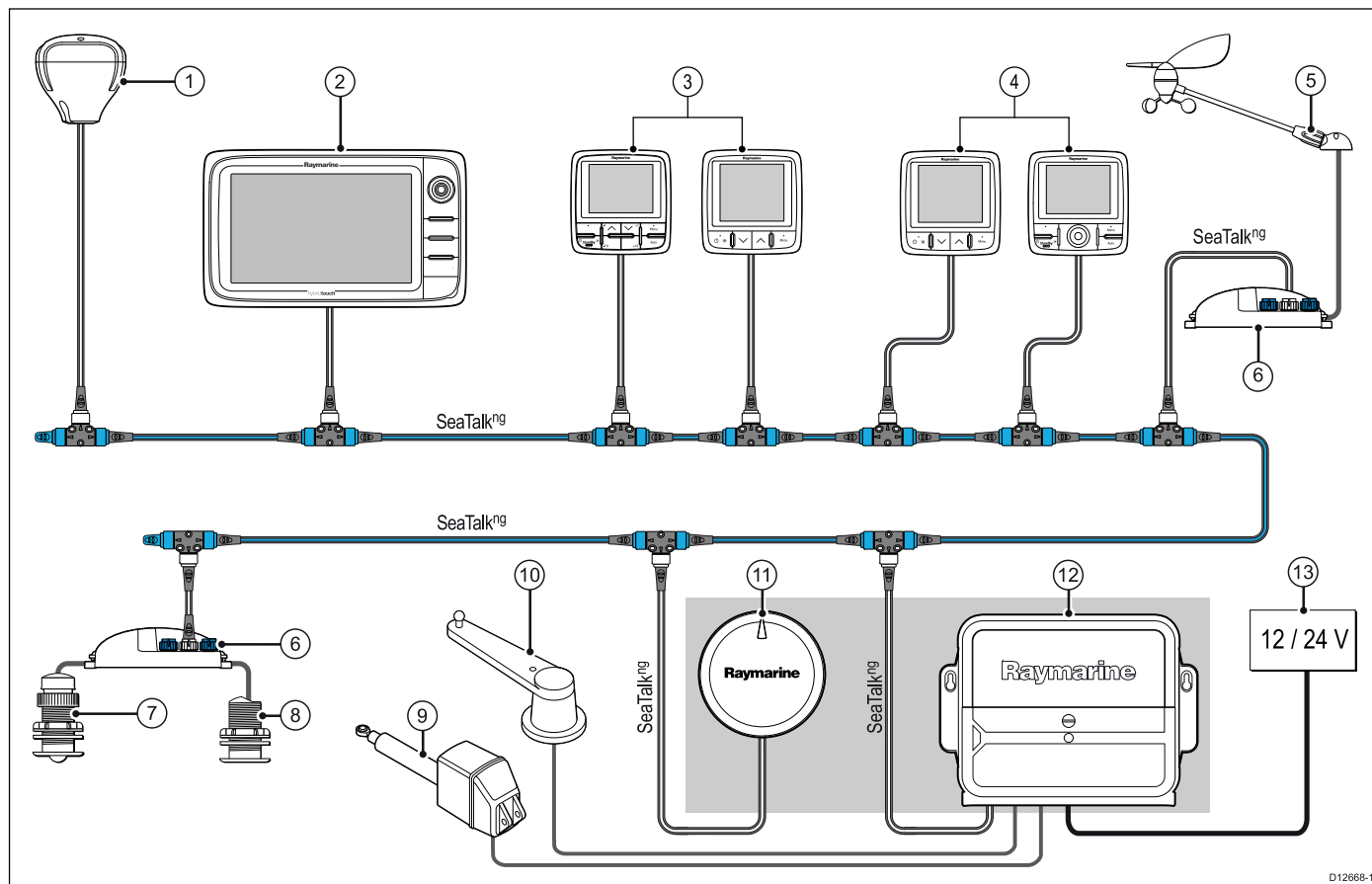


D12857-1

1. Récepteur GPS.
2. Écran multifonctions.
3. Contrôleur du pilote automatique.
4. Instrument.
5. Capteur de vent.
6. Convertisseur iTC-5.
7. Alimentation pour le circuit principal SeaTalk^{ng}.
8. Unité de puissance.
9. Indicateur d'angle de barre.
10. EV-1.
11. ACU.
12. Alimentation pour l'ACU.

Note : L'ACU-100 ne fournit PAS l'alimentation au circuit principal SeaTalk^{ng}. Le circuit principal nécessite sa propre alimentation 12 V séparée.

2.8 Exemple : système type — ACU-200, ACU-300, ACU-400



D12668-1

1. Récepteur GPS.
2. Écran multifonctions.
3. Pupitre de commande de pilote automatique et instruments (ex : poste 1).
4. Pupitre de commande de pilote automatique et instruments (ex : poste 2).
5. Capteur de vent.
6. Convertisseur iTC-5.
7. Capteur de profondeur.
8. Capteur de vitesse.
9. Unité de puissance.
10. Indicateur d'angle de barre
11. EV-1.
12. ACU (fournissant également l'alimentation vers le bus SeaTalk[®]).
13. Alimentation électrique.

2.9 SeaTalk^{ng}

SeaTalk^{ng} (Nouvelle Génération) est un protocole amélioré pour la connexion d'instruments de marine et d'équipements compatibles. Il remplace les anciens protocoles SeaTalk et SeaTalk².

SeaTalk^{ng} utilise un seul circuit principal sur lequel les instruments compatibles sont connectés au moyen d'un embranchement. Les données et l'alimentation sont transportées via le circuit principal. Les appareils peu gourmands peuvent être alimentés via le réseau ; en revanche, l'équipement nécessitant du courant à forte intensité doit être doté de sa propre connexion d'alimentation.

SeaTalk^{ng} est une prolongation spécifique de NMEA 2000 et de la technologie de bus CAN qui a fait ses preuves. Les appareils compatibles NMEA 2000 et SeaTalk / SeaTalk² peuvent également être connectés en utilisant les interfaces ou câbles adaptateurs appropriés, en fonction des besoins.

Chapitre 3 : Câbles et connexions

Table des chapitres

- 3.1 Guide général de câblage en page 24
- 3.2 Connexions en page 25
- 3.3 Connexion d'alimentation en page 26
- 3.4 Connexion de l'unité de puissance en page 28
- 3.5 Connexion SeaTalk^{ng} en page 31
- 3.6 Connexion SeaTalk en page 34
- 3.7 Connexion de l'indicateur d'angle de barre en page 34
- 3.8 Connexion de l'interrupteur de veille — ACU-200, ACU-300, ACU-400 en page 35

3.1 Guide général de câblage

Types et longueur des câbles

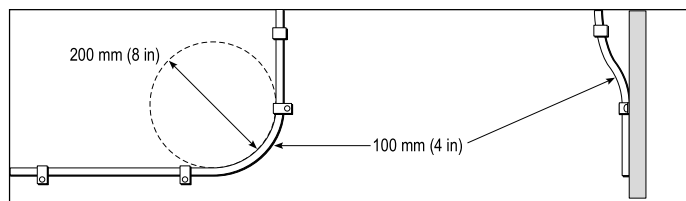
Il est important d'utiliser des câbles de type et de longueur appropriés.

- Sauf indication contraire utilisez uniquement des câbles standards de type correct, fournis par Raymarine.
- Vérifiez la qualité et la section de tout câble non Raymarine. Par exemple, une longueur de câble d'alimentation plus importante peut nécessiter l'emploi d'un câble de section plus importante pour limiter les éventuelles chutes de tension.

Cheminement des câbles

Le cheminement des câbles doit être soigneusement planifié afin d'optimiser les performances et prolonger leur durée de vie.

- PAS de coudes serrés. Quand c'est possible, le diamètre de la courbure doit faire au moins 200 mm (8") et le rayon au moins 100 mm (4").



- Protégez tous les câbles des dommages physiques et de l'exposition à la chaleur. Quand c'est possible, utilisez une gaine ou un tube. ÉVITEZ de faire passer les câbles dans les cales ou les ouvertures de porte, ou à proximité d'objets mobiles ou chauds.
- Fixez les câbles à l'aide de colliers ou de liens. Enroulez les longueurs de câble excédentaires et attachez les boucles à l'abri de tout dommage.
- Utilisez un passe-fil étanche chaque fois que le câble doit traverser le pont ou une cloison exposée.
- Ne faites PAS passer les câbles à proximité de moteurs ou de tubes fluorescents.

Il est recommandé de toujours faire passer les câbles de données aussi loin que possible des :

- autres appareils et câbles,
- lignes électriques conductrices de courant CC ou CA à forte intensité,
- antennes.

Protection des câbles

Protégez les câbles autant que nécessaire contre toute contrainte mécanique. Protégez les connecteurs contre les contraintes mécaniques et vérifiez qu'ils ne peuvent pas se déconnecter inopinément par mer forte.

Isolation du circuit

Une isolation appropriée du circuit est nécessaire pour les installations alimentées sous courant alternatif comme sous courant continu :

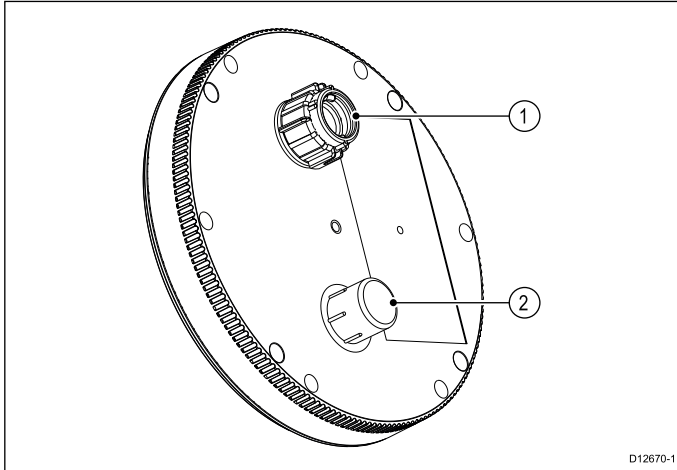
- Utilisez toujours des transformateurs-séparateurs ou un onduleur séparé pour alimenter PC, processeurs, écrans et autres instruments ou appareils électroniques sensibles.
- Utilisez toujours un transformateur-séparateur avec les câbles audio WEFAX (fac-similé météo).
- Utilisez toujours une alimentation électrique isolée quand vous servez d'un récepteur audio tiers.
- Utilisez toujours un convertisseur RS232/NMEA avec isolation optique sur les circuits de transmission de signal.
- Vérifiez toujours que les PC et autres appareils électroniques sensibles sont alimentés via un circuit dédié.

Blindage du câble

Vérifiez que tous les câbles de données sont correctement blindés et que le blindage des câbles est intact (par exemple qu'il n'a pas été endommagé par le passage via des ouvertures trop petites).

3.2 Connexions

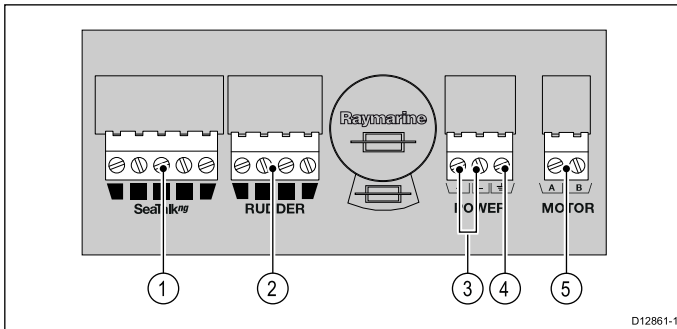
Vue d'ensemble des connexions — EV-1 et EV-2



1. SeaTalk^{ng}.
2. DeviceNet.

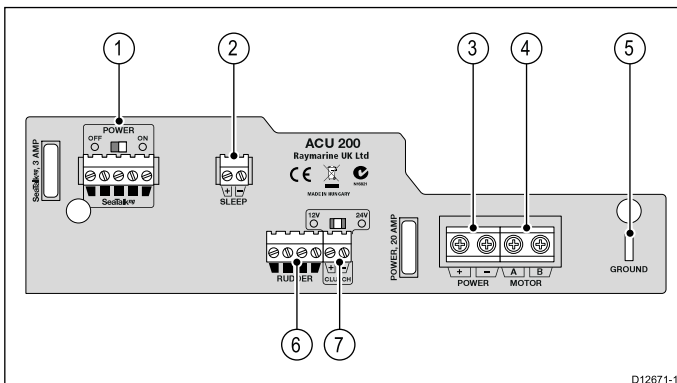
Important : Le port DeviceNet est uniquement utilisé avec l'EV-2. Ne connectez PAS ce port sur l'unité EV-1.

Vue d'ensemble des connexions — ACU-100



1. SeaTalk^{ng}.
2. Connexion de l'indicateur d'angle de barre.
3. Alimentation.
4. Masse RF.
5. Connexion du moteur (entraînement).

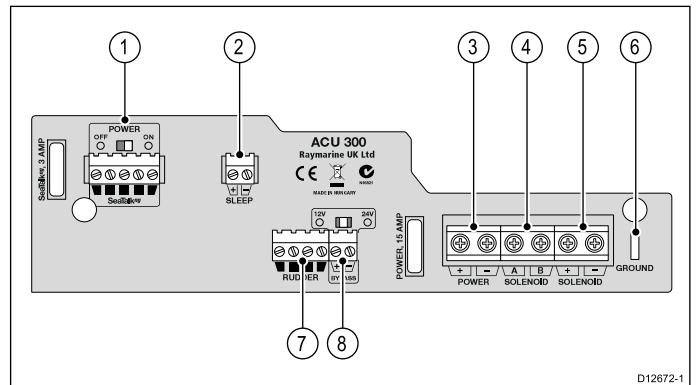
Vue d'ensemble des connexions — ACU-200



1. SeaTalk^{ng}.
2. Interrupteur de veille.
3. Alimentation.
4. Connexion du moteur (entraînement).
5. Masse RF.
6. Connexion de l'indicateur d'angle de barre.

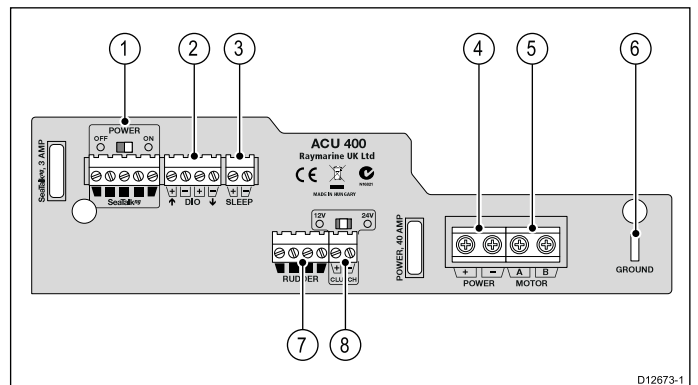
7. Connexion de l'embrayage — sélecteur 12 / 24 V pour convenir à l'appareil connecté.

Vue d'ensemble des connexions — ACU-300



1. SeaTalk^{ng}.
2. Interrupteur de veille.
3. Alimentation.
4. Sortie entraînement électromagnétique A et B.
5. Retour entraînement électromagnétique.
6. Masse RF.
7. Connexion de l'indicateur d'angle de barre.
8. Vanne de dérivation (sortie entraînement électromagnétique) — sélectionnable entre 12 / 24 V.

Vue d'ensemble des connexions — ACU-400



1. SeaTalk^{ng}.
2. Entrée / sortie numérique.
3. Interrupteur de veille.
4. Alimentation.
5. Connexion du moteur (entraînement).
6. Masse RF.
7. Connexion de l'indicateur d'angle de barre.
8. Connexion de l'embrayage — sélecteur 12 / 24 V pour convenir à l'appareil connecté.

3.3 Connexion d'alimentation

Connexion d'alimentation — EV-1

L'alimentation de l'unité EV-1 est fournie par le biais du système SeaTalk^{ng}.

- Les unités doivent être connectées à un circuit principal SeaTalk^{ng}. Ceci se fait généralement à l'aide d'un bloc de connexion 5 broches SeaTalk^{ng} ou d'un connecteur en T.

- Le système SeaTalk^{ng} nécessite UNE SEULE source d'alimentation 12 V. Cette alimentation peut provenir :

- D'une batterie.
- D'un ACU Evolution, via un système SeaTalk^{ng}.

Si votre navire est doté d'une alimentation 24 V, vous devez utiliser un convertisseur de tension adapté.

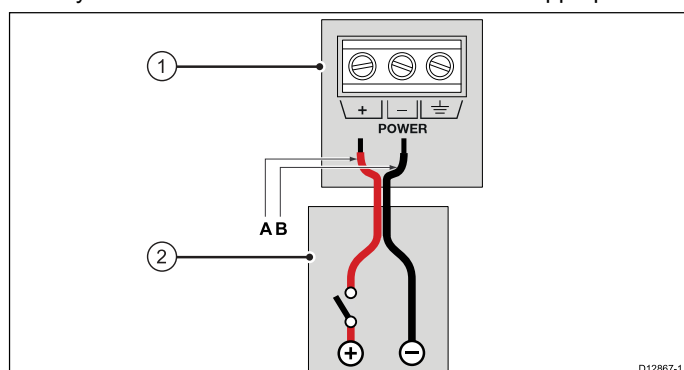
- La source d'alimentation doit être protégée par un fusible 5 A ou un disjoncteur assurant une protection équivalente.

- Les câbles SeaTalk^{ng} transportent à la fois les signaux de données et d'alimentation. L'alimentation est fournie à l'EV-1 via un câble d'embranchement SeaTalk^{ng}.

- Pour des informations générales sur les exigences d'alimentation SeaTalk^{ng}, reportez-vous au Manuel de référence SeaTalk^{ng}.

Connexion de l'unité de puissance — ACU-100

L'ACU-100 fonctionne avec une alimentation nominale, fournie au moyen d'un câble muni d'un fusible de calibre approprié.



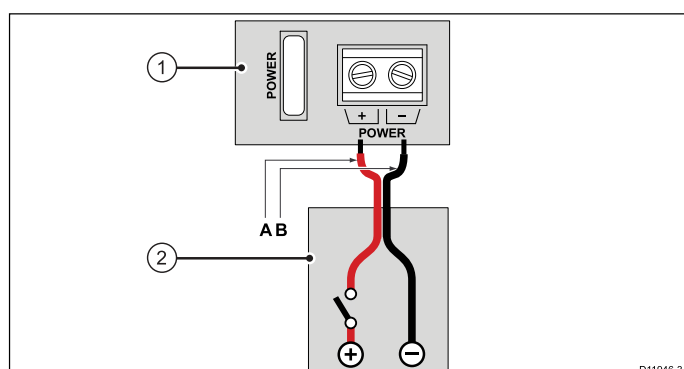
- Panneau de connexion de l'ACU-100.
- Tableau de distribution du courant.

Couleur des connexions d'alimentation

	Couleur	Description
A	Rouge	Alimentation +ve (12 / 24 V)
B	Noir	Alimentation -ve (0V)

Connexion de l'alimentation — ACU-200, ACU-300, ACU-400

L'ACU fonctionner avec une alimentation nominale, fournie au moyen d'un câble muni d'un fusible de calibre approprié.



- Panneau de connexion de l'ACU.

- Tableau de distribution du courant.

Couleur des connexions d'alimentation

	Couleur	Description
A	Rouge	Alimentation +ve (12 / 24V)
B	Noir	Alimentation -ve (0V)

Raccordement à la masse — Fil de masse dédié nécessaire

Ce produit comprend un fil de masse dédié (tresse) à connecter à un point de masse RF du navire.

Il est important de connecter une masse RF effective à l'unité. L'unité peut être mise à la masse en connectant le fil de masse (tresse) au point de masse RF du navire. Sur les navires sans système de masse RF, le fil de masse (tresse) doit être directement connecté à la borne négative de la batterie.

Le système d'alimentation CC doit être soit :

- Négatif à la masse, avec la borne de batterie négative connectée à la masse du navire, soit
- Flottant, sans borne de batterie connectée à la masse du navire.

Si plusieurs appareils doivent être raccordés à la masse, il est possible de relier les masses à une borne commune (p. ex. à l'intérieur du tableau de distribution électrique), puis de relier cette borne au point de masse RF commun du navire à l'aide d'un conducteur unique de section appropriée.

Réalisation

Le conducteur de connexion à la masse commune doit de préférence être réalisé avec une tresse plate en cuivre étamé d'une capacité de 30 A (1/4") ou supérieure. Si cette solution est impossible à mettre en œuvre, il est possible d'utiliser un câble toronné de section appropriée, comme suit :

- pour des longueurs < 1 m (3'), utilisez une section de 6 mm² (#10 AWG) ou supérieure.
- pour des longueurs > 1 m (3'), utilisez une section de 8 mm² (#8 AWG) ou supérieure.

Quel que soit le système adopté, veillez à ce que le conducteur de masse soit aussi court que possible.

Références

- ISO10133/13297
- Code de bonne pratique BMEA
- NMEA 0400

Fusibles et protection des circuits

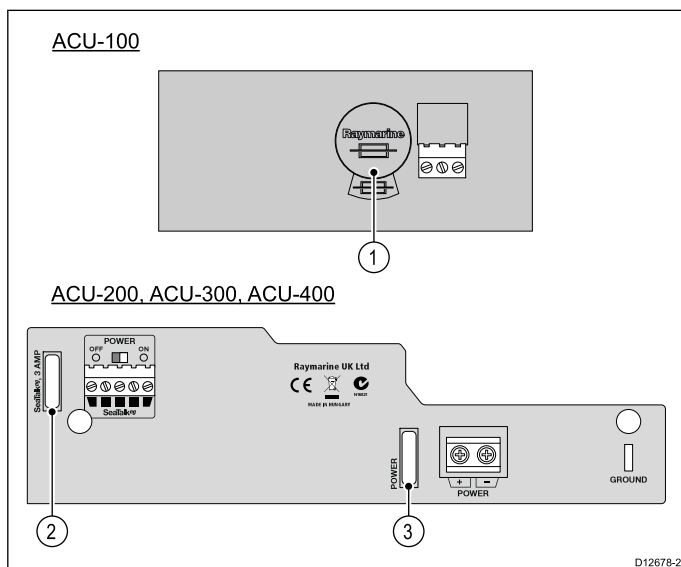
Le système de pilotage automatique bénéficie de 3 niveaux de protection de l'alimentation. Le moteur et les câbles associés sont d'abord protégés par la mesure du courant et la détection des conditions de décrochage dans le matériel ou le logiciel de l'ACU. Le fusible électrique principal de l'unité assure un deuxième niveau de protection à ces pièces et aux composants de l'ACU. Enfin, la protection de l'ensemble du système de pilotage automatique et de son câblage vers le panneau de distribution principal est assurée par le disjoncteur / fusible de votre navire.

Protection du circuit d'alimentation

Il convient de protéger l'alimentation du système Evolution au niveau du tableau de distribution à l'aide d'un fusible ou d'un disjoncteur adapté à l'ACU. Veuillez vous reporter au calibre du fusible d'alimentation principal indiqué sur le panneau de connexion de l'ACU. En cas de doute, veuillez consulter votre revendeur local.

Fusibles internes

L'ACU utilise des fusibles à lame pour automobiles standard. Des fusibles de rechange se trouvent au revers du capot amovible.



Note : Par souci de clarté, seules les connexions liées à l'alimentation et aux fusibles figurent dans l'illustration ci-dessus.

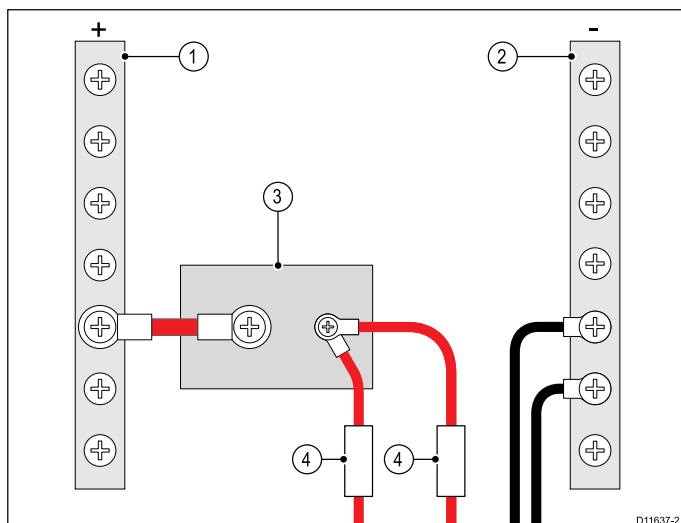
1. Fusible d'alimentation (accessible via le capot amovible).
2. Fusible SeaTalk^{ng} (alimentation du fusible de l'ACU vers le circuit principal SeaTalk^{ng}).
3. Fusible d'alimentation (étiqueté avec la consommation totale du système).

Calibres des fusibles

Alimentation (ACU-100)	SeaTalk ^{ng}	Alimentation (ACU-200)	Alimentation (ACU-300)	Alimentation (ACU-400)
10 A	3 A	20 A	15 A	40 A

Partage d'un coupe-circuit

Quand plusieurs appareils sont connectés au même disjoncteur, il est nécessaire d'installer un dispositif de protection individuel pour chaque circuit. Par exemple, un fusible en ligne pour chaque circuit d'alimentation.



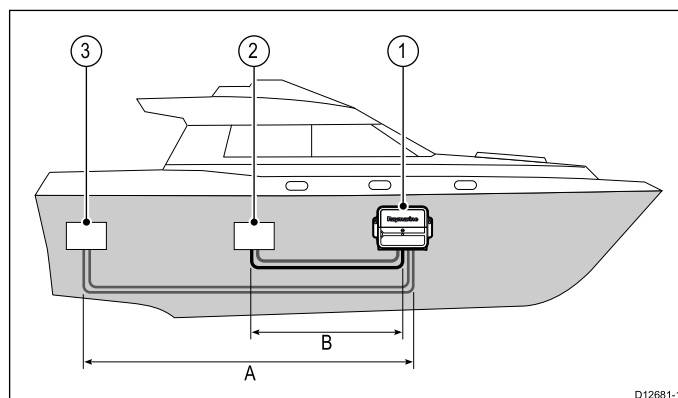
1	Barre positive (+)
2	Barre négative (-)
3	Coupe-circuit
4	Fusible

Si possible, connectez les différentes pièces d'équipement à des coupe-circuits individuels. Quand ce n'est pas possible, utilisez des fusibles en ligne individuels pour assurer la protection requise.

Câbles d'alimentation et d'entraînement

Points importants à prendre en compte lors de la planification des chemins de câble et de l'emplacement des appareils.

La quantité de courant électrique disponible pour les composants du système de pilotage automatique sera affectée par la longueur et le calibre des câbles utilisés pour connecter tous les composants. Pour choisir le câble requis pour les connexions d'alimentation et d'entraînement, il convient de tenir compte de la longueur de câble combinée des deux connexions.



1. Calculateur de pilote automatique (ACU).
2. Alimentation électrique / tableau de distribution.
3. Unité de puissance.

Choix du câble d'alimentation et d'entraînement

Unité de puissance	Tension d'alimentation	Longueur maximale (A+B)	Section du câble
Pompe hydraulique type 0,5 l	12 V	0–7 m (0–23')	2,5 mm ² (14 AWG)
		7–10 m (23–32,8')	4 mm ² (12 AWG)
<ul style="list-style-type: none"> Entraînement type 1 Pompe CR (ACU-300 uniquement) 	12 V	0–7 m (0–23')	2,5 mm ² (14 AWG)
		7–10 m (23–32,8')	4 mm ² (12 AWG)
Entraînement type 2	12 V	0–5 m (0–16,4')	6 mm ² (10 AWG)
		5–7 m (16,4–23')	10 mm ² (8 AWG)
	24V	0–3 m (0–9,8')	4 mm ² (12 AWG)
		3–5 m (9,8–16,4')	6 mm ² (10 AWG)
Entraînement type 3	12 V	0–5 m (0–16,4')	10 mm ² (8 AWG)
		24 V	0–5 m (0–16,4')
Barre à roue — Voilier	12 V	0–5 m (16,4–23')	10 mm ² (8 AWG)
		0–7 m (0–23')	2,5 mm ² (14 AWG)
Barre à roue — Moteur (sportif)	12 V	0–7 m (0–23')	2,5 mm ² (14 AWG)
		7–10 m (23–32,8')	4 mm ² (12 AWG)
Barre franche	12 V	0–7 m (0–23')	2,5 mm ² (14 AWG)
		7–10 m (23–32,8')	4 mm ² (12 AWG)

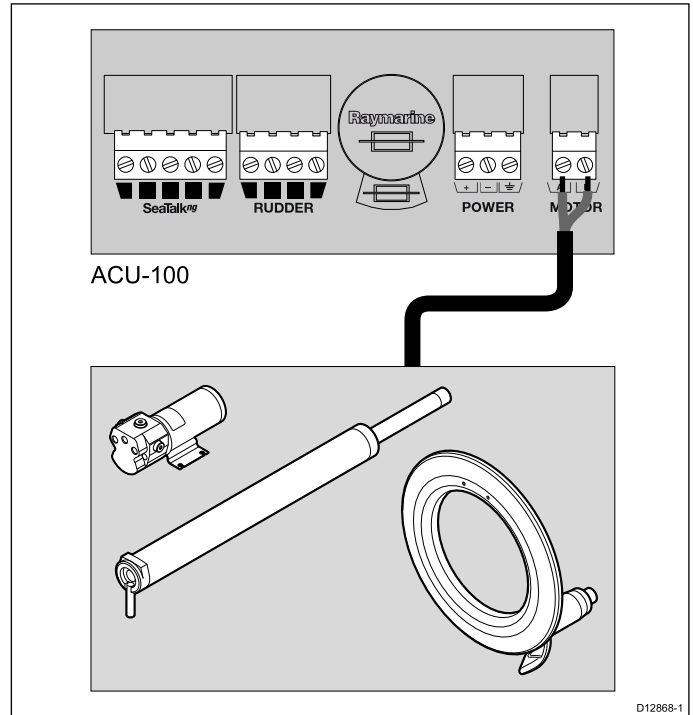
Important : L'utilisation d'un câble d'alimentation de calibre inadapté résulte en une alimentation réduite parvenant à l'unité de puissance, ce qui risquerait d'entraîner un dysfonctionnement du pilote automatique. En cas de doute, utilisez un câble de calibre supérieur. Dans la mesure du possible, veuillez limiter la longueur des chemins de câbles, tout en suivant les conseils fournis dans le choix de l'emplacement dans ce document.

3.4 Connexion de l'unité de puissance

Connexion de l'unité de puissance — ACU-100

Connexion de l'unité de puissance

Le raccordement pour l'unité de puissance se fait sur le panneau de connexion de l'ACU.



Note : Les couleurs de connexion pour les câbles du moteur peuvent varier en fonction de l'unité de puissance.

Puissance du moteur

ACU-100

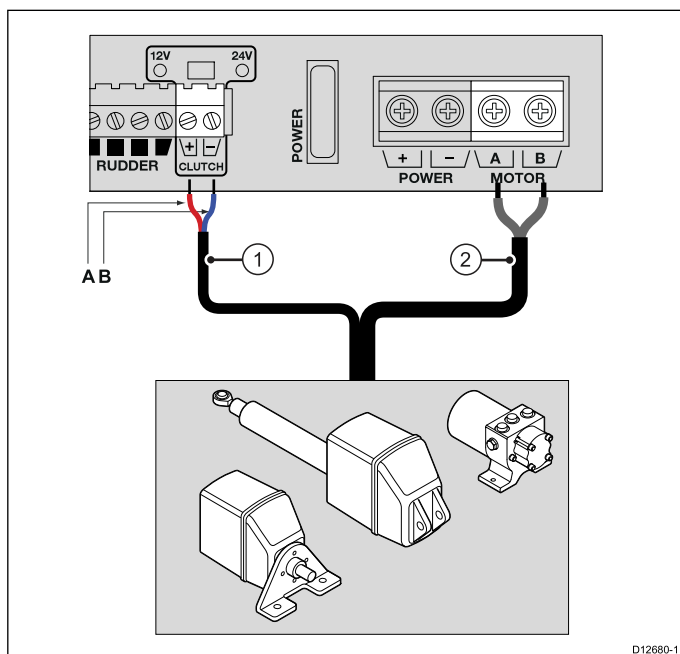
7A (puissance continue maximale)

Note : La puissance du moteur est protégée contre les courts-circuits et les surintensités. Si l'une des connexions de sortie du moteur était court-circuitée à la masse, le pilote automatique ne devrait subir aucun dommage irréversible.

Connexion de l'unité de puissance et de l'embrayage — ACU-200 et ACU-400

Connexion de l'unité de puissance

Le raccordement pour l'unité de puissance se fait sur le panneau de connexion de l'ACU.



1. Embrayage (certaines unités de puissance ne sont pas équipées de cette connexion).
2. Moteur / unité de puissance (l'illustration ci-dessus ne représente pas tous les modèles compatibles).

Couleur des connexions de l'embrayage

	Couleur	Description
A	Rouge	Embrayage +ve
B	Bleu	Embrayage -ve

Puissance du moteur

ACU-200	ACU-400
15 A (puissance continue maximale)	30 A (puissance continue maximale)

Note : La puissance du moteur est protégée contre les courts-circuits et les surintensités. Si l'une des connexions de sortie du moteur était court-circuitée à la masse, le pilote automatique ne devrait subir aucun dommage irréversible.

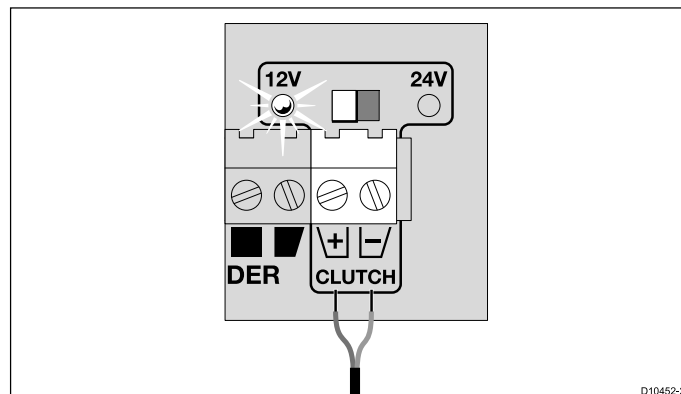
Puissance de sortie de l'embrayage

ACU-200	ACU-400
Jusqu'à 2 A en continu à 12 V sur les systèmes 12 V et 24 V.	<ul style="list-style-type: none"> Jusqu'à 4 A en continu à 12 V sur les systèmes 12 V. Jusqu'à 4 A en continu à 24 V sur les systèmes 24 V. Jusqu'à 4 A en continu à 12 V sur les systèmes 24 V.

Note : L'utilisation d'une unité de puissance à embrayage affectera la quantité de courant électrique disponible pour le système SeaTalk^{ng}. Les systèmes 24 V offrent une alimentation maximale de 8A / 12 V pour le système SeaTalk^{ng} et la puissance d'embrayage **combinés**. Ainsi, si l'embrayage nécessite 4 A, l'alimentation SeaTalk^{ng} peut seulement fournir 4 A au reste du système SeaTalk^{ng}.

Note : La sortie de l'embrayage sur tous les modèles d'ACU est protégée contre les courts-circuits et les surintensités. Si l'une des connexions de sortie de l'embrayage était court-circuitée à la masse, le pilote automatique ne devrait subir aucun dommage irréversible.

Commutateur de tension de l'embrayage



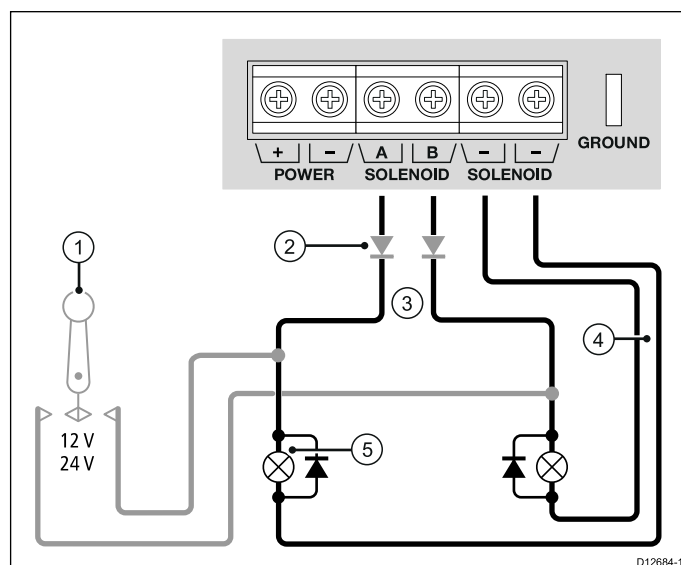
Si l'unité de puissance est dotée d'une connexion d'embrayage séparée, vous devez vous assurer que le commutateur de tension de l'embrayage est réglé correctement pour l'unité de puissance connectée.

Important : Pour éviter d'endommager l'équipement, vérifiez bien que le sélecteur de tension est réglé à la bonne valeur. La tension de l'embrayage peut être différente de celle de l'unité de puissance elle-même ; par exemple, toute la gamme d'unités de puissance 12 et 24V Raymarine est équipée d'un embrayage 12 V. En cas de doute, veuillez consulter votre revendeur local.

Connexion de l'unité de puissance et de la vanne de dérivation - ACU-300

Les unités de puissance des pompes à rotation permanente (solénoïde) se connectent au panneau de connexion de l'ACU-300.

Connexion de l'entraînement électromagnétique



1. Pilotage électronique / levier de direction ("jog lever") (le cas échéant)
2. Diodes de protection de retour (en cas d'utilisation d'un pilotage électronique / levier de direction)
3. Puissance de sortie.
4. Puissance de retour.
5. Électrovannes (avec des diodes entre les distributeurs à tiroir cylindrique)

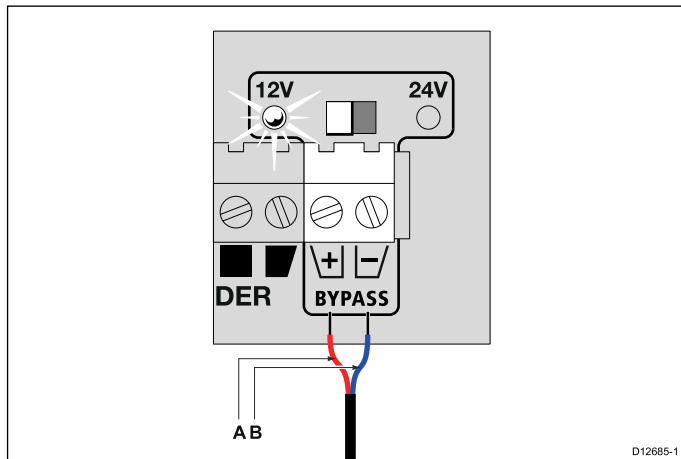
Note : En cas d'utilisation d'un pilotage électronique ou d'un levier de direction ("jog lever"), installez des diodes (type suggéré : 1N4004) en ligne avec les sorties des électrovannes, afin d'empêcher le retour vers l'ACU.

Connexion de la vanne de dérivation et du commutateur de tension

Certaines unités de puissance sont dotées d'une électrovanne de dérivation pour minimiser l'effet sur la direction quand le pilote automatique est en mode veille.

Si l'unité de puissance est équipée d'une vanne de dérivation séparée, connectez-la à la connexion de dérivation sur l'ACU, en veillant à régler correctement le sélecteur de tension à 12V / 24V, selon les besoins.

Important : Pour éviter d'endommager l'équipement, vérifiez bien que le sélecteur de tension est réglé à la bonne valeur. La tension de la vanne de dérivation peut être différente de celle de l'unité de puissance. En cas de doute, consultez le fabricant de l'unité de puissance.

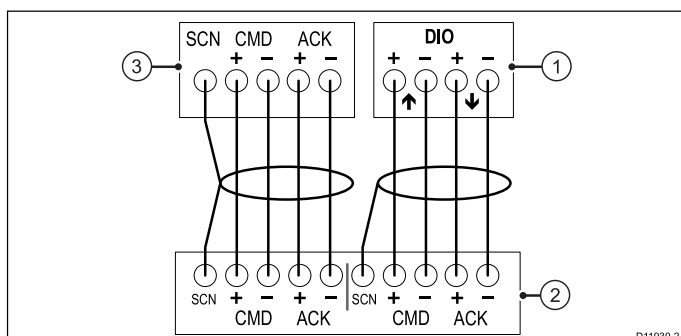
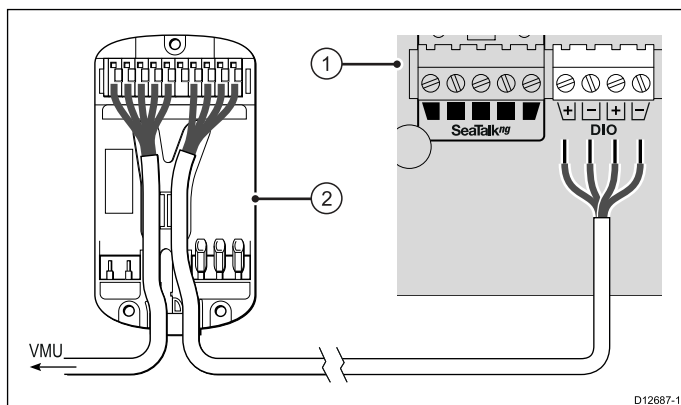


Couleurs de la connexion à la vanne de dérivation

	Couleur	Description
A	Rouge	Vanne de dérivation +ve
B	Bleu	Vanne de dérivation -ve

Connexion d'un adaptateur VMU — ACU-400

L'adaptateur VMU permet d'interfacer l'ACU-400 avec le VMU ZF-Marine (unité de puissance sail-drive à pod). La connexion de l'adaptateur VMU à l'ACU-400 se fait comme illustré.



1. ACU-400.

2. Adaptateur VMU.

3. VMU ZF-Marine (connexion à l'unité de puissance sail-drive à pod).

Note : Le fil de blindage est terminé au niveau du VMU ZF-Marine et de l'adaptateur VMU. Il n'est PAS connecté à l'ACU-400.

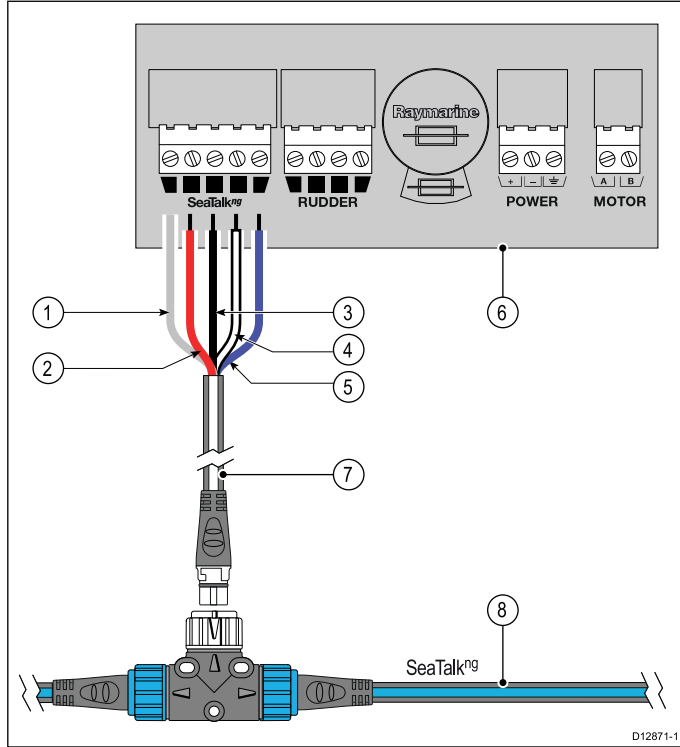
Raymarine recommande la spécification ci-dessous pour le câble :

- Section 4 (22 AWG) avec blindage global.

3.5 Connexion SeaTalk^{ng}

Connexion SeaTalk^{ng} — ACU-100

L'ACU-100 se connecte au circuit principal SeaTalk^{ng} au moyen du câble d'embranchement fourni.



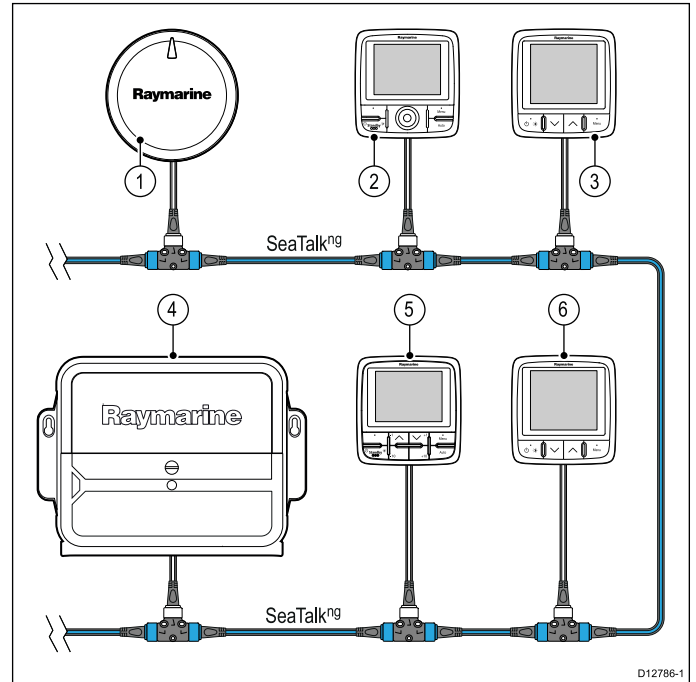
1. Blindage.
2. 12 V (fil rouge).
3. 0 V masse (fil noir).
4. CAN HI (fil blanc).
5. CAN LO (fil bleu).
6. Panneau de connexion de l'ACU-100.
7. Câble d'embranchement SeaTalk^{ng} (fourni).
8. Circuit principal SeaTalk^{ng}.

Note : L'ACU-100 ne fournit PAS l'alimentation au circuit principal SeaTalk^{ng}. Le circuit principal nécessite sa propre alimentation 12 V séparée.

Connexion SeaTalk^{ng} — ACU-200, ACU-300, ACU-400

Les ACU-200, ACU-300 et ACU-400 sont connectés à un pupitre compatible de pilote automatique à l'aide de SeaTalk^{ng}.

Pilote automatique SeaTalk^{ng}



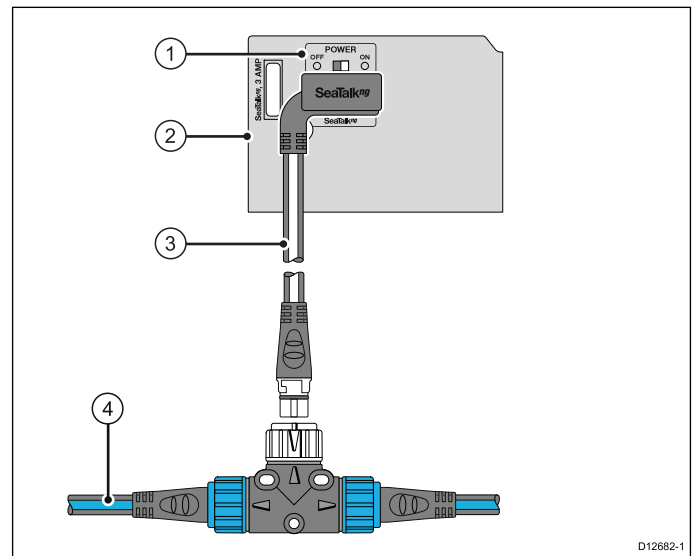
1. AHRS (système de référence de cap et d'attitude) EV-1
2. Poste de barre avec pupitre de commande de pilote automatique SeaTalk^{ng}.
3. Poste de barre avec instrument SeaTalk^{ng}.
4. Calculateur de pilote automatique (ACU).
5. Poste de barre avec pupitre de commande de pilote automatique SeaTalk^{ng}.
6. Poste de barre avec instrument SeaTalk^{ng}.

Vous pouvez connecter un pupitre de commande de pilote automatique sur chaque poste de barre.

Note : Seuls les pupitres de commande SeaTalk^{ng} peuvent être connectés directement au circuit principal.

Connexion SeaTalk^{ng} à l'ACU-200, l'ACU-300 et l'ACU-400

L'ACU-200, l'ACU-300 et l'ACU-400 se connectent au circuit principal SeaTalk^{ng} à l'aide du câble d'embranchement fourni.



Note : Par souci de clarté, seules les connexions ACU liées à l'alimentation figurent dans l'illustration ci-dessus.

1. Interrupteur d'alimentation SeaTalk^{ng}.
2. Panneau de connexion de l'ACU.

3. Câble d'embranchement Evolution vers SeaTalk^{ng}.

4. Circuit principal SeaTalk^{ng}.

Note : La connexion au circuit principal peut être réalisée avec un connecteur en T SeaTalk^{ng} ou un bloc de connexion 5 broches (non illustré).

Interrupteur d'alimentation SeaTalk^{ng} (ACU-200, ACU-300, ACU-400 uniquement)

L'ACU-200, l'ACU-300 et l'ACU-400 peuvent fournir l'alimentation au circuit principal SeaTalk^{ng}. Ceci permet d'alimenter certains matériels connectés au circuit principal (pupitre de commande de pilote automatique SeaTalk^{ng} et instruments, par exemple).

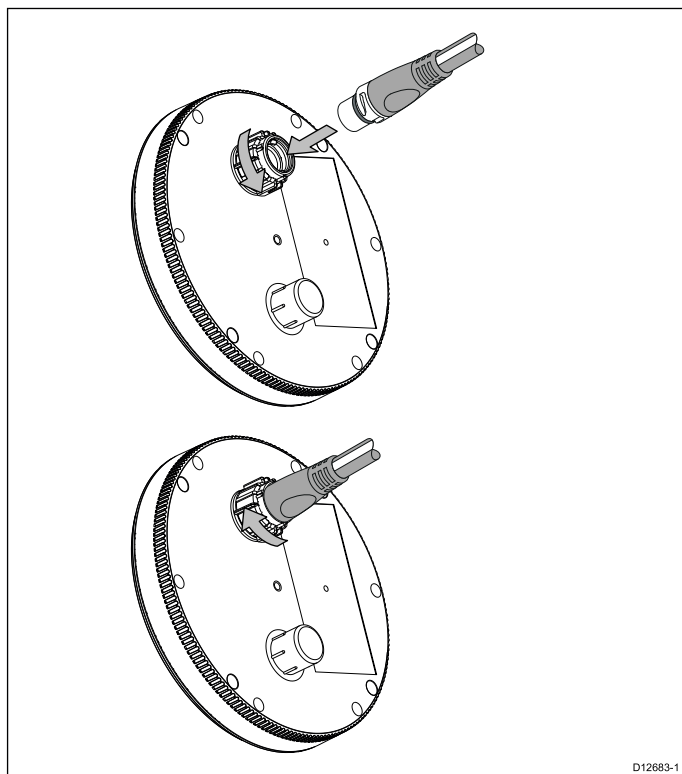
Mettez l'interrupteur d'alimentation SeaTalk^{ng} dans la position requise sur le panneau de connexion :

- **ON** — L'ACU-200, l'ACU-300 et l'ACU-400 fournissent l'alimentation au circuit principal SeaTalk^{ng}. Assurez-vous qu'il n'y a pas d'autres câbles d'alimentation connectés au circuit principal.
- **OFF** — L'ACU-200, l'ACU-300 et l'ACU-400 ne fournissent PAS l'alimentation au circuit principal SeaTalk^{ng}. Assurez-vous qu'un autre câble alimente le circuit principal SeaTalk^{ng}.

Important : Utilisez un fusible de calibre approprié. La valeur nominale du fusible alimentant le système SeaTalk^{ng} DOIT correspondre à celle spécifiée sur le panneau de connexion de l'ACU.

Connexion SeaTalk^{ng} — EV-1 et EV-2

L'unité EV est connectée au système de pilotage automatique via SeaTalk^{ng}.

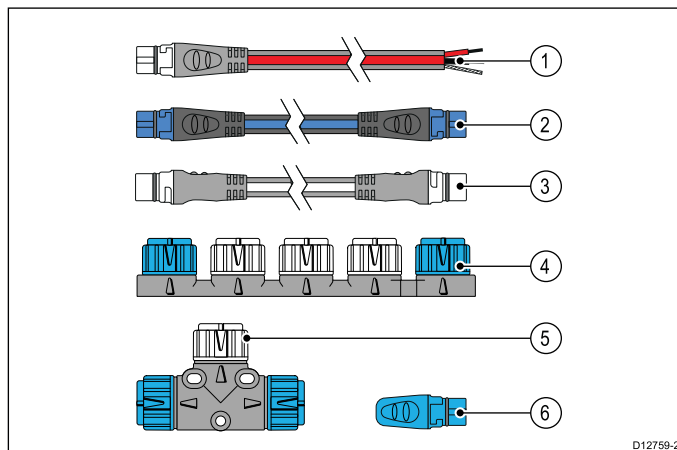


Kit de câbles SeaTalk^{ng} Evolution

Un kit de câbles SeaTalk^{ng} est disponible pour les composants Evolution.

Ce kit de câbles fournit les câbles nécessaires pour faire toutes les connexions SeaTalk^{ng} de certains systèmes Evolution types. Le kit est fourni avec certains systèmes Evolution. Il est également disponible comme accessoire en option, référence **R70160**. Si vous avez besoin de câbles SeaTalk^{ng} ou d'accessoires supplémentaires pour effectuer votre installation, la section **Câbles et accessoires SeaTalk^{ng}** contient une liste des numéros de pièce.

Contenu du kit de câbles



N°	Description	Quantité	Longueur
1	Câble d'alimentation SeaTalk ^{ng} .	1	0,4 m (1,3')
2	Câble de circuit principal SeaTalk ^{ng}	1	5 m (16,4')
3	Câble d'embranchement SeaTalk ^{ng} .	1	0,4 m (1,3')
4	Bloc de connexion 5 broches SeaTalk ^{ng} .	1	—
5	Connecteur en T SeaTalk ^{ng}	2	—
6	Terminaison SeaTalk ^{ng} .	2	—

Câbles et accessoires SeaTalk^{ng}

Câbles et accessoires SeaTalk^{ng} à utiliser avec les produits compatibles.

Description	Référence	Remarques
Kit de démarrage SeaTalk ^{ng}	T70134	Comprend : <ul style="list-style-type: none"> • 1 connecteur 5 voies (A06064) • 2 prises terminales de circuit principal (A06031) • 1 câble d'embranchement de 3 m (9,8 ') (A06040) • 1 câble d'alimentation (A06049)
Kit de circuit principal SeaTalk ^{ng}	A25062	Comprend : <ul style="list-style-type: none"> • 2 câbles de circuit principal de 5 m (16,4 ') (A06036) • 1 câble de circuit principal de 20 m (65,6 ') (A06037) • 4 connecteurs en T (A06028) • 2 prises terminales de circuit principal (A06031) • 1 câble d'alimentation (A06049)
Dérivation SeaTalk ^{ng} 0,4 m (1,3')	A06038	
Dérivation SeaTalk ^{ng} 1 m (3,3')	A06039	
Dérivation SeaTalk ^{ng} 3 m (9,8')	A06040	

Description	Référence	Remarques
Dérivation SeaTalk ^{ng} 5 m (16,4')	A06041	
Dérivation en coude SeaTalk ^{ng} 0,4 m (1,3')	A06042	
Circuit principal SeaTalk ^{ng} 0,4 m (1,3')	A06033	
Circuit principal SeaTalk ^{ng} 1 m (3,3')	A06034	
Circuit principal SeaTalk ^{ng} 3 m (9,8')	A06035	
Circuit principal SeaTalk ^{ng} 5 m (16,4')	A06036	
Circuit principal SeaTalk ^{ng} 9 m (29,5')	A06068	
Circuit principal SeaTalk ^{ng} 20 m (65,6')	A06037	
Dérivation SeaTalk ^{ng} vers extrémités dénudées 1 m (3,3')	A06043	
Dérivation SeaTalk ^{ng} vers extrémités dénudées 3 m (9,8')	A06044	
Câble d'alimentation SeaTalk ^{ng}	A06049	
Prise terminale SeaTalk ^{ng}	A06031	
Connecteur en T SeaTalk ^{ng}	A06028	Fournit une connexion d'embranchement
Connecteur SeaTalk ^{ng} 5 broches	A06064	Fournit 3 connexions d'embranchement
Extension de circuit principal SeaTalk ^{ng}	A06030	
Kit convertisseur SeaTalk - SeaTalk ^{ng}	E22158	Permet de connecter des appareils SeaTalk à un système SeaTalk ^{ng} .
Prise terminale en ligne SeaTalk ^{ng}	A80001	Permet de connecter directement un câble d'embranchement à l'extrémité du câble d'un circuit principal. Pas de connecteur en T requis.
Bouchon SeaTalk ^{ng}	A06032	
Câble d'embranchement ACU / SPX SeaTalk ^{ng} 0,3 m (1')	R12112	Connecte un ordinateur de route SPX ou une ACU à un circuit principal SeaTalk ^{ng} .
Câble adaptateur SeaTalk (3 broches) vers SeaTalk ^{ng} 0,4 m (1,3')	A06047	
Embranchement SeaTalk - SeaTalk ^{ng} 1 m (3,3')	A22164	
Câble adaptateur SeaTalk2 (5 broches) vers SeaTalk ^{ng} 0,4 m (1,3')	A06048	

Description	Référence	Remarques
Câble adaptateur DeviceNet (femelle)	A06045	Permet de connecter des appareils NMEA 2000 à un système SeaTalk ^{ng} .
Câble adaptateur DeviceNet (mâle)	A06046	Permet de connecter des appareils NMEA 2000 à un système SeaTalk ^{ng} .
Câble adaptateur DeviceNet (femelle) - extrémités dénudées.	E05026	Permet de connecter des appareils NMEA 2000 à un système SeaTalk ^{ng} .
Câble adaptateur DeviceNet (mâle) - extrémités dénudées.	E05027	Permet de connecter des appareils NMEA 2000 à un système SeaTalk ^{ng} .

3.6 Connexion SeaTalk

Le système Evolution est conçu pour être utilisé avec les derniers pupitres de commande de pilote automatique SeaTalk^{ng}. Vous pouvez également utiliser un pupitre de commande de pilote automatique SeaTalk, mais les fonctionnalités seront limitées.

Veillez consulter le manuel du convertisseur SeaTalk - SeaTalk^{ng} (87121) pour obtenir des informations complémentaires sur ces limites, et sur la façon de connecter un pupitre de commande de pilote automatique SeaTalk à un système Evolution.

3.7 Connexion de l'indicateur d'angle de barre

Il est possible de connecter un indicateur d'angle de barre à l'ACU pour fournir des informations d'angle de barre au système de pilotage automatique.

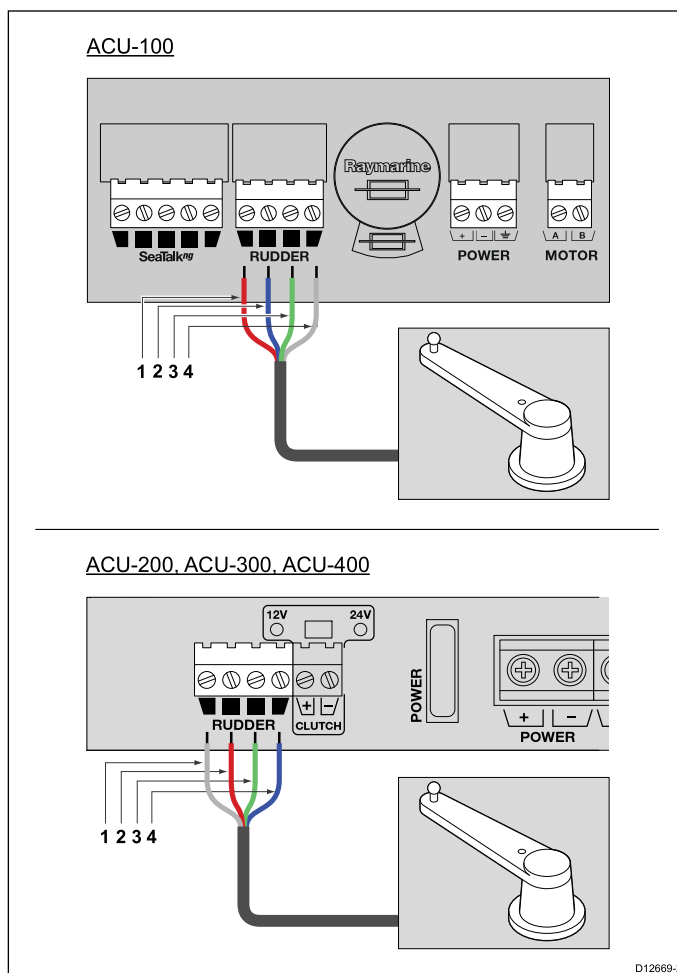
Pour garantir une performance de pilote automatique optimale, il est vivement recommandé de connecter un indicateur d'angle de barre.

Un indicateur d'angle de barre convertit ses informations de mouvement en angle de barre exprimé en +/- degrés.

Certaines conditions environnementales, comme un contre-courant, peuvent induire le système de pilotage automatique à barrer constamment à bâbord ou à tribord, même quand la barre est au centre. Avec un indicateur d'angle de barre connecté à votre système de pilotage automatique, vous pouvez utiliser un pupitre de commande de pilote automatique pour spécifier un angle d'offset en +/- degrés pour compenser les inexactitudes des informations d'angle de barre causées par de telles conditions.

Plus les informations d'angle de barre sont précises, plus le système de pilotage automatique pourra maintenir un cap correct.

La connexion de l'indicateur d'angle de barre au panneau de connexion de l'ACU est illustrée ci-dessous.

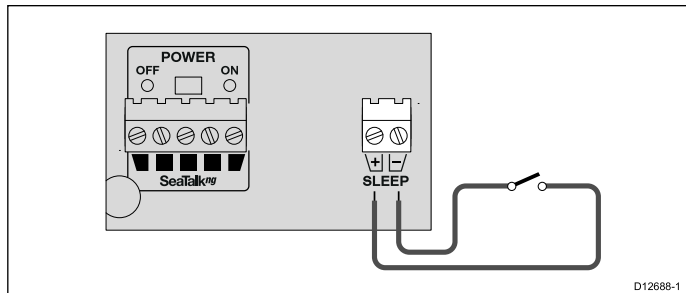


N°	Couleur du fil — ACU-100	Couleur du fil — ACU-200, ACU-300, ACU-400
1	Rouge	Gris (blindage)
2	Bleu	Rouge
3	Vert	Vert
4	Gris (blindage)	Bleu

Note : S'il y a plusieurs sources d'information d'angle de barre, les composants du système Evolution ignorent les données de barre provenant d'indicateurs d'angle de barre NON directement connectés à un ACU Evolution.

3.8 Connexion de l'interrupteur de veille — ACU-200, ACU-300, ACU-400

Un interrupteur de veille permet de désactiver le pilote automatique tout en maintenant l'alimentation du bus SeaTalk^{ng}.



L'interrupteur et son câble ne sont pas fournis d'origine avec le système Evolution. Veuillez contacter votre revendeur ou le fabricant de l'unité de puissance pour obtenir des compléments d'information.

Chapitre 4 : Installation

Table des chapitres

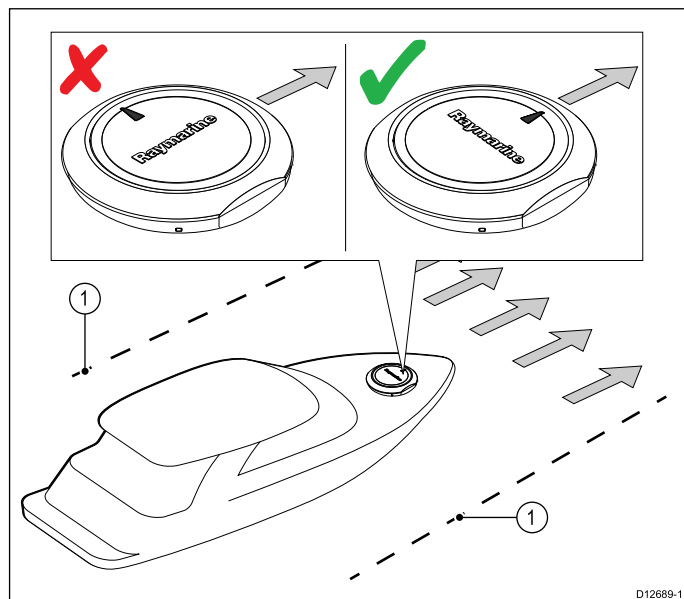
- 4.1 Installation de l'EV-1 en page 38
- 4.2 Installation de l'ACU en page 40
- 4.3 Contrôles après installation en page 42
- 4.4 Paramétrage du système de pilotage automatique en page 42
- 4.5 Indications des LED témoins — EV-1 en page 43
- 4.6 Indications des LED témoins — ACU-100 en page 44
- 4.7 Alarmes en page 45

4.1 Installation de l'EV-1

Choix d'un emplacement — EV-1 et EV-2

L'emplacement choisi pour l'installation doit tenir compte des exigences suivantes :

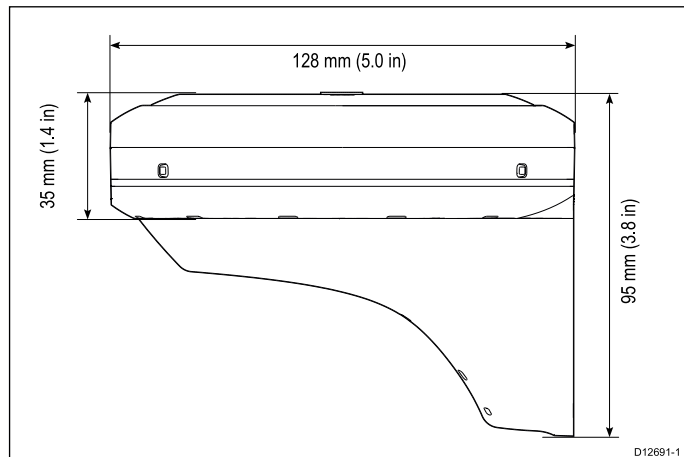
- L'installation peut se faire sur ou sous le pont.
- La surface de montage doit être plane et horizontale. L'unité peut être montée en position verticale ou à l'envers, mais le dos et l'avant doivent être à niveau à 5° près en tangage et 5° près en roulis (par rapport à la position neutre du navire à l'arrêt et normalement chargé).
- L'installation peut se faire à plat sur un pont, ou montée sur une cloison, un mât ou toute autre surface verticale en utilisant l'étrier fourni pour fixer et orienter l'unité à l'horizontale.
- L'emplacement doit se trouver à au moins 1 m (3') de toute source d'interférence magnétique, telle que des compas ou des câbles électriques.
- Protégé des dommages physiques et exempt de vibrations excessives.
- Éloigné de toute source de chaleur.
- Éloigné de toute source potentiellement inflammable, comme des vapeurs de carburant.
- La flèche à l'avant de l'unité doit être alignée parallèlement à l'axe longitudinal du navire. Positionnez l'unité de façon à ce que la flèche soit orientée vers l'avant, dans le sens des flèches indiquées dans l'illustration suivante :



D12689-1

1. Axe longitudinal du navire.

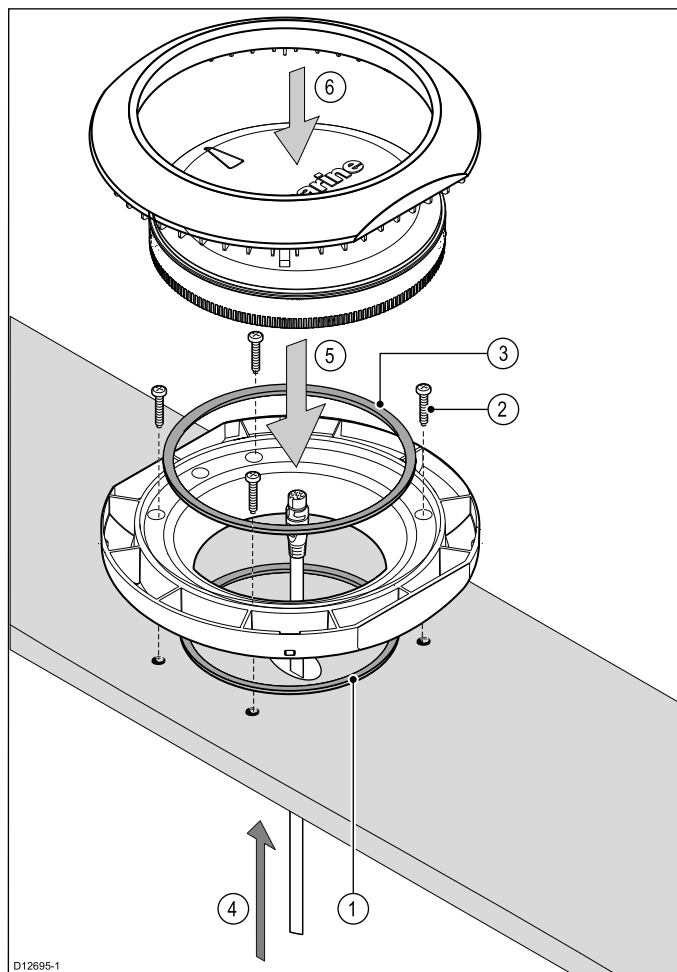
Dimensions — EV-1 et EV-2



D12689-1

Montage de l'EV-1 sur le pont

Important : Pour réaliser l'installation, le navire doit impérativement être soit en cale, soit arrimé à un ponton ou à quai.



D12695-1

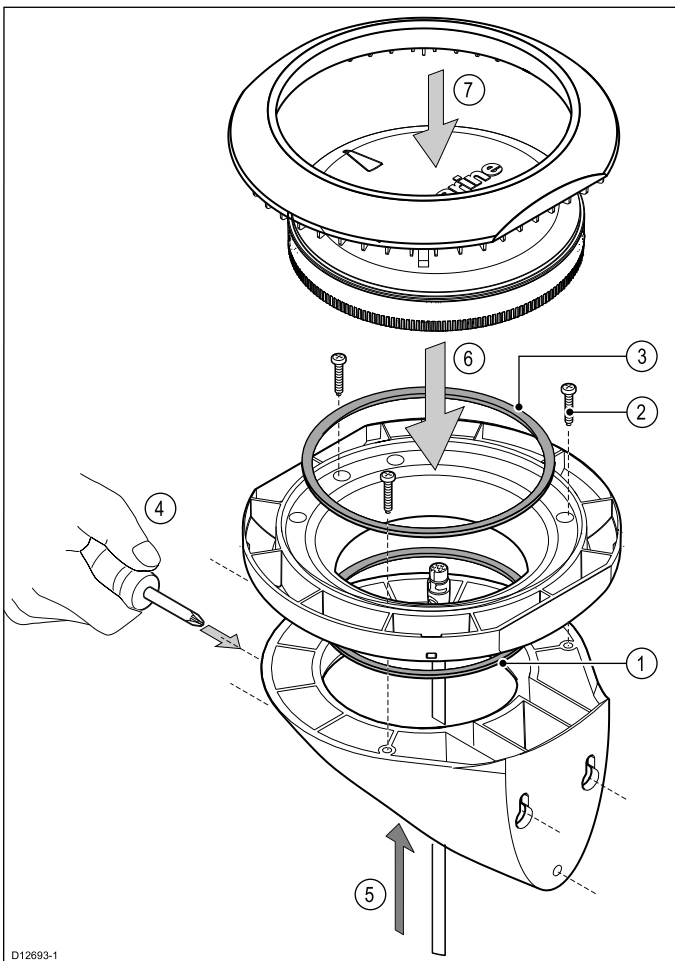
1. Utilisez le gabarit de pose sur le pont fourni pour percer 4 trous dans la surface de montage, ainsi qu'un trou de taille suffisante pour le câble SeaTalk^{ng}. Placez la petite bague d'étanchéité dans la rainure située dans la partie inférieure du plateau de montage.
2. Placez le plateau sur la surface de montage et fixez-le à l'aide des vis fournies, aux 4 emplacements indiqués dans l'illustration ci-dessus.
3. Placez la grande bague d'étanchéité dans la rainure située dans la partie supérieure du plateau de montage.
4. Tirez sur le câble SeaTalk^{ng} par le trou de la surface de montage et par le plateau de montage. Insérez le connecteur dans l'unité EV-1.
5. Fixez l'unité EV-1 sur le plateau de montage en la positionnant et en l'insérant délicatement, selon l'alignement des rainures dans le plateau de montage.

Important : La flèche à l'avant de l'unité EV-1 doit être alignée parallèlement à l'axe longitudinal du navire.

6. Placez la garniture de montage de l'EV-1 sur l'unité EV-1.

Montage de l'EV-1 sur étrier

Important : Pour réaliser l'installation, le navire doit impérativement être soit en cale, soit arrimé à un ponton ou à quai.



D12693-1

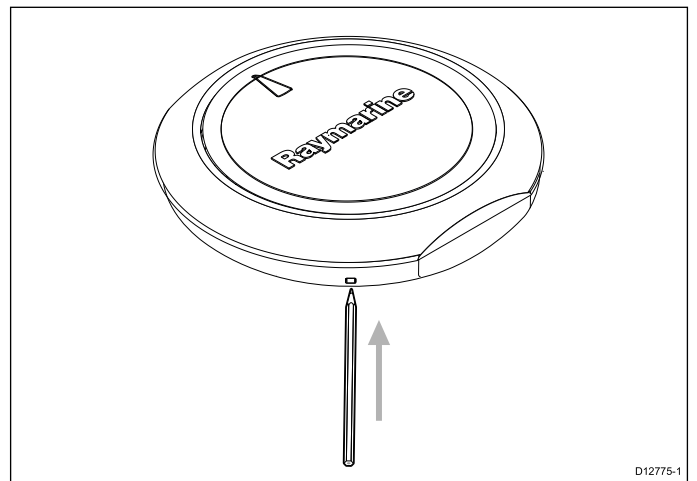
1. Placez la petite bague d'étanchéité dans la rainure située en bas de l'étrier de montage.
2. Placez le plateau sur l'étrier de montage et fixez-le à l'aide des vis fournies, aux 3 emplacements indiqués dans l'illustration ci-dessus.
3. Placez la grande bague d'étanchéité dans la rainure située dans la partie supérieure du plateau de montage.
4. Positionnez l'étrier sur la surface de montage à l'aide du gabarit de montage fourni. Fixez l'étrier à l'aide des vis fournies, aux 3 emplacements indiqués dans l'illustration ci-dessus.
5. Tirez sur le câble SeaTalk^{ng} par le trou de l'étrier de montage et par le plateau de montage. Insérez le connecteur dans l'unité EV-1.
6. Fixez l'unité EV-1 sur le plateau de montage en la positionnant et en l'insérant délicatement, selon l'alignement des rainures dans le plateau de montage.

Important : La flèche à l'avant de l'unité EV-1 doit être alignée parallèlement à l'axe longitudinal du navire.

7. Placez la garniture de montage de l'EV-1 sur l'unité EV-1 et poussez sur la garniture et sur le plateau de montage jusqu'à ce que les deux éléments s'enclenchent en position.

Démontage du boîtier EV-1 et EV-2

Quand la garniture et l'étrier de montage sont enclenchés en position avec l'unité EV-1 ou EV-2 à l'intérieur, vous devez libérer les clips si ultérieurement vous avez besoin d'enlever l'unité du boîtier.



D12775-1

1. Poussez la pointe d'un crayon ou d'un outil similaire dans l'un des clips situés sur le pourtour du boîtier EV-1 ou EV-2. La garniture de montage se dégage de l'étrier de montage.
2. Au besoin, répétez pour les 4 clips situés autour du boîtier EV-1 ou EV-2, jusqu'à ce que la garniture de montage soit complètement délogée.

Note : Pour éviter les dommages potentiels ou les marques permanentes sur les clips, veillez à utiliser un outil non abrasif et de marquage non indélébile pour effectuer la procédure ci-dessus.

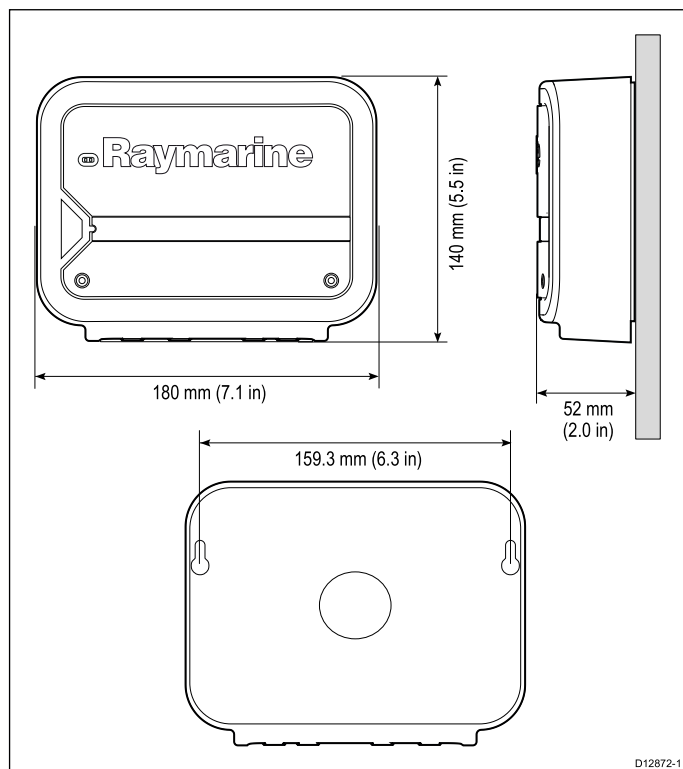
4.2 Installation de l'ACU

Choix d'un emplacement — ACU

L'emplacement choisi pour l'installation doit tenir compte des exigences suivantes :

- ACU-200, ACU-300, ACU-400 — installez sous le pont, dans un endroit sec.
- ACU-100 — installez sur ou sous le pont.
- Protégé des dommages physiques et exempt de vibrations excessives.
- Éloigné de toute source de chaleur.
- Éloigné de toute source potentiellement inflammable, comme des vapeurs de carburant.

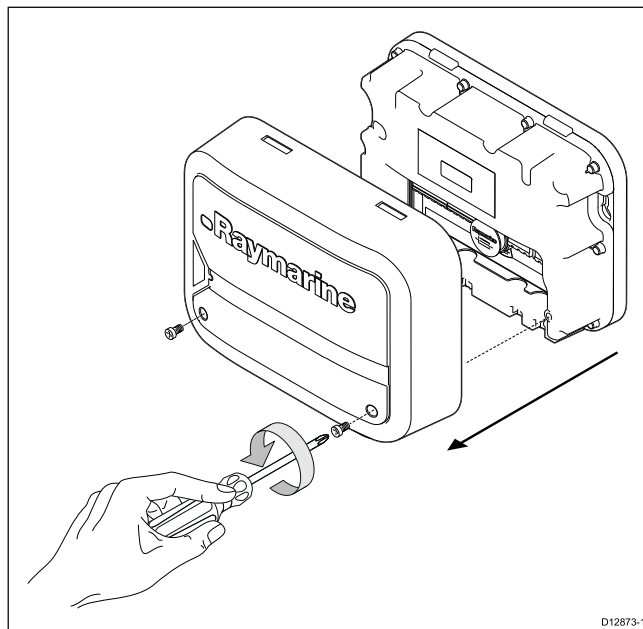
Dimensions — ACU-100



Montage de l'ACU-100

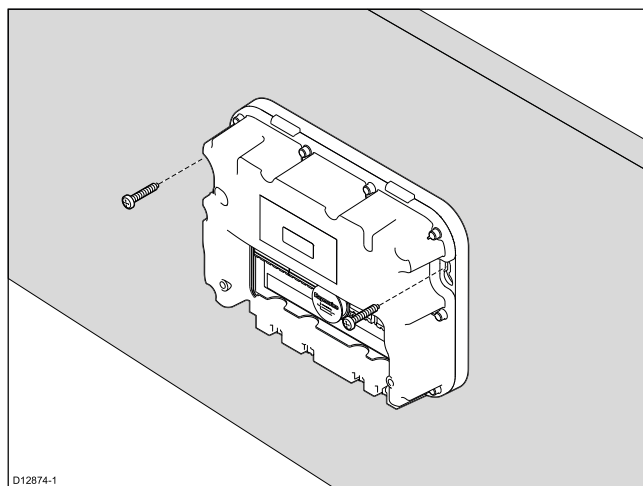
Important : Pour réaliser l'installation, le navire doit impérativement être soit en cale, soit arrimé à un ponton ou à quai.

1. En utilisant un tournevis approprié, desserrez les vis du capot supérieur puis dégagez-le de l'ACU.



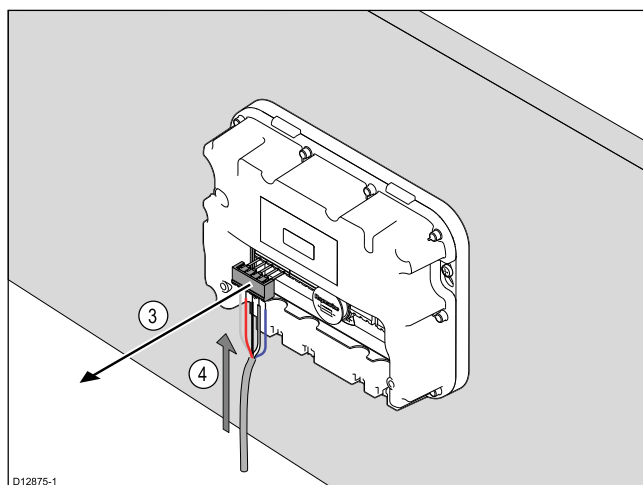
Une fois le capot enlevé, les trous de fixation de l'unité deviennent accessibles.

2. Montez l'ACU à un emplacement approprié en le fixant à la surface de montage à l'aide des vis fournies.



À ce stade, vous devez également monter le pupitre de commande du pilote automatique et l'indicateur d'angle de barre (si utilisé).

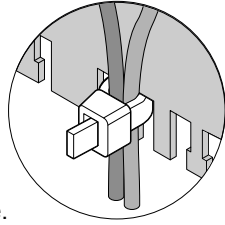
3. Pour accéder aux bornes à vis en vue de connecter les câbles à l'ACU, enlevez les connecteurs enfichables des bornes femelles, comme indiqué dans l'illustration suivante :



4. Insérez les fils appropriés du câble d'embranchement SeaTalk^{ng} dans les bornes à vis SeaTalk^{ng}, comme indiqué dans l'illustration ci-dessus. Serrez les vis pour bien fixer les fils. Répétez ceci pour toutes les connexions requises.
5. Repoussez les bornes à vis dans le panneau de connexion de manière à bien fixer la connexion.

6. Acheminez les câbles par les guide-câbles situés sur le rebord inférieur de l'unité.

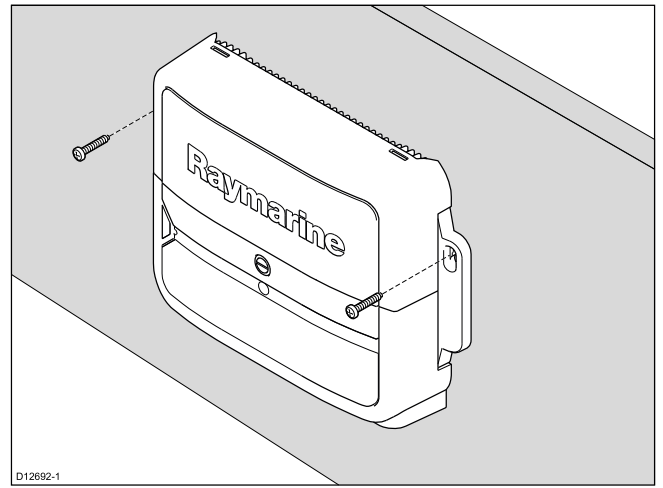
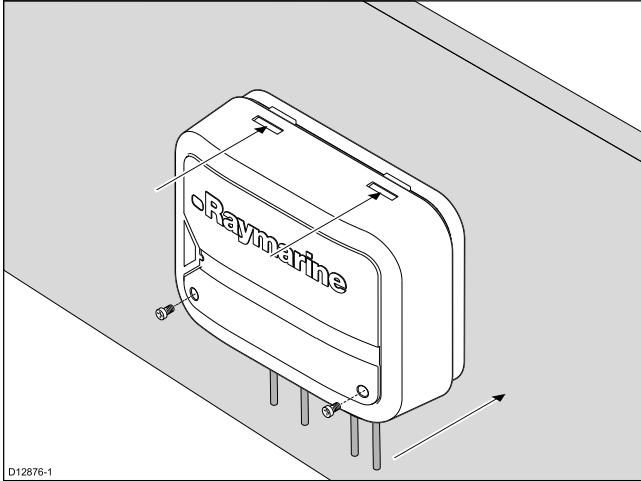
Raymarine recommande d'utiliser des attaches de câble



pour fixer les câbles à l'unité.

7. Quand toutes les connexions sont faites et que les câbles sont correctement acheminés dans les guides, remettez le capot de l'ACU en place, en ajustant bien le joint d'étanchéité du capot et les câbles.

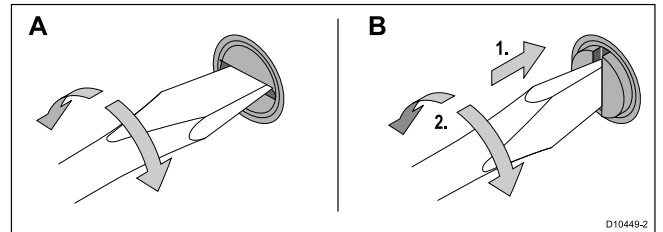
8. En utilisant les vis fournies, serrez le capot sur l'unité, en veillant à bien aligner et fixer les clips (vous devriez entendre un clic sonore) :



À ce stade, vous devez également monter le pupitre de commande du pilote automatique et l'indicateur d'angle de barre (si utilisé).

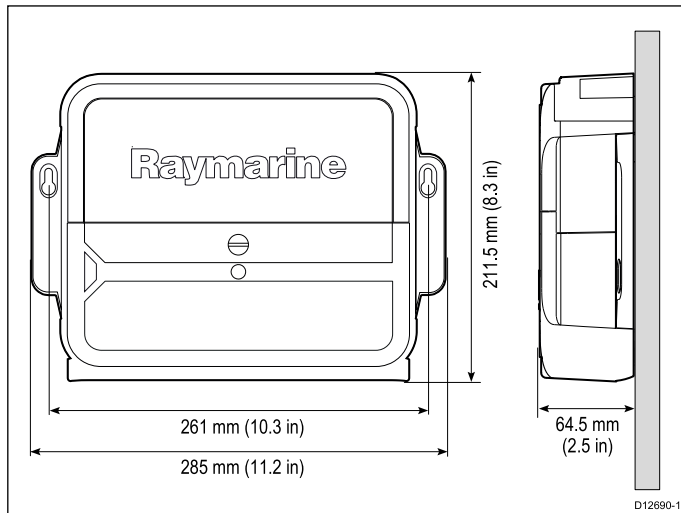
2. Acheminez les câbles d'alimentation, de données et tout autre câble nécessaire pour la connexion à l'ACU.
3. Procédez à tous les branchements nécessaires sur le panneau de connexion de l'ACU.

Le panneau de connexion est visible en ouvrant le capot avant.



- A — Déverrouiller le capot
- B — Verrouiller le capot

Dimensions — ACU-200, ACU-300, ACU-400



Montage de l'ACU-200, de l'ACU-300 et de l'ACU-400

Important : Pour réaliser l'installation, le navire doit impérativement être soit en cale, soit arrimé à un ponton ou à quai.

1. Montez l'ACU à un emplacement approprié en le fixant à l'aide des vis fournies.

4.3 Contrôles après installation

Ces vérifications doivent être effectuées après l'installation et avant la mise en service du pilote automatique.

1. Mettez en marche le pilote automatique et les appareils associés.
 - ACU (uniquement pour les systèmes EV-1).
 - Pupitre de commande de pilote automatique.
 - Bus de données SeaTalk^{ng} (s'il dispose de sa propre source d'alimentation).
2. Vérifiez que le pupitre de commande du pilote automatique se met bien en route. Si l'écran est vide, appuyez pendant 2 secondes sur la touche **Power**.
3. Vérifiez si des messages d'erreur signalant un problème d'installation s'affichent à l'écran.

Pour vous aider à dépister les pannes :








- Reportez-vous aux informations de dépannage fournies avec le produit, ou
- Contactez l'assistance technique Raymarine.

4.4 Paramétrage du système de pilotage automatique












Important : Avant d'utiliser le pilote automatique, il convient d'effectuer correctement la mise en service, en respectant les instructions de paramétrage.

1. Effectuez un test initial de mise sous tension pour vérifier que tous les composants fonctionnent correctement.
2. Veuillez vous reporter à la dernière version du manuel de référence de l'utilisateur 81331 p70 / p70r pour obtenir des instructions détaillées sur la façon de configurer le système de pilotage automatique Evolution.

4.5 Indications des LED témoins — EV-1

Couleur du LED témoin	Code du LED témoin	État	Action requise	
	☀ ————— ○	Vert continu	Fonctionnement normal.	<ul style="list-style-type: none"> Aucune (une mise en marche normale prend <1 minute.)
	☀  ○	Flash vert long (x1), pause longue. Le cycle se répète au bout de 2 secondes.	L'unité est en cours d'initialisation ; aucune fonction pilote ou compas n'est actuellement disponible.	<ul style="list-style-type: none"> Aucune (une mise en marche normale prend <1 minute.)
	☀  ○	Flash rouge court (x2), pause longue. Le cycle se répète au bout de 4 secondes.	Pas de connexion SeaTalk ^{ng} .	<ul style="list-style-type: none"> Vérifiez que le réseau est alimenté. Vérifiez que les connexions et le câble du réseau sont bien fixés et qu'ils ne sont pas endommagés. Si le problème persiste, contactez l'assistance technique Raymarine.
	☀  ○	Flash rouge court (x7), pause longue. Le cycle se répète au bout de 9 secondes.	SeaTalk ^{ng} connecté mais aucune donnée reçue.	<ul style="list-style-type: none"> Si le problème persiste, contactez l'assistance technique Raymarine.

4.6 Indications des LED témoins — ACU-100

Couleur du LED témoin	Code du LED témoin	État	Action requise
	 ————— 	Vert continu	Fonctionnement normal. <ul style="list-style-type: none"> Aucune (une mise en marche normale prend <1 minute.)
	  	Flash rouge court (x2), pause longue. Le cycle se répète au bout de 4 secondes.	Pas de connexion SeaTalk [®] . <ul style="list-style-type: none"> Vérifiez que le réseau est alimenté. Vérifiez que les connexions et le câble du réseau sont bien fixés et qu'ils ne sont pas endommagés. Si le problème persiste, contactez l'assistance technique Raymarine.
	  	Flash rouge court (x7), pause longue. Le cycle se répète au bout de 9 secondes.	SeaTalk [®] connecté mais aucune donnée reçue. <ul style="list-style-type: none"> Si le problème persiste, contactez l'assistance technique Raymarine.

4.7 Alarmes

Les alarmes sont générées par le système de pilotage automatique pour vous signaler les conditions mécaniques et électriques nécessitant votre attention.

Les composants Evolution transmettent les signaux d'alarme sur le réseau SeaTalk^{ng} pour les afficher sur les pupitres de commande et les écrans multifonctions, avec un bip sonore. Les composants Evolution cessent de générer une alarme quand la condition de l'alarme disparaît ou quand l'alarme est acquittée sur le pupitre de commande du pilote automatique ou sur l'écran multifonctions. Si l'alarme est critique du point de vue sécurité, elle est générée à nouveau après un certain délai.

Sauf indication contraire dans le tableau ci-dessous, vous devez répondre aux alarmes en sélectionnant **OK** ou **Acquitter** sur le pupitre de commande de votre pilote automatique ou sur l'écran multifonctions.

Message d'alarme	Causes possibles	Solution
ÉCART DE ROUTE	Le pilote automatique s'est écarté de la route prévue.	Vérifiez la position de votre navire et, au besoin, prenez les commandes manuelles pour réorienter votre navire sur son cap.
DÉCALAGE DE VENT	Le pilote automatique n'est pas en mesure de maintenir la navigation avec l'angle de vent actuel.	
BATTERIE FAIBLE	La tension de l'alimentation est descendue en dessous des limites acceptables. Causé par une tension de batterie faible ou une chute de tension au niveau de l'unité ACU (systèmes EV-1 uniquement) en raison de mauvaises connexions ou d'un câblage inapproprié.	Acquittez l'alarme puis redémarrez le moteur pour recharger la batterie. Si le problème persiste, vérifiez les connexions électriques ainsi que la qualité et le calibre des câbles relativement à la consommation de l'unité de puissance.
XTE ÉLEVÉ	Ecart traversier élevé. Le pilote automatique s'est écarté excessivement de la route prévue.	Vérifiez la position de votre navire et, au besoin, prenez les commandes manuelles pour réorienter votre navire sur son cap.
COMMANDE DÉCONNECTÉE	Le pupitre de commande du pilote automatique a été débranché.	<ul style="list-style-type: none"> Vérifiez les câbles et les connexions physiques entre le pupitre de commande du pilote automatique et le système SeaTalk^{ng}. Faites de même pour les connexions entre EV-1 / EV-2 et le système SeaTalk^{ng}. Si le pupitre de commande du pilote automatique est connecté via un convertisseur SeaTalk vers SeaTalk^{ng}, vérifiez que le convertisseur utilise la dernière version du logiciel.
DÉBRAYAGE AUTOMATIQUE	Défaillance possible de l'indicateur d'angle de barre. Sinon, si votre pilote automatique comprend une unité de puissance de type Stern I/O, vous avez pris le contrôle manuel du pilotage alors que le pilote est en mode Auto.	<ul style="list-style-type: none"> Vérifiez les connexions de l'indicateur d'angle de barre. Pour les systèmes utilisant l'unité d'interface de puissance Volvo Penta, vérifiez que l'unité fonctionne correctement.
PROGRESSION VERS POINT DE ROUTE	Le pilote automatique a piloté le navire jusqu'au point de route actuel.	Acquittez le changement de cap vers le point de route suivant.
UNITÉ DE PUISSANCE ARRÊTÉE	<ul style="list-style-type: none"> Le moteur / pilotage n'a pas bougé pendant les 20 secondes suivant une commande de changement de cap. Le pilote automatique n'est pas en mesure de déplacer la barre (soit en raison des contraintes trop importantes due aux conditions météorologiques sur la barre, soit parce que l'indicateur d'angle de barre a dépassé les limites prédéfinies ou les butées de la barre). Le pilote automatique se réinitialise en raison d'un événement extérieur (comme l'utilisation d'un interrupteur de veille, ou un câblage défectueux entraînant un cycle de mise sous/hors tension des composants du pilote automatique). Réinitialisations du pilote automatique suite à une erreur logicielle. 	<ul style="list-style-type: none"> Vérifiez que l'indicateur d'angle de barre a été correctement installé pour refléter les limites et les butées du système de barre du navire. Pour les systèmes EV-1, vérifiez la tension de puissance en sortie de l'ACU et la tension de sortie de l'embrayage (le cas échéant). Pour les systèmes EV-1, vérifiez toutes les connexions vers l'ACU. Vérifiez toutes les connexions vers l'unité de puissance. Vérifiez que l'unité de puissance fonctionne et qu'elle n'a pas décroché. Vérifiez que le système de barre est sûr.
PAS D'INDICATION D'ANGLE DE BARRE	Aucune indication d'angle de barre n'est détectée, ou l'indicateur d'angle de barre est passé en dehors de sa plage de fonctionnement (50 degrés).	Si un indicateur d'angle de barre est installé, vérifiez le câblage. Vérifiez que l'unité n'est pas endommagée.
DÉCROCHAGE DÉTECTÉ	La vitesse du moteur est descendue trop bas pour un changement de cap donné, ou le moteur cale. Ceci peut être dû à une unité de puissance défectueuse ou à une défaillance du système de barre. Sinon, le temps de renversement de la barre peut être trop élevé.	<ul style="list-style-type: none"> Vérifiez que l'unité de puissance fonctionne et qu'elle n'a pas décroché. Vérifiez le temps de renversement de la barre.

Message d'alarme	Causes possibles	Solution
SURCHARGE DE L'EMBRAYAGE	L'embrayage du système d'entraînement nécessite une puissance supérieure à la puissance de sortie de l'embrayage des composants Evolution.	Veillez vous reporter aux puissances de sortie de l'embrayage indiquées dans les instructions d'installation pour les composants Evolution pertinents, et vous assurer que l'embrayage pour l'unité de puissance ne dépasse pas cette puissance de sortie.
SURCHARGE DE COURANT	Défaillance grave de l'unité de puissance ; l'entraînement demande trop de courant électrique en raison d'un court-circuit ou d'un brouillage. Causé par une unité de puissance ou un moteur défectueux, ou un court-circuit dans le câblage. Alternativement, un défaut dans le système de barre pourrait entraîner le blocage de l'unité de puissance.	Vérifiez l'unité de puissance.
FIN DE ROUTE	Votre navire est arrivé à la fin de la route actuelle.	Aucune action requise.
PAS DE DONNÉES	<ul style="list-style-type: none"> Le pilote automatique est en mode Régulateur d'allure, mais n'a pas reçu de données d'angle de vent depuis 32 secondes. Le pilote automatique est en mode Trace et ne reçoit pas de données de navigation, ou l'indicateur d'angle de barre reçoit un signal de faible intensité. Cette alarme disparaîtra quand l'intensité du signal augmentera. 	Vérifiez les connexions au capteur de vent, à l'écran multifonctions et au pupitre de commande du pilote automatique (selon les cas).
DÉMARRAGE DU PILOTE	Les composants du pilote automatique sont en cours d'initialisation.	Certains composants peuvent prendre un certain temps pour démarrer.
PAS DE DONNÉES VENT	Le pilote automatique est en mode Régulateur d'allure, mais n'a pas reçu de données d'angle de vent depuis 32 secondes.	Vérifiez les connexions au capteur de vent.
PAS DE DONNÉES VITESSE	Le pilote automatique n'a pas reçu de données de vitesse (STW ou SOG) pendant 10 secondes, en mode Auto.	Vérifiez les connexions au capteur de vitesse. Le pilote n'a pas besoin des données de vitesse pour fonctionner. Cependant, elles améliorent les performances générales en mode Auto.
PAS DE COMPAS	L'EV-1 ou l'EV-2 ne reçoit pas de données de cap.	<ul style="list-style-type: none"> Vérifiez les connexions à l'EV-1 / EV-2. Éteignez puis rallumez l'EV-1 / EV-2, en débranchant puis en reconnectant le câble SeaTalk^{ng}.
DÉFAILLANCE DU GYROMÈTRE	Le gyromètre interne de l'unité EV-1 ou EV-2 est défectueux. Ceci se manifestera comme un problème de compas et pourrait entraîner la déviation ou le blocage du cap compas.	Si le problème persiste, veuillez contacter votre centre de maintenance Raymarine local.
INTERVERSION ALIMENTATION MOTEUR	Sur l'unité ACU Evolution, les câbles moteur sont connectés aux bornes d'alimentation et vice versa.	Coupez l'alimentation à l'unité puis reconnectez les câbles correctement.
PAS DE DONNÉES GPS	Aucune source de données GPS n'est connectée au système SeaTalk ^{ng} .	Vérifiez les connexions à la source de données GPS.
DÉFAILLANCE DU JOYSTICK	Le joystick est défectueux. Cette alarme s'applique uniquement aux systèmes de pilotage automatique dotés d'une commande joystick.	Vérifiez les connexions au joystick et son fonctionnement.
PAS D'IPS (AUCUNE PUISSANCE DÉTECTÉE)	Perte de communications entre l'EV-1 et l'ACU, ou l'EV-2 et l'unité d'interface de puissance.	Vérifiez toutes les connexions physiques entre ces appareils, en fonction de la configuration.
RÉINITIALISATION NORMALE DU PILOTE (RÉINITIALISATION MATÉRIELLE NON PRÉVUE)	<ul style="list-style-type: none"> Le pilote automatique se réinitialise en raison d'un événement extérieur (comme l'utilisation d'un interrupteur de veille, ou un câblage défectueux entraînant un cycle de mise sous/hors tension des composants du pilote automatique). 	Vérifiez tout le câblage du système, en particulier le câblage de l'alimentation.
RÉINITIALISATION EXCEPTIONNELLE DU PILOTE (RÉINITIALISATION LOGICIELLE NON PRÉVUE)	Le logiciel de l'EV-1 / EV-2 a détecté une erreur dont il ne peut pas récupérer et a réinitialisé le pilote.	Attendez environ 1 minute pendant que l'EV-1 / EV-2 redémarre puis réinitialisez.

Chapitre 5 : Maintenance et assistance technique

Table des chapitres

- [5.1 SAV et entretien en page 48](#)
- [5.2 Nettoyage en page 48](#)
- [5.3 Assistance client Raymarine en page 49](#)

5.1 SAV et entretien

Ce produit ne comporte aucun composant réparable par l'utilisateur. Faites appel à un distributeur agréé Raymarine pour toute demande d'entretien et de réparation. Toute intervention non autorisée par Raymarine annule la garantie de l'appareil.

5.2 Nettoyage

1. Éteignez l'appareil.
2. Essuyez l'appareil avec un chiffon propre, humide.
3. Si nécessaire, utilisez de l'alcool isopropylique (IPA) ou un détergent doux pour enlever les taches de graisse.

Note : Ne nettoyez PAS l'appareil avec des produits acides ou ammoniaqués.

5.3 Assistance client Raymarine

Raymarine offre un service d'assistance complet à sa clientèle. Vous pouvez contacter l'assistance client par le biais du site Internet de Raymarine, par téléphone et par e-mail. Si vous ne parvenez pas à résoudre un problème, veuillez utiliser l'un de ces moyens pour obtenir une aide supplémentaire.

Assistance Internet

Consultez la rubrique Assistance client de notre site Internet :

www.raymarine.com

Cette ressource contient les rubriques FAQ, service après-vente, envoi d'e-mail au Service Assistance Technique Raymarine ainsi que la liste mondiale des Distributeurs Raymarine.

Assistance par téléphone et par e-mail

Aux États-Unis :

- Tél. : +1 603 324 7900
- Numéro vert : +1 800 539 5539
- E-mail : support@raymarine.com

Au Royaume-Uni, en Europe et au Moyen-Orient :

- Tél. : +44 (0)13 2924 6777
- E-mail: ukproduct.support@raymarine.com

En Asie du Sud-Est et en Australie :

- Tél. : +61 (0)29479 4800
- E-mail : aus.support@raymarine.com

Information produit

Pour une assistance optimale, veuillez préparer les informations suivantes :

- Nom du produit.
- Identité du produit.
- Numéro de série.
- Version logicielle de l'application.
- Diagrammes du système.

Vous pouvez obtenir ces informations produit à l'aide des menus proposés par votre produit.

Annexes A Pièces de rechange

Pièce	Référence	Remarques
Kit de câbles SeaTalk ^{ng}	R70160	Comprend : <ul style="list-style-type: none"> • Câble d'alimentation SeaTalk^{ng} 0,4 m (1,3') (quantité : 1). • Câble de circuit principal SeaTalk^{ng} 5 m (16,4') (quantité : 1). • Câble d'embranchement SeaTalk^{ng} 0,4 m (1,3') (quantité : 1). • Bloc de connexion 5 broches SeaTalk^{ng} (quantité : 1). • Connecteur en T SeaTalk^{ng} (quantité : 2). • Terminaison SeaTalk^{ng} (quantité : 2).
Kit de câbles DeviceNet	R70192	Comprend : <ul style="list-style-type: none"> • Câble adaptateur DeviceNet (femelle) (quantité : 2). • Câble d'alimentation SeaTalk^{ng} (quantité : 1). • Terminaison SeaTalk^{ng} (quantité : 2).
Pack bague d'étanchéité	R70161	
Étrier mural pour EV-1 / EV-2	R70162	

Annexes B Caractéristiques techniques — EV-1 et EV-2

Tension nominale	12 V (alimenté par le système SeaTalk ^{ng}).
Tension de fonctionnement	10,8 V à 15,6 V CC.
Consommation électrique (à partir d'un système SeaTalk^{ng})	30 mA.
Valeur LEN SeaTalk^{ng} (valeur d'équivalence de charge)	1
Capteurs	<ul style="list-style-type: none"> • Accéléromètre numérique 3 axes. • Compas numérique 3 axes. • Capteur gyro de vitesse angulaire numérique 3 axes.
Connexions de données	<ul style="list-style-type: none"> • SeaTalk^{ng}. • NMEA 2000 DeviceNet (EV-2 uniquement ; port non utilisé sur l'unité EV-1).
Environnement	Environnement d'installation <ul style="list-style-type: none"> • Température de fonctionnement : -20 °C à +55 °C (-4 °F à 131 °F) • Température de stockage : -30 °C à +70 °C (-22 °F à +158 °F). • Humidité relative : 93 % max. • Niveau d'étanchéité : IPX6.
Dimensions	<ul style="list-style-type: none"> • Diamètre : 140 mm (5,5"). • Profondeur (boîtier de montage compris) : 35 mm (1,4"). • Profondeur (étrier mural compris) : 95 mm (3,8").
Poids	0,29 kg (0,64 lb)
Conformité EMC	<ul style="list-style-type: none"> • Europe : 2004/108/EC. • Australie et Nouvelle-Zélande : C-Tick, Niveau de conformité 2.

Annexes C Caractéristiques techniques — ACU

	ACU-100	ACU-200	ACU-300	ACU-400
Courant de sortie de l'entraînement	<ul style="list-style-type: none"> 7 A continu maximum à la tension d'alimentation. 	<ul style="list-style-type: none"> 15 A continu maximum à la tension d'alimentation. 	<ul style="list-style-type: none"> 5 A continu maximum à la tension d'alimentation. 	<ul style="list-style-type: none"> 30 A continu maximum à la tension d'alimentation.
Courant de sortie de l'embrayage d'entraînement	Pas de connexion d'embrayage.	Jusqu'à 2,0 A en continu, sélectionnable entre 12 / 24V	Pas de connexion d'embrayage.	<ul style="list-style-type: none"> Jusqu'à 4 A en continu à 12 V sur les systèmes 12 V. Jusqu'à 4 A en continu à 24 V sur les systèmes 24 V. Jusqu'à 4 A en continu à 12 V sur les systèmes 24 V.
Connexions	<ul style="list-style-type: none"> Indicateur d'angle de barre. Alimentation. Moteur d'entraînement. Masse. 	<ul style="list-style-type: none"> Indicateur d'angle de barre. Interrupteur de veille. Alimentation. Moteur d'entraînement. Embrayage d'entraînement. Masse. 	<ul style="list-style-type: none"> Indicateur d'angle de barre. Interrupteur de veille. Alimentation. Entraînement électromagnétique sortie / retour. Masse. 	<ul style="list-style-type: none"> Indicateur d'angle de barre. Interrupteur de veille. Alimentation. Moteur d'entraînement. Embrayage d'entraînement. Masse. Entrée / sortie numérique (DIO).
Tension nominale	12 V	12 V ou 24 V		
Tension de fonctionnement	10,8 V à 15,6 V CC	10,8 V à 31,2 V CC		
Consommation électrique (veille) — alimentation principale	300 mA (12 V)	300 mA (12 / 24 V)		
Consommation électrique (veille) — alimentation SeaTalk^{ng}	Aucune alimentation vers SeaTalk ^{ng}	20 mA (12 V)		
Valeur LEN SeaTalk^{ng} (valeur d'équivalence de charge)	1	1		
Courant de sortie SeaTalk^{ng}	Aucune alimentation vers SeaTalk ^{ng}	3 A à 12 V (protection par fusible à 3 A).		
Connexions de données	SeaTalk ^{ng}	SeaTalk ^{ng}		
Environnement	Environnement d'installation <ul style="list-style-type: none"> Température de fonctionnement : -20 °C à +55 °C (-4 °F à 131 °F) Température de stockage : -30 °C à +70 °C (-22 °F à +158 °F). Humidité relative : 93 % max. Niveau d'étanchéité : Panneau de connexion : IPX2 Électronique d'entraînement : IPX6 	Environnement d'installation <ul style="list-style-type: none"> Température de fonctionnement : -20 °C à +55 °C (-4 °F à 131 °F) Température de stockage : -30 °C à +70 °C (-22 °F à +158 °F). Humidité relative : 93 % max. Niveau d'étanchéité : résiste aux gouttes. 		
Dimensions	<ul style="list-style-type: none"> Largeur : 180 mm (7,1"). Hauteur : 140 mm (5,5"). Profondeur : 52 mm (2,0"). 	<ul style="list-style-type: none"> Largeur : 285 mm (11,2"). Hauteur : 211,5 mm (8,3"). Profondeur : 64,5 mm (2,5"). 		

	ACU-100	ACU-200	ACU-300	ACU-400
Poids	0,6 kg (1,32 lb).	2,2 kg (4,84 lb).		
Conformité EMC	<ul style="list-style-type: none"> • Europe : 2004/108/EC. • Australie et Nouvelle-Zélande : C-Tick, Niveau de conformité 2. 			

Annexes D Trames NMEA 2000 (PGN) — EV-1 et EV-2

EV-1 et EV-2 prennent en charge les trames NMEA 2000 suivantes.

Numéro de message	Description du message	Émission	Réception
59392	Accusé de réception ISO	•	
59904	Requête ISO	•	•
60928	Demande d'adresse ISO	•	•
65240	Adresse commandée ISO		•
126208	NMEA - Fonction groupe de requête	•	•
126208	NMEA - Fonction groupe de commande	•	•
126208	NMEA - Fonction groupe d'accusé de réception	•	•
126464	Liste PGN	•	•
126996	Informations produit : <ul style="list-style-type: none"> • Version de la base de données NMEA 2000 • Code produit NMEA du fabricant • ID de modèle NMEA du fabricant • Code de la version logicielle du fabricant • Version du modèle du fabricant • Numéro de série du modèle du fabricant • Niveau de certification NMEA 2000 • Équivalence de charge 	•	
127245	Angle de barre	•	•
127250	Cap du navire	•	•
127258	Variation magnétique		•
128259	Vitesse sur l'eau (STW) (par rapport à l'eau)		•
129026	Mise à jour rapide de la route sur le fond (COG) et de la vitesse sur le fond (SOG)		•
129029	Données de position GNSS : <ul style="list-style-type: none"> • Date • Heure • Latitude • Longitude 		•
129283	Écart traversier (XTE)		•
129284	Données de navigation (pour les routes suivantes) : <ul style="list-style-type: none"> • Distance au point de route (DTW) de l'étape active • Référence du cap / relèvement • Perpendiculaire croisée • Entrée dans le cercle d'arrivée • Type de calcul • Heure d'arrivée prévue (ETA) • Date d'arrivée prévue • Relèvement du point de destination à partir du point de départ (BOD) de l'étape active • Relèvement du point de route (BTW) de l'étape active • ID du point de route de départ de l'étape active • ID du point de route actif • Latitude du point de route de destination • Longitude du point de route de destination • Vitesse de rapprochement du point de route 		•

Numéro de message	Description du message	Émission	Réception
129285	Données du point de route actif		•
130306	Données vent		•

Annexes E Trames NMEA 2000 (PGN) — ACU

L'ACU prend en charge les trames NMEA 2000 suivantes.

Numéro de message	Description du message	Émission	Réception
59392	Accusé de réception ISO	•	
59904	Requête ISO	•	•
60928	Demande d'adresse ISO	•	•
65240	Adresse commandée ISO		•
126208	NMEA - Fonction groupe de requête		•
126208	NMEA - Fonction groupe de commande		•
126208	NMEA - Fonction groupe d'accusé de réception	•	•
126464	Liste PGN	•	•
126996	Information produit : <ul style="list-style-type: none"> • Version de la base de données NMEA 2000 • Code produit NMEA du fabricant • ID de modèle NMEA du fabricant • Code de la version logicielle du fabricant • Version du modèle du fabricant • Numéro de série du modèle du fabricant • Niveau de certification NMEA 2000 • Équivalence de charge 	•	
127245	Angle de barre	•	•

Raymarine[®]
A FLIR COMPANY