

3.3 Connexion d'alimentation

Connexion d'alimentation — EV-1

L'alimentation de l'unité EV-1 est fournie par le biais du système SeaTalk^{ng}.

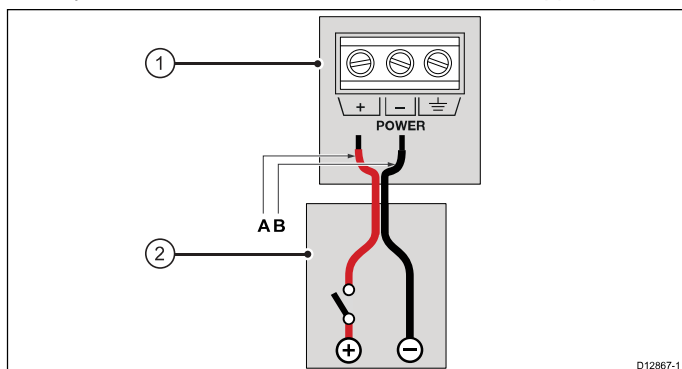
- Les unités doivent être connectées à un circuit principal SeaTalk^{ng}. Ceci se fait généralement à l'aide d'un bloc de connexion 5 broches SeaTalk^{ng} ou d'un connecteur en T.
- Le système SeaTalk^{ng} nécessite UNE SEULE source d'alimentation 12 V. Cette alimentation peut provenir :
 - D'une batterie.
 - D'un ACU Evolution, via un système SeaTalk^{ng}.

Si votre navire est doté d'une alimentation 24 V, vous devez utiliser un convertisseur de tension adapté.

- La source d'alimentation doit être protégée par un fusible 5 A ou un disjoncteur assurant une protection équivalente.
- Les câbles SeaTalk^{ng} transportent à la fois les signaux de données et d'alimentation. L'alimentation est fournie à l'EV-1 via un câble d'embranchement SeaTalk^{ng}.
- Pour des informations générales sur les exigences d'alimentation SeaTalk^{ng}, reportez-vous au Manuel de référence SeaTalk^{ng}.

Connexion de l'unité de puissance — ACU-100

L'ACU-100 fonctionne avec une alimentation nominale, fournie au moyen d'un câble muni d'un fusible de calibre approprié.



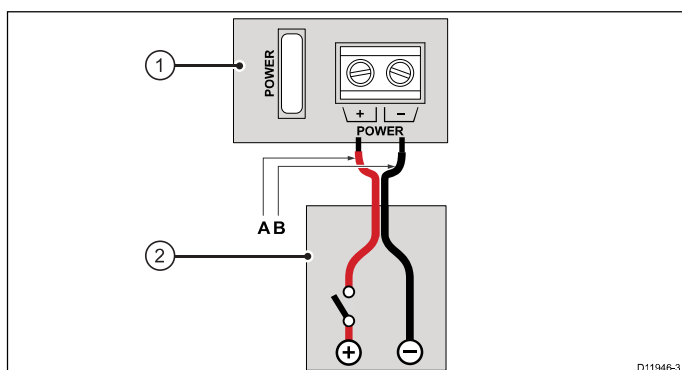
1. Panneau de connexion de l'ACU-100.
2. Tableau de distribution du courant.

Couleur des connexions d'alimentation

	Couleur	Description
A	Rouge	Alimentation +ve (12 / 24 V)
B	Noir	Alimentation -ve (0V)

Connexion de l'alimentation — ACU-200, ACU-300, ACU-400

L'ACU fonctionner avec une alimentation nominale, fournie au moyen d'un câble muni d'un fusible de calibre approprié.



1. Panneau de connexion de l'ACU.

2. Tableau de distribution du courant.

Couleur des connexions d'alimentation

	Couleur	Description
A	Rouge	Alimentation +ve (12 / 24V)
B	Noir	Alimentation -ve (0V)

Raccordement à la masse — Fil de masse dédié nécessaire

Ce produit comprend un fil de masse dédié (tresse) à connecter à un point de masse RF du navire.

Il est important de connecter une masse RF effective à l'unité. L'unité peut être mise à la masse en connectant le fil de masse (tresse) au point de masse RF du navire. Sur les navires sans système de masse RF, le fil de masse (tresse) doit être directement connecté à la borne négative de la batterie.

Le système d'alimentation CC doit être soit :

- Négatif à la masse, avec la borne de batterie négative connectée à la masse du navire, soit
- Flottant, sans borne de batterie connectée à la masse du navire.

Si plusieurs appareils doivent être raccordés à la masse, il est possible de relier les masses à une borne commune (p. ex. à l'intérieur du tableau de distribution électrique), puis de relier cette borne au point de masse RF commun du navire à l'aide d'un conducteur unique de section appropriée.

Réalisation

Le conducteur de connexion à la masse commune doit de préférence être réalisé avec une tresse plate en cuivre étamé d'une capacité de 30 A (1/4") ou supérieure. Si cette solution est impossible à mettre en œuvre, il est possible d'utiliser un câble toronné de section appropriée, comme suit :

- pour des longueurs < 1 m (3 '), utilisez une section de 6 mm² (#10 AWG) ou supérieure.
- pour des longueurs > 1 m (3 '), utilisez une section de 8 mm² (#8 AWG) ou supérieure.

Quel que soit le système adopté, veillez à ce que le conducteur de masse soit aussi court que possible.

Références

- ISO10133/13297
- Code de bonne pratique BMEA
- NMEA 0400

Fusibles et protection des circuits

Le système de pilotage automatique bénéficie de 3 niveaux de protection de l'alimentation. Le moteur et les câbles associés sont d'abord protégés par la mesure du courant et la détection des conditions de décrochage dans le matériel ou le logiciel de l'ACU. Le fusible électrique principal de l'unité assure un deuxième niveau de protection à ces pièces et aux composants de l'ACU. Enfin, la protection de l'ensemble du système de pilotage automatique et de son câblage vers le panneau de distribution principal est assurée par le disjoncteur / fusible de votre navire.

Protection du circuit d'alimentation

Il convient de protéger l'alimentation du système Evolution au niveau du tableau de distribution à l'aide d'un fusible ou d'un disjoncteur adapté à l'ACU. Veuillez vous reporter au calibre du fusible d'alimentation principal indiqué sur le panneau de connexion de l'ACU. En cas de doute, veuillez consulter votre revendeur local.

Fusibles internes

L'ACU utilise des fusibles à lame pour automobiles standard. Des fusibles de rechange se trouvent au revers du capot amovible.