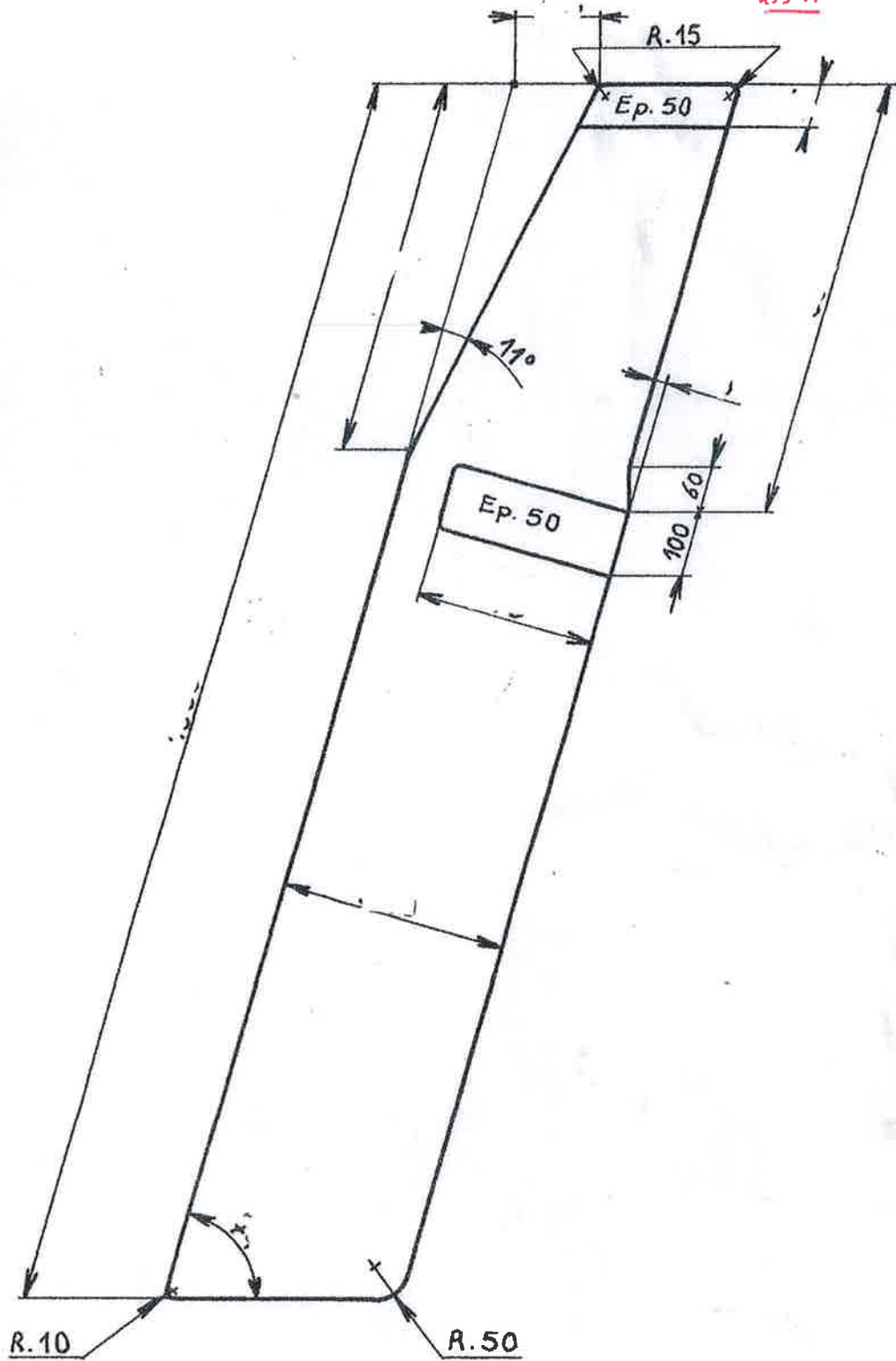


Plan de bogues safran + centres bogues latéraux
Ref. 000 368 des Bouteaux
653 HT



580.10.00.

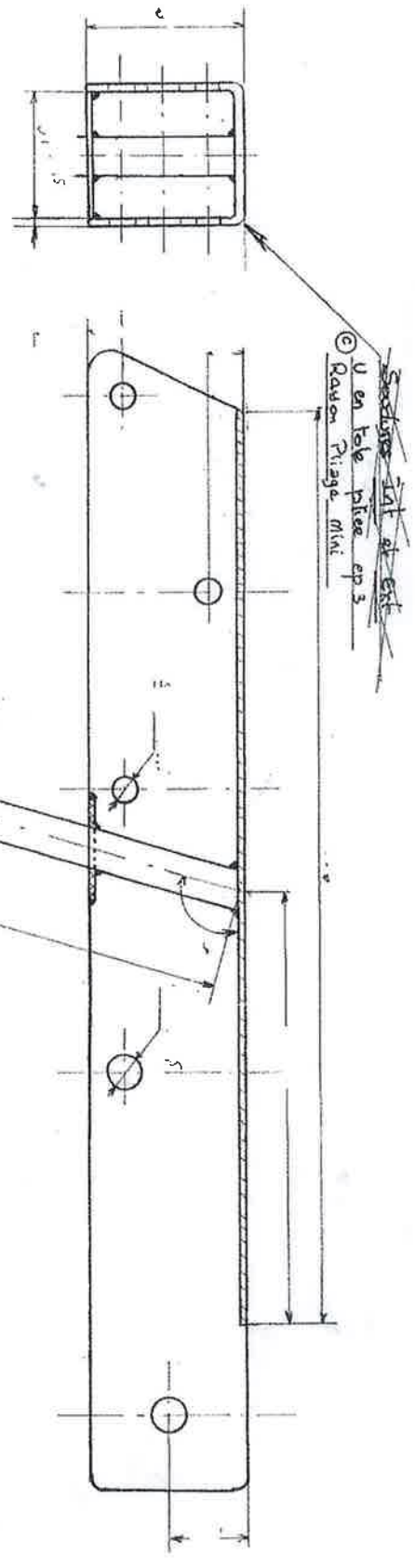
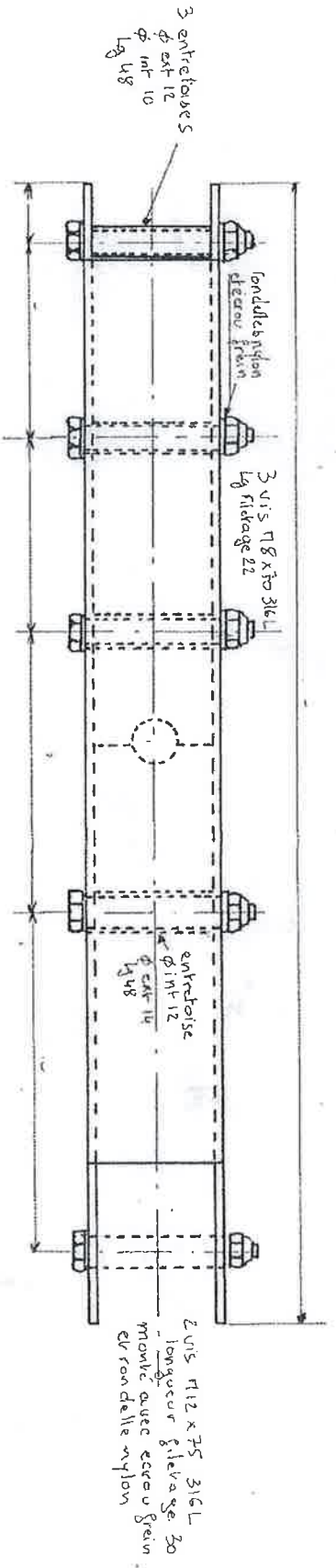
SAFRAN

First Class 8 ✓

DESSINE LE: 24/09/82

PAR: A. J-Y

ECHELLE: 1/10



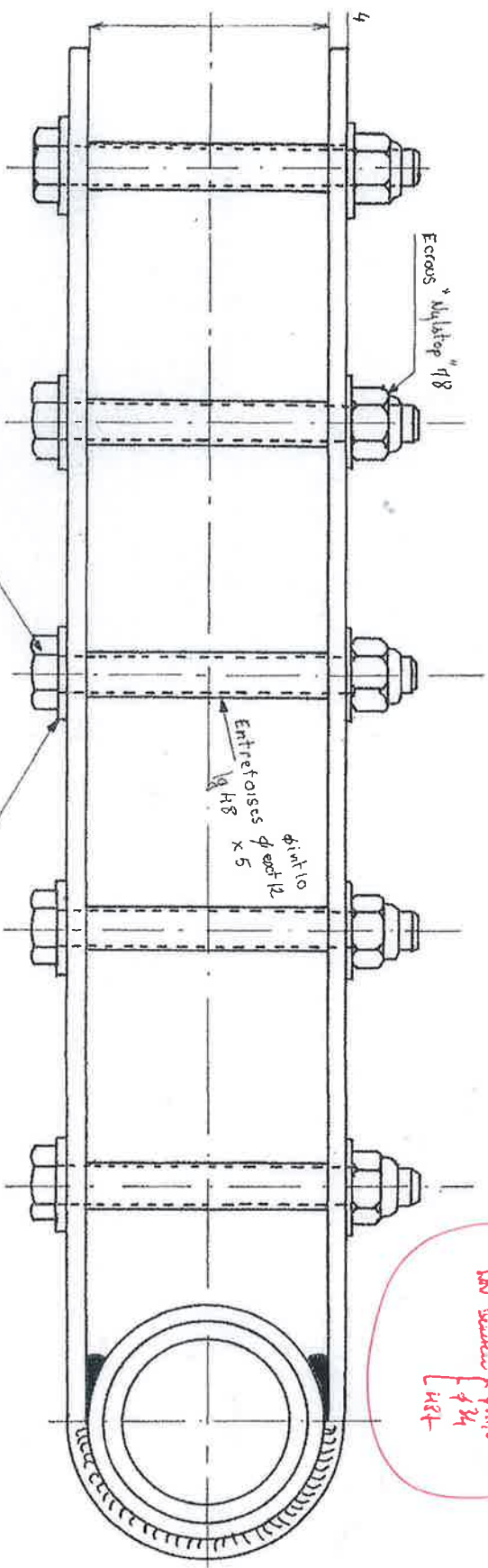
Rep Code	F	G	Nb	Designation	inox +	Matier	inox	316L	Observations
				TETE de BARRE	inox +		inox	316L	
				Acuille	FC 8		n	m	
				ECHELLE	1/2				
				TOL GEN					
				*traitement: poli brillant					

Rep Code	F	G	Nb	Designation	inox +	Matier	inox	316L	Observations
				TETE de BARRE	inox +		inox	316L	
				Acuille	FC 8		n	m	
				ECHELLE	1/2				
				TOL GEN					
				*traitement: poli brillant					

Suppression Soudure int. env. 316	
Repar. U en tôle pliée	M/04/23
Modif. Barres Ep et Ext	
Modif. Barres ext ø 16	25/11/91
MODIFICATIONS	DATES

5 vis H 18 x 70 316L
longueur filetage : 22

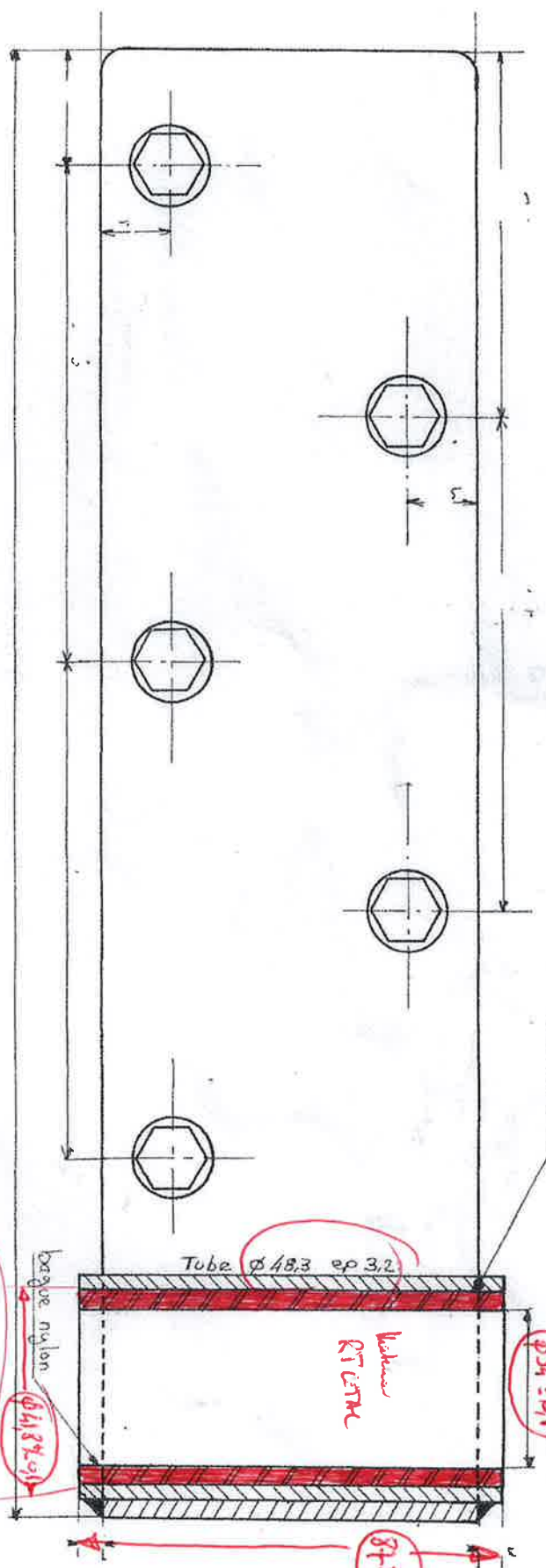
fondelle nylon
ep 1,5 x 5



Ecrous M18 x 18

Entrefraisés ϕ int 12
H 18 x 5

Calculs :
 $\phi_{int} = \phi_{ext} - 2 \times e$
 $12 = \phi_{ext} - 2 \times 1,5$
 $\phi_{ext} = 15$
 Longueur ϕ int 12
 $\phi_{ext} = 15$
 $\phi_{int} = 12$



Filetage serré

Tube ϕ 48,3 ep 3,2

Niveau RT 0,2mm

ϕ 34,591

boyaie nylon

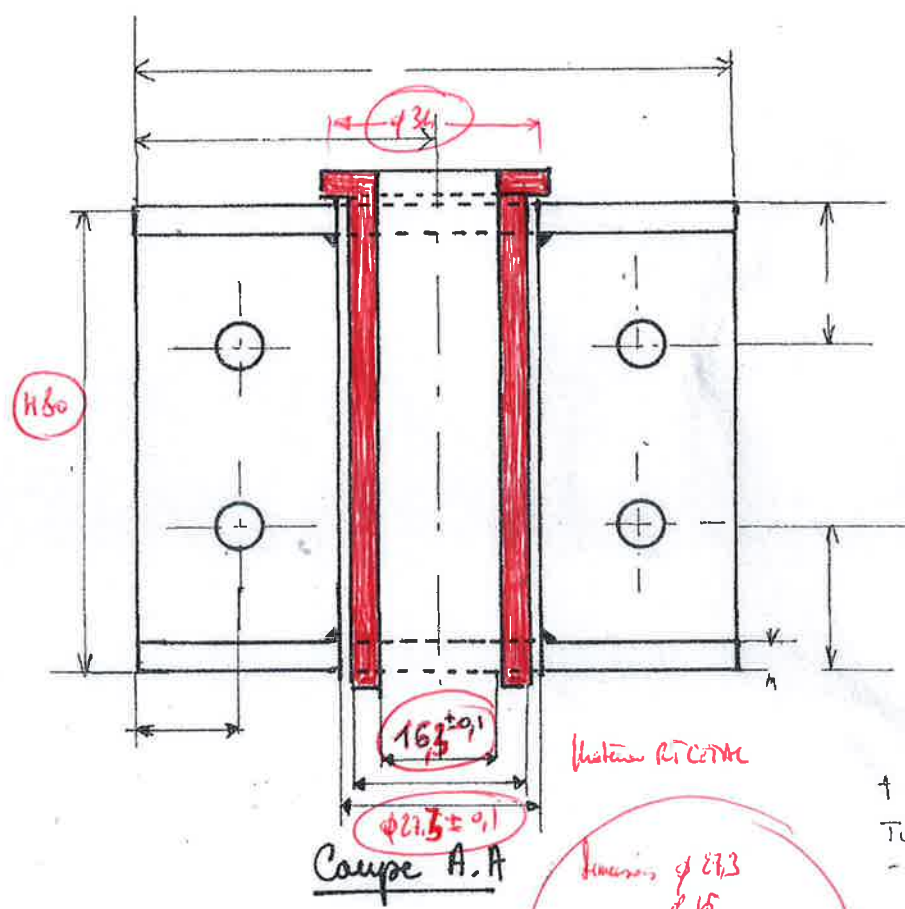
ϕ 41,8709

ϕ 41,8709

table inox ep 4

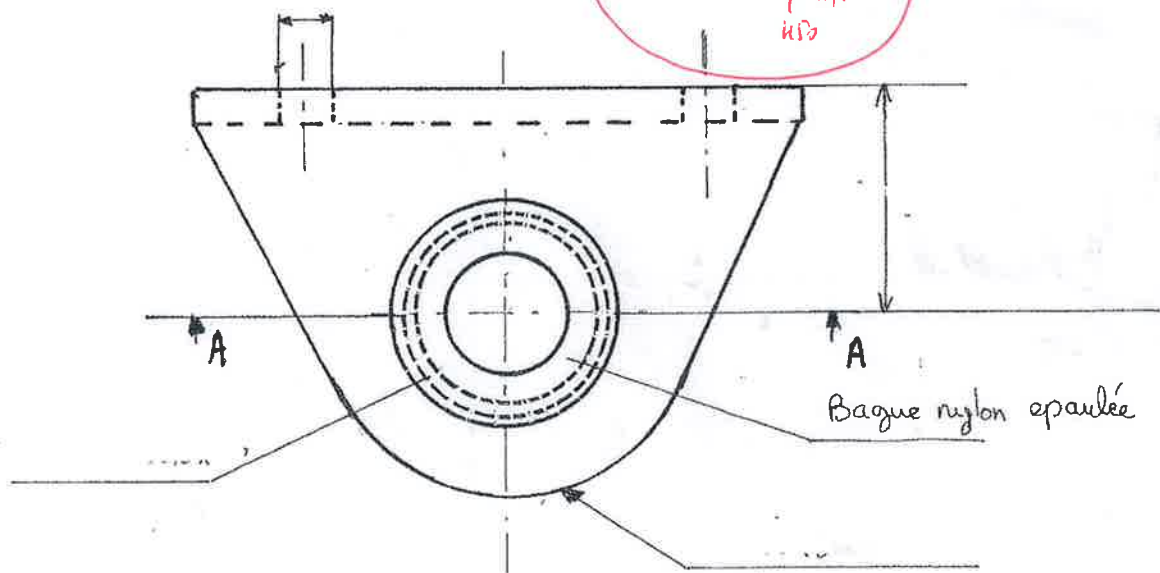
Nb	Designation	FEAUVUE BASSE SAFRAN + BRÈVE PC	Matériau	INOX 316L	Observations
Echelle		TOL. GEN. :			
* Traitement poli brossé					

ATTENTION en
plan FCB série 1000



Dimensions of 27,5
 $\phi 15$
 H :
 H&A Bearing $\phi 27,5$
 $\phi 15,5$
 H&B

Tube in
 4mm
 1,6
 in



Rep. Code	F	G	Nb	Désignation	Palier Haut + bague.
				ECHELLE	1
				TOL. GEN.	