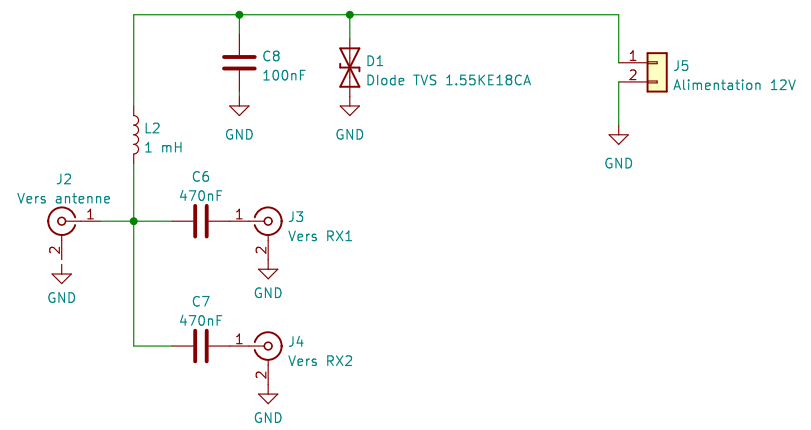


Coaxial 50 ou 75 ohm
entre antenne et alim



Jean-Marc D pour Hisse et oh

Sheet: /
File: AntenneActiveCheer.kicad_sch

Title:

Size: A4
KiCad E.D.A. kicad (6.0.7)

Date:

Rev:
Id: 1/1