

Manuel d'atelier

Groupe 30

A
2(0)

D1-13 B • D1-20 B

D1-30 B • D2-40 B

D2-55 D • D2-55 E

D2-75 B • D2-75 C

Groupe 30 Circuit électrique

Moteurs marins Diesel

D1-13 B • D1-20 B

D1-30 B • D2-40 B

D2-55 D • D2-55 E

D2-75 B • D2-75 C

Sommaire

Sécurité – Informations générales	2	Défauts de fonctionnement	20
Introduction	2	Avertisseur de pression d'huile (moteur)	21
Important	2	Contrôle de la sortie MDI pour le mancontact d'huile	22
Informations générales	5	Avertisseur de température du liquide de refroidissement	23
A propos de ce Manuel d'atelier	5	Contrôle de la sortie MDI pour le capteur de température de liquide de refroidissement	25
Pièces de rechange	5	Contrôle du capteur de température du liquide de refroidissement	26
Moteurs certifiés	5	Défaut Multilink	27
Instructions de réparation	6	Contrôle du capteur de vitesse, volant moteur	29
Notre responsabilité commune	6	Contrôle de la diode NMEA 2000 Gateway	30
Couple	6	Avertisseur de niveau de carburant	31
Outils spéciaux	7	Contrôle du capteur de niveau de carburant	32
Le système MDI	8	Défaut du panneau de commande	33
Emplacement des composants	9	Contrôle du panneau de commande	34
Description des composants	11	Défaut de l'électrovanne d'arrêt	35
MDI	11	Contrôle de l'électrovanne d'arrêt	36
Manocontacteur, pression d'huile, moteur	11	Avertisseur démarrage / préchauffage	37
Sonde, température du liquide de refroidissement	11	Avertisseur batterie	40
Capteur, régime moteur (volant moteur)	11	Contrôle de la tension d'excitation de l'alternateur	41
Électrovanne d'arrêt	12	Schéma de câblage	42
Bougies de préchauffage	12	Bornage, MDI	43
Démarreur	12	Caractéristiques techniques	44
Alternateur	13	Système électrique	44
Instructions de réparation	14	Alternateur	44
Conseils d'ordre général	14	Démarreur	44
Recherche de pannes dans les câbles et les connecteurs	14		
Démarreur	15		
Contrôle de la tension de batterie	15		
Contrôle des balais de l'alternateur	16		
Contrôle du circuit de charge	18		
Contrôle des instruments	19		

Sécurité – Informations générales

Introduction

Le présent manuel contient les caractéristiques techniques, les descriptions et les conseils pratiques de réparation pour les produits ou variantes de produits Volvo Penta indiqués dans le sommaire. Vérifier que le manuel d'atelier concerne bien le moteur.

Lire et assimiler les présentes instructions de sécurité et les chapitres « Informations générales » et « Instructions de réparation » avant toute intervention sur le moteur.

Si une opération est effectuée à proximité d'un moteur en marche, un faux mouvement ou la chute d'un outil peuvent, dans le pire des cas, entraîner des dommages corporels.

Faire attention pour éviter tout contact avec les surfaces brûlantes (tuyaux d'échappement, turbocompresseur, tuyau d'entrée d'air, élément de démarrage, etc.) et les liquides chauds dans les canalisations et les flexibles sur un moteur tournant ou qui vient juste d'être arrêté. Remonter toutes les protections qui ont été déposées avant de démarrer le moteur.

Important

On trouvera les symboles de mise en garde ci-dessous dans le manuel et sur le produit.



AVERTISSEMENT ! Ce terme signifie que le non-respect des consignes de sécurité peut entraîner des dommages corporels, de graves dommages sur le produit ou de sérieux défauts de fonctionnement.



IMPORTANT ! Ce terme signifie que le non-respect des consignes de sécurité peut entraîner des dommages matériels ou un défaut de fonctionnement du produit.

N.B. Ce terme attire l'attention sur une information importante destinée à faciliter les procédures ou l'utilisation.

Nous vous proposons ci-dessous une vue d'ensemble des risques qu'il faut observer et des précautions à prendre.



Éliminer tout risque de démarrage intempestif du moteur. Pour ce faire, retirer la clé de contact et mettre hors tension à l'aide du/des coupe-circuits principal (aux), puis le(s) verrouiller dans cette position. Placer une pancarte d'avertissement sur le poste de commande.



En règle générale, toutes les opérations d'entretien et de maintenance doivent s'effectuer sur un moteur à l'arrêt. Cependant, certains travaux, tels les réglages, doivent avoir lieu sur un moteur en marche. L'approche d'un moteur en marche comporte toujours des risques. Ne pas oublier pas que des vêtements trop amples ou des cheveux longs risquent de se prendre dans des pièces en rotation et provoquer des blessures graves.



Ne jamais démarrer le moteur avec le cache-culbuteurs déposé. Outre le risque de déversement d'huile, il existe un risque de blessure.



S'assurer que les autocollants d'avertissement et d'information en place sur le produit sont parfaitement lisibles. Remplacer tout autocollant endommagé ou recouvert de peinture.



Ne pas démarrer jamais le moteur sans avoir monté le filtre à air. De plus, un corps étranger pénétrant dans les collecteurs d'admission d'air risque d'entraîner d'importants dégâts matériels.



Ne pas utiliser un aérosol de démarrage ou tout autre produit similaire pour démarrer un moteur. Une explosion peut se produire dans le collecteur d'admission. Risque de blessure.

















Éviter d'ouvrir le bouchon de remplissage du liquide de refroidissement lorsque le moteur est chaud. De la vapeur ou du liquide de refroidisseur brûlant peuvent être rejetés avec l'évacuation de la pression. Ouvrir lentement le bouchon de remplissage et libérer la pression dans le circuit de refroidissement si le bouchon de remplissage ou le robinet doivent être ouverts ou si un bouchon ou une duite de refroidissement doivent être enlevés lorsque le moteur est chaud. Il est difficile de savoir dans quelle direction la vapeur ou le liquide brûlant peut être projetés.










L'huile chaude peut provoquer de graves brûlures. Éviter tout contact de la peau avec de l'huile chaude. Vérifier que le circuit de lubrification n'est pas sous pression avant toute intervention. Ne pas démarrer et ne pas faire tourner le moteur sans le bouchon de remplissage d'huile : il existe un risque de projection de l'huile.



Arrêter le moteur et fermer les robinets d'eau de mer avant toute intervention sur le circuit de refroidissement.

-  Démarrer le moteur uniquement dans un endroit bien ventilé. Si le moteur doit tourner dans un endroit confiné, les gaz d'échappement et les gaz du carter moteur doivent être évacués du compartiment moteur ou du local à l'aide d'un système d'extraction.
-  Utiliser toujours des lunettes de protection pour les travaux comportant des risques d'éclaboussures, d'étincelles, de projections d'acides ou d'autres produits chimiques. Les yeux sont extrêmement sensibles : on peut perdre la vue !
-  Éviter tout contact sur la peau avec de l'huile ! Un contact prolongé ou répété avec de l'huile peut entraîner un dessèchement et une perte des graisses de la peau. Il existe un risque d'irritation, de dessèchement, de démangeaisons ou d'autres problèmes cutanés.
Du point de vue sanitaire, l'huile usagée est plus dangereuse que l'huile neuve. Utiliser des gants de protection et éviter de toucher des vêtements et des chiffons souillés. Se laver régulièrement, particulièrement avant les repas. À cet égard, utiliser une crème spécialement étudiée pour combattre le dessèchement et pour faciliter le nettoyage de la peau.
-  La plupart des produits chimiques utilisés pour le produit (ex. huiles de moteur et de transmission, essence et gazole) et les produits chimiques utilisés à l'atelier (ex. dégraissants, peintures et solvants) sont dangereux pour la santé. Lire attentivement les instructions sur les emballages ! Respecter toujours les consignes de sécurité (utilisation d'un masque, de lunettes de protection, de gants, etc.). Vérifier que les personnes à proximité ne sont pas exposées à des substances dangereuses, par exemple par inhalation de l'air. Assurer une bonne ventilation du site de travail. Respecter les instructions fournies concernant l'élimination des produits chimiques usagés ou non utilisés.
-  Faire particulièrement attention lors de la recherche de fuites sur le système d'alimentation et le test des injecteurs. Porter des lunettes de protection. Le jet provenant d'un injecteur est sous une pression très élevée et pénètre très facilement dans les tissus. Il risque de provoquer de graves dommages aux tissus corporels et de sérieuses blessures. Risque sérieux d'empoisonnement du sang (septicémie).
-  Tous les carburants et de nombreux produits chimiques sont inflammables. Les éloigner des étincelles et de toute flamme nue. L'essence, certains diluants et l'hydrogène des batteries, extrêmement inflammables, constituent des mélanges explosifs au contact de l'air. Ne pas fumer ! Ventiler correctement le site de travail et prendre toutes les mesures de sécurité nécessaires pour les travaux de soudure ou de meulage. Vérifier que l'on dispose toujours d'un extincteur facilement accessible sur le poste de travail.
-  Vérifier que les chiffons imbibés d'huile et d'essence, de même que les filtres à carburant et à huile usagés, sont stockés dans un endroit sûr. Les chiffons imbibés d'huile sont, dans certaines circonstances, susceptibles de s'enflammer spontanément.
-  Les carburants et les filtres à huile usagés sont des déchets dangereux pour l'environnement ; ils doivent être éliminés conformément à la réglementation en vigueur pour être détruits avec les huiles de lubrification usagées, les carburants contaminés, les restes de peinture, les solvants, les produits dégraissants et autres déchets de lavage.
-  Les batteries ne doivent jamais être exposées à une flamme nue ou à des étincelles électriques. Ne pas fumer à proximité des batteries. Pendant la recharge, les batteries dégagent de l'hydrogène qui, au contact de l'air, forme un gaz détonant. Ce gaz est facilement inflammable et très volatil. Une étincelle, qui peut être causée par un défaut de connexion de la batterie, peut provoquer une explosion suivie de dommages graves. Ne pas toucher les connexions pendant un essai de démarrage (risque d'étincelles) et ne pas rester pas penché au-dessus de l'une des batteries.
-  Veiller toujours à respecter la polarité lors du branchement des câbles de batterie aux bornes positive (+) et négative (-). Un montage incorrect peut gravement endommager le matériel électrique. Se reporter aux schémas de câblage.
-  Porter toujours des lunettes de protection pendant la charge et pour la manutention des batteries. L'électrolyte contient de l'acide sulfurique hautement corrosif. En cas de contact de l'électrolyte avec la peau, se laver immédiatement avec du savon et beaucoup d'eau. En cas de contact avec les yeux, rincer immédiatement et abondamment avec de l'eau froide : consulter un médecin sans attendre.
-  Arrêter le moteur et couper le courant avec l'interrupteur principal (coupe-circuit) avant toute intervention sur le circuit électrique.
-  Le réglage de l'embrayage doit s'effectuer sur un moteur à l'arrêt.
-  Utiliser les pattes de fixation existantes pour lever le moteur et l'inverseur.
Vérifier que les appareils de levage sont en bon état de fonctionnement et que leur capacité de levage est suffisante (poids du moteur avec inverseur et organes auxiliaires, le cas échéant).

-  Pour une manutention sûre et pour éviter de détériorer les composants du moteur, celui-ci doit être soulevé avec une flèche réglable spécialement adaptée au moteur. Toutes les chaînes ou les câbles doivent être parallèles les uns par rapport aux autres et le plus perpendiculaire possible par rapport au plan du moteur. Si un équipement auxiliaire monté sur le moteur modifie son centre de gravité, des dispositifs de levage spéciaux peuvent s'avérer nécessaires pour garder un bon équilibre et travailler en toute sécurité.
-  Ne jamais travailler sur un moteur qui est simplement suspendu à un dispositif de levage.
-  Ne pas travailler seul lors du démontage de pièces lourdes, même si des dispositifs de levage sûrs sont utilisés, tels que des palans verrouillables. Deux personnes sont généralement requises lors de l'utilisation d'un dispositif de levage : une pour le dispositif de levage et une pour s'assurer qu'aucun objet n'enfreigne le levage des composants et que ceux-ci ne risquent pas d'être endommagés. Lorsque l'on travaille sur un bateau, vérifier toujours que l'on dispose de suffisamment de place pour la dépose sur place, sans risque de dommages corporels ou matériels.
-  Les composants des circuits électriques, d'allumage et d'alimentation équipant les produits Volvo Penta sont conçus et fabriqués pour minimiser les risques d'incendie et d'explosion. Le moteur ne doit pas être utilisé dans des locaux où est entreposé du matériel explosif.
-  **AVERTISSEMENT !** Les tuyauteries d'alimentation de carburant ne doivent jamais être cintrées, vrillées ou soumises à des contraintes quelconques. Ne pas réutiliser des canalisations endommagées.
-  Prière de noter ce qui suit en cas de nettoyage au jet haute pression : Ne jamais orienter le jet d'eau sur les joints, les durites en caoutchouc ou les composants électriques. Ne jamais utiliser d'eau à haute pression pour le nettoyage du moteur.
-  Utiliser uniquement un carburant recommandé par Volvo Penta. Se reporter au manuel d'instructions. L'utilisation de carburants de qualité médiocre peut détériorer le moteur. Du carburant de qualité médiocre peut également augmenter les frais d'entretien.

Informations générales

A propos de ce Manuel d'atelier

Ce Manuel d'atelier contient les descriptions et les instructions de réparation des moteurs équipés MDI.

Ce manuel décrit les tâches à effectuer sur n'importe quel de ces moteurs. Autrement dit, les illustrations et les photographies utilisées pour décrire certains détails peuvent, dans certains cas, ne pas correspondre avec d'autres moteurs. Les méthodes de réparation sont néanmoins identiques en ce qui concerne les opérations les plus importantes. Dans le cas contraire, le lecteur en est averti. Les différences essentielles sont indiquées séparément.

Le numéro de série et la désignation de modèle du moteur figurent sur la plaque signalétique et sur l'autocollant du moteur. Dans toute correspondance, veillez toujours à préciser la désignation et le numéro du moteur/du produit concerné.

Le Manuel d'atelier est avant tout destiné aux ateliers de réparation Volvo Penta et à un personnel qualifié. Cela suppose que les personnes qui utilisent ce manuel ont des connaissances de base des systèmes de propulsion marins et peuvent exécuter le travail mécanique et électrique correspondant.

Volvo Penta développe en permanence ses produits et se réserve le droit d'apporter des modifications sans préavis à tout moment. Toutes les informations, illustrations et caractéristiques figurant dans ce manuel sont basées sur les dernières informations disponibles au moment de l'impression. Toute nouveauté ou modification importante des méthodes d'entretien présentées pour le produit après l'édition du manuel seront décrites dans des notes sous forme de Notes d'entretien.

Pièces de rechange

Les pièces de rechange pour les systèmes électriques et d'alimentation sont conformes à différentes normes de sécurité nationales, par exemple les réglementations de sécurité de l'U.S. Coast Guard. Les pièces détachées d'origine Volvo Penta sont conformes à ces normes. Tout dommage découlant de l'utilisation de pièces de rechange autres que celles d'origine Volvo Penta sur le produit concerné ne sera couvert par aucun engagement ni garantie Volvo Penta.

Moteurs homologués

Lors de l'entretien ou de la réparation d'un moteur homologué en matière d'émissions, il est important de connaître les points suivants :

L'homologation signifie qu'un type de moteur donné est contrôlé et homologué par l'autorité compétente. Le motoriste garantit par la même que tous les moteurs de ce type correspondent à l'exemplaire certifié.

Ceci implique des critères spécifiques relatifs aux procédures d'entretien et de réparation, tels que :

- Les périodicités d'entretien et de maintenance recommandées par Volvo Penta doivent être observées.
- Seules des pièces détachées d'origine Volvo Penta doivent être utilisées.
- L'entretien des pompes d'injection, le calage des pompes et des injecteurs doivent toujours être effectués dans un atelier agréé Volvo Penta.
- Le moteur ne doit en aucun cas être transformé ou modifié, à l'exception des accessoires et des kits d'entretien approuvés par Volvo Penta.
- Aucune modification du montage de la ligne d'échappement et des tubulures d'admission d'air du moteur ne doit être effectuée.
- Les plombages éventuels doivent être uniquement brisés par un personnel agréé.

Respecter toujours les conseils figurant dans ce manuel en ce qui concerne l'utilisation et l'entretien.



IMPORTANT ! En cas de négligence quant à l'exécution des opérations d'entretien et de maintenance, ainsi que de l'utilisation de pièces de rechange non d'origine, AB Volvo Penta se dégage de toute responsabilité et ne pourra pas répondre de la conformité du moteur concerné avec le modèle certifié.

Tous dommages et / coûts, quels qu'ils soient, résultant de l'utilisation de pièces de rechange non d'origine et / ou du non-respect des périodicités d'entretien ne seront pas pris en charge par Volvo Penta.

Instructions de réparation



AVERTISSEMENT !



IMPORTANT !

N.B.

Les signes de mise en garde se présentant dans le présent manuel d'atelier (se reporter à « Information générale de sécurité » pour connaître leur signification)

ne prétendent d'aucune manière couvrir tous les cas de figure. Il est en effet impossible de tout prévoir, du fait que les opérations de service sont effectuées dans des conditions variant fortement. Volvo Penta ne peut qu'indiquer les risques occasionnés par une manipulation incorrecte lors d'un travail dans un atelier parfaitement équipé en respectant les méthodes de travail et avec les outils que nous avons testés.

Toutes les opérations décrites dans ce manuel et pour lesquelles des outils spéciaux Volvo Penta ont été élaborés, supposent que lesdits outils sont utilisés par le personnel qui effectue la réparation. Les outils Volvo Penta sont spécialement étudiés pour des méthodes de travail aussi rationnelles et sûres que possible. Il incombe par conséquent aux utilisateurs d'autres outils ou d'autres méthodes de travail que ceux recommandés par Volvo Penta de se renseigner sur les risques de dommages, corporels ou matériels pouvant résulter de la non-utilisation des outils et / ou des méthodes prescrites.

Dans certains cas, des consignes de sécurité spéciales et des instructions d'utilisation peuvent s'appliquer aux outils ou aux produits chimiques mentionnés dans le Manuel d'atelier. Ces règles devront toujours être respectées ; ce Manuel d'atelier ne contient par conséquent pas d'instructions particulières à ce sujet.

En prenant des précautions élémentaires et en faisant preuve de bon sens, il est possible d'éviter la plupart des risques impliqués par le travail. Un poste de travail propre et un moteur nettoyé éliminent de nombreux risques d'accident et de défaut de fonctionnement du moteur.

Pour les interventions qui touchent particulièrement le système d'alimentation, le système de lubrification, le système d'admission, les assemblages de palier et les assemblages d'étanchéité, il est primordial d'éviter la pénétration d'impuretés ou de particules étrangères de toute sorte pour ne pas avoir de mauvais fonctionnement ou une faible longévité pour les réparations.

Notre responsabilité commune

Chaque moteur est constitué de plusieurs composants et systèmes fonctionnant en interaction. Si les caractéristiques techniques d'un composant sont différentes de celles indiquées, l'impact sur l'environnement peut être totalement modifié alors que le moteur fonctionne normalement. Par conséquent, il est très important que les tolérances d'usure prédéfinies soient respectées, que les systèmes réglables soient correctement ajustés et que l'on utilise des pièces d'origine Volvo Penta sur le moteur. Les intervalles d'entretien et de maintenance recommandés par Volvo Penta doivent être respectés.

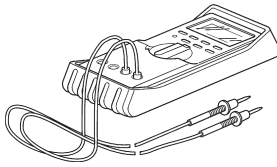
Certains systèmes (ex. composants du circuit d'alimentation) peuvent nécessiter des compétences particulières et un matériel de test spécial. Pour des raisons de protection de l'environnement, certains composants sont plombés en usine. Il est interdit briser les plombs sauf si vous êtes habilité à effectuer le type d'intervention en question.

Ne pas oublier que la plupart des produits chimiques, incorrectement utilisés, sont dangereux pour l'environnement. Volvo Penta recommande d'utiliser des détergents biodégradables pour nettoyer les composants du moteur, sauf indication contraire dans le Manuel d'atelier. Lors de travaux à bord du bateau, veiller particulièrement à ce que les huiles, les résidus de produit de nettoyage, etc. ne soient pas rejetés involontairement dans la nature avec l'eau de cale par exemple, mais bien déposés dans des stations spécialement prévues à cet effet.

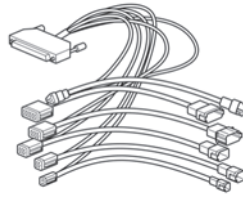
Couple

Les couples de serrage des fixations importantes qui doivent être serrées avec une clé dynamométrique figurent dans le Manuel d'atelier au paragraphe « Caractéristiques techniques : Couples de serrage » ainsi que dans les descriptions des procédures. Tous les couples de serrage indiqués concernent des filetages, des têtes de vis et des surfaces de contact parfaitement propres. Les couples de serrage s'appliquent à des filets légèrement lubrifiés ou secs. Si des lubrifiants, des liquides de blocage ou des produits d'étanchéité sont utilisés pour le montage des vis, leur type est indiqué dans la description du travail. Pour les fixations sans couple de serrage particulier, voir le chapitre « Caractéristiques techniques : Couples de serrage généraux ». Les couples de serrage généraux sont des valeurs standard et l'assemblage ne requiert pas de serrage à la clé dynamométrique.

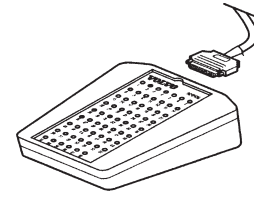
Outils spéciaux



9812519



88890016



9998699

9812519 Multimètre

88890016 Câble adaptateur

9998699 Boîtier de mesure

Le système MDI

Le MDI est placé sur le moteur et se trouve relié à un certain nombre de composants voisins tels que capteurs, contacteurs, panneau de commande et instruments.

Une liaison de données (bus CAN) relie le MDI au compte-tours/afficheur et à d'autres équipements en option tel que l'interface NMEA2000 multicapteur.

Fonctionnalités

Instruments de bord

Les instruments utilisent un bus de communication série. Ce dernier combiné au système EVC réduit le nombre de câbles et simplifie l'installation.

Compte-tours du système EVC

Toutes les alarmes sont disponibles dans le tachymètre. Il comporte une alarme sonore (buzzer) et une sortie pour le bus série des instruments (easy-link).

Écran du système EVC

L'écran du système EVC complète ou remplace le compte-tours et les instruments facultatifs. L'écran affiche des informations sur le fonctionnement, des messages d'information et des alarmes. L'utilisateur sélectionne les informations à afficher à l'aide des boutons sur l'écran. L'afficheur du système EVC peut donner plusieurs informations de fonctionnement à la fois. Il peut également avoir accès au même mode d'affichage et aux mêmes fonctions d'étalonnage que l'écran du compte-tours du système EVC.

Niveau du carburant

Si une jauge de niveau de carburant est utilisée, elle doit être reliée au bus de communication série des instruments (easy-link). Le MDI possède une entrée pour l'émetteur de niveau de carburant.

Support NMEA

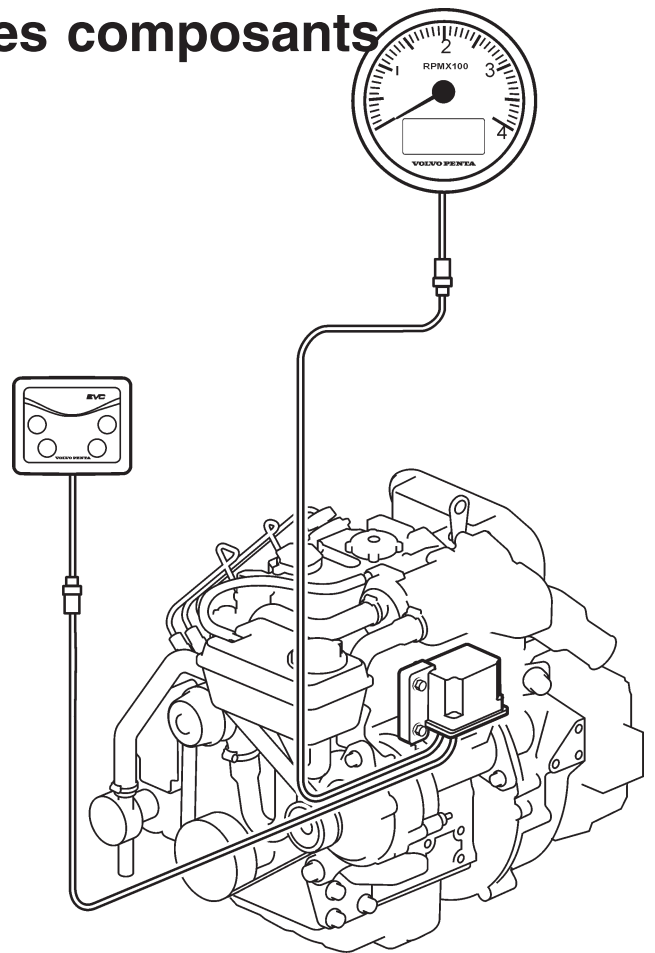
Le système MDI est compatible avec NMEA 2000 grâce à une interface matériel.

Vitesse du bateau, échosondeur et température d'eau (Multicapteur)

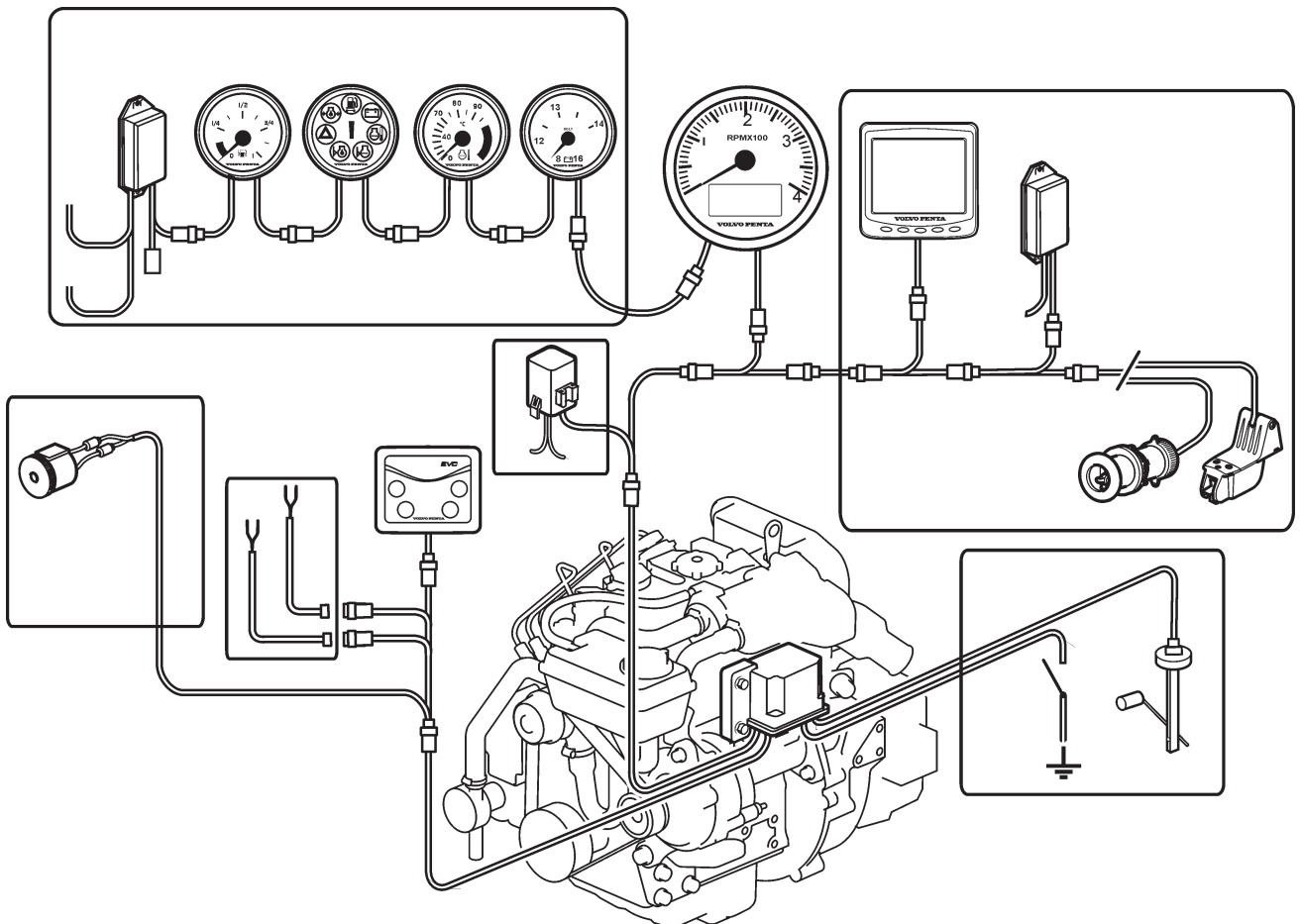
Le multicapteur est connecté au câble Multilink. Les données transmises par le multicapteur sont présentées sur l'afficheur EVC ou sur le compteur de vitesse.

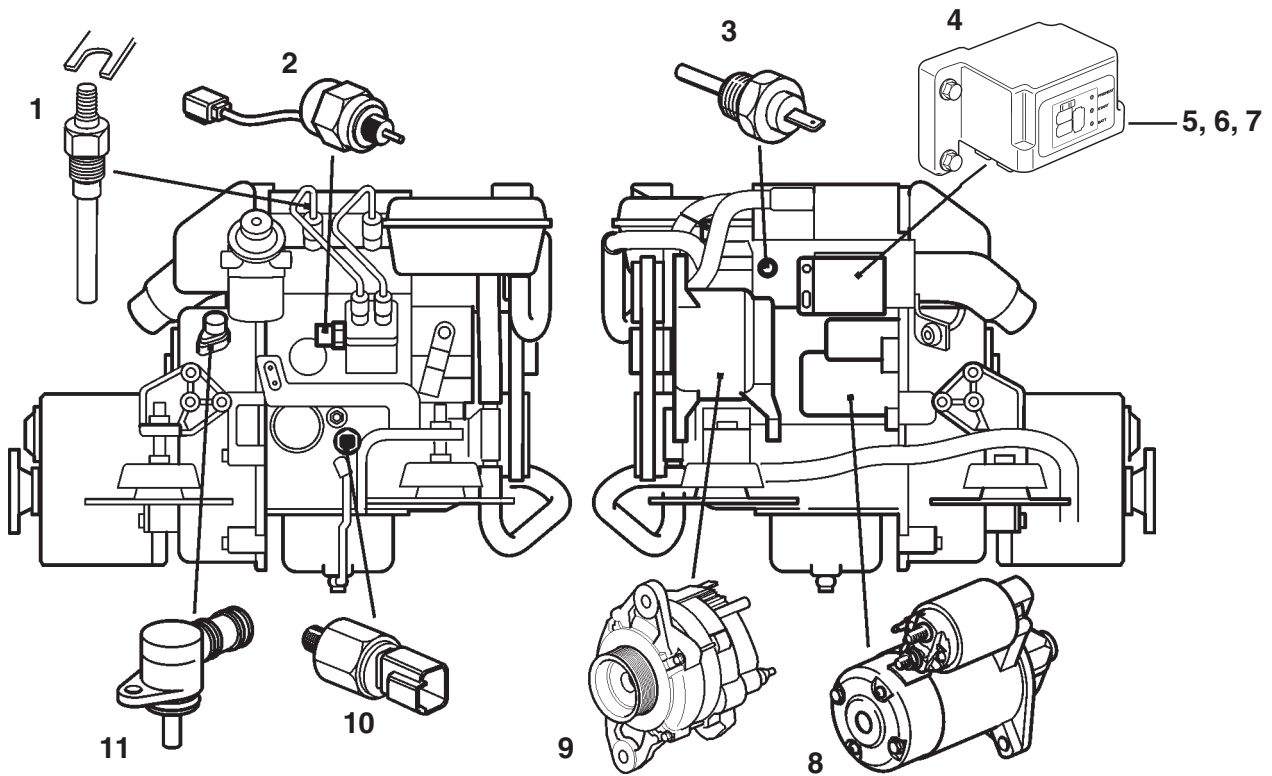
Emplacement des composants

Instrumentation de base



Instrument De luxe

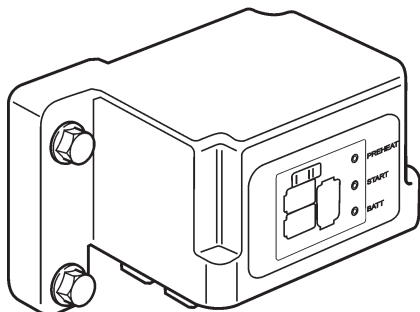




N.B. Le moteur de ces illustration est le D1-13 mais l'emplacement des composants est le même pour les D1-20, D1-30, D2-40, D2-55, D2-75.

1. Bougies de préchauffage
2. Électrovanne d'arrêt
3. Capteur de température du liquide de refroidissement
4. MDI
5. Relais de démarreur
6. Relais de bougie de préchauffage
7. Résistance de détection de charge
8. Démarreur
9. Alternateur
10. Mano-contact d'huile
11. Capteur du régime moteur

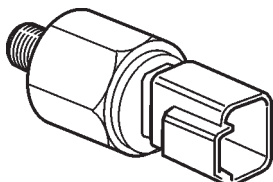
Description des composants



MDI

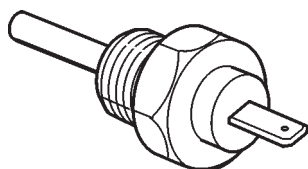
Le MDI* est relié à des connecteurs et des contacteurs du moteur. Le MDI utilise des instruments easylink et/ou l'afficheur Volvo Penta EVC pour présenter les informations. Un panneau de commande est relié au MDI et dispose des fonctions de démarrage et d'arrêt du moteur.

* MDI = « Interface mécanique diesel ».



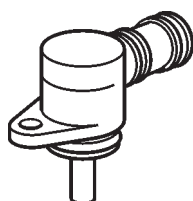
Manocontacteur, pression d'huile, moteur

La pression d'huile est surveillée par un mano-contact implanté dans le bloc-moteur, sur le côté droit du moteur. Le contacteur est normalement ouvert en fonctionnement normal. Si la pression d'huile est trop basse, le contacteur se ferme. Lorsque le moteur ne tourne pas, le contacteur est fermé.



Sonde, température du liquide de refroidissement

Ces capteur sont implantés sur la gauche du moteur. Il détecte la température du liquide de refroidissement qu'il transmet au MDI. Le capteur se compose d'une résistance non linéaire, laquelle varie avec la température du liquide de refroidissement. La résistance chute proportionnellement à l'élévation de température du liquide de refroidissement.

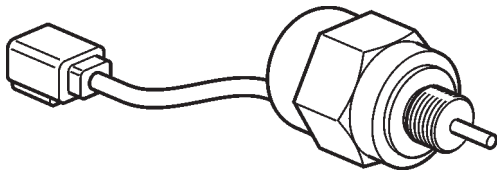


Capteur, régime moteur (volant moteur)

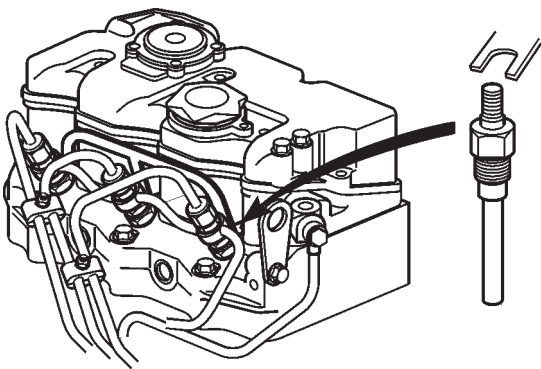
Ce capteur est implanté sur le dessus du carter de volant du moteur. Il s'agit d'un capteur inductif. Il lit la vitesse du vilebrequin grâce à des rainures pratiquées sur le pourtour du volant.

Le signal est adressé au MDI qui calcule le régime du moteur.

Électrovanne d'arrêt

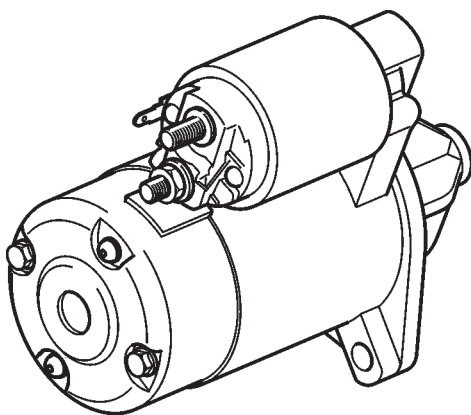


L'électrovanne d'arrêt est un relais électromagnétique. Lorsque l'on appuie sur le bouton d'arrêt, l'électrovanne d'arrêt est actionnée par le MDI. L'électrovanne d'arrêt arrête l'alimentation en carburant au niveau de la pompe d'injection.



Bougies de préchauffage

une bougie de préchauffage par cylindre est montée sur la culasse. Toutes les bougies de préchauffage sont reliées électriquement à un conducteur commun. Les bougies de préchauffage chauffent le mélange carburant-air au moment du démarrage.



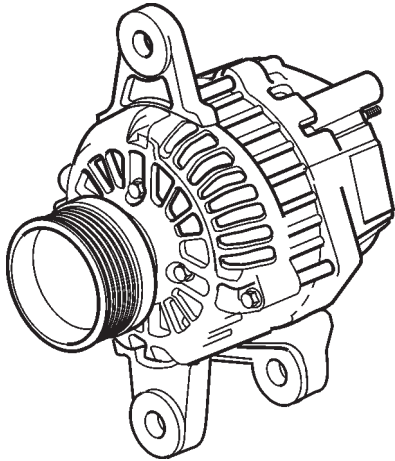
Démarrreur

Le moteur du démarreur est un moteur série à courant continu. Le pignon du démarreur est actionné par une électrovanne de commande et peut glisser dans l'axe sur l'arbre du rotor.

Le moteur du démarreur possède un pignon de réduction qui permet de développer un couple plus important.

La puissance du moteur du démarreur dépend du moteur sur lequel il est monté, se reporter au tableau suivant.

D1-13, D1-20	0,8 kW
D1-30	1,1 kW
D2-40	1,4 kW
D2-55, D2-27	2,0kW



Alternateur

L'alternateur fournit le courant alternatif (14 V / 115 A).

Le régulateur de tension de l'alternateur est fourni avec un dispositif de détection.

Ce dispositif de détection compare la tension de charge entre les bornes de l'alternateur, B+ et B-, à la tension entre les bornes positive et négative de la batterie. Le régulateur de tension compense alors la chute de tension dans les câbles entre l'alternateur et la batterie en augmentant, selon les besoins, la tension de charge fournie par l'alternateur.

Instructions de réparation

Conseils d'ordre général

Prière d'observer les conseils suivants afin d'éviter tout dommage du MDI et des autres composants électroniques.

⚠ IMPORTANT ! Le système doit être débranché de la tension système (par coupure du courant à l'aide de l'interrupteur principal) lorsque les connecteurs MDI sont branchés ou débranchés.

Ne jamais mettre hors tension à l'aide des interrupteurs principaux lorsque le moteur tourne.

Ne jamais débrancher un câble de batterie lorsque le moteur tourne.

Mettre hors tension à l'aide des interrupteurs principaux ou débrancher la batterie lors de charge rapide des batteries.

N.B. Lors de charge flottante normale, il n'est pas nécessaire de couper la tension à l'aide des interrupteurs principaux.

Utiliser uniquement des batteries en guise d'aide au démarrage. Un système d'aide au démarrage peut provoquer une haute tension qui risque d'endommager l'unité de commande et les autres composants électroniques.

Si un connecteur est débranché d'un capteur, attention de ne pas exposer les broches à de l'huile, de l'eau ou des salissures.

Recherche de pannes dans les câbles et les connecteurs

Outils spéciaux : 9812519

Effectuer une inspection visuelle de tous les connecteurs

Contrôler les points suivants :

- Vérifier qu'il n'y a pas d'oxydation sur les contacts des connecteurs.
- Vérifier le bon état des bornes (corrosion, délogées, déformées ou étirées) et que le câble est correctement relié à la borne.
- Dans la mesure du possible, secouer les câbles et tirer sur les connecteurs pendant la mesure pour vérifier si le faisceau électrique est endommagé.
- Vérifier que les câbles ne sont pas endommagés. Éviter de former un rayon de courbe serré près des connecteurs lors de la fixation des câbles.

Problèmes de contact

Un contact intermittent ou des défauts se répétant de manière temporaire peuvent être difficiles à détecter. Ils sont souvent engendrés par l'oxydation, les vibrations ou des câbles mal connectés.

L'usure est une autre cause de problèmes. Pour ces raisons, éviter de débrancher un connecteur sauf si cela est indispensable.

D'autres problèmes de contact peuvent être dus à des broches, des prises ou des connecteurs endommagés, etc.

Secouer les câbles et tirer sur les connecteurs pendant la mesure pour vérifier si le câble est endommagé.

Résistance de contact et oxydation

La résistance dans les connecteurs, les câbles et les jonctions doit être d'environ 0Ω . Une certaine résistance apparaît toutefois. Elle est due à l'oxydation des connecteurs.

Si cette résistance est trop élevée, elle provoque des dysfonctionnements. La tolérance de la résistance avant l'apparition de dysfonctionnements dépend de la charge du circuit.

Circuit ouvert

Des câbles et des connecteurs usés par frottement, endommagés et donc mal serrés, peuvent être des causes possibles.

Utiliser le schéma de câblage pour vérifier les faisceaux électriques concernés par la fonction en question. Commencer par le câble le plus probable sur le circuit.

Vérifier les points suivants:

- Débrancher le connecteur concerné à chaque extrémité du faisceau de câbles.
- Utiliser le multimètre 9812519 pour mesurer la résistance entre les extrémités du câble.
Valeur nominale $\sim 0 \Omega$.
- Secouer les câbles si possible, et tirer sur les connecteurs durant la mesure, pour vérifier si le faisceau de câbles est endommagé.
- Si on ne peut pas localiser le problème, contrôler le faisceau électrique suivant sur le schéma.

Soudage électrique

Débrancher les câbles positif et négatif des batteries. Débrancher ensuite tous les câbles de l'alternateur, du moteur de démarreur et du MDI.

Fixer toujours la prise de masse de l'appareil de soudage sur le composant à souder, le plus prêt possible du site de soudage. Ne pas raccorder la prise de masse au moteur ou de telle manière que le courant puisse passer par un palier.



AVERTISSEMENT ! Lorsque le soudage est terminé, les câbles de l'alternateur doivent être rebranchés **avant** que les câbles de la batterie ne le soient.

Démarreur

Le dépiage des pannes du moteur de démarreur doit être confié à un atelier disposant du matériel nécessaire.

Contrôle de la tension de batterie.

Outils spéciaux : Multimètre 9812519

Généralités

Si la tension de batterie descend en dessous de 12,4 V*, le démarreur n'aura pas la possibilité de lancer le moteur à la vitesse normale.

Une batterie pleinement chargée a une tension en circuit ouvert d'env. 12,7 V (en fonction de la température ambiante). Lorsque la tension en circuit ouvert passe au-dessous de 12,5 V la batterie est à demi déchargée.

* **N.B.** Mesurée sur les batteries.

Mesure de la tension, contrôle

1

Contrôler que la tension de la batterie est d'au moins 12,4 V, déchargée, en mesurant entre les bornes de la batterie avec le multimètre 9812519.

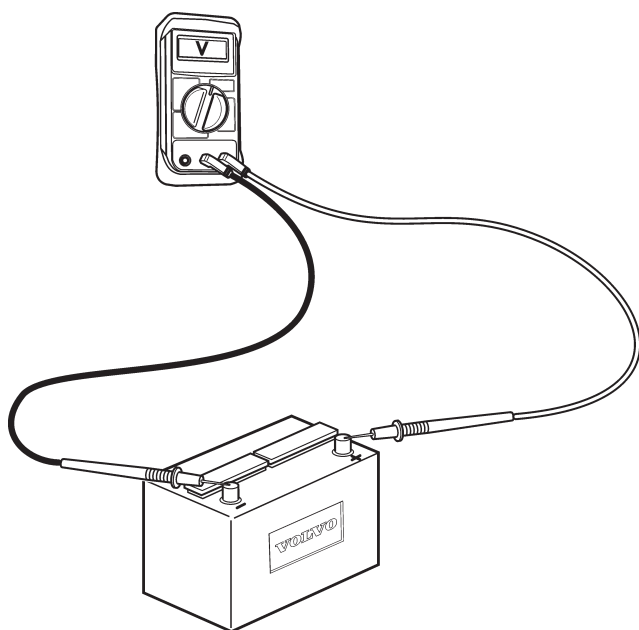
* **N.B.** Mesurée sur les batteries.

2

Mettre sous tension avec l'interrupteur principal.

3

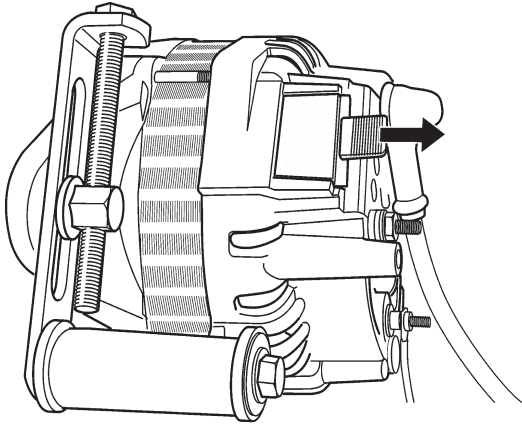
Vérifier que la tension entre les bornes B+ et B- sur le démarreur est la même que la tension de la batterie.



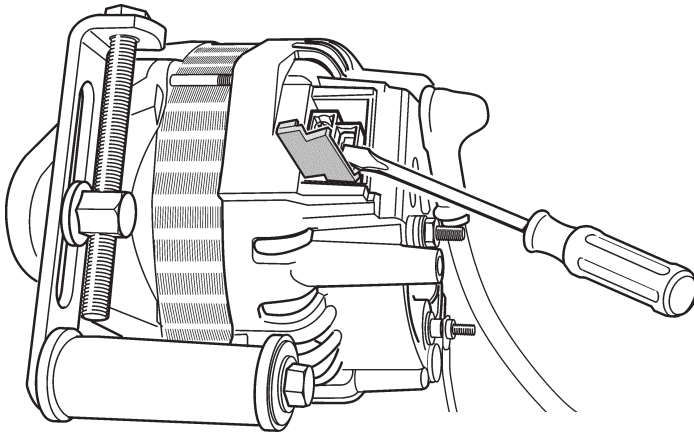
Contrôle des balais de l'alternateur

Dépose des balais

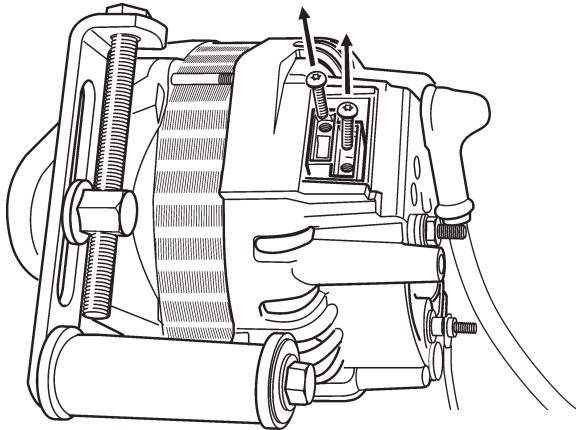
Sortir le cache en plastique noir.



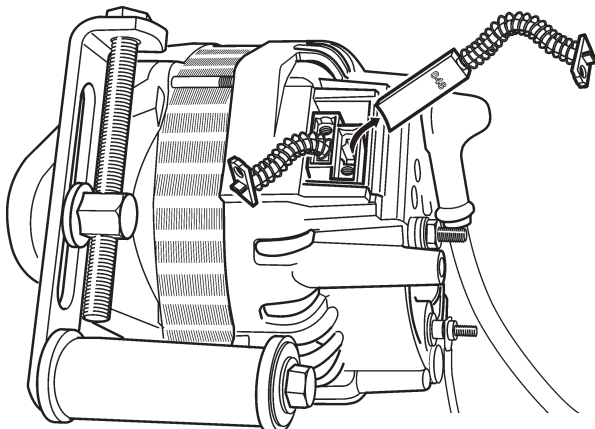
Utiliser un tournevis pour dégraffer le cache en plastique placé sur les supports des balais.

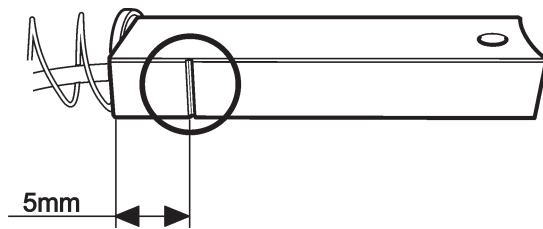


Dévisser les deux vis Torx de fixation des deux supports des balais.

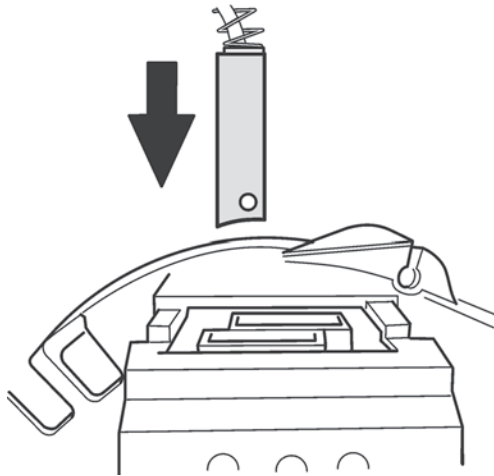


Sortir les balais.





Mesurer la longueur des balais. Si le balais est usé au-delà de la ligne de limite d'usure (5 mm), il doit être remplacé.



Pose des balais

Lors de la pose d'un balai, veiller à ce qu'il soit positionné comme sur la figure.

Contrôle du circuit de charge

Outils spéciaux : 9812519

Généralités sur les alternateurs :

La tension de sortie d'un alternateur doit être limitée pour éviter l'évaporation de l'électrolyte. Le régulateur dans l'alternateur limité (régule) la sortie de l'alternateur. L'intensité maximale que l'alternateur peut fournir sous la tension régulée dépend de la vitesse de rotation de l'alternateur. Pour que l'alternateur charge plus efficacement, un câble de détection est relié entre l'alternateur et la batterie+ pour compenser une chute de tension dans le câble entre l'alternateur et la batterie+. Lorsque le moteur démarre un courant d'excitation est nécessaire pour mettre en service l'alternateur.

N.B. Les services (batteries comprises) décident de l'intensité de sortie de l'alternateur.

Mesures

1. Moteur arrêté.
2. Utiliser le multimètre 9812519 pour mesurer la tension de la batterie. La tension nominale d'une batterie pleinement chargée est égale à environ 12,7 V (en fonction de la température ambiante).
3. Moteur en marche. Tourne à 1 500 tr / min.
4. Utiliser le multimètre 9812519 pour mesurer la tension de la batterie. La tension de charge nominale sur la batterie doit être approximativement entre 13,8 et 14,6 V.

Recherche de pannes dans le circuit de charge

Batterie

1. Vérifier le montage correct de tous les connecteurs sur la batterie.
2. Contrôler l'état des câbles arrivant à la batterie.
3. Vérifier le niveau d'eau dans la batterie.
4. Dans la mesure du possible, contrôler la densité de toutes les cellules de la batterie.

hors charge

1. Vérifier la tension de la courroie d'entraînement de l'alternateur.
2. Vérifier le montage correct de tous les connecteurs sur la batterie et l'alternateur.
3. Contrôler l'état de tous les câbles du circuit de charge.
4. S'assurer que l'alternateur reçoit la tension d'excitation correcte.
5. Défaut du régulateur, essayer un autre alternateur.

en sous-charge

1. Vérifier la tension de la courroie d'entraînement de l'alternateur.
2. Vérifier le montage correct de tous les connecteurs sur la batterie et l'alternateur.
3. Contrôler l'état de tous les câbles du circuit de charge.
4. Défaut du régulateur, essayer un autre alternateur.

en cas de surcharge

1. Probablement défaut du régulateur, essayer un autre alternateur.

Contrôle des instruments

Outils spéciaux : Multimètre 9812519

Les instruments sont de type Easy Link et reçoivent leurs signaux d'un bus sériel. Les câbles reliés à l'instrument se composent au total de 3 conducteurs, positif de batterie, négatif de batterie et bus de données.

Si les aiguilles s'arrêtent dans la même position sur l(es) instrument(s) (« fixes »), cela peut signifier qu'un défaut est survenu dans le bus « Easy Link » pour les instruments. Si aucun instrument ne fonctionne, utiliser le multimètre 9812519 pour contrôler s'il y a +12 Volt entre les conducteurs rouge (borne 1) et bleu (borne 2) sur le câble Easy-Link.

Du fait que des signaux communs à différents types d'instruments passent par le même câble, il peut être difficile de déterminer si l'information est absente sur le bus série ou si un instrument particulier est défectueux. Si on suspecte un défaut d'instrument, on peut utiliser la procédure suivante pour déterminer si l'instrument est défectueux ou non.

1

Démarrer le moteur et le laisser tourner au ralenti, avec le levier de commande au point mort.

2

Débrancher l'instrument supposé défectueux.

3

Le défaut disparaît :

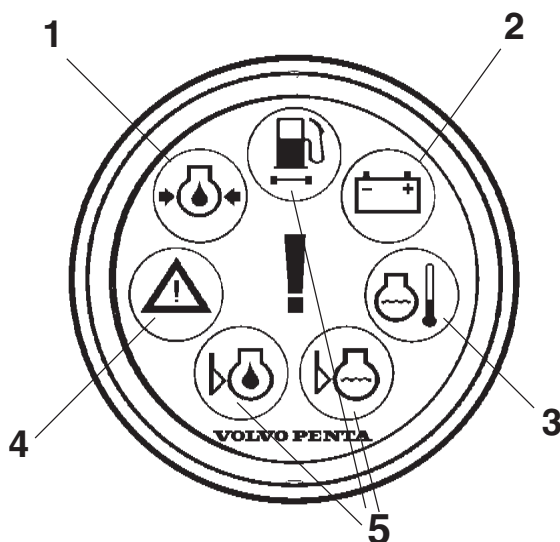
- Vérifier si le connecteur de l'instrument concerné présente des traces d'oxydation ou d'humidité.
- Changer l'instrument déposé et contrôler si le défaut a disparu lorsque l'on rebranche l'instrument.

Si le défaut persiste :

Continuer à débrancher des instruments jusqu'à ce que l'afficheur d'instrument est correct. Essayer ensuite de brancher les instruments de nouveau. Commencer avec l'instrument qui a été déconnecté en premier, puis poursuivre avec les instruments qui ont été débranchés jusqu'à ce que le témoin indicateur cesse d'être activé. Remplacer l'instrument connecté en dernier.

Défauts de fonctionnement

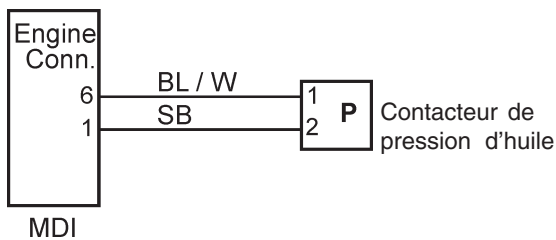
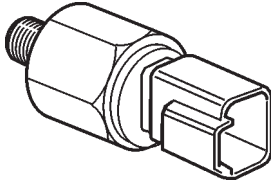
Symptôme	Action
L'alarme ne peut pas être acquittée.	voir la section concernant un « défaut de panneau de commande ».
Problèmes de charge.	voir la section concernant « l'avertissement batterie » ou la section sur la « vérification du système de charge ».
Alarme liquide de refroidissement.	voir la section relative à « l'avertissement de température de liquide de refroidissement ».
Le moteur ne démarre pas.	voir la section « avertissement de démarrage / préchauffage ». (en raison de condition électrique)
Avertissement de niveau de carburant.	voir la section relative à « l'avertissement de niveau de carburant ».
Préchauffage hors service.	voir la section relative à « l'avertissement de démarrage / préchauffage ».
Absence de réduction d'éclairage.	voir la section concernant un « défaut de panneau de commande ».
Absence d'horomètre sur l'afficheur / compte-tours.	voir la section concernant un « défaut Multi link ».
Absence de régime moteur sur l'afficheur / compte-tours.	voir la section concernant un « défaut Multi link ».
Absence de données multicapteur sur l'afficheur EVC.	voir la section concernant un « défaut Multi link ».
Alarme pression d'huile.	voir la section relative à « l'avertissement de pression d'huile (moteur) ».
Un bouton ne met pas le système sous tension.	voir la section concernant un « défaut de panneau de commande ».
Le moteur du démarreur n'est pas actionné.	voir la section concernant « l'avertissement démarreur / préchauffage » ou « l'avertissement batterie ».
L'électrovanne d'arrêt n'est pas actionnée.	voir la section concernant « l'électrovanne d'arrêt » ou le « défaut de panneau de commande ».



Indicateur d'alarme

- Pression d'huile de lubrification** : Le voyant s'allume lorsque la pression d'huile est inférieure à une certaine valeur pour un régime moteur donné.
- Tension de batterie** : Le témoin d'avertissement s'allume si l'alternateur ne charge pas ou charge trop.
- Température du liquide de refroidissement** : Le témoin s'allume lorsque la température du liquide de refroidissement dépasse le niveau limite d'alarme. Le témoin d'avertissement s'allume.
- Indication d'avertissement** : Le témoin de défaut système s'éclaire en cas de court-circuit, de discontinuité dans un conducteur ou de défaut AUX. Pour les pannes qui exigent l'attention ou l'action immédiates de l'opérateur. Le buzzer retentit de manière constante.
- Non utilisé.

Avertisseur de pression d'huile (moteur)



Indication de panne

Compte-tours :

L'écran à cristaux liquides du compte-tours présente une icône clignotante de pression d'huile et un avertisseur sonore émet un signal.

Indicateur d'état d'alarme :

L'indicateur de pression d'huile clignote sur l'écran d'alarme + alarme sonore.

Description du circuit

La pression d'huile dans le moteur est surveillée par un manostat. Le signal de sortie du témoin de pression peut avoir deux positions distinctes haut/bas, de la même manière qu'une sortie de relais. Une valeur limite prédéfinie détermine à quel moment le contacteur commute d'une position à l'autre. Le contacteur est fermé si la pression est basse et quand le moteur est coupé. La borne 6 du connecteur d'interface moteur au MDI fournit un signal de tension au contacteur.

Recherche de panne

Conditions de panne

Le contacteur de pression d'huile se ferme si la pression est inférieure à 60 kPa (0,6 bar).

L'alarme dépend du régime moteur.

<1000 tr / mn : le contacteur de pression d'huile se ferme pendant plus de 30 secondes.

>1000 tr / mn : le contacteur de pression d'huile se ferme pendant plus de 0,5 secondes.

Raison probable

- Niveau d'huile bas.
- Court-circuit entre le câble d'alimentation du contacteur de pression d'huile et la borne négative de la batterie.
- Contacteur de pression d'huile défectueux.

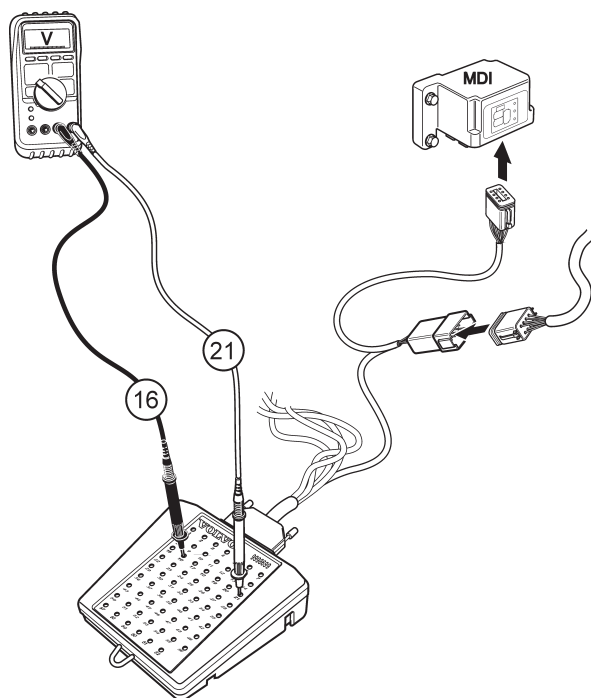
Mesure préconisée

1. Vérifier le niveau d'huile dans le moteur et la qualité de l'huile.
2. Vérifier que le filtre à huile n'est pas obstrué. Vidanger l'huile moteur et remplacer le filtre à huile.
3. Vérifier l'étanchéité.
4. Vérifier les câblages et les connecteurs entre le contacteur de pression d'huile et le MDI.
5. Vérifier le contacteur en mesurant la pression d'huile moteur. (voir « vérification de la pression d'huile de lubrification » dans le manuel d'atelier mécanique du moteur)

Mesures**Contrôler l'entrée MDI pour le contacteur de pression d'huile**

Outils spéciaux : Multimètre 9812519,
Câble d'adaptation 88890016, Measurebox 9998699

1. **N.B.** Mettre hors tension à l'aide de l'interrupteur principal.
2. Connecter le câble adaptateur 88890016 avec le boîtier de mesure 9998699 entre le MDI et le connecteur moteur.
3. À l'aide du multimètre 9812519, effectuer la mesure de la tension.
4. Placer l'interrupteur principal sur marche et appuyer sur le bouton de marche du panneau de commande.



Points de mesure	Valeur nominale
16 (négatif de la batterie) – 21 (alimentation du contacteur de pression d'huile) (contacteur fermé)	$U \approx 0 \text{ V}$

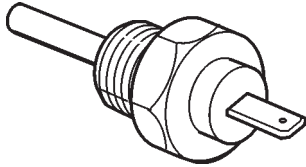
5. Débrancher le connecteur du contacteur de pression d'huile au niveau du contacteur de pression d'huile.

Points de mesure	Valeur nominale
16 (négatif de la batterie) – 21 (alimentation du contacteur de pression d'huile)	$U \approx 3,5 \text{ V}$

6. Débrancher le connecteur du contacteur de pression d'huile au niveau du contacteur de pression d'huile.
7. Démarrer le moteur. Attendre une minute avant de procéder à la mesure.

Points de mesure	Valeur nominale
16 (négatif de la batterie) – 21 (alimentation du contacteur de pression d'huile) (contacteur ouvert)	$U \approx 3,5 \text{ V}$

Avertisseur de température du liquide de refroidissement



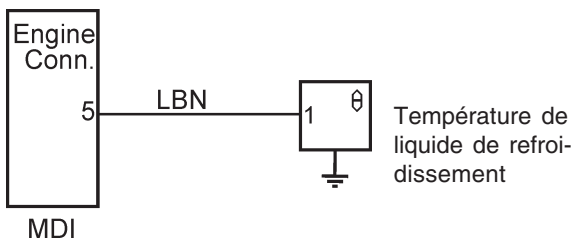
Indication de panne

Compte-tours :

L'écran à cristaux liquides du compte-tours présente une icône clignotante de liquide de refroidissement et un avertisseur sonore émet un signal.

Indicateur d'état d'alarme :

L'indicateur de température de liquide de refroidissement clignote sur l'écran d'alarme + alarme sonore.



Description du circuit

Le capteur de température de liquide de refroidissement se compose d'une thermistance. Dans une thermistance, la résistance varie de manière non linéaire avec la température du fluide qu'elle mesure. La borne 5 du connecteur d'interface moteur au MDI fournit une tension de référence de +5 Volts à la thermistance. Le capteur est connecté à la borne négative de la batterie via le moteur. Lorsque le liquide de refroidissement est froid, la résistance du capteur est élevée et le MDI détecte une tension près du niveau de référence. Cette résistance baisse au fur et à mesure que le liquide de refroidissement se réchauffe et il en est de même de la tension.

Recherche de panne

Condition de panne

La température du liquide de refroidissement dépasse +110 °C (+230 °F) pendant plus de 15 secondes.

Cause probable

- Niveau de liquide de refroidissement bas.
- Filtre ou entrée d'eau de mer colmatés.
- Rotor de la pompe d'eau de mer usé.
- Durite coincée / fuite / encrassée côté aspiration (eau de mer).
- Courroie d'entraînement de la pompe de circulation glissante ou rompue.
- Thermostat défectueux.
- Clapet de surpression du vase d'expansion défectueux.
- Défaillance dans le câble du capteur de température de carburant entre le MDI et le capteur.
- Capteur de température du liquide de refroidissement défectueux.
- Échangeur de chaleur colmaté.
- Débit médiocre dans le système de refroidissement en raison de la pompe d'eau de mer/liquide de refroidissement usée.

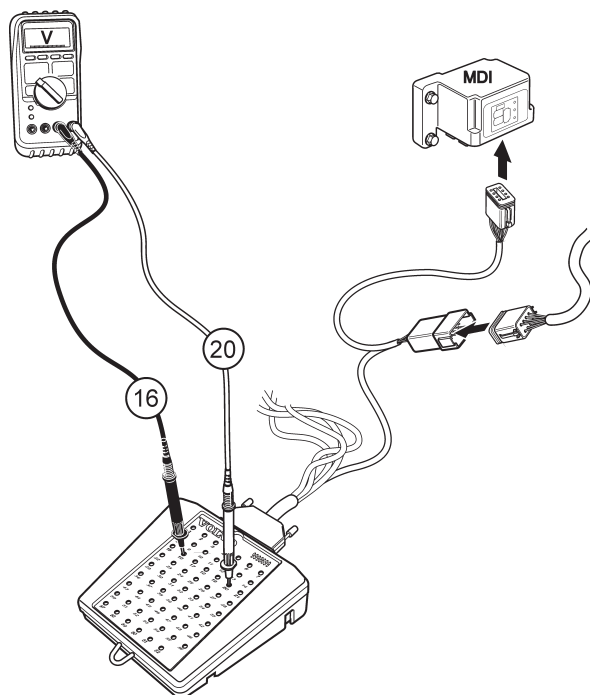
Mesure préconisée

1. Contrôler le niveau du liquide de refroidissement.
2. Vérifier l'étanchéité du système.
3. Vérifier la tension de la courroie d'entraînement de la pompe de circulation.
4. Vérifier que le filtre à eau de mer n'est pas colmaté.
5. Vérifier la turbine de la pompe d'eau de mer.
6. Remplacer le thermostat.
7. Contrôler le clapet de surpression du vase d'expansion. (voir « Vérification de la soupape de pression dans le bouchon de remplissage » dans le manuel d'atelier mécanique du moteur)
8. Vérifier les câbles et les connecteurs entre le connecteur moteur au niveau du MDI et le capteur de température de liquide de refroidissement.
9. Contrôler le capteur.
10. Nettoyer l'échangeur de chaleur. (voir « nettoyer l'échangeur de chaleur » dans le manuel d'atelier mécanique du moteur)
11. Remplacer la pompe d'eau de mer / liquide de refroidissement.

Mesures

Contrôle de la sortie MDI pour le capteur de température de liquide de refroidissement

Outils spéciaux : Multimètre 9812519,
Câble d'adaptation 88890016, Measurebox 9998699



1. **N.B.** Mettre hors tension à l'aide de l'interrupteur principal.
2. Connecter le câble adaptateur 88890016 avec le boîtier de mesure 9998699 entre le MDI et le connecteur moteur.
3. À l'aide du multimètre 9812519, effectuer la mesure de la tension.
4. Débrancher le connecteur du capteur de température de liquide de refroidissement au niveau du capteur.
5. Placer l'interrupteur principal sur marche et appuyer sur le bouton de marche du panneau de commande.

Points de mesure	Valeur nominale
16 (négatif de la batterie) – 20 (capteur de température de liquide de refroidissement)	$U \approx 5 \text{ V}$

6. Rebrancher le connecteur du capteur de température de liquide de refroidissement au niveau du capteur.

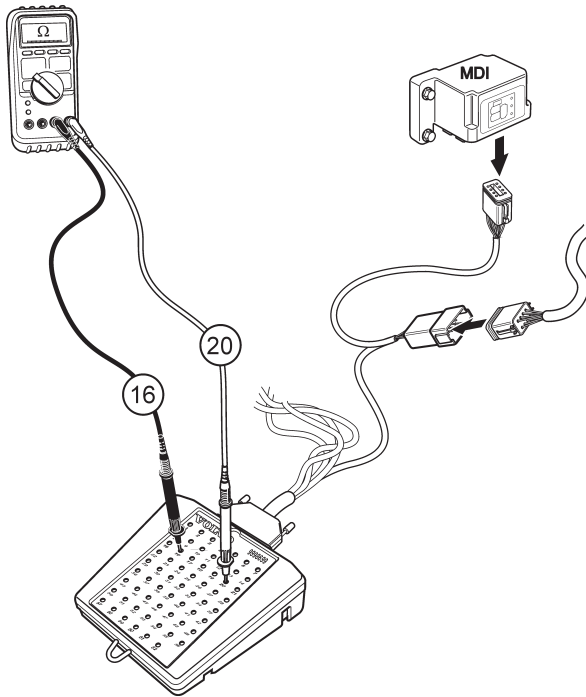
Points de mesure	Valeur nominale
16 (négatif de la batterie) – 20 (capteur de température de liquide de refroidissement)	$U \approx 2\text{-}3 \text{ V à } +20 \text{ °C}$

Contrôle du capteur de température du liquide de refroidissement

Outils spéciaux : Multimètre 9812519,
Câble d'adaptation 88890016, Measurebox 9998699

1. **N.B.** Mettre hors tension à l'aide de l'interrupteur principal.
2. Connecter le câble adaptateur 88890016 avec le boîtier de mesure 9998699 au connecteur moteur. Ne pas le connecter au MDI.
3. À l'aide du multimètre 9812519, effectuer la mesure de la résistance.

N.B. Les valeurs de résistance doivent être considérées comme des valeurs indicatives



Points de mesure	Valeur nominale
16 – 20	R ≈ 1743 Ω à 0°C (+32°F)
16 – 20	R ≈ 1076 Ω à 10 °C (+50 °F)
16 – 20	R ≈ 677 Ω à 20 °C (+68 °F)
16 – 20	R ≈ 439 Ω à 30 °C (+86 °F)
16 – 20	R ≈ 291 Ω à 40 °C (+104 °F)
16 – 20	R ≈ 197 Ω à 50 °C (+122 °F)
16 – 20	R ≈ 134 Ω à 60 °C (+140 °F)
16 – 20	R ≈ 97 Ω à 70 °C (+158 °F)
16 – 20	R ≈ 70 Ω à 80 °C (+176 °F)
16 – 20	R ≈ 51 Ω à 90 °C (+194 °F)
16 – 20	R ≈ 38 Ω à 100 °C (+212 °F)
16 – 20	R ≈ 29 Ω à 110 °C (+230 °F)
16 – 20	R ≈ 22 Ω à 120 °C (+248 °F)

Défaut Multilink

Indication de panne

Compte-tours :

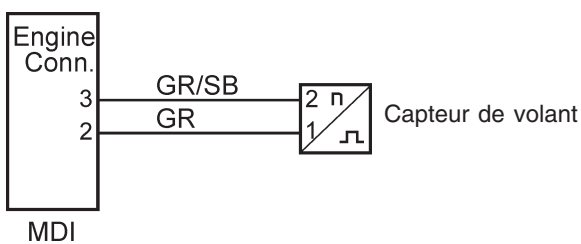
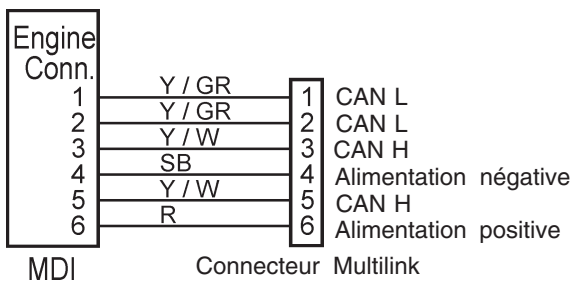
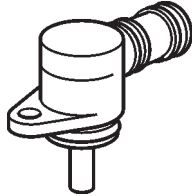
Le régime moteur n'est pas indiqué par le compte-tours / écran. Les heures moteur ne sont pas nécessairement visibles sur le compte-tours / écran.

Indicateur d'état d'alarme :

Aucun.

Symptôme

Le panneau de commande fonctionne normalement.



Description du circuit

Le compte-tours et l'écran reçoivent des informations venant du MDI via le bus multilink. Le cas échéant, le multi-capteur et l'interface NMEA sont également reliés au multilink. Le multilink contient deux paires de câbles de communication CAN et la tension d'alimentation. Pour permettre l'affichage du régime moteur, un capteur de volant est utilisé. Le capteur du volant moteur est un capteur inductif. Le MDI utilise le signal du capteur pour calculer la vitesse du volant qui est affichée par le compte-tours. L'entrée volant sur le MDI se fait sur les bornes 2 et 3 du connecteur d'interface moteur.

Recherche de pannes

Conditions de panne 1

Le compte-tours indique les heures moteur mais non pas le régime du fait que le signal de vitesse de rotation de volant n'est pas disponible.

Cause probable

- Défaillance dans le câble du capteur de volant entre le MDI et le capteur.
- Montage incorrect du capteur (distance incorrecte entre le capteur et le volant, ou capteur détaché).
- Parasite électrique dans le signal de régime du moteur.
- Capteur de volant défectueux.
- Volant moteur endommagé.

Mesure préconisée

1. Vérifier les câbles et les connecteurs entre le connecteur moteur au niveau du MDI et le capteur de volant.
2. Vérifier que le capteur du volant moteur est correctement monté et qu'il n'y a pas de copeaux sur la surface du capteur.
3. Contrôler le fonctionnement du capteur de volant.

Conditions de panne 2

Le compte-tours et / ou l'écran n'indiquent ni les heures moteur ni le régime moteur et les instruments easy link ne fonctionnent pas.

Si la défaillance est dans la communication CAN, l'écran indique « connexion coupée ».

Raison probable

- Circuit ouvert sur le bus multilink ou l'alimentation multilink.
- Court-circuit sur le bus multilink ou l'alimentation multilink.
- Compte-tours / équipement optionnel défectueux tel que l'écran, l'interface NMEA, le multicapteur.

Mesure préconisée

1. Vérifier le bus multilink et les connecteurs entre le connecteur multilink au niveau MDI et tous les équipements optionnels connectés tels que l'écran, l'interface NMEA et le multicapteur.
2. Essayer un autre compte-tours/autres équipements en option.

Mesures

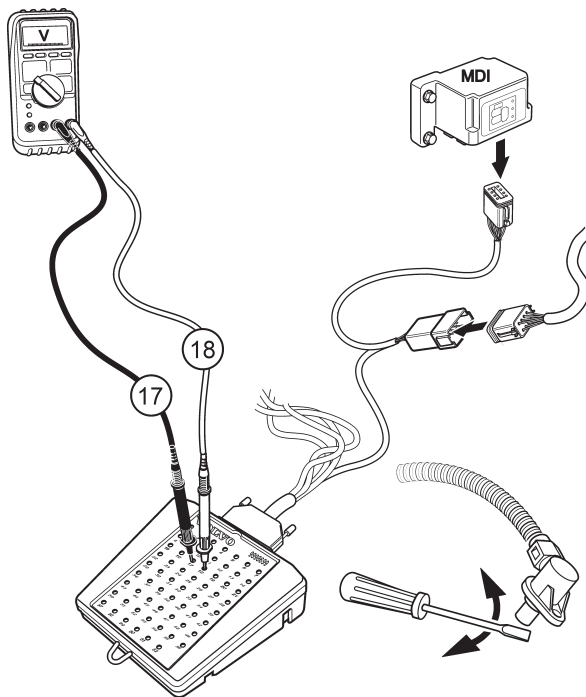
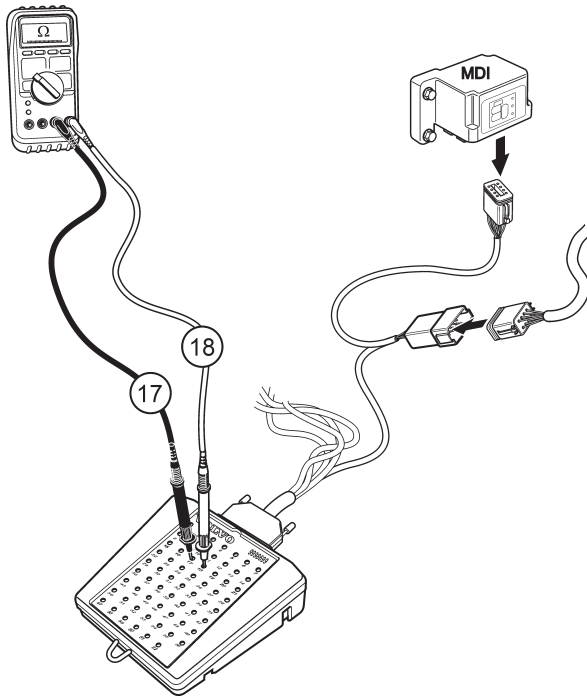
Contrôle du capteur de vitesse, volant moteur

Outils spéciaux : Multimètre 9812519,
Câble d'adaptateur 88890016, Measurebox 9998699

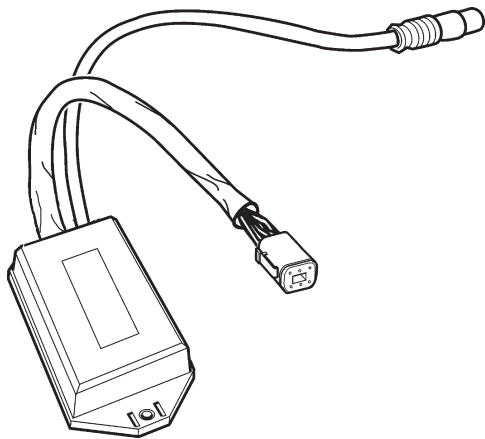
Vérification 1

1. **N.B.** Mettre hors tension à l'aide de l'interrupteur principal.
2. Connecter le câble adaptateur 88890016 avec le boîtier de mesure 9998699 au connecteur moteur. Ne pas le connecter au MDI.
3. À l'aide du multimètre 9812519, effectuer la mesure de la résistance.

Points de mesure	Valeur nominale
17 – 18	$R \approx 0,9 \text{ k}\Omega$



4. Déposer le capteur de volant monté sur le carter. Vérifier que le capteur ne présente pas de dommages extérieurs et qu'il n'y a pas de copeaux métalliques fixés sur le capteur.
5. À l'aide du multimètre 9812519, effectuer une mesure de tension CA.
6. Déplacer rapidement un objet métallique dans les deux sens, à 1 mm au maximum devant le capteur. Vérifier que le multimètre réagit et affiche une mesure.
7. Monter le capteur.



NMEA 2000

Contrôle de la diode NMEA 2000 Gateway

L'interface porte deux diodes électroluminescentes. Une d'elles est éclairée lorsque le bus NMEA est alimenté. L'autre s'éclaire en fonction de divers facteurs.

Constamment éclairée

L'unité est alimentée mais ne reçoit aucune communication ni d'un côté ni de l'autre.

Clignotements répétés.

L'unité reçoit et transmet les données valides NMEA et MULTILINK. Le fonctionnement est correct.

Deux clignotements puis s'éteint, répétitivement

L'unité reçoit les données MULTILINK mais n'a pas de connexion NMEA (ne reçoit pas la vitesse).

Deux clignotements puis s'éteint, répétitivement

L'unité reçoit les données NMEA mais n'a pas de connexion MULTILINK.

Recherche de pannes manuelle des câbles de type bus

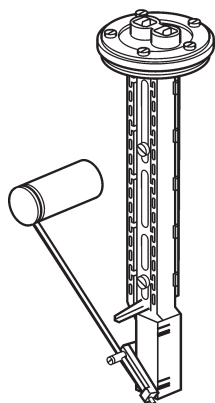
Outils spéciaux : Multimètre 9812519

⚠ IMPORTANT ! Couper le courant à l'aide de l'interrupteur principal avant de débrancher les câbles.

Il peut s'avérer difficile de contrôler s'il y a un défaut de câble sur le câble de bus, lorsque ce dernier est monté sur le moteur. Pour cette raison, amener toujours avec soi des rallonges des câbles de bus contrôlés avec le matériel de test. Brancher la rallonge à l'une des extrémités du câble sur le bateau et la ramener à l'autre extrémité pour contrôler individuellement chaque conducteur. Ceci fait, on peut contrôler toutes les broches.

1. Utiliser le multimètre 9812519 pour contrôler les câbles de bus. Les parties non isolées des câbles de bus ne doivent pas être en contact. Débrancher les câbles de bus à leurs extrémités et mesurer la résistance de toutes les bornes pour localiser un court-circuit entre les conducteurs. Le multimètre doit afficher une résistance infinie entre toutes les broches. Si la résistance est inférieure à l'infini, il y a un défaut.
2. Effectuer une vérification de résistance de chaque conducteur du câble pour détecter une discontinuité. Relier une sonde sur la borne 1 d'un connecteur et l'autre sonde sur la borne 1 du connecteur de l'autre extrémité du câble (cela ne s'applique pas à un câble avec dérivation qui présente un autre type de bornage). La résistance doit être proche de 0 Ohm. Procéder pareillement pour toutes les bornes du connecteur.

Avertisseur de niveau de carburant



Indication de panne

Compte-tours :

L'écran à cristaux liquides du compte-tours présente une icône clignotante et un avertisseur sonore émet un signal.

Indicateur d'état d'alarme :

L'indicateur de niveau de carburant clignote sur l'écran d'alarme + alarme sonore.

Description du câblage

Un capteur de niveau de carburant peut être relié au MDI, 3-180 Ohms. Le MDI alimente le capteur de niveau de carburant avec une tension de référence de +5 Volts.

Recherche de panne

Conditions de panne

Le niveau de carburant est 20 % ou moins pendant plus de 60 secondes.

Raison probable

- Niveau de carburant insuffisant.
- Défaut dans le câblage du capteur de niveau de carburant.

Mesure préconisée

1. Vérifier le niveau de carburant.
2. Vérifier les câblages et les connecteurs entre le capteur de niveau de carburant et le MDI.

Mesures

Contrôle du capteur de niveau de carburant.

Outils spéciaux : Multimètre 9812519

1

N.B. Couper le courant avec l'interrupteur principal.

2

Débrancher le connecteur du capteur de niveau de carburant.

3

Utiliser le multimètre 9812519 pour mesurer la résistance entre les deux broches de la sonde de niveau de carburant.

Valeurs nominales

Réservoir vide (A)	$R \approx 3 \pm 2 \Omega$
Réservoir plein (B)	$R \approx 180 \pm 15 \Omega$

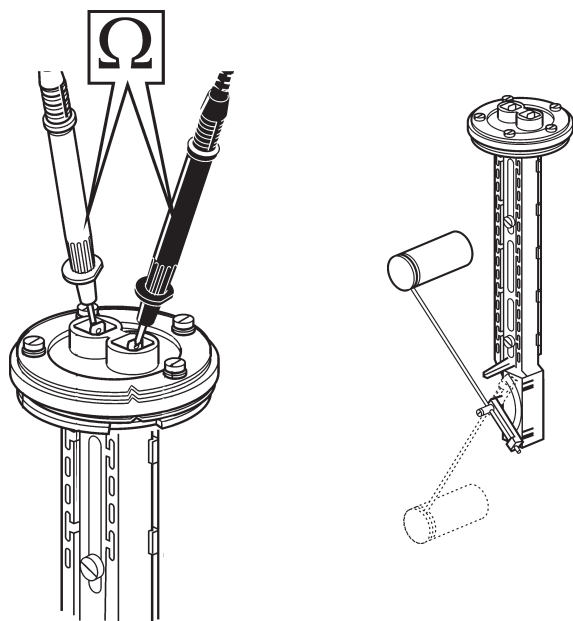
4

Mettre sous tension avec l'interrupteur principal et placer le contacteur d'allumage sur marche.

5

Utiliser le multimètre 9812519 pour mesurer la tension entre les deux conducteurs de niveau de carburant venant du MDI. Le capteur de niveau de carburant ne doit pas être connecté.

Points de mesure	Valeur nominale
Sortie de niveau de carburant de MDI	$U \approx 5 \text{ V}$



Défaut du panneau de commande

Indication de panne

Compte-tours :

Aucun.

Indicateur d'état d'alarme :

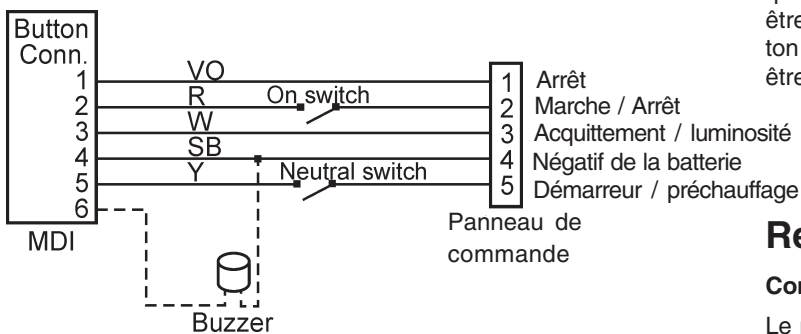
Aucun.

Symptôme :

Le système ne répond pas quand on appuie sur un bouton.

Description du câblage

Le panneau de commande comporte quatre boutons : bouton d'arrêt, bouton de marche / arrêt, bouton d'acquiescement/intensité lumineuse, bouton de démarrage/préchauffage. Les boutons agissent comme des interrupteurs et ferment le circuit vers la borne négative de la batterie quand ils sont actionnés. Le bouton d'alimentation doit être fermé pour que le système puisse être actif. Le bouton de neutre doit être fermé pour que le moteur puisse être démarré.



Recherche de pannes

Conditions de panne

Le panneau de commande ne fonctionne pas normalement.

Cause probable

- Le bouton d'alimentation est débranché.
- Le connecteur multilink et le connecteur du panneau de commande au MDI ont été intervertis.
- Discontinuité dans le câblage entre le panneau de commande et le MDI.
- Court-circuit dans le câblage entre le panneau de commande et le MDI.
- Tableau de commande défectueux.

Mesure préconisée

1. Vérifier que l'interrupteur d'alimentation est correctement branché.
2. Vérifier les câblages et les connecteurs entre le panneau de commande et le MDI.
3. Contrôler le panneau de commande.

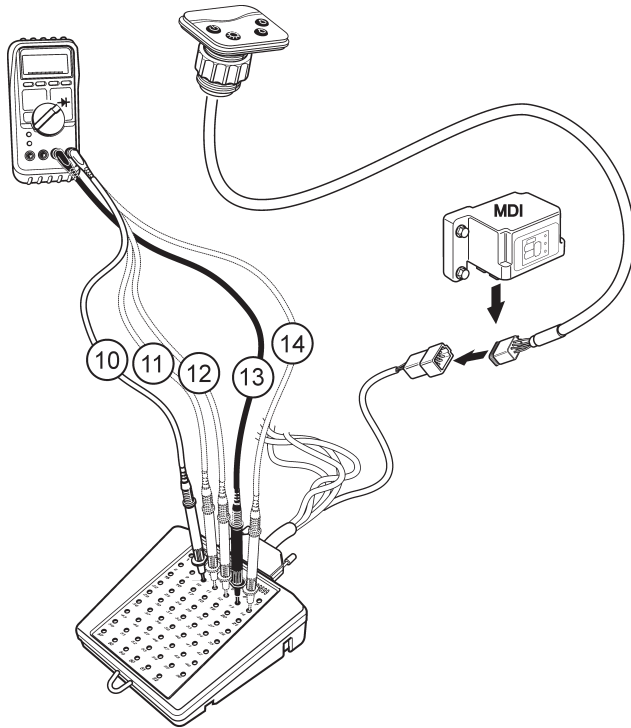
Mesures

Contrôle du panneau de commande

Outils spéciaux : Multimètre 9812519,

Câble d'adaptation 88890016, Measurebox 9998699

1. **N.B.** Mettre hors tension à l'aide de l'interrupteur principal.
2. Connecter le câble adaptateur 88890016 au boîtier de mesure 9998699 vers le panneau de commande.
3. À l'aide du multimètre 9812519, effectuer la mesure de continuité (diode).

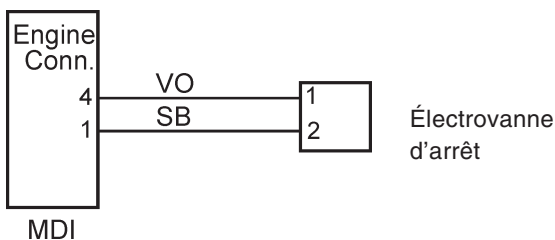
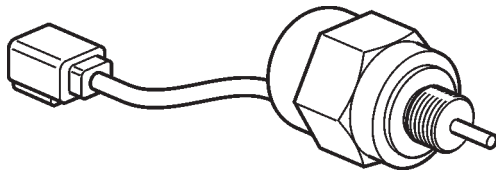


Points de mesure	Valeur nominale
13 – 10 Borne négative de la batterie – Arrêt	OL* (bouton non enfoncé)
13 – 10 Borne négative de la batterie – Arrêt	Conducteurs (bouton enfoncé)
13 – 11 Borne négative de la batterie – Marche / arrêt	OL (bouton non enfoncé)
13 – 11 Borne négative de la batterie – Marche / arrêt	Conducteurs (bouton enfoncé)
13 – 12 Borne négative de la batterie – Acquiescement / luminosité	OL (bouton non enfoncé)
13 – 12 Borne négative de la batterie – Acquiescement / luminosité	Conducteurs (bouton enfoncé)
13 – 14 Borne négative de la batterie – Démarrage / préchauffage	OL (bouton non enfoncé)
13 – 14 Borne négative de la batterie – Démarrage / préchauffage	Conducteurs (bouton enfoncé)

***OL** = Circuit ouvert

N.B. Lorsque l'on teste un bouton, s'assurer d'appuyer sur les autres boutons pour vérifier qu'il n'y a pas de court-circuits entre eux. Il ne doit pas y avoir de liaison électrique entre les boutons.

Défaut de l'électrovanne d'arrêt



Indication de panne

Compte-tours :

L'écran à cristaux liquides du compte-tours présente une icône clignotante et un avertisseur sonore émet un signal.

Indicateur d'état d'alarme :

L'indication d'avertissement clignote sur l'écran d'alarme + alarme sonore.

Symptôme

Il n'est pas possible d'arrêter le moteur en appuyant sur le bouton d'arrêt.

Description du câblage

L'électrovanne d'arrêt est un relais électromagnétique. Lorsque le bouton d'arrêt est enfoncé, l'électrovanne d'arrêt est actionnée par la sortie de la borne 4 de MDI. L'électrovanne d'arrêt coupe d'alimentation en carburant au niveau de la pompe d'injection.

Recherche de pannes

Conditions de panne

L'électrovanne d'arrêt ne fonctionne pas normalement.

Cause probable

- Discontinuité dans le câblage entre l'électrovanne d'arrêt et le MDI.
- Court-circuit dans le câblage entre l'électrovanne d'arrêt et le MDI.
- Electrovanne d'arrêt défectueuse.

Mesure préconisée

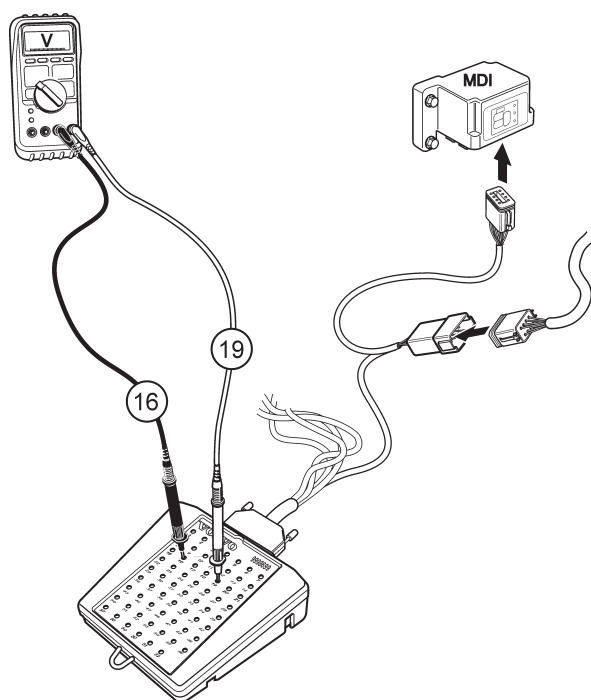
1. Vérifier les câblages et les connecteurs entre l'électrovanne d'arrêt et le MDI.
2. Contrôler l'électrovanne d'arrêt.

Mesures

Contrôle de la sortie MDI pour l'électrovanne d'arrêt

Outils spéciaux : Multimètre 9812519,
Câble d'adaptateur 88890016, Measurebox 9998699

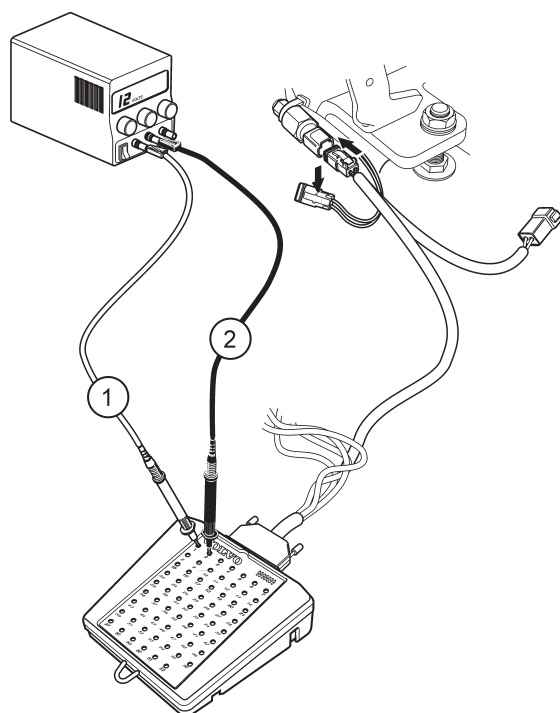
1. **N.B.** Mettre hors tension à l'aide de l'interrupteur principal.
2. Connecter le câble adaptateur 88890016 avec le boîtier de mesure 9998699 entre le MDI et le connecteur moteur.
3. À l'aide du multimètre 9812519, effectuer la mesure de la tension.
4. Placer l'interrupteur principal sur marche et appuyer sur le bouton de marche du panneau de commande.



Points de mesure	Valeur nominale
(bouton d'arrêt non enfoncé) 19 (borne positive de l'électrovanne) – 16 (borne négative de la batterie)	$U \approx 0 \text{ V}$ (électrovanne non actionnée)
(bouton d'arrêt enfoncé) 19 (borne positive de l'électrovanne) – 16 (borne négative de la batterie)	$U \approx 0,9 \times \text{tension de la batterie}$ (électrovanne actionnée)

5. Débrancher le connecteur de l'électrovanne d'arrêt.

Points de mesure	Valeur nominale
(électrovanne débranchée) 19 (borne positive de la batterie) – 16 (borne négative de la batterie)	$U \approx \text{tension de la batterie}$



Contrôle de l'électrovanne d'arrêt

Outils spéciaux : Câble d'adaptateur 88890016,
boîte de mesure 9998699

1. **N.B.** Mettre hors tension à l'aide de l'interrupteur principal.
2. Débrancher le connecteur de l'électrovanne d'arrêt.
3. Connecter le câble adaptateur 88890016 avec le boîtier de mesure 9998699 sur l'électrovanne d'arrêt.
4. Connecter le câble d'alimentation +12, 6 A sur l'électrovanne. Connecter la borne positive de l'alimentation à la sortie 1 de la boîte de mesure et la borne négative à la borne 2. On doit entendre un déclic au moment où l'électrovanne fonctionne.

Avertisseur démarrage / préchauffage

Indication de panne

Compte-tours :

L'écran à cristaux liquides du compte-tours présente une icône clignotante et un avertisseur sonore émet un signal.

Indicateur d'état d'alarme :

L'indication d'avertissement clignote sur l'écran d'alarme + alarme sonore.

Symptôme

Il n'est pas possible de démarrer/lancer le moteur en appuyant sur le bouton de démarrage.

Description du câblage

Le MDI contient deux relais qui ne peuvent pas être remplacés. Un relais est utilisé pour la mise en fonctionnement du préchauffage. L'autre pour actionner l'électrovanne de démarrage qui fait partie du moteur de démarreur.

Le préchauffage est mis en fonctionnement lorsque l'on appuie sur le bouton de démarrage/préchauffage si la température du liquide de refroidissement est inférieure à 50 °C. La tension de sortie MDI de préchauffage passe alors de 0 Volt à environ la tension de batterie et cette tension est appliquée aux bougies de préchauffage.

Lorsque l'on appuie sur le bouton de démarrage / préchauffage, la sortie du relais de démarrage MDI voit sa tension passer de 0 Volt à la tension de batterie pour actionner l'électrovanne de démarrage du moteur de démarreur.

Recherche de pannes

Conditions préalables :

Lorsque le préchauffage est mis en service, le symbole de préchauffage est visible sur le compte-tours et / ou l'écran.

Conditions de panne 1

Il n'est pas possible de lancer le moteur en appuyant sur le bouton de démarrage / préchauffage.

Cause probable

- Le bouton de neutre n'est pas actionné (bouton ouvert).
- La température du liquide de refroidissement est inférieure à 50 °C et par conséquent, le préchauffage est mise en service.
- Discontinuité entre la sortie de démarrage MDI et l'électrovanne de démarrage qui fait partie du moteur de démarreur.
- Électrovanne de démarrage du moteur de démarrage défectueuse.
- Relais de démarreur de l'unité MDI défectueux. (non remplaçable)

Mesure préconisée

1. S'assurer que le bouton de neutre n'est pas actionné (bouton fermé).
2. Le préchauffage est en service en raison de la basse température du liquide de refroidissement. Appuyer une nouvelle fois dans les 10 secondes sur la bouton de démarrage / préchauffage pour actionner le moteur de démarreur.
3. Vérifier le câblage et les connexions entre la sortie de démarrage MDI et l'électrovanne de démarrage qui fait partie du moteur de démarreur.
4. Vérifier l'électrovanne de démarrage du moteur de démarreur.
5. Essayer une autre unité MDI.

Conditions de panne 2

Lorsque le symbole de préchauffage n'est pas visible sur le compte-tours et / ou l'écran.

Cause probable

- La température du liquide de refroidissement est supérieure à 50 °C et par conséquent, le préchauffage n'est pas mis en service.
- Discontinuité entre la sortie préchauffage de MDI et les bougies de préchauffage.
- Relais de préchauffage de l'unité MDI défectueux. (non remplaçable)

Mesure préconisée

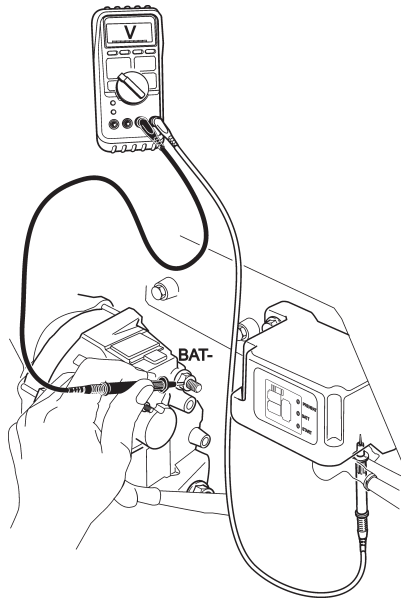
1. Vérifier le câblage et les connexion entre le MDI et les bougies de préchauffage via le conducteur commun.
2. Essayer une autre unité MDI.

Mesures

Contrôler de la sortie MDI pour l'électrovanne de démarrage

Outils spéciaux : Multimètre 9812519

1. **N.B.** Mettre hors tension à l'aide de l'interrupteur principal.
2. Desserrer le cache de protection en caoutchouc placé sur la sortie de démarreur du MDI de manière à être capable de faire la mesure.
3. À l'aide du multimètre 9812519, mesurer la tension.
4. Placer l'interrupteur principal sur marche et appuyer sur le bouton de marche du panneau de commande. Le préchauffage est peut-être en service en raison de la basse température du liquide de refroidissement. Appuyer une nouvelle fois dans les 10 secondes sur la bouton de démarrage/préchauffage pour actionner le moteur de démarreur.

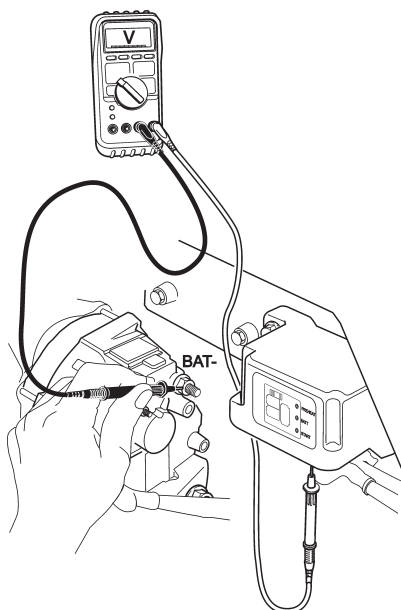


Points de mesure	Valeur nominale
(bouton de démarrage/lancement non actionné) sortie relais de démarrage de MDI – Négatif de la batterie	$U \approx 0 \text{ V}$
(bouton de démarrage/lancement actionné) sortie relais de démarrage de MDI – Négatif de la batterie	$U \approx \text{tension de la batterie}$

Contrôler de la sortie MDI pour le préchauffage

Outils spéciaux : Multimètre 9812519

1. **N.B.** Mettre hors tension à l'aide de l'interrupteur principal.
2. Desserrer le cache de protection en caoutchouc placé sur la sortie de préchauffage du MDI de manière à être capable de faire la mesure.
3. À l'aide du multimètre 9812519, mesurer la tension.
4. Placer l'interrupteur principal sur marche et appuyer sur le bouton de marche du panneau de commande. Si la température du liquide de refroidissement est supérieure à 50 °C le préchauffage n'est pas mis en service.



Points de mesure	Valeur nominale
(bouton de démarrage/lancement non actionné) sortie de préchauffage de MDI – Négatif de la batterie	$U \approx 0 \text{ V}$
(bouton de démarrage/lancement actionné) sortie de préchauffage de MDI – Négatif de la batterie	$U \approx \text{tension de la batterie}$

5. Procéder également à la mesure ci-dessus au niveau des bougies de préchauffage pour s'assurer qu'il n'y a pas de discontinuité dans les circuits qui les alimentent.

Avertisseur batterie

Indication de panne

Compte-tours :

L'écran à cristaux liquides du compte-tours présente une icône clignotante de batterie et un avertisseur sonore émet un signal.

Indicateur d'état d'alarme :

L'indication de batterie clignote sur l'écran d'alarme + alarme sonore.

Recherche de panne

Conditions de panne 1

La tension d'entrée sur le MDI est égale ou supérieure à 15 V pendant plus de 30 secondes.

Cause probable

- Régulateur d'alternateur défectueux.

Mesure préconisée

1. Essayer un autre alternateur.

Conditions de panne 2

La tension d'entrée sur le MDI est égale ou inférieure à 13 V pendant plus de 10 secondes (moteur en marche).

Raison probable

- La tension de la courroie de l'alternateur n'est pas assez tendue.
- Connecteurs défectueux.
- État médiocre des câbles du circuit de charge.
- Tension / courant d'excitation de l'alternateur anormaux. L'alternateur ne charge pas.
- Les balais sont usés ou endommagés.
- Le régulateur est défectueux.

Mesure préconisée

1. Vérifier la tension de la courroie d'entraînement de l'alternateur.
2. Vérifier le montage correct de tous les connecteurs sur la batterie et l'alternateur.
3. Contrôler l'état de tous les câbles du circuit de charge.
4. S'assurer que l'alternateur reçoit les tension / courant d'excitation corrects.
5. Contrôler l'état et la longueur des balais de l'alternateur.
6. Essayer un autre alternateur.

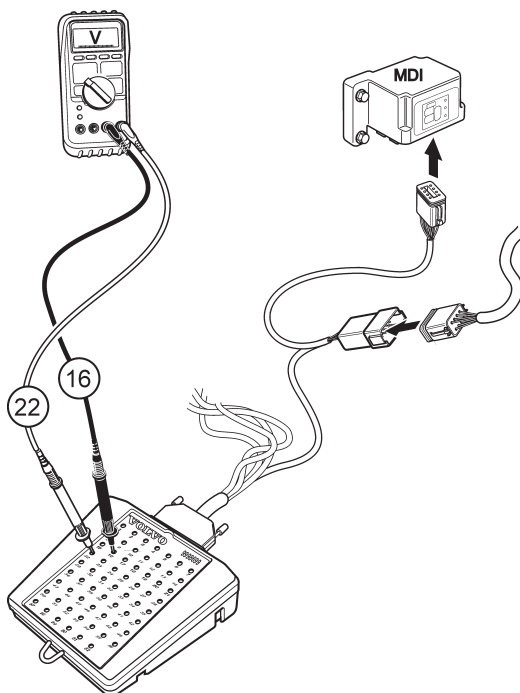
Mesures

Lorsque l'on démarre le moteur, un courant d'excitation est nécessaire pour « réveiller » l'alternateur.

Contrôle de la tension d'excitation de l'alternateur

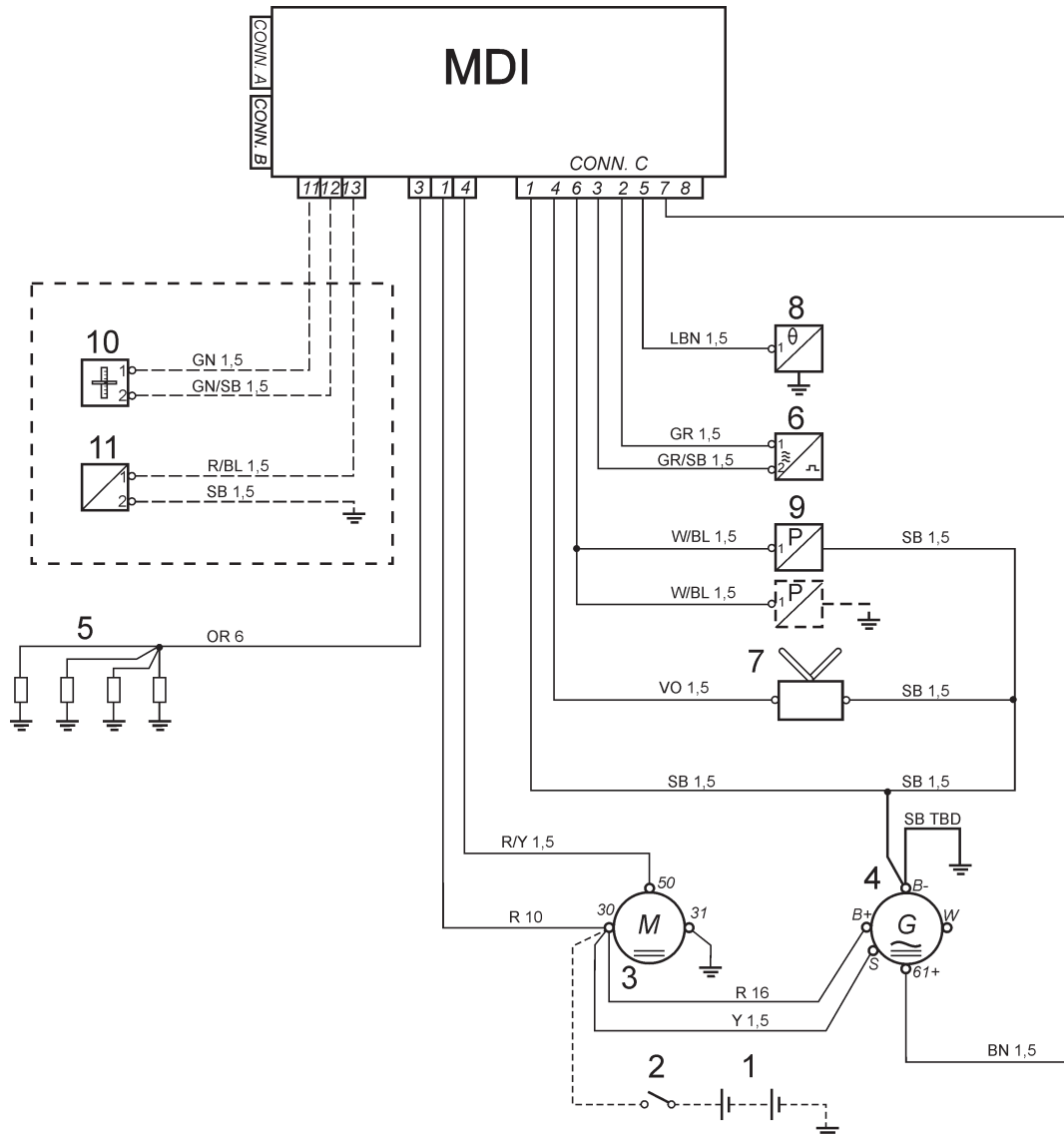
Outils spéciaux : Multimètre 9812519,
Câble d'adaptation 88890016, Measurebox 9998699

1. **N.B.** Mettre hors tension à l'aide de l'interrupteur principal.
2. Débrancher le câble d'excitation relié à la borne D+ de l'alternateur.
3. Connecter le câble adaptateur 88890016 au boîtier de mesure 9998699 entre le MDI et le connecteur moteur.
4. À l'aide du multimètre 9812519, effectuer la mesure de la tension.
5. Placer l'interrupteur principal sur marche.



Points de mesure	Valeur nominale
16 – 22	U ≈ Tension de la batterie

Schéma de câblage



1. Batterie
2. Coupe-circuit principal
3. Démarreur
4. Alternateur
5. Bougies de préchauffage
6. Capteur de volant
7. Électrovanne d'arrêt
8. Capteur de température du liquide de refroidissement
9. Contacteur de pression d'huile
10. Sonde de niveau de carburant
11. Interrupteur auxiliaire

Bornage, MDI

Panneau de commande

1	Arrêt
2	Marche / Arrêt
3	Acquittement / luminosité
4	Négatif de la batterie
5	Démarrreur / préchauffage
6	Buzzer

Multilink

1	CAN L
2	CAN L
3	CAN H
4	Alimentation négative multilink
5	CAN H
6	Alimentation multilink

Faisceau moteur

1	Négatif de la batterie
2	Capteur + de volant
3	Capteur - de volant
4	Électrovanne d'arrêt
5	Capteur de température du liquide de refroidissement
6	Contacteur de pression d'huile
7	Excitation
8	Non utilisée

Caractéristiques techniques

Systeme électrique

Tension du système	12 V
Capacité de batterie (batteries de démarrage)	
D1-13-B, D1-20-B, D1-30-B	70 Ah
D2-40-B, D2-55-B, D2-75-B	88 Ah

Alternateur

Tension de sortie à +20 °C (+68 °F)	
avec détection	14,2 ±0,15 V
sans détection	14,2 ±0,3 V
Courant maximum	115 A
Puissance approximative	1630 W
Condensateur d'antiparasitage	2,2 µF

Moteur de démarreur

Moteur de démarreur, puissance approximative	
D1-13-B, D1-20-B	0,8 kW
D1-30-B	1,1 kW
D2-40-B	1,4 kW
D2-55-B, D2-75-B	2,0 kW

Formulaire de rapport

Si vous avez des remarques ou des suggestions concernant ce manuel, photocopiez cette page, remplissez-la et renvoyez-la nous. L'adresse est indiquée tout en bas de la page. Ecrivez de préférence en suédois ou en anglais.

De la part de :

.....

.....

.....

Concerne la publication :

N° de publication : Date d'édition :

Remarque/Suggestion :

.....

.....

.....

.....

.....

.....

.....

.....

Date :

Nom :

AB Volvo Penta
Customer Support
Dept. 42200
SE-405 08 Gothenburg
Sweden

