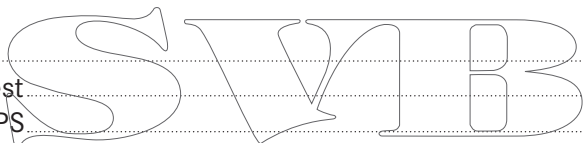

EPIRB 1

Balise de pont 406/121,5 Mhz



SOMMAIRE

1 INSTALLATION	3
1.1 Armer la balise	3
2 ACTIVER ET DESACTIVER LA BALISE	3
2.1 Activation	3
2.2 Désactivation	3
2.3 Points à suivre en cas de naufrage	4
3 ENREGISTREMENT DE LA BALISE	5
4 FAUSSES ALERTES	5
5 TEST	6
5.1 Auto test.....	6
5.2 Test GPS.....	6
6 REMPLACEMENT DE LA PILE	7
7 CARACTERISTIQUES TECHNIQUES	7



Veillez lire cette notice intégralement avant d'utiliser votre balise OCEAN SIGNAL EPIRB1

1. INSTALLATION

Emplacement : La balise est fournie avec un étrier de cloison. L'installation choisit doit être suffisamment solide pour supporter le poids de l'ensemble. Assurez-vous que la balise pourra toujours flotter en cas de naufrage, installer la sur un endroit ouvert, et facile d'accès.

La surface de montage doit être de préférence verticale, l'antenne de la balise vers le haut. Le dispositif doit se trouver à une distance supérieure à 1m de tous compas, et le plus loin possible de toutes sources magnétiques.

2. ACTIVER ET DESACTIVER LA BALISE

Assurez-vous que la balise contient toujours une batterie non expirée-

2.1 Activation

- Retirer la balise de son étrier en poussant la languette du bas
- Pour activer la balise en situation d'urgence, tirer l'antenne rouge au maximum (25,5cm) jusqu'à sentir une résistance
- Enlevez le capuchon sécable
- Soulevez la languette de protection.
- Appuyez 1 seconde sur ON jusqu'à ce que la LED verte clignote puis relâchez.
- Durant l'opération, la LED verte va clignoter toutes les 5 secondes alors que le GPS est en marche. Lorsqu'un satellite est obtenu, la LED verte va clignoter rapidement 3 fois.
- A chaque fois qu'une transmission 406MHz est faite, la LED va clignoter rapidement 5 fois, vert pour la transmission GPS, et rouge pour la transmission sans position
- Le témoin lumineux à LED rouge clignote à la fréquence de 2,5 secondes lorsque la balise émet sur la fréquence de radioguidage de 121,5 MHz
- Lors d'une utilisation de la balise à l'eau, attachez-la à votre corps ou au radeau

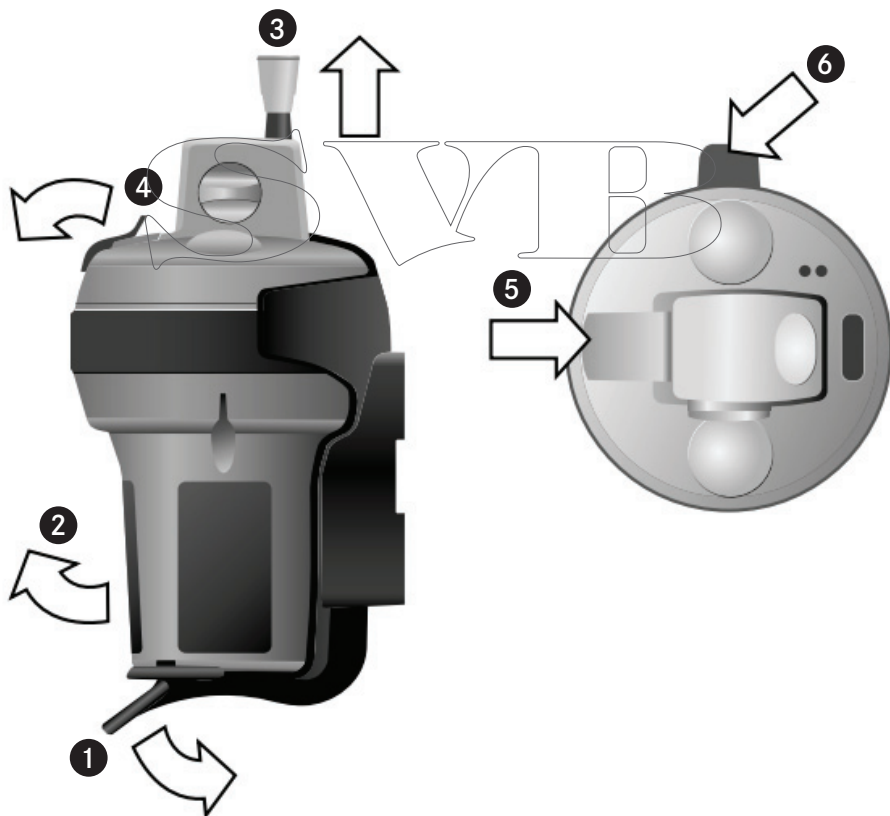
2.2 Désactivation de la balise :

Dans le cas où la balise a été déclenchée par inadvertance ou la situation d'urgence a été résolue, appuyez sur ON une seconde jusqu'à que la LED rouge clignote deux fois puis relâchez. Re-enroulez l'antenne en utilisant le bouton se trouvant au sommet de la balise.

Ne poussez pas l'antenne dans la balise, cela endommagerait l'appareil. Si la balise ne se désactive pas en appuyant sur ON, enroulez l'antenne et recouvrez la balise de plusieurs couche de feuilles d'aluminium, ou placez la dans une boîte métallique.

2.3 Les points à suivre en cas de naufrage pour activer la balise :

1. Enlever la balise de son étrier
2. Tirer complètement sur l'antenne.
3. Retirer le capuchon sécable
4. Relevez la languette
5. Appuyez sur ON une seconde pour activer la balise
6. La LED verte va flasher pour indiquer l'activation
7. Relâchez ON
8. Le feu stroboscopique va émettre des clignotements pour indiquer son activation
9. Enlever la protection du cordon
10. Jetez la balise à l'eau



3. ENREGISTREMENT DE LA BALISE

- Le propriétaire de cette balise doit l'enregistrer auprès de l'autorité nationale dont il dépend.
- N'enregistrez pas votre balise peut vous exposer à une amende, ralentir les secours en cas de détresse et mettre des vies en danger !

Toutes les balises EPIRB1 sont programmées avec un numéro d'identification unique (UIN) / numéro MMSI. Ce numéro est lié au pays où la balise est enregistrée, habituellement celui du pavillon du navire. L'enregistrement fourni aux autorités de secours les informations de contacts qui leur seront utiles en cas d'urgence pour accélérer leur mission d'intervention. Les données de votre Balise sont automatiquement communiquées aux autorités en charge des interventions. SVB s'occupe de la programmation de votre balise. Une fois l'enregistrement est fait, nous collons une étiquette autocollante sur la balise. Ce marquage est la preuve que la balise est enregistrée. Si vous avez des questions concernant l'enregistrement, contactez-nous ou l'agence nationale des fréquences :

<https://registre406.cnes.fr> / <http://www.anfr.fr/>

La balise EPIRB étant un émetteur radio, votre licence radio doit être mise à jour pour l'y inclure.

Lorsque la balise EPIRB est affectée à un autre navire, elle doit être reprogrammée pour inclure les informations relatives au nouveau navire et requises par les autorités du pays dont il relève. De même, si le navire change de pavillon, la balise EPIRB devra être reprogrammée. En effet, son numéro d'identification (UIN) comporte le code du pays.

4. FAUSSES ALERTES

Si une fausse alerte a été déclenchée, il est important de contacter les autorités de recherche et secours (SAR) les plus proches afin de les en informer.

Indiquez-leur les informations suivantes :

1. Numéro unique de la balise (UIN)
2. Date, heure et durée de l'alerte
3. Origine et position lors du déclenchement
4. Position lors de la désactivation.

Si la balise possède une défaillance et vous ne parvenez pas à la désactiver, éteignez la complètement en retirant la pile..

5 TEST

5.1 Auto test

Il est recommandé de ne pas tester la balise plus d'une fois par mois. Tirez l'antenne complètement avant le test. Re-enroulez là le test fini.

Afin de tester le bon fonctionnement de votre EPIRB1, appuyez sur le bouton TEST une seconde. La LED rouge va s'allumer, puis clignoter rapidement, indiquant que le mode test est activé. Vous pouvez relâcher le bouton.

Le feu stroboscopique va clignoter une fois (indiquant que les signaux 406 et 121.5Mhz ont été transmis). La LED va clignoter en vert ou orange pour indiquer un test positif, en rouge pour une erreur. La balise s'éteindra automatiquement

Indications du Test		
Nb de clignotements	Nb d'heures d'utilisations Indicateur Vert / Orange*	Type d'erreur Indicateur rouge
1	0 à 1h (vert) 1 à 2h (orange)	121.5MHz
2	2 à 4h	Génération 406 MHz
3	4 à 6h	Puissance 406MHz
4	6 à 8h	Problème batterie
5	8 à 10h	Autre erreur
6	+ de 10h	

* Devient orange après 1h d'utilisation

5.2 Test GPS

Attention, le nombre de test GPS est limité à 12 par batterie, cela sollicite beaucoup cette dernière.

Ce test doit être fait dans un environnement ouvert.

1. Appuyez sur TEST pendant 10 secondes (si vous relâchez avant les 10 secondes, la balise se mettra en mode auto test). La LED va s'allumer en rouge, puis clignoter
2. Après 10 secondes, la LED va clignoteur longuement en rouge, puis un court clignotement vert lorsque le positionnement GPS est obtenu, ou que le test a échoué.
3. Un test réussit sera indiqué par le clignotement du feu stroboscopique et le clignotement de la LED verte. Le nombre de clignotements de la LED verte indique le nombre de test GPS restant.

L'appareil s'éteindra automatiquement après le test.

Si après 5 minutes, aucune position n'a été reçue, une erreur sera indiquée par le clignotement de la LED rouge après l'extinction de l'appareil.

Le test peut être annulé à n'importe quel moment en appuyant sur ON une seconde, ou en restant appuyer sur TEST cinq secondes.

6 REMPLACEMENT DE LA PILE

Il est conseillé de remplacer le pack de pile (Lithium 9v) à chaque expiration, si la balise n'a pas été utilisée dans une situation d'urgence. Dans le cas où elle a été utilisée dans une situation d'urgence, il est conseillé de changer le pack.

Si la date de péremption marquée sur le pack de piles est atteinte, vous devez impérativement le changer pour assurer une pleine autonomie en cas d'urgence. Utilisez toujours une pile d'origine Ocean Signal. C'est une condition pour que la certification reste valable et pour garantir un bon fonctionnement en cas de situation de détresse.

7 CARACTERISTQUES TECHNIQUES

- Autonomie minimum de 48h dans une eau à -20°
- Feu à éclat
- Signal transmis sur les 2 fréquences 406 MHz, 121.5 MHz
- Feu à éclats, 2 feux stroboscopiques
- Normes Cospas Sarsat T.001/T.007 IEC61097-2, RTCM SC11000, IC RSS287



1. Capuchon secable
2. Bouton ON
3. Feu stroboscopique
4. LED
5. Poignée antenne
6. Bouton rembobinage antenne
7. Bouton TEST
8. Cordon sous caoutchouc

SVB

SVB[®]
1989
Spécialistes de l'équipement nautique