

drisse de grand voile

point de drisse (et manille)  
tête

bride d'étai  
poulie  
point de drisse de foc (manille)

mousquetons

ralingue d'envergure

goussets de lattes

barre de flèche

chute

GRAND-VOILE

haubans

FOC

laizes

drisse de foc

point d'amure de G-V

ralingue de bordsure

empointure d'écoute

ridoir

cadène à bascule

point d'amure (monille)

dérègne d'étrave

bosse

hilaire brise-lames

étambrai et cale de mât

liston

nœud de drisse

hauban avec manille longue

cadène p. hauban

écoute de foc

bôme

plat-bord

banc latéral

poulie (manille)

écoute de grand-voile

écoute de foc

puits de dérive

filoir

dérive sabre

taquet de sécurité

fémelots

tête de gouvernail

axe

safran

(relevable)

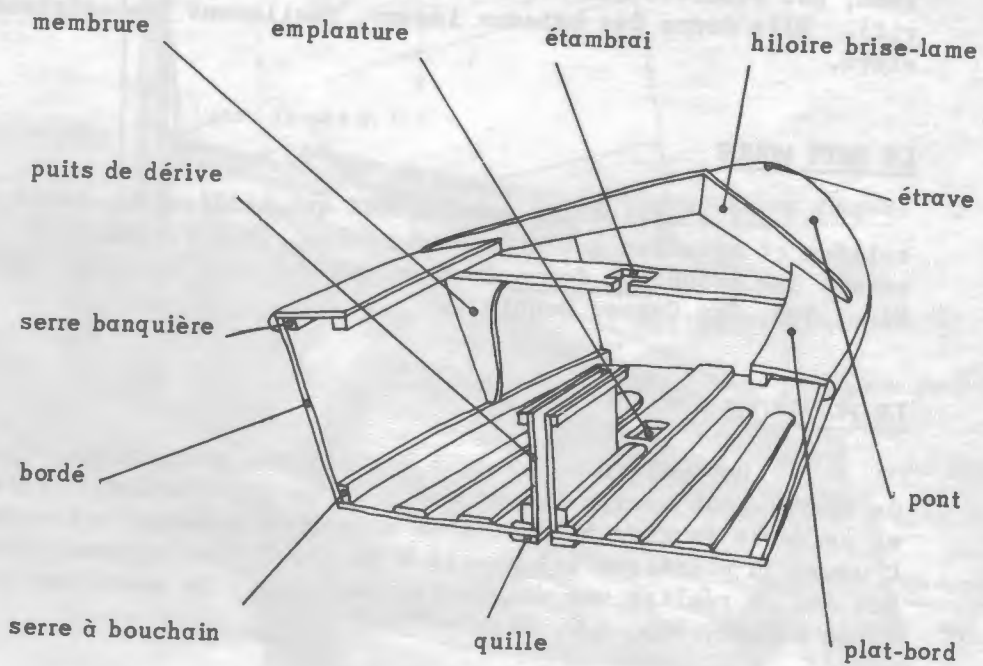
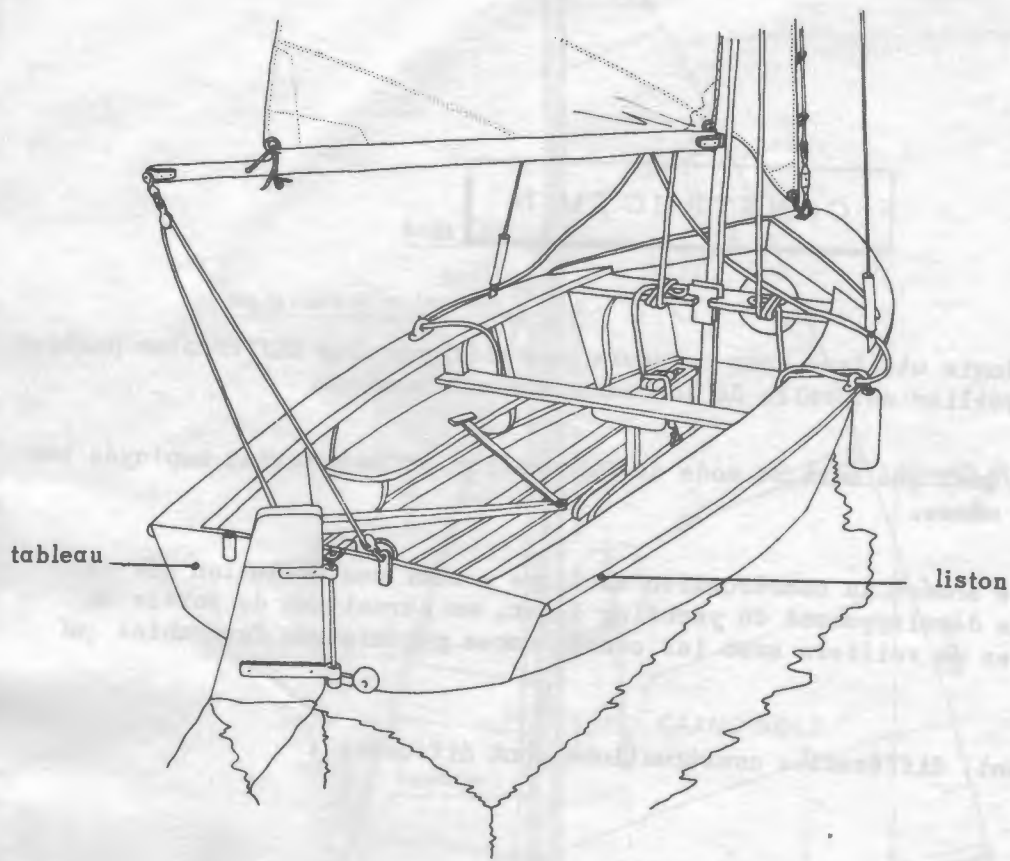
stick

barre

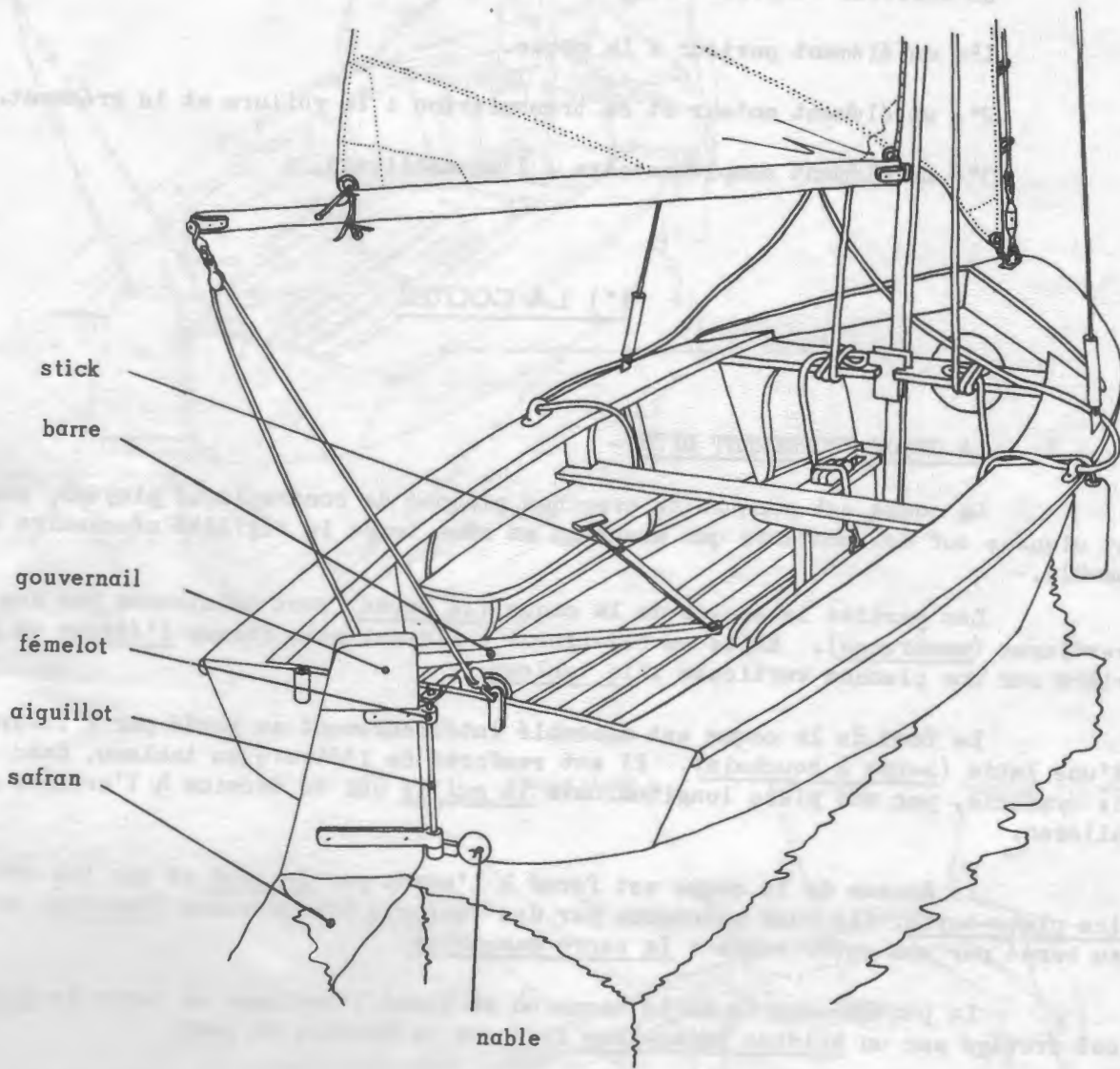
tableau arrière

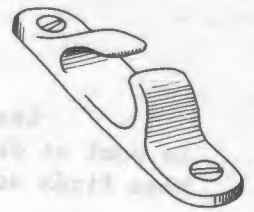
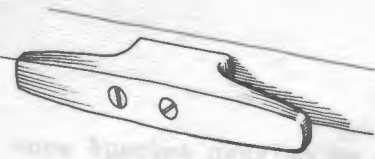
aiguillot

flanc



MOUVEMENTS D'UN BATEAU





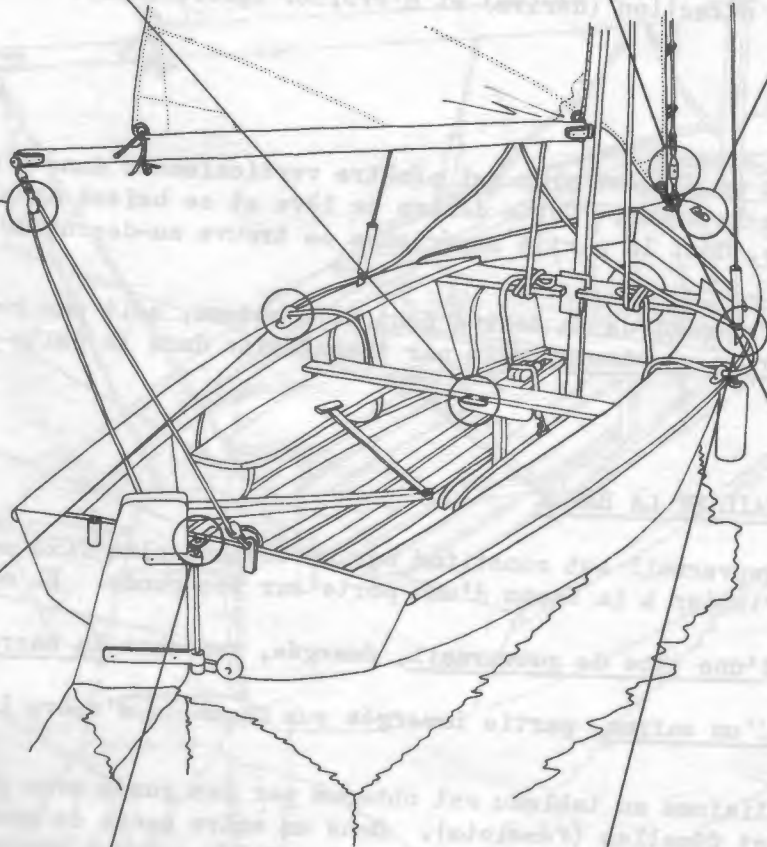
taquet

cadène à bascule

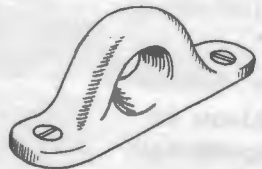
chaumard



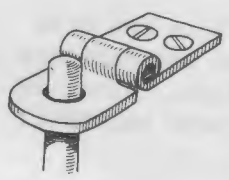
poulie



ridoir



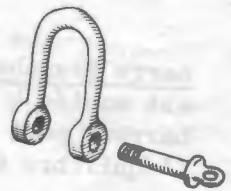
filoir



taquet de sécurité



cadène simple



manille

manillon



mât

barres de flèche

étai ou draille

hauban

bôme



